



Lightwave

MANUEL D'UTILISATION

FOUR ENCASTRABLE

Veuillez lire attentivement ce manuel d'utilisation avant d'utiliser le four. Vous connaîtrez ainsi les consignes de sécurité importantes et le fonctionnement correct du four. Conservez ce manuel d'utilisation à portée de main pour le consulter à tout moment. Si vous vendez le four, transmettez ce manuel au nouveau propriétaire.

LB65422SD
LB65422BD

Table des matières

Consignes de sécurité	4~8
Description du four	9
Panneau de commande	10~11
Accessoires	12~14
Rails latéraux	15
Réglage de l'horloge	16
Premier nettoyage	17
Utilisation du four	18
Fonctions du four	19~21
Fonctionnement	22~43
Allumage du four.....	22
Réglage de la température du four.....	23
Extinction du four.....	24
Chauffage rapide	25
Coupure de sécurité	26
Rendement énergétique	26
Horloge et symboles.....	27
Réglage de la minuterie.....	28
Programmation du temps de cuisson total	29
Programmation de l'heure de fin de cuisson	30~31
Combinaison du temps de cuisson total et de l'heure de fin de cuisson	32~33
Fonction rapide.....	34
Réglage de l'heure	35
Fonctions utiles.....	36
Programmes automatiques - Cuisson rapide	37
Programmes automatiques - Cuisson automatique.....	38~39
Mes recettes	40~41
Maintien au chaud	42
Réchauffage de plats	43
Modification des réglages	44~49
Réglages de base.....	44
Affichage du menu des réglages	45
Changement de la langue.....	45
Changement de l'horloge.....	46
Phase de préchauffage.....	46
Éclairage du four.....	47
Son	47
Démarrage.....	48
Affichage.....	49
Tableau de cuisson rapide.....	50~51
Tableau de cuisson automatique	52~65
Poisson	52~53

Viande.....	54~55
Pâtisserie.....	56~57
Pommes de terre.....	56~57
Volaille et gibier.....	58~61
Snacks.....	62~63
Pizza.....	62~63
Plats internationaux automatiques.....	64~65
Plats internationaux automatiques.....	66
Lasagnes.....	66
Pizza maison.....	67
Pain blanc.....	68
Quiche lorraine.....	68~69
Dorade.....	70
Kouglof marbré.....	71
Muffins.....	72
Moussaka.....	72~73
Roulés à la cannelle.....	74
Tarte aux pommes suédoise.....	75
Cuisson.....	76~77
Tableaux de cuisson.....	78~82
Cuisson sur un seul niveau du four.....	78~79
Cuisson sur plusieurs niveaux.....	80
Tableau pour plats au four.....	81
Tableaux de cuisson pour les plats préparés congelés.....	81
Astuces de cuisson.....	82
Rôtissage.....	83~84
Utilisation de la sonde de cuisson.....	85~86
Tableau de rôtissage.....	87
Gril.....	88~89
Utilisation du tournebroche.....	90~91
Tableau de cuisson au tournebroche.....	92
Décongélation.....	93
Fonctions spéciales.....	94
Nettoyage et entretien.....	95
Nettoyage par pyrolyse.....	96
Lampe du four.....	97
Porte du four.....	98~102
Dépannage.....	103~104
Codes d'erreur.....	105
Spécifications techniques.....	106
Réglementations, normes et directives.....	107
Service après-vente et pièces de rechange.....	108
Garantie.....	109

Consignes de sécurité

- Ce four doit être installé uniquement par un électricien agréé.
- L'installateur est responsable du raccordement électrique adéquat des appareils et du respect des consignes de sécurité.

Consignes de sécurité électrique

Si le four a été endommagé pendant le transport, ne le raccordez pas.

- Ce four doit être raccordé à l'alimentation électrique uniquement par un **électricien qualifié**.
- En cas de défaillance ou d'endommagement du four, ne tentez pas de le faire fonctionner.
- Les réparations du four doivent être effectuées uniquement par un **technicien qualifié**. Toute réparation erronée peut entraîner un grave danger. Si vous avez besoin de faire effectuer des réparations, contactez un centre de service après-vente LG ou votre revendeur.
- Si le cordon d'alimentation est endommagé, il doit être remplacé par le fabricant, son service après-vente ou une personne qualifiée autre pour éviter tout danger.
- Les prises et câbles électriques ne doivent pas être en contact avec le four.
- Le four doit être raccordé à l'alimentation électrique au moyen d'un disjoncteur ou fusible adéquat.
N'utilisez jamais de multiprise ni rallonge.

-
- La plaque signalétique est située sur le côté gauche de la porte et à l'arrière.
 - L'alimentation du four doit être éteinte lors des réparations et du nettoyage.
 - Soyez prudent lorsque vous branchez des appareils électriques sur des prises proches du four.
 - Ce raccordement peut être effectué lorsque la prise est accessible ou en intégrant un commutateur dans le câblage fixe conformément aux règles de câblage.
 - N'utilisez pas de nettoyeur abrasif ni d'éponge métallique dure pour nettoyer la vitre de la porte du four, car la surface serait rayée et la vitre pourrait se briser.

⚠ Avertissement: Débranchez le four avant de remplacer la lampe pour éviter tout risque de choc électrique.

⚠ Avertissement: Lorsque le four est en fonctionnement, les parties intérieures sont très chaudes.

⚠ Avertissement: Les parties accessibles peuvent devenir chaudes pendant l'utilisation du four. Ne laissez pas les jeunes enfants s'approcher.

⚠ Avertissement: Les parties accessibles peuvent devenir chaudes pendant l'utilisation du gril. Ne laissez pas les enfants s'approcher.

⚠ Avertissement: Assurez-vous que les temps de cuisson sont correctement réglés, car les aliments peuvent prendre feu s'ils cuisent trop, ce qui endommagerait le four.

⚠ Avertissement: Ne touchez jamais un câble électrique avec les mains humides. Cela est très dangereux. Vous risquez un choc électrique.

Consignes de sécurité

Consignes de sécurité pendant le fonctionnement

- Ce four est conçu uniquement pour la cuisson des aliments.
- Pendant le fonctionnement du four, les surfaces intérieures deviennent très chaudes.
Ne touchez pas les éléments chauffants à l'intérieur du four.
- Ne stockez jamais dans le four des matières inflammables ou des matériaux facilement déformables.
- Les surfaces du four deviennent chaudes lorsqu'il est utilisé à une température élevée pendant une longue période.
- Essuyez les aliments qui ont beaucoup débordé avant de lancer l'autonettoyage et sortez tous les ustensiles du four pendant l'autonettoyage par pyrolyse.
- Pendant l'autonettoyage, les surfaces sont plus chaudes que la normale ; ne laissez pas les enfants s'approcher.
- Pendant la cuisson, prenez garde lorsque vous ouvrez la porte du four, car la vapeur et l'air chaud sortiront rapidement.
- Si vous cuisinez des plats contenant de l'alcool, l'alcool peut s'évaporer en raison des températures élevées. La vapeur peut prendre feu si elle entre en contact avec une partie chaude du four.
- N'utilisez pas de nettoyeur à eau sous haute pression ni de nettoyeur vapeur pour des raisons de sécurité électrique.

-
- Ne laissez pas les enfants s'approcher lorsque le four fonctionne.
 - Les aliments congelés tels que des pizzas doivent être cuits sur la grille métallique.
Si vous utilisez la plaque à pâtisserie, elle risque de se déformer en raison de la grande différence de température.
 - Ne versez pas d'eau sur la sole du four lorsqu'il est chaud.
Cela pourrait endommager les surfaces émaillées.
 - La porte du four doit être fermée pendant la cuisson.
 - Ne posez pas de feuille d'aluminium sur la sole du four, ni un moule ou une plaque de cuisson.
La feuille d'aluminium bloque la chaleur, ce qui peut endommager les surfaces émaillées et entraîner de piètres résultats de cuisson.
 - Les gouttes de jus de fruit tombant de la plaque à pâtisserie laisseront des taches indélébiles. Lorsque vous cuisez des gâteaux très humides, utilisez la lèchefrite.
 - N'utilisez pas la porte du four comme table d'appoint pour poser des plats chauds ou froids.
 - Le four n'est pas destiné à être utilisé par de jeunes enfants ou des personnes invalides sans surveillance.
 - Surveillez les jeunes enfants pour vous assurer qu'ils ne jouent pas avec le four.
 - Ne laissez pas les enfants s'approcher du four tant qu'il n'a pas refroidi après la cuisson.
 - Ce four n'est pas destiné à être utilisé par des personnes (y compris des enfants) souffrant de déficience physique, sensorielle ou mentale, ou manquant d'expérience et de connaissances, à moins qu'elles ne soient accompagnées ou qu'elles aient reçu des instructions relatives à l'utilisation du four de la part d'une personne responsable de leur sécurité.

Consignes de sécurité

Mise au rebut

Emballage

- Votre nouveau four a été correctement emballé pour le transport. Retirez tous les matériaux d'emballage avant de mettre le four en service.
- L'emballage peut être intégralement recyclé. Renseignez-vous auprès de votre mairie pour connaître les adresses de centres de recyclage.

Appareils usagés

Avertissement

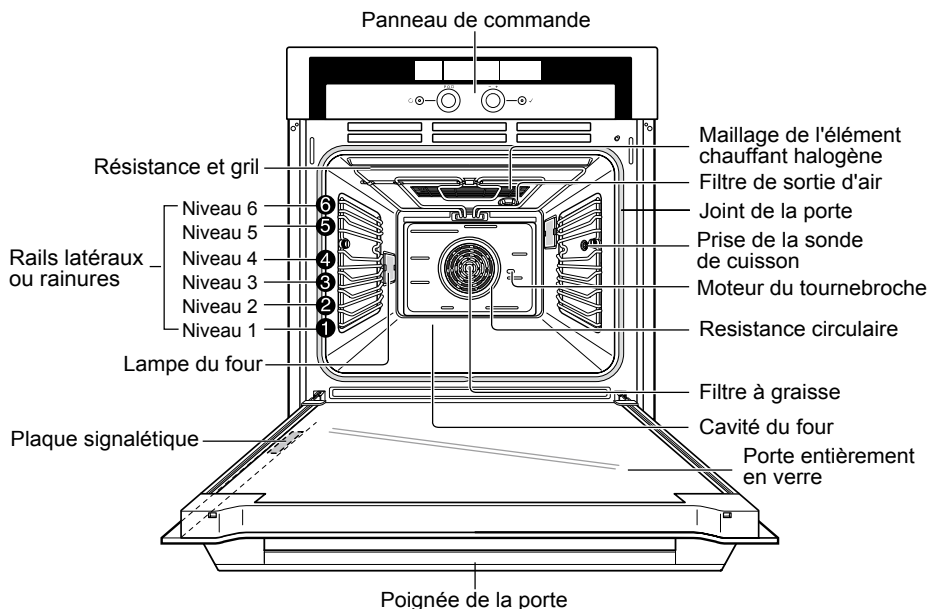
- Les appareils usagés doivent être rendus inutilisables avant leur mise au rebut pour qu'ils ne présentent plus de risque. Pour ce faire, retirez ou coupez le cordon d'alimentation.

Pour la protection de l'environnement, les appareils usagés doivent être correctement mis au rebut.

- Le four ne doit pas être mis au rebut avec les déchets ménagers ordinaires.
- Renseignez-vous auprès de votre mairie pour connaître les horaires d'enlèvement des encombrants spéciaux ou les lieux des centres de recyclage.

Description du four

Présentation



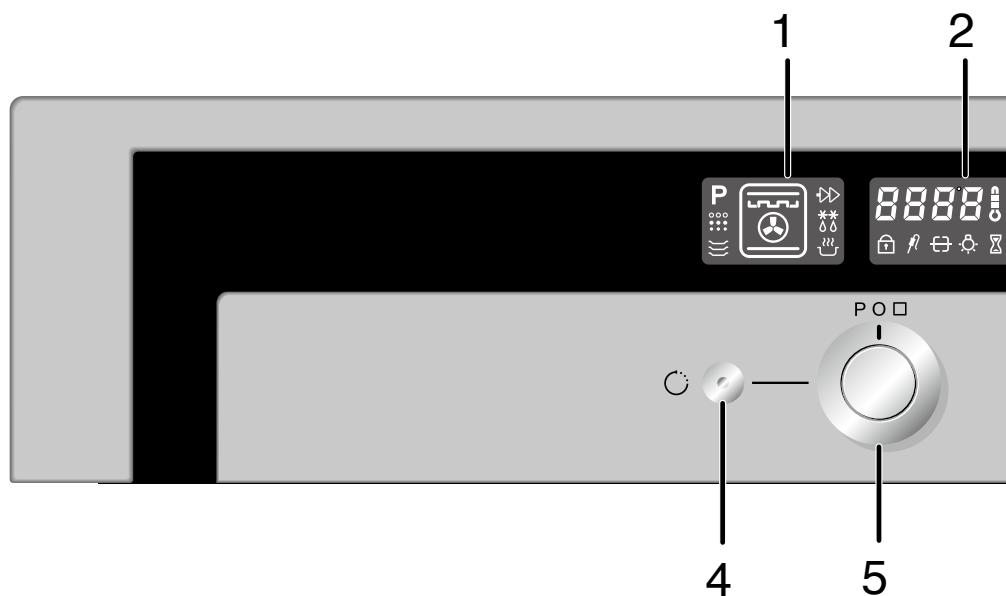
Les niveaux du four sont numérotés de bas en haut.

Les niveaux 5 et 6 sont essentiellement utilisés pour les fonctions de grill.

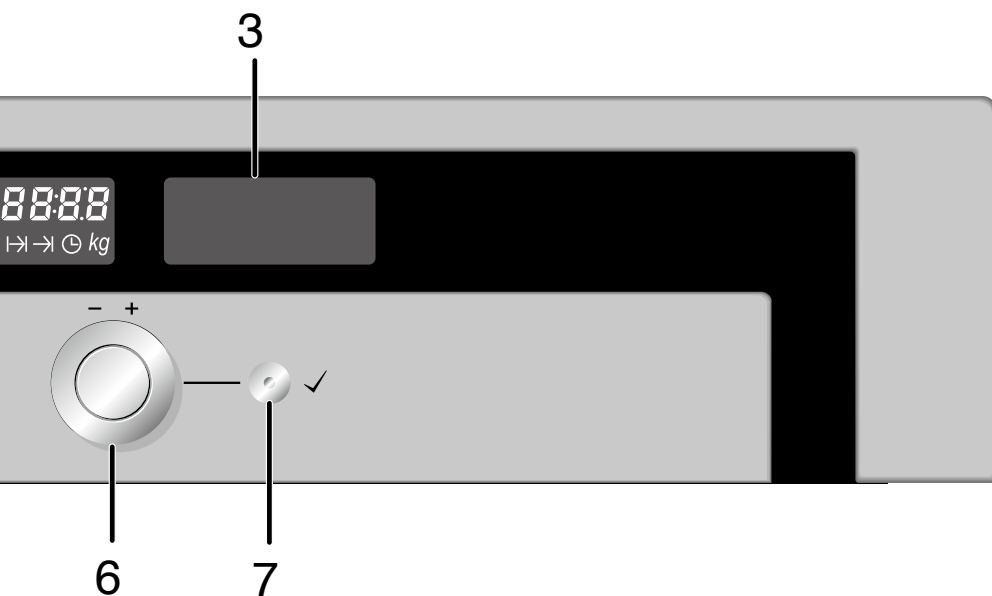
Les tableaux de cuisson dans ce manuel suggèrent le niveau à utiliser, mais vous pouvez le modifier en fonction de vos préférences.

Remarque: La plaque signalétique peut être située à gauche à l'intérieur de la porte ou à l'avant du four.

Panneau de commande



1. Affichage des fonctions
2. Affichage de la température et du temps
3. Affichage d'informations
4. Bouton du temps

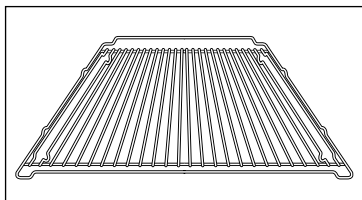


- 5. Sélecteur de fonction
- 6. Sélecteur de la température et du temps
- 7. Touche de validation

Accessoires

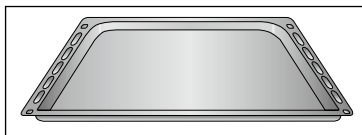
Grille métallique

Pour les plats, moules à gâteau, plats à gril et à rôti. Pour griller la viande, placez la grille métallique sur le niveau supérieur de la lèchefrite.



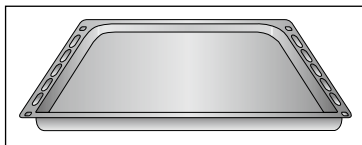
Plaque à pâtisserie

Pour les gâteaux, les biscuits de Savoie et les biscuits



Lèchefrite

Pour les gâteaux humides, les rôtis et la récupération des graisses ou jus de cuisson

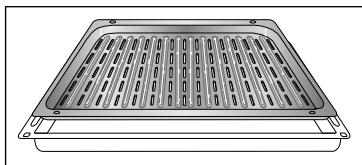


Astuce:

Lorsque vous utilisez la plaque et la grille métallique pour la première fois dans un four à gradins, enduisez les gradins d'huile de cuisine à l'aide d'un chiffon. Essuyez ensuite les gradins à l'aide d'un chiffon sec. La plaque et la grille glisseront alors plus facilement.

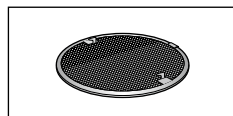
Plaque anti-graisse

Pour griller la viande. Placez la plaque anti-graisse sur la lèchefrite pour que les graisses y soient récupérées.



Filtre à graisse (selon les pays)

Pour protéger le ventilateur contre l'accumulation de graisse. Le filtre peut être en place lorsque le ventilateur est utilisé en rôtissage.



Remarque:

Pour installer le filtre à graisse, insérez les deux crochets dans les orifices sur le cache du ventilateur. Le filtre doit recouvrir complètement les orifices de ventilation du ventilateur. N'utilisez pas le filtre à graisse en mode cuisson, car il restreint la circulation de l'air.

Conseils sur l'utilisation de la grille et des plaques

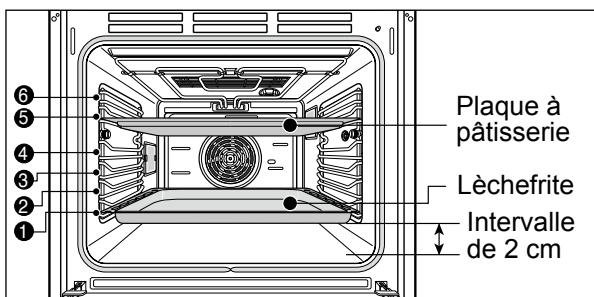
Assurez-vous que la grille métallique et les plaques sont correctement insérées dans les niveaux des deux côtés du four.

Faites particulièrement attention lorsque vous sortez des plats du four.

Utilisez des maniques ou des gants adaptés.

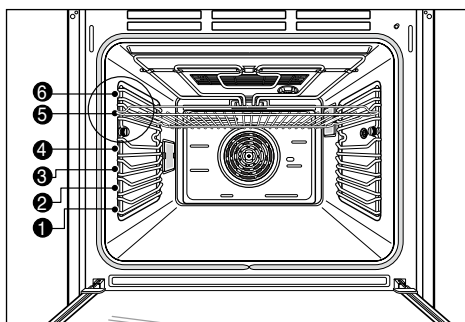
Si vous utilisez la plaque anti-graisse conjointement à la lèche-frite ou une autre plaque pour recueillir la graisse ou le jus de cuisson, ne posez pas la lèche-frite sur la sole du four, mais glissez-la dans l'un des niveaux inférieurs.

Si vous posez la lèche-frite sur la sole du four, la chaleur qui s'accumulera endommagera la surface du four. C'est pourquoi il doit toujours y avoir un espace d'au moins 2 cm entre les accessoires et la sole du four.



Insertion de la grille métallique, de la plaque à pâtisserie et de la lèche-frite

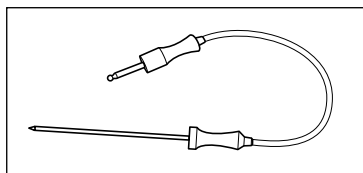
Glissez la plaque ou la grille au niveau souhaité. Les niveaux du four sont numérotés de bas en haut.



Accessoires

Sonde de cuisson

La sonde de cuisson électronique permet de surveiller la température des aliments pendant la cuisson et d'obtenir des résultats optimaux à chaque utilisation.

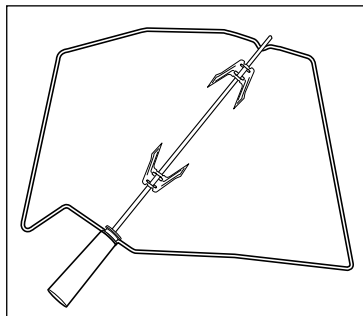


Tournebroche

Pour griller des aliments plus épais tels que de la viande farcie, un poulet ou un rôti.

Le moteur du tournebroche fait tourner la broche pour griller les aliments uniformément sur toutes les faces.

L'utilisation du tournebroche évite ainsi d'avoir à tourner manuellement les aliments.



Remarque :

Avant la première utilisation du tournebroche, nettoyez-le à l'eau chaude avec un peu de liquide vaisselle.

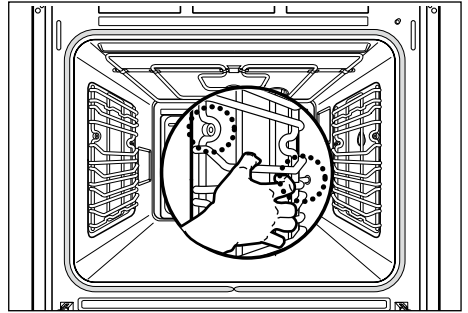
Rails latéraux

Fixation des rails latéraux

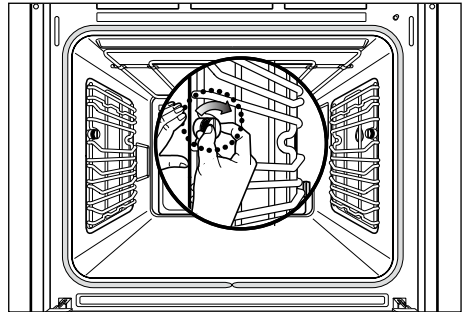
Avant d'utiliser le four pour la première fois, fixez les rails latéraux comme indiqué ci-après.

Les rails latéraux se trouvent dans le sac des accessoires.

1. Enfoncez la tige d'insertion du rail latéral dans l'orifice.



2. Alignez le creux à l'avant avec l'orifice de la vis à l'avant.
Insérez une vis et vissez-la dans le sens des aiguilles d'une montre.



3. Fixez l'autre rail de la même façon.

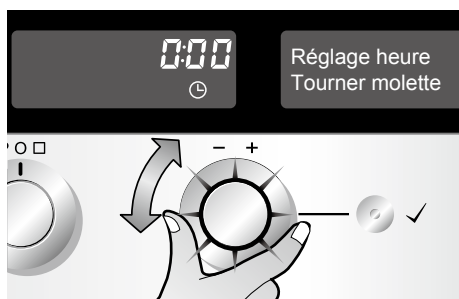
Réglage de l'horloge

Réglage de l'heure

Le four ne peut pas être utilisé tant que l'heure n'est pas réglée.

Lorsque vous raccordez le four pour la première fois ou après une coupure de courant, les indications <0>, <Tourner molette> et le sélecteur de temps clignoteront.

Exemple : pour régler l'heure sur 1:30



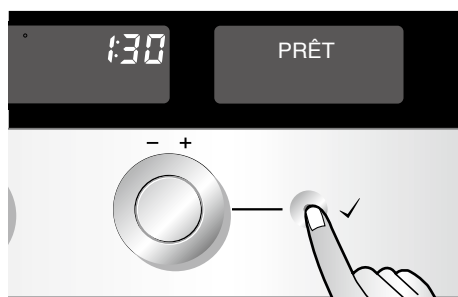
1 Réglez l'heure à l'aide du sélecteur de temps. La touche OK (✓) et <Appuyez sur OK> clignoteront.



2 Confirmez en appuyant sur la touche OK (✓). Le sélecteur de temps, <00> et <Tourner molette> clignoteront.



3 Réglez les minutes à l'aide du sélecteur de temps. La touche OK (✓) clignotera.



4 Confirmez en appuyant sur la touche OK (✓). Le four est maintenant prêt à être utilisé.

Premier nettoyage

Nettoyez soigneusement le four avant sa première utilisation.

Important: n'utilisez pas de nettoyeurs abrasifs ou caustiques. Ils peuvent endommager les surfaces du four.

Façade du four

Les fours ayant une façade métallique doivent être nettoyés uniquement avec des détergents standard. Essuyez la façade du four avec un chiffon légèrement humide.



Intérieur du four

1. Ouvrez la porte du four. La lampe du four s'allume.
2. Nettoyez l'ensemble des plaques et accessoires à l'eau chaude avec du liquide vaisselle.
3. Nettoyez l'intérieur du four de la même façon, à l'eau chaude avec du liquide vaisselle.
4. Laissez le four sécher.

Chauffage

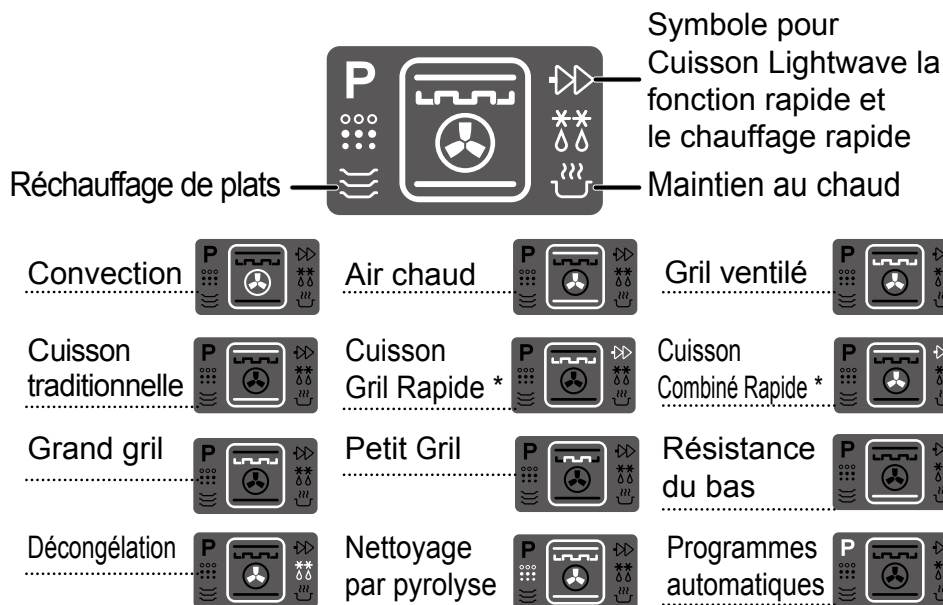
Avant d'utiliser votre four pour la première fois, allumez-le et faites-le chauffer à vide à une température de 200 à 250 °C afin que les éventuelles odeurs désagréables puissent s'échapper.

Pendant cette procédure, ouvrez la fenêtre et assurez-vous que la pièce est suffisamment aérée.

1. Vérifiez que l'heure est réglée correctement.
2. Sortez tous les accessoires du four.
3. Utilisez le sélecteur de fonction pour choisir le mode de fonctionnement :
Convection () ou gril ventilé () à 200 °C (reportez-vous à la page suivante).
4. Laissez le four fonctionner dans ce mode pendant une heure.

Utilisation du four

Modes de fonctionnement



Description des modes de fonctionnement

Les modes de fonctionnement diffèrent les uns des autres car ils impliquent une combinaison de différents éléments chauffants. Ces combinaisons permettent de produire diverses zones de chauffe et différents modes de circulation de l'air chaud dans le four, pour une préparation optimale des différents plats.

Les fonctions de rôtissage et cuisson comportent des températures pré-réglées recommandées, mais vous pouvez bien sûr les ajuster à l'aide du sélecteur de température.

Avec les fonctions gril (☐) (☐) et autonettoyage par pyrolyse (☐), vous pouvez sélectionner ces réglages à l'aide du sélecteur de température.


Avec les fonctions gril rapide (☐*) et décongélation (☐#), aucun autre réglage n'est disponible.

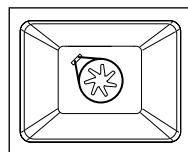
*Permet de bénéficier de la technologie halogène.

Fonctions du four

Convection

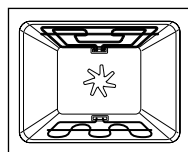
La convection utilise uniquement l'élément chauffant à l'arrière du four et le ventilateur. La température recommandée est de 150 °C.

Dans le mode convection (), il est également possible de cuire des aliments sur plusieurs niveaux dans le four. Ce mode convient donc pour cuire des gâteaux aux fruits et un quatre-quarts ou une pâte levée, par exemple du pain.



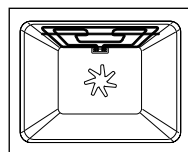
Air chaud

Outre les éléments de la cuisson traditionnelle, le mode air chaud utilise le ventilateur. Cela signifie que la température de rôtissage et de cuisson peut être diminuée de 20 à 40 °C. La température prééglée est de 160 °C. Ce mode convient aux gâteaux et biscuits, et il est possible de cuire sur plusieurs niveaux en même temps.



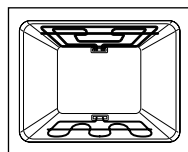
Gril ventilé

Dans ce mode, l'élément de la grille et la ventilation sont activés. La température recommandée est 190°C. Cette fonction convient pour rôtir de la viande ou de la volaille.



Cuisson traditionnelle

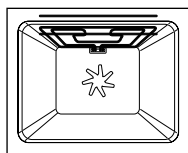
La cuisson traditionnelle utilise la résistance du bas et la résistance de voute. Ce mode convient pour la cuisson des gâteaux, la cuisson de courte durée, les pâtes délicates, ainsi que pour rôtir du bœuf et des filets de bœufs. La température recommandée est de 190° C.



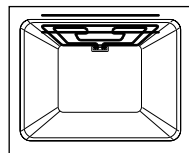
Fonctions du four

Cuisson Lightwave *

La cuisson Lightwave (*) permet d'utiliser la lampe de cuisson halogène. Le sélecteur de temps vous permet de choisir entre deux fonctions disponibles :



Combiné rapide *

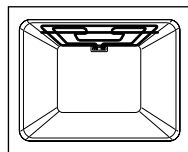


Gril rapide *

1. Réglez le sélecteur de temps en position "cuisson combiné rapide" pour activer la fonction combiné rapide. La température pré-réglée est de 190 °C. Tous les éléments chauffants du haut et le ventilateur sont utilisés.
2. Sélectionnez "cuisson gril rapide" pour activer la fonction de gril. Cette fonction ne permet pas de choisir d'autres réglages. Tous les éléments chauffants du haut sont utilisés.

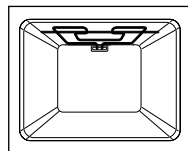
Grand gril (1, 2, 3)

Le grand gril () utilise toute la surface de l'élément chauffant du gril. Il n'est pas possible de régler une température spécifique. Vous avez le choix entre trois réglages. Le grand gril () convient pour cuire des steaks, des côtelettes, du poisson ou faire des toasts, ainsi que pour gratiner de grands plats.



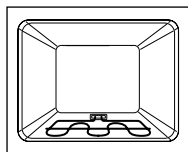
Petit gril (1, 2, 3)

Le petit gril () fonctionne de la même façon que le grand gril (), mais seule une partie de l'élément chauffant du gril est utilisée. Ce mode convient aux plats plus petits.



Résistance du bas

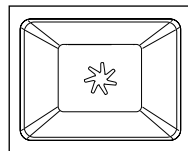
La température recommandée est de 170 °C. Ce mode convient particulièrement pour terminer la cuisson de gâteaux ou pizzas sur l'un des niveaux inférieurs du four.



* Permet de bénéficier de la technologie halogène

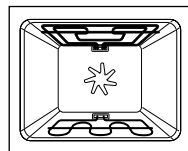
Décongélation


En mode décongélation, le ventilateur est utilisé sans chauffage. L'air qui circule accélère le processus de décongélation. Placez les aliments congelés dans un récipient adapté pour récupérer le liquide généré par la décongélation. Le cas échéant, vous pouvez utiliser la grille métallique et la lèchefrite pour éviter de salir le four.



Nettoyage par pyrolyse (autonettoyage) - P1, P2, P3

Le nettoyage par pyrolyse permet de nettoyer le four. Dans ce mode, le four est chauffé à environ 450 °C. À cette température élevée, les résidus d'aliments sont brûlés et peuvent être simplement essuyés avec une simple éponge, légèrement humide à la fin du nettoyage par pyrolyse. Pour votre sécurité, la porte



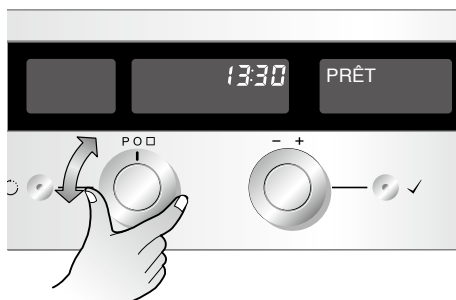
du four est automatiquement verrouillée pendant l'autonettoyage. Elle n'est déverrouillée qu'une fois que la température est descendue en dessous de 240 °C une fois l'autonettoyage éteint. Pour le nettoyage par pyrolyse () , vous avez le choix entre trois programmes de durée différente : P1 environ 75 min., P2 environ 95 min. et P3 environ 120 min.

Soignez très prudent, car les surfaces deviennent très chaudes pendant le nettoyage par pyrolyse. Lorsque ne laissez pas les enfants s'approcher. Ne versez pas d'eau est le four chaud. La brusque génération de vapeur peut provoquer des brûlures ou endommager le four. N'essuyez pas le four tant qu'il n'est pas suffisamment refroidi.

Remarque: Pendant la cuisson ou le rôtissage, si vous laissez la porte ouverte pendant plus de 10 minutes, tous les réglages sont annulés.

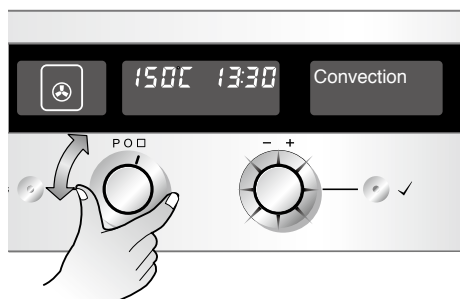
Fonctionnement

Allumage du four

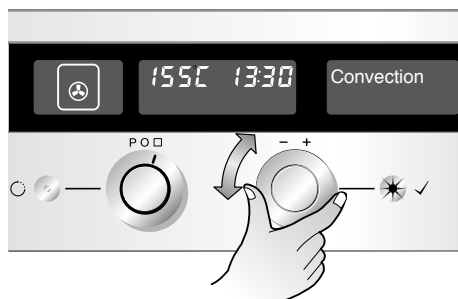


- 1** Sélectionnez le mode souhaité à l'aide du sélecteur de fonction.
- 2** Le symbole correspondant et le sélecteur de température clignoteront.
La température recommandée et le mode de fonctionnement apparaissent dans l'afficheur.
(Exemple : Convection.)
- 3** Lancez la fonction en appuyant sur la touche OK (✓) ou attendez que le four démarre automatiquement dans les 8 secondes. Vous entendrez un signal sonore et le symbole restera affiché sans clignoter.
Si vous ne modifiez aucun autre réglage sur le panneau de commande, le four restera en fonction pendant la durée maximale possible (reportez-vous à la page 26).

Réglage de la température du four



1 Sélectionnez le mode souhaité à l'aide du sélecteur de fonction.



2 Tournez le sélecteur de température jusqu'à la température souhaitée. La température est affichée par étape de 5 °C. La touche OK clignotera.

3 Si vous n'appuyez sur aucune touche dans les 8 secondes, le four démarre automatiquement selon le Programme automatique défini. Vous pouvez également démarrer le four en appuyant sur la touche OK (✓). Vous entendrez un signal sonore et le symbole restera affiché sans clignoter.

Fonctionnement

Extinction du four

Réglez le sélecteur de fonction sur O pour éteindre le four.



Système de refroidissement

Le ventilateur de refroidissement s'active automatiquement pour refroidir les surfaces du four. L'air circule à l'intérieur entre la porte du four et le panneau de commande. Une fois le four éteint, le ventilateur de refroidissement s'active et s'arrête uniquement lorsque le four est refroidi.

Indicateur de chaleur résiduelle

L'indicateur de chaleur résiduelle est actif jusqu'à ce que la température descende à 60 °C.

préchauffage rapide

Par défaut, le préchauffage rapide est désactivé. Si vous voulez utiliser cette fonction, vous devez d'abord l'activer. Reportez-vous à la section "Modification des réglages - Phase de préchauffage" pour plus de détails. Le préchauffage rapide est possible lorsque les fonctions convection, air chaud et cuisson traditionnelle sont sélectionnées.

Pendant la phase de préchauffage rapide, les éléments chauffants en haut et à l'arrière du four sont utilisés pour atteindre la température souhaitée aussi vite que possible.

Annulation du préchauffage rapide

N'utilisez pas le préchauffage rapide avec des aliments tels que des biscuits et des petits gâteaux, car ils cuiront trop rapidement sur le dessus.

Pour annuler le préchauffage rapide, procédez comme suit.

1. Réduisez la température pré-réglée de plus de 50 °C.
2. Le symbole du préchauffage rapide disparaîtra.
3. Réglez la température voulue.

Remarque: Après l'annulation, le réglage de base revient en mode normal. Reportez-vous à la section "Modification des réglages - Phase de préchauffage" si vous voulez changer les réglages.

Fonctionnement

Coupure de sécurité

- Si le four fonctionne pendant une longue période sans changement de réglages, il est automatiquement éteint.

Le dispositif de coupure de sécurité est activé comme suit :

moins de 100 °C arrêt après 16 heures

100 °C à 240 °C arrêt après 8 heures

240 °C à 300 °C arrêt après 4 heures

Redémarrage après une coupure de sécurité

Éteignez le four.

Vous pouvez ensuite démarrer le four normalement.

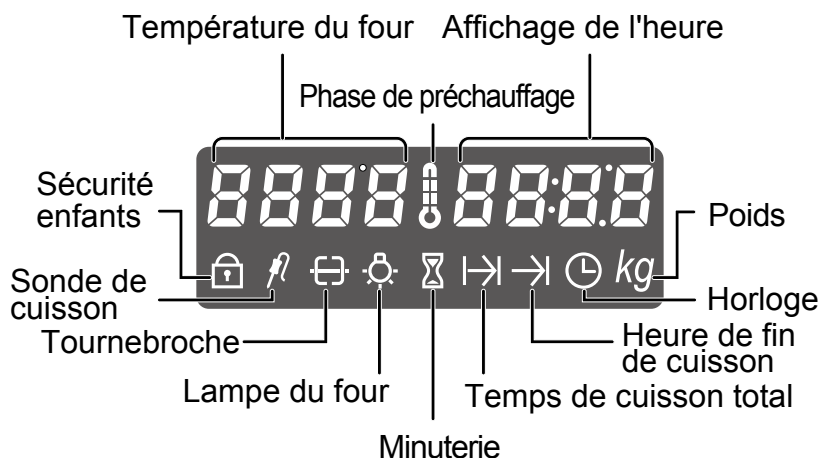
Plats de cuisson

Lorsque vous utilisez des plats de cuisson, assurez-vous qu'ils conviennent à la température du four. Le four peut monter jusqu'à une température de 300 °C. Reportez-vous aux instructions fournies par le fabricant du plat.

Rendement énergétique

Ce four a un rendement énergétique de classe A conformément à la norme EN 50304. Les tests ont été effectués avec la convection.

Horloge et symboles



Minuterie

Ce symbole s'affiche lorsque la fonction de minuterie est activée (comme un sablier pour cuire des œufs).

Temps de cuisson total

Ce symbole s'affiche lorsque le temps de cuisson total est défini ou affiché. Le four s'éteint automatiquement une fois que le temps de cuisson a expiré.

Heure de fin de cuisson

Ce symbole s'affiche lorsque l'heure de fin de cuisson est définie ou affichée. Le four s'éteint automatiquement à l'heure indiquée.

Remarque: Vous ne pouvez programmer le temps de cuisson total et l'heure de fin de cuisson que si un mode de fonctionnement est sélectionné.

Horloge

Ce symbole s'affiche lorsque l'heure est réglée, modifiée ou affichée.

Fonctionnement

Réglage de la minuterie

Vous devez au préalable avoir sélectionné un mode de cuisson.



1 Appuyez une fois sur le bouton du temps. Le sélecteur du temps clignote. (Exemple : convection.)



2 Réglez la durée souhaitée à l'aide du sélecteur de temps. La touche OK clignotera.



3 Appuyez sur la touche OK pour démarrer la minuterie. Une fois que la durée réglée est écoulée, le sélecteur de temps clignote et un signal sonore retentit.

Annuler: Appuyez deux fois rapidement sur la touche OK (✓) lorsque l'indication "Minuterie En cours... (En fonction)" est affichée. Si une autre indication est affichée, appuyez sur le bouton du temps jusqu'à ce que l'indication "Minuterie En cours... (En fonction)" s'affiche, puis appuyez sur la touche OK.

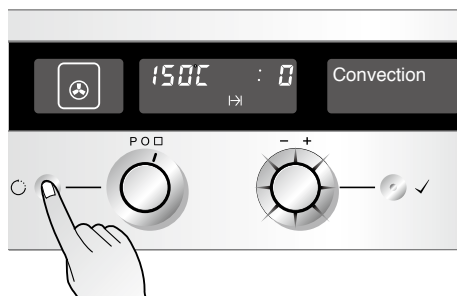
Remarque: Vous pouvez également régler la minuterie lorsque le sélecteur de fonction est en position O.


Programmation du temps de cuisson total

Le four s'éteint automatiquement à la fin de la durée spécifiée.





- 1 Sélectionnez la température et le mode de fonctionnement souhaités. (Reportez-vous à la section "Allumage du four" ou "Réglage de la température du four".)



- 2 Appuyez une fois sur le bouton du temps ().



- 3 Réglez le temps de cuisson total souhaité à l'aide du sélecteur de temps.

- 4 Lancez la fonction en appuyant sur la touche OK () ou attendez que le four démarre automatiquement dans les 8 secondes. Une fois le temps écoulé, un signal sonore retentit et le four s'éteint. Appuyez sur la touche OK () pour annuler le signal sonore.

Remarque: Une fois que le four a démarré la fonction, vous pouvez régler uniquement l'heure de fin de cuisson ou le temps de cuisson total.

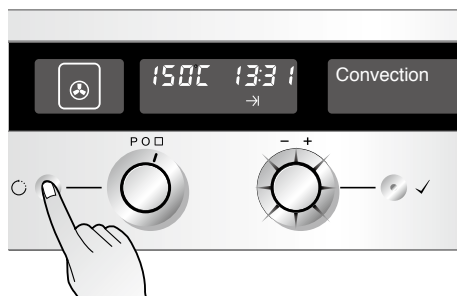
Fonctionnement


Programmation de l'heure de fin de cuisson

Dans l'exemple présenté, l'heure actuelle est 13 h 30 et le plat sera prêt à 14 h 40.



1 Sélectionnez la température et le mode de cuisson souhaités. (Reportez-vous à la section "Allumage du four" ou "Réglage de la température du four".)



2 Appuyez deux fois sur le bouton du temps ().



3 Réglez l'heure à l'aide du sélecteur de temps. La touche OK clignote.



4 Appuyez sur la touche OK pour passer à l'étape suivante. Le sélecteur de temps et les minutes (31 dans l'exemple) clignoteront.



- 5** Réglez maintenant les minutes à l'aide du sélecteur de temps. La touche OK clignotera.



- 6** Confirmez en appuyant sur la touche OK (✓). La date de fin s'affiche d'abord. Ensuite, la cuisson démarre et le temps restant s'affiche une minute après le réglage.

Astuce: Une fois que le four a démarré, la lampe s'éteint après 20 secondes pour économiser l'électricité. Vous pouvez toutefois rallumer la lampe à tout moment en appuyant sur la touche OK.

Fonctionnement

Combinaison du temps de cuisson total et de l'heure de fin de cuisson

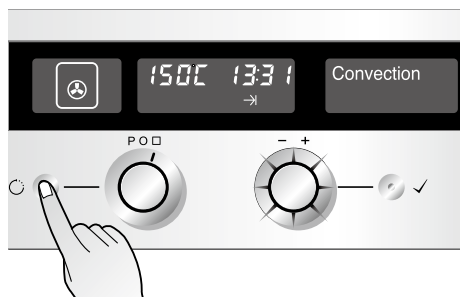
Vous pouvez combiner le temps de cuisson total et l'heure de fin de cuisson pour que le four s'allume et s'éteigne automatiquement.



- 1 Sélectionnez la température et le mode de cuisson souhaités. (Reportez-vous à la section "Allumage du four" ou "Réglage de la température du four".)



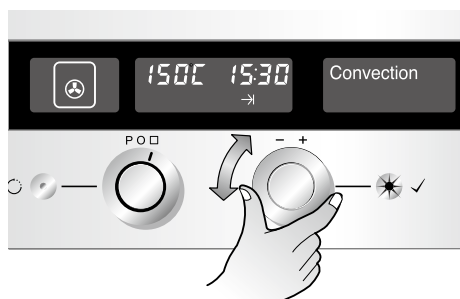
- 2 Appuyez une fois sur le bouton du temps (0). Réglez le temps de cuisson total souhaité à l'aide du sélecteur de temps (1 heure dans l'exemple).



- 3 Appuyez ensuite une fois sur le bouton du temps (0) pour régler l'heure de fin de cuisson (15 h 30 dans l'exemple).



- 4 Réglez l'heure à l'aide du sélecteur de temps (15 dans l'exemple). Appuyez sur la touche OK (✓) pour régler les minutes.



5 Réglez les minutes à l'aide du sélecteur de temps (30 dans l'exemple). Confirmez en appuyant sur la touche OK (✓).



6 60 minutes avant l'heure de fin de cuisson, le four s'allume automatiquement (à 14 h 30 dans l'exemple). Le décompte du temps apparaît dans l'afficheur. Une fois le temps de cuisson écoulé, un signal sonore retentit et le four s'éteint automatiquement.

Fonctionnement

Fonction rapide ou Cuisson Lightwave



- 1 Sélectionnez la fonction rapide à l'aide du sélecteur de fonction.



- 2 Sélectionnez "Cuisson combiné rapide" ou "Cuisson gril rapide" à l'aide du sélecteur de temps.



- 3 Patientez quelques secondes ; le sélecteur de temps clignotera. Vous pouvez alors sélectionner la température et la durée de cuisson souhaitées.



- 4 Appuyez sur la touche OK pour confirmer.

Remarque: En mode cuisson combiné rapide, le ventilateur de convection ne fonctionnera pas avant que le four ait chauffé, puis s'activera et se désactivera en alternance. Le ventilateur ne fonctionne pas avec la fonction gril rapide.

* Fonction qui permet de bénéficier de la technologie halogène

Réglage de l'heure



- 1 Mettez le sélecteur de fonction en position O. Appuyez deux fois sur le bouton du temps pour régler l'heure. L'heure clignote (13 dans l'exemple).



- 2 Sélectionnez une nouvelle valeur pour l'heure à l'aide du sélecteur de temps (11 dans l'exemple).



- 3 Appuyez sur la touche OK (✓) pour confirmer. Les minutes clignent. Réglez la nouvelle valeur des minutes à l'aide du sélecteur de temps (50 dans l'exemple).



- 4 Appuyez sur la touche OK (✓) pour confirmer.


Fonctionnement

Fonctions utiles

Sécurité enfants

La sécurité enfants empêche que le four soit allumé involontairement.

Activation de la sécurité enfants

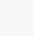
1. Éteignez le four.
2. Maintenez enfoncée la touche OK (✓) pendant environ 5 secondes jusqu'à ce que le symbole d'un verrou () apparaisse dans l'afficheur. La sécurité enfants est alors activée.



Verrouillage des touches


Le verrouillage des touches empêche que les réglages ne soient modifiés par inadvertance.

Activation du verrouillage des touches

1. Sélectionnez une fonction du four et réglez la température. Si nécessaire, réglez le temps de cuisson.
2. Maintenez enfoncée la touche OK (✓) pendant environ 5 secondes jusqu'à ce que le symbole d'un verrou () apparaisse dans l'afficheur.



Désactivation du verrouillage

1. Appuyez sur la touche OK (✓) jusqu'à ce que le symbole du verrou () disparaisse. La sécurité enfants ou le verrouillage des touches est alors désactivé(e).

Programmes automatiques - Cuisson rapide



- 1 Mettez le sélecteur de fonction en position P. Le sélecteur de temps clignote.



- 2 Tournez le sélecteur de temps jusqu'à la fonction "PROG AUTO RAPIDE".



- 3 Appuyez sur la touche OK (✓) pour confirmer votre choix.



- 4 Tournez le sélecteur de temps pour sélectionner un menu (darne de saumon).



- 5 Appuyez sur la touche OK (✓) pour entrer le menu. Utilisez ensuite le sélecteur de temps pour sélectionner le poids des aliments.



- 6 Démarrez le programmes automatiques en appuyant sur la touche OK (✓) ou attendez que le four démarre automatiquement dans les 8 secondes.

Fonctionnement

Programmes automatiques - Cuisson automatique



- 1 Mettez le sélecteur de fonction en position P. Le sélecteur de temps clignote.



- 2 Tournez le sélecteur de temps jusqu'à la fonction "Cuisson auto". Appuyez sur la touche OK pour confirmer.



- 3 Sélectionnez le programme automatique souhaité à l'aide du sélecteur de temps (viennoiseries dans l'exemple). Appuyez sur la touche OK pour sélectionner la catégorie.



- 4 Sélectionnez le plat souhaité dans cette catégorie à l'aide du sélecteur de temps (croissants dans l'exemple).



- 5** Appuyez sur la touche OK (✓) pour sélectionner le plat. Utilisez ensuite le sélecteur de temps pour sélectionner le poids des aliments.



- 6** Démarrez le programmes automatiques en appuyant sur la touche OK (✓) ou attendez que le four démarre automatiquement dans les 8 secondes.

Remarque: Les programmes automatiques vous permettent de préparer divers plats standard dans le temps le plus court. Grâce à la combinaison optimale des méthodes de convection, traditionnelle et halogène, les temps de cuisson peuvent être diminués jusqu'à 50 % (au maximum divisés par 2) sans que vous ayez besoin de régler vous-même le mode de fonctionnement et la température. Il vous suffit de sélectionner la catégorie en fonction de la liste des programmes automatiques, puis de sélectionner le poids ; le four s'occupe du reste. Si vous sélectionnez la 8e catégorie (plats internationaux automatiques), il n'y a pas de réglage du poids. Pour plus d'informations, reportez-vous aux pages 66 à 75.

Fonctionnement

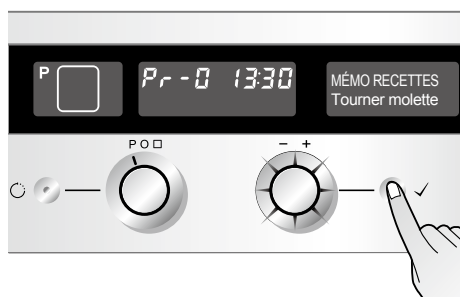
Mes recettes



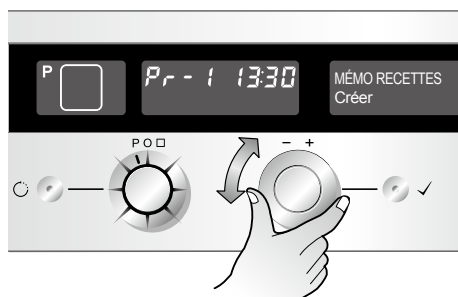
- 1 Mettez le sélecteur de fonction en position P. Le sélecteur de temps clignote.



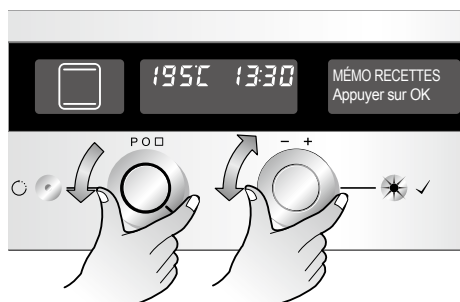
- 2 Tournez le sélecteur de temps jusqu'à la fonction "Mes recettes".



- 3 Appuyez sur la touche OK pour confirmer.



- 4 Sélectionnez la fonction "Créer" à l'aide du sélecteur de temps.



- 5** Sélectionnez la température et le mode de fonctionnement souhaités pour le programmes automatiques.
Remarque: Sélectionnez le mode de cuisson en tournant le sélecteur de fonction dans le sens inverse des aiguilles d'une montre uniquement. La fonction mémoire sera annulée si le sélecteur de fonction dépasse le point O.



- 6** Enregistrez les réglages en appuyant sur la touche OK (✓).
Remarque: Seuls le mode de cuisson et la température peuvent être enregistrés.

Utilisation de Mes recettes

1. Mettez le sélecteur de fonction en position P (cuisson programmée).
2. Tournez le sélecteur de temps jusqu'à la fonction "Mes recettes".
3. Appuyez une fois sur la touche OK (✓) pour appeler la fonction "MÉMO RECETTES".
4. Sélectionnez le programmes automatiques "Démarrer" à l'aide du sélecteur de temps.
5. Démarrez le programme en appuyant sur la touche OK (✓).

Remarque: Pour alterner entre les fonctions mémorisées, appuyez sur le sélecteur de temps lorsque "Démarrer" apparaît dans l'afficheur.

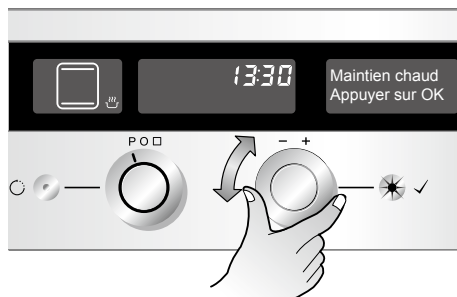
Fonctionnement

Maintien au chaud

Les éléments chauffants du haut et du bas sont utilisés pour maintenir une température de 75 °C. Vous pouvez utiliser cette fonction pour garder les aliments au chaud jusqu'à ce que vous les serviez.



- 1 Mettez le sélecteur de fonction en position P. Le sélecteur de temps clignote.



- 2 Tournez le sélecteur de temps jusqu'à la fonction "Maintien chaud".



- 3 Appuyez sur la touche OK pour confirmer.



- 4 Réglez la température et le temps de cuisson souhaités. Appuyez ensuite sur la touche OK (✓) pour démarrer la fonction.

Réchauffage de plats

Cette fonction utilise la convection. Elle est idéale pour garder les plats au chaud uniformément.



- 1 Mettez le sélecteur de fonction en position P. Le sélecteur de temps clignote.



- 2 Tournez le sélecteur de temps jusqu'à la fonction "Réchauffage".



- 3 Appuyez sur la touche OK pour confirmer.



- 4 Réglez la température et le temps de cuisson souhaités. Confirmez votre choix en appuyant sur la touche OK (✓).

Modification des réglages

Réglages de base

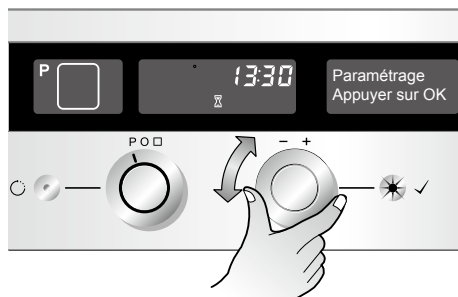
Ce four comporte des réglages de base prédéfinis. Vous pouvez les modifier individuellement.

	Réglage de base	Réglage en option
Langue	“English ”	12 langues différentes
Horloge	“24 heures”	“12 heures”
Phase de préchauffage	“Normal”	“Rapide”
Éclairage du four	“Éclairage économique”	“Éclairage constant”
Son	“Son activé”	“Son désactivé”
Démarrage	“Démarrage auto”	“Démarrage manuel”
Affichage	“Avec horloge”	“Sans horloge”

Affichage du menu des réglages



- 1 Mettez le sélecteur de fonction en position P. Le sélecteur de temps clignote.

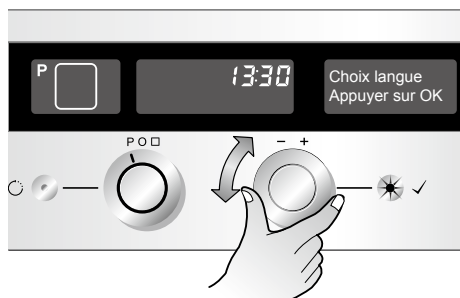


- 2 Sélectionnez le menu "Paramétrage" à l'aide du sélecteur de temps. Appuyez sur la touche OK (✓) pour confirmer.

Les réglages de base apparaissent sur l'afficheur. Vous pouvez sélectionner le réglage que vous voulez changer. Tous les réglages de base peuvent être modifiés à l'aide du sélecteur de temps.

Changement de la langue

Affichez le menu des réglages.



- 1 Sélectionnez le menu "Choix langue". Appuyez sur la touche OK pour régler la langue souhaitée.

- 2 Utilisez le sélecteur de temps pour choisir la langue. Appuyez sur la touche OK pour confirmer la langue sélectionnée.

Modification des réglages

Changement de l'horloge

Affichez le menu des réglages.



- 1 Sélectionnez le menu "Réglage heure". Appuyez sur la touche OK pour confirmer.

- 2 Vous pouvez sélectionner un affichage sur 12 ou 24 heures. Appuyez sur la touche OK (✓). Vous pouvez ensuite régler l'heure. Sélectionnez et confirmez l'heure. Ensuite, sélectionnez et confirmez les minutes. L'heure est alors mémorisée.

Phase de préchauffage

Affichez le menu des réglages.



- 1 Sélectionnez le menu "Préchauffage". Appuyez sur la touche OK pour confirmer.

- 2 Sélectionnez ensuite "Normal" ou "Rapide". Appuyez ensuite sur la touche OK (✓) pour confirmer.

Remarque: Si vous avez sélectionné l'option "Rapide", le symbole correspondant s'affiche pendant la phase de préchauffage.

Important: Vous ne pouvez utiliser le chauffage rapide qu'avec les fonctions suivantes : convection, air chaud et cuisson traditionnelle.

Éclairage du four

Affichez le menu des réglages.

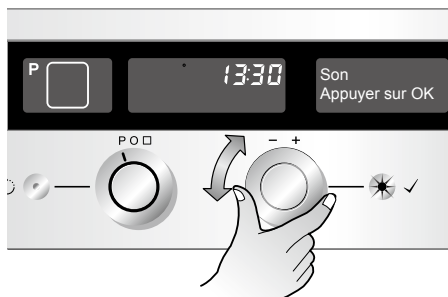


- 1 Sélectionnez le menu "Éclairage". Appuyez sur la touche OK pour confirmer.

- 2 Choisissez entre "ÉCLAIRAGE NORMAL" et "ÉCLAIRAGE ÉCO". Confirmez votre choix en appuyant sur la touche OK (✓). Si vous avez sélectionné "ÉCLAIRAGE ÉCO", l'éclairage du four s'éteint 20 secondes après le démarrage d'un programme de cuisson. En mode "ÉCLAIRAGE NORMAL", l'éclairage du four reste actif pendant 3 heures au maximum, mais ne s'applique pas pendant le nettoyage par pyrolyse.

Son

Affichez le menu des réglages.



- 1 Sélectionnez le menu "Son". Appuyez sur la touche OK pour confirmer.

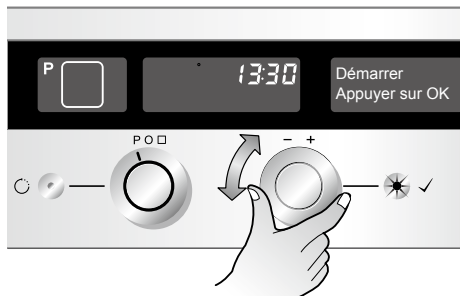
- 2 Sélectionnez Marche ou Arrêt. Confirmez votre choix en appuyant sur la touche OK (✓).

Remarque: En mode arrêt, tous les sons seront désactivés, sauf ceux concernant les erreurs de fonctionnement.

Modification des réglages

Démarrage

Affichez le menu des réglages.



- 1 Sélectionnez le menu "Démarrer". Appuyez sur la touche OK pour confirmer.

- 2 Vous avez le choix entre "Démarrage auto" et "Démarrage manuel". Sélectionnez l'option voulue et appuyez sur la touche OK (✓) pour confirmer.

Remarque: En mode démarrage automatique, le programme de cuisson démarre automatiquement 8 secondes environ après le dernier réglage. En revanche, en mode manuel, vous devez appuyer sur la touche OK (✓) pour démarrer le programme.

Affichage

Affichez le menu des réglages.



- 1 Sélectionnez le menu "Affichage". Appuyez sur la touche OK pour confirmer.

- 2 Vous avez le choix entre "Avec horloge" et "Sans horloge". Sélectionnez l'option de votre choix et confirmez en appuyant sur la touche OK (✓).

Remarque: En mode horloge affichée, l'horloge est toujours affichée, même une fois le four éteint. En mode horloge masquée, si la température du four est inférieure à 60 °C, l'horloge est assombrie dans les 5 minutes pour économiser l'énergie. Elle est réaffichée lorsque vous appuyez sur une touche.

Tableau de cuisson rapide

Cuisson rapide

Menu	Catégorie	Poids limite	Incrément	Ustensile
SP-1	Saumon, darne	400 à 1 200 g	200 g	Lèchefrite + plaque anti-graisse
SP-2	Gambas	300 à 1 000 g	100 g	Lèchefrite + plaque anti-graisse
SP-3	Pain de viande	600 à 1 200 g	200 g	Grille métallique + plat en verre résistant à la chaleur
SP-4	Gigot d'agneau	1000 à 2 000 g	500 g	Grille métallique + plat en verre résistant à la chaleur
SP-5	Rôti de veau	1000 à 2 000 g	500 g	Grille métallique + plat en verre résistant à la chaleur
SP-6	Pommes de terre rôties	400 à 1 600 g	200 g	Grille métallique + plat en verre résistant à la chaleur
SP-7	Frites, congelées	250 à 750 g	250 g	Plaque à pâtisserie + papier de cuisson
SP-8	Poulet, entier	1 000 à 2 000 g	250 g	Lèchefrite + plaque anti-graisse
SP-9	Poulet, cuisses	600 à 1 800 g	200 g	Lèchefrite + plaque anti-graisse
SP-10	Pizza, congelée, pâte mince	200 à 400 g	100 g	Grille métallique

	Température des aliments	Niveau de gradins	Instructions
	Réfrigérée	5	Voir page 53
	Réfrigérée	5	Voir page 53
	Réfrigérée	4	Voir page 55
	Réfrigérée	2	Voir page 55
	Réfrigérée	2	Voir page 55
	Ambiante	4	Voir page 57
	Congelée	5	Voir page 57
	Réfrigérée	2	Voir page 59
	Réfrigérée	5	Voir page 59
	Congelée	1	Voir page 63

Pour éviter une cuisson résiduelle, sortez les aliments du four dès la fin du programme.

Pour ajuster le temps de cuisson pré-réglé en fonction des aliments ou de vos préférences, appuyez deux fois sur le bouton du temps, puis tournez le sélecteur de temps.

Tableau de cuisson automatique

Poisson

Menu	Catégorie	Poids limite	Incrément	Ustensile	Température des aliments
1-1	Truite	600 à 1 600 g	200 g	Lèchefrite + plaque anti-graisse	Réfrigérée
1-2	Saumon, darne	400 à 1 200 g	200 g	Lèchefrite + plaque anti-graisse	Réfrigérée
1-3	Thon, darne	400 à 1 200 g	200 g	Lèchefrite + plaque anti-graisse	Réfrigérée
1-4	Gambas	300 à 1 000 g	100 g	Lèchefrite + plaque anti-graisse	Réfrigérée

Niveau de gradins	Instructions
3	<p>Choisissez des truites de 300 à 400 g chacune. Badigeonnez-les d'huile ou de beurre fondu, assaisonnez à votre goût. Disposez les truites sur la plaque anti-graisse associée à la lèchefrite et enfournez. Au signal sonore, retournez les truites.</p>
3	<p>Choisissez des darnes de saumon de 200 g et 2,5 cm d'épaisseur chacune. Badigeonnez-les d'huile ou de beurre fondu, assaisonnez à votre goût. Disposez les darnes sur la plaque anti-graisse associée à la lèchefrite. Au signal sonore, retournez les darnes.</p>
4	<p>Choisissez des darnes de thon de 200 g et 2,5 cm d'épaisseur chacune. Badigeonnez-les d'huile ou de beurre fondu, assaisonnez à votre goût. Disposez les darnes sur la plaque anti-graisse associée à la lèchefrite. Au signal sonore, retournez les darnes. Il est normal que les darnes de thon soient légèrement rosées à l'intérieur après la cuisson.</p>
4	<p>Retirez les antennes des gambas. Badigeonnez les gambas d'huile ou de beurre fondu, assaisonnez à votre goût. Disposez les gambas sur la plaque anti-graisse associée à la lèchefrite. Enfourez. Au signal sonore, retournez les gambas.</p>

Pour éviter une cuisson résiduelle, sortez les aliments du four dès la fin du programme.

Pour ajuster le temps de cuisson pré-réglé en fonction des aliments ou de vos préférences, appuyez deux fois sur le bouton du temps, puis tournez le sélecteur de temps.

Tableau de cuisson automatique

Viande

Menu	Catégorie	Poids limite	Incrément	Ustensile	Température des aliments
2-1	Rôti de bœuf	1 000 à 2 500 g	500 g	Grille métallique + plat en verre résistant à la chaleur	Réfrigérée
2-2	Côtes de porc	800 à 1 400 g	200 g	Lèche-frite + plaque anti-graisse	Réfrigérée
2-3	Pain de viande	600 à 1 200 g	200 g	Grille métallique + plat en verre résistant à la chaleur	Réfrigérée
2-4	Rôti de porc	1 000 à 2 500 g	500 g	Grille métallique + plat en verre résistant à la chaleur	Réfrigérée
2-5	Gigot d'agneau	1 000 à 2 000 g	500 g		Réfrigérée
2-6	Rôti de veau	1 000 à 2 000 g	500 g	Grille métallique + plat en verre résistant à la chaleur	Réfrigérée

Niveau de gradins	Instructions
2	Badigeonnez le rôti d'huile ou de beurre fondu, assaisonnez à votre goût. Placez le rôti dans un plat non couvert et enfournez. Au signal sonore, ajoutez une grande tasse d'eau chaude et couvrez. Après la cuisson, laissez reposer sous du papier d'aluminium pendant 10 minutes. Récupérez le jus de cuisson pour la sauce.
3	Badigeonnez les côtes de porc d'huile, assaisonnez à votre goût. Disposez-les sur la plaque Niveau de gradins lèche-frite. Enfourez. Au signal sonore, retournez les côtes de porc.
2	Confectionnez un pain de viande avec de la viande hachée, des œufs, de la chapelure et un assaisonnement. Disposez-le dans un plat non couvert et enfourez.
2	Badigeonnez le rôti d'huile ou de beurre fondu, assaisonnez à votre goût. Disposez le rôti dans un plat, ajoutez une grande tasse d'eau, couvrez et enfourez. Au signal sonore, retirez le couvercle. Après la cuisson, laissez reposer sous du papier d'aluminium pendant 10 minutes. Récupérez le jus de cuisson pour la sauce.

Pour éviter une cuisson résiduelle, sortez les aliments du four dès la fin du programme. Pour ajuster le temps de cuisson pré-réglé en fonction des aliments ou de vos préférences, appuyez deux fois sur le bouton du temps, puis tournez le sélecteur de temps.

Tableau de cuisson automatique

Pâtisserie

Menu	Catégorie	Poids limite	Incrément	Ustensile	Température des aliments
3-1	Croissants	120 à 600 g	120 g	Plaque à pâtisserie + papier de cuisson	Réfrigérée
3-2	Petits pains, prêts à cuire	100 à 600 g	100 g	Grille métallique	Ambiante

Pommes de terre

Menu	Catégorie	Poids limite	Incrément	Ustensile	Température des aliments
4-1	Gratin de pomme de terre	500 à 1 500 g	500 g	Grille métallique + plat en verre résistant à la chaleur	Ambiante
4-2	Pommes de terre rôties	400 à 1 600 g	200 g	Grille métallique + plat en verre résistant à la chaleur	Ambiante
4-3	Frites, congelées	250 à 750 g	250 g	Plaque à pâtisserie + papier de cuisson	Congelée
4-4	Croquettes, congelées	250 à 500 g	250 g	Plaque à pâtisserie + papier de cuisson	Congelée

Niveau de gradins	Instructions
2	Disposez les croissants sur la plaque à pâtisserie recouverte de papier de cuisson. Badigeonnez les croissants d'eau ou de lait et enfournez.
3	Badigeonnez les petits pains d'eau ou de lait. Disposez-les sur la grille métallique et enfournez.

Niveau de gradins	Instructions
2	Coupez les pommes de terre précuites en tranches. Disposez-les dans un plat, parsemez de fromage râpé (30 g pour 500 g de pommes de terre) et enfournez.
2	Choisissez des petites pommes de terre (100 à 150 g chacune). Épluchez, lavez, séchez et coupez les pommes de terre en deux. Mélangez les pommes de terre avec du sel, du poivre et de l'huile ou du beurre fondu, et disposez-les dans un plat non couvert. Enfourez. Au signal sonore, retournez les pommes de terre.
4	Répartissez les frites congelées de manière homogène sur la plaque à pâtisserie recouverte de papier de cuisson. Pour un résultat optimal, disposez-les en une seule couche. Enfourez la plaque à pâtisserie. Au signal sonore, retournez les frites. Après la cuisson, assaisonnez de sel ou à votre goût.
4	Répartissez les croquettes congelées sur la plaque à pâtisserie et enfourez. Au signal sonore, retournez les croquettes. Après la cuisson, assaisonnez de sel ou à votre goût.

Pour éviter une cuisson résiduelle, sortez les aliments du four dès la fin du programme.

Pour ajuster le temps de cuisson pré-réglé en fonction des aliments ou de vos préférences, appuyez deux fois sur le bouton du temps, puis tournez le sélecteur de temps.

Tableau de cuisson automatique

Volaille et gibier

Menu	Catégorie	Poids limite	Incrément	Ustensile	Température des aliments
5-1	Poulet, entier	1 000 à 2 000 g	250 g	Lèchefrite + plaque anti-graisse	Réfrigérée
5-2	Poulet, cuisses	600 à 1 800 g	200 g	Lèchefrite + plaque anti-graisse	Réfrigérée
5-3	Canard, entier	1 700 à 2 500 g	200 g	Lèchefrite + plaque anti-graisse	Réfrigérée
5-4	Dinde, entière	3 200 à 4 700 g	500 g	Lèchefrite + plaque anti-graisse	Réfrigérée

Niveau de gradins	Instructions
2	Badigeonnez le poulet d'huile ou de beurre fondu, assaisonnez à votre goût. Disposez le poulet sur la plaque anti-graisse associée à la lèchefrite. Ajoutez de l'eau dans la lèchefrite. Enfourez. Au signal sonore, retournez le poulet. Après la cuisson, laissez reposer sous du papier d'aluminium pendant 10 minutes. Récupérez le jus de cuisson pour la sauce.
3	Badigeonnez les cuisses de poulet d'huile ou de beurre fondu, assaisonnez à votre goût. Disposez les cuisses de poulet sur la plaque anti-graisse, versez de l'eau dans la lèchefrite, placez la plaque anti-graisse par-dessus et enfourez. Au signal sonore, retournez les cuisses de poulet. Après la cuisson, laissez reposer sous du papier d'aluminium pendant 3 minutes. Récupérez le jus de cuisson pour la sauce.
2	Badigeonnez le canard d'huile ou de beurre fondu, assaisonnez à votre goût. Enveloppez la partie fine des cuisses dans du papier d'aluminium, disposez le canard sur la plaque anti-graisse sur la lèchefrite. Ajoutez de l'eau dans la lèchefrite. Enfourez. Après la cuisson, laissez reposer sous du papier d'aluminium pendant 5 minutes. Récupérez le jus de cuisson pour la sauce.
1	Badigeonnez la dinde d'huile ou de beurre fondu, assaisonnez à votre goût. Enveloppez la partie fine des cuisses dans du papier d'aluminium, disposez la dinde sur la plaque anti-graisse associée à V la lèchefrite. Ajoutez de l'eau dans la lèchefrite. Au signal sonore, retournez la dinde. Si la dinde noircit trop, recouvrez de papier d'aluminium. Après la cuisson, laissez reposer sous du papier d'aluminium pendant 10 minutes. Récupérez le jus de cuisson pour la sauce.

Pour éviter une cuisson résiduelle, sortez les aliments du four dès la fin du programme.

Pour ajuster le temps de cuisson préréglé en fonction des aliments ou de vos préférences, appuyez deux fois sur le bouton du temps, puis tournez le sélecteur de temps.

Tableau de cuisson automatique

Volaille et gibier

Menu	Catégorie	Poids limite	Incrément	Ustensile	Température des aliments
5-5	Dinde, cuisses	800 à 2 000 g	400 g	Lèchefrite + plaque anti-graisse	Réfrigérée
5-6	Lièvre, morceaux	700 à 2 100 g	700 g	Lèchefrite	Réfrigérée
5-7	Oie, entière	3 500 à 5 000 g	500 g	Grille métallique + lèchefrite	Réfrigérée
5-8	Oie, cuisses	800 à 2 000 g	400 g	Grille métallique + lèchefrite	Réfrigérée
5-9	Rôti de gibier, dos	1 000 à 2 000 g	500 g	Grille métallique + plat en verre résistant à la chaleur	Réfrigérée

Niveau du four, à partir du bas	Instructions
2	Badigeonnez les cuisses de dinde d'huile ou de beurre fondu, assaisonnez à votre goût. Enveloppez la partie fine des cuisses dans du papier d'aluminium. Disposez les cuisses sur la plaque anti-graisse associée à la lèche-frite. Ajoutez de l'eau dans la lèche-frite. Enfourez. Au signal sonore, retournez les cuisses de dinde. Après la cuisson, laissez reposer sous du papier d'aluminium pendant 3 minutes. Récupérez le jus de cuisson pour la sauce.
3	Badigeonnez les morceaux de lièvre/lapin d'un peu de moutarde, assaisonnez à votre goût et disposez-les sur la lèche-frite graissée. Enfourez. Au signal sonore, retournez les morceaux. Récupérez le jus de cuisson pour la sauce.
2+1	Badigeonnez l'oie d'huile ou de beurre fondu, assaisonnez à votre goût. Disposez l'oie sur la grille métallique et enfourez en plaçant la lèche-frite en dessous pour récupérer la graisse de cuisson. Au signal sonore, retournez l'oie. Si l'oie noircit trop, recouvrez de papier d'aluminium. Après la cuisson, laissez reposer sous du papier d'aluminium pendant 10 minutes. Récupérez le jus de cuisson pour la sauce.
3	Badigeonnez les cuisses d'oie d'huile ou de beurre fondu, assaisonnez à votre goût. Disposez les cuisses sur plaque anti-graisse sur la lèche-frite. Ajoutez de l'eau dans la lèche-frite. Enfourez. Au signal sonore, retournez les cuisses d'oie. Après la cuisson, laissez reposer sous du papier d'aluminium pendant 3 minutes. Récupérez le jus de cuisson pour la sauce.
2	Laissez mariner le gibier pendant au moins 24 heures. Badigeonnez le gibier d'huile ou de beurre fondu, assaisonnez à votre goût. Placez le gibier dans un plat non couvert et enfourez. Après la cuisson, laissez reposer sous du papier d'aluminium pendant 10 minutes. Récupérez le jus de cuisson pour la sauce.

Pour éviter une cuisson résiduelle, sortez les aliments du four dès la fin du programme.

Pour ajuster le temps de cuisson pré-réglé en fonction des aliments ou de vos préférences, appuyez deux fois sur le bouton du temps, puis tournez le sélecteur de temps.

Tableau de cuisson automatique

Snacks

Menu	Catégorie	Poids limite	Incrément	Ustensile	Température des aliments
6-1	Beignets de calmars, ongelés	120 à 600 g	120 g	Plaque à pâtisserie + papier de cuisson	Congelée
6-2	Brochettes de viande	400 à 900 g	250 g	Lèchefrite + plaque anti-graisse	Réfrigérée
6-3	Cordons bleus, congelés	340 à 1 360 g	170 g	Grille métallique + plaque à pâtisserie	Congelée

Pizza

Menu	Catégorie	Poids limite	Incrément	Ustensile	Température des aliments
7-1	Pizza, congelée, pâte mince	200 à 400 g	100 g	Grille métallique	Congelée
7-2	Pizza, congelée, pâte épaisse	400 à 500 g	100 g	Grille métallique	Congelée

Niveau de gradins	Instructions
4	Répartissez les beignets de calmars de manière homogène sur la plaque à pâtisserie recouverte de papier de cuisson. Enfourez. Au signal sonore, retournez les beignets.
4	Disposez les brochettes de viande sur la plaque à grill graissée sur la lèchefrite. Enfourez. Au signal sonore, retournez les brochettes.
3+2	Répartissez les cordons bleus congelés de manière homogène sur la grille métallique. Enfourez, en plaçant la plaque à pâtisserie en dessous pour récupérer le jus de cuisson.

Niveau de gradins	Instructions
1	Disposez la pizza congelée sur la grille métallique. Enfourez. N'utilisez qu'une seule pizza congelée à la fois.
2	Disposez la pizza congelée sur la grille métallique. Enfourez. N'utilisez qu'une seule pizza congelée à la fois.

Pour éviter une cuisson résiduelle, sortez les aliments du four dès la fin du programme.

Pour ajuster le temps de cuisson pré-réglé en fonction des aliments ou de vos préférences, appuyez deux fois sur le bouton du temps, puis tournez le sélecteur de temps.

Tableau de cuisson automatique

Plats internationaux automatiques

Menu	Catégorie	Ustensile
8-1	Lasagnes	Grille métallique + plat à lasagnes résistant à la chaleur
8-2	Pizza maison	Lèchefrite
8-3	Pain blanc	Grille métallique + moule à pain
8-4	Quiche lorraine	Grille métallique + moule à gâteau rond
8-5	Dorade	Lèchefrite
8-6	Kouglof	Grille métallique + moule à kouglof
8-7	Muffins	Grille métallique + moule à muffins
8-8	Moussaka	Grille métallique + plat résistant à la chaleur
8-9	Roulés à la cannelle	Plaque à pâtisserie + lèchefrite
8-10	Tarte aux pommes suédoise	Grille métallique + moule à gâteau rond

Niveau de gradins	Instructions
2	Voir la recette page 66
2	Voir la recette page 67
1	Voir la recette page 68
1	Voir la recette page 68 à 69
2	Voir la recette page 70
1	Voir la recette page 71
2	Voir la recette page 72
2	Voir la recette page 72 à 73
2+4	Voir la recette page 74
1	Voir la recette page 75

Pour éviter une cuisson résiduelle, sortez les aliments du four dès la fin du programme.

Pour ajuster le temps de cuisson pré-réglé en fonction des aliments ou de vos préférences, appuyez deux fois sur le bouton du temps, puis tournez le sélecteur de temps.

Plats internationaux automatiques

8-1. Lasagnes

Ingrédients:

- 300 g de viande de bœuf hachée
- 1 petit oignon
- 1 à 2 gousses d'ail émincées
- 1 boîte de tomates pelées (400 g)
- 1 boîte de tomates concassées (400 g)
- 75 g de concentré de tomate
- 1 boîte de tomates en dés (40 g)
- 250 g de mozzarella râpée
- 200 g de crème fraîche
- 6 à 8 bandes de pâte à lasagne
- Feuilles de basilic frais
- Poivre, sel, origan

Préparation:

- Faites rissoler l'oignon et l'ail, puis ajoutez la viande, et laissez cuire jusqu'à coloration.
- Ajoutez toutes les tomates et laissez mijoter pendant environ une heure.
- Assaisonnez de poivre et de sel, puis ajoutez le basilic.
- Laissez la sauce refroidir.
- Précuissez les pâtes si nécessaire.
- Placez un peu de sauce dans le fond du plat à lasagnes, disposez une bande de pâte par-dessus, puis la crème fraîche, et enfin la mozzarella.
- Parsemez d'origan.
- Répétez l'opération en alternant le sens des bandes de pâte.
- Parsemez d'origan.

8-2. Pizza maison

Ingrédients:

- 15 g de levure fraîche
- 250 ml d'eau chaude
- 1 cuillère à café de sel
- 450 g de farine
- 1 cuillère à café de sucre
- 2 cuillères à soupe d'huile végétale
- 1 petit pot de sauce tomate
- 450 g de viande de bœuf hachée, rissolée
- 200 g de pepperoni en tranches
- 2 poivrons, émincés
- 1 grand oignon
- 100 g d'olives émincées
- 450 g de mozzarella râpée

Préparation:

- Diluez la levure dans l'eau chaude.
- Ajoutez le sel et le sucre et mélangez.
- Ajoutez la farine lentement, tout en travaillant la pâte.
- Ajoutez l'huile et continuez de pétrir.
- Si la pâte est collante, ajoutez un peu de farine.
- Couvrez la pâte et laissez lever pendant une demi-heure.
- Farinez vos mains pour pétrir la pâte et l'étaler du bout des doigts sur une plaque de cuisson graissée.
- Répartissez la sauce tomate sur la pâte, puis ajoutez la garniture par couches.
- Parsemez la pâte de fromage.

Plats internationaux automatiques

8-3. Pain blanc

Ingrédients:

- 500 g de farine
- 1 paquet de levure sèche
- 325 g de lait tiède
- 5 g de sel

Préparation:

- Dans un grand saladier, mélangez la farine et le sel.
- Diluez la levure dans le lait tiède et ajoutez à la farine.
- Pétrissez jusqu'à obtenir une pâte lisse.
- Ajoutez un peu de lait si nécessaire.
- Couvrez la pâte et laissez lever pendant 40 à 50 minutes environ.
- Disposez la pâte dans un moule à pain graissé.
- Laissez lever pendant 10 à 20 minutes de plus.
- Saupoudrez le pain de farine avant la cuisson.
- À l'aide d'un couteau pointu, pratiquez trois ou quatre incisions d'environ un centimètre de profondeur dans le pain.
- Si vous le souhaitez, badigeonnez d'un peu de beurre après cuisson et refroidissement.

8-4. Quiche lorraine

Ingrédients pour la pâte brisée:

- 200 g de farine sans levure
- 1 demi-cuillère à café de sel
- 85 g de beurre
- 1 œuf
- 1 cuillère à soupe de vinaigre de vin blanc

Ingrédients pour la garniture:

- 250 g de lard
- 5 œufs
- 300 ml de crème liquide
- Sel, poivre
- 1 quart de cuillère à café de noix de muscade fraîchement râpée
- 200 g de fromage râpé, gruyère ou cheddar (facultatif)

Préparation de la pâte brisée:

- Dans un grand saladier ou un robot de cuisine, tamisez la farine et le sel.
- Coupez le beurre froid en petits dés et ajoutez-le à la farine.
- Faites pénétrer le beurre dans la farine en travaillant avec vos mains ou à l'aide du robot de cuisine, jusqu'à obtenir l'aspect d'une fine chapelure.
- Faites un puits au centre, ajoutez un œuf battu et le vinaigre, et mélangez jusqu'à obtenir une pâte ferme.
- Si la pâte semble un peu sèche, ajoutez un peu d'eau.
- Mettez-en le moins possible, car cela empêche la pâte de durcir au moment de la cuisson.
- Roulez la pâte en boule, recouvrez d'un film étirable et placez-la 30 minutes au réfrigérateur.

Préparation de la garniture:

- Découpez le lard en petites lamelles, faites revenir jusqu'à ce qu'il soit croustillant et laissez refroidir.
- Battez les œufs, la crème, la noix de muscade râpée et le poivre dans un grand saladier.

Assemblage:

- Sur un plan de travail légèrement fariné, étirez la pâte brisée au rouleau jusqu'à ce qu'elle fasse environ 5 mm d'épaisseur.
- Disposez la pâte dans un moule à tarte ou à gâteau, enlevez le surplus et froncez les bords de façon décorative.
- Parsemez la moitié du fromage sur le fond de pâte.
- Continuez en disposant le lard refroidi de manière homogène et en versant le mélange d'œufs et de crème.
- Parsemez le reste de fromage.
- Laissez la quiche refroidir pendant 15 minutes avant de découper.

Plats internationaux automatiques

8-5. Dorade

Ingrédients:

- 4 poivrons
- 6 à 8 tomates
- 3 oignons
- 1 kg de dorade
- 8 cuillères à soupe d'huile d'olive
- 3 cuillères à soupe de vin blanc
- 3 gousses d'ail
- Rosemary and thyme
- Romarin, thym
- Sel, poivre

Préparation:

- Découpez les poivrons, les tomates et les oignons en dés et répartissez-les sur une plaque à pâtisserie.
- Versez un filet d'huile d'olive et de vin blanc, assaisonnez de sel et poivre.
- Assaisonnez également le poisson de sel et poivre, et couchez-le sur les légumes.
- Versez encore une fois un filet d'huile d'olive et de vin blanc.
- Dispersez le romarin, le thym et l'ail émincé sur le poisson.

8-6. Kouglof marbré

Ingrédients:

- 1 gousse de vanille de Tahiti
- 200 g de beurre tendre
- 180 g de sucre
- 4 œufs
- 2 cuillères à soupe de rhum
- 350 g de farine
- 20 g de levure
- 200 g de crème
- 100 g de chocolat noir
- 1 cuillère à soupe de beurre
- Un peu de farine
- Sucre glace

Préparation:

- Fendez la gousse de vanille en deux dans le sens de la longueur, grattez l'intérieur à l'aide d'un couteau pointu et mélangez les grains avec le beurre et le sucre jusqu'à obtenir une texture crémeuse.
- Incorporez les œufs graduellement en battant le mélange jusqu'à obtenir une texture mousseuse, puis ajoutez le rhum.
- Tamisez la farine et la levure, et ajoutez au mélange.
- Incorporez la crème et divisez le mélange en deux portions égales.
- Faites fondre le chocolat et incorporez-le dans une portion du mélange.
- Beurrez le moule à kouglof (capacité de 1,5 l) et saupoudrez d'un peu de farine.
- Versez la moitié de la portion plus claire dans le moule, versez la portion plus foncée par-dessus et recouvrez avec le reste de portion claire.
- Mélangez à peine les deux portions à l'aide d'une fourchette pour obtenir l'effet marbré souhaité.
- Laissez refroidir un peu.
- Démoulez, laissez refroidir et saupoudrez de sucre glace.

Plats internationaux automatiques

8-7. Muffins

Ingrédients:

- 150 g de farine
- 1 cuillère à café et demie de levure
- 60 g de sucre semoule
- 1 œuf, battu
- 130 ml de lait
- 70 ml d'huile végétale
- 1 demi-cuillère à café d'extrait de vanille
- 50 g de pépites de chocolat demi-sucre
- 50 g de noix concassées
- Sucre glace tamisé

Préparation:

- Mélangez la farine et le sucre dans un saladier, et faites un puits au centre.
- Mélangez les ingrédients restants, à l'exception du sucre glace ; ajoutez aux ingrédients secs, en mélangeant jusqu'à obtenir une texture moelleuse.
- Versez le mélange avec une cuillère dans le moule à muffins graissé et fariné, en remplissant aux deux tiers.
- Démoulez et parsemez de sucre glace.

8-8. Moussaka

Ingrédients:

- 1 grosse aubergine
- 450 g de viande de bœuf ou d'agneau hachée
- Huile végétale
- 2 oignons moyens, émincés
- 2 gousses d'ail, émincées
- 1 cuillère à café de sel
- 1 demi-cuillère à café de thym
- 1 demi-cuillère à café d'origan
- 1 demi-cuillère à café de noix de muscade
- 2 cuillères à soupe de persil haché
- 280 g de tomates en conserve
- 120 ml de vin blanc
- 2 blancs d'œufs
- 30 g de chapelure
- 2 cuillères à soupe de parmesan râpé
- 60 g de beurre
- 3 cuillères à soupe de farine
- 350 ml de lait
- 2 jaunes d'œufs
- 1 demi-cuillère à café de sel
- 1 quart de cuillère à café de poivre

Préparation:

- Épluchez l'aubergine et coupez en rondelles épaisses de 1,5 cm.
- Assaisonnez de sel et poivre, et réservez pendant 30 minutes.
- Rincez abondamment et séchez.
- Faites rissoler la viande dans l'huile végétale avec les oignons et l'ail.
- Enlevez l'excédent de graisse.
- Ajoutez le sel, l'assaisonnement, le persil, les tomates et le vin.
- Couvrez et faites cuire à feu doux pendant 30 minutes, puis laissez refroidir.
- Incorporez les blancs d'œufs non battus et la moitié de la chapelure.
- Faites rissoler les rondelles d'aubergine dans l'huile végétale.
- Parsemez le fond d'un plat de cuisson rectangulaire (environ 20 x 30 cm) du reste de la chapelure.
- Recouvrez avec l'aubergine.
- Répartissez le mélange de viande sur l'aubergine.
- Faites fondre le beurre, puis ajoutez lentement la farine en remuant constamment.
- Retirez du feu et versez lentement le lait en remuant.
- Remettez sur le feu et continuez de remuer jusqu'à ce que la sauce s'épaississe.
- Battez les jaunes d'œuf, puis incorporez-les progressivement avec le sel et le poivre dans la sauce en mélangeant bien.
- Versez la sauce sur le mélange.
- Recouvrez de fromage.

Plats internationaux automatiques

8-9. Roulés à la cannelle

Ingrédients (pour deux plaques):

- 1 sachet de levure fraîche
- 50 g de sucre
- 75 g de beurre doux
- 250 ml de lait
- 1 demi-cuillère à café de cardamome
- 500 g de farine
- 60 g de beurre doux, ramolli
- 5 cuillères à soupe de sucre
- 4 cuillères à café de cannelle
- 1 œuf, battu
- Sucre glace

Préparation:

- Faites fondre le beurre à feu doux.
- Ajoutez le lait froid.
- Attendez que le mélange beurre-lait soit tiède.
- Faites dissoudre la levure dans le mélange et laissez reposer 5 minutes.
- Mélangez le sucre, la cannelle et la farine.
- Formez une boule avec la pâte et pétrissez-la jusqu'à ce qu'elle soit lisse et brillante.
- Couvrez la pâte et laissez-la gonfler jusqu'à ce qu'elle double de volume (environ 30 minutes).
- Faites rouler la boule de pâte sur une surface farinée et pétrissez-la de nouveau jusqu'à ce qu'elle soit lisse et brillante.
- Divisez la pâte en deux parties.
- Abaissez chaque partie au rouleau en un rectangle d'environ 6 mm d'épaisseur.
- Répartissez la moitié du beurre fondu sur chaque rectangle.
- Mélangez le reste de sucre et la cannelle, et répartissez la moitié du mélange sur chaque rectangle.
- Roulez les rectangles sur eux-mêmes et coupez-les en tranches de 1,5 cm d'épaisseur.
- Disposez les roulés sur une plaque à pâtisserie (graissée ou recouverte de papier cuisson).
- Couvrez et laissez gonfler pendant environ 30 minutes pendant le préchauffage du four. Badigeonnez le dessus des roulés avec l'œuf battu et parsemez de sucre glace.

8-10. Tarte aux pommes suédoise

Ingrédients:

- 5 pommes vertes, pelées et coupées en lamelles
- 1 cuillère à soupe de sucre
- 1 cuillère à café de cannelle
- 170 g de beurre fondu
- 120 g de farine
- 200 g de sucre
- 1 œuf
- 75 g de noix concassées (ou noix de pécan)
- 1 pincée de sel

Préparation:

- Prenez un moule à gâteau graissé et remplissez-le aux deux tiers de pommes.
- Saupoudrez d'une cuillère à soupe de sucre et de cannelle.
- Mélangez les ingrédients restants.
- Versez le mélange sur les pommes.

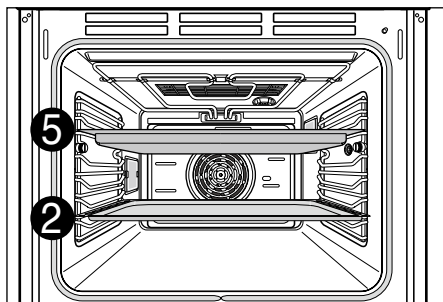
Cuisson

Informations générales

Pour la cuisson, utilisez le mode convection () ou cuisson traditionnelle ().

Moules de cuisson

- Dans le mode cuisson traditionnelle (), utilisez des moules à revêtement traité ou en métal de couleur foncée.
- Dans le mode convection (), vous pouvez également utiliser des moules de cuisson en métal brillant.
- Disposez toujours les moules à gâteau au milieu de la plaque ou de la grille métallique.
- Dans le mode cuisson traditionnelle (), vous pouvez disposer deux moules de cuisson côte à côte dans le four. Le temps de cuisson sera juste un peu plus long.
- Lorsque vous utilisez deux plaques (plaque à pâtisserie et lèchefrite), placez la lèchefrite au niveau 5 et la plaque à pâtisserie au niveau 2.



Niveaux du four

Les niveaux du four sont numérotés de bas en haut.

Dans le mode cuisson traditionnelle (), vous ne pouvez cuire des aliments que sur un seul niveau, par exemple le niveau 4.

Dans le mode convection (), vous pouvez cuire une génoise et des biscuits sur deux plaques de cuisson en même temps, par exemple aux niveaux 2 et 5.

Utilisation des tableaux de cuisson

Les tableaux contiennent les réglages de température, les temps de cuisson et les niveaux du four pour une sélection de plats types.

- Les températures et les temps de cuisson sont indiqués à titre de référence uniquement. Les valeurs réelles dépendent du type de préparation, de la qualité des ingrédients et du moule de cuisson utilisé.
- Nous vous recommandons d'abord de sélectionner une température plus basse, puis de l'augmenter si nécessaire, par exemple si vous voulez un degré de coloration plus prononcé ou si le temps de cuisson est trop long.
- Si vous ne savez pas quels réglages utiliser pour une recette spécifique, choisissez les réglages de la recette la plus proche.
- Lorsque vous cuisez des gâteaux sur des plaques de cuisson ou dans des moules sur plusieurs niveaux, le temps de cuisson peut être prolongé de 10 à 15 minutes.
- Les préparations à forte concentration de liquides (par exemple, les pizzas, gâteaux aux fruits, etc.) doivent être cuites sur un seul niveau.
- Avec les gâteaux et les préparations avec différents niveaux de pâte, il est possible qu'une coloration inégale apparaisse initialement. Dans ce cas, ne modifiez pas le réglage de température. Le degré de coloration s'homogénéisera au cours de la cuisson.
- Pour économiser l'énergie, utilisez la chaleur résiduelle huit minutes avant la fin du temps de cuisson.

Tableaux de cuisson

Cuisson sur un seul niveau du four

Mode de fonctionnement	Convection		Cuisson traditionnelle\		Temps de cuisson
	Niveau de gradins	Température en °C	Niveau de gradins	Température en °C	
Recette					Pour les deux types de cuisson, en heures et minutes
Gâteaux dans des moules de cuisson					
Quatre-quarts en couronne	2	150 à 160	2	160 à 180	0:50 à 1:10
Biscuits/pancakes	2	140 à 160	2	150 à 170	1:10 à 1:30
Boudoirs	2	150 à 160	2	160 à 180	0:25 à 0:40
Fond de tarte – pâte brisée	3	170 à 180	2	190 à 210 ¹⁾	0:10 à 0:25
Fond de tarte – pâte à gâteau	3	150 à 170	2	170 à 190	0:20 à 0:25
Tarte aux pommes	2	150 à 170	2	170 à 190	0:50 à 1:00
Gâteaux aux épices et fond de tarte (par exemple, quiche lorraine)	2	160 à 180	2	190 à 210	0:30 à 1:10
Gâteau au fromage (cheese-cake) ³⁾	2	140 à 160	2	170 à 190	1:00 à 1:30
Gâteaux sur la plaque à pâtisserie					
Brioche tressée/gâteaux volumineux	3	160 à 170	4	170 à 190	0:30 à 0:40
Gâteau de Noël	3	150 à 170 ¹⁾	4	160 à 180 ¹⁾	0:40 à 1:00
Pain (pain de seigle) d'abord, et ensuite	2	180 à 200 ¹⁾ 140 à 160	2	230 ¹⁾ 160 à 180	0:20 0:30 à 1:00
Tarte/éclair	3	160 à 170 ¹⁾	4	190 à 210	0:15 à 0:30
Gâteau roulé	3	150 à 170 ¹⁾	4	180 à 200 ¹⁾	0:10 à 0:20
Tarte aux fruits à pâte brisée	3	160 à 170 ¹⁾	4	170 à 190 ¹⁾	0:40 à 1:20

Mode de fonctionnement	Convection		Convection		Temps de cuisson
	Niveau de gradins	Température en °C	Niveau de gradins	Température en °C	
Recette					Pour les deux types de cuisson, en heures et minutes
Parts de gâteau avec nappage/garniture, par exemple fromage blanc, crème, sucre, amandes	–	–	4	160 à 180 ¹⁾	0:40 à 1:20
Pizza (pâte épaisse) ^{2) 3)}	1	180 à 200	1	190 à 210 ¹⁾	0:30 à 1:00
Pizza (pâte fine) ²⁾	1	200 à 220	1	230 ¹⁾	0:10 à 0:25
Pain azyme	1	200 à 220	1	230 ¹⁾	0:08 à 0:15
Flan suisse	1	180 à 200	1	210 à 230	0:35 à 0:50
Biscuits²⁾					
Sablés ²⁾	3	150 à 160	4	170 à 190 ¹⁾	0:06 à 0:20
Biscuits recouverts de glaçage ²⁾	3	140 à 150	4	160 à 180	0:10 à 0:40
Biscuits à base de pâte à gâteau ²⁾	3	150 à 160	4	170 à 190	0:15 à 0:20
Gâteaux et pâtisseries à base de blancs d'œufs, meringues	3	80 à 100	4	100 à 120	2:00 à 2:30
Macarons	3	100 à 120	4	120 à 140	0:30 à 0:60
Biscuits à pâte levée ²⁾	3	160 à 170	4	170 à 190	0:20 à 0:40
Gâteaux et pâtisseries à pâte feuilletée	3	160 à 180 ¹⁾	4	190 à 210 ¹⁾	0:20 à 0:30
Petits pains	3	180 à 200 ¹⁾	4	180 à 220 ¹⁾	0:20 à 0:35

1) Préchauffez le four.

2) Désactivez la fonction de chauffage rapide.

3) Utilisez la lèchefrite.

Comptez toujours les niveaux du four de bas en haut.

Tableaux de cuisson

Cuisson sur plusieurs niveaux

Recette	Air chaud		Temps de cuisson en heures et minutes
	Niveau de gradins	Température en °C	
Gâteaux/gâteaux et pâtisseries sur la plaque à pâtisserie²⁾			
Tarte / éclair ²⁾	2/5	160 à 180 ¹⁾	0:35 à 0:60
Génoise recouverte de croquant ²⁾	2/5	140 à 160	0:30 à 0:60
Biscuits²⁾			
Sablés ²⁾	2/5	150 à 160	0:15 à 0:35
Biscuits recouverts de glaçage ²⁾	2/5	140 à 150	0:20 à 0:60
Biscuits à base de pâte à gâteau ²⁾	2/5	160 à 170	0:25 à 0:40
Gâteaux et pâtisseries à base de blancs d'œufs, meringues ²⁾	2/5	80 à 100	2:10 à 2:50
Macarons ²⁾	2/5	100 à 120	0:40 à 1:20
Biscuits à pâte levée ²⁾	2/5	160 à 170	0:30 à 0:60
Gâteaux et pâtisseries à pâte feuilletée ²⁾	2/5	170 à 180 ¹⁾	0:30 à 0:50
Petits pains ²⁾	2/5	180 à 190 ¹⁾	0:30 à 0:55

1) Préchauffez le four.

2) Désactivez la fonction de chauffage rapide.

Comptez toujours les niveaux du four de bas en haut.

Placez la lèchefrite au niveau 5.

Tableau pour plats au four

	Cuisson traditionnelle		Temps de cuisson en heures et minutes
	Niveau de gradins	Température en °C	
Pâtes au four	1	180 à 200	0:45 à 1:00
Lasagnes	1	180 à 200	0:25 à 0:40
Légumes au four	1	200 à 220 ¹⁾	0:15 à 0:30
Pizza baguette	1	200 à 220 ¹⁾	0:15 à 0:30
Soufflé	1	180 à 200	0:15 à 0:30
Parmentier de poisson	1	180 à 200	0:30 à 1:00
Légumes farcis	1	180 à 200	0:30 à 1:00

1) Préchauffez le four.

Comptez toujours les niveaux du four de bas en haut.

Tableaux de cuisson pour les plats préparés congelés

Plat	Niveau de gradins	Fonction du four	Température	Durée
Pizza ongelée	3	Cuisson traditionnelle	Suivez les instructions sur l'emballage.	Suivez les instructions sur l'emballage.
Baguettes	3	Cuisson traditionnelle	Suivez les instructions sur l'emballage.	Suivez les instructions sur l'emballage.
Fond de gâteau aux fruits	3	Cuisson traditionnelle	Suivez les instructions sur l'emballage.	Suivez les instructions sur l'emballage.
Frites	3	Cuisson traditionnelle	200 à 220 °C	15 à 25 min.

Comptez toujours les niveaux du four de bas en haut.

Remarque: Retournez les frites deux ou trois fois pendant le réchauffage. Lorsque vous réchauffez des plats congelés, la plaque à pâtisserie peut se gondoler sous l'effet de la différence de température entre les aliments congelés et le four. La plaque reprend normalement sa forme d'origine après avoir refroidi.

Tableaux de cuisson

Astuces de cuisson

Résultats de cuisson	Cause possible	Solution
Le fond du gâteau est trop léger	Mauvais niveau du four	Utilisez un moule de couleur foncée ou placez le gâteau un niveau plus bas.
Le gâteau s'effondre (devient grumeleux, ramolli)	Température du four trop élevée	Baissez un peu la température.
	Temps de cuisson trop court	Régalez un temps de cuisson plus long. Le temps de cuisson ne peut pas être diminué en réglant une température plus élevée.
	Mélange trop liquide	Utilisez moins de liquide. Suivez les instructions concernant le temps de mélange de la pâte, notamment lorsque vous utilisez des robots ménagers.
Les gâteaux sont trop secs	Température du four trop basse	La prochaine fois, choisissez une température légèrement plus élevée.
	Temps de cuisson trop long	Régalez un temps de cuisson légèrement plus court.
Les gâteaux ont une coloration inégale	Température de cuisson trop élevée et temps de cuisson trop court	Régalez une température de cuisson légèrement plus basse et un temps de cuisson légèrement plus long.
	Mélange réparti de façon inégale	Répartissez le mélange de manière homogène dans le moule ou sur la plaque à pâtisserie.
Temps de cuisson trop long	Température trop basse	La prochaine fois, choisissez une température légèrement plus élevée.

Rôtissage

Pour le rôtissage, utilisez le mode gril ventilé (☐[⊞]), cuisson combiné rapide (☐) ou cuisson combiné rapide (☐[⊞]). Avec le mode cuisson combiné rapide (☐[⊞]), le temps de cuisson à la même température est réduit de 20 % comparé au mode gril ventilé, et le ventilateur de convection s'activera et se désactivera en alternance.

ASTUCE:

- Utilisez des plats résistants à la chaleur pour le rôtissage (suivez les instructions du fabricant).
- Les plats à rôtir en acier inoxydable ont une utilisation limitée, car ils renvoient majoritairement la chaleur.
- Si vous utilisez des plats équipés de poignées en plastique, veillez à ce que ces poignées soient résistantes à la chaleur (suivez les instructions du fabricant).
- Les pièces volumineuses à rôtir ou les pièces plus petites mais nombreuses peuvent être placées directement sur la lèchefrite ou sur la grille métallique au-dessus de la lèchefrite (par exemple, une dinde, une oie, trois à quatre poulets, trois à quatre jarrets de veau).
- La viande maigre doit être rôtie sur une plaque à rôtir **couverte** (par exemple, le veau, le bœuf braisé ou la viande congelée). Cela permet de garder le jus dans la viande.
- Pour cuire une pâte croustillante ou du bacon, utilisez une cocotte **non couverte** (par exemple, du porc, de la viande hachée, de l'agneau, du mouton, du canard, des jarrets de veau, du poulet, de la viande de volaille, du rôti de bœuf, des filets de bœuf ou du gibier à plumes).


ASTUCE:

- Nettoyez le four dès que possible après utilisation si vous faites rôtir les aliments dans un plat non couvert. Vous aurez moins de mal à ôter les projections de graisse alors que le four est encore chaud, sans utiliser la fonction d'autonettoyage par pyrolyse.

⚠ Avertissement: laissez le four refroidir suffisamment pour ne pas courir le risque de vous brûler.

Rôtissage

Le tableau répertorie les températures, temps de rôtissage et niveaux du four à utiliser pour différents types de viande. Les chiffres indiqués sont des estimations.

- Nous vous recommandons de cuire les viandes et poissons de plus de 1 kg au four.
- Pour les poissons et viandes maigres, utilisez le mode cuisson traditionnelle. Pour tous les autres types de viande, nous recommandons d'utiliser le mode gril ventilé ().
- Ajoutez un peu de liquide pour empêcher les graisses ou le jus de cuisson de brûler.
- Retournez les aliments à la moitié ou aux deux tiers du temps de cuisson.

ASTUCE: pour un meilleur résultat, arrosez les morceaux et la volaille avec le jus plusieurs fois au cours du rôtissage.

Utilisation de la sonde de cuisson

Sonde de cuisson

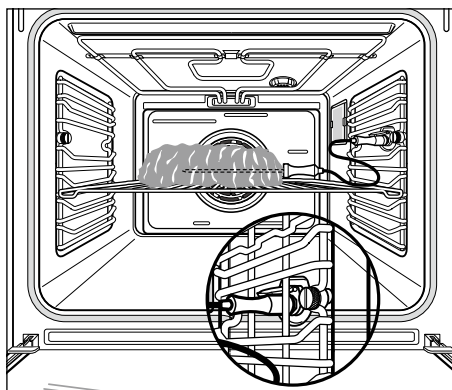
La sonde de cuisson permet de surveiller la température interne des aliments pendant la cuisson ou le rôtissage.

Vous pouvez utiliser la sonde de cuisson avec les fonctions de convection, cuisson traditionnelle et air chaud du menu rôtissage.

En revanche, ne l'utilisez pas avec le gril, l'autonettoyage, le préchauffage et les programmes de recettes.

Utilisation de la sonde de cuisson

1. Sélectionnez la fonction souhaitée du four.
2. Sélectionnez la température souhaitée du four.
3. Ouvrez la porte du four.
4. Enfoncez la sonde aussi profondément que possible dans la viande. L'embout de la sonde doit atteindre le cœur de la viande.
5. Insérez complètement la fiche de la sonde dans la prise.
6. Définissez la température souhaitée sur la sonde de cuisson.



Remarque : la température du four ne peut pas être réglée à plus de 250 °C pour des raisons de sécurité. La température maximale de la sonde est de 99 °C. Si la température du four est réglée à moins de 99 °C, vous ne pouvez pas régler la température de la sonde à une valeur supérieure à celle du four.



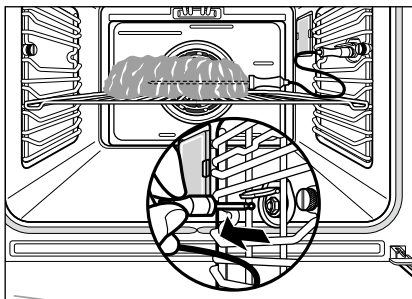
Remarque : Cette icône apparaît dans l'afficheur lorsque la sonde de cuisson est insérée dans la prise du four.

Utilisation de la sonde de cuisson

Lorsque la température préréglée sur la sonde est atteinte, un signal sonore retentit et le four s'éteint automatiquement.

Retrait de la sonde de cuisson

Remarque : la sonde de cuisson devient très chaude ; par conséquent, faites attention lorsque vous retirez la fiche et l'embout de la sonde.



1. Éteignez le four.
2. Sortez la fiche de la sonde de la prise et sortez la viande du four.

Important :

Utilisez uniquement la sonde de cuisson recommandée pour ce four.

Remarque :

Essuyez la sonde à l'aide d'un chiffon humide.

Ne plongez pas la sonde de cuisson dans l'eau et ne la mettez pas au lave-vaisselle. Cela pourrait l'endommager.

Remarque :

La sonde de cuisson ne doit pas être utilisée en même temps que le tournebroche. Le fil s'enroulerait autour de la broche et serait endommagé.

Tableau de rôtissage

Tableau de rôtissage

Aliments	Niveau de gradins	Gril ventilé – (1)		Cuisson traditionnelle – (1)		Cuisson combiné rapide – (1)	
		Temp. (°C) – (2)	Temps (min.)	Temp. (°C) – (2)	Temps (min.)	Temp. (°C) – (2)	Temps (min.)
Bœuf (environ 1 kg)	2 3)	190	50 à 70	200	70 à 90	190	40 à 60
Gibier (environ 1 kg)	2 3)	180	75 à 100	200 à 240	100 à 120	180	7 à 80
Jambon entier (environ 1 kg)	2 3)	180 à 190	80 à 110	200	100 à 120	180 à 190	70 à 90
Rôti de porc (environ 1 kg)	2 3)	180 à 190	90 à 120	200 à 220	100 à 120	180 à 190	80 à 100
Gigot d'agneau (environ 2 kg)	2	180	110 à 130	200	150	180	90 à 110
Volaille (environ 1 kg)	2 3)	210	50 à 60	200 à 220	70 à 90	210	40 à 50
Volaille (environ 2 kg)	2	200	60 à 80	200 à 220	110 à 120	200	50 à 70
Farcie	2	180 à 190	100 à 120	200 à 220	110 à 140	180 à 190	80 à 100
Volaille (environ 4 kg)	2	180 à 190	120 à 140	190 à 210	130 à 150	180 à 190	90 à 120
Poisson entier (environ 1,5 kg)	2 3)	160 à 180	35 à 55	200 à 220	35 à 55	180 à 190	25 à 45

Ce tableau est donné à titre purement indicatif. Les valeurs varieront selon les goûts individuels et les découpes de viande.

- 1) Installez le filtre à graisse pour le rôtissage.
- 2) Pour braiser, réglez la température 20 °C au-dessus de la valeur indiquée.
- 3) Utilisez la température intérieure. Reportez-vous aux instructions de la sonde de cuisson.
- 4) Utilisez le quatrième niveau en partant du bas avec la cuisson traditionnelle.
- 5) Bleu : 60 à 65 °C, saignant : 65 à 75 °C, à point : 75 à 80 °C, bien cuit : 80 °C.

Gril

Pour griller, vous avez le choix entre quatre modes de fonctionnement différents.

Grand gril

Pour de grandes quantités de nourriture à griller ou pour cuire le dessus des aliments dans un grand plat. Choisissez un des trois niveaux de puissance (1 pour faible, 2 pour moyenne et 3 pour élevée), selon le type d'aliments à griller.

Petit gril

Pour de petit gril quantités de nourriture à griller ou pour gratiner les aliments dans un petit plat. Choisissez un des trois niveaux de puissance (1 pour faible, 2 pour moyenne et 3 pour élevée), selon le type d'aliments à griller.

Gril ventilé

Pour griller de grosses portions de viande ou de volaille, tels qu'un rôti roulé ou une dinde.

Cuisson Gril rapide *

Utilisez cette fonction pour griller des aliments rapidement.

Dans ce mode, l'élément chauffant halogène est utilisé par intermittences, et le temps de cuisson est réduit d'environ 20 %.

Remarque: Pendant l'utilisation du gril, la porte du four doit rester fermée en permanence. Par ailleurs, le four doit être préchauffé pendant 3 minutes.

Utilisation de la fonction gril avec des plats

Utilisez la plaque anti-graisse ou la lèchefrite pour griller des plats. Utilisez la grille métallique pour faire des toasts. Pour récupérer le jus de cuisson, placez la plaque à pâtisserie ou la lèchefrite au niveau 1 ou 2.

Niveaux du four

Utilisez les niveaux 5 ou 6 pour griller des portions de viande peu volumineuses.

⚠ Avertissement: Les parties exposées du four peuvent devenir chaudes pendant l'utilisation du gril. Ne laissez pas les enfants s'approcher.

Utilisation du tableau de gril

Les temps indiqués sont des estimations. Les temps réels peuvent varier selon la qualité de la viande ou du poisson.

Le gril convient particulièrement pour cuire des portions de viande ou de poisson peu volumineuses.

Retournez les aliments grillés à la moitié du temps de cuisson.

Tableau de gril

Aliments à griller	Niveau de gradins	Grand gril niveau 3		Gril rapide	
		1 ^{er} côté	2 nd côté	1 ^{er} côté	2 nd côté
Rissoles	5	8 à 10 min.	6 à 8 min.	6 à 8 min.	5 à 7 min.
Filet de porc	5	10 à 12 min.	6 à 10 min.	8 à 10 min.	5 à 8 min.
Saucisses à griller	5	8 à 10 min.	6 à 8 min.	6 à 8 min.	5 à 7 min.
Tranches de bœuf ou de veau	5	6 à 7 min.	5 à 6 min.	4 à 6 min.	4 à 5 min.
Filet de bœuf (1 kg environ)	4	10 à 12 min.	10 à 12 min.	8 à 10 min.	8 à 10 min.
Toast ¹⁾	4	2 à 3 min.	2 à 3 min.	1 à 2 min.	1 à 2 min.
Toast garni	4	6 à 8 min.	–	4 à 6 min.	–

1) Grille métallique ou lèchefrite

Comptez toujours les niveaux du four de bas en haut.

Utilisation du tournebroche

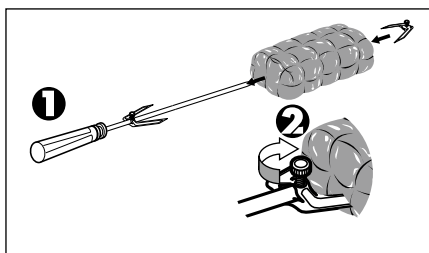
Le tournebroche est idéal pour griller des aliments plus épais tels que de la viande farcie, un poulet ou un rôti. Vous pouvez utiliser le tournebroche avec les fonctions gril ventilé, grand gril et petit gril.

Avant de démarrer la cuisson au tournebroche

1. Placez la lèchefrite au niveau 1 pour récolter le jus de cuisson.

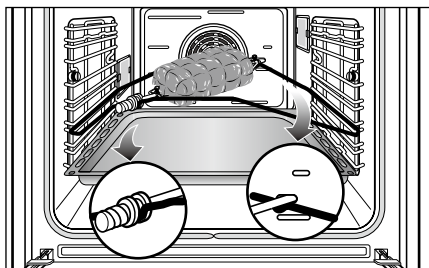
Posez ensuite le filtre à graisse sur la paroi du fond. Si vous disposez des pommes de terre et des légumes sur les bords de la lèchefrite, ils seront rôtis en même temps.

2. Fixez la viande sur la broche à l'aide des piques. Assurez-vous que la viande est au milieu de la broche pour que la rotation soit uniforme.

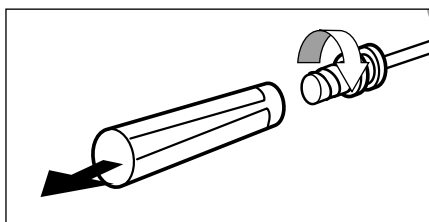


3. Placez le berceau du tournebroche au niveau 3, la forme en U sur le devant.

4. Placez la broche sur le berceau, le bout pointu vers l'arrière, et poussez doucement jusqu'à ce que le bout de la broche entre dans le mécanisme de rotation à l'arrière du four. Posez ensuite l'autre extrémité de la broche sur le support en U.

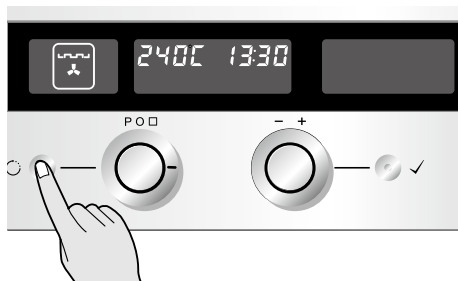


Remarque : Vous devez retirer la poignée de la broche avant de fermer la porte du four. Vous pourrez la refixer à la fin de la cuisson pour sortir la broche.




Utilisation du tournebroche

Vous pouvez utiliser les fonctions gril ventilé, grand gril, petit gril et cuisson combiné rapide avec le tournebroche. Vous pouvez utiliser la fonction tournebroche après avoir démarré le programme de cuisson.



1 Appuyez simultanément sur les touches Time et OK après avoir démarré le programme de cuisson (gril ventilé, grand gril, petit gril et cuisson combiné rapide).



2 Le symbole de tournebroche () apparaîtra dans l'afficheur.

Remarque :

Nettoyez la broche du tournebroche dans un mélange d'eau chaude et d'un peu de liquide vaisselle. Si nécessaire, vous pouvez utiliser un nettoyant pour acier inoxydable non abrasif.

Tableau de cuisson au tournebroche

Tableau de cuisson au tournebroche

Type de viande	Poids	Température (gril ventilé)	Temps de cuisson
Volaille			
Petit poulet	1,1 kg	240 °C	30 à 40 min.
Poulet moyen	1,3 kg	240 °C	45 à 60 min.
Gros poulet	1,8 kg	240 °C	60 à 70 min.
Morceaux de poulet marinés	700 g	240 °C	15 à 20 min.
Cuisses ou blancs de poulet	385 g	240 °C	15 à 20 mins
Caille	450 g	240 °C	30 à 35 mins
Canard (moyen)	1,6 kg	240 °C	60 min.
Bœuf			
Gîte, rôti	0,7 kg	220 °C	Bleu : 30 à 40 min. À point : 45 à 60 min. Bien cuit : 60 à 70 min.
Agneau			
Gigot désossée	1,3 kg	200 °C	À point : 50 à 60 min. Bien cuit : 75 à 85 min.
Épaule désossée	1 kg	200 °C	À point : 50 à 60 min. Bien cuit : 75 à 85 min.
Porc			
Cuisses désossée	900 g	240 °C	60 à 75 min.

Avec le tournebroche, le poids maximal de la viande est de 2,5 kg et le poids maximal de la volaille est de 1,8 kg.

Le temps de cuisson peut être ajusté en fonction de votre goût.

Placez le filtre à graisse dans le four si vous procédez au rôtissage.

Remarque : placez la viande au milieu de la broche du tournebroche et maintenez-la aussi fermement que possible. Lorsque vous cuisinez de la volaille, veillez à ficeler les ailes et les pattes aussi serré que possible.

Décongélation

Utilisez la fonction décongélation (☐^{def}) pour décongeler des aliments.

Décongélation de plats

- Sortez le plat de son emballage, placez-le sur une assiette et posez l'assiette sur la grille métallique.
- Ne recouvrez pas le plat avec une assiette ou un saladier, car cela peut allonger la durée de décongélation de manière considérable.
- Afin d'éviter le risque de salmonelle, n'utilisez pas le liquide produit durant la décongélation pour cuire le plat. Assurez-vous que le liquide produit durant la décongélation s'échappe bien des aliments.

Niveaux du four

- Pour décongeler des aliments, utilisez la grille métallique sur le niveau 1, ou le niveau 2 pour les grands plats.

Tableau de décongélation

Le tableau suivant contient des valeurs de référence pour la décongélation.

Plat	Temps de décongélation (min.)	Commentaires
Poulet, 1 000 g	100 à 140	Utilisez la grille métallique avec la lèche-frite. Retournez le poulet à la moitié du temps.
Viande, 1 000 g	100 à 140	Retournez la viande à la moitié du temps ou recouvrez de papier d'aluminium.
Viande, 500 g	90 à 120	Retournez la viande à la moitié du temps ou recouvrez de papier d'aluminium.
Truite, 150 g	23 à 35	Ne couvrez pas.
Fraises, 300 g	20 à 30	Ne couvrez pas.

Fonctions spéciales

Vous pouvez régler votre four sur des températures basses, à partir de 40 °C. Cela vous permet de faire des yaourts, par exemple, ou de faire lever une pâte.

Mode d'emploi pour faire des yaourts

Plats

Verres ou pots d'une contenance de 150 ml que vous recouvrez d'un couvercle ou d'un morceau de papier d'aluminium.

Niveau du four

Placez la grille métallique au niveau 4.

Préparation

1. Faites chauffer 1 litre de lait à 60 à 70 °C.
2. Laissez le lait refroidir à environ 40 °C.
3. Mélangez 150 g de yaourt nature avec le lait, versez le mélange dans les pots individuels et couvrez.
4. Laissez les pots individuels sur la grille métallique pendant environ 5 à 8 heures (jusqu'à ce que le yaourt ait atteint la bonne consistance) avec les éléments de la cuisson traditionnelle réglés sur 40 °C.

Mode d'emploi pour faire lever une pâte

Plats

Utilisez un saladier résistant à la chaleur pour la pâte (40 °C).

Niveau du four

Placez la grille métallique au niveau 2.

Préparation

1. Mettez la pâte dans le saladier. Couvrez le saladier avec un torchon humide et placez sur la grille métallique.
2. Activez le mode cuisson traditionnelle () à 40 °C.
3. Laissez la pâte lever jusqu'à ce qu'elle ait doublé de volume.

Nettoyage et entretien

⚠ Avertissement: Éteignez le four et attendez qu'il ait refroidi avant de le nettoyer.

Extérieur

Nettoyez l'avant du four à l'aide d'un chiffon doux humecté d'une solution détergente douce.

- N'utilisez pas de nettoyeurs abrasifs ou caustiques.
- Pour les panneaux avant en aluminium, utilisez un produit nettoyant à vitres doux, et pour les panneaux avant en acier inoxydable, utilisez un produit nettoyant adapté à ce matériau.

Intérieur du four

Remarque

Nettoyez le four après utilisation, dès qu'il a refroidi. Cela facilitera l'élimination des résidus et évitera qu'ils ne brûlent.

- Allumez la lampe du four.
- Nettoyez le four avec un mélange d'eau et de liquide vaisselle. Laissez sécher. N'utilisez pas de nettoyeurs abrasifs.
- Éliminez les résidus tenaces à l'aide d'un produit de nettoyage spécial four.

Important: Lorsque vous utilisez un nettoyeur en aérosol, il est essentiel de suivre les instructions du fabricant.

Ne nettoyez pas le joint de la porte à la main.

Accessoires

Nettoyez les accessoires (grille métallique, plaque à pâtisserie, etc.) après utilisation et laissez sécher complètement. Si nécessaire, traitez-les au préalable pour atténuer les résidus.

Nettoyage par pyrolyse

⚠ Avertissement: Les surfaces du four deviennent très chaudes au cours du nettoyage par pyrolyse. Par conséquent, éloignez les enfants du four.

REMARQUE: Avant de procéder à l'autonettoyage, tous les accessoires (grille métallique, plaque à pâtisserie, lèchefrite, plaque à gril) doivent être sortis du four. Éteignez le four et laissez-le refroidir jusqu'à ce qu'il atteigne une température raisonnable.

Retirez les gros résidus du four avant l'autonettoyage. Les grosses miettes, les graisses et les jus de cuisson sont inflammables. À cause d'eux, le four pourrait prendre feu pendant le processus d'autonettoyage.

1. Sélectionnez le mode d'autonettoyage souhaité à l'aide du sélecteur de fonction.
2. Selon le degré de salissure, tournez le sélecteur de temps sur le niveau 1, 2 ou 3. Si vous ne sélectionnez pas un niveau, la fonction d'autonettoyage ne pourra pas être activée pour des raisons de sécurité.
3. La fonction de nettoyage commence après 10 secondes environ. À la fin du processus, le programme s'éteint automatiquement et un signal sonore retentit.
4. Tournez le sélecteur de fonction jusqu'à ce que l'écran affiche "Prêt" pour arrêter le signal sonore.
5. Lorsque le four a refroidi, vous pouvez retirer les résidus restants à l'aide d'un chiffon humide.

Durée du processus d'autonettoyage:

Réglage 1 : environ 75 minutes

Réglage 2 : environ 95 minutes

Réglage 3 : environ 120 minutes

Important: La porte du four se verrouille à une température de 250 °C. Elle ne se déverrouillera pas tant que la température ne descendra pas à 240 °C.

Lampe du four

Risque de choc électrique !

- Éteignez le four avant de remplacer l'ampoule.
- Débranchez le four de l'alimentation électrique.

Remarque: Pour protéger l'ampoule et le cache en verre, placez un chiffon doux au fond du four.

Remplacement de la lampe du four et nettoyage du cache en verre

Étape 1

Retirez le cache en verre à l'aide d'un tournevis plat et nettoyez-le.

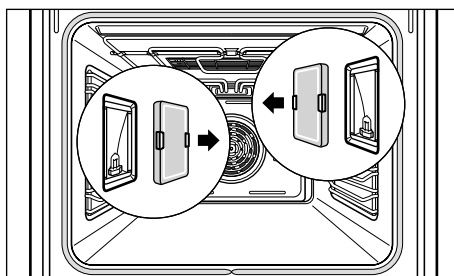
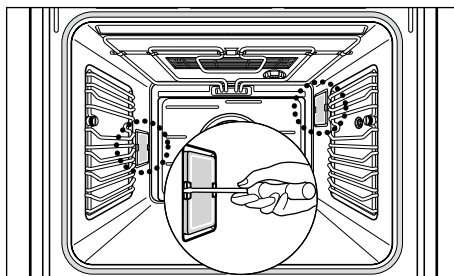
Étape 2

Retirez l'ampoule halogène usagée. Remplacez-la par une ampoule neuve (20 W, 12 V, marque Osram).

Remarque: Utilisez toujours un chiffon pour saisir l'ampoule halogène.

Étape 3

Remettez en place le cache en verre.

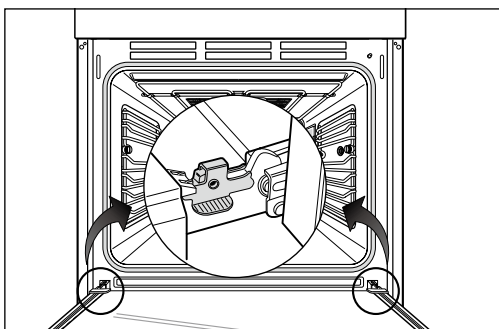


Porte du four

Retrait de la porte du four

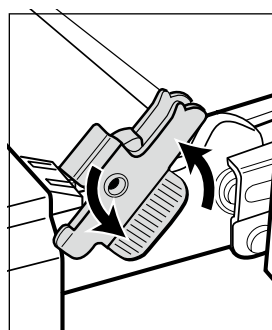
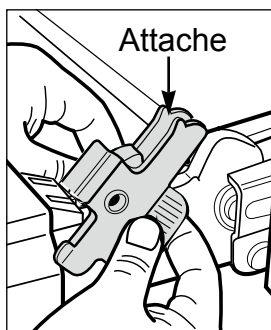
Étape 1

Pour retirer la porte du four afin de faciliter le nettoyage, ouvrez la porte complètement.



Étape 2

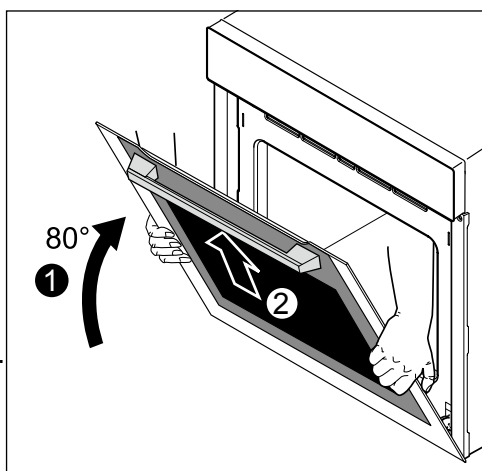
Pour libérer les attaches des charnières, tournez la partie intérieure des attaches vers le haut et la partie extérieure vers le bas, comme illustré.



Étape 3

Puis, soulevez la porte vers le haut jusqu'à ce qu'elle bloque.

Remarque: N'essayez pas de sortir la porte des glissières de charnières lorsqu'elle est en position horizontale. Les glissières se fermeront et endommageront le four.



Étape 4

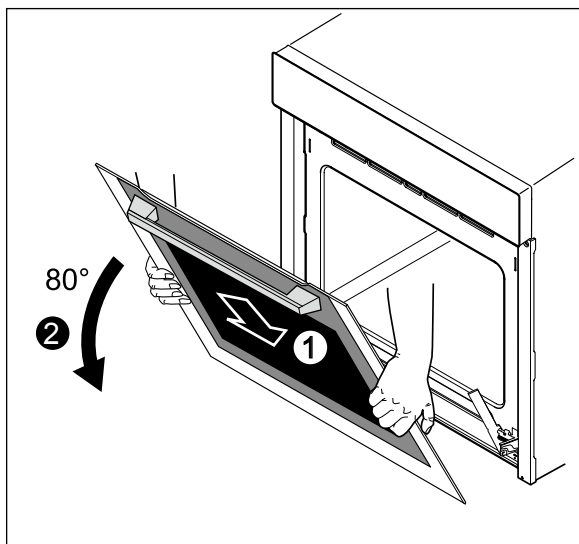
Saisissez les deux côtés de la porte et soulevez-la vers le haut pour la sortir des glissières de charnières.

Remise en place de la porte du four

Étape 1

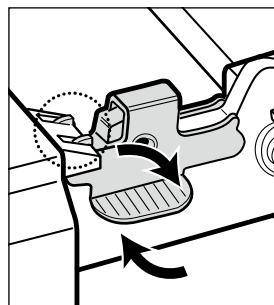
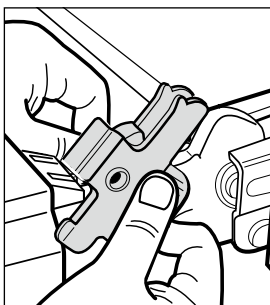
Saisissez les deux côtés de la porte et réenclenchez-la dans les glissières de charnières.

Remarque: Assurez-vous que la porte est bien droite.



Étape 2

Tournez la partie intérieure des attaches vers le bas et la partie extérieure vers le haut jusqu'à ce qu'elles soient en position horizontale. Assurez-vous que les crans des attaches soient bien insérés dans les encoches de la porte, comme illustré.



Porte du four

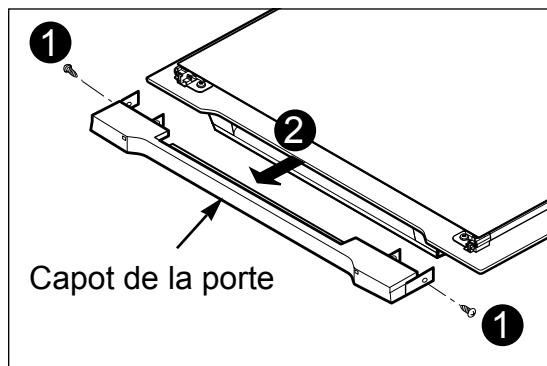
Démontage de la porte du four

La porte du four comprend quatre panneaux de verre, montés les uns derrière les autres. Les panneaux de verre intérieurs peuvent être démontés pour faciliter le nettoyage.

Remarque: Les étapes suivantes doivent être effectuées uniquement après que la porte du four a été enlevée. Placez la porte sur une surface molle et régulière avec la poignée vers le bas pour éviter qu'elle ne soit endommagée et pour la protéger contre les rayures.

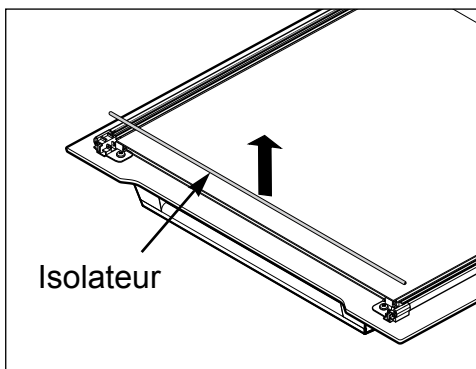
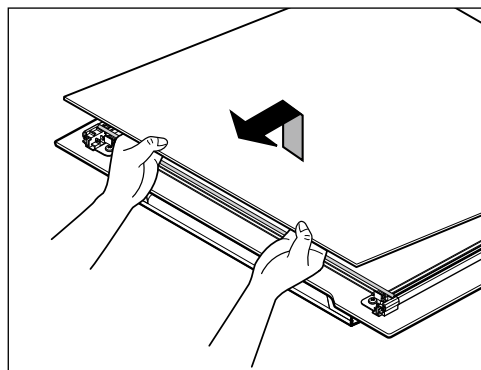
Étape 1

Retirez les deux vis sur les côtés droit et gauche de la porte, et démontez le capot au-dessus des panneaux de verre en tirant vers l'avant.



Étape 2

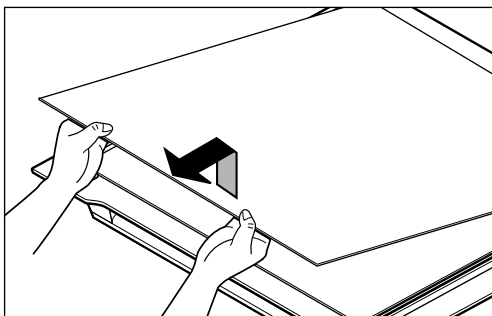
Soulevez le panneau intérieur vers le haut et sortez-le de la porte avec précaution. Puis, retirez l'isolateur.



Étape 3

Soulevez le deuxième panneau et sortez-le. Puis, retirez l'entretoise de la porte.

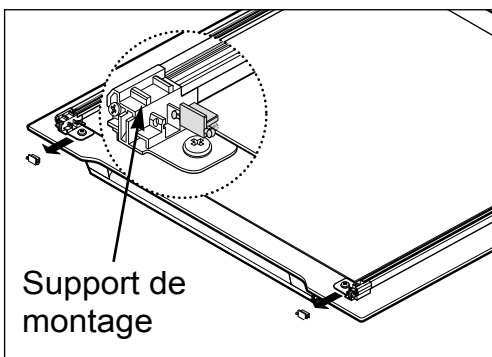
Remarque : Les entretoises sont situées à côté du support de montage pour maintenir les panneaux individuels en position.



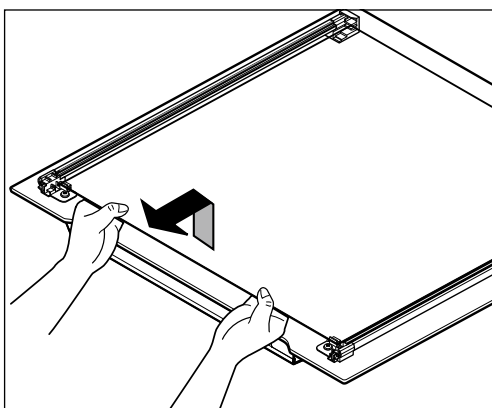
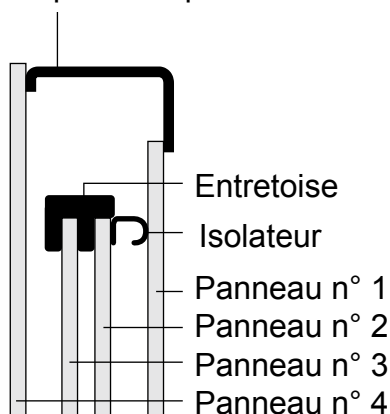
Étape 4

Vous pouvez maintenant retirer le troisième panneau.

Manipulez-les avec précaution pour éviter qu'ils ne se brisent.



Capot de la porte

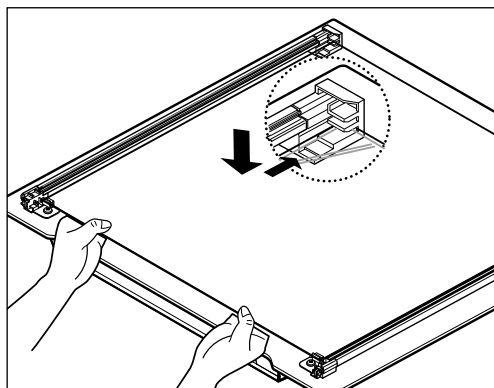


Porte du four

Remise en place des panneaux de verre

Étape 1

Remettez en place le troisième panneau et l'entretoise. Puis, remettez en place le deuxième panneau avec précaution.



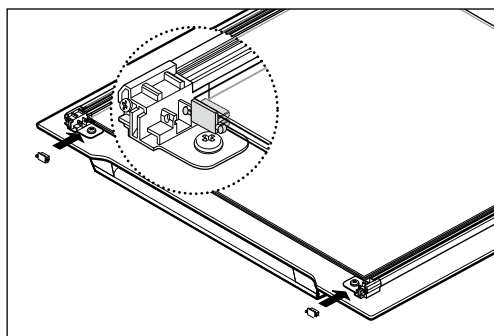
Étape 2

Remettez en place le panneau à imprimé noir. Le côté imprimé doit être dirigé vers le panneau du milieu.

Remarque: Les panneaux individuels doivent être installés correctement dans leurs retenues.

Étape 3

Remettez en place le capot et fixez-le à la porte en serrant les vis.



Remarque: Nettoyez les panneaux de verre avec un détergent doux. N'utilisez pas de nettoyant abrasif ni d'éponge métallique dure pour nettoyer la vitre de la porte du four, car la surface serait rayée et la vitre pourrait se briser.

Dépannage

Problème	Cause possible	Solution
Le four ne chauffe pas.	Le four n'est pas allumé.	Allumez le four.
	L'horloge n'est pas réglée.	Réglez l'horloge.
	Les réglages nécessaires n'ont pas été définis.	Vérifiez les réglages.
	Problème avec l'alimentation électrique. Le système de protection électrique s'est déclenché ou les fusibles ont sauté.	Vérifiez les fusibles et le système de protection. Si le problème se reproduit, contactez un électricien qualifié.
Le four ne chauffe pas même après que la fonction et la température sont réglées.	Un programme automatique a été réglé pour se déclencher ultérieurement.	Annulez les réglages ou modifiez-les.
Le symbole de l'horloge clignote dans l'afficheur.	Une coupure de courant s'est produite.	Réglez l'horloge sur l'heure actuelle.
L'éclairage du four ne fonctionne pas.	L'ampoule de la lampe est défectueuse.	Changez l'ampoule. Reportez-vous à la section "Lampe du four" pour plus de détails.
La sonde de cuisson ne fonctionne pas.	La sonde de cuisson n'est pas insérée correctement ou est défectueuse.	Contrôlez la prise de la sonde de cuisson.

Dépannage

Si le problème n'est pas résolu par les mesures décrites précédemment, contactez le service après-vente LG.

Remarque! En cas de problème, le four ne doit pas être utilisé. Si un problème se produit, le four doit être isolé en débranchant la fiche d'alimentation ou bien en enlevant le fusible.

Le four ne doit être réparé que par **un électricien professionnel qualifié spécialement formé**. Les réparations effectuées de manière incorrecte peuvent entraîner des dommages considérables.

Codes d'erreur

Code d'erreur	Cause possible	Solution
F-1	Le capteur (thermistance) est court-circuité.	Contactez le service après-vente LG.
F-2	Le capteur (thermistance) est ouvert. La porte sera verrouillée comme si le four était en mode autonettoyage.	Contactez le service après-vente LG.
F-3	Le système de verrouillage de la porte est défaillant.	Débranchez le four de l'alimentation électrique, puis rebranchez-le après quelques minutes. Si la porte est déverrouillée, vous pouvez utiliser le four normalement. Si le message d'erreur réapparaît, contactez le service après-vente LG.

Avertissement! Les réparations du four doivent être effectuées uniquement par un **technicien qualifié**. Toute réparation incorrecte peut entraîner un danger considérable.

Avertissement! N'utilisez pas le four s'il est endommagé. En cas de défaillance ou de panne, débranchez le four de l'alimentation électrique. En cas de défaillance, les visites des techniciens du service après-vente ou du revendeur peuvent ne pas être couvertes par la garantie, même pendant la période de garantie, si la cause de la défaillance résulte d'une utilisation anormale par le client.

Spécifications techniques

Alimentation électrique	220-240 V~ 50 Hz
Consommation électrique maximale	3 500 watts

Dimensions d'installation du four

Hauteur	600 min.
Largeur	560 min.
Profondeur	556 min.

Dimensions intérieures du four (mm)

Hauteur x largeur x profondeur	330 x 454 x 415
Volume (capacité utile)	65 l

Réglémentations, normes et directives

Important: l'installation doit être effectuée uniquement par un électricien professionnel qualifié.

Le four doit être installé conformément aux instructions du fabricant.

Consignes de sécurité pour l'installateur

- Pendant l'installation, assurez-vous que personne ne peut entrer en contact avec des composants sous tension.
- La niche dans laquelle le four est installé doit être conforme aux impératifs de stabilité de la norme DIN 68930.
- Le four doit être installé par un électricien professionnel qualifié, conformément aux réglementations et normes correspondantes.
- Le four est un appareil lourd et doit être transporté avec le plus grand soin.
- Avant la première utilisation, retirez tous les matériaux d'emballage, aussi bien à l'extérieur qu'à l'intérieur du four.
- Aucune modification ne peut être apportée aux caractéristiques techniques du four.
- Les zones de cuisson ou plaques intégrées sont fournies avec des connexions spécifiques. Elles doivent être reliées uniquement aux connexions correspondantes appropriées du même type.

Service après-vente et pièces de rechange

Si vous avez besoin de pièces de rechange ou d'un technicien, contactez votre centre de service après-vente local LG.

Votre appel sera automatiquement transmis au centre de service après-vente en charge de votre région. Vous trouverez l'adresse de votre centre de service après-vente local et d'autres informations sur le site fr.lge.com.

Munissez-vous des informations suivantes :

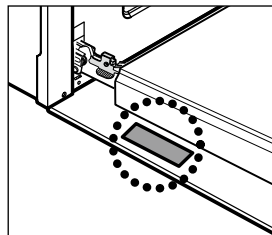
1. votre nom et adresse, y compris votre code postal ;
2. votre numéro de téléphone ;
3. les détails exacts de la nature du problème ;
4. le modèle, la gamme et le numéro de série. Ces informations se trouvent sur la plaque signalétique située à gauche à l'intérieur de la porte du four ;
5. votre preuve d'achat datée. Veuillez noter que la preuve d'achat est requise pour toute réclamation de garantie. Avant de soumettre une réclamation de garantie, consultez la section "Dépannage". Toute inspection effectuée par un technicien sera facturée s'il apparaît que l'appareil ne présente aucune défaillance mécanique ou électrique.

Service après-vente

Pour des questions générales sur les appareils LG ou d'autres informations sur les produits LG, contactez votre centre de service après-vente par courrier ou téléphone, ou bien consultez le site web fr.lgservice.com.

Garantie

Le modèle, le numéro de série et le numéro de production figurent sur la plaque signalétique. La plaque signalétique est située sur le côté gauche de la porte et à l'arrière.



IMPÉRATIFS POUR ASSURER LA COUVERTURE DE LA GARANTIE
CONSERVEZ VOTRE REÇU POUR PROUVER LA DATE D'ACHAT. UNE COPIE DE VOTRE REÇU DOIT ÊTRE FOURNIE AU MOMENT OÙ LE SERVICE DE GARANTIE EST EXERCÉ.

CARTE D'ENREGISTREMENT DU PRODUIT

Renseignez au moins vos nom, adresse, numéro de téléphone, modèle et numéro de série, et renvoyez la carte d'enregistrement. Elle permettra à LG Electronics de vous porter assistance au cas où vous perdriez votre reçu, où votre appareil serait volé ou si des modifications s'avéraient nécessaires.

Pour obtenir des informations ou une assistance

MODÈLE	N° DE SÉRIE*	DATE D'ACHAT

***Complétez pour votre dossier.**

En cas de difficulté, adressez-vous au revendeur LG auprès duquel vous avez acheté l'appareil.

Notes

Notes



Élimination de votre ancien appareil

1. Ce symbole, représentant une poubelle sur roulettes barrée d'une croix, signifie que le produit est couvert par la directive européenne 2002/96/EC.
2. Les éléments électriques et électroniques doivent être jetés séparément, dans les vide-ordures prévus à cet effet par votre municipalité.
3. Une élimination conforme aux instructions aidera à réduire les conséquences négatives et risques éventuels pour l'environnement et la santé humaine.
4. Pour plus d'information concernant l'élimination de votre ancien appareil, veuillez contacter votre mairie, le service des ordures ménagères ou encore la magasin où vous avez acheté ce produit.