



LG

Life's Good

FRANÇAIS

MANUEL DE L'UTILISATEUR REFRIGERATEUR CONGELATEUR

Lisez avec attention ce Manuel de l'utilisateur avant d'utiliser le réfrigérateur et gardez-le toujours pour toute référence.

www.lg.com

Table des matières

Introduction	Enregistrement	34
	Importantes Mesures de Sécurité	34
	Identification des pièces	46
Installation	Installation	47
	Mise en marche	47
Opération	Contrôle de la Température	48
	• Réfrigérateur	48
	• Congélateur	48
	Fonction	50
	• Congélation rapide	50
	• Vacances	50
	• Blocage	51
	• Fonction mémoire	51
	• Alarme porte	51
	• Test automatique	51
	Dégivrage	51
	Faire les Glayons	51
	Distributeur	52
Suggestion sur la Conservation des Aliments	Conservation des aliments	54
Soin et Entretien	Informations Générales	55
	Remplacement des lampes	55
	Nettoyage	56
Trouver les Pannes	Trouver les pannes	58
Pour inverser le sens d'ouverture des Portes	Précautions	60
	Comment Renverser la Porte	60
Thermomètre	Précautions	62

Introduction

Enregistrement

Ce modèle et le numéro de série sont trouvés sur l'arrière de l'unité. Ce numéro est unique à cette unité et n'est disponible pour aucune autre. Vous devriez enregistrer ces informations et les garder avec le guide comme preuve de votre achat. Agrafez le reçu ici.

Date de l'achat : _____

Vendeur : _____

Adresse du vendeur : _____

Téléphone du vendeur : _____

Numéro du modèle : _____

Numéro de série : _____

Importantes Mesures de sécurité

PRÉCAUTIONS ÉLÉMENTAIRES DE SÉCURITÉ

Ce guide contient plusieurs messages de sécurité très importants. Lisez-les tous et obéissez-les toujours.

▲ Voici le symbole d'avertissement pour votre sécurité. Il sert de repère des messages de sécurité qui vous renseignent sur les dangers de mort ou de blessure que vous ou d'autres personnes risquent, ou bien sur ce qui peut endommager cet appareil. Tous les messages de sécurité seront précédés de ce symbole d'avertissement pour votre sécurité et de mots qui signalent DANGER, PRUDENCE ou AVERTISSEMENT. Ces mots signifient :

▲ DANGER

Vous serez mort ou sérieusement blessé si vous ne suivez pas ces instructions.

▲ PRUDENCE

Vous risquez la mort ou des blessures sérieuses si vous ne suivez pas ces instructions.

▲ AVERTISSEMENT

Indique une situation de risque imminent qui, en cas d'accomplissement, peut aboutir à des blessures secondaires ou modérées, ou simplement endommager l'appareil.

Tous les messages de sécurité identifieront le risque, vous diront comment diminuer les possibilités de blessure et vous expliqueront ce qui peut arriver en cas de non respecter les instructions.

Importantes Mesures de sécurité

⚠ PRUDENCE

Pour réduire le risque de feu, de choc électrique ou de blessure humaine pendant l'utilisation de votre appareil, vous devez suivre les précautions élémentaires de sécurité ci-dessous. Lisez toutes les instructions avant d'utiliser cet appareil.

1. Lors de la connexion d'électricité

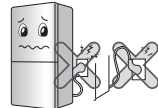
Il faut utiliser une prise réservée.

- L'utilisation de plusieurs appareils avec une seule prise peut provoquer du feu.
- L'interrupteur de fuite d'électricité peut détériorer les aliments et le distributeur peut présenter des fuites.



Veillez à ce que la prise d'alimentation ne soit pas orientée vers le haut ou bien coincée derrière le réfrigérateur.

De l'eau peut entrer dans la prise ou celle-ci peut résulter endommagée, ce qui provoquerait du feu ou un choc électrique.



Veillez à ce que le câble d'alimentation ne se torde pas ou ne soit pas pressé par un objet lourd qui puisse l'endommager.

Ceci peut endommager le câble d'alimentation et provoquer du feu ou un choc électrique.



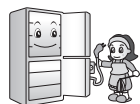
Veillez à ne pas modifier ni augmenter la longueur du câble d'alimentation.

Ceci entraînera un choc électrique ou du feu suite à l'endommagement électrique du câble d'alimentation ou d'autres parties.



Débranchez la prise d'alimentation lors du nettoyage, la manipulation ou le remplacement de la lampe intérieure du réfrigérateur.

- Ceci peut provoquer un choc électrique ou des blessures.
- Lors du remplacement de la lampe intérieure du réfrigérateur, assurez-vous que l'anneau en caoutchouc qui prévient les étincelles électriques dans la douille n'a pas été enlevé.



Importantes Mesures de sécurité

Ne tirez pas du câble et ne touchez pas la prise d'alimentation avec les mains humides.

Cela peut provoquer un choc électrique ou des blessures.



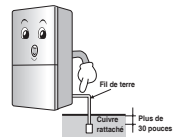
Enlevez l'eau et la poussière de la prise d'alimentation et insérez-la avec les bouts des broches connectés avec sécurité.

La poussière, l'eau ou une connexion instable peut provoquer du feu ou un choc électrique.



Assurez-vous de la mise à la terre

Une mise à la terre incorrecte peut produire une panne et un choc électrique.



Si le câble ou la prise d'alimentation sont endommagés ou si les trous de la prise murale sont lâches, ne les utilisez pas.

Ceci peut provoquer un choc électrique, ou bien le court-circuit peut provoquer du feu.



2. Lors de l'utilisation du réfrigérateur

Ne placez pas d'objets lourds ou dangereux (récipients contenant du liquide) sur le réfrigérateur.

Ils peuvent tomber et produire des blessures, du feu ou un choc électrique au moment d'ouvrir ou fermer la porte.



Ne vous accrochez pas à la porte, aux balconnets de la porte, à la barre du congélateur ou à la chambre de refroidissement.

Ceci peut renverser le réfrigérateur ou blesser les mains. Veuillez notamment à ce que les enfants ne s'accrochent pas.



Importantes Mesures de sécurité

Ne remplissez le réservoir d'eau qu'avec de l'eau potable



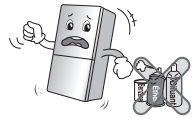
N'installez pas le réfrigérateur dans un endroit humide ou susceptible d'éclaboussures d'eau ou de pluie.

La détérioration de l'isolement des parties électriques peut produire des fuites électriques.



Veillez à ne pas utiliser ni stocker des matériaux inflammables (éther, benzène, alcool, médecines, gaz propane, spray ou cosmétiques) dans le réfrigérateur ou près de celui-ci.

Cela peut provoquer du feu ou voire des explosions.



Ne placez pas de bougie allumée dans le réfrigérateur pour déodoriser.

Ceci peut provoquer des explosions ou du feu.



Ne stockez ni des médicament ni des matériaux de recherche dans le réfrigérateur.

Les produits qui exigent une température stricte au stockage peuvent se détériorer, ou bien provoquer des effets adverses ou risqués.



N'utilisez pas de spray combustible près du réfrigérateur.

Ceci peut provoquer du feu.



Importantes Mesures de sécurité

Évitez les appareils chauffants.

Ceux-ci peuvent provoquer du feu.



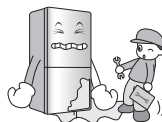
Ne placez pas de vases à fleurs, de tasses, de cosmétiques, de médicaments ou de récipients avec de l'eau sur le réfrigérateur.

Ceci peut provoquer du feu, un choc électrique ou des blessures en cas d'égouttement.



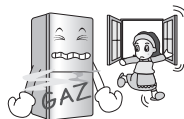
Utilisez le réfrigérateur submerge après l'avoir vérifié.

Ceci peut provoquer du feu ou un choc électrique.



Lors qu'il y a une fuite de gaz, ne touchez ni le réfrigérateur ni la prise et ventilez la salle immédiatement.

- Une étincelle peut provoquer une explosion et aboutir à un incendie.
- Etant donné que le réfrigérateur utilise du gaz naturel (isobutane, R600a), un réfrigérant ami de l'environnement, même en quantité minimale (80-90g) il représente un combustible. Si une fuite de gaz se présente lors du transport, l'installation ou l'utilisation du réfrigérateur, la moindre étincelle peut provoquer du feu et voire un incendie.



N'arrosez pas de l'eau ni à l'extérieur ou ni à l'intérieur du réfrigérateur et ne le nettoyez pas avec du benzène ou un diluant.

La détérioration de l'isolation des parties électriques peut provoquer un choc électrique ou de feu.



Importantes Mesures de sécurité

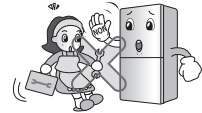
Lorsque vous détectez une odeur étrange ou de la fumée provenant du réfrigérateur, débranchez immédiatement la prise d'alimentation et contactez le centre de service.

Ceci peut provoquer du feu.



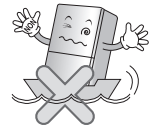
Ne permettez pas que de personnes autre qu'un ingénieur qualifié désassemble, répare ou altère le réfrigérateur.

Ceci peut provoquer une blessure, un choc électrique ou du feu.



N'utilisez pas le réfrigérateur à des fins non-domestiques (conservation de médicaments ou de matériel de recherche, utilisation comme contenant, etc.).

Ceci peut provoquer des risques inattendus comme du feu, un choc électrique, la détérioration du matériel stocké ou une réaction chimique.



Lors du rejet du réfrigérateur, enlevez le matériel emballant de la porte.

Ceci peut faire que les enfants soient bloqués.



Installez le réfrigérateur sur un plancher solide et bien nivelé.

L'installation sur une superficie instable peut provoquer le renversement du réfrigérateur lors de l'ouverture ou la fermeture de la porte, ce qui entraînerait la mort.



Importantes Mesures de sécurité

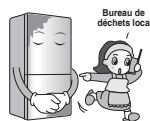
N'insérez ni les mains ni des éléments pointus dans la sortie d'air réfrigérant, la couverture, la partie inférieure du réfrigérateur, la grille de résistance (trou épuisé) du derrière.

Ceci peut provoquer un choc électrique ou une blessure.



Quand vous voudrez rejeter le réfrigérateur, contactez le bureau de déchets.

Quand vous voulez rejeter les déchets de longue durée de vie, comme c'est le cas des appareils électroménagers ou du mobilier, vous devrez de contacter le bureau de déchets local.



⚠ AVERTISSEMENT

La violation de cette directive peut provoquer des blessures ou bien endommager la maison ou le mobilier. Soyez toujours prudent, s'il vous plaît.

Ne touchez pas les aliments et les récipients dans le congélateur avec les mains mouillées.

Ceci peut provoquer la gelure.



Attendez 5 minutes minimum après avoir rebranché la prise de courant.

Ceci peut faire échouer le fonctionnement du congélateur.



Ne mettez pas de bouteilles dans le congélateur.

Ceci peut provoquer la congélation des liquides et faire casser ainsi la bouteille, provoquant des blessures.



Enlevez la prise d'alimentation non pas en tirant du câble mais en prenant directement la prise.

Ceci peut provoquer un choc électrique ou un court-circuit, et entraîner un incendie.



Importantes Mesures de sécurité

N'installez pas le réfrigérateur dans une ambiance humide ou dans un endroit susceptible d'éclaboussures d'eau ou de pluie.

La détérioration de l'isolation des parties électriques peut provoquer une fuite électrique.



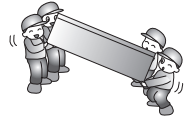
N'insérez pas les mains dans la partie inférieure du réfrigérateur.

La plaque en fer du fond peut provoquer des blessures.



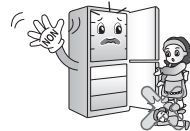
Prenez le réfrigérateur par la poignée frontale d'en bas et par celle d'arrière en haut.

Autrement, vos mains peuvent glisser et provoquer des blessures.



Etant donné que lors de l'ouverture ou la fermeture de la porte du réfrigérateur vous pouvez blesser quelqu'un qui soit autour, soyez prudent, s'il vous plaît.

L'ouverture ou la fermeture de la porte peut faire que les pieds ou les mains soient attrapés dans la fissure de la porte ou que les enfants se fassent mal avec l'angle.



Ne mettez pas d'animaux vivants dans le réfrigérateur.



⚠ AVERTISSEMENT

Cet appareil ne doit pas être utilisé par des personnes (y compris des enfants) souffrant de capacités physiques, sensorielles ou mentales réduites, ou manquant d'expérience et de connaissances, sauf sous la surveillance d'une personne responsable de leur sécurité leur ayant indiqué comment utiliser l'appareil.
Surveillez les enfants : ils ne doivent pas jouer avec l'appareil.

Importantes Mesures de sécurité

Précaution

PRUDENCE

- Ce réfrigérateur doit être correctement installé et placé selon les instructions d'installation avant de l'utiliser.
- Ne jamais débrancher votre réfrigérateur en tirant sur le cordon électrique. Agrippez fermement la prise et débranchez-la de la prise murale.
- Lorsque vous bougez votre unité du mur, faites attention de ne pas rouler ou d'endommager le cordon.
- Après que votre réfrigérateur -congélateur est en fonction, ne touchez pas les surfaces froides dans le compartiment de congélation, particulièrement lorsque vos mains sont mouillées. La peau peut rester coller à ces surfaces froides.
- Débranchez le réfrigérateur-congélateur avant de le nettoyer.
Ne jamais endommager le cordon électrique car cela peut provoquer des décharges électriques.
Ne jamais placer de récipients en verre dans le congélateur car ils peuvent se briser lorsque leur contenu est congelé.
- Ne pulvérisez pas de l'eau directement à l'intérieur ou en dehors du réfrigérateur/congélateur. Il y a un risque d'explosion ou d'incendie.
- Ne branchez pas l'unité avec les mains humides. Cela peut provoquer une décharge électrique
- Ne mettez pas un récipient rempli avec de l'eau sur l'appareil.
Si de l'eau est éclaboussée sur n'importe quelle partie électrique cela peut provoquer un incendie ou une décharge électrique

Importantes Mesures de sécurité

- **N'installez pas le réfrigérateur/Congélateur dans un endroit humide, ou il pourrait être éclaboussé avec de l'eau.**
Une isolation incorrecte des parties électriques peut causer une décharge électrique ou un incendie
- **Ne démontez pas, ne réparez pas ou ne changez pas l'appareil.**
Cela peut provoquer un incendie ou un mauvais fonctionnement, pouvant occasionner des dégats.
- **Débranchez l'appareil avant de remplacer la lumière intérieure dans le réfrigérateur.**
Il y a un risque de décharge électrique.

Autrement, vous risquez de provoquer un choc électrique ou un incendie.



Si possible, branchez seulement le réfrigérateur-congélateur à une prise électrique pour le protéger et pour protéger d'autres appareils ou des lampes d'une surcharge.

Le réfrigérateur-congélateur doit être positionné pour que la prise d'alimentation est accessible pour la déconnexion en cas d'accident.

Si la corde d'alimentation est endommagée, elle doit être remplacée par le fabricant ou par l'agent de service ou par quelqu'un qualifié similaire pour éviter le hasard.

Risque d'enfermer un enfant.

Avant de jeter votre vieux réfrigérateur ou congélateur : Enlevez les portes.

Laissez les étagères en place pour que les enfants ne puissent pas se glisser facilement à l'intérieur.

N'emmagazinez pas ou n'utilisez pas de l'essence ou d'autres produits inflammables en proximité de cet appareil ou d'autres appareils.

Dans le cas d'un court-circuit électrique, la mise à terre réduit le risque de chocs électriques en fournissant un câble de fuite au courant électrique. Pour prévenir tout choc électrique, l'appareil doit être mis à terre.

Une utilisation impropre de la fiche de terre peut provoquer un choc électrique.

Consultez un électricien qualifié si vous n'avez bien compris les instructions de mise à terre ou si vous avez quelques doutes sur le fait que l'appareil a été correctement mis à terre.

Ne modifiez ni ne rallongez le cordon d'alimentation

Ne pas Utiliser une Rallonge

L'accessibilité de la Prise d'alimentation

Remplacement de la Corde d'Alimentation

⚠ DANGER

Ne pas Conserver

Mise à Terre

Importantes Mesures de sécurité

⚠ PRUDENCE

- ⚠ Faites attention à ce que les ouvertures d'aération de votre unité ne soient pas obstruées.
- ⚠ Ne pas utiliser de dispositif mécanique ou autres moyens pour accélérer le procédé de décongélation.
- ⚠ Ne pas endommager le circuit réfrigérant.
- ⚠ Ne pas utiliser de dispositifs électriques à l'intérieur des compartiments du stockage de nourriture, excepté s'ils sont du même type recommandé par le fabricant.
- ⚠ Le réfrigérant ainsi que le gaz d'isolation utilisé dans l'unité demande des procédures spéciales de destruction. Lors de la destruction de l'unité consultez un agent de service ou une personne similaire qualifiée.



Cet appareil contient du réfrigérant d'isobutane (R600a), gaz naturel avec la compatibilité environnementale élevée, mais également combustible. Au cours du transport et de l'installation de l'appareil, des soins particuliers devraient être pris pour s'assurer qu'aucune pièce du circuit de réfrigération n'est endommagée. Le réfrigérant renversé hors des pipes pourrait mettre le feu ou causer des blessures à l'oeil. Si une fuite est détectée, évitez tout contact avec des flammes ou des sources potentielles d'incendie et aérez la salle dans laquelle l'appareil est localisé pendant plusieurs minutes. Afin d'éviter la création d'un gaz inflammable si une fuite dans le circuit de frigorification se produit, aérez la pièce. La pièce dans laquelle l'appareil est localisé dépend de la quantité de réfrigérant utilisée. La salle doit être de 1 m² pour chaque 8g de réfrigérant de R600a à l'intérieur de l'appareil. La quantité de réfrigérant dans votre appareil est indiquée sur la plaque d'identité à l'intérieur de l'appareil.

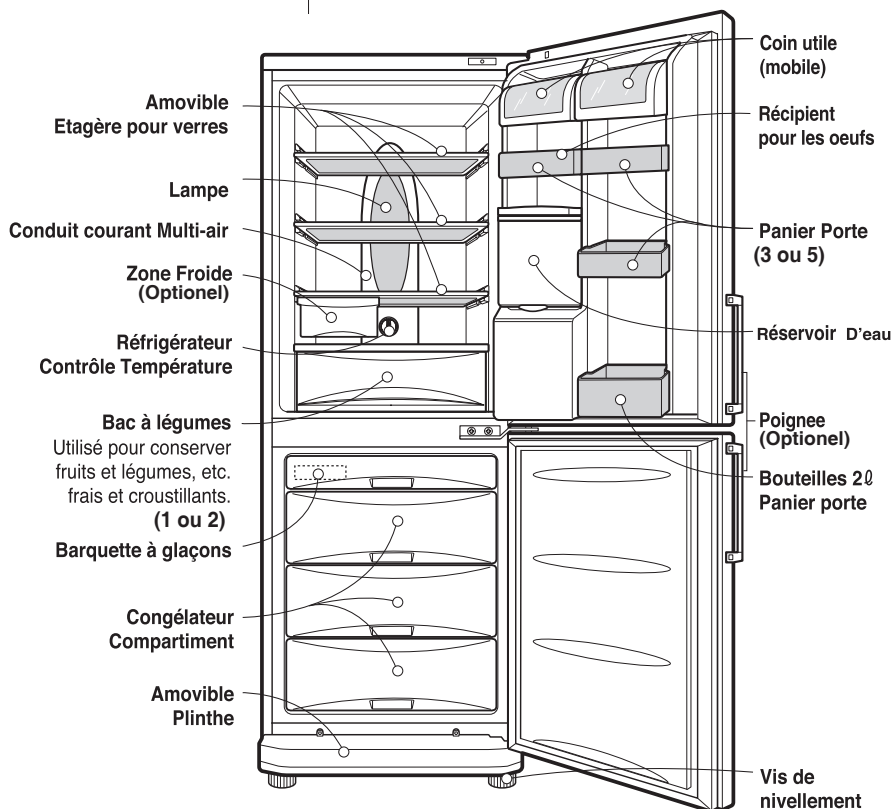
Ne faites jamais fonctionner un appareil montrant des signes de mauvais fonctionnement. Dans le doute, consultez votre revendeur.

Importantes Mesures de sécurité

AVERTISSEMENT

- Si la prise murale est lâche, n'insérez pas la prise.
Cela peut provoquer une décharge électrique.
- Ne débranchez jamais votre réfrigérateur en tirant sur le cordon. Saisissez toujours la prise fermement et tirez-la directement.
Vous pouvez débrancher un fil et causer un court circuit
- N'employez pas un tissu mouillé ou humide en nettoyant la prise. Enlevez n'importe quels corps étrangers des goupilles de la prise électrique.
Autrement, il y a un risque d'incendie.
- Ne mettez pas vos mains dans le secteur inférieur de l'appareil.
Les bords pointus peuvent causer des blessures
- Après avoir débranché l'appareil, attendez au moins cinq minutes avant de le rebrancher à la prise murale.
Le mauvais fonctionnement du congélateur peut provoquer des dégats.
- Si l'appareil ne doit pas être employé pendant longtemps, débranchez-le.
N'importe quelle détérioration de l'isolation peut causer un incendie.
- Ne laissez pas les enfants toucher ou jouer avec le panneau de commande sur l'avant de l'appareil.
- Le réfrigérant utilisé dans le réfrigérateur/ congélateur et le gaz dans le matériel d'isolation exigent une procédure spéciale de destruction. Assurez-vous qu'aucune des pipes derrière l'appareil n'est endommagée avant la destruction.

Identification des Pièces



NOTE

Si vous avez trouvé quelques pièces pour votre appareil, celles-ci pourraient être des pièces utilisées sur d'autres modèles.

Installation

1. Choisissez un bon emplacement.
Placez votre réfrigérateur-congérateur dans un endroit où il est facile à utiliser.
2. Evitez de placer l'appareil à côté d'une source de chaleur, de la lumière directe du soleil ou d'une source d'humidité.
3. Il doit y avoir une bonne circulation d'air autour de votre réfrigérateur-congérateur pour qu'il fonctionne bien.
4. Pour éviter des vibrations, l'appareil doit être nivelé.
Si nécessaire, réglez les vis de nivellement pour compenser un plancher inégal.
L'avant doit être légèrement plus élevé que l'arrière pour faciliter la fermeture de la porte.
Des vis de nivellement peuvent être utilisées pour incliner légèrement le corps du réfrigérateur.
Vissez les vis de nivellement dans le sens contraire des aiguilles d'une montre (↺) pour soulever l'appareil, dans le sens contraire des aiguilles d'une montre (↻) pour l'abaisser.
5. Nettoyez complètement votre réfrigérateur-congérateur et enlever toute la poussière accumulée pendant le transport.
6. Installez les accessoires comme les barquettes à glaçons, etc. dans leurs emplacements. Ils sont emballés ensemble pour prévenir de possibles dommages pendant le transport.
7. Branchez le câble d'alimentation à une prise.
Ne branchez pas d'autres appareils à la même prise.
8. Pour garantir une bonne circulation de l'air autour du réfrigérateur, veuillez aménager suffisamment d'espace des deux côtés comme au-dessus de l'appareil et conserver un intervalle de 5 cm entre l'arrière de l'unité et le mur.

Mise en Marche

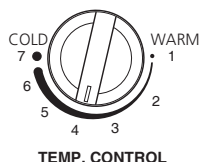
Quand votre réfrigérateur-congérateur est installé, il a besoin de 2-3 heures pour se stabiliser à la température normale de fonctionnement avant de le remplir avec de la nourriture fraîche ou congelée. Si la fiche d'alimentation est débranchée, attendez 5 minutes avant de le remettre en marche. Votre réfrigérateur-congérateur est maintenant prêt à l'utilisation.

Contrôle de la Température

Votre réfrigérateur-congélateur possède deux contrôles où vous pouvez régler la température dans le réfrigérateur et dans le congélateur.

Réfrigérateur

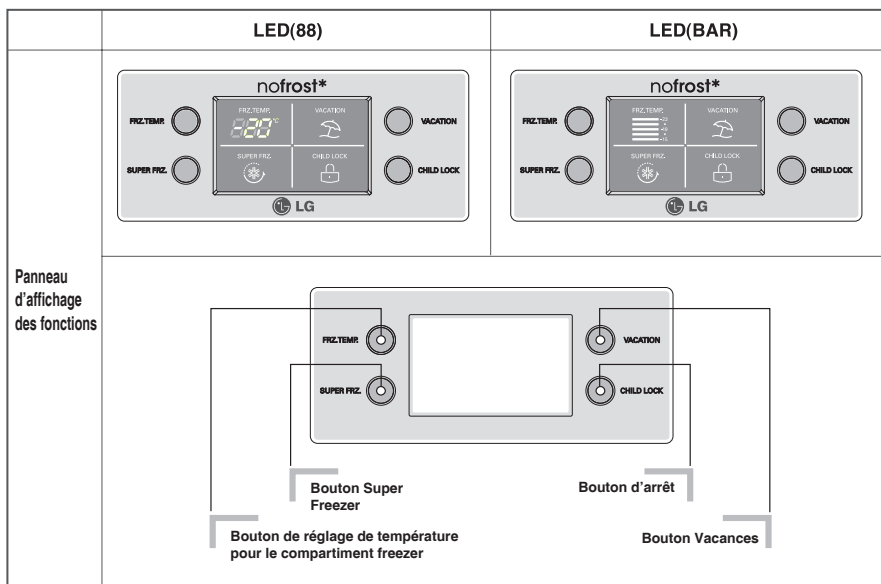
- Réglez d'abord le TEMP. CONTROL à "4". Puis réglez la température du compartiment comme vous le désirez.
- Si vous désirez une température légèrement plus élevée ou plus basse, tournez la poignée respectivement sur WARM ou COLD.



Quand la température ambiante est basse, réglez le contrôleur du réfrigérateur sur l'option 'WARM'.

Congélateur

Panneau de Contrôle pour Réglage de la Température



- Vous pouvez alors régler la température du compartiment comme vous voulez.

< LED Type 88 >



< LED Type BAR >



- Quand vous pressez les boutons de contrôle de température, la température du compartiment Freezer change dans l'ordre suivant.

LED Type 88 du Compartiment Freezer :

-19°C → -20°C → -21°C → -22°C → -23°C → -15°C
→ -16°C → -17°C → -18°C

LED Type BAR du Compartiment Freezer :

-19°C → -21°C → -23°C → -15°C → -17°C → -19°C

Note

La température intérieure réelle varie selon le statut des aliments, car la température affichée sur le panneau est une température cible, et non pas la température réelle du réfrigérateur.

La fonction de réfrigération est faible au début.

S'il vous plaît réglez la température comme ci-dessus au bout d'un minimum de 2-3 jours d'utilisation.

Congélation rapide

Fonction

- S'il vous plaît sélectionnez cette fonction pour une congélation rapide.
- Cette fonction est utile lorsque vous voulez congeler les aliments rapidement. Pressez une fois le bouton 'SUPER FRZ.' (Super Freezer) et l'opération de congélation rapide commence ainsi avec la lampe allumée.
- L'opération de Congélation Rapide prend 3 heures environ. Quand cette opération est finie, l'appareil revient automatiquement à la température réglée auparavant. Si vous voulez arrêter l'opération de congélation rapide, pressez encore une fois le bouton 'SUPER FRZ.', la lampe s'éteint, l'opération de Congélation Rapide s'arrête et le réfrigérateur revient à la température réglée auparavant.



Vacances

- Cette fonction fait le travail de frigo-freezer au mode puissance-épargne, qui est utile lorsque vous partez hors la maison, car ceci réduit la consommation d'énergie autant que possible. Si vous pressez 'VACATION' l'opération commence avec la lampe allumée (ON) et si vous pressez de nouveau, l'opération s'arrête.



Blocage

- Si vous pressez ce bouton, celui-ci arrête la marche des autres boutons.
- "Blocage" ou "Déblocage" se répètent en appuyant sur le bouton 'CHILD LOCK'. (Pour "Bloquer" ou "Débloquer" pressez le bouton 'CHILD LOCK' pendant 2 secondes.)
- Quand 'CHILD LOCK' est activé, les autres boutons ne marcheront pas.

Sélectionner
"LOCK"Sélectionner
"UNLOCK"**Fonction mémoire**

Fonction pour sauvegarder la température programmée et le statut du mode Vacances en cas de coupure d'électricité, le congélateur retrouvera la température programmée et le statut précédent du mode Vacances.

Alarme porte

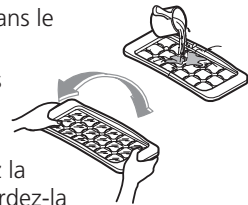
- Retentit 3 fois pendant 30 secondes si la porte du réfrigérateur reste ouverte pendant 1 minute ou est mal fermée.
- Contactez le service d'assistance si l'alarme continue de sonner après la fermeture de la porte.

Test automatique

- Cette fonction détecte automatiquement la panne lorsqu'une panne survient au cours de l'utilisation du réfrigérateur.
- Si une panne survient sur un produit et qu'il ne fonctionne pas malgré l'appui sur les boutons, ne débranchez pas l'appareil et contactez immédiatement votre service après-vente local.
- Il faudra un temps important au technicien de maintenance pour détecter l'origine d'une panne si le réfrigérateur est débranché.

Dégivrage

- Pour faire des glaçons, remplissez la barquette d'eau et placez-la dans le congélateur.
- Si vous désirez rapidement des glaçons, appuyez sur le bouton 'SUPER FRZ.'.
- Pour enlever les glaçons, tenez la arquette à ses extrémités et tordez-la délicatement.

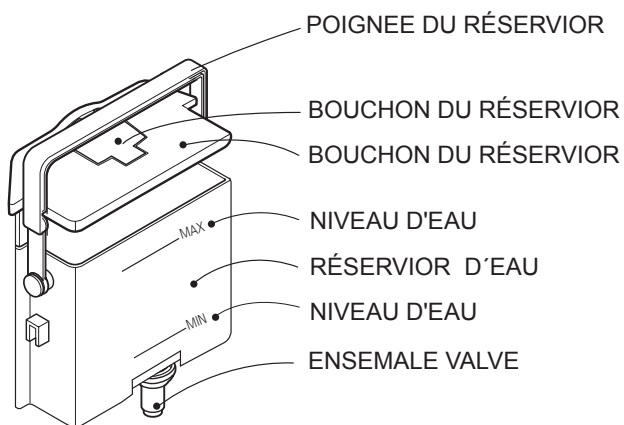
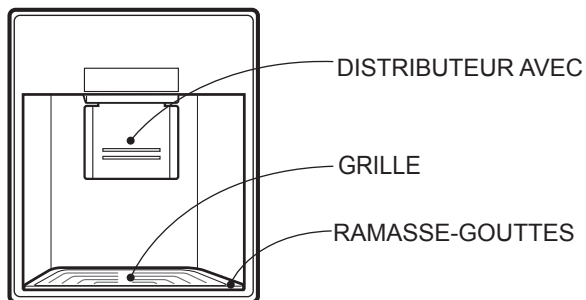
**Vacances**

Pour enlever facilement les glaçons, faites couler un peu d'eau sur la barquette avant de la tordre.

Faire les Glaçons

Le dégivrage commence automatiquement. L'eau de dégivrage tombe dans le récipient d'évaporation et s'évapore automatiquement.

Distributeur



Remplissage du RESERVOIR D'EAU

1. Après avoir tourné la POIGNEE du réservoir vers l'arrière avec le RESERVOIR D'EAU installé sur la PORTE, ouvrez le BOUCHON DU RESERVOIR (PETIT) et remplissez-le d'eau en utilisant une cuvette, etc.
 - * Remplissez d'eau en regardant le repère transparent placé à l'avant du RESERVOIR D'EAU.
 - * Le remplissage peut aller jusqu'à 4,5l.
2. Appuyez sur et fixez le BOUCHON DU RESERVOIR (PETIT)
3. Après avoir rempli d'eau de source, fixez la POIGNEE DU RESERVOIR en position correcte.

POUR BOIRE

1. Appuyez sur la touche du distributeur avec un verre.
2. En appuyant sur la touche, le distributeur fournit l'eau qu'il a à l'intérieur.
3. Si vous enlevez lentement le verre de la touche, l'eau ne tombera pas.

NIVEAU D'EAU

- MAX : des fuites peuvent se produire si le niveau d'eau dépasse le niveau MAX. Assurez-vous que le niveau d'eau reste en-dessous du niveau MAX.
- MIN : lorsque le niveau d'eau est inférieur au niveau MIN, il ne reste plus assez d'eau pour la distribution. Ajoutez de l'eau au dessus du niveau MIN avant utilisation.

PRUDENCE

N'utilisez pas d'autres boissons (lait, jus, boissons gazeuses, etc.) que de l'eau de source. En particulier, les boissons contenant des céréales ne doivent pas être utilisées (elles pourraient provoquer des pannes).

Conservation des Aliments

- Ne conservez pas de nourriture qui est périssable à de basses températures, comme les bananes ou le melon.
- Laissez refroidir la nourriture chaude avant de la mettre au réfrigérateur. Mettre les aliments chauds dans le réfrigérateur-congélateur pourrait gêner les autres aliments, et augmenter la facture d'électricité.
- Quand vous conservez les aliments, utilisez un récipient avec un couvercle. Cela empêche l'humidité de s'évaporer et aide les aliments à conserver leur goût et leur pouvoir nutritif.
- Ne bloquez pas la ventilation d'air avec des aliments. Une bonne circulation d'air froid permet de bien conserver la température de votre réfrigérateur-congélateur.
- N'ouvrez pas fréquemment la porte. Ouvrir la porte fait entrer de l'air chaud dans le réfrigérateur-congélateur, et fait augmenter la température.
- Pour pouvoir régler facilement le contrôle de température, ne conservez pas d'aliments à côté du cadran de réglage de la température.
- Ne mettez jamais trop d'aliments dans le récipient sur la porte, s'il est trop plein il pourrait bloquer la porte.
- Ne conservez pas de bouteilles dans le compartiment congélateur, elles pourraient se casser quand elles se congèlent.
- Ne recongelez pas des aliments décongelés. Cela provoque une perte de goût et de pouvoir nutritif.

NOTE

Si vous placez votre réfrigérateur-congélateur dans un endroit chaud et humide, si vous ouvrez fréquemment sa porte ou si vous conservez beaucoup de légumes, de la rosée pourrait se former, ce qui n'influence pas ses performances. Enlevez la rosée avec un chiffon.

Informations Générales

Manque de Courant

- 1~2 heures de manque de courant ne font aucun mal aux aliments conservés.
Essayez d'éviter d'ouvrir et de fermer la porte trop fréquemment.

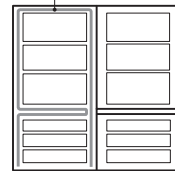
Si vous Déplacez

- Enlevez les aliments du réfrigérateur-congélateur et fixez les aliments libres avec un ruban.
- Tournez les vis de nivellement jusqu'au bout de leur course avant de déplacer le réfrigérateur-congélateur. Sinon, les vis pourraient érafler le plancher ou bien empêcher le déplacement du réfrigérateur-congélateur.

le tuyau anti-condensation

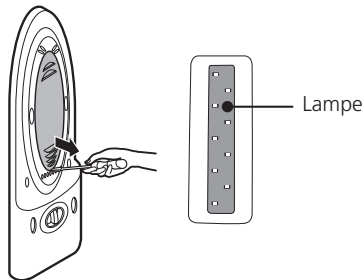
- Le tuyau anti-condensation est installé autour du panneau avant du réfrigérateur-congélateur ce qui sépare le compartiment réfrigérateur du compartiment congélateur pour éviter la formation de rosée.
- Surtout après l'installation ou quand la température de la pièce est élevée, le réfrigérateur-congélateur peut devenir chaud, ce qui est tout à fait normal.

Tuyau anti-Condensation



Remplacement des lampes

Utilisez une ampoule LED à 12 V CC de 0.75 W.
Si la lampe LED est endommagée, elle doit être remplacée par le service après-vente, et non par vous-même.



Nettoyage

Avant de nettoyer

Débranchez le courant.

Extérieur

Nettoyez l'extérieur du réfrigérateur-congélateur avec un chiffon souple imbibé d'eau chaude ou de liquide détergent. Si vous utilisez un détergent, faites attention de l'essuyer avec un chiffon propre et sec.

Intérieur

Nettoyez l'intérieur du réfrigérateur-congélateur avec un chiffon souple imbibé d'eau chaude ou de liquide détergent. Si vous utilisez un détergent, faites attention de l'essuyer avec un chiffon propre et sec.

Après le nettoyage

Contrôlez que le câble d'alimentation ne soit pas endommagé, que la fiche ne soit pas surchauffée et que la fiche soit fermement insérée dans la prise.

PRUDENCE

Faites attention de bien sécher l'appareil avec un chiffon après l'avoir lavé avec de l'eau. N'utilisez pas de détergents abrasifs, de pétrole, de benzène, de solvants, d'acide chlorhydrique, d'eau bouillante, de brosses rugueuses, etc., cela pourrait endommager des pièces de votre réfrigérateur-congélateur.

**GRILLE et
RAMASSE-GOUTTES**

Enlevez la GRILLE, essuyez l'humidité autour de la PORTE et de la RAMASSE-GOUTTES au moyen d'un tissu propre.

Distributeur externe

Essuyez l'humidité etc de l'extérieur du Dispenser et de la DISTRIBUTEUR AVEC au moyen d'un tissu.

Réservoir d'eau

1. Soulevez le RESERVOIR D'EAU en appuyant sur le LEVIER au bas du RESERVOIR D'EAU, puis enlevez-le.
2. Après avoir enlevé le BOUCHON DU RESERVOIR (GRAND), nettoyez et rincez l'extérieur et l'intérieur du RESERVOIR D'EAU en utilisant un produit nettoyant neutre.

**Bouchon du
réservoir (Grand et
petit)**

Nettoyez et rincez le bouchon du réservoir (grand et petit) en utilisant un produit nettoyant neutre.

Il vaut mieux, surtout pour la partie rainurée du BOUCHON DU RESERVOIR, nettoyer en utilisant une petite brosse.

Ensemble valve

Nettoyez et rincez l'ENSEMBLE VALVE en utilisant une petite brosse. Rincez en faisant fonctionner la partie inférieure de l'ensemble valve. Fixez toujours le caoutchouc d'étanchéité dans sa position pendant le nettoyage (il pourrait provoquer des fuites d'eau).

Avant d'appeler l'assistance, contrôlez cette liste.

Cela pourrait vous permettre d'économiser du temps et de l'argent.

Cette liste contient des événements courants qui ne sont pas le résultat de défaut de main-d'oeuvre ou de matériel de cet appareil.

Problème

Réfrigérateur-congélateur ne marche pas

La température du compartiment réfrigérateur ou congélateur est trop élevée

Vibrations ou craquements ou bruits anormaux

Cristaux de gel ou de glace sur les aliments

Causes possibles

- La fiche d'alimentation pourrait être débranchée de la prise électrique.
Branchez-la mieux.
- Le fusible de l'appartement a sauté ou le coupe-circuit s'est déclenché.
Contrôlez et/ou remplacez le fusible et remettez en fonction le coupe-circuit.
- Coupure courant.
Contrôlez les lampes de la maison.
- Le contrôle de température n'est pas réglé sur la bonne position.
Faites référence à la section Contrôle Température.
- L'appareil est placé trop près d'une source de chaleur.
- Temps chaud - ouvertures trop fréquentes de la porte.
- La porte est restée ouverte trop longtemps.
- Emballages bloquent la porte ouverte ou bloquent le conduit d'air dans le compartiment congélateur.
- Le plancher sur lequel est installé le réfrigérateur-congélateur est inégal ou bien le réfrigérateur-congélateur est instable.
Nivelez-le en tournant les vis de nivellement.
- Des objets non nécessaires sont placés derrière le réfrigérateur-congélateur.
- La porte est restée légèrement ouverte ou les emballages la bloquent ouverte.
- La porte a été ouverte trop souvent ou pendant trop longtemps.
- le gel sans emballages est normal.

Problème

Formation d'humidité sur la surface de l'appareil

Humidité se recueille à l'intérieur

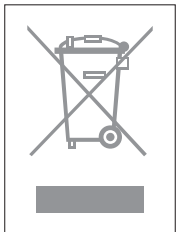
Odeurs dans le Réfrigérateur

La porte ne ferme pas bien

La lampe interne ne s'allume pas

Causes possibles

- Ce phénomène se produit dans un espace humide. Essayez avec une serviette sèche.
- Ouvertures de la porte trop fréquentes ou pendant trop longtemps.
- Avec un temps humide, l'air transporte de l'humidité dans le réfrigérateur quand la porte est ouverte.
- Les aliments avec une forte odeur peuvent être couverts ou emballés.
- Contrôlez les aliments gâchés.
- L'intérieur doit être nettoyé. Faites référence à la section NETTOYAGE.
- Des emballages d'aliments laissent la porte ouverte. Déplacez-les pour permettre la fermeture de la porte.
- Réfrigérateur-congélateur n'est pas nivelé. Réglez les vis de nivellement.
- Le plancher sur lequel est installé le réfrigérateur-congélateur est inégal ou bien le réfrigérateur-congélateur est installé de manière instable. Soulevez légèrement l'avant grâce aux vis de nivellement.
- Le courant n'arrive pas à la prise.
- Les lampes doivent être remplacées. Faites référence à la section Remplacement des lampes.



ÉLIMINATION DE VOTRE ANCIEN APPAREIL

1. Ce symbole, représentant une poubelle sur roulettes barrée d'une croix, signifie que le produit est couvert par la directive européenne 2002/96/EC.
2. Les éléments électriques et électroniques doivent être jetés séparément, dans les vide-ordures prévus à cet effet par votre municipalité.
3. Une élimination conforme aux instructions aidera à réduire les conséquences négatives et risques éventuels pour l'environnement et la santé humaine.
4. Pour plus d'information concernant l'élimination de votre ancien appareil, veuillez contacter votre mairie, le service des ordures ménagères ou encore la magasin où vous avez acheté ce produit.

Pour inverser le sens d'ouverture des Portes

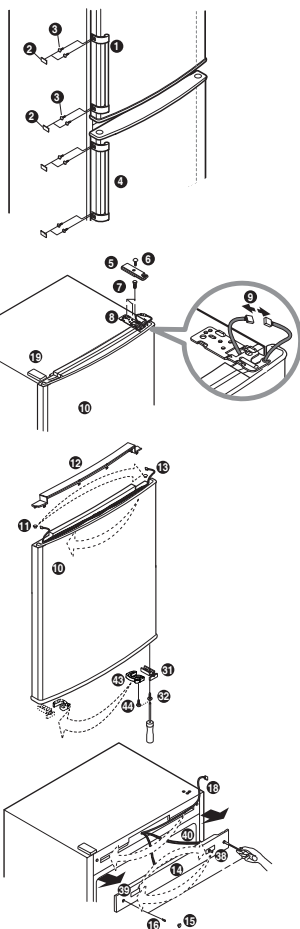
Votre réfrigérateur-congélateur a été conçu avec des portes réversibles qui peuvent s'ouvrir du côté droit ou du côté gauche en fonction de la disposition de votre cuisine.

Précautions

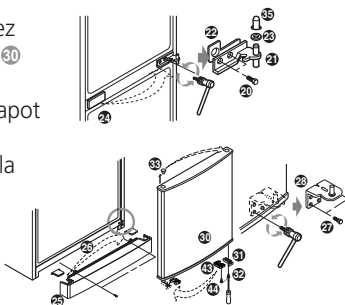
1. Avant d'inverser les portes, vous devez tout d'abord retirer tous les aliments et accessoires, comme les étagères et les plateaux, qui ne sont pas fixés à l'appareil.
2. Utilisez une Clé Dynamométrique ou une Clé à Molette pour fixer ou retirer le boulon.
3. Ne pas coucher le réfrigérateur sur le sol. Ceci provoquera des problèmes.
4. Faites attention de ne pas faire tomber les portes lors de leur démontage ou montage.

Comment Renverser la Porte

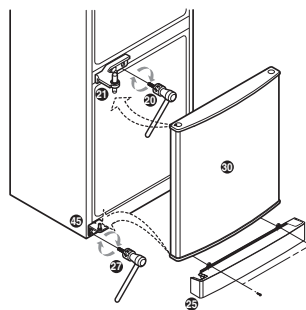
1. Pour séparer la poignée de la porte ❶ du côté gauche, séparez le capuchon de la porte ❷ et dévissez les vis ❸ en sens anti-horaire. Séparez la poignée de la porte ❹ du congélateur de la même façon.
2. Après dévisser les vis ❻ du couvercle du gond droit ❺ sur le haut, séparez le couvercle du gond droit ❺ pour séparer le câble de connexion ❾. Enlevez le boulon ❽ fixant la charnière droite supérieure ❸ et retirez doucement la porte du réfrigérateur ❿. Retirez le cache de gauche ⓫.
3. Après avoir séparé le capuchon gauche du haut ❶ de la porte du réfrigérateur séparée ❿, enlevez soigneusement le capuchon haut ⓫ et tirez du câble ⓬ pour le connecter au trou dans le côté gauche. Portez le couvercle supérieur indépendant ⓭ à sa position régulière et placez le couvercle ❶ sur l'orifice du câble, à droite. Desserrez la vis ⓪ ❹ située au-dessous de la porte de la chambre froide ❿, déplacez-la vers la gauche jusqu'à la butée ⓫ ⓬ puis effectuez la connexion.
4. Utiliser une vrille ou un couteau bien aiguisé pour retirer le bouchon ⓮ du capot frontal ⓬, dévisser la vis ⓯ et déplacer ensuite le câble ⓰ vers la gauche pour le montage. Retirer le câble ⓰ et le contacteur de la porte ⓱ du couvercle frontal retiré ⓬, permuter la position du câble déconnecté ⓰ et du contacteur de la porte ⓱ accompagnés du bouchon, les installer, les fixer avec la vis ⓯ et installer ensuite le bouchon ⓮.



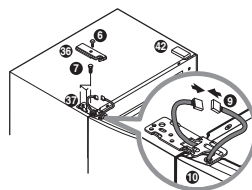
5. Desserrez le boulon 20 de la charnière du milieu 21, retirez la charnière du milieu 21 et levez la porte du congélateur 30 pour la séparer. (Lorsque vous démontez la porte du réfrigérateur, retirez également la douille 35.) Retirez le capot de la charnière 24 et mettez-le à la place de la charnière du milieu 21 que vous venez d'enlever. Dévissez la vis de la plinthe 25, puis déplacez le capot 26 sur le côté droit. Desserrez le boulon 27 de la charnière inférieure 28. Dévissez les vis 42 44 fixant le butoir 31 43 au bas de la porte du congélateur 30 et revissez-la avec le butoir 31 43 dans l'orifice du côté gauche. Déplacez ensuite le capuchon supérieur 33 sur la droite.



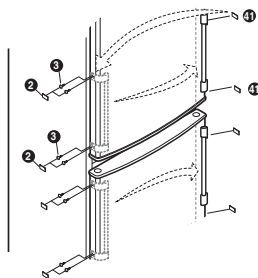
6. Placez la charnière inférieure démontée 28 dans le sac, sortez la charnière inférieure gauche 45 du sac, fixez-la sur l'orifice au bas du côté gauche du congélateur et serrez le boulon 27. Après avoir mis en place la plinthe 25, alignez la porte du congélateur 30 sur l'axe de la charnière inférieure 45 pour la fixer correctement. Retournez la charnière du milieu séparée 21 et la plaque de la charnière 22 pour les assembler. Assemblez la douille 35 et la rondelle 23 pour fixer le boulon 20. En vissant le boulon, veillez à ne pas rayer le capot au dessus de la porte du congélateur.)



7. Après avoir assemblé la porte en alignant l'orifice de la charnière au bas de la porte du réfrigérateur 10 et l'axe de la charnière du milieu 21, sortez la charnière supérieure gauche 36 et la charnière gauche 37 du sac. Après avoir branché le câble 9, serrez le bouton 7 et vissez la vis 6 au capot de la charnière de gauche 36. Sortez le capot de droite 42 du sac, nettoyez le fil et installez-le sur le côté droit du dessus du réfrigérateur.



8. Déplacez la poignée de la porte séparée 1 vers la droite et fixez la vis 3 dans la position correcte pour rattacher le capuchon de la porte 2. Déplacez le capuchon de la porte 41 du côté droit vers le gauche et rattachez-le. Rattachez la poignée de la porte du congélateur 2 de la même façon que pour la poignée de la porte du réfrigérateur 1.



Remarque

L'inversement des portes n'est pas couvert pas la garantie.

AVERTISSEMENT IMPORTANT

RÉFRIGÉRATEURS à «FROID VENTILÉ»

Afin d'éviter tous risques de contamination générés par une mauvaise conservation des produits frais, nous vous recommandons de lire les précautions élémentaires suivantes

RÉGLAGE DU THERMOSTAT

Le compartiment fraîcheur doit être maintenu à une température maximale de 4 °C
Le thermomètre fourni, vous permettra de régler cette température et de la contrôler régulièrement.

Positionnement du Contrôleur de température

Mettez le thermomètre dans le compartiment fraîcheur de votre appareil
Le schéma, ci-après vous permettra de positionner convenablement



Le compartiment fraîcheur est repéré en couleur,
Mettez le thermomètre à l'emplacement indiqué par la flèche

Modalité de réglage

Les indications communiquées ci-après permettront d'ajuster la température du compartiment fraîcheur de votre appareil.

Le réglage de la température de votre appareil devra être effectué <Réfrigérateur chargé>

- Positionner le témoin de température comme indiqué sur le schéma ci-dessus
- Attendre que la température des aliments soit homogène (12 heures)

Nous vous recommandons d'effectuer le réglage du thermostat le matin de bonne heure car votre réfrigérateur n'a pas été chargé ou ouvert pendant la nuit

- Ajuster le thermostat du réfrigérateur de façon à voir apparaître l'information <OK> dans la fenêtre du thermomètre.
- Recommencer l'opération plusieurs fois jusqu'à atteindre la température idéale de conservation des denrées fragiles (< 4 °C)

Remarque

Le thermomètre a une certaine inertie et l'ouverture de la porte du réfrigérateur engendre des variations de température importantes, aussi nous vous demandons d'ajuster le réglage du thermostat en respectant un délai de quelques heures entre deux tentatives de réglage (durant ce laps de temps, les portes du réfrigérateur resteront fermées).

Contrôle périodique du réglage de température

Même si vous estimez avoir réglé convenablement le thermostat de votre réfrigérateur,

A/ Laissez en permanence le thermomètre dans votre réfrigérateur

B/ Vérifiez régulièrement si le symbole « OK » est affiché (température inférieure à + 4 °C)

C/ Au besoin modifiez le réglage du thermostat de façon à faire apparaître le symbole <OK> dans la fenêtre du thermomètre

RESPECT DE LA CHAÎNE DU FROID

Tous les acteurs intervenant entre les producteurs et les consommateurs doivent impérativement préserver la basse température des aliments qu'ils transportent ou conservent.

Vous aussi, vous devez impérativement

- Ecourter au maximum le temps de transport des aliments tels que viande, poisson ou aliments cuisinés a base de ...
- Garder au frais, les aliments durant le trajet Distributeur /Domicile
- Conserver les aliments dans un emplacement réfrigéré à une température inférieure à + 4°C

Attention La température d'un véhicule peut facilement atteindre 30 °C.

De ce fait, l'augmentation de la température des aliments transportés peut influencer sur leur fraîcheur.

Au besoin et afin d'éviter tous risques liés à l'augmentation de température des aliments sensibles nous vous recommandons d'utiliser des sacs ou récipients isothermes.

Si vous insérez un bloc réfrigérant dans un sac isotherme, le risque d'élévation de température des aliments sera réduit (si le trajet est court).

RESPECT D'HYGIÈNE et de SÉCURITÉ

Votre réfrigérateur conserve des denrées périssables, qui peuvent entrer en contact entre elles ou avec les parois de l'appareil.

Vous devez impérativement respecter les dates de péremption (indiquées sur la majorité des emballage des denrées périssables) et jeter les aliments ayant tournés, rassis ou suspectés comme tel (couleur d'origine modifiée, moisissures apparaissant en surface, odeur suspecte...)

Toutes les surfaces du compartiment réfrigérateur de votre appareil doivent être régulièrement nettoyées et désinfectées.

Vous pouvez utiliser des lingettes (imbibées d'un produit nettoyant et désinfectant spécifique) ou un chiffon doux imbibé de produit nettoyant (solvants à proscrire).

DERNIÈRES RECOMMANDATIONS

Utilisez exclusivement le thermomètre fourni par le constructeur et respectez scrupuleusement les consignes qui vous ont été données. Réclamez un thermomètre à votre distributeur si votre réfrigérateur en est dépourvu.

