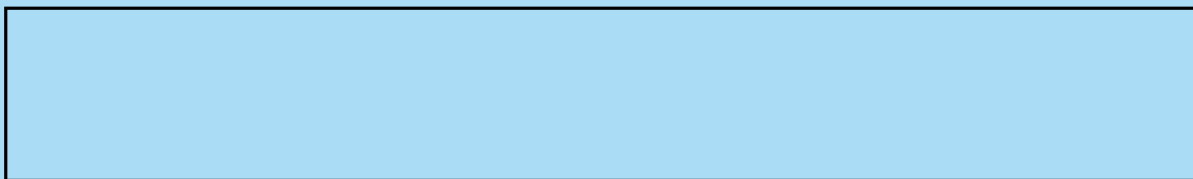




OWNER'S MANUAL

V-C7050NT
V-C7050HT

Bagless vacuum cleaner



LG

Table of contents

Inhaltsverzeichnis

Index

Inhoud

Information for your safety	3
Informationen für Ihre Sicherheit	
Informations de sécurité	
Informatie voor uw veiligheid	
How to use	4
Benutzung	
Utilisation	
Gebruik	
Assembling cleaner	4
Den Staubsauger zusammenbauen	
Montage du système de nettoyage	
De stofzuiger in elkaar zetten	
Using the cleaning head and Accessory Nozzles	6
Die Bodendüse und die Zubehördüsen benutzen	
Utilisation de la tête de nettoyage et des embouts	
De reinigingskop en de extra opzetstukken gebruiken	
Emptying the dust chamber	8
Den Staubtank leeren	
Vidage du réservoir à poussières	
Het stofreservoir leegmaken	
Operation	9
Betrieb	
Fonctionnement	
Werking	
Adjusting the power level	9
Leistungsstufe einstellen	
Réglage de la puissance	
Het zuigvermogen regelen	
How to plug in and use	9
Gerät anschließen und benutzen	
Branchement et utilisation	
Aansluiten en gebruiken	
Park-System	9
Park-System	
Système de rangement	
Parkeersysteem	
Cleaning the motor filter / Air Cleaner	10
Den Motorfilter reinigen / Luftfilter	
Nettoyage du filtre moteur / Filtre à air	
De motorfilter/luchtfilter reinigen	
Cleaning the dust chamber	11
Den Staubtank reinigen	
Nettoyage du réservoir à poussières	
Het stofreservoir reinigen	
Changing the exhaust filters	11
Die Abluftfilter ersetzen	
Remplacement des filtres d'évacuation	
De uitlaatfilters vervangen	
User's guide for sani punch vacuum nozzle	12
Benutzerhinweise für die Klopfdüse	
Guide de l'utilisateur relatif à la brosse "sani punch"	
Gebruiksaanwijzing voor kloppopzetstuk	
Features	12
Merkmale	
Caractéristiques	
Kenmerken	
Cleaning Vacuum Nozzle for Bedding	14
Klopf für Bettzeug	
Nettoyage de l'embout d'aspiration pour la literie	
Het opzetstuk voor beddengoed reinigen	
What to do if your appliance does not work	16
Rat und Hilfe bei Problemen	
Que faire si votre appareil ne fonctionne pas ?	
Wat te doen als de stofzuiger niet werkt?	
What to do when the suction performance reduces?	16
Wenn die Saugleistung abnimmt	
Que faire si la puissance d'aspiration diminue ?	
Wat te doen als het zuigvermogen afneemt?	

Information for your safety

Informationen für Ihre Sicherheit

Informations de sécurité

Veiligheidsinformatie

Please read all the following information, which contains important instructions for the safety, the use and the maintenance of the appliance. This appliance complies with the following EC Directives: -73/23/EEC, 93/68/EEC-Low Voltage Directive-89/336EEC -EMC Directive.

- Never allow children to use the appliance unsupervised.
- Do not use the appliance if the mains lead is damaged or faulty.
- If the mains lead is damaged, it must be replaced by an approved LG Electronics Service Agent to avoid a hazard.
- Always switch the vacuum cleaner off before:
 - Emptying the dust chamber.
 - Cleaning or changing the filters.
- Do not vacuum flammable or explosive substances (liquids or gases).
- Do not vacuum hot ash, embers etc. nor sharp objects.
- Do not vacuum water or other liquids.
- When you vacuum with an attachment appliance that has a rotating brush roller:
 - Do not reach into the running brush roller.

Important for users in the UK.

The wires in the mains lead of this appliance are coloured in accordance with the following code:

BLUE-neutral **BROWN - live**

VERY IMPORTANT:

Neither wire is to be connected to the earth terminal of a 3 pin plug. If a 13 amp plug is fitted, fit a 13 amp BS 1362 fuse. If any other type of plug is used, protect with a 15 amp fuse at the distribution board. For appliances which come with mains lead and plug moulded on: the plug moulded on to the cord incorporates a fuse. For replacement use a 13 amp BS 1362 fuse. Only ASTA approved or certified fuses should be used. The fuse cover/carrier must be replaced in the event of changing the fuse. The plug must not be used if the fuse cover/carrier is lost. A replacement cover carrier must be obtained from authorized electrical goods retailers.

Bitte lesen Sie sich die nachfolgenden Informationen sorgfältig durch. Sie dienen Ihrer eigenen Sicherheit beim Einsatz und bei der Pflege dieses Gerätes. Dieses Gerät stimmt mit den folgenden EU-Richtlinien überein: -73/23/EEC, 93/68/EEC-Niederspannungsrichtlinie-89/336EEC -EMC Richtlinie.

- Lassen Sie das Gerät niemals von Kindern ohne Aufsicht benutzen.
- Benutzen Sie dieses Gerät nicht, wenn das Netzkabel beschädigt ist.
- Sollte das Netzkabel beschädigt sein, so lassen Sie es durch einen anerkannten LG Electronics Kundenfachmann ersetzen.
- Schalten Sie den Staubsauger stets aus, bevor Sie:
 - Den Staubtank leeren
 - Filter reinigen oder auswechseln.
- Saugen Sie nicht entflammbare oder explosive Substanzen ein (Flüssigkeiten oder Gase).
- Saugen Sie keine heiße Asche oder scharfkantige Objekte ein.
- Kein Wasser oder andere Flüssigkeiten einsaugen.
- Wenn Sie mit Zubehör saugen, das eine rotierende Rollenbürste aufweist:
 - Nicht in die laufende Rollenbürste fassen.

Wichtig für Benutzer in Großbritannien

Die Bestandteile des Netzkabels sind nach dem folgenden Muster gekennzeichnet:

BLAU-neutral **BRAUN - stromführend**

SEHR WICHTIG:

Keines dieser beiden Kabel darf mit der Erdung des 3-Stift-Steckers verbunden werden. Wenn Sie einen 13 Amp. Stecker aufsetzen, verwenden Sie eine 13 Amp. BS 1362 Sicherung. Für alle anderen Steckertypen sollten Sie eine 15 Amp. Sicherung auf dem Verteilerbrett verwenden. Für Geräte, die bereits mit Netzkabel und Stecker ausgeliefert werden: Der angebrachte Stecker beinhaltet eine Sicherung. Diese muss nach dem Auslösen durch eine 13 Amp. BS 1362 Sicherung ersetzt werden. Es sollten nur Sicherungen eingesetzt werden, die von der ASTA zertifiziert sind. Beim Auswechseln der Sicherung muss auch die Abdeckung/Halterung der Sicherung ersetzt werden. Ohne Abdeckung/Halterung darf der Stecker nicht verwendet werden. Ein entsprechendes Ersatzteil erhalten Sie im Elektrofachhandel.

Veuillez lire l'ensemble des informations suivantes, qui comprennent des instructions importantes en matière de sécurité, ainsi que concernant l'utilisation et l'entretien de l'appareil. Cet appareil est conforme aux directives européennes suivantes : -73/23/EEC, 93/68/EEC-Directive Basse Tension-89/336EEC - Directive CEM.

- Ne jamais laisser d'enfants utiliser l'appareil sans surveillance.
- Ne pas utiliser l'appareil si le câble secteur est endommagé ou défectueux.
- Si le câble secteur est endommagé, il doit être remplacé par un agent agréé du service électronique LG pour éviter tout risque.
- Il est indispensable d'arrêter l'aspirateur avant de :
 - Vider le réservoir à poussières
 - Nettoyer ou changer les filtres.
- Ne pas aspirer de substances inflammables ou explosives (liquides ou gazeuses).
- Ne pas aspirer de cendres chaudes ou de braises, ni d'objets coupants.
- Ne pas aspirer d'eau ou d'autres liquides.
- Lorsque vous aspirez avec un système de brosse rotative :
 - Ne pas plonger la main dans la brosse en fonctionnement.

Important pour les utilisateurs situés au Royaume-Uni.

Les fils du cordon secteur de cet appareil sont colorés en fonction du code suivant :

BLEU- neutre

TRES IMPORTANT : **MARRON- sous tension**

Aucun fil ne doit être relié à la borne de terre d'une prise 3 broches. Si une prise 13 AMP est montée, installez un fusible BS 1362 13 AMP. Si tout autre type de prise est utilisé, protégez celle-ci à l'aide d'un fusible 15 AMP au niveau du tableau de distribution électrique. Pour les appareils livrés avec un cordon secteur et une prise intégrés : la prise intégrée au cordon contient un fusible. Pour remplacer celui-ci, utilisez un fusible BS 1362 13 AMP. Seuls des fusibles approuvés ASTA ou homologués doivent être utilisés. La protection du fusible ou le porte-fusible doivent être remplacés en cas de changement du fusible. La prise ne doit pas être utilisée si la protection du fusible ou le porte-fusible sont manquants. Un porte-fusible de remplacement doit être fourni par un détaillant en électricité homologué.

Lees eerst de volgende informatie, die belangrijke richtlijnen bevat betreffende de veiligheid, het gebruik en het onderhoud van het apparaat. Dit apparaat is conform de volgende EG-richtlijnen: -73/23/EEG, 93/68/EEG-Laagspanningsrichtlijn -89/336EEG ?Richtlijn betreffende elektromagnetische compatibiliteit.

- Laat kinderen nooit onbewaakt het apparaat gebruiken.
- Gebruik het apparaat niet als het netsnoer beschadigd of defect is.
- Als het netsnoer beschadigd is, moet u het uit veiligheidsoverwegingen laten vervangen door een goedgekeurde LG Electronics Service Agent.
- Schakel de stofzuiger altijd uit alvorens:
 - het stofreservoir leeg te maken.
 - de filters te reinigen of vervangen.
- Zuig geen brandbare of ontplofbare stoffen (vloeistoffen of gassen) op.
- Zuig geen hete assen, sintels enz., of scherpe voorwerpen op.
- Zuig geen water of andere vloeistoffen op.
- Wanneer u stofzuigt met een opzetstuk dat een draaiende borstelrol bevat:
 - Steek nooit uw vingers in een ingeschakelde borstelrol.

Belangrijk voor gebruikers in het V.K.

De draden in het netsnoer van dit apparaat hebben de volgende kleurcode:

BLAUW- neutraal

UITERST BELANGRIJK: **BRUIN - stroom**

Geen van deze draden mag worden verbonden met de aardpen van een 3-pensstekker. Als een 13A-stekker gemonteerd is, plaats dan een BS 1362 zekering van 13A. Voor alle andere stekkertypes moet u een zekering van 15A in de verdeelkast plaatsen.

Voor apparaten die worden geleverd met een snoer met aangesloten stekker: de stekker die aan het snoer gesloten is, bevat een zekering.

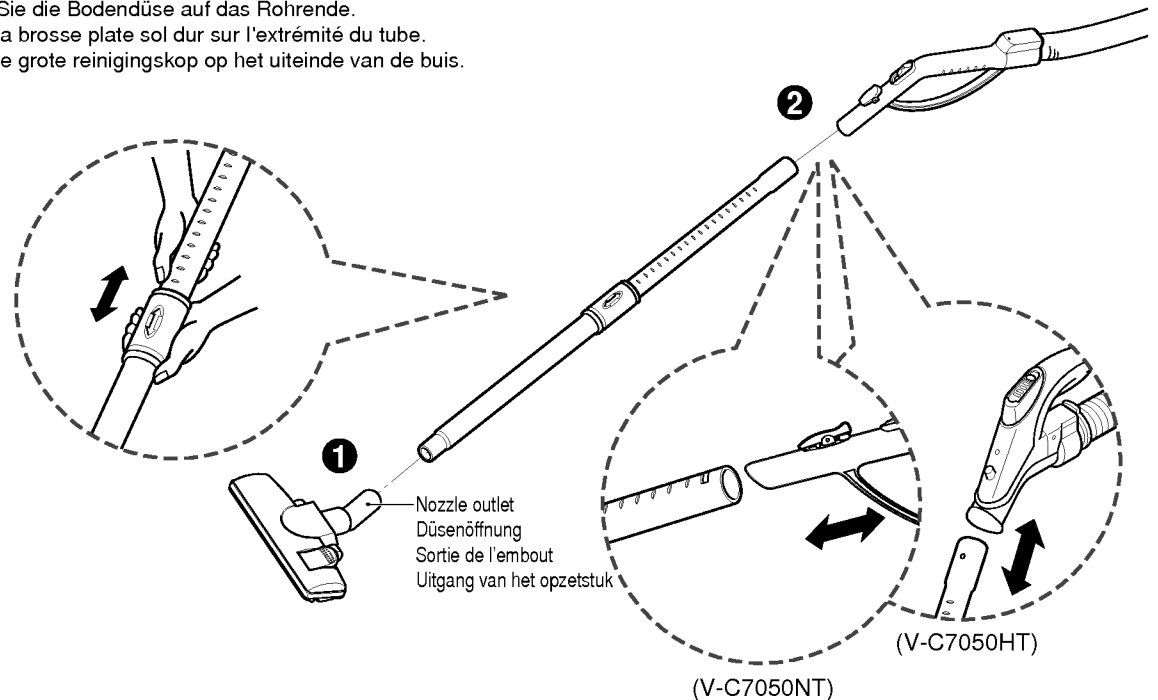
Gebruik bij vervanging een BS 1362 zekering van 13A. Gebruik enkel zekeringen die zijn goedgekeurd door ASTA.

De zekeringafscherming/houder moet worden vervangen bij de vervanging van een zekering. U mag de stekker niet gebruiken als de zekeringafscherming/houder niet in de stekker zit.

U kunt een nieuwe zekeringafscherming/houder kopen bij een erkende elektrische kleinhandel.

How to use Assembling Cleaner
Benutzung Den Staubsauger zusammenbauen
Utilisation Montage du système de nettoyage
Gebruikswijze De stofzuiger in elkaar zetten

Fit the large cleaning head onto the end of the tube.
 Setzen Sie die Bodendüse auf das Rohrende.
 Ajuster la brosse plate sol dur sur l'extrémité du tube.
 Plaats de grote reinigingskop op het uiteinde van de buis.



1 The 2 position head
 Bodendüse anbringen
 Tête 2 positions
 Reinigingskop met 2 standen

Push telescopic tube into nozzle outlet.

Drücken Sie das Teleskoprohr in die Düsenöffnung.

Pousser le tube télescopique dans la sortie de l'embout.

Druk de uitschuifbare buis in de uitgangsopening van het opzetstuk.

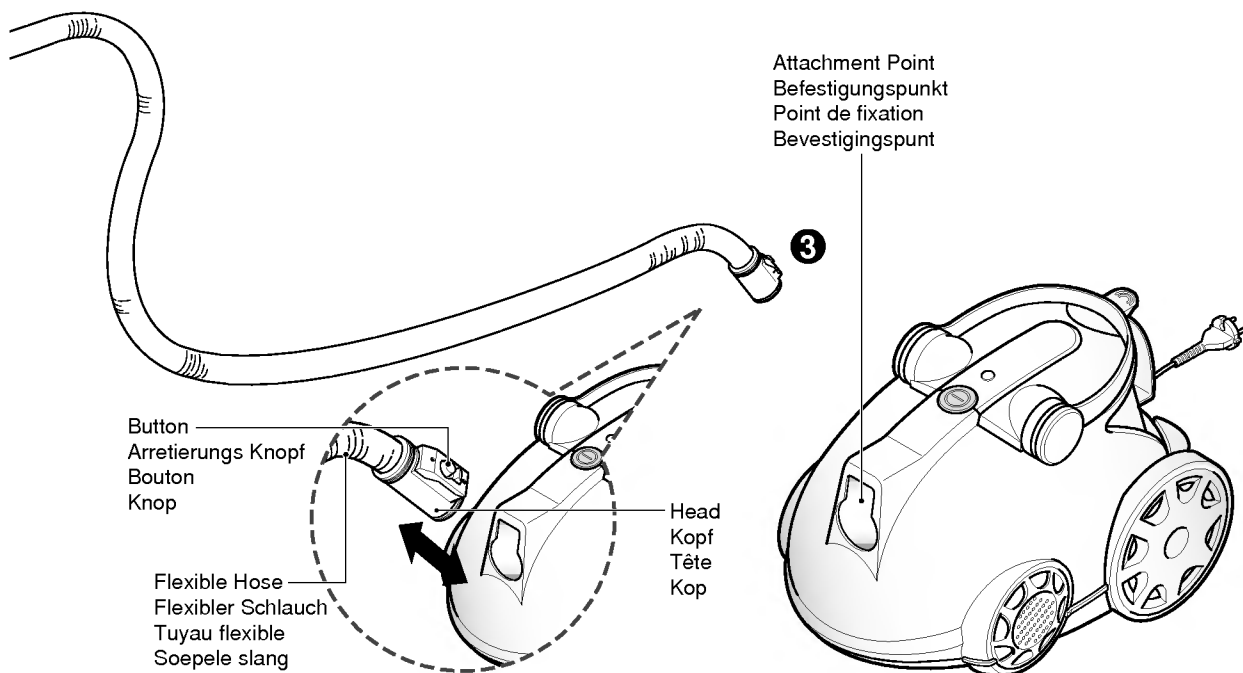
2 Telescopic tube (depending on model)
 Teleskoprohr
 Tube télescopique
 Uitschuifbare buis (naar gelang het model)

Push telescopic tube into hose handle until catch clicks.

Schieben Sie das Teleskoprohr in den Schlauchgriff, bis die Verriegelung einrastet.

Pousser le tube télescopique dans la poignée du tuyau jusqu'à entendre le clic du cran d'arrêt.

Duw de uitschuifbare buis in de slanggreep tot ze vastklikt.



3 Connecting the flexible hose
Den flexiblen Schlauch anschließen
Connexion du flexible
De soepele slang aansluiten

Push the end of the head on the flexible hose into the attachment point on the vacuum cleaner. To remove the flexible hose from the vacuum cleaner, press on the button situated on the head, then pull upwards.

Schieben Sie die Schlaucharretierung in den dafür vorgesehenen Befestigungspunkt am Staubsauger. Zum Entfernen des flexiblen Schlauchs drücken Sie den Arretierungs Knopf Der Schlaucharretierung Kopf und ziehen diesen nach oben.

Insérez l'embout du flexible dans son logement (du corps) de l'aspirateur prévu à cet effet. Pour retirer le flexible de l'aspirateur, appuyez sur le bouton situé sur le bouton du tuyau flexible et tirez à l'horizontale.

Druk het uiteinde van de kop van de soepele slang in het bevestigingspunt op de stofzuiger. Om de soepele slang los te koppelen van de stofzuiger, drukt u op de knop op de kop en trekt deze uit het bevestigingspunt.

Garantieurkunde Für dieses Gerät übernehmen wir 12 Monate Garantie!

Wir verpflichten uns, während der 12-monatigen Garantiezeit Ihr Gerät kostenlos in stand zu setzen bzw. Ihrem Fachhändler die Ersatzteile kostenlos zur Verfügung zu stellen, wenn es infolge eines Fabrikations- oder Materialfehlers versagen sollte. Weitergehende Ansprüche gegen uns sind ausgeschlossen. Beschädigungen durch höhere Gewalt oder auf dem Transportweg sowie Versand- und Verpackungskosten gehen zu Ihren Lasten.
Im Übrigen gelten unsere einseitig aufgeführten Garantiebedingungen!

Gerätetyp: _____

Seriennummer:

Name des Käufers: _____

Kaufdatum: _____

Stempel / Unterschrift des Fachhändlers

Garantiebedingungen für Staubsauger

- 1. Die Garantiezeit beginnt** mit dem Kaufdatum und erstreckt sich über 12 Monate. Der Beginn der Garantiezeit gilt als nachgewiesen, wenn der Käufer den Kaufbeleg (Quittung / Kassenzettel) zusammen mit der vom Verkäufer ausgefüllten und unterschriebenen Garantiekarte vorlegt. Die **Seriennummer** des Produkts muss mit der eingetragenen Nummer auf der Garantiekarte übereinstimmen!
- 2. Während der Garantiezeit beheben wir** kostenlos alle Mängel, soweit sie nachweislich auf Fabrikations- oder Materialfehler zurückzuführen sind.
- 3. Ausgeschlossen von der Garantie** sind Schäden, die durch unsachgemäße Behandlung, Nichtbeachtung der Anleitung und betriebsbedingte Abnutzung auftreten. Ebenso erstreckt sich die Garantie nicht auf Verschleißteile und leicht zerbrechliche Produktteile (wie z.B. Sichtscheiben, Glimm- oder Glühlampen). Schäden, die auf dem Transport entstehen, gehen ebenso wie Versand- und Verpackungskosten zu Lasten des Käufers.
- 4. Die Entscheidung über Reparatur, Austausch oder Ersatz** bleibt bei uns. Ausgetauschte oder ersetzte Teile gehen in unser Eigentum über. Durch Reparatur oder Teileersatz wird die ursprüngliche Garantiezeit nicht verlängert.
- 5. Der Garantieanspruch erlischt**, sobald Personen in das Gerät eingreifen, die von LG Electronics nicht für den Service autorisiert sind - ebenso, sobald das Gerät zu gewerblichen Zwecken eingesetzt wird.
- 6. Heben Sie unbedingt die Originalverpackung auf**, damit das Gerät im Servicefall ohne Beschädigungen transportiert werden kann.
- 7. Wenden Sie sich im Garantiefall** an Ihren Fachhändler oder an eines unserer autorisierten Service - Center.
- 8. Weitergehende Ansprüche sind ausgeschlossen.** Sollten Teile dieser Bestimmungen unwirksam sein, so gelten sie sinngemäß. Die Wirksamkeit der übrigen Bestimmungen wird hiervon nicht berührt.

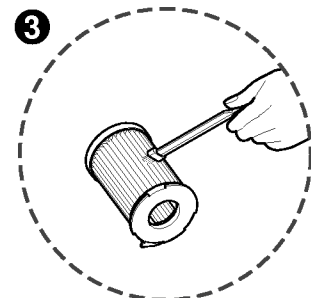
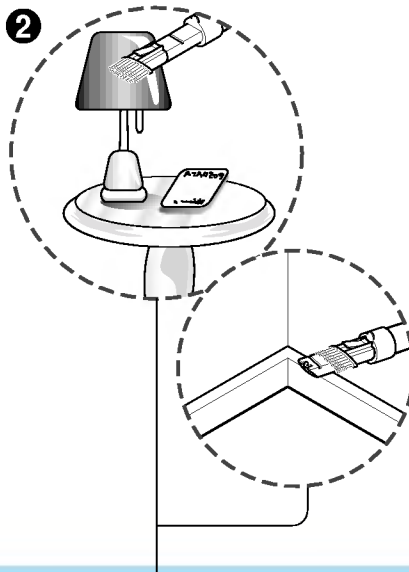
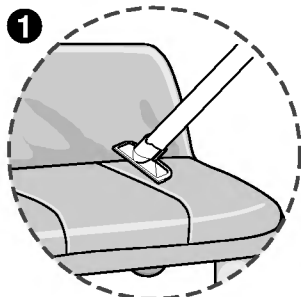
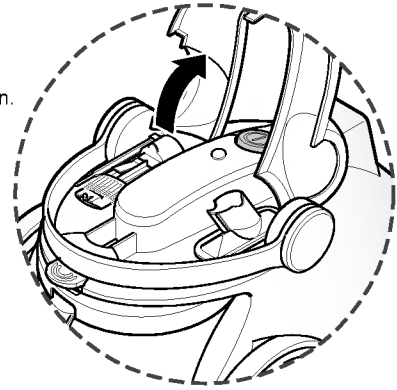


LG Electronics Inc.

How to use Using the cleaning head and Accessory Nozzles
Benutzung Die Bodendüse und die Zubehördüsen benutzen
Utilisation Utilisation de la tête de nettoyage et des embouts
Gebruikswijze De reinigingskop en de extra opzetstukken gebruiken

Open the accessory cover and pull out accessory you want.
 Öffnen Sie das Zubehörfach und entnehmen Sie das gewünschte Zubehör.
 Ouvrir le couvercle de l'emplacement des accessoires et sortir l'accessoire souhaité.
 Open het deksel van het toebehorencompartiment en neem het benodigde toebehoren.

Fit the cleaning head onto the end of the tube.
 Setzen Sie die Polsterdüse auf das Rohrende.
 Ajuster la tête de nettoyage sur l'extrémité du tube.
 Bevestig de reinigingskop op het uiteinde van de buis.



1 Upholstery Nozzle
 Polsterdüse
 Embout destiné à l'ameublement
 Stoffborstel en spletenzuiger

Upholstery Nozzle is for vacuuming upholstery, mattresses, etc. The thread collectors help to pick up the threads and fluff.

Mit der Polsterdüse lassen sich Polster, Matratzen und ähnliches absaugen. Die Flusensammler sammeln dabei Fusseln und Staub.

La brosse tissus est prévu pour le nettoyage des fauteuils et autres meubles rembourrés, pour les matelas, etc. Les collecteurs de fils permettent d'aspirer tous les fils et les peluches.

Met de spletenzuiger kunt u doorgaans onbereikbare plaatsen bereiken, b.v. spinnenwebben tegen het plafond of de onderzijde van een sofa!

2 Dusting brush & Crevice Tool
 Staubbürste und Fugendüse
 Brosse d'époussetage et dispositif d'aspiration dans les fentes
 Opzetstuk voor bekleding

Dusting Brush is for vacuuming picture frames, furniture outlines, books and other uneven objects. Crevice Tool is for vacuuming in those normally inaccessible places i.e. reaching cobwebs, or down the side of a sofa!

Mit der Staubbürste lassen sich Bilderrahmen, Möbeloberflächen, Bücher und andere unebene Objekte absaugen. Mit der Fugendüse können Sie auch in sonst unzugänglichen Spalten und Ecken saugen, zum Beispiel unter einem Sofa oder versteckte Spinnweben.

La Brosse d'Époussetage est prévue pour le nettoyage de cadres, de contours de meubles, de livres, et autres objets non lisses. Le dispositif d'aspiration dans les fentes permet une aspiration dans les endroits traditionnellement inaccessibles, pour atteindre les toiles d'araignée ou nettoyer les côtés des canapés.

Met het bekledingsopzetstuk kunt u meubelbekleding, matrassen enz. reinigen. De draadkammen helpen u bij het verwijderen van draden en pluizen.

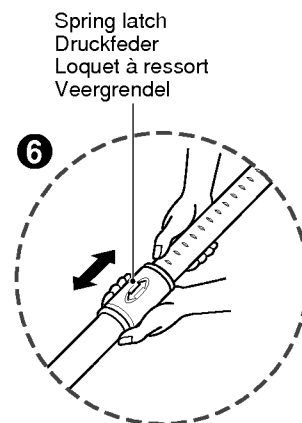
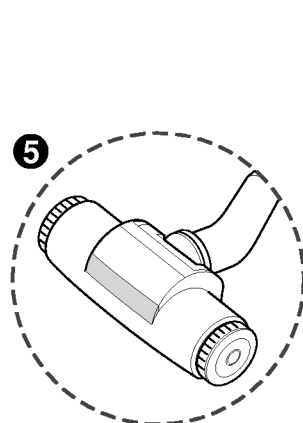
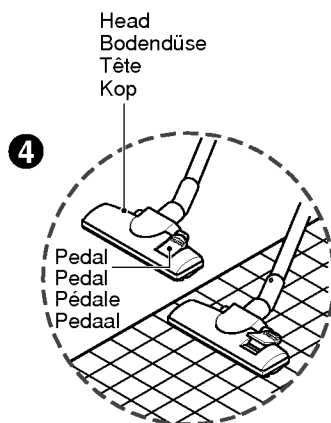
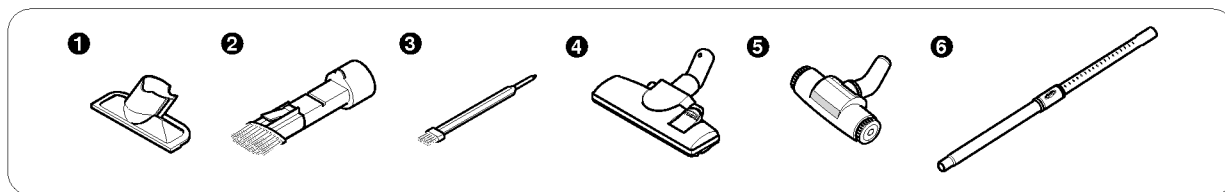
3 Brush
 Möbelbürste
 Brosse
 Borstel

Brush is for cleaning motor filter. (Air cleaner)

Mit der Möbelbürste reinigen Sie den Motorfilter. (Luftreiniger)

La brosse permet de nettoyer le filtre moteur. (filtre à air)

Met de borstel kunt u de motorfilter reinigen. (luchtfiltre)



4 Large cleaning head
Bodendüse
Grande tête de nettoyage
Grote reinigingskop

- The 2 position heads equipped with a pedal which allows you to alter its position according to the type of floor to be cleaned.
- **Hard floor position (tiles, parquets floor)**
Press the pedal to lower brush.
- **Carpet or rug position**
Press the pedal to lift the brush up.
- **Die Bodendüse** ist mit einem Pedal ausgestattet, mit dem Sie die Position der Bürste ändern können.
- **Position für feste Böden (Fliesen, Parkettböden)**
Drücken Sie das Pedal zum Absenken der Bürste.
- **Position für Teppich- oder Wollböden**
Drücken Sie auf das Pedal, um die Bürste anzuheben.
- **La brosse plate sol dure possède deux positions**(permutables par une pédale) permettent de modifier la position de celles-ci en fonction du type de sol à nettoyer.
- **Position sols durs (carrelages, parquets)**
Appuyer sur la pédale pour faire descendre la brosse.
- **Position tapis ou moquettes**
Appuyer sur la pédale pour relever la brosse.
- **De reinigingskop met 2 standen** is uitgerust met een pedaal om van stand te veranderen naar gelang het te reinigen vloertype.
- **Positie voor harde vloer (tegels, parket)**
Trap op het pedaal om de borstel neer te laten.
- **Positie voor vast of los tapijt**
Trap op het pedaal om de borstel omhoog te plaatsen.

5 Sani punch nozzle(Optional)
Klopfdüse (Option)
Embout Sani punch (en option)
Kloppozetstuk (optie)

Refer to Page 12~14.

(siehe Seite 12-14)

Voir pages 12 à 14.

Zie pagina's 12 tot 14.

6 Adjusting the telescopic tube length
Länge des Teleskoprohrs einstellen
Réglage de la longueur du tube télescopique
De lengte van de uitschuifbare buis regelen

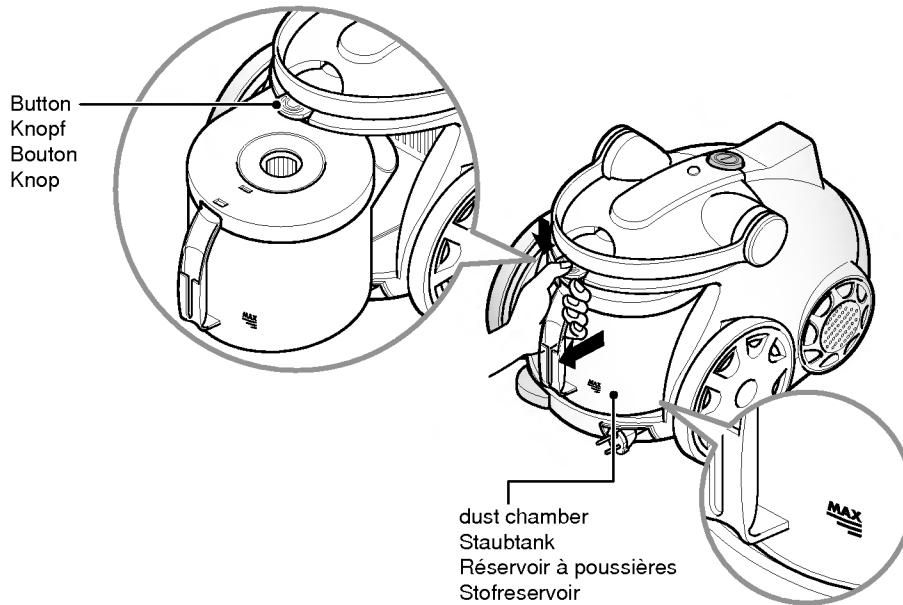
Telescopic tube
 • Pull out tube to required length.
 • Release spring latch.

Teleskoprohr
 • Ziehen Sie das Rohr auf die gewünschte Länge heraus.
 • Arretierung der Dreckfedet.

Tube télescopique
 • Tirer le tube jusqu'à la longueur souhaitée.
 • Libérer le loquet à ressort.

Uitschuifbare buis
 • Trek de buis uit tot op de gewenste lengte.
 • Ontgrendel de veervergrendeling.

How to use Emptying the dust chamber
Benutzung Den Staubtank leeren
Utilisation Vidage du réservoir à poussières
Gebruikswijze Het stofreservoir leegmaken



The dust chamber needs emptying when the dust is full by MAX which is marked on the dust chamber.

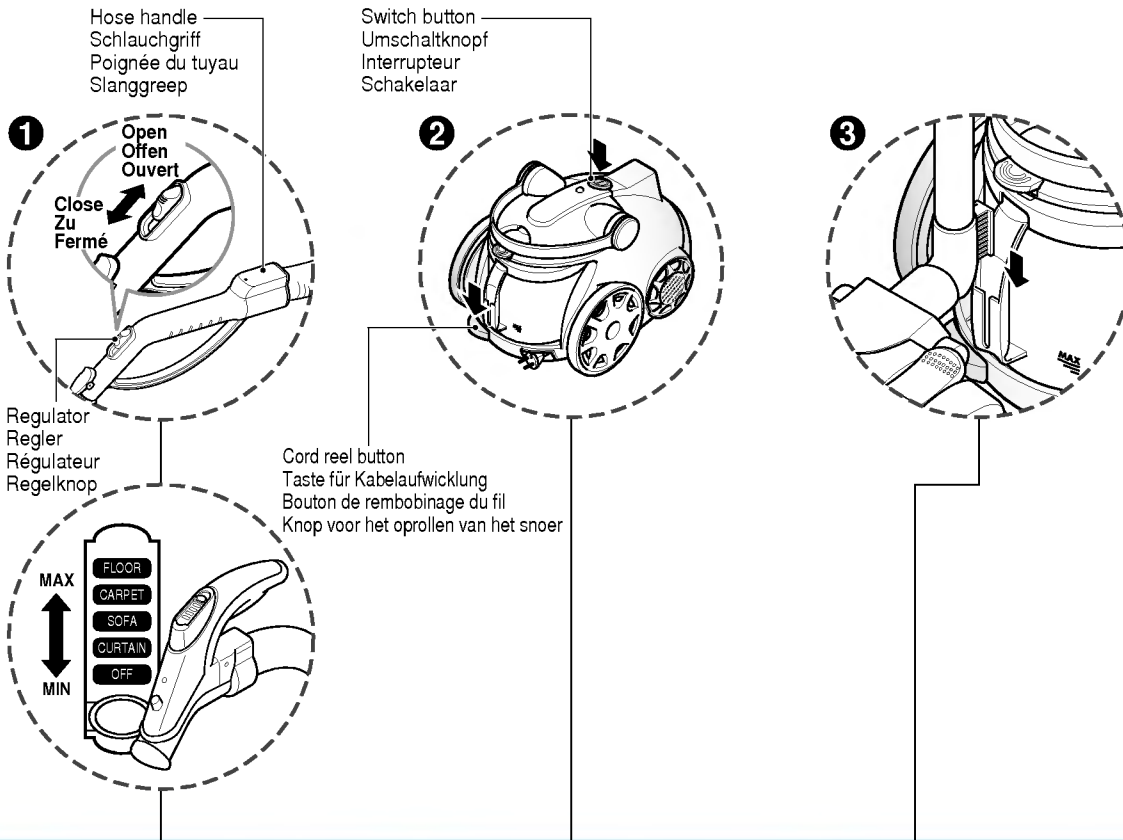
Wenn die MAX Markierung auf dem Staubtankdeckel erreicht wird, muss der Staubtank geleert werden.

Le réservoir à poussières doit être vidé lorsque le niveau de poussières atteint le signe MAX sur le réservoir.

U moet het stofreservoir leegmaken wanneer het stof tot aan het MAX-merkteken op het stofreservoir reikt.

- Turn off the appliance and unplug it.
- Your appliance is equipped with both the dust chamber and the motor filter. Press the button of the cover and pull the dust chamber forward. Remove the dust chamber cap and empty the dust chamber.
- To refit the dust chamber, push the dust chamber into the tank mount until it will go no further.
- Stellen Sie das Gerät ab und ziehen Sie den Netzstecker aus der Steckdose.
- Ihr Gerät verfügt neben dem Staubtank auch über einen Motorfilter. Drücken Sie den Knopf auf dem Deckel und schieben Sie den Staubtank nach vorn. Entfernen Sie die Kappe des Staubtanks und leeren Sie den Staubtank.
- Zum Wiedereinsetzen des Staubtanks schieben Sie diesen bis zum Anschlag zurück in die Staubtankhalterung im Gerät.
- Eteindre l'appareil et le débrancher.
- Votre appareil est équipé à la fois du filtre à poussières et du filtre moteur. Appuyer sur le bouton situé sur le boîtier et tirer le réservoir à poussières vers l'avant. Enlever le bouchon du réservoir à poussières et vider celui-ci.
- Pour remettre le réservoir en place, le pousser dans l'emplacement du réservoir jusqu'au fond.
- Schakel de stofzuiger uit en trek de stekker uit het stopcontact.
- De stofzuiger bevat een stofreservoir en een motorfilter. Druk op de knop van het deksel en trek het stofreservoir naar voor. Verwijder het stofreservoir en maak het leeg.
- Om het stofreservoir terug te plaatsen drukt u het in de reservoirhouder tot het niet meer verder gaat.

Operation
Betrieb
Fonctionnement
Werking



1 Adjusting the power level (depending on model)
Leistungsstufe einstellen (je nach Modell)
Réglage du niveau de puissance (suivant le modèle)
Het zuigvermogen regelen (naar gelang het model)

- The flexible hose handle has a manual air flow regulator which allows you to reduce the suction level briefly.
- Adjust power with the power control switch in the handle.
- Der flexible Schlauch verfügt über einen manuellen Luftregler, mit dem Sie die Ansaugleistung stufenlos ändern können.
- Stellen Sie die gewünschte Saugleistung mit dem Schiebeschalter des Griffs ein.
- La poignée du tuyau flexible dispose d'un régulateur manuel de flux d'air qui vous permet de réduire brièvement le niveau d'aspiration.
- Régler la puissance à l'aide de l'interrupteur de commande de puissance situé sur la poignée.
- De greep van de soepele slang bevat een manuele luchtstroomregelaar waarmee u het zuigvermogen kunt verminderen.
- Regel het zuigvermogen met de regelknop in de greep.

2 How to plug in and use
Gerät anschließen und benutzen
Branchement et utilisation

- Pull out the mains lead to the desired length and plug into the socket.
- Press switch button to start the vacuum cleaner.
- To stop it, press the switch button again.
- Ziehen Sie das Netzkabel auf die gewünschte Länge heraus und stecken Sie den Stecker in die Steckdose.
- Drücken Sie den An/Aus, um den Staubsauger einzuschalten.
- Zum Abschalten des Gerätes drücken Sie den Schalter erneut.
- Tirer le cordon secteur jusqu'à la longueur souhaitée et la brancher dans la prise de courant.
- Appuyer sur l'interrupteur pour mettre sous tension.
- Pour l'arrêter, appuyer de nouveau sur l'interrupteur.
- Trek het netsnoer uit tot op de gewenste lengte en steek de stekker in het stopcontact.
- Druk de aan/uit-knop in om de stofzuiger in te schakelen.
- Druk de aan/uit-knop terug in om de stofzuiger uit te schakelen.

3 Park System
Park-System
Système de rangement

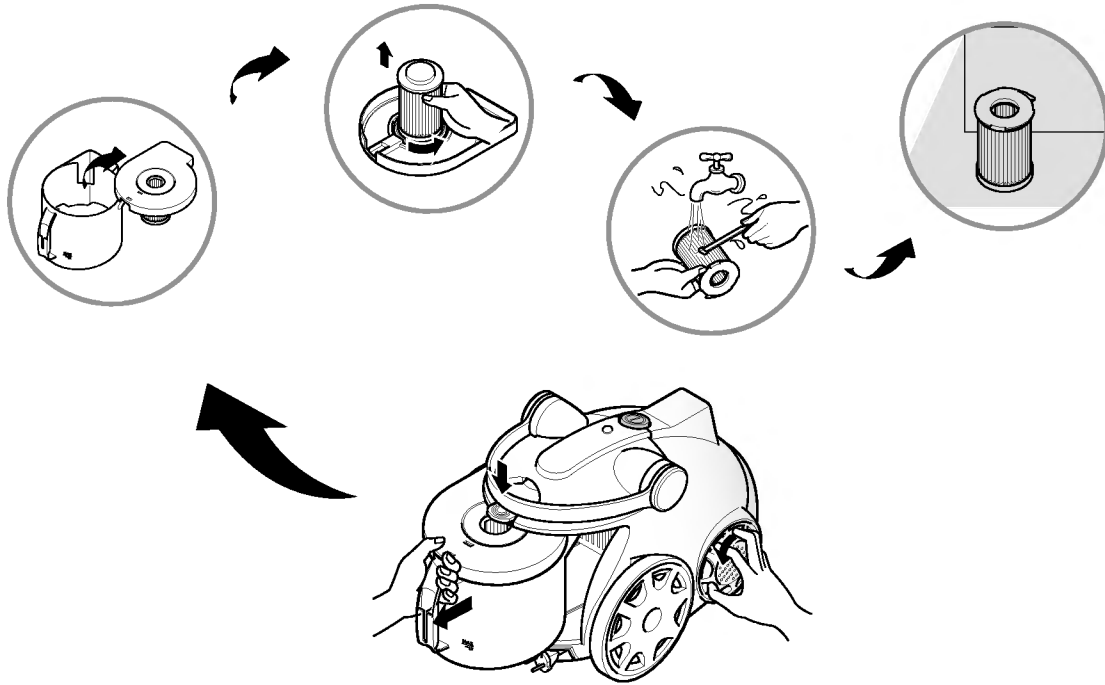
- For deposit after vacuuming, for example to move a small piece of furniture or a rug, use the Park system to support the flexible hose and cleaning head.
- Slide the hook attached to the large cleaning head into the slot on the rear of the appliance.
- Das Parksystem hält den flexiblen Schlauch aufrecht fest, während Sie zum Beispiel ein kleines Möbelstück beiseite rücken.
- Schieben Sie den Haken oder das gerät wegstellen der Bodendüse in den Schlitz auf der Rückseite des Gerätes.
- Pour poser l'appareil après l'aspiration, par exemple le temps de déplacer un petit meuble ou un tapis, utiliser le système de rangement qui permet de soutenir le tuyau flexible et la tête de nettoyage.
- Faire glisser le crochet relié à la grande tête de nettoyage dans la fente située à l'arrière de l'appareil.
- Gebruik het parkeersysteem om de soepele slang en de reinigingskop even weg te plaatsen wanneer u bijvoorbeeld een klein meubel of een tapijt moet verschuiven.
- Schuif de haak die aan de grote reinigingskop bevestigd is in de gleuf aan de achterzijde van de stofzuiger.

How to use Cleaning the motor filter/Air cleaner

Benutzung Motor/Luftfilter reinigen

Utilisation Nettoyage du filtre moteur/filtre à air

Gebruik De motorfilter/luchtfilter reinigen



The motor filter is situated under the tank cap and you can use it permanently.
Each time the light is on, clean the motor filter with water and brush and then replace it in the vacuum cleaner.

- Press the button of cover and pull the dust chamber forward.
- Open the tank cap.
- Separate the motor filter by rotating it counter-clockwise.
- Clean the motor filter with the brush under a running tap.
- Dry it in shade for a day.

Even if the light is not on, wash motor filter and at least once 6 months.

Der Motorfilter kann ständig benutzt werden und befindet sich unter der Tankkappe.
Wenn die Lampe aufleuchtet, reinigen Sie den Motorfilter mit einer feuchten Bürste und setzen ihn wieder in das Gerät ein.

- Drücken Sie den Knopf auf dem Deckel und schieben Sie den Staubtank nach vorn.
- Öffnen Sie die Tankkappe.
- Drehen Sie den Motorfilter gegen den Uhrzeigersinn heraus.
- Reinigen Sie den Motorfilter mit einer Bürste unter fließendem Wasser.
- Anschließend einen Tag im Schatten trocknen lassen.

Auch wenn die Lampe nicht so häufig aufleuchtet, sollten Sie den Motorfilter alle sechs Monate reinigen.

Le filtre moteur se trouve sous le bouchon du réservoir et vous pouvez l'utiliser en permanence.
Chaque fois que le voyant s'allume, nettoyez le filtre moteur à l'eau à l'aide d'une brosse, puis le replacer dans l'aspirateur.

- Appuyer sur le bouton situé sur le dessus de l'appareil et tirer le réservoir à poussières vers l'avant.
- Ouvrir le capot supérieur du réservoir.
- Retirer le filtre moteur en le faisant tourner dans le sens inverse des aiguilles d'une montre.
- Nettoyer le filtre moteur à l'aide de la brosse sous un filet d'eau.
- Faire sécher à l'ombre pendant une journée.

Même si le voyant ne s'allume pas, nettoyez le filtre moteur au moins une fois tous les six mois.

De motorfilter bevindt zich onder de kap van het stofreservoir en kan permanent worden gebruikt.
Telkens als het lichtje gaat branden, moet u de motorfilter reinigen met water en borstel en vervolgens terugplaatsen in de stofzuiger wanneer hij terug droog is.

- Druk op de knop van het deksel en trek het stofreservoir naar voor.
- Open de kap van het stofreservoir.
- Maak de motorfilter los door hem in tegenwijzerzin te draaien.
- Reinig de motorfilter met de borstel onder stromend water.
- Laat de filter een dag drogen in de schaduw.

Reinig de motorfilter in ieder geval om de zes maanden, zelfs als het waarschuwinglampje niet brandt.

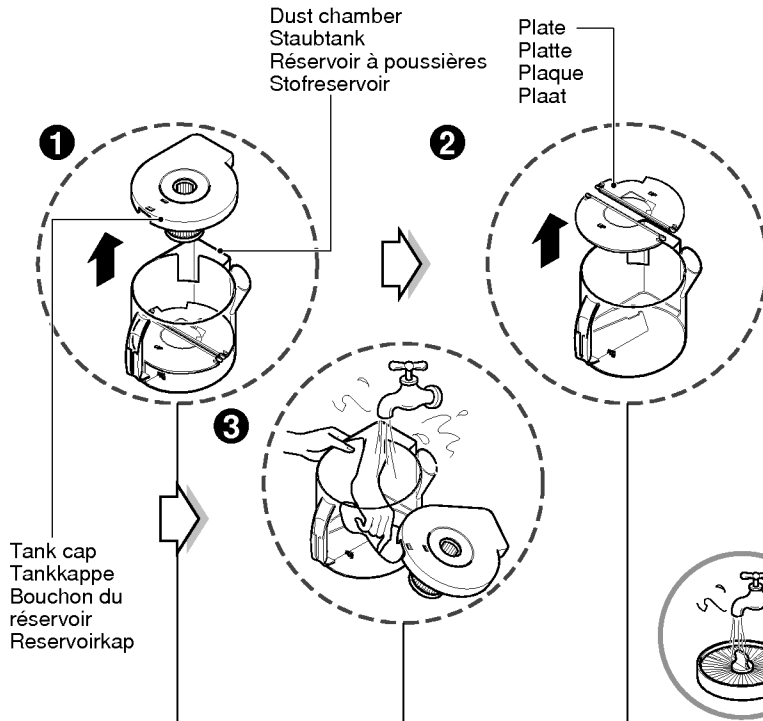
WARNING!
Gently rinse both parts separately under a cold running tap until the water runs clear.
Do not use detergent or a washing machine or dishwasher.
Your filter may discolour with use, however this will not affect its filtration efficiency.
Shake off excess water from the filter.
Do not tumble/spindry, microwave or place in oven or on direct heat.
Ensure the filter is completely dry. Re-assemble and place it back in your machine, filter frame.
If the filter is damaged, do not place them in the machine. Please call the Helpline.

WARNING!
Die beiden Teile behutsam unter kaltem, fließendem Wasser reinigen, bis das Wasser klar scheint.
Verwenden Sie zum Reinigen weder ein Lösungsmittel noch eine Waschmaschine oder einen Geschirrspüler.
Der Filter kann sich im Laufe der Zeit entfärben, wodurch jedoch seine Leistungsfähigkeit nicht beeinträchtigt wird. Schütteln Sie überflüssiges Wasser aus dem Filter und wringen Sie die Schaumfüllung aus.
Lassen Sie beide Teile getrennt voneinander an einem schattigen Platz trocknen.
Trocknen Sie die Filterteile nicht im direkten Sonnenlicht, in einer Mikrowelle oder einer Wäscheschleuder. Vergewissern Sie sich vor dem Wiedereinbau, dass der Filter vollständig getrocknet ist. Achten Sie beim Wiedereinbau auf die Einbauleitung auf dem Filterrahmen.
Wenn der Filterrahmen oder die weiße Filterbeschichtung beschädigt sind, setzen Sie den Filter nicht wieder ein. Wenden Sie sich bitte an unseren telefonischen Kundendienst.

ATTENTION!
Rincer doucement les deux parties séparément sous un courant d'eau froide jusqu'à ce que l'eau soit claire.
Ne pas utiliser de détergent, de lave-linge ou de lave-vaisselle.
Il est possible que votre filtre se décolore au fur et à mesure des utilisations, même s'il n'affectera en rien son efficacité de filtration. Secouer le filtre pour faire tomber l'excédent d'eau et presser le coussinet de mousse.
Laisser sécher les deux parties séparément dans un endroit ombragé.
Ne pas faire sécher au séchoir ou à l'essoreuse, ne pas mettre au four à micro-ondes ou au four traditionnel, ni sur une source de chaleur directe. S'assurer que le filtre soit parfaitement sec. Remonter le filtre et le remettre en place sur l'appareil, en suivant les instructions situées sur l'étoiler du filtre.
Si le boîtier du filtre ou la partie blanche du filtre étaient abîmés, ne pas les replacer dans l'appareil. Appeler alors le service d'assistance.

WAARSCHUWING!
Soepel voorzichtig beide delen afzonderlijk onder stromend water tot het water dat uit de filter komt helder is.
Reinig de filter niet met een reinigingsmiddel of in een wasmachine of vaatwasmachine.
Droog de filter niet in een droger, microgolfoven of gewone oven en plaats hem niet rechtstreeks op warmtebronnen.
Vergewis u ervan dat de filter volledig droog is.
Plaats de delen terug op elkaar en plaats de filter in de filterhouder in uw stofzuiger.
Plaats geen beschadigde filter in de machine. Bel de Helpline.
De filter kan na verloop van tijd verkleuren. Dit heeft geen invloed op de filtercapaciteit.
Schud het overtollige water uit de filter.

Cleaning the dust chamber
Den Staubtank reinigen
Nettoyage du réservoir à poussières
Open de kap van het stofreservoir.

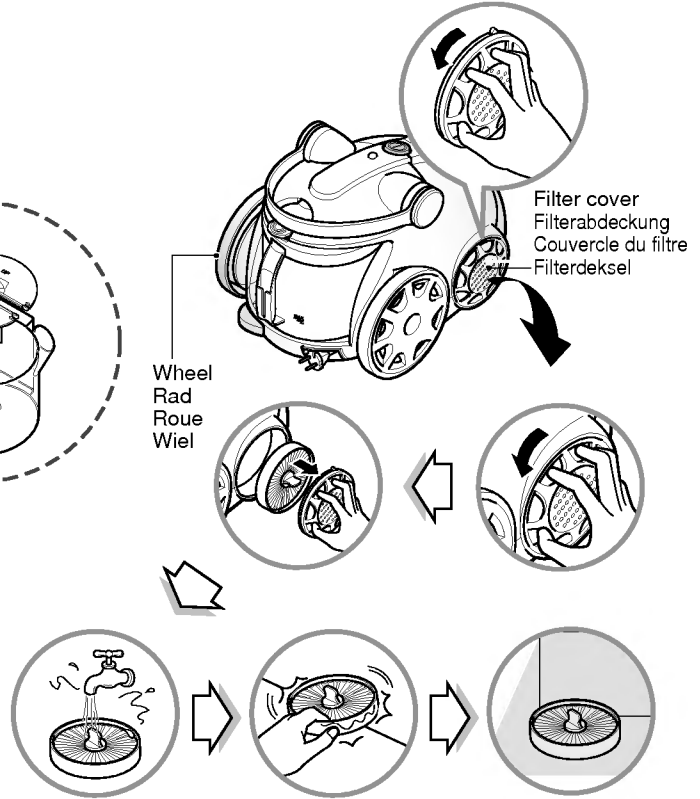


1 Open the tank cap.
 Öffnen Sie die Tankkappe.
 Ouvrir le capot supérieur du réservoir.
 Open de kap van het stofreservoir.

2 Remove two plates from the dust chamber.
 Entfernen Sie die beiden Platten des Staubtanks.
 Enlever les deux plaques du réservoir à poussières.
 Verwijder de twee platen uit het stofreservoir.

3 Wash both parts with soft material.
 Gently rinse both parts under a cold running tap.
 Reinigen Sie beide Teile mit weichem Stoff.
 Beide Teile behutsam unter kaltem, laufendem Wasser abspülen.
 Nettoyer les deux parties à l'aide d'un tissu doux.
 Rincer doucement les deux parties sous un courant d'eau froide.
 Was beide delen met een zacht materiaal.
 Spoel beide delen voorzichtig onder koud stromend water.

Changing the exhaust filters
Die Abluftfilter ersetzen
Remplacement des filtres d'évacuation
Verwijder de twee platen uit het stofreservoir.



- The exhaust filter is washable HEPA filter, so you can use it permanently.
- To change the exhaust filter, remove the filter cover on the body by rotating the filter cover counter-clockwise.
- Pull out the exhaust filter.
- Clean it with water.
 You must not use brush.
 -This will cause permanently damage allowing dust to by-pass the filter.
- Dry it in shade for a day.
- We advise you to clean it at least once a year.
- Der Abluftfilter ist ein waschbarer HEPA-Filter, den Sie also ständig verwenden können.
- Um den Abluftfilter auszuwechseln, drehen Sie die Filterabdeckung gegen den Uhrzeigersinn, wodurch der Filter aus dem Gehäuse genommen werden kann.
- Ziehen Sie den Abluftfilter heraus.
- Reinigen Sie ihn mit Wasser. Sie dürfen keine Bürste verwenden.
 - Der Filter kann sonst beschädigt werden und wird dann für Staubpartikel durchlässig.
- Anschließend einen halben Tag im Schatten trocknen lassen.
- Sie sollten die Reinigung mindestens einmal im Jahr vornehmen.
- Le filtre d'évacuation est un filtre HEPA lavable, ce qui vous permet de l'utiliser en permanence.
- Pour changer le filtre d'évacuation, enlever le couvercle du filtre situé sur le corps de l'appareil en faisant tourner ce couvercle dans le sens inverse des aiguilles d'une montre.
- Tirer le filtre d'évacuation vers l'extérieur.
- Nettoyer le filtre à l'eau. Ne pas utiliser de brosse.
 - Ceci pourrait endommager le filtre de façon permanente et permettre aux poussières de passer à travers celui-ci.
- Faire sécher à l'ombre pendant une demi-journée.
- Il est recommandé de nettoyer ce filtre au moins une fois par an.
- De uitlaafilter is een wasbare HEPA-filter voor permanent gebruik.
- Om de uitlaafilter te vervangen, verwijder u het filterdeksel door het los te draaien in tegenwijerzin.
- Trek de uitlaafilter naar buiten.
- Reinig de filter met water. U mag hiervoor geen borstel gebruiken.
 - Dit zou blijvende schade veroorzaken aan de filter waardoor stof door de filter geraakt.
- Laat de filter een dag drogen in de schaduw.
- We bevelen aan om de filter minstens eenmaal per jaar te reinigen.

User's guide for sani punch vacuum nozzle

Benutzerhinweise für die Klopfdüse

Guide de l'utilisateur relatif à l'embout " sani punch "

Gebruiksaanwijzing voor kloppzetstuk

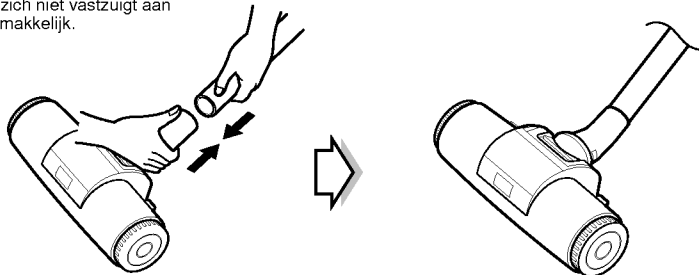
Features Merkmale Caractéristiques Kenmerken

This nozzle picks up even dust inside through beating.
The bottom part can be separated to be cleaned.
Since the bottom does not stick to the surface, vacuuming is easy.

Diese Klopfdüse den Staub aus dem abzusaugendem Untergrund.
Der untere Teil der Düse lässt sich zum Reinigen abnehmen.
Da der untere Teil nicht an der Oberfläche haftet, wird das Absaugen sehr einfach.

Cet embout permet d'enlever la poussière dans les endroits les plus difficiles à nettoyer.
La partie inférieure peut être détachée pour être nettoyée.
Etant donné que le dessous de l'embout n'adhère pas à la surface, l'aspiration est simple.

Dit opzetstuk klopt om zelfs het stof dat ergens in zit op te zuigen.
Het onderste gedeelte kan worden verwijderd om te reinigen.
Aangezien het onderste gedeelte zich niet vastzuigt aan het oppervlak is het stofzuigen gemakkelijk.



How to use Benutzung Utilisation Gebruik

Follow the directions below for proper use.
Folgen Sie den nachfolgenden Richtlinien zur ordnungsgemäßen Bedienung.
Pour une bonne utilisation, suivre les instructions ci-dessous.
Volg de onderstaande aanwijzingen voor een correct gebruik.

Assembly

Connect the nozzle to the telescopic tube.

Zusammenbauen

Stecken Sie die Klopfdüse das Teleskoprohr.

Montage

Relier l'embout au tube télescopique.

Montage

Monteer het opzetstuk op de uitschuifbare buis.

Use Benutzung Utilisation Gebruik

Set the suction power control switch to MAX POWER before vacuuming.
According to the type of bedding, handling may be awkward or it may cause a lot of noise.
If this is case is occur, adjust the sunction power control switch to a lower setting.

Stellen Sie den Saugleistungsregler vor dem Einschalten des Gerätes auf MAX POWER.
Je nach Art des Bettzeugs kann die Bedienung schwierig oder sehr laut sein.
Stellen Sie den Saugleistungsregler in einem solchen Fall etwas niedriger ein.

Régler le bouton de commande de la puissance d'aspiration au maximum (" MAX POWER ") avant l'aspiration.
Suivant le type de surface, il est possible que la manipulation soit difficile ou que l'appareil fasse beaucoup de bruit.
Dans l'un ou l'autre de ces deux cas, régler le bouton de commande de la puissance d'aspiration sur un niveau moins élevé.

Stel de regelknop voor het zuigvermogen op MAX POWER alvorens met het stofzuigen te beginnen.
Bij sommige types beddengoed kan het zuigen moeilijk of luidruchtig verlopen.
Stel in dit geval het zuigvermogen lager in.

If the punch bar does not move, lift the nozzle slightly off the surface.
If it dose not move, even after doing so, check if the suction power is too low or if the nozzle base is clogged with a foreign object.

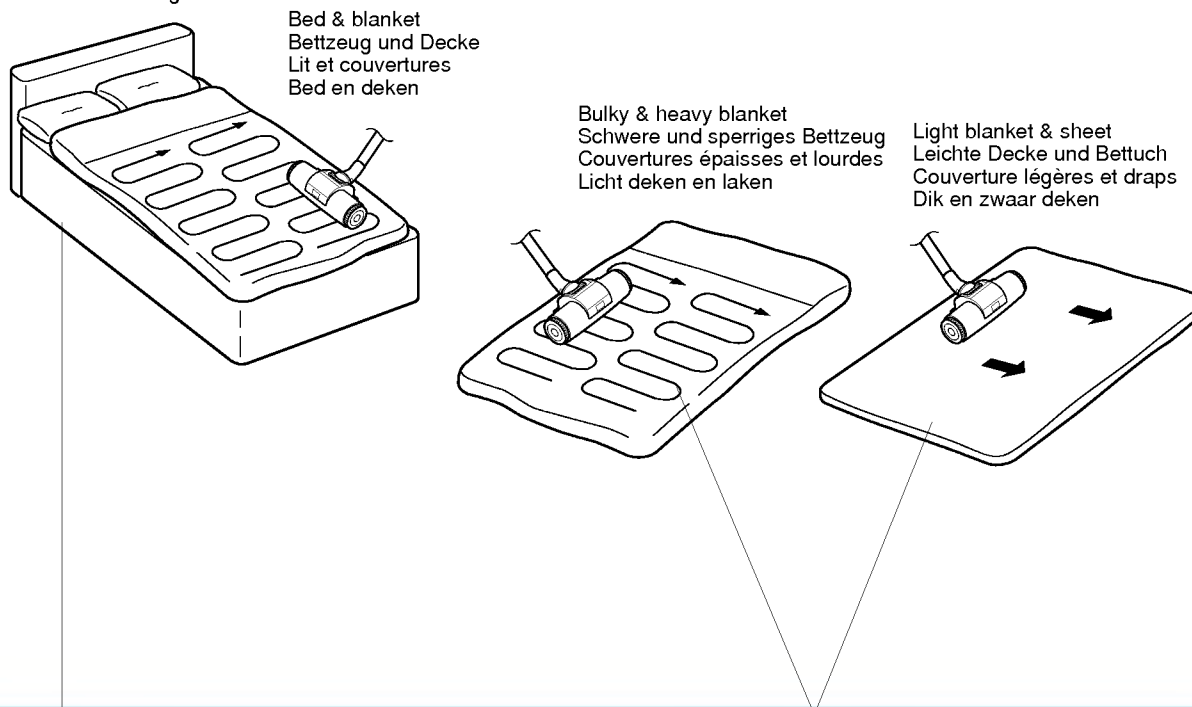
Sollte sich die Klopfdüse nicht bewegen, heben Sie sie leicht von der Oberfläche ab.
Sollte die Klopfdüse dann immer noch nicht arbeiten, ist die Saugleistung evtl. zu niedrig eingestellt oder die Düse ist durch einen Fremdkörper verstopft.

Si la barre de poinçonnage ne bouge pas, soulever légèrement l'embout de la surface.
Si elle ne bouge toujours pas, vérifier que la puissance d'aspiration ne soit pas trop faible ou que la base de l'embout ne soit pas obstruée par un objet.

Als de kloppstaaf niet beweegt, til het opzetstuk dan lichtjes van de ondergrond.
Als hij dan nog niet beweegt, controleer dan of het zuigvermogen te laag is ingesteld of de onderzijde van het opzetstuk geblokkeerd is door een vreemd voorwerp.

This Sani Punch nozzle is for effective cleaning of beds and blankets to remove mites and dust.
 Die Klopfdüse eignet sich gut zum Reinigen von Betten, Decken und zum Entfernen von Staub und Flusen.
 Cet embout Sani Punch permet un nettoyage efficace des lits et couvertures, et permet de se débarrasser des acariens et de la poussière.
 Dit kloppzetsstuk dient voor een doeltreffende reiniging van bedden en dekens, om mijten en stof te verwijderen.

Effective cleaning
 Effektives Saugen
 Nettoyage efficace
 Doeltreffend reinigen



When using on the bed
Beim Absaugen von Betten
Utilisation sur un lit
Bij gebruik op het bed

Lay out the blanket
 and vacuum it on the bed

Breiten Sie die Decke aus und saugen
 Sie sie auf dem Bett ab

Étaler la couverture et la nettoyer à l'aide
 de l'aspirateur sur le lit

Spreid het deken uit op het bed om
 het te stofzuigen.

When using on the floor
Beim Absaugen auf dem Boden
Utilisation sur le sol
Bij gebruik op de vloer

It is easier to clean light blanket or sheet
 by pushing the nozzle to the direction of the arrow.
 To increase cleaning efficiency for light blankets,
 lay on top of a bulky blanket and then clean.

Decken und Betttücher lassen sich im rechten Winkel
 besser reinigen.
 Daher sollten Sie leichte Decken zum
 Reinigen immer auf die schwereren Decken legen.

Il est plus facile de nettoyer des couvertures légères ou
 des draps en poussant l'embout dans le sens de la flèche.
 Pour augmenter l'efficacité d'aspiration pour une couverture
 légère, étaler celle-ci par-dessus une couverture épaisse
 puis procéder au nettoyage.

Het is gemakkelijker om een licht deken of een laken te
 stofzuigen door het opzetstuk in de richting te duwen die is
 aangegeven door de pijl.
 Voor een grotere doeltreffendheid bij lichte dekens kunt u het
 deken bovenop een dik deken leggen en dan reinigen.

User's guide for sani punch vacuum nozzle Cleaning Vacuum Nozzle for Bedding

Benutzerhinweise für die Klopfdüse Reinigungsdüse für Bettzeug

Guide de l'utilisateur pour l'embout sani punch Nettoyage de l'embout d'aspiration en vue du nettoyage de la literie

Gebruiksaanwijzingen voor kloppopzetstuk Het opzetstuk voor beddengoed reinigen

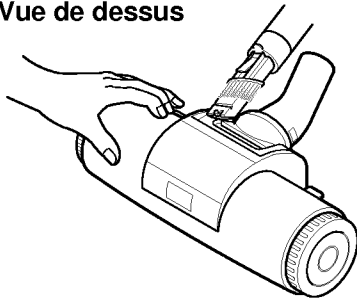
For simple cleaning of the vacuum nozzle, detach the Sani Punch nozzle from the telescopic tube and attach the crevice tool to vacuum dust.

Die Klopfdüse lässt sich einfach reinigen, indem Sie sie vom Teleskoprohr abziehen und die Fugendüse aufstecken.

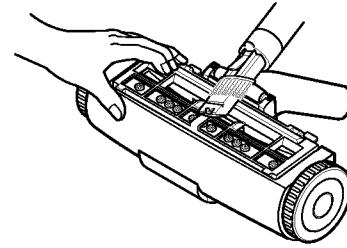
Pour un nettoyage simple de l'embout, détacher l'embout Sani Punch du tube télescopique et relier le système d'aspiration dans les fentes pour aspirer la poussière.

Voor een eenvoudige reiniging van het opzetstuk neemt u het kloppopzetstuk van de uitschuifbare buis en monteert het spletenopzetstuk op de stofzuiger om daarmee het kloppopzetstuk schoon te maken.

Top
Oben
Vue de dessus



Bottom
Unten
Vue d'en dessous



Since the vibrator inside is composed of precision parts, never disassemble the body.
Be careful not to let foreign objects clog the air suction part on top of the vacuum nozzle.
Since removal of the punch bar may cause performance problems, do not warp or remove it.
Attach the bottom plate properly before using. Without this bottom plate, it may not function.

Bauen Sie das Gehäuse niemals auseinander, da der Rüttler aus Präzisionsbauteilen besteht.
Achten Sie darauf, dass keine Fremdkörper in die Klopfdüse gelangt, da sonst der Ansaugstrom behindert wird.
Entfernen oder verbiegen Sie die Klopfleiste nicht, dies könnte zu Leistungsabfällen führen.
Befestigen Sie die Bodenplatte vor dem Gebrauch ordnungsgemäß. Ohne Bodenplatte ist die Funktion nicht gewährleistet.

Etant donné que le vibreur interne est constitué de pièces de précision, ne jamais démonter le corps de l'appareil.
Veiller à ce que des objets étrangers n'obstruent pas la partie destinée à l'aspiration située sur l'embout.
Etant donné que le retrait de la barre de poinçonnage peut altérer les capacités de l'aspirateur, il est recommandé de ne pas le déformer ni le retirer.
Fixer correctement la plaque inférieure avant utilisation. Sans cette plaque inférieure, il est possible que l'appareil ne fonctionne pas.

Aangezien de ingebouwde triller uit precisieonderdelen is opgebouwd mag u het kloppopzetstuk nooit demonteren.
Let erop dat er geen vreemde voorwerpen de luchtaanzuigopening bovenaan het opzetstuk kunnen blokkeren.
Verbuig of verwijder de kloppstaaf niet, want dit kan de prestaties van het opzetstuk aantasten.
Plaats de bodemplaat correct op het opzetstuk alvorens aan de slag te gaan. Zonder deze bodemplaat werkt het opzetstuk misschien niet.

Since this vacuum nozzle has been made exclusively for cleaning beds, blankets and upholstery, use it only for these cleaning purposes.
(Using it to clean the floor may result soiling it or drop in performance, do not use it for such purposes.)

Benutzen Sie diese Staubsaugerdüse ausschließlich zum Reinigen von Betten, Decken und Polstern, denn sie wurde exakt für diesen Zweck konstruiert.
(Wenn Sie diese Düse zur Bodenreinigung verwenden, kann sie verschmutzen oder beschädigt werden, daher sollten Sie sie nicht zu diesem Zweck benutzen.)

Etant donné que cet embout a été conçu exclusivement pour le nettoyage des lits, couvertures, meubles rembourrés, il est donc vivement déconseillé de ne pas l'utiliser que ce type de nettoyage.
(L'utilisation de cet embout pour nettoyer le sol pourrait le salir ou provoquer une diminution de ses capacités. Il est donc vivement conseillé de ne pas l'utiliser pour ce type de nettoyage.)

Dit opzetstuk is uitsluitend bestemd voor het reinigen van bedden, dekens en meubelbekleding. Gebruik het niet voor andere doeleinden.
(Als u het toch gebruikt om de vloer schoon te maken, wordt het misschien vuil en zal het misschien niet goed meer werken. Gebruik het daarom niet voor deze doeleinden.)

Follow the instruction below for through washing.

(Do not soak the entire body of the vacuum nozzle in water, it may cause the vibrator to malfunction)

Folgen Sie zum Reinigen den folgenden Anweisungen:

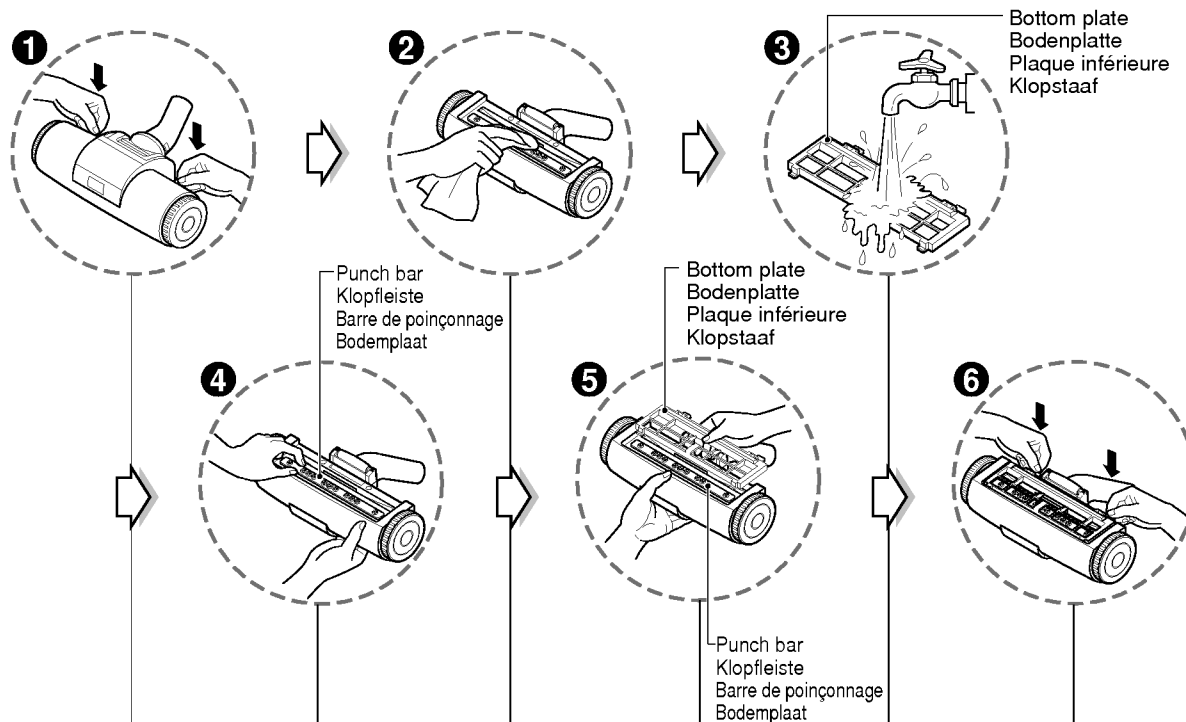
(Niemals die gesamte Düse in Wasser tauchen, dies könnte den Rüttler beschädigen)

Suivre les instructions ci-dessous pour un nettoyage complet.

(Ne pas tremper tout l'embout dans l'eau, car cela pourrait altérer le fonctionnement du vibreur)

Volg de onderstaande richtlijnen voor een grondige reiniging met water.

(U mag niet de hele behuizing van het opzetstuk onderdompelen in water, want hierdoor kan de triller defect geraken)



- 1** Press the button on the rear side of the vacuum nozzle to separate the bottom plate.
Drücken Sie die Taste auf der Rückseite der Klopfeiste, um die Bodenplatte zu entfernen.
Appuyer sur le bouton situé à l'arrière de l'embout d'aspiration pour enlever la plaque inférieure.
Druk op de knop op de achterzijde van het opzetstuk om de bodemplaat eraf te nemen.

- 2** Wipe all the soiled parts of the vacuum nozzle body with a cloth.
Entfernen Sie die Verschmutzungen der Klopfeiste mit einem Tuch.
Essuyer toutes les parties sales du corps de l'embout à l'aide d'un chiffon.
Maak alle vervuilde delen van de behuizing van het opzetstuk schoon met een doek.

- 3** Wash the removed bottom plate with water and dry it.
Waschen Sie die entfernte Bodenplatte mit Wasser und trocknen Sie sie.
Nettoyer la plaque inférieure enlevée à l'eau et la faire sécher.
Was de verwijderde bodemplaat met water en droog ze.

- 4** Straighten the punch bar on the lower section.
Richten Sie die klopfeiste im unteren Bereich aus.
Relever la barre de poinçonnage sur la partie inférieure.
Maak de klopstaaf in het onderste gedeelte recht.

- 5** Insert the attachment projections on bottom plate to the vacuum nozzle grooves.
Drücken Sie die Haltesicherungen der Bodenplatte in die Schlitze der Klopfeiste.
Insérer les parties en relief des fixations de la plaque inférieure dans les fentes de l'embout.
Steek de bevestigingsuitsteeksels op de bodemplaat in de groeven van het opzetstuk.

- 6** Push down the tabs to secure.
Drücken Sie die Laschen fest hinein.
Pousser les ergots vers le bas pour remettre la plaque en place.
Druk op de uitsteeksels om de bodemplaat vast te zetten.

What to do if your appliance does not work Rat und Hilfe bei Problemen Que faire si votre appareil ne fonctionne pas ? Wat te doen als de stofzuiger niet werkt

Check that the appliance is correctly plugged in and that the electrical socket is working.
Vergewissen Sie sich, dass der Netzstecker fest in der Steckdose steckt, und dass die Steckdose funktioniert.
Vérifier que l'appareil soit bien branché et que la prise de courant ne soit pas hors service.
Controleer of de stofzuiger correct is aangesloten op het elektriciteitsnet en dat het stopcontact werkt.

What to do when the suction performance reduces? Wenn die Saugleistung abnimmt Que faire si la puissance d'aspiration diminue ? Wat te doen als het zuigvermogen afneemt

- Stop the appliance and unplug it.
 - Check that the tubes, flexible hose and cleaning tool.
 - Check that the dust chamber is not full. Empty if necessary.
 - Check that the light is not on because of motor filter's blockage.
 - Check that the exhaust filter is not blocked.
Clean the filter.
-
- Stellen Sie das Gerät ab und ziehen Sie den Netzstecker aus der Steckdose.
 - Überprüfen Sie die Rohre, den flexiblen Schlauch und das Reinigungswerkzeug.
 - Vergewissern Sie sich, dass der Staubtank nicht voll ist. Anderenfalls den Staubtank leeren.
 - Prüfen Sie, ob die Lampe zur Anzeige einer Motorfilterreinigung aufleuchtet.
 - Vergewissern Sie sich, dass der Abluftfilter nicht verstopft ist. Reinigen Sie den Filter.
-
- Arrêter l'appareil et le débrancher.
 - Vérifier l'état des tubes, du flexible et des ustensiles de nettoyage.
 - Vérifier que le filtre à poussières ne soit pas plein. Vider le réservoir si nécessaire.
 - Vérifier que le voyant ne soit pas allumé, ce qui indiquerait un blocage du filtre moteur.
 - Vérifier que le filtre d'évacuation ne soit pas bloqué. Nettoyer le filtre.
-
- Schakel de stofzuiger uit en trek de stekker uit het stopcontact.
 - Controleer de buizen, de soepele slang en het opzetstuk.
 - Controleer dat het stofreservoir niet vol is. Maak het reservoir leeg indien nodig.
 - Controleer dat het waarschuwingslichtje voor een filterverstopping niet brandt.
 - Controleer dat de uitlaatfilter niet verstopt is. Reinig de filter.



WARNING WARNUNG ATTENTION WAARSCHUWING

Should it become necessary to replace the moulded on plug then the defective plug should be destroyed to avoid any possible shock hazard that could occur should such a plug be inserted into a 13 amp socket elsewhere in the house.

Wenn Sie einen defekten Netzstecker ersetzen müssen, achten Sie darauf, den bisherigen zu zerstören, damit er nicht versehentlich in eine andere Steckdose gesteckt werden kann und so die Gefahr elektrischer Schläge hervorruft.

S'il s'avérait nécessaire de remplacer la prise intégrée, alors la prise défectueuse devrait être détruite pour éviter tout risque d'électrocution qui pourrait survenir si une telle prise était insérée dans une prise 13 AMP située n'importe où dans la maison.

Mocht het nodig zijn om de gespoten stekker te vervangen, moet u de defecte stekker vernietigen om een mogelijke elektrische schok te voorkomen indien u zulke stekker in een 13A-stopcontact steekt.

Warranty Certificate

For offer a 12-month warranty for this apparatus

During the 12-month warranty period, we will repair your apparatus at no cost to you or make available spare parts to your dealer free, if this apparatus fails due to manufacturing or material defects. Further claims are excluded. We are not liable for damages due to acts of providence or damages occurring during transport. The buyer assumes shipping and packaging costs. **Your warranty conditions on the rear also apply!**

Type of apparatus: _____

Serial number:

Name of buyer: _____

Purchase date: _____

Dealer's stamp and signature

Warranty conditions for vacuum cleaner

- 1. The warranty period begins** on the purchase date and is valid for 12 months. Begin of warranty period is proven if, the buyer submits purchase receipt together with the warranty card, filled in and signed by the seller. The serial number of the product must agree with the number entered onto the warranty card.
- 2. During the warranty period, we will** correct any defects at no cost to you, if it can be proven that these are attributed to manufacturing or material defects.
- 3. Damages due to incorrect handling, non-compliance with instructions for use and normal wear are not covered by this warranty.** Also, the warranty does not cover wear parts or easily broken parts (for example, viewing glass, light bulbs). The buyer is responsible for any damages during transport as well as shipping and packaging costs.
- 4. We decide whether to make repairs, exchange or replace parts.** Exchanged or replaced parts are our property. The original warranty period is not prolonged if a refrigerator is repaired or certain parts are replaced.
- 5. The warranty is nullified** if any person intervenes in the apparatus that are not authorised by LG Electronics, if the apparatus is used for commercial purposes.
- 6. Always keep the original packaging,** so that if the apparatus requires servicing, it can be transported without damaging it.
- 7. If a repair is covered by this warranty,** always contact your dealer or an authorised service centre.
- 8. Further claims are excluded.** If parts of these provisions are invalid, they apply in the sense of the wording. The validity of the other provisions is not effected.

Certificat de garantie

Cet appareil est couvert par une garantie de 12 mois!

Nous nous engageons, pendant la durée de garantie de 12 mois, à réparer gratuitement votre appareil et/ou à fournir gratuitement à votre revendeur les pièces de rechange, en cas de panne due à un vice de fabrication ou de matière. Les revendications plus importantes à notre rencontre sont exclues. Les dommages dus à un cas de force majeure ou provoqués en cours de transport ainsi que les frais d'expédition et d'emballage sont à votre charge.

Pour le reste, nos conditions de garantie spécifiées au verso sont applicables.

Modèle : _____

N° de série :

Nom de l'acheteur : _____

Date d'achat : _____

Cachet/signature du revendeur

Conditions de garantie de l'aspirateur

- 1. La période de garantie prend cours** à la date d'achat et s'étend sur 12 mois. Le début de la période de garantie est considéré comme attesté lorsque l'acheteur présente la preuve d'achat (reçu / ticket de caisse) avec la carte de garantie complétée et signée par le revendeur. Le numéro de série du produit doit coïncider avec le numéro figurant sur la carte de garantie !
- 2. Pendant la période de garantie, nous remédions** gratuitement à tous les défauts, pour autant qu'ils soient dus, preuve à l'appui, à un vice de fabrication ou de matière.
- 3. Sont exclus de la garantie** les dommages dus à une manipulation inappropriée, au non-respect du mode d'emploi ou à une usure normale de l'appareil. De même, la garantie ne s'applique pas aux pièces usées et aux éléments fragiles du produit (p. ex. fenêtre et ampoule). Les dommages qui surviendraient pendant le transport sont à charge de l'acheteur, de même que les frais d'expédition et d'emballage.
- 4. La décision de réparation, d'échange ou de remplacement** nous revient. Les éléments échangés ou remplacés sont notre propriété. La réparation ou le remplacement de pièces ne prolonge pas la durée de garantie initiale!
- 5. Le droit à garantie est annulé** dès que des personnes non autorisées par LG Electronics interviennent sur l'appareil, ou que celui-ci est utilisé à des fins professionnelles.
- 6. Conservez impérativement l'emballage original** pour pouvoir transporter l'appareil en toute sécurité en cas de réparation.
- 7. En cas de recours en garantie,** contactez votre revendeur ou l'un de nos centres de réparation agréés.
- 8. Les revendications plus importantes sont exclues!** Si des points de ces conditions devaient s'avérer caducs, ils sont applicables par analogie. La validité des autres dispositions n'en est pas affectée.

Garantiecertificaat

Voor dit apparaat verlenen wij een garantie van 12 maanden!

Gedurende deze garantieperiode van 12 maanden verplichten wij ons ertoe uw apparaat gratis te herstellen of de vervangingsonderdelen gratis ter beschikking te stellen bij uw vakhandelaar, indien het niet meer naar behoren functioneert door fabricage- of materiaalfouten. Andere aanspraken zijn uitgesloten. Kosten en risico's die ontstaan door overmacht of het gevolg zijn van transport, zoals verzendings- en verpakingskosten, vallen niet onder deze garantie. **Voor het overige gelden de op de keerzijde vermelde garantiebepalingen!**

Toesteltype: _____

Serienr:

Naam van de koper: _____

Aankoopdatum: _____

stempel/ handtekening van de handelaar

Garantievoorwaarden voor stofzuiger

- 1. De garantietermijn begint** met de aankoopdatum en duurt 12 maanden. Het begin van de garantietermijn geldt als bevestigd, wanneer de koper het aankoopbewijs (kwitantie/ kassabon) voorlegt samen met de door de verkoper ingevulde en ondertekende garantiekaart. Het serienummer van het product moet overeenstemmen met het ingevulde nummer op de garantiekaart!
- 2. Tijdens de garantieperiode** verhelpen wij gratis alle gebreken, indien aangetoond kan worden dat ze veroorzaakt zijn door fabricage- of materiaalfouten.
- 3. De garantie is niet van toepassing** voor beschadigingen die voortkomen uit ondeskundige behandeling, het niet in acht nemen van de handleiding en normale slijtage. De garantie geldt ook niet voor versleten onderdelen en licht breekbare delen (zoals bijv.kijkvensters en gloeilampen). Beschadigingen die het gevolg zijn van transport en ook de verzendings- en verpakingskosten vallen niet onder deze garantie.
- 4. De beslissing over herstelling, omruiling of vervanging is aan ons voorbehouden.** Omgeruilde of vervangen onderdelen worden onze eigendom. Door herstelling of vervanging van onderdelen wordt de garantietermijn niet verlengd.
- 5. De garantie vervalt** zodra herstellingen aan het het apparaat verricht worden door personen die niet voor service geautoriseerd zijn door LG Electronics en vervalt tevens zodra het apparaat ingezet wordt voor professionele doeleinden.
- 6. Het is noodzakelijk dat de originele verpakking** bewaard wordt, om het apparaat voor herstelling zonder risico op beschadigingen te kunnen transporteren.
- 7. Om de garantie aan te spreken** moet u zich wenden tot uw handelaar of een erkend servicecenter.
- 8. Andere aanspraken zijn uitgesloten!** Indien delen van deze bepalingen ongeldig zijn, dan gelden ze naar inhoud. De geldigheid van de andere bepalingen wordt hierdoor niet beïnvloed.