

## Sommaire

|                                |   |                      |
|--------------------------------|---|----------------------|
| <b>Introduction</b>            | Introduction  | C1                   |
|                                | Consignes de Sécurité   | C2                   |
| <b>Installation</b>            | Branchement du Moniteur   | C4                   |
| <b>Fonctionnement</b>          | Nomenclature et Fonctions   | C6                   |
|                                | Fonctions du Panneau de Commande  | C7                   |
|                                | Réglage des Commandes Affichage Écran   | C8                   |
|                                | Options de Sélection et de Réglage OSD (affichage écran)                        | C9                   |
| <b>Informations techniques</b> | Caractéristique D'économie D'énergie  | C12                  |
|                                | Conformité aux normes sur les radiations (MPRII) and DDC (Display Data Channel) | C13                  |
|                                | Mise en Mémoire de Modes Vidéo  | C14                  |
|                                | Quelques Conseils en Cas D'incident   | C15                  |
|                                | Maintenance du Moniteur   | C16                  |
|                                | Spécifications D'entrée   | C18                  |
| <b>Annexe</b>                  | Informations sur la réglementation relative aux communications                  | — Voir dos du manuel |
|                                | Étiquetage des ordinateurs individuels relatif à l'environnement                | — Voir dos du manuel |

### Caractéristiques

### Enregistrement de Votre Moniteur

La référence du modèle et le numéro de série de votre moniteur se trouvent sur le panneau arrière de votre moniteur. Ces indications sont propres à cette unité et ne sont pas applicables à d'autres appareils. Nous vous recommandons de reporter ci-après les informations suivantes, de conserver ce mode d'emploi en tant que preuve d'achat et d'agrafer votre reçu à cette page.

Date d'achat : \_\_\_\_\_  
Nom du distributeur : \_\_\_\_\_  
Adresse du distributeur : \_\_\_\_\_  
N° de tél. du distributeur : \_\_\_\_\_  
N° du modèle : \_\_\_\_\_  
N° de série : \_\_\_\_\_

## Introduction

**Nous vous remercions d'avoir choisi le moniteur haute résolution. Il vous fera bénéficier des performances haute résolution et des fonctions adaptées à une vaste gamme de modes de fonctionnement vidéo.**

- Le moniteur est un moniteur de 17 pouces (16,0 pouces visualisable) à microprocesseur, compatible avec la plupart des standards analogiques RVB (Rouge, Vert, Bleu), y compris IBM PC®, PS/2®, Apple®, Macintosh®, Centris®, Quadra®, et la famille Macintosh II.
- Ce moniteur produit texte et graphiques en modes VGA, SVGA, XGA, VESA (non entrelacé), et avec la plupart des cartes vidéo couleur compatibles Macintosh, lorsqu'elles sont utilisées avec l'adaptateur approprié. La grande compatibilité du moniteur permet l'extensibilité de cartes vidéo ou de logiciels sans qu'il soit nécessaire d'acheter un nouveau moniteur.
- L'autobalayage à contrôle numérique est fait par microprocesseur, pour les fréquences de balayage horizontal comprises entre 30 et 70kHz, et pour les fréquences de balayage vertical entre 50 et 160Hz. Ce moniteur intelligent à microprocesseur peut fonctionner dans chaque mode de fréquences avec la précision d'un moniteur à fréquence fixe.
- Les contrôles numériques commandés par microprocesseur vous permettent de régler de nombreux paramètres d'image en utilisant le système OSD (On-Screen Display - système d'affichage écran).
- Ce moniteur est capable de produire une résolution horizontale maximale de 1280 points, et une résolution verticale maximale de 1024 lignes. Il est particulièrement bien adapté aux travaux de CAD et aux environnements à fenêtrage sophistiqué.
- Pour des raisons de sécurité, cet équipement est conforme aux strictes exigences TCO '99 sur la limitation des émissions radioélectriques.
- Pour réduire le coût de fonctionnement du moniteur, ce dernier a été conçu en conformité avec les normes EPA d'économie d'énergie, et utilise le protocole VESA DPM S (Display Power Management System) qui permet d'économiser de l'énergie pendant les périodes de non-utilisation.

## Consignes de Sécurité

**Cet appareil a été conçu et fabriqué de façon à vous garantir une sécurité optimale, mais une utilisation inadéquate peut entraîner des risques de décharges électriques ou d'incendie. Afin de conserver intacts les dispositifs de sécurité incorporés à ce moniteur, nous vous recommandons de respecter les règles de base suivantes concernant son installation, son utilisation et sa maintenance, ainsi que les avertissements et consignes apposés directement sur votre moniteur.**

### Pour Votre Sécurité

Utilisez uniquement le cordon d'alimentation fourni avec votre moniteur. Si vous utilisez un autre cordon d'alimentation, au cas où le fournisseur n'en aurait pas procuré, assurez-vous qu'il est conforme aux normes nationales en vigueur. Si le câble d'alimentation est défectueux, adressez-vous au fabricant ou au plus proche mainteneur agréé afin de le changer.

N'utilisez, pour l'utilisation de votre moniteur, que la source d'alimentation indiquée dans les spécifications techniques de ce manuel ou directement sur le moniteur. Si vous n'êtes pas sûr de votre type de source d'alimentation, demandez conseil à votre distributeur.

Il est dangereux de surcharger les prises secteur et les rallonges. Les cordons secteur dénudés et les prises cassées présentent également un danger. Ils peuvent entraîner des décharges électriques ou un incendie. Si tel est le cas de vos prises ou cordons secteur, demandez à votre technicien de maintenance de vous les remplacer.

N'ouvrez Pas le Moniteur.

- Il ne contient pas d'éléments utiles à l'utilisateur pour le fonctionnement de l'appareil.
- Il contient en revanche une haute tension dangereuse, même lorsque le moniteur est à l'arrêt.
- S'il ne fonctionne pas normalement, contactez votre distributeur.

Pour Votre Sécurité Personnelle, Respectez les Consignes Suivantes :

- Ne placez pas le moniteur sur une surface inclinée, à moins de l'avoir solidement fixé.
- Ne l'installez que sur les supports recommandés par le fabricant.
- Ne tentez pas de le déplacer sur une table roulante avec des pas de porte à franchir ou des tapis épais.

Pour éviter les risques d'incendie ou de décharges électriques :

- Veillez à mettre votre moniteur en position d'arrêt si vous quittez la pièce plus d'un court moment. Ne laissez jamais le moniteur en position de marche lorsque vous partez.
- Ne laissez pas des enfants faire tomber ou enfoncer des objets dans les ouvertures du boîtier de votre moniteur. Certaines pièces internes ont une haute tension dangereuse.

### Consignes de Sécurité

- N'ajoutez pas d'accessoires qui n'auraient pas été conçus pour ce moniteur.
- En cas d'orage, ou si vous ne vous servez pas du moniteur pendant une période prolongée, débranchez la prise murale.
- N'approchez pas d'appareils magnétiques tels que des aimants ou des moteurs électriques à proximité du tube-image.

### Consignes D'installation

Ne placez aucun objet sur le cordon d'alimentation, et ne placez pas le moniteur à un endroit où le cordon d'alimentation risque d'être endommagé.

Ne placez pas le moniteur à proximité d'endroits humides, par exemple baignoire, lavabo, évier de cuisine, machine à laver, dans un sous-sol humide ou à proximité d'une piscine.

Les moniteurs sont équipés d'ouvertures de ventilation dans le boîtier, qui lui permettent d'évacuer la chaleur générée par le fonctionnement de l'appareil. Si ces ouvertures sont obturées, l'accumulation de chaleur peut provoquer des défaillances allant jusqu'au risque d'incendie. Par conséquent, ne JAMAIS:

- obturer les trous de ventilation en plaçant le moniteur sur un lit, un canapé, une couverture, etc.
- placer le moniteur sur un support encastré si l'aération requise n'est pas assurée.
- recouvrir les ouvertures d'une étoffe ou de tout autre matière.
- placer le moniteur à proximité ou au dessus d'un radiateur ou d'une source de chaleur.

### Consignes de Nettoyage

- Débranchez le moniteur avant de nettoyer la face du tube-image.
- Utilisez un chiffon humide (mais non mouillé). N'utilisez pas d'aérosol directement sur le tube image car un excès de pulvérisation peut provoquer des décharges électriques.

### Consignes de Transport

- Ne jetez pas le carton et l'emballage d'origine de votre moniteur. Ils peuvent vous servir pour le transport de l'appareil, ils sont par faitement indiqués en cas de déplacement du moniteur vers un autre site.

## Branchement du Moniteur

### Branchement à un IBM PC VGA ou Compatible

Le schéma n° 1 présente les branchements du câble de signalisation, du moniteur vers le port VGA (Video Graphics Array) d'un IBM PC ou d'un PC compatible. Cela s'applique aussi à toute carte vidéo pour CAD sur PC ou sur station de travail équipée d'un connecteur D-Sub 15 broches haute densité (3 rangées).

1. Mettez hors tension le moniteur et le PC.
2. Branchez le connecteur VGA 15 broches du câble de signalisation (fourni) sur la prise de sortie vidéo VGA du PC et sur la prise d'entrée correspondante située à l'arrière du moniteur. Les connecteurs ne peuvent être insérés que d'une seule façon. Si vous ne parvenez pas à brancher le câble sans forcer, tournez-le et essayez à nouveau avec l'autre extrémité. Lorsqu'il est branché, resserez les vis pour bien fixer le connecteur.
3. Mettez sous tension le PC, puis le moniteur.
4. Si vous voyez apparaître le message AUTO DIAGNOSTICS, vérifiez le câble de signalisation et les connecteurs.
5. En fin d'utilisation, mettez le moniteur hors tension, puis le PC.

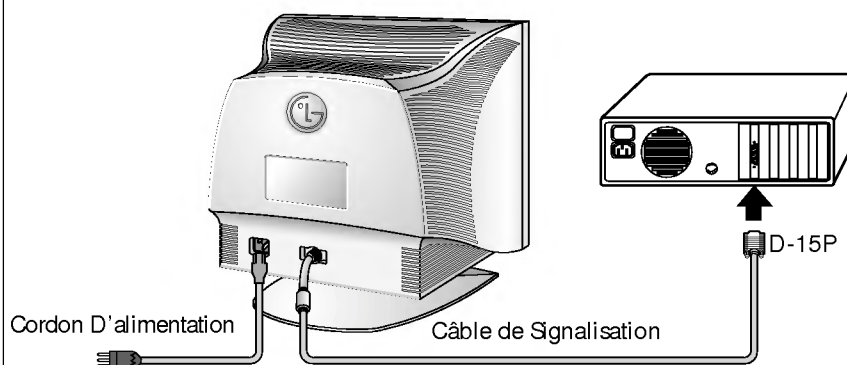


Schéma n° 1.

## Branchement à un Macintosh PC

### Branchement du Moniteur

Le schéma n° 2 décrit le branchement à un Macintosh d'Apple, en utilisant un adaptateur acheté séparément du moniteur:

1. Mettez le moniteur et le PC hors tension.
2. Procurez-vous l'adaptateur MAC/VGA (vous le trouverez chez votre détaillant de matériel informatique). Cet adaptateur permet de transformer le connecteur haute densité 3 rangées 15 broches VGA en branchement 15 broches 2 rangées adapté à votre MAC. Reliez l'autre extrémité du câble de signalisation au côté de l'adaptateur présentant 3 rangées.
3. Branchez le câble de signalisation avec adaptateur à la sortie vidéo de votre MAC.
4. Mettez le PC sous tension, puis le moniteur.
5. Si vous voyez apparaître le message AUTO DIAGNOSTICS, vérifiez le câble de signalisation et les connecteurs.
6. En fin d'utilisation, mettez d'abord le moniteur hors tension, puis le PC.

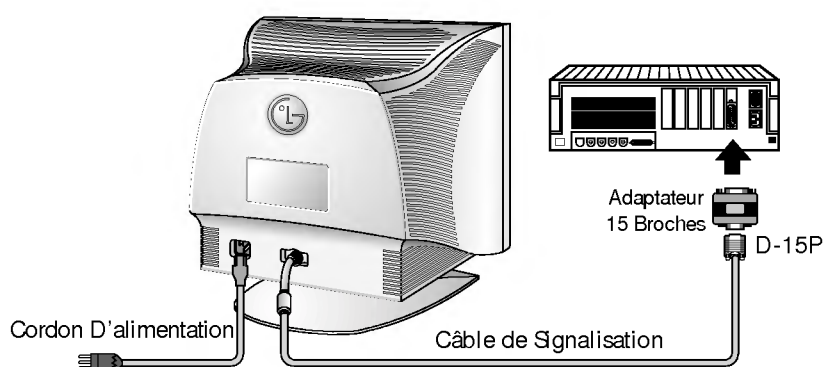
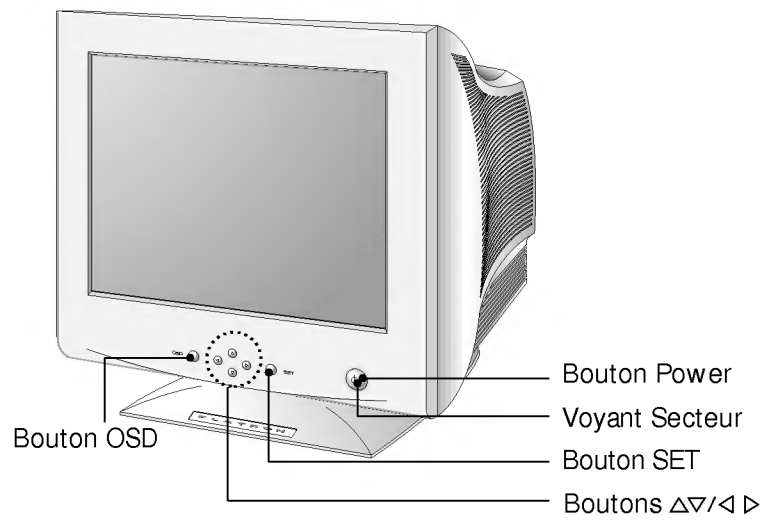


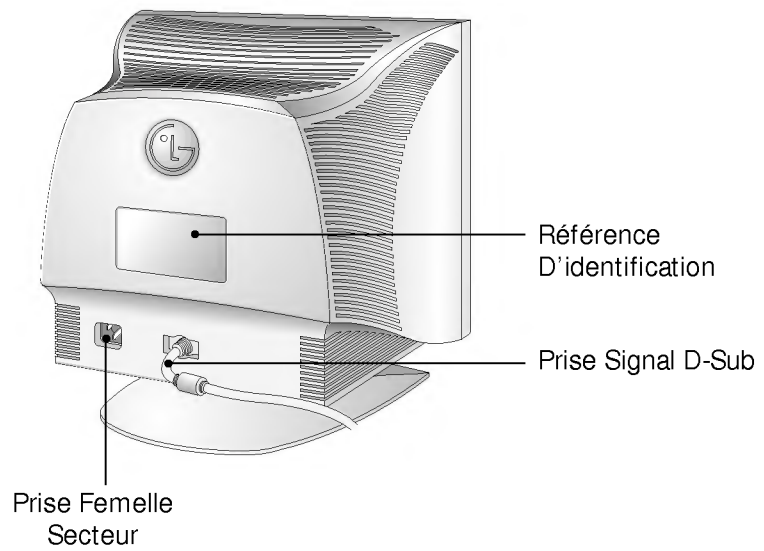
Schéma n° 2.

## Nomenclature et Fonctions

### Panneau Avant



### Panneau Arrière



## Commandes Avant de Panneau

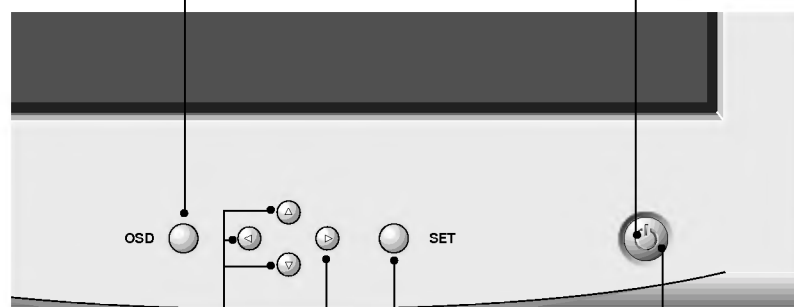
### Fonctions du Panneau de Commande

**Bouton OSD**

Ce bouton sert à visualiser au à quitter l'écran.

**Voyant Secteur**

Le voyant lumineux de mise sous tension figure sur le bouton Marche/arrêt. Ce voyant lumineux est vert lorsque le moniteur fonctionne normalement. Si le moniteur est en mode économie d'énergie (DPM) (attente/susp/hors tension), ce voyant passe à la couleur ambre.



**Boutons ▲▼/◀▶**

Ces boutons servent à choisir ou à ajuster des articles à l'écran.

**Bouton SET**

Ce bouton sert à entrer une sélection à l'écran.

**Bouton Power**

Ce bouton sert à mettre le moniteur en marche au à l'éteindre



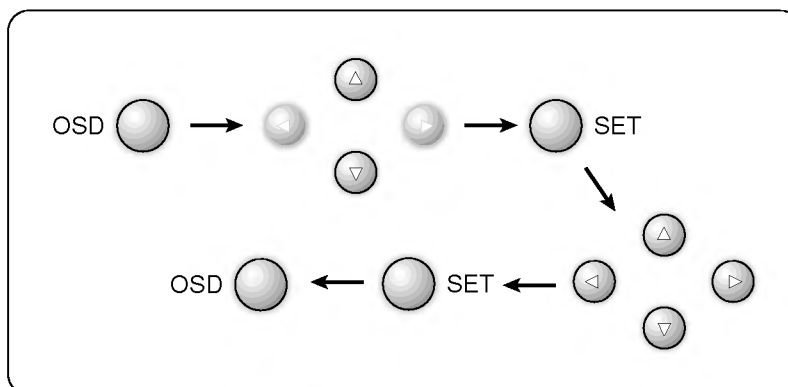
## Réglage des Commandes Affichage Écran

Les réglages de la taille et de la position de l'image et des paramètres de fonctionnement du moniteur sont rapides et faciles grâce au système de Réglage à l'écran (On Screen Display - OSD). Vous trouverez ci-dessous un bref exemple pour vous familiariser avec ces réglages. Cette section est suivie par un aperçu des réglages et sélections à votre disposition avec l'OSD.

### Remarque

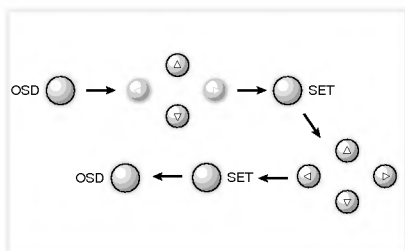
- avant de pouvoir régler l'image, le moniteur doit se stabiliser pendant au moins 30 minutes.

Pour effectuer des ajustements à l'écran, suivez ces étapes :



- 1 Appuyez sur le Bouton OSD, le menu principal de l'OSD(DTF) apparaît.
- 2 Pour accéder à une commande, utilisez les Boutons  $\Delta$  ou  $\nabla$ . Lorsque l'icône désirée apparaît en surbrillance, appuyez sur le Bouton SET.
- 3 Utilisez les Boutons  $\Delta/\nabla/\leftarrow/\rightarrow$  pour ajuster l'élément au niveau souhaité.
- 4 Validez les changements en appuyant sur le Bouton SET.
- 5 Quittez l'OSD en appuyant sur le Bouton OSD.

## Options de sélection et de Réglage OSD (affichage écran)



Au chapitre précédent, nous vous présentions la procédure de sélection et de Réglage d'une option en utilisant le système OSD (affichage écran).

La liste ci-dessous reprend les icônes, les noms d'icônes et les descriptions d'icônes, pour les options figurant dans le Menu Principal d'affichage écran (OSD) :

### LUMINOSITÉ/CONTRASTE

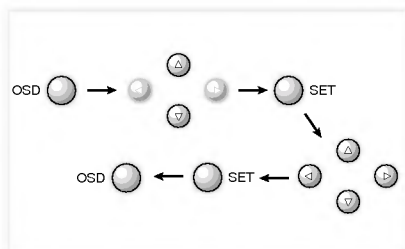
| Réglage OSD | Description  |
|-------------|--|
|             | <p><b>Luminosité</b><br/>Utilisée pour régler la luminosité de l'écran.</p> <p><b>Contraste</b><br/>Permet de régler le contraste souhaité de l'affichage.</p> |

### COULEUR

|  |  |
|--|--|
|  | <p><b>PRÉDÉF 6500K/ 9300K</b><br/>Pour faire apparaître la température de couleur à l'affichage.<br/>• 6500K : Blanc bleuâtre clair.<br/>• 9300K : Blanc rougeâtre clair</p> <p><b>TEMP</b><br/>L'utilisateur peut ainsi régler facilement les couleurs sans procéder à un ajustement du rouge, du vert et du bleu (R/V/B).</p> <p><b>ROUGE</b><br/>Pour programmer vos niveaux de couleurs.</p> <p><b>VERT</b><br/>Pour programmer vos niveaux de couleurs.</p> <p><b>BLEU</b><br/>Pour programmer vos niveaux de couleurs.</p> |
|--|--|

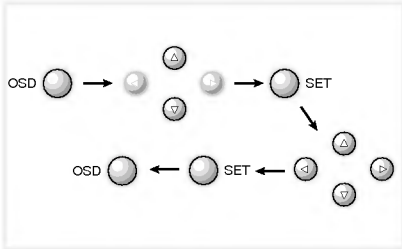
### POSITION

|  |  |
|--|--|
|  | <p><b>Position V</b><br/>Pour déplacer l'image vers le haut et vers le bas.</p> <p><b>Position H</b><br/>Pour déplacer l'image vers la gauche ou vers la droite.</p> |
|--|--|



## Options de sélection et de Réglage OSD (affichage écran)

|              | Réglage OSD | Description   |
|--------------|-------------|---|
| TAILLE       |             | <b>Taille V</b><br>Pour ajuster la hauteur de l'image.  |
|              |             | <b>Taille H</b><br>Pour ajuster la largeur de l'image.  |
| FORME        |             | <b>Coussin Latéral</b><br>Pour corriger la déformation de l'image.  |
|              |             | <b>Coussin Balance</b><br>Pour corriger l'effet de coussinet.   |
|              |             | <b>Trapézoïde</b><br>Pour corriger la distorsion géométrique.   |
|              |             | <b>Parallélogramme</b><br>Cette commande permet de régler l'inclinaison de l'image.   |
|              |             | <b>Inclinaison</b><br>Pour corriger la rotation de l'image.   |
|              |             | <b>Angle supérieur</b><br>Correction de la déformation irrégulière de l'image à l'écran.  |
| INSTALLATION |             | <b>NIVEAU VIDÉO</b> Sélection du Niveau des Signaux D'entrée (0,7V / 1,0V). Si l'écran devient soudainement flou ou si la brillance devient excessive, sélectionnez 1.0V et ré-essayez. |
|              |             | <b>DDC</b> Pour sélectionner les fonctions DDC(ON/OFF).   |
|              |             | <b>LANGUE</b> Pour choisir la langue dans laquelle sont affichées les noms des boutons.   |
|              |             | <b>POSITION OSD</b> Pour ajuster la position de la fenêtre d'affichage en ligne OSD (On Screen Display).  |



## Options de sélection et de Réglage OSD (affichage écran)

| Réglage OSD | Description |
|-------------|-------------|
|-------------|-------------|

**SPÉCIAL**

| SPECIAL        |             |
|----------------|-------------|
| DÉMAGNÉT       | ▶ OUI       |
| RAPPEL         | ▶ OUI       |
| MOIRAGE        | ▶ H: 0/V: 0 |
| PURETÉ         | ▶ 50        |
| 68.6kHz/85.0Hz |             |
| PRÉDÉFINIES    |             |

**DÉMAGNÉT** Pour démagnétiser manuellement l'écran si l'affichage de l'image ou de la couleur est incorrect.

**RAPPEL** Si le moniteur fonctionne dans un mode préréglé en usine, ce contrôle restaure ce mode. Si le moniteur fonctionne dans un mode utilisateur, ce contrôle n'a aucun effet.

**MOIRAGE** Cet élément vous permet de réduire le moirage (causé par l'interférence entre le motif d'affichage périodique et le tramage périodique). Il est normalement DESACTIVE (Valeur horizontale : 0 / Valeur verticale : 0). Ces ajustements du moiré peuvent affecter la mise au point de l'image à l'écran. Il se peut que l'image tremble légèrement lorsque la fonction d'atténuation du scintillement est activée (ON).

**PURETÉ** Permet de régler l'uniformité générale de l'image au niveau des couleurs si elles ne sont pas uniformes.

## Caractéristique D'économie D'énergie

Ce moniteur a été conçu en conformité avec le programme Energy Star de l'EPA, qui est un programme destiné aux fabricants d'équipement informatique, les incitant à construire des systèmes internes de réduction de la consommation pendant les périodes de non-utilisation.

Ce moniteur se place également en mode économie d'énergie si vous dépassez ses limites de fonctionnement, comme la résolution maximale de 1280x1024, ou la vitesse de régénération de 30-70kHz (fréquence de ligne) ou 50-160Hz (fréquence de balayage). Lorsque ce moniteur est utilisé avec un PC Vert ou Energy Star EPA, ou avec un PC équipé d'un logiciel économisateur d'écran conforme au protocole VESA DPMS (Display Power Management Signalling), ce moniteur peut économiser une grande quantité d'énergie en réduisant la consommation pendant les périodes de non-utilisation. Lorsque le PC est en mode économie d'énergie, le moniteur est en état de suspension de fonctionnement, indiquée par le changement de couleur du voyant électroluminescent : de vert il passe à ambre. Après une longue période en mode de suspension de fonctionnement, le moniteur passe en mode de demi-mise hors tension, pour économiser davantage d'énergie. En mode de demi-mise hors tension, ou mode DPMS-hors tension selon la terminologie utilisée dans nos spécifications techniques, le voyant sera encore de couleur ambre. Lorsque vous relancez votre PC en appuyant sur une touche ou en bougeant la souris, le moniteur se remettra lui aussi en mode de fonctionnement normal, indiqué par la couleur verte du voyant électroluminescent. Grâce à ces conventions, la consommation peut être réduite pour atteindre les niveaux indiqués ci-dessous :

### Consommation Électrique

| Mode         | Sync Hori. | Sync Verti. | Vidéo  | Consommation Electrique | Couleur du Voyante DEL |
|--------------|------------|-------------|--------|-------------------------|------------------------|
| Normal(Max.) | On         | On          | Normal | ≤ 105W                  | Vert                   |
| Attente      | Off        | On          | Off    | ≤ 15W                   | Ambre                  |
| Suspension   | On         | Off         | Off    | ≤ 15W                   | Ambre                  |
| Off          | Off        | Off         | Off    | ≤ 3W                    | Ambre                  |

### Conformité aux Normes Sur les Radiations (MPR II)

## Conformité aux Normes Sur les Radiations (MPR II) und DDC (Display Data Channel)

Ce moniteur est conforme aux exigences sévères d'aujourd'hui concernant le bas niveau d'émission de la radiation, ce qui offre à l'utilisateur une protection additionnelle et un revêtement d'écran statique. Ces exigences, mises en place en premier par une agence gouvernementale de Suède, limitent le niveau d'émission permis dans Extremely Low Frequency (ELF) et Very Low Frequency (VLF) selon les données électromagnétiques.

### DDC (Display Data Channel)

DDC est une chaîne de communication par le biais de laquelle le moniteur prévient automatiquement le système central (PC) de ces capacités. Ce moniteur a DDC fonctions; DDC2B. DDC2B possèdent une communication uni-directionnelle entre le PC et le moniteur. Dans ces situations, le PC envoie des données d'affichage au moniteur mais ne commande pas pour contrôler les informations du moniteur.

#### Remarque

- Le PC doit posséder les fonctions DDC pour cela.
- Si votre moniteur affiche une image monochrome ou une résolution incorrecte, sélectionnez la fonction DDC ARRÊT.

## Mise en Mémoire de Modes Vidéo

Ce moniteur a 36 emplacements en mémoire pour l'affichage des modes ; 11 d'entre eux sont programmés en usine sur les modes vidéos les plus populaires.

### Modes D'affichage (Résolution)

| Modes D'affichage(Résolution) | Fréquence Horizontale(kHz) | Fréquence Verticale(Hz) |
|-------------------------------|----------------------------|-------------------------|
| 1 VESA 640 x 480              | 37,50                      | 75                      |
| 2 VESA 800 x 600              | 46,88                      | 75                      |
| 3 VESA 800 x 600              | 53,68                      | 85                      |
| 4 VESA 1024 x 768             | 68,677                     | 85                      |
| 5 VESA 640 x 400              | 31,47                      | 70                      |
| 6 VESA 640 x 480              | 31,47                      | 60                      |
| 7 VESA 800 x 600              | 37,88                      | 60                      |
| 8 VESA 640 x 480              | 43,27                      | 85                      |
| 9 MAC 832 x 624               | 49,75                      | 75                      |
| 10 VESA 1024 x 768            | 60,02                      | 75                      |
| 11 VESA 1280 x 1024           | 63,98                      | 60                      |

### Modes Utilisateur

- Les modes 1 à 25 sont vides et peuvent accepter de nouvelles données vidéos. Si le moniteur détecte un nouveau mode vidéo qui n'a jamais été présent auparavant ou qui n'est pas l'un des modes programmés, il mémorise automatiquement ce nouveau mode dans l'un des modes vides en commençant par le mode 1.

Si vous utilisez les 25 modes vides et s'il y a encore d'autres nouveaux modes vidéos, le moniteur remplace les informations que contiennent les modes utilisateurs à commencer par le mode 1.

### Rappel des Modes D'affichage

- Lorsque votre moniteur détecte un mode qu'il a vu auparavant, il rappelle automatiquement les réglages de l'image que vous avez peut-être effectués la dernière fois que vous vous êtes servi de ce mode.

Cependant, vous pouvez forcer manuellement un rappel de chacun des 11 modes programmés à l'avance en appuyant sur le bouton Rappel. Tous les modes programmés à l'avance sont automatiquement rappelés dès que le moniteur détecte le signal d'arrivée.

Cette capacité de rappel des modes programmés à l'avance dépend du signal en provenance de la carte vidéo ou du système vidéo de votre ordinateur personnel PC. Si ce signal ne correspond pas à l'un des modes programmés en usine, le moniteur se règle automatiquement de façon à afficher cette image.

### Quelques Conseils en Cas D'incident

#### Vérifiez ce qui suit avant de contacter le service d'entretien.

##### Message d'AUTO DIAGNOSTICS

- Le câble signaux n'est pas branché ou n'est pas bien assujéti Vérifiez la connexion.

##### Le message HORS FRÉQUENCE a'affiche.

- La fréquence des signaux envoyés par la carte graphique n'est pas comprise dans la plage de fonctionnement du moniteur.

\*Horizontale Fréquence: 30-70kHz

\*Verticale Fréquence: 50-160Hz

- Utilisez le logiciel utilitaire de la carte graphique pour modifier le réglage de la fréquence.(Consultez le manuel d'utilisation de la carte graphique).

##### Power LED est allumé en Ambre.

- Le moniteur est en mode d'affichage du mode de gestion de l'alimentation.
- L'ordinateur n'envoie aucun signal d'activité.
- L'ordinateur n'est pas branché.

##### L'image sur l'écran n'est pas au milieu ou trop petite ou n'est pas rectangle.

- L'ajustement d'image n'est pas encore fait. Utilisez les boutons OSD (affichage en ligne), SET(DEFINIR) et  $\Delta \nabla / \triangleleft \triangleright$  pour régler l'image à votre convenance.

##### Le moniteur n'entre pas en mode d'économie d'énergie (Ambre).

- Le signal vidéo de l'ordinateur n'est pas VESA DPMS standard. Soit le PC ou la carte contrôleur vidéo n'utilise pas la fonction d'économie de courant VESA DPMS.

##### Une image anormale apparaît à l'écran.Exemple : le haut de l'image peut manquer ou être sombre.

- En cas d'utilisation d'une carte vidéo qui n'est pas conforme à la norme VESA, une image anormale risque d'apparaître. Essayez de programmer l'un des modes réglés en usine ou de choisir une résolution ou une cadence de rafraîchissement conforme aux limites spécifiées pour le moniteur.

##### Remarque

- Si le témoin d'alimentation électrique (DEL) clignote et est de couleur orange, cela indique probablement l'existence d'une situation anormale au niveau du moniteur.
- Appuyez alors sur le bouton MARCHE/ARRET du panneau avant des commandes et consultez votre technicien chargé de l'entretien pour obtenir des renseignements plus complets.



### Maintenance du Moniteur

Débranchez le moniteur (prise murale) et contactez un technicien qualifié de maintenance de ce type d'équipement dans les cas suivants:

- Le cordon d'alimentation ou la prise est endommagé(e) ou dénudé.
- Du liquide a coulé à l'intérieur du moniteur.
- Le moniteur a été exposé à la pluie ou à l'humidité.
- Le moniteur ne fonctionne pas normalement lorsque vous suivez les instructions du mode d'emploi. Ne réglez que les éléments décrits dans le mode d'emploi. Un Réglage inadapté d'autres éléments peut entraîner une détérioration de l'appareil et nécessite souvent un important travail du technicien qualifié pour remettre le moniteur en bon état de fonctionnement.
- Le moniteur est tombé ou son boîtier a été endommagé.
- Le moniteur présente un changement net dans ses capacités de fonctionnement.
- Des bruits secs ou des bruits d'encliquetage 'clic' se font entendre en continu ou fréquemment en cours de fonctionnement du moniteur. Il est normal que certains moniteurs fassent des bruits occasionnels lorsqu'ils sont mis sous tension ou hors tension, ou lors de changements de mode vidéo.

Ne tentez pas de réparer vous-même votre moniteur, car ouvrir le moniteur ou retirer son boîtier peut vous exposer à des décharges électriques dangereuses et présente par ailleurs d'autres risques. Pour toute réparation du moniteur, contactez un technicien qualifié.

## Types de Signal de Sync

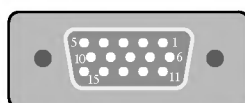
## Spécifications D'entree

| Priorité | Type         | H. Sync. | V. sync. |
|----------|--------------|----------|----------|
| 1        | Sync. Séparé | H. Sync. | V. Sync. |

(N.C : Pas de Connection)

## Broches du Connecteur Signal

Connecteur D-SUB 15 Broches



| Broche | Signal(D-Sub)    | Broche | Signal(D-Sub) |
|--------|------------------|--------|---------------|
| 1      | Rouge            | 9      | N.C           |
| 2      | Vert             | 10     | Fond          |
| 3      | Bleu             | 11     | Fond          |
| 4      | Fond             | 12     | SDA           |
| 5      | Test Automatique | 13     | Sync. H.      |
| 6      | Fond Rouge       | 14     | Sync. V.      |
| 7      | Fond Vert        | 15     | SCL           |
| 8      | Fond Bleu        |        |               |

### Remarque

- La broche n° 5 doit être raccordée à la terre sur le côté du PC.

## Spécifications D'entree

|   |   |  |
|---|---|--|
| <b>Tube Image</b>   | 17 pouces (16,0 pouces visualisable)          |  |
|   | Déflexion 90 degrés                           |  |
|   | Pas de masque: 0,24 mm.                       |  |
|   | Traitement total anti-reflet et antistatique. |  |
| <b>Entrée Sync</b>  | Fréquence de Lignes                           | 30-70kHz (Automatique)                                 |
|   | Fréquence de Balayage                         | 50-160Hz (Automatique)                                 |
| <b>Entrée Vidéo</b>   | Forme D'entrée                                | Séparé, TTL, Positif/Négatif                           |
|   | Entrée Signal                                 | Connecteur D-SUB 15 Broches                            |
|   | Forme D'entrée                                | Séparée, Analogique RGB, 0,7Vp-p/<br>75 ohms, Positive |
|   | Résolution(max)                               | 1280 x 1024, @60Hz                                     |
| <b>Dimensions<br/>(Avec support inclinable<br/>et pivotant)</b> | Largeur                                       | 41,50 cm/16,3 pouces                                   |
|   | Hauteur                                       | 43,50 cm/17,1 pouces                                   |
|   | Profondeur                                    | 43,90 cm/17,3 pouces                                   |
| <b>Alimentation</b>   | AC 100-240V 50/60Hz 2,0A                      |  |
| <b>Poids</b>  | Filet   | 19,2kg (42,3lbs)                                       |
| <b>Critères d'exploitation</b>                                  | Conditions d'exploitation                     |  |
|   | Température                                   | 10 à 35°C  |
|   | Humidité relative                             | 10 à 90% sans condensation                             |
|   | Conditions de stockage                        |  |
|   | Température                                   | 0 à 60°C   |
|   | Humidité relative:                            | 5 à 90% sans condensation                              |

### Remarque

- Les informations contenues dans ce document sont sujettes à modification sans préavis et ne constituent pas un engagement de la part de LG Electronics Inc.