

SIEMENS

Afin que cuisiner fasse autant de plaisir que manger

veuillez lire cette notice d'utilisation. Vous pourrez alors profiter de tous les avantages techniques de votre cuisinière.

La notice contient des informations importantes relatives à la sécurité. Vous apprenez à connaître votre appareil en détails. Nous vous montrons étape par étape comment le régler. C'est tout simple.

Dans les tableaux, vous trouverez les valeurs de réglage et niveaux d'enfournement appropriés à de nombreuses recettes courantes. Tout a été testé dans notre laboratoire.

Si un incident devait survenir, vous trouverez ici des informations qui vous permettront de remédier vous-mêmes aux petites pannes.

Une table des matières détaillée vous aidera à vous orienter rapidement.

Nous vous souhaitons maintenant bon appétit.

Notice d'utilisation



HM445200F

fr 9000110851

S-130206-01

Table de matières

Remarques importantes	5
Informations de sécurité	6
Les causes de dommages	8
Raccordement de gaz	10
Anomalies à l'installation de gaz/odeur de gaz	11
Connexion de l'alimentation électrique	11
Placer la cuisinière à l'horizontale	13
Mise en place de l'appareil	14
Voici votre nouvelle cuisinière	15
Partie foyer	16
Sélecteur du mode de cuisson	18
Avant la première utilisation	22
Chauffer le four	22
Nettoyage préliminaire du corps et du capot des becs	23
Pré-nettoyage des accessoires	23
Réglage de la partie foyer	24
Tableau de cuisson du foyer	25
Réglage du four	27
Réglages	28
Le four doit s'éteindre automatiquement	29
Minuterie	31
Réglages	31
Réglages de base	33
Modifier les réglages de base	33
Mise en place du tournebroche	34
Entretien et nettoyage	36
Capot supérieur en verre	36
Matériel de nettoyage	37

Table de matières

Paroi arrière et parois latérales du four	38
Dépose des vitres de la porte	40
Décrocher les supports	43
Opérations à effectuer en cas de dérangements	44
Changer la lampe du four au plafond	46
Service après-vente	47
Tableaux et astuces	48
Gâteaux et pâtisseries	48
Conseils pour la pâtisserie	51
Viande, volaille, poisson	52
Faire griller avec le tournebroche	54
Préparer le rôti	54
Conseils pour les rôtis et grillades	55
Soufflés, gratins, tranches de pain à griller	56
Produits cuisinés surgelés	57
Conseils pour économiser de l'énergie	57
Plats tests	59

Remarques importantes

Veillez lire attentivement cette notice d'utilisation. Seulement dans ce cas vous pouvez utiliser votre appareil correctement et en toute sécurité.

Conservez soigneusement cette notice d'utilisation. Si vous remettez l'appareil à un tiers, veuillez-y joindre la notice.

Avaries de transport

Contrôlez l'appareil après l'avoir déballé. En cas d'avaries de transport, vous ne devez pas raccorder l'appareil.

Élimination écologique



Éliminez l'emballage en respectant l'environnement.

Cet appareil est marqué selon la directive européenne 2002/96/CE concernant les appareils électriques et électroniques usagés (déchets des équipements électriques et électroniques - DEEE).

La directive spécifie le cadre pour une reprise et un recyclage des appareils usagés applicable au niveau européen.

Connexion de l'alimentation électrique et raccordement de gaz

Les opérations nécessaires effectuées lors du montage de l'appareil en toute sécurité (connexion de courant et raccordement de gaz), de la première mise en fonctionnement, de la transformation pour un autre type de gaz le cas échéant, ne doivent être réalisées que par un spécialiste agréé ou par les techniciens agréés par le fabricant et selon le « Manuel d'utilisation » et les « Instructions de raccordement et de transformation de gaz ».

Des raccordements et des réglages défectueux peuvent endommager l'appareil. Le fabricant ne sera pas responsable des dommages entraînés par des raccordements et des réglages défectueux. Sous ces conditions l'appareil sera hors garantie.

Informations de sécurité

Cet appareil est conçu uniquement pour une utilisation domestique. Utiliser l'appareil seulement pour la cuisson.

Les surfaces chaudes



ATTENTION : Les parties accessibles et la grille peuvent être chaudes pendant l'utilisation de l'appareil. Veiller à ce que les enfants ne s'approchent pas de l'appareil.

Ne jamais toucher les foyers chauds, les surfaces intérieures du fourneau, les surfaces intérieures du tiroir inférieur et les éléments de chauffage. Toujours veiller à ce que les enfants ne s'approchent pas de l'appareil.

Ouvrir avec soin le couvercle du fourneau. De la vapeur chaude peut se dégager.

Ne jamais conserver les substances inflammables sur la partie de cuisson, dans le fourneau et dans le tiroir inférieur. Danger de feu !

La connexion de l'alimentation électrique / le raccordement de gaz ne doivent pas toucher la face arrière de l'appareil. Pendant le fonctionnement, la face arrière de l'appareil se réchauffe et cela peut endommager les connexions.

Ne jamais laisser les fils de connexion coincés entre le couvercle chaud du fourneau ou ne jamais les faire passer au-dessus de la partie chaude de cuisson. L'isolation des fils peut fondre. Danger de court-circuit !

Les surfaces du tiroir inférieur peuvent être chaudes. Ne conserver les accessoires du fourneau que dans le tiroir inférieur. Danger de feu !

Huile ou suif excessivement chauffé



L'huile et le suif excessivement chauffés brûlent rapidement. Danger de feu !

Ventilation insuffisante pour les fourneaux à gaz pendant la cuisson



Ne jamais chauffer l'huile ou le suif avant de s'assurer de toutes les conditions de surveillance. Ne jamais verser de l'eau sur l'huile ou le suif enflammé. Remettre immédiatement le couvercle de la poêle. Couper l'alimentation du foyer. Laisser refroidir la poêle sur le foyer.

L'utilisation d'un appareil de cuisson à gaz produit de l'humidité et de la chaleur dans l'endroit où il se trouve. Il faut s'assurer de la bonne ventilation de la cuisine, maintenir les ouvertures de ventilation naturelle ou équiper la cuisine d'un dispositif de ventilation mécanique (une aspiration au-dessus du fourneau).

L'utilisation intensive de l'appareil pendant une longue durée peut nécessiter une ventilation supplémentaire, comme par exemple l'ouverture d'une fenêtre ou l'augmentation du niveau de ventilation mécanique, si celle-ci existe.

Maintenir les rideaux et tulles loin de l'appareil. Ne jamais remettre l'aspiration en fonctionnement s'il n'y a pas de marmite sur le foyer. Les résidus d'huile accumulés sur le filtre de l'aspiration peuvent s'enflammer. L'aspiration peut être endommagée en raison de l'augmentation de chaleur. Danger de feu !

Les charnières



Prendre garde aux charnières du couvercle du fourneau et à celles du couvercle supérieur, si le modèle en possède : On peut se coincer les mains entre les charnières.

Les pièces accessoires et les casseroles

Ne jamais toucher les casseroles sans avoir mis des gants de protection. Danger de brûlure !

Appareil de nettoyage à haute pression ou appareil d'injection vapeur

Ne jamais nettoyer le fourneau ou le foyer avec un appareil de nettoyage à haute pression ou avec un appareil d'injection vapeur. Danger de court-circuit !

Les réparations



Les réparations effectuées de manière non conforme peuvent être cause de danger. Danger d'électrocution !
Danger de fuite de gaz !

Seul les techniciens agréés par le fabricant sont autorisés à effectuer les réparations. Si le fil équipé de fiche de prise de courant a été endommagé, il doit absolument être remplacé par le technicien agréé par le fabricant.

Si l'appareil est en panne, retirer le fusible qui se trouve dans le boîtier fusible. Couper l'alimentation de gaz. Appeler l'agent agréé.

Traction ou transport par le tuyau de gaz (collecteur) et par la poignée du couvercle

Ne jamais déplacer l'appareil en le tenant par le tuyau de gaz (collecteur) ; le tuyau peut être endommagé. Risque de fuite de gaz ! Ne jamais déplacer l'appareil en le tenant par la poignée du couvercle. Les charnières et la poignée du couvercle peuvent être endommagées.

Le couvercle supérieur en verre



Attention : Le couvercle en verre peut se fissurer quand on le réchauffe. Avant de fermer le couvercle en verre, il est impératif d'éteindre tous les becs. Avant de fermer le couvercle en verre, attendre le refroidissement de la surface du foyer.

Les causes de dommages

Dommages de la partie cuisson (foyer)

Toujours utiliser les foyers en y posant systématiquement une marmite. Ne jamais chauffer une marmite ou une poêle vide. La base de la marmite ou de la poêle sera endommagée.

Les marmites ou les poêles utilisées doivent avoir une base plate.

Les marmites ou les poêles doivent être placées sur la grille de manière centrée par rapport au bec. De cette façon, la flamme du bec peut toucher la base de la marmite ou de la poêle. La chaleur ne se propage pas aux poignées et aux manches et un gain d'énergie est ainsi assuré.

S'assurer que les becs du foyer sont bien propres et secs. Les corps et les couvercles des becs doivent être correctement mis à leurs places respectives.

S'assurer que les foyers n'ont jamais fonctionné avec leur couvercle supérieur fermé, comme auraient pu le faire par exemple des enfants.

Dommages du fourneau

Ne jamais mettre le plateau du fourneau sur la base du fourneau. Ne jamais recouvrir la base du fourneau avec une feuille d'aluminium. Ne jamais mettre une casserole de mets sur la base du fourneau.

Il se produit une accumulation de chaleur. Les durées de cuisson et de grillage perdent en efficacité et la partie émaillée peut s'endommager.

Ne jamais verser de l'eau sur le fourneau chaud. La partie émaillée peut s'endommager.

Pour la cuisson de gâteaux avec des fruits juteux, ne pas mettre trop de fruits dans la pâte. Le jus de fruit qui s'écoule du plateau peut entraîner une formation de taches qui ne s'effaceront plus au nettoyage.

Ne jamais appuyer ou s'asseoir sur le couvercle ouvert du fourneau.

Dommages du tiroir de base

Ne jamais mettre de substances chaudes dans le tiroir de base. Le tiroir de base peut être endommagé.

Dommages formés sur les surfaces des meubles environnants

Ne laisser refroidir le fourneau que lorsque le couvercle est fermé. Même une petite ouverture du couvercle du fourneau peut endommager les meubles environnants.

Si l'isolation du fourneau s'est trop encrassée, le couvercle du fourneau ne se fermera pas complètement pendant le fonctionnement. Les surfaces des meubles environnants pourront alors être endommagées. Le joint du couvercle doit toujours être maintenu propre.

Raccordement de gaz

Pour le spécialiste agréé ou l'agent agréé par le fabricant

Le montage ne doit être effectué que par un spécialiste agréé ou par les techniciens agréés par le fabricant, selon les «Instructions de raccordement et de transformation de gaz».

Les conditions de réglage de cet appareil sont définies sur la plaque d'identification située sur la face arrière de l'appareil. Le type de gaz réglé à la sortie d'usine est indiqué par une étoile (*).

Avant d'installer l'appareil, il faut connaître les conditions de distribution locales (type de gaz et pression) et s'assurer que le réglage de gaz de l'appareil correspond à ces conditions. S'il est nécessaire de changer les réglages de l'appareil, suivre les « Instructions de raccordement et de transformation de gaz ».

Cet appareil n'est pas connecté à un dispositif d'évacuation des produits de combustion. Cet appareil doit être installé et disposé selon les règlements en vigueur. Ne jamais connecter l'appareil à la sortie d'aucun dispositif d'évacuation de gaz. Respecter soigneusement les conditions de ventilation.

Le raccordement de gaz doit être effectué non pas par un tuyau flexible ordinaire, mais par un tuyau rigide (tuyau de gaz) ou par un tuyau flexible de gaz de sécurité.

Si on utilise un tuyau flexible de gaz de sécurité, il faut absolument veiller à empêcher le coincement et l'écrasement du tuyau. Le tuyau ne doit absolument pas reposer sur des surfaces chaudes.

La ligne de gaz (le tuyau de gaz ou le tuyau flexible de gaz de sécurité) peut être raccordée soit au côté droit, soit au côté gauche de l'appareil. Le raccordement doit avoir un dispositif de fermeture facilement accessible.

Anomalies à l'installation de gaz/odeur de gaz

Si vous remarquez une odeur de gaz ou vous constatez des anomalies à l'installation de gaz, vous devez

- fermer immédiatement l'arrivée de gaz ou bien la vanne de la bouteille de gaz
- éteindre immédiatement tout feu direct et les cigarettes
- éteindre les appareils électriques – aussi les lampes
- ouvrir les fenêtres et bien aérer la pièce
- appeler le service après-vente ou la société distributrice de gaz.

Connexion de l'alimentation électrique

L'opération de montage doit être effectuée par un spécialiste agréé de l'agent. Un fusible de 16 A est nécessaire pour la connexion de l'alimentation électrique. L'appareil est conçu pour fonctionner avec une alimentation de 220-240 V.

Si la différence de potentiel se situe au dessous de 180 V, le dispositif d'allume-gaz électrique ne fonctionne pas.

Toutes les conditions de garantie seront annulées pour un dommage dû à une connexion défectueuse.

Pour l'agent agréé

L'appareil doit être connecté selon les informations indiquées sur la plaque d'identification.

Ne connecter l'appareil qu'à une alimentation électrique disposée selon les règlements en vigueur. Le cas échéant, pour débrancher l'appareil, la connexion doit être effectuée de manière à pouvoir accéder facilement au point de connexion.

Il faut s'assurer de la présence du système de séparation multipôle.

L'utilisation de dispositifs de connexion, comme des câbles de rallonge et des prises à broches multiples, est absolument interdite.

Au point de vue sécurité électrique, cet appareil ne doit être exploité qu'avec une connexion à la terre. Si la ligne du connecteur de terre n'a pas été tirée selon les règlements, il est impossible d'assurer la sécurité par rapport aux dangers inhérents au système électrique.

Il faut obligatoirement utiliser un fil de type H 05 W-F ou un fil équivalent pour la connexion de l'appareil.

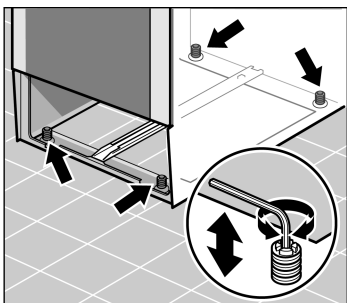
Placer la cuisinière à l'horizontale

Placez la cuisinière toujours directement sur le sol.

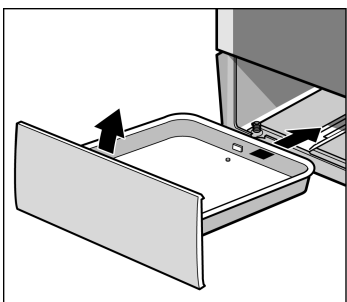
La cuisinière est équipée de pieds réglables en hauteur. Ils vous permettent de monter le socle d'environ 15 mm.

1. Retirer le tiroir de rangement et l'extraire par le haut.

Le socle est doté de pieds de réglage à l'avant et à l'arrière.

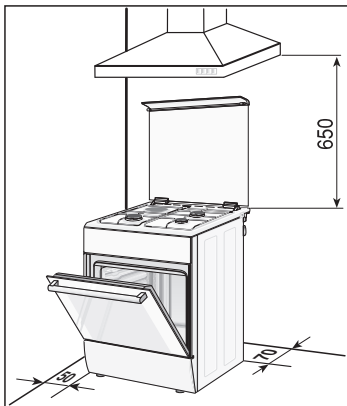


2. Avec un clé à fourche, réglez les pieds plus haut ou plus bas selon les besoins, jusqu'à ce que la cuisinière soit placée à l'horizontale.



3. Réintroduire le tiroir de rangement.

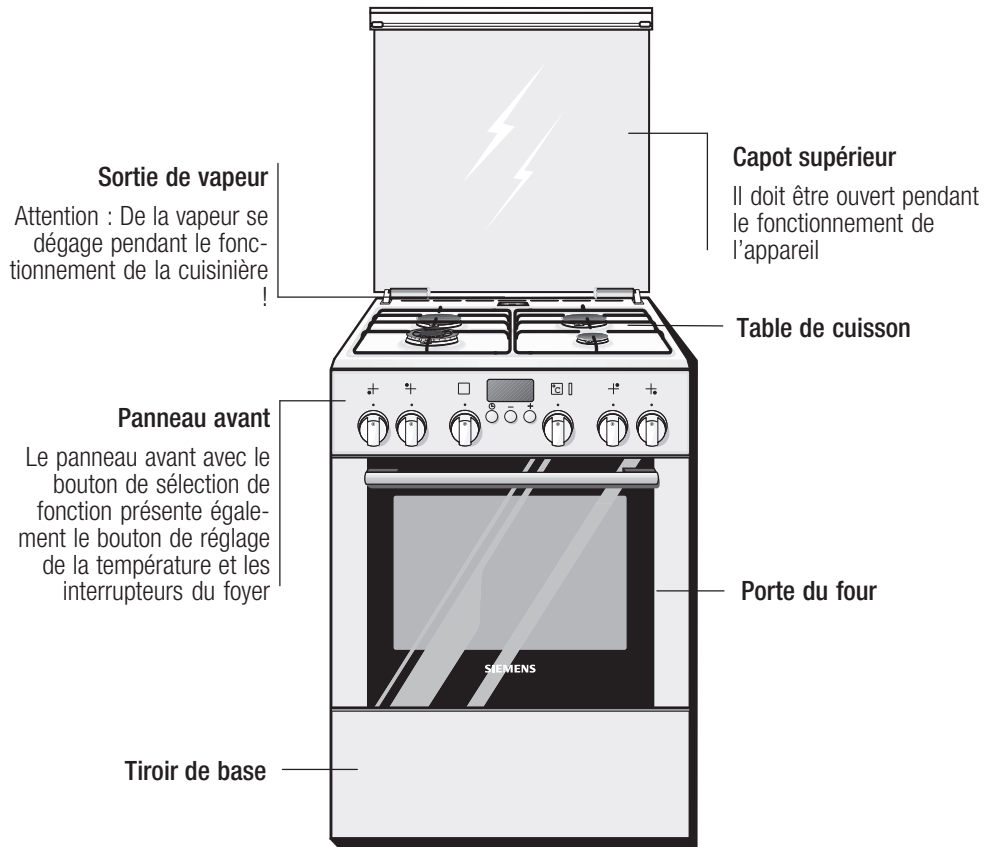
Mise en place de l'appareil



L'appareil doit être installé selon les dimensions données et doit être placé directement sur le plancher de la cuisine. Il ne doit pas être placé sur un objet quelconque. Il est obligatoire de respecter les instructions du fabricant du manteau de cheminée pour la distance entre le côté supérieur de la partie foyer et le côté inférieur du manteau. Il faut veiller à ne pas bouger l'appareil après le montage. La distance à la partie meublée située à côté du bec puissant ou du bec Wok du foyer ne doit absolument pas être inférieure à 50 mm.

Voici votre nouvelle cuisinière

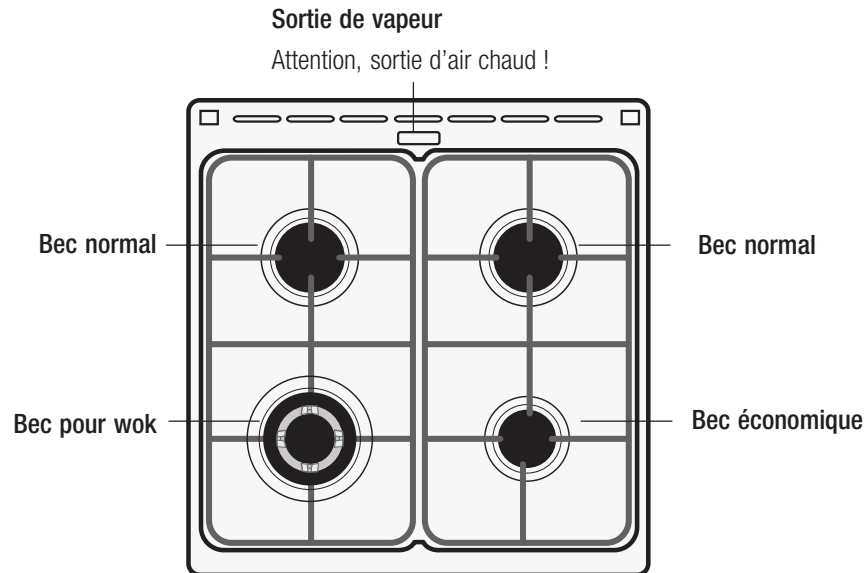
Vous allez vous familiariser avec votre nouvel appareil. A l'aide de votre manuel d'instructions, vous allez obtenir les informations nécessaires concernant la table de cuisson, le four et les accessoires.



Des détails peuvent différer selon le type de l'appareil.

Standby : 220-240 V / 50/60 Hz / 1,8 W

Partie foyer



Rendement thermique des bacs	Diamètres de base des marmites ou des poêles correspondants aux bacs
------------------------------	----------------------------------------------------------------------

Bec économique de 1 kW	12-18 cm
------------------------	----------

Bec normal de 1,75 kW	18-24 cm
-----------------------	----------

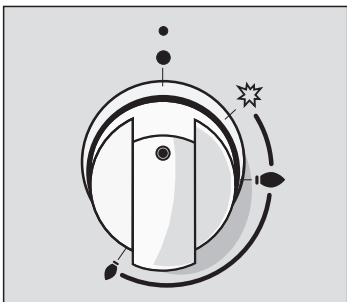
Bec pour wok 3.6 kW	24-28 cm
---------------------	----------



Les marmites ou les poêles utilisées doivent avoir une base plate.

Les marmites ou les poêles doivent être placées sur la grille de manière centrée par rapport au bec. De cette façon, la flamme du bec peut toucher la base de la marmite ou de la poêle. La chaleur ne se propage pas aux poignées et aux manches et un gain d'énergie est ainsi assuré.

Interrupteur de foyer



Les 4 interrupteurs de foyer permettent de régler la puissance de chauffe des foyers. Le symbole au-dessus de l'interrupteur du foyer indique à quel foyer l'interrupteur correspond.

pour les foyers à gaz

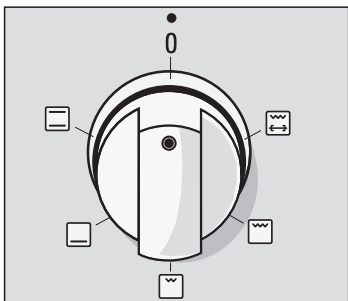
Positions

0	Arrêt
☆	Position d'allumage
🔥	Grande flamme, débit maximal
🔥	Petite flamme, débit minimal

La plage de réglage est limitée par une butée. Ne tournez jamais la manette plus loin que la butée.

Sélecteur du mode de cuisson

Le sélecteur du mode de cuisson permet de régler le mode de cuisson pour le four.



Positions

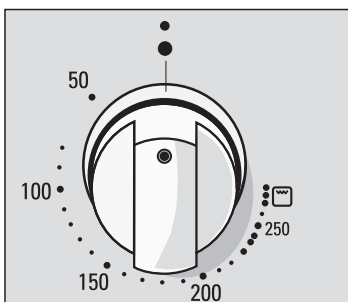
	Convection naturelle
	Chaleur de sole
	Gril, petite surface
	Gril, grande surface
	Tournebroche

Lorsque vous réglez le sélecteur du mode de cuisson, la lampe dans le four s'allume.

Thermostat

Le thermostat permet de régler la température ou la position gril.

Tournez le thermostat uniquement à droite.



Température

•	Arrêt
50-270	Plage de température en °C

Gril		Position
•	Gril faible	1
••	Gril moyen	2
•••	Gril puissant	3

Le symbole dans l'affichage est allumé lorsque le four chauffe. Il s'éteint pendant les coupures de chauffe. Le symbole n'est pas allumé en mode gril.

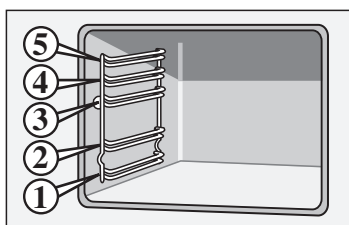
Zone d'affichage et touches de commande



Touche Heure ⌚	Permet de régler l'heure ⌚ et la durée du four ⏪⏩.
Touche Moins -	Permet de modifier les valeurs de réglage vers le bas.
Touche Plus +	Permet de modifier les valeurs de réglage vers le haut.

Dans la zone d'affichage, vous pouvez lire les valeurs réglées.

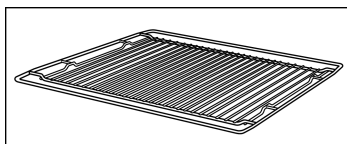
Four



Les accessoires peuvent être enfournés à 5 niveaux différents.

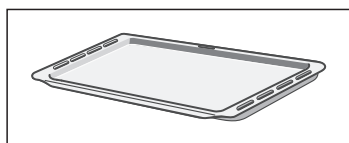
Vous pouvez retirer les accessoires à deux tiers, sans qu'ils basculent. Il est alors facile de retirer les plats.

Accessoires



Grille HZ 334001

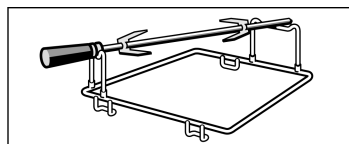
pour de la vaisselle, des moules à gâteau, rôtis, grillades et plats surgelés.



Plaque à pâtisserie émaillée

pour gâteaux et petits fours.

Enfourez la plaque à pâtisserie jusqu'à la butée, partie inclinée en direction de la porte du four.



Tournebroche

pour des rôtis et des grosses volailles. Utilisez le tournebroche uniquement avec la plaque émaillée.

Accessoires en option*

Grille HZ334000	Pour de la vaisselle, des moules à gâteau, rôtis, grillades et plats surgelés.
Grille d'insertion HZ324000	Pour des grillades. Placez la grille toujours dans la lèchefrite. La graisse qui s'égoutte et le jus de viande sont recueillis.
Lèchefrite HZ332010 avec revêtement anti-adhérent	Des gâteaux fondants, pâtisseries, plats surgelés et de gros rôtis se détachent plus facilement de la lèchefrite.
Grille anti-éclaboussures HZ325000	Pour faire des grillades, au lieu de la grille ou comme protection du four contre les éclaboussures.
Plaque à pâtisserie émaillée HZ331010 avec revêtement anti-adhérent	Les gâteaux et pâtisseries se détachent plus facilement de la plaque à pâtisserie.
Plaque à pizza HZ317000	Pour des pizzas, produits surgelés et grands gâteaux.
Lèchefrite en verre HZ336000	Plaque à pâtisserie profonde en verre, convient également comme vaisselle de service.
Cocotte en verre HZ915000	Pour des plats braisés et des gratins préparés au four.
Cocotte universelle émaillée HZ390800	Pour des grandes quantités, p.ex. plusieurs poissons. La cocotte est à l'extérieur en email granité et possède un couvercle en verre résistant à la chaleur du four. Le couvercle en verre peut être utilisé comme plat à gratin.
Moule anti-fuites HZ26001	Pour des gâteaux particulièrement fondants. Le bord extra large évite des fuites et le four reste propre. Le moule possède un revêtement anti-adhérent intérieur.
Pierre de cuisson HZ327000	La pierre de cuisson est idéale pour préparer du pain, des petits pains et de la pizza dont le fond doit être croustillant. La pierre de cuisson doit toujours être chauffée à la température recommandée.
Lèchefrite-pro avec grille HZ333000	Pour la préparation de grandes quantités.
Couvercle pour la lèchefrite-pro HZ333001	Transforme la lèchefrite-pro en cocotte-pro.

Accessoires en option*

Double rail télescopique HZ338200	Les rails de défournement au niveau 2 et 3 vous permettent de retirer les accessoires davantage, sans qu'ils basculent.
Triple rail télescopique HZ338300	Les rails de défournement au niveau 2, 3 et 4 vous permettent de retirer les accessoires davantage, sans qu'ils basculent.
Triple dispositif télescopique de défournement complet HZ338305	Les rails de défournement au niveau 2, 3 et 4 vous permettent de retirer les accessoires complètement, sans qu'ils basculent.
Grille de protection	La grille de protection se fixe sur la porte du four. Elle empêche que des enfants touchent la porte chaude du four. La grille de protection peut être commandée auprès du service après-vente de l'usine sous la référence 361 480.

* Vous trouverez de nombreux accessoires pour votre cuisinière dans nos prospectus ou sur Internet. Vous trouverez des accessoires en option dans le commerce spécialisé.

Avant la première utilisation

Dans ce chapitre vous trouverez tout ce que vous devez faire avant d'utiliser votre appareil pour la première fois.

Chauffez le four et nettoyez les accessoires. Lisez les consignes de sécurité au chapitre «Remarques importantes».

Contrôlez tout d'abord si le symbole **I→I** clignote à l'affichage de la cuisinière.

Si le symbole I→I clignote à l'affichage

Appuyez sur la touche Heure **⌚**. L'affichage est maintenant noir. Le four est prêt à fonctionner.

Chauffer le four

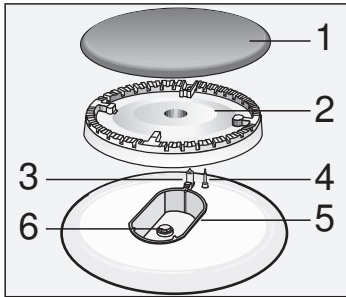
Afin d'éliminer l'odeur de neuf, laissez chauffer le four à vide, porte fermée.

Procédez de la manière suivante

1. Régler le sélecteur du mode de cuisson sur **☰**.
2. Régler le thermostat sur 240 °C.

Eteignez le sélecteur du mode de cuisson au bout de 60 minutes.

Nettoyage préliminaire du corps et du capot des becs



Nettoyer le capot des becs (1) et le corps des becs (2) avec de l'eau et du détergent de vaisselle. Sécher parfaitement les pièces.

Replacer le corps et le capot des becs sur la base des becs (5) en veillant à ne pas endommager la bougie (3) et la tige de sécurité flamme (4).

L'injecteur (6) doit être propre et sec. Veiller à replacer parfaitement le capot du bec sur le corps du bec.

Pré-nettoyage des accessoires

Avant d'utiliser les accessoires, nettoyez-les soigneusement avec de l'eau additionnée de produit à vaisselle et un chiffon à vaisselle.

Réglage de la partie foyer

La partie foyer comporte 4 becs à gaz. La méthode d'allumage des becs à gaz est présentée ci-dessous.

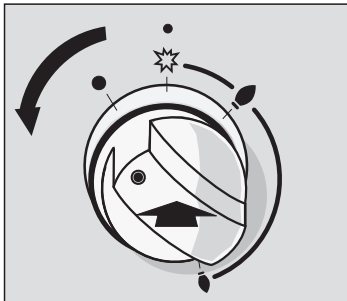


Vérifier que les corps des becs sont à la bonne place et que leurs couvercles respectifs sont correctement posés. Toutes les pièces doivent être propres et sèches.

L'allumage du bec

Effectuer l'opération ci-dessous

Tous les allume-gaz s'allument en même temps



1. Ouvrir le couvercle supérieur du foyer. Le couvercle supérieur doit toujours être ouvert durant le fonctionnement du foyer.
2. Pousser vers l'intérieur le bouton du bec que l'on veut allumer
3. Mettre en position d'allumage ✨ en le tournant vers la gauche.
4. **Maintenir** le bouton de bec **appuyé** à peu près durant 1 à 3 secondes. C'est ainsi que le système de sécurité flamme se met en marche. Le système de sécurité flamme coupe automatiquement la sortie du gaz en cas d'extinction de la flamme.

Ne jamais utiliser le dispositif d'allumage pendant une durée supérieure à 15 secondes. Si le bec ne s'allume pas après 15 secondes, couper le fonctionnement du dispositif d'allumage et attendre au moins une minute avant de recommencer l'opération.

5. Ajuster la hauteur de flamme souhaitée. La flamme n'est pas constante entre les positions • éteint et 🔥. C'est pourquoi il faut toujours choisir une position entre la flamme maxi 🔥 et la flamme mini 🔥.
6. Vérifier que la flamme s'allume, sinon recommencer les opérations à partir de la deuxième étape.

Extinction

7. Pour terminer l'opération de cuisson : Mettre le bouton du bec en position extinction •.

Tableau de cuisson du foyer

Le diamètre de base de la marmite ou de la poêle placée sur le foyer pour cuisson doit être absolument conforme aux valeurs conseillées dans le manuel.

Les durées de cuisson sont différentes selon le type de mets, la diversité et le poids des aliments utilisés. La meilleure durée de cuisson pourra être définie par observation.

Il faut utiliser la quantité minimum d'eau lors des cuissons, car les minéraux et les vitamines contenus dans les aliments perdent rapidement leur spécificité nutritive ; il est possible de protéger les minéraux et les vitamines des aliments. Les légumes sont plus nourrissants si la durée de cuisson est courte.

Exemple	Aliment	Foyer	Niveau de cuisson
Fondre	Chocolat, beurre, margarine	Bec économique	Hauteur de flamme mini
Chauffer	Bouillon, légumes en conserve	Bec normal	Hauteur de flamme mini
Chauffer et maintenir chaud	Soupes	Bec économique	Hauteur de flamme mini
Cuisson à l'étouffée*	Poisson	Bec normal	Entre hauteur de flamme mini et hauteur de flamme maxi
Bouillir*	Pommes de terre et autres légumes, viande	Bec normal	Entre hauteur de flamme mini et hauteur de flamme maxi
Cuire*	Riz pilaf, légumes, mets contenant de la viande (assaisonnés avec des sauces)	Bec normal	Hauteur de flamme maxi
Griller**	Crêpe, pommes de terre, schnitzel, poisson pané	Bec Wok	Entre hauteur de flamme mini et hauteur de flamme maxi

* En cas d'utilisation d'une marmite à couvercle, revenir au niveau de cuisson flamme mini après le bouillonnement des aliments.

** Pour faire une grillade avec le bec Wok, il est conseillé d'utiliser une poêle Wok.

Réglage du four

Eteindre le four manuellement

Vous avez deux possibilités pour régler votre four.

Lorsque le mets est prêt, éteignez le four vous-même.

Le four s'éteint automatiquement

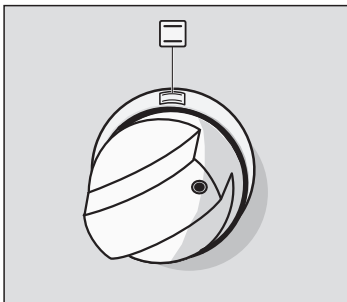
Vous pouvez quitter la cuisine même pour une longue durée.

Tableaux et conseils

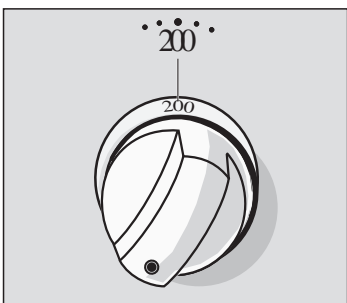
Au chapitre Tableaux et conseils, vous trouverez les réglages appropriés à de nombreux plats.

Réglages

Exemple: Convection
naturelle , 200 °C



1. Régler le sélecteur sur le mode de cuisson voulu.



2. A l'aide du thermostat, régler la température ou la position gril.

Désactivation

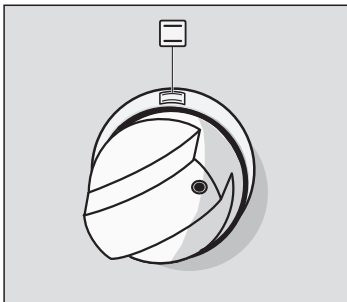
Une fois le plat prêt, ramenez le sélecteur du mode de cuisson en position éteinte.

Modifier le réglage

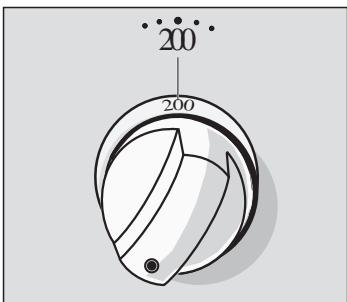
Vous pouvez modifier à tout moment la température ou la position gril.

Le four doit s'éteindre automatiquement

Exemple:
Convection naturelle ,
200 °C, durée 45 minutes





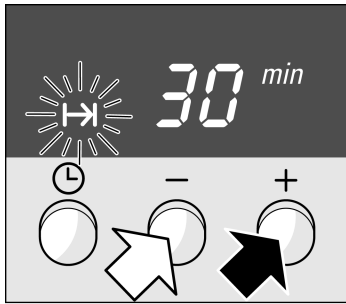
1. Régler le sélecteur sur le mode de cuisson voulu.



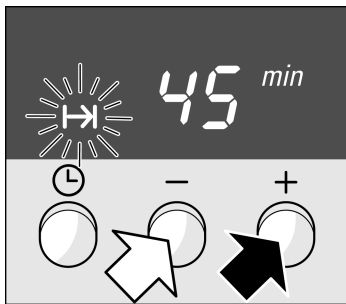
2. A l'aide du thermostat, régler la température ou la position gril.



3. Appuyer deux fois sur la touche Heure .
Le symbole Durée  clignote.



4. Appuyer sur la touche + ou la touche –.
La valeur de suggestion apparaît.
Touche + valeur de suggestion = 30 minutes.
Touche – valeur de suggestion = 10 minutes.



5. Régler la durée au moyen de la touche + ou de la touche –.

Le four se met en marche quelques secondes plus tard. Le symbole Durée I→ est allumé à l'affichage.

La durée s'est écoulée

Un signal retentit. Le four s'éteint.
Appuyer deux fois sur la touche et mettre le sélecteur du mode de cuisson sur arrêt.

Annuler le réglage

Appuyer deux fois sur la touche Heure . Appuyer sur la touche – jusqu'à ce que l'affichage affiche zéro.
Mettre le sélecteur du mode de cuisson sur arrêt.

Remarque

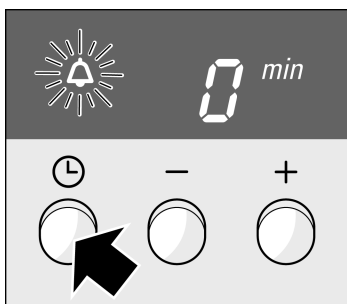
Tant qu'un signal clignote vous pouvez modifier le réglage. Le réglage est validé lorsque le symbole est allumé. Le temps d'attente jusqu'à ce que le réglage soit validé peut être modifié. Pour ce réglage, consultez le chapitre Réglage de base.

Minuterie

Vous pouvez utiliser la minuterie comme un réveil de cuisine. Elle fonctionne indépendamment du four. La minuterie émet un signal sonore particulier. De la sorte, vous pouvez discerner si c'est la minuterie ou une durée qui a expiré.

Réglages

Exemple : 20 minutes




1. Appuyer sur la touche Heure .
Le symbole Minuterie  clignote.




2. Appuyer sur la touche + ou la touche -.
La valeur de suggestion apparaît.
Touche + valeur de suggestion = 10 minutes.
Touche - valeur de suggestion = 5 minutes.




3. Régler le temps de la minuterie au moyen de la touche + ou de la touche -.

La minuterie se met en marche quelques secondes plus tard. Le symbole  est allumé à l'affichage. Le temps s'écoule visiblement.


Le temps s'est écoulé

Un signal retentit. Appuyer sur la touche Heure . L'affichage s'éteint.



Modifier le temps de la minuterie

Appuyer sur la touche Heure . Modifier le temps au moyen de la touche + ou de la touche -.

Effacer le réglage

Appuyer sur la touche Heure . Appuyer sur la touche - jusqu'à ce que l'affichage affiche zéro.

Le temps de la minuterie et la durée s'écoulent en même temps

Les deux symboles sont allumés. Le temps de la minuterie s'écoule visiblement à l'affichage. Interroger la durée restante  : Appuyer deux fois sur la touche Heure . La durée apparaît pendant quelques secondes à l'affichage.

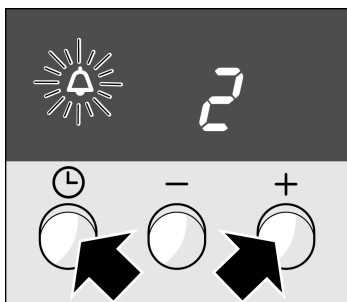
Réglages de base

Votre four possède différents réglages de base. Vous pouvez modifier le réglage de base pour la durée du signal et le temps de validation du réglage.

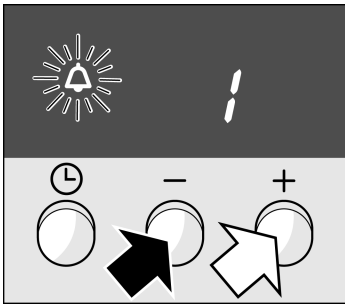
Réglage de base	Fonction	Modifier en
Durée du signal 2 = env. 2 min.	Signal après écoulement d'une durée ou du temps de la minuterie	Durée du signal 1 = env. 10 sec. 3 = env. 5 min.
Temps de validation 2 = moyen	Temps d'attente jusqu'à ce que le réglage soit validé	Temps de validation 1 = court 3 = long

Modifier les réglages de base

Exemple: Modifier la durée du signal à 10 secondes



1. Appuyer simultanément sur la touche Heure ⌚ et la touche + jusqu'à ce qu'un 2 apparaisse à l'affichage. C'est le réglage de base pour la durée du signal.



Modifier un seul réglage de base

Correction

2. Modifier le réglage de base au moyen de la touche + ou de la touche -.

3. Confirmer avec la touche Heure ⌚.

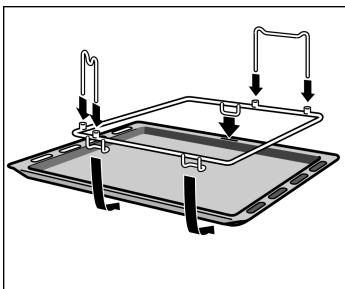
A l'affichage apparaît un 2 pour le réglage de base du temps de validation.

Modifiez le réglage de base comme décrit sous point 2 et appuyez sur la touche Heure ⌚.

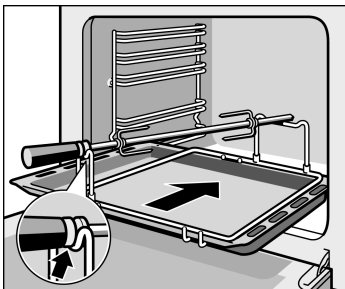
Confirmez le réglage de base que vous ne désirez pas modifier en appuyant sur la touche Heure ⌚.

Vous pouvez remodifier vos réglages à tout moment.

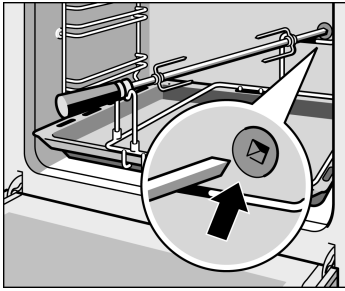
Mise en place du tournebroche



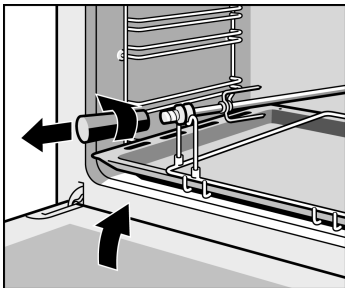
1. Poser le support pour le tournebroche sur la plaque à pâtisserie émaillée.



2. Poser le tournebroche sur le support.



3. Enfourner la plaque à pâtisserie émaillée au niveau 1 jusqu'en butée. Dans la paroi arrière du four se trouve un orifice. Le tournebroche doit y être engagé.



4. Dévisser la poignée et fermer la porte du four.

Remarques

Au chapitre Tableaux et conseils, vous trouverez de nombreux réglages pour le gril avec tournebroche.

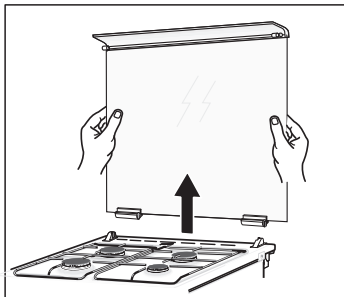
Pour la température du four, suivez les indications du tableau. Si la température est trop élevée, la viande ou la volaille brunit trop à l'extérieur. Elle ne sera pas assez cuite à l'intérieur.

Entretien et nettoyage

Ne jamais utiliser un appareil de nettoyage à haute pression ou un injecteur de vapeur.

Ne jamais utiliser pour le nettoyage des outils tranchants, des produits pouvant créer des rayures, des éponges et des chiffons rugueux. Sinon, des rayures peuvent se former sur les surfaces de l'appareil et la couleur peut prendre un ton mat.

Capot supérieur en verre



Nettoyer et sécher le dessus du capot supérieur avant de l'ouvrir.

Nettoyer le capot supérieur avec des produits de nettoyage pour le verre.

Si nécessaire, on peut enlever le capot supérieur pour le nettoyer. Pour enlever le capot supérieur, le tenir avec les mains par ses côtés tout en le maintenant ouvert et le tirer vers le haut.

Après le nettoyage, remonter le capot en suivant l'ordre inverse des opérations d'enlèvement.

Fermer le capot supérieur après le refroidissement des surfaces de la table de cuisson.

Matériel de nettoyage

Extérieur de l'appareil	Nettoyer avec un chiffon mouillé à l'eau chaude et du détergent de vaisselle. Sécher avec un chiffon doux.
Surfaces émaillées	Nettoyer avec un chiffon mouillé à l'eau chaude et du détergent de vaisselle. Sécher avec un chiffon doux.
Becs de la table de cuisson et grilles à gaz	<p>Enlever les grilles et les nettoyer avec une éponge mouillée à l'eau chaude et du détergent de vaisselle.</p> <p>Enlever le corps et le capot du bec. Les nettoyer avec une éponge mouillée à l'eau chaude et du détergent de vaisselle. Vérifier que les ouvertures de sortie de gaz des corps des becs sont bien propres et ne sont pas bouchées.</p> <p>Les bougies doivent être nettoyées avec un petit pinceau doux. Les brûleurs à gaz fonctionnent correctement seulement si les bougies sont bien propres.</p> <p>Les résidus d'aliments accumulés sur la base des becs doivent être nettoyés avec un chiffon mouillé à l'eau chaude et du détergent de vaisselle. Une petite quantité d'eau doit être utilisée pour cette opération. L'eau ne doit pas pénétrer à l'intérieur de l'appareil. Veiller à ne pas boucher et ne pas endommager le trou de l'injecteur pendant le nettoyage.</p> <p>Après le nettoyage, bien sécher toutes les pièces et veiller à mettre correctement en place les corps et les capots des becs. En cas de mise en place incorrecte, l'allumage des becs sera difficile.</p> <p>Le capot du bec est émaillé en noir. Cette couleur peut changer sous l'influence de la température élevée au cours du temps. Cela n'influence pas le bon fonctionnement des becs.</p> <p>Mettre les grilles enlevées à leur place correspondante.</p>
Boutons	<p>Ne pas ôter les boutons pour les nettoyer. Les retenir par les parties qui touchent le tableau de commande et les tirer un peu en arrière ; nettoyer ensuite l'accumulation des résidus des mets avec un chiffon mouillé à l'eau chaude et du détergent.</p> <p>Les surfaces supérieures des boutons doivent aussi être nettoyées avec un chiffon mouillé à l'eau chaude et du détergent de vaisselle.</p>

Intérieur du four	Nettoyer avec un chiffon mouillé à l'eau chaude et du détergent de vaisselle. Sécher avec un chiffon doux. Pour un encrassement excessif : Utiliser les produits de nettoyage de four seulement lorsque le four est froid.
Capot en verre de la lampe du four	Nettoyer avec un chiffon mouillé à l'eau chaude et du détergent de vaisselle. Sécher avec un chiffon doux.
Joint	Nettoyer avec un chiffon mouillé à l'eau chaude. Sécher avec un chiffon doux.
Verre du couvercle	Il peut être nettoyé avec un produit de nettoyage pour le verre. Ne jamais utiliser pour le nettoyage des produits pouvant créer des rayures et des outils métalliques pointus. Ces outils peuvent briser le verre.
Sécurité enfant du capot (optionnel)	Si une sécurité enfant est installée sur le capot de l'appareil, il faut l'enlever avant de commencer à le nettoyer. Nettoyer toutes les pièces en plastique avec une éponge mouillée à l'eau chaude et du détergent de vaisselle. Sécher avec un chiffon doux. Un encrassement excessif provoque le grippage de la sécurité enfant.
Tiroir de base	Nettoyer avec un chiffon mouillé à l'eau chaude et du détergent de vaisselle. Sécher avec un chiffon doux.
Accessoires	Les laisser tremper dans l'eau chaude. Les nettoyer avec un pinceau ou avec une éponge de vaisselle.

Paroi arrière et parois latérales du four

La paroi arrière et les parois latérales dans le four sont autonettoyantes. Elles sont revêtues d'une céramique hautement poreuse. Les projections de la cuisson et du rôtissage sont absorbées et décomposées par cette couche pendant que le four fonctionne. Plus la température est élevée et plus le temps d'utilisation du four est long, plus le résultat sera satisfaisant.

Recommandations importantes

Si des salissures sont encore visibles même après plusieurs utilisations, procédez de la manière suivante:

Nettoyez d'abord les surfaces émaillées dans le four.

Réglez ensuite sur convection naturelle .

Chauffez le four à vide pendant env. 2 heures à la température maximale.

Le revêtement céramique sera régénéré. Vous pouvez enlever ensuite les résidus brunâtres ou blanchâtres avec de l'eau et une éponge douce.

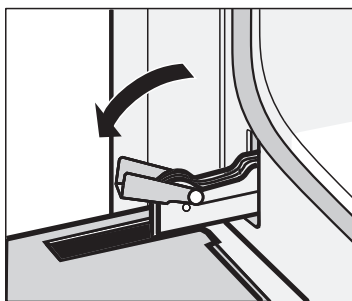
Une légère décoloration du revêtement n'a aucune influence sur l'autonettoyage.

N'utilisez jamais des produits ou accessoires de nettoyage récurants. Ils rayent ou détruisent la couche hautement poreuse.

Ne nettoyez jamais la paroi arrière et les parois latérales avec du produit de nettoyage pour four.

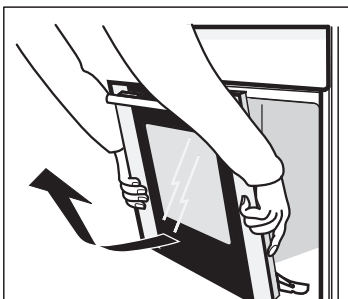
Si un produit de nettoyage pour four parvenait par mégarde sur la paroi arrière ou les parois latérales, essuyez immédiatement avec une éponge et suffisamment d'eau.

Décrocher la porte du four



Vous pouvez très facilement décrocher la porte du four.

1. Ouvrir complètement la porte du four.
2. Pivoter les deux leviers de verrouillage à gauche et à droite.



- 3.** Incliner la porte du four.
Avec les deux mains, la tenir en bas à gauche et à droite.
La refermer un peu plus et la retirer.

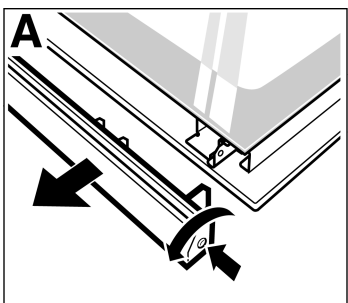
Après le nettoyage, remonter la porte du four dans l'ordre inverse du démontage.

Dépose des vitres de la porte

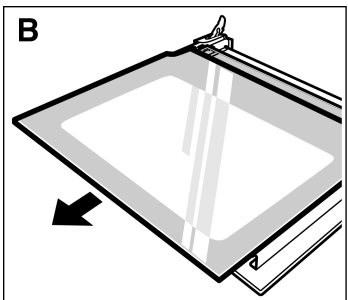
Vous pouvez enlever les vitres à la porte du four pour faciliter le nettoyage.

Lors de la dépose des vitres intérieures, veillez à remonter les vitres dans le même ordre.
Reportez-vous au numéro respectif figurant sur la vitre.

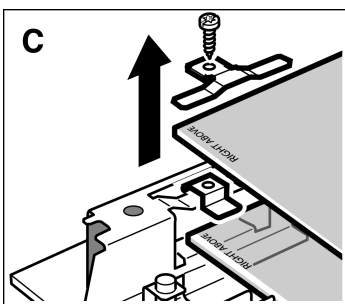
Dépose



- 1.** Démontez la porte du four et la placez avec la poignée vers le bas sur un chiffon.
- 2.** Dévissez le recouvrement en haut à la porte du four. A cet effet, desserrer la fixation à gauche et à droite. (Fig. A)



- 3.** Soulever la vitre supérieure et la retirer. (Fig. B)

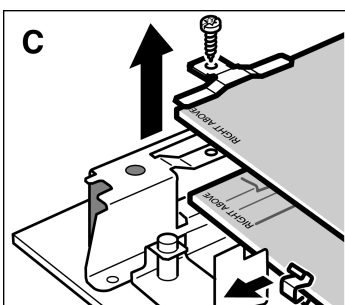


Point 4. et 5. selon le type d'appareil

4. Dévisser les grandes pattes à gauche et à droite et les enlever. (Fig. C) Retirer la vitre du milieu.
5. Enlever les petites pattes de la vitre inférieure et retirer la vitre vers le haut en l'inclinant. (Fig. C)

Nettoyez les vitres avec un nettoyeur pour vitres et un chiffon doux.

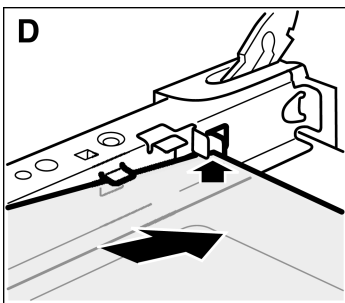
ou



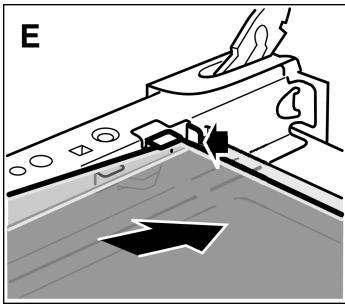
4. Dévisser les grandes pattes à gauche et à droite et les enlever. (Fig. C) Retirer la vitre du milieu.
5. Enlever les petites pattes de la vitre inférieure et retirer la vitre vers le haut en l'inclinant. (Fig. C)

Pose

Veillez à ce que sur l'inscription "Right above" en bas à gauche sur les deux vitres soit orientée la tête en bas.

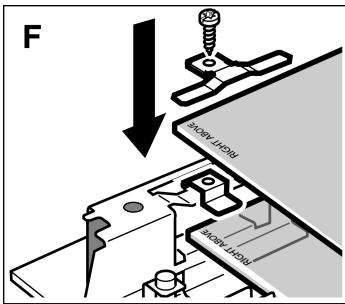


1. Engager la vitre inférieure en l'inclinant vers l'arrière. (Fig. D)
2. Poser les petites pattes à gauche et à droite sur la vitre inférieure.



3. Engager la vitre du milieu. (Fig. E)

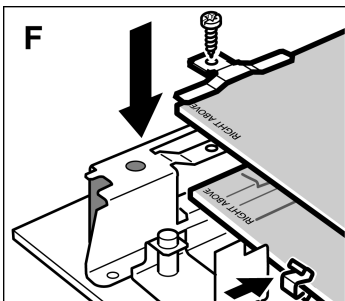
Point 4. et 5. selon le type d'appareil



4. Poser les petites pattes à gauche et à droite sur la vitre inférieure. (Fig. F)

5. Poser les grandes pattes sur les petites pattes, les aligner et les visser. (Fig. F)

ou



4. Refixer les petites pattes à la vitre inférieure. (Fig. F)

5. Poser les grandes pattes et les visser. (Fig. F)

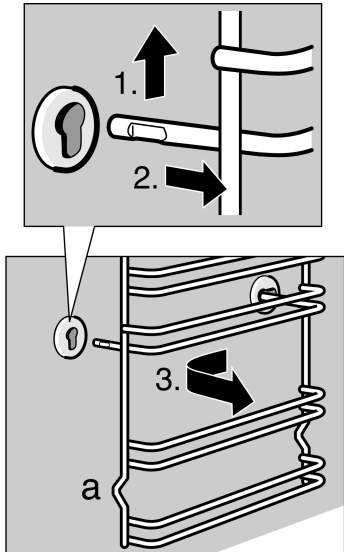
6. Engager la vitre supérieure. La face lisse doit être à l'extérieur.

7. Poser le recouvrement et le visser.

8. Remonter la porte du four.

Vous devez uniquement réutiliser le four si les vitres sont correctement remontées.

Décrocher les supports



Vous pouvez enlever les supports pour les nettoyer.

Décrocher les supports:

1. Lever le support à l'avant vers le haut
2. et le décrocher.
3. Tirer tout le support vers l'avant et l'enlever.

Nettoyez les supports avec du produit à vaisselle et une éponge à vaisselle ou avec une brosse.

Accrocher les supports:

Engager le support d'abord dans la prise arrière, le pousser légèrement en arrière et l'accrocher ensuite dans la prise avant.

Les supports s'adaptent à droite et à gauche. La courbure (a) doit toujours être en bas.

Opérations à effectuer en cas de dérangements

Les dérangements rencontrés ont généralement des causes simples. Veuillez prendre en compte les remarques ci-dessous avant d'appeler l'agent agréé :

Dérangement	Cause probable	Information / Solution
L'appareil ne fonctionne pas.	L'appareil n'a pas été branché.	Brancher l'appareil.
	Le fusible correspondant situé dans le boîtier est défectueux.	Contrôler le fusible et vérifier qu'il n'est pas défectueux.
	Le robinet principal de gaz est fermé.	Ouvrir le robinet.
L'affichage de l'horloge clignote.	Coupure de courant.	Régler de nouveau l'horloge.
Les becs ne s'allument plus ou leur flamme n'est pas constante.	Le robinet de gaz est fermé.	Ouvrir le robinet.
	Si l'on utilise du LPG (gaz liquéfié), le réservoir LPG est vide.	Remplacer le réservoir LPG vide.
	Les couvercles et les bases des corps des becs ainsi que les bougies et les injecteurs se sont encrassés.	Nettoyer et sécher toutes les pièces des becs.
	Les couvercles et les bases des corps des becs sont humides.	Sécher toutes les pièces des becs.
	Les pièces des becs ne sont pas bien posées, les couvercles ne sont pas parfaitement positionnés.	Placer parfaitement toutes les pièces des becs.
Les becs ne s'allument plus.	L'appareil n'a pas été branché.	Brancher l'appareil.

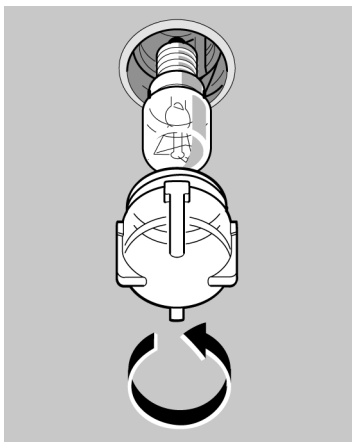
Dérangement	Cause probable	Information / Solution
	Le fusible correspondant situé dans le boîtier est défectueux.	Contrôler le fusible et vérifier qu'il n'est pas défectueux.
La lampe du four ne s'allume pas.	La lampe du four est défectueuse.	Remplacer la lampe défectueuse du four.
La porte du four ne se ferme pas parfaitement.	Le joint de la porte s'est encrassé.	Nettoyer le joint de la porte.
	Le joint de la porte s'est dégagé ou n'a pas été parfaitement posé.	Contrôler la position du joint de la porte et ses crochets, réparer si nécessaire.
	Le joint de la porte est défectueux.	Remplacer le joint défectueux.
Le four ne chauffe plus.	L'horloge n'a pas été programmée.	Régler de nouveau l'horloge.
	L'appareil n'a pas été branché.	Brancher l'appareil.
	Le fusible correspondant situé dans le boîtier est défectueux.	Contrôler le fusible et vérifier qu'il n'est pas défectueux.
	Les boutons de sélection de fonction et de sélection de la température ne sont pas correctement réglés.	Régler de nouveau les boutons de sélection de fonction et de sélection de la température.

Toute opération de réparation ou les autres opérations à effectuer sur l'appareil ne doivent être effectuées que par les techniciens agréés du fabricant.

Une réparation non conforme de l'appareil peut causer des graves dommages.

Changer la lampe du four au plafond

Procédez comme suit



Si l'ampoule du four a grillé, vous devrez la changer. Procurez-vous des ampoules de rechange de 25 W résistantes aux températures élevées auprès de notre SAV ou du commerce spécialisé. Veuillez lui indiquer les numéros E et FD de votre appareil. N'utilisez que ces ampoules.

1. Couper le fusible du four situé dans le boîtier à fusibles.
2. Etaler dans le four froid un torchon à vaisselle afin d'éviter des dégâts.
3. Dévisser le cache de la lampe dans le four en tournant à gauche.
4. Remplacer l'ampoule par un type d'ampoule identique.
5. Revisser le cache de la lampe.
6. Enlever le torchon et réarmer le fusible.

Service après-vente

Si votre appareil a besoin d'être réparé, notre service après-vente se tient à votre disposition. Vous trouverez dans l'annuaire téléphonique l'adresse et le numéro de téléphone du service après-vente le plus proche. Les centres de service après-vente indiqués vous renseigneront également volontiers sur le service après-vente le plus proche de votre domicile.

Numéros de produit E et de fabrication FD

Lorsque vous appelez notre service après-vente, veuillez indiquer le numéro E et le numéro FD de l'appareil. Pour éviter d'avoir à les rechercher en cas de panne, vous pouvez reporter ces données dans l'encadré ci-dessous.

N° E	FD
------	----

Service après-vente 📞

Tableaux et astuces

Ici vous trouverez un choix de plats et les réglages optimaux correspondants. Vous pouvez consulter ces tableaux pour connaître le mode de cuisson et la température approprié(e) à votre plat, quel accessoire vous devez utiliser et à quel niveau vous devez l'enfourner. Ce chapitre contient des astuces concernant la vaisselle et la préparation ainsi qu'une petite aide en cas de panne.

Gâteaux et pâtisseries

Moules

Les moules en métal de couleur foncée sont les plus appropriés.

Placez le moule à gâteaux sur la grille.

Tableaux









Le tableau s'entend pour un enfournement dans le four froid. Vous économiserez de l'énergie Si vous préchauffez le four, les durées de cuisson indiquées diminuent de 5 à 10 minutes.




La température et la durée de cuisson dépendent de la quantité et de la nature de la pâte préparée. C'est pourquoi les tableaux présentent des fourchettes de valeurs. Commencez par la valeur la plus basse. Une température plus basse permet d'obtenir des mets plus uniformément dorés. Si nécessaire, sélectionnez la fois suivante une valeur plus élevée.

Vous trouverez des informations supplémentaires dans la section intitulée «Conseils pour la pâtisserie» faisant suite aux tableaux.

Gâteaux cuits dans des moules	Moule sur la grille	Hauteur	Mode de cuisson	Température °C	Durée de cuisson, minutes
Gâteaux à pâte levée simple	Moule à kouglof/ à savarin/à cake	2	☐	170-190	50-60
Gâteaux à pâte levée fine (p.ex. sablés)	Moule à kouglof/ à savarin/à cake	2	☐	150-170	60-70
Fond de tarte en pâte brisée avec bord	Moule démontable	1	☐	170-190	25-35
Fonds de tarte en pâte levée fine	Moule pour fond de tarte aux fruits	2	☐	150-170	20-30
Tarte en pâte à biscuit	Moule démontable	2	☐	160-180	30-40
Tarte aux fruits ou au fromage blanc, pâte brisée*	Moule démontable en couleur foncée	1	☐	170-190	70-90
Gâteaux aux fruits, pâte levée fine	Moule démontable/ moule à kouglof	2	☐	160-180	50-60
Tartes salées* (p.ex. des quiches/tartes aux oignons)	Moule démontable	1	☐	180-200	50-60

* Laissez refroidir le gâteau env. 20 minutes dans l'appareil.

Gâteau sur plaque		Niveau	Mode de cuisson	Température °C	Durée de cuisson, minutes
Pâte à cake ou à la levure de boulanger avec garniture sèche	Plaque	2		170-190	20-30
Pâte à cake ou à la levure de boulanger avec garniture fondante (fruits)	Plaque	3		170-190	40-50
Biscuit roulé (préchauffer)	Plaque	2		190-210	15-20
Brioche tressée, avec 500 g de farine	Plaque	2		160-180	30-40
Gâteau de Noël, avec 500 g de farine	Plaque	3		160-180	60-70
Gâteau de Noël, avec 1 kg de farine	Plaque	3		150-170	90-100
Strudel, sucré	Plaque	2		180-200	55-65
Pizzas	Plaque	2		220-240	25-35

Pain et petits pains		Niveau	Mode de cuisson	Température °C	Durée, minutes
Pain à la levure de boul., avec 1,2 kg de farine* (préchauffer)	Plaque	2		270	8
				200	35-45
Pain au levain avec 1,2 kg de farine*, (préchauffer)	Plaque	2		270	8
				200	40-50
Petits pains (par ex. petits pains de seigle)	Plaque	4		200-220	20-30

* Ne versez pas d'eau directement dans le four chaud.

Petites pâtisseries viennoiserie		Niveau	Mode de cuisson	Température °C	Durée de cuisson, minutes
Petits gâteaux secs	Plaque	3		150-170	10-20
Meringue	Plaque	3		80-100	90-180
Pâte à choux	Plaque	2		200-220	30-40
Macarons	Plaque	3		100-120	30-40
Pâte feuilletée	Plaque	3		200-220	20-30

Conseils pour la pâtisserie

Vous voulez utiliser votre propre recette.	Orientez-vous sur les tableaux qui se rapprochent le plus de votre recette.
Vérifiez si votre génoise est complètement cuite.	A l'aide d'un bâtonnet en bois, piquez le sommet du gâteau environ 10 minutes avant la fin du temps de cuisson indiqué dans la recette. Le gâteau est cuit si la pâte n'adhère plus au bâtonnet.
Le gâteau s'affaisse.	La fois suivante, veillez à ce que la pâte soit moins liquide ou bien réduisez la température du four de 10 degrés. Respectez les temps de malaxage indiqués dans la recette.
Le gâteau a monté davantage au centre que sur les bords.	Ne graissez pas le tour du moule démontable. Après la cuisson, démoulez soigneusement le gâteau à l'aide d'un couteau.
Le dessus du gâteau est trop cuit.	Enfournez-le jusqu'au fond, choisissez une température plus basse et faites cuire le gâteau un peu plus longtemps.
Le gâteau est trop sec.	A l'aide d'un cure-dent, percez plusieurs petits trous dans le gâteau cuit. Dedans, versez du jus de fruit ou du liquide légèrement alcoolisé. Au gâteau suivant, augmentez la température de 10 °C et réduisez les temps de cuisson.
Le pain ou le gâteau (gâteau au fromage blanc par ex.) a un bel aspect mais l'intérieur est pâteux (filets d'eau à l'intérieur).	Pour le gâteau suivant, veillez à ce que la pâte soit moins liquide. Augmentez le temps de cuisson et réduisez la température. En cas de gâteaux avec garniture juteuse: Faites précuire le fond. Saupoudrez-le de poudre d'amandes ou de chapelure et mettez ensuite la garniture. Respectez la recette et les temps de cuisson.

Les pâtisseries ne sont pas uniformément dorées.

Pour obtenir des pâtisseries uniformes, sélectionnez une température légèrement plus basse. Le papier sulfurisé dépassant de la plaque peut gêner la circulation de l'air. Découpez toujours le papier aux dimensions de la plaque.

La cuisson de gâteaux aux fruits juteux produit de la condensation.

De la vapeur d'eau peut se dégager pendant la cuisson des pâtisseries. Elle s'échappe, selon l'appareil, au-dessus de la porte du four ou par l'orifice de sortie de vapeur sur la table de cuisson. La vapeur d'eau peut se condenser sur l'appareil ou sur les façades des meubles voisins et se mettre à goutter. C'est là un phénomène physique.

Viande, volaille, poisson

Vaisselle

Vous pouvez utiliser toute vaisselle résistante à la chaleur.

Pour de gros rôtis et de la volaille, utilisez de préférence le tournebroche et la plaque à pâtisserie émaillée. Versez de l'eau dans la plaque à pâtisserie émaillée jusqu'à recouvrir le fond.

Placez toujours le plat au centre de la grille.

Posez la vaisselle en verre très chaude sur une serviette sèche. Si la surface est humide ou froide, le verre peut se casser.

Conseils pour les rôtis

Le résultat du rôtissage dépend de la nature et de la qualité de la viande.

Sur la viande maigre, versez 2 à 3 cuillerées à soupe de liquide, et 8 à 10 cuillerées à soupe de liquide sur les rôtis à braiser, ceci suivant leur taille.

Retournez à mi-temps de cuisson les morceaux de viande.

Une fois que le rôti est cuit, laissez-le reposer 10 minutes de plus dans le four éteint et fermé. De la sorte, le jus se répartit mieux dans la viande.

Conseils pour les grillades

Lorsque vous utilisez le gril, fermez toujours le four.

Viande

Prenez si possible des pièces à griller de même épaisseur. Elles doivent faire 2 à 3 cm d'épaisseur minimum. Elles seront alors uniformément dorées et bien juteuses. Salez les steaks seulement une fois grillés.

Déposez les morceaux à griller directement sur la grille. Si vous faites griller une seule pièce, vous obtiendrez les meilleurs résultats en la plaçant au centre de la grille.

Enfournez en plus la plaque à pâtisserie émaillée au niveau 1. Elle récupère le jus de viande et le four se salit moins.

Aux deux tiers du temps de cuisson indiqué, retournez les grillades.

La résistance du gril s'allume et s'éteint en permanence. C'est normal. Le nombre de fois dépend de la position gril sélectionnée.

Le tableau s'entend enfournement dans le four froid. Les valeurs des tableaux sont indicatives. Elles dépendent de la qualité et de la nature de la viande.

Faire griller avec le tournebroche

Le tournebroche est idéal pour préparer de gros rôtis, comme du rôti roulé et de la volaille. La viande sera bien croustillante et dorée.

Préparer le rôti

Afin que le rôti soit bien dorée et cuise à coeur uniformément, veuillez respecter les consignes suivantes:

Embrocher le rôti et le fixer



Embrochez le rôti en le centrant autant que possible sur le tournebroche.

Fixez-le aux deux extrémités avec les crochets. Le crochet arrière doit se trouver à au moins 7 cm de l'extrémité de la broche.

De plus, vous pouvez fixer le rôti avec du fil de cuisine. En cas de volaille, fixez les extrémités des ailes sous le dos et les cuisses au corps. De cette sorte, elles ne brunissent pas trop.

Piquez la peau sous les ailes afin que la graisse puisse s'écouler.

Exemple	Quantité	Vaisselle	Hauteur	Mode de cuisson	Température °C, gril	Durée, minutes
Rosbif	1 kg chacune	ouvert	1		220-240	40
Rosbif, à point	1 kg chacune	ouvert	1		210-230	50
Gigot d'agneau	1,5 kg	ouvert	1		150-170	120
Rôti de porc roulé	2 kg	Tournebroche	1		230-250	180
Rôti au tournebroche	1 kg	Tournebroche	1		220-240	120
Poulet	1,5 kg	Tournebroche	1		240-250	80
Canard	1,7 kg	Tournebroche	1		240-250	90
Gratin de pommes de terre*		Moule à soufflé	2		150-170	50-60

Exemple	Quantité	Vaisselle	Hauteur	Mode de cuisson	Température °C, gril	Durée, minutes
Brunir des toasts		Grille**	4		Position 3	4-5
Poisson grillé	300 g	Grille**	4		Position 2	20-25

* Le soufflé ne doit pas être plus haut que 2 cm.

** Enfourez la lèchefrite au niveau 1.

Conseils pour les rôtis et grillades

Le tableau ne contient pas de valeur pour le poids du rôti.	Choisissez les valeurs qui correspondent au poids immédiatement inférieur et allongez la durée de cuisson.
Comment pouvez-vous savoir si le rôti est cuit?	Utilisez un thermomètre pour viande (en vente dans le commerce) ou bien faites le «test de la cuillère». Appuyez sur le rôti avec la cuillère. Si vous sentez une résistance, le rôti est prêt. Si la cuillère s'enfonce, allongez le temps de cuisson.
Le rôti est trop cuit et l'extérieur est brûlé par endroits.	Vérifiez le niveau d'enfournement ainsi que la température.
Le rôti a un bel aspect mais la sauce est brûlée.	La fois suivante, choisissez un plat à rôti plus petit ou ajoutez plus de liquide.
Le rôti a un bel aspect, mais la sauce est trop claire et insipide.	La fois suivante, choisissez un plat à rôti plus grand ou ajoutez moins de liquide.
L'arrosage du rôti produit un dégagement de vapeur.	C'est un phénomène physique normal. Une grande partie de la vapeur s'échappe par l'orifice de sortie de vapeur. Elle peut se condenser sur la cuisinière ou sur les façades des meubles voisins et se mettre à goutter.

Soufflés, gratins, tranches de pain à griller

Le tableau s'entend pour un enfournement dans le four froid.

Mets	Vaisselle	Hauteur	Mode de cuisson	Température °C, gril	Durée minutes	
Soufflés sucrés (p.ex. soufflé au fromage blanc avec des fruits)	Moule à soufflé	2		180-200	40-50	
Soufflés salés à base d'ingrédients cuits (p.ex. gratin aux pâtes)	Plat à gratin	3		210-230	30-40	
Soufflés salés à base d'ingrédients crus* (p.ex. gratin de pommes de terre)	Moule à soufflé ou lèche-frite	2		160-180	50-60	
Brunir des toasts	4 toasts 12 toasts	Grille	5		3	6-7
			5		3	4-5
Gratiner des toasts	4 toasts 12 toasts	Grille**	4		3	7-10
			4		3	5-8

* Le soufflé ne doit pas être plus haut que 2 cm.
** Enfournez la plaque à pâtisserie au niveau 1.

Produits cuisinés surgelés

Veillez respecter les consignes du fabricant figurant sur l'emballage.

Le tableau s'entend pour un enfournement dans le four froid.

Mets		Hauteur	Mode de cuisson	Température °C	Durée, minutes
Strudel fourré aux fruits*	Plaque	3		200-220	30-40
Pommes frites*	Plaque	3		210-230	25-30
Pizza*	Grille	2		200-220	15-20
Pizza-baguette*	Grille	3		200-220	20-25

* Garnissez l'accessoire de papier sulfurisé. Assurez-vous que le papier sulfurisé supporte ces températures.

Conseils pour économiser de l'énergie

dans le four

Ne préchauffez le four que lorsque la recette ou le tableau de la notice d'utilisation le demande.

Utilisez des moules sombres, laqués noirs ou émaillés. Ces types de moules absorbent bien la chaleur.

Si vous voulez faire cuire plusieurs gâteaux, faites-les cuire les uns après les autres. Le four étant encore chaud. Le temps de cuisson diminue au deuxième gâteau. Vous pouvez également enfourner deux moules à cake l'un à côté de l'autre.

Si les temps de cuisson sont assez longs, vous pouvez éteindre le four 10 minutes avant la fin de la durée impartie puis terminez la cuisson avec la chaleur résiduelle.

sur la table de cuisson

Choisissez toujours un récipient d'une taille appropriée pour vos aliments. Une grande casserole, peu remplie, nécessite beaucoup d'énergie.

Couvrez toujours le récipient avec un couvercle approprié.

Régalez à temps à une position de chauffe inférieure.

La flamme de gaz doit toujours être en contact avec le fond de casserole.

Plats tests

Selon la norme DIN 44547 et EN 60350

Cuire

Le tableau s'entend pour un enfournement dans le four froid.

Mets	Accessoires et recommandations	Hauteur	Mode de cuisson	Température °C	Durée de cuisson, minutes
Gâteaux secs	Plaque	2		150-170	20-30
Petits gâteaux 20 pièces par plaque	Plaque	3		160-180	20-30
Biscuit à l'eau	Moule démontable	2		160-180	30-40
Gâteau à la levure de boulangier sur la plaque	Plaque	3		170-190	40-50
Tourte aux pommes	Plaque + 2 moules démontables en tôle blanche Ø 20 cm*	1		200-220	70-80

* Placez les gâteaux décalés en diagonale sur la accessoires.

Grillades

Le tableau s'entend pour un enfournement dans le four froid.

Mets	Accessoires	Hauteur	Mode de cuisson	Position de gril	Durée minutes
Brunir des toasts (préchauffer 10 min)	Grille	5		3	1-2
Beefburger 12 pièces*	Grille	4		3	25-30

* Retourner après les $\frac{2}{3}$ du temps. Enfourez la plaque à pâtisserie au niveau 1.