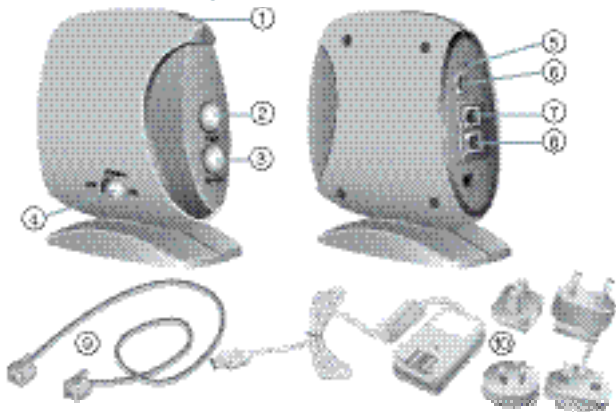


Phone Adapter

English	1
Deutsch	6
Français	8
Italiano	10
Nederlands	12
Dansk	14
Norsk	16
Svenska	18
Suomi	20
Español	22
Português	24
Ελληνικά	26
Türkçe	28
Eesti keeles	30
Latviešu valodā	32
Lietuvių kalba	34
Русский	36
Български	38
Čeština	40
Slovenský	42
Slovensko	44
BKS	46
Polski	48
Magyar	50
Română	52
عربي	54
עברית	56
Technical Information	58
Disposal Information	60

Included in delivery




- | | |
|------------------------|---|
| ① LED indicator | ⑥ Mini USB DC jack |
| ② Pair button | ⑦ Line jack |
| ③ Enter button | ⑧ Telephone jack |
| ④ Ringer on/off switch | ⑨ Connector cable |
| ⑤ Reset button | ⑩ Power plug with country specific adapters |

Setting up the phone adapter with your telephone

- ▶ Connect the telephone's wall jack with the phone adapter's Line jack ⑦.
- ▶ Connect the phone adapter's Telephone jack ⑧ with the telephone. Use the delivered Connector cable ⑨.
- ▶ Connect the phone adapter with the Power plug ⑩ to a power supply.

Pairing the phone adapter with your Tek



- ▶ Press and hold  on your Tek for about 7 seconds.
- ▶ Press and hold the Pair button ② on the phone adapter for 2 seconds.




The LED indicator ① flashes once per second.

The phone adapter connects automatically to your Tek.

The pairing process can take up to 2 minutes.

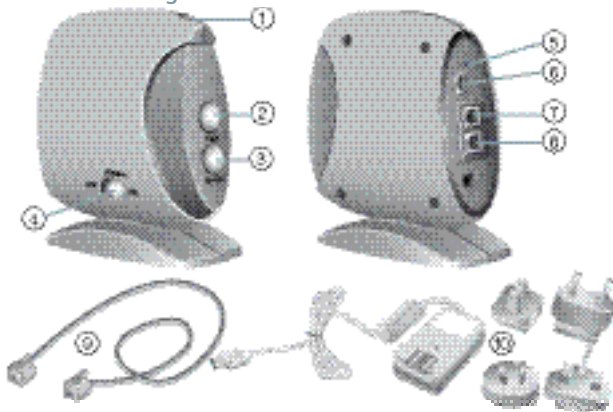
The LED indicator on the phone adapter flashes twice per second when devices are successfully connected.

Tek and your hearing instruments now work as any other bluetooth phone.

- ▶ For placing a call dial the requested number on your phone.
- ▶ Press the Enter button ③ on the phone adapter to transfer the call to your Tek and hang up the phone.
- ▶ Use  and   to accept, terminate and reject calls.
- ▶ Refer to Tek user guide for more information.

LED	Phone adapter status
1x in 3 s	idle mode (power on)
1x in 1 s	pairing mode
2x in 1 s	connected mode
5x in 1 s	incoming call
on	active call

Im Lieferumfang enthalten




- | | |
|----------------------------------|---|
| ① LED (Leuchtdioden-
anzeige) | ⑥ Netzanschluss über Mini-USB |
| ② Verbindungstaste | ⑦ Line-Anschluss |
| ③ Eingabetaste | ⑧ Telefonanschluss |
| ④ Klingeln ein/aus | ⑨ Verbindungskabel |
| ⑤ Zurücksetzen | ⑩ Netzteil mit länderspezifischen
Adaptern |

Telefon-Adapter und Telefon anschließen



- ▶ Verbinden Sie die Telefonanschlussdose mit dem Line-Anschluss ⑦ des Telefon-Adapters.
- ▶ Verbinden Sie den Telefonanschluss ⑧ des Telefon-Adapters mit dem Telefon. Benutzen Sie dazu das mitgelieferte Verbindungskabel ⑨.
- ▶ Schließen Sie den Telefon-Adapter an eine Steckdose ⑩.

Verbinden von Telefon-Adapter und Tek



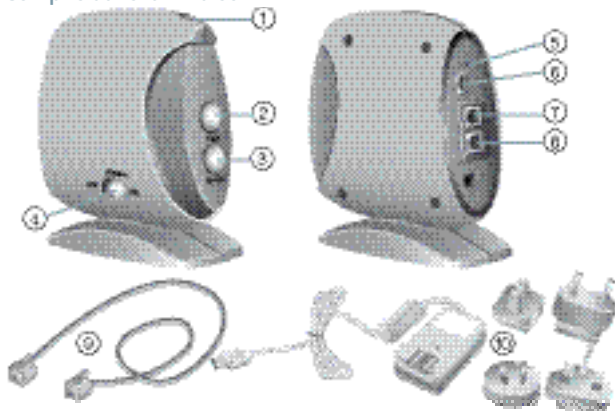
- ▶ Drücken Sie  an Ihrer Tek für etwa 7 Sekunden.
- ▶ Drücken Sie die Verbindungstaste ② am Telefonadapter für 2 Sekunden.
Die LED ① blinkt einmal pro Sekunde.
Der Telefon-Adapter verbindet sich automatisch mit Ihrer Tek.
Der Verbindungsprozess kann bis zu 2 Minuten dauern.
Die LED blinkt zweimal pro Sekunde, wenn die Geräte erfolgreich verbunden sind.

Tek und Ihre Hörsysteme funktionieren nun wie ein Bluetooth-Telefon.

- ▶ Um einen Telefonanruf zu tätigen, wählen Sie die gewünschte Telefonnummer an Ihrem Telefon.
- ▶ Drücken Sie die Eingabetaste ③ am Telefon, um den Anruf auf Ihre Tek zu übernehmen. Legen Sie das Telefon auf.
- ▶ Benutzen Sie  und  um Anrufe anzunehmen, zu beenden und abzulehnen.
- ▶ Lesen Sie die Tek Bedienungsanleitung für weitere Informationen.

LED	Telefonadapter
1x in 3 s	Leerlauf (eingeschalten)
1x in 1 s	Verbindungsmodus
2x in 1 s	verbunden
5x in 1 s	eingehender Anruf
an	aktiver Anruf

Compris dans la livraison




- | | |
|---|--|
| ① Voyant LED | ⑥ Connecteur mini-USB CC |
| ② Bouton Appairage | ⑦ Prise ligne |
| ③ Bouton Entrée | ⑧ Prise téléphone |
| ④ Interrupteur sonnerie
activée/désactivée | ⑨ Cordon de raccordement |
| ⑤ Bouton Réinitialisation | ⑩ Fiche d'alimentation avec adap-
tateurs spécifiques au pays |

Mise en service de l'adaptateur téléphonique avec votre téléphone

- ▶ Raccordez la prise murale du téléphone à la prise ligne ⑦ de l'adaptateur téléphonique.
- ▶ Raccordez la prise téléphone ⑧ de l'adaptateur téléphonique au téléphone. Utilisez le cordon de raccordement ⑨ fourni.
- ▶ Raccordez la fiche d'alimentation ⑩ de l'adaptateur téléphonique à une source électrique.

Appairage de l'adaptateur téléphonique et de votre Tek





- ▶ Appuyez sur la touche  de votre Tek pendant environ 7 secondes.
- ▶ Appuyez sur le bouton Appairage ② de l'adaptateur téléphonique pendant 2 secondes.

Le voyant LED ① clignote une fois par seconde. L'adaptateur téléphonique se connecte automatiquement à votre Tek.

Le processus d'appairage peut prendre jusqu'à 2 minutes.

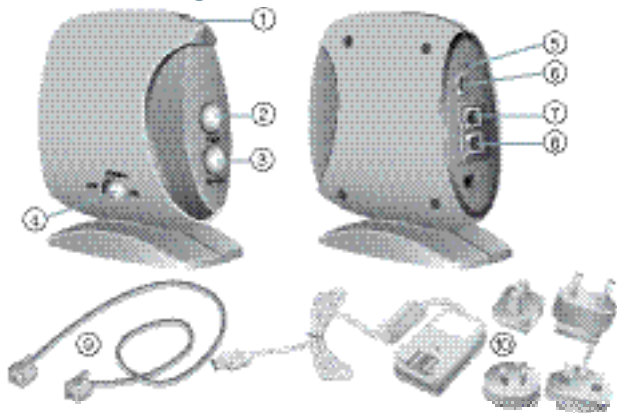
Lorsque la connexion est établie entre les deux appareils, le voyant LED de l'adaptateur téléphonique clignote deux fois par seconde.

Tek et vos aides auditives fonctionnent alors comme n'importe quel téléphone Bluetooth.

- ▶ Pour passer un appel, composez le numéro souhaité sur votre téléphone.
- ▶ Appuyez sur le bouton Entrée ③ de l'adaptateur téléphonique pour transférer l'appel à votre Tek et raccrochez le combiné.
- ▶ Utilisez  et  pour prendre, terminer et rejeter un appel.
- ▶ Pour plus d'informations, consultez le guide d'utilisation Tek.

Voyant	Etat de l'adaptateur téléphonique
1x en 3 s	mode repos (sous tension)
1x en 1 s	mode appairage
2x en 1 s	mode connecté
5x en 1 s	appel entrant
allumé	appel en cours

Incluso nella consegna




- | | |
|---|---|
| ① Indicatore a LED | ⑥ Jack CC Mini USB |
| ② Pulsante Pair (Accoppia) | ⑦ Jack di rete |
| ③ Pulsante Enter (Invio) | ⑧ Jack telefono |
| ④ Interruttore di attivazione/
disattivazione
(on/off) suoneria | ⑨ Cavo connettore |
| ⑤ Pulsante di ripristino (re-
set) | ⑩ Connettore di alimentazio-
ne con adattatori specifici
di nazione |

Impostazione dell'adattatore telefonico col telefono



- ▶ Connettere il jack a muro del telefono con il jack Line (Linea) ⑦ dell'adattatore telefonico.
- ▶ Connettere il jack Telephone (Telefono) ⑧ dell'adattatore telefonico al telefono. Utilizzare il cavo Connector (Connettore) ⑨ fornito.
- ▶ Connettere l'adattatore telefonico con il connettore Power (Alimentazione) ⑩ a un'alimentazione.

Accoppiamento dell'adattatore telefonico con Tek



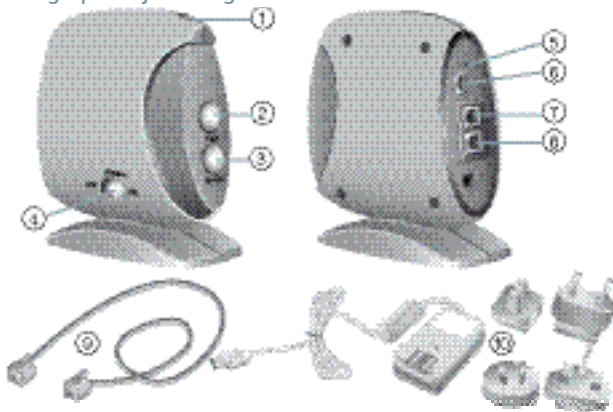
- ▶ Premere e tenere premuto  sul Tek per circa 7 secondi.
- ▶ Premere e tenere premuto il pulsante Pair (Accoppia) ② sull'adattatore telefonico per 2 secondi.
L'indicatore a LED ① lampeggia una volta al secondo.
L'adattatore telefonico si collega automaticamente a Tek.
Il processo di accoppiamento può richiedere fino a 2 minuti.
L'indicatore a LED sull'adattatore telefonico lampeggia due volte al secondo quando i dispositivi sono correttamente collegati.

Tek e gli apparecchi acustici ora funzionano come qualsiasi altro telefono Bluetooth.

- ▶ Per selezionare una chiamata al numero richiesto sul telefono.
- ▶ Premere il tasto Enter (Invio) ③ sull'adattatore telefonico per trasferire la chiamata a Tek e riattaccare.
- ▶ Utilizzo  e  per accettare, terminare e rifiutare chiamate.
- ▶ Fare riferimento alle istruzioni d'uso Tek per ulteriori informazioni.

LED	Stato adattatore telefonico
1x in 3 s	modalità riposo (alimentazione attiva)
1x in 1 s	modalità accoppiamento
2x in 1 s	modalità collegato
5x in 1 s	chiamata in ingresso
on	chiamata attiva

Inbegrepen bij levering

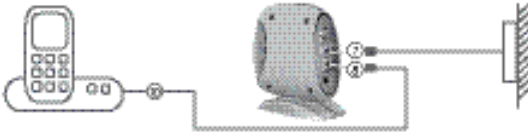


- | | |
|-------------------------------------|--|
| ① LED-lampje | ⑥ Mini-USB datakabelaansluiting |
| ② Knop Pair (Koppelen) | ⑦ Lijnaansluiting |
| ③ Knop Enter | ⑧ Telefoonaansluiting |
| ④ Aan/uit-schakelaar
belsignaal | ⑨ Connectorkabel |
| ⑤ Knop Reset (Opnieuw
instellen) | ⑩ Stroomstekker met landspecifieke
adapters |

De telefoonadapter instellen met uw telefoon

- ▶ Sluit de muuraansluiting van de telefoon aan op de lijnaansluiting ⑦ van de telefoonadapter.
- ▶ Sluit de telefoonaansluiting ⑧ van de telefoonadapter aan op de telefoon. Gebruik de meegeleverde connectorkabel ⑨.
- ▶ Sluit de telefoonadapter met behulp van de stekker ⑩ aan op een voedingsbron.

De telefoonadapter koppelen aan uw Tek



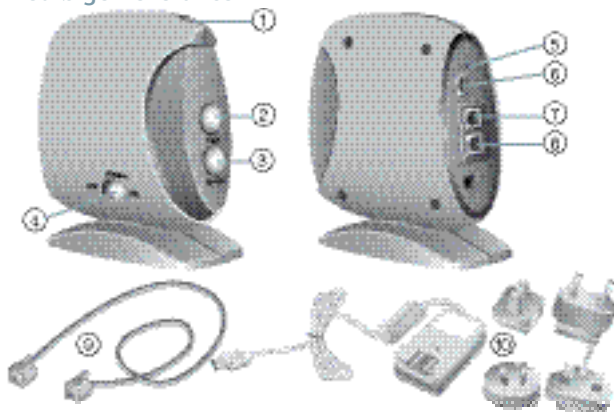
- ▶ Houd ■ op uw Tek ongeveer 7 seconden ingedrukt.
- ▶ Houd de knop Pair (Koppelen) ② op de telefoonadapter 2 seconden ingedrukt.
Het LED-lampje ① knippert één keer per seconde. De telefoonadapter maakt automatisch verbinding met uw Tek.
Het koppelproces kan 2 minuten duren.
Het LED-lampje op de telefoonadapter knippert twee keer per seconde wanneer de verbinding tussen apparaten tot stand is gebracht.

Tek en uw hoortoestellen werken nu net als elke andere Bluetooth-telefoon.

- ▶ Om iemand te bellen, kiest u het gewenste nummer op de telefoon.
- ▶ Druk op de knop Enter ③ op de telefoonadapter om het gesprek over te brengen naar uw Tek en het gesprek op de telefoon te beëindigen.
- ▶ Gebruik ■ en ■ om gesprekken aan te nemen, te beëindigen en af te wijzen.
- ▶ Zie de Tek-gebruikershandleiding voor meer informatie.

LED	Status telefoonadapter
1x in 3 s	inactief (ingeschakeld)
1x in 1 s	bezig met koppelen
2x in 1 s	aangesloten
5x in 1 s	inkomend gesprek
aan	actief gesprek

Medfølger leverancen

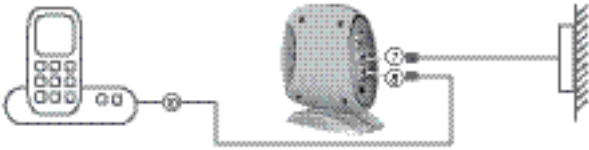



- | | |
|-----------------------------|---|
| ① Lysdiode-indikatorer | ⑥ Mini USB DC jack |
| ② Parringsknap | ⑦ Line jack |
| ③ Enter-knap | ⑧ Telefon jack |
| ④ Ringetone til/fra-kontakt | ⑨ Konnektorkabel |
| ⑤ Nulstil-knap | ⑩ Strømforsyning med landespecifikke stik |

Sådan sættes telefonadapteren op med telefonen

- ▶ Tilslut telefonens vægstik med telefonadapterens Line jack ⑦.
- ▶ Tilslut telefonadapterens Telefon jack ⑧ til telefonen. Brug det medfølgende tilslutningskabel ⑨.
- ▶ Tilslut telefonadapteren med strømstikket ⑩ til strømforsyningen.

Sådan parres telefonadapteren med Tek



- ▶ Tryk på og hold  Tek i ca. 7 sek.
- ▶ Tryk på og hold parringsknappen ② på telefonadapteren i 2 sek.



Lysdiode-indikatoren ① blinker en gang per sek.

Telefonadapteren forbinder sig automatisk til Tek.

Parringsprocessen kan tage op til 2 minutter.

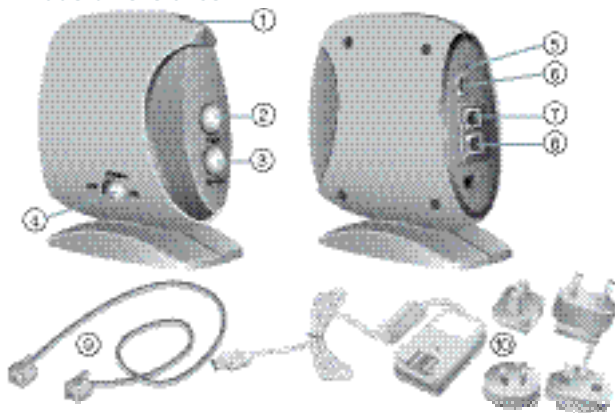
Lysdiode-indikatoren på telefonadapteren blinker to gange per sek., når enhederne er forbundet.

Tek og høreapparaterne fungerer nu som enhver anden bluetooth-telefon.

- ▶ Når du skal ringe, taster du nummeret på telefonen.
- ▶ Tryk på Enter-knappen ③ på telefonadapteren for at overføre opkaldet til Tek og lægge røret på telefonen.
- ▶ Anvendelse  og  acceptere, afbryde og afvise opkald.
- ▶ Der henvises til brugervejledning til Tek for yderligere oplysninger.

Lysdiode	Status for telefonadapter
1x for hver 3 sek	tomgangstilstand (tændt)
1x for hver 1 sek	parringstilstand
2x for hver 1 sek	forbundet tilstand
5x for hver 1 sek	indgående opkald
til	aktivt opkald

Inkludert i leveransen

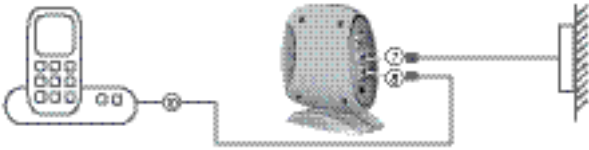


- | | |
|-----------------------------|---|
| ① LED-lampe | ⑥ Mini-USB DC-jack |
| ② Paringsknapp | ⑦ Linje-jack |
| ③ Enter-knapp | ⑧ Telefon-jack |
| ④ av/på-bryter for ringelyd | ⑨ Koblingskabel |
| ⑤ Nullstillingsknapp | ⑩ Strømforsyning med landsspesifikke adaptere |

Koble telefonadapteren til telefonen

- ▶ Koble telefonens vegg-jack til telefonadapterens linje-jack ⑦.
- ▶ Koble telefonadapterens telefon-jack ⑧ til telefonen. Bruk den medfølgende koblingskabelen ⑨.
- ▶ Koble telefonadapteren med stikkontakten ⑩ til en strømforsyning.

Pare telefonadapteren med din Tek



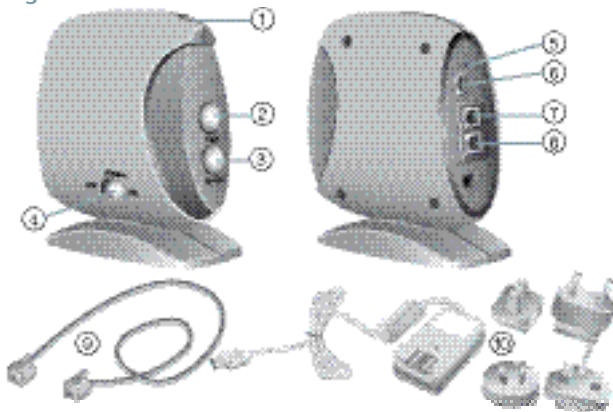
- ▶ Trykk på Tek-knappen, og hold █ den nede i ca. 7 sekunder.
- ▶ Trykk på paringsknappen ② på telefonadapteren, og hold den nede i 2 sekunder.
LED-lampen ① blinker én gang per sekund.
Telefonadapteren kobler seg automatisk til din Tek.
Paringsprosessen kan ta opp til 2 minutter.
LED-lampen på telefonadapteren blinker to ganger per sekund når enhetene er riktig koblet sammen.

Din Tek og ditt høreapparat fungerer nå som en hvilken som helst blåtanntelefon.

- ▶ For å ringe, tast inn ønsket nummer på telefonen.
- ▶ Trykk på Enter-knappen ③ på telefonadapteren for å overføre samtalen til din Tek og legg på telefonen.
- ▶ Bruk █ og █ for å ta imot, avslutte og avvise samtaler.
- ▶ Se brukerveiledningen for Tek for ytterligere informasjon.

LED-lampe	Status for telefonadapter
1x på 3 s	hvilemodus (strøm på)
1x på 1 s	paringmodus
2x på 1 s	tilkoblet modus
5x på 1 s	innkommende samtale
på	aktiv samtale

Ingår i leveransen




- | | |
|---------------------------------|---|
| ① LED-indikator | ⑥ Mini USB DC-uttag |
| ② Kopplingsknapp | ⑦ Linjeuttag |
| ③ Enter-knapp | ⑧ Telefonuttag |
| ④ På/av-brytare för ring-signal | ⑨ Anslutningskabel |
| ⑤ Återställningsknapp | ⑩ Strömkontakt med lands-specifika adaptrar |

Ställa in telefonadaptern med din telefon

- ▶ Anslut telefonens vägguttag till telefonadapterns linjeuttag ⑦.
- ▶ Anslut telefonadapterns telefonuttag ⑧ till telefonen. Använd den medföljande anslutningskabeln ⑨.
- ▶ Anslut telefonadaptern med strömkontakten ⑩ till ett nätuttag.

Koppla telefonadaptern med din Tek



- ▶ Håll ned  på din Tek under ca 7 sekunder.
- ▶ Håll kopplingsknappen ② nedtryckt på telefonadaptern i 2 sekunder.



Lysdiodsindikatorn ① blinkar en gång per sekund.

Telefonadaptern ansluter automatisk till din Tek.

Kopplingsprocessen kan ta upp till 2 minuter.

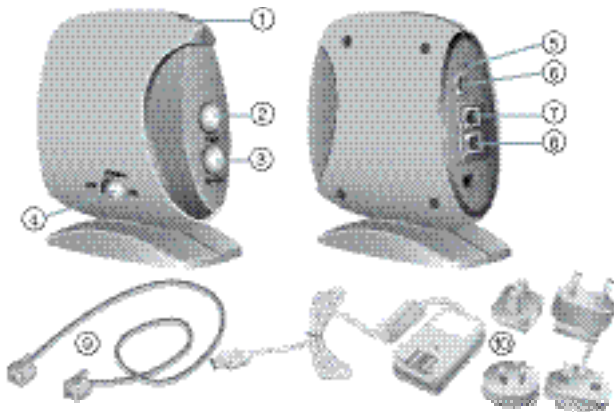
Lysdiodsindikatorn på telefonadaptern blinkar två gånger per sekund när apparaternas anslutning lyckats.

Tek och dina hörapparater fungerar nu som vilken annan bluetooth-telefon.

- ▶ För att ringa ett samtal slår du önskat telefonnummer på din telefon.
- ▶ Tryck på Enter-knappen ③ på telefonadaptern för att överföra samtalet till din Tek och lägg på telefonen.
- ▶ Använd  och  för att ta emot, avsluta och neka samtal.
- ▶ Läs bruksanvisningen för Tek för vidare information.

Lysdiod	Telefonadapterns status
1x i 3 s	viloläge (påslagen)
1x i 1 s	kopplingsläge
2x i 1 s	anslutet läge
5x i 1 s	inkommande samtal
på	aktivt samtal

Kuuluu toimitukseen

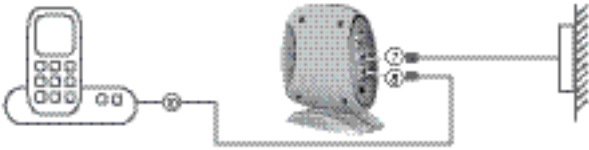


- | | |
|--|---|
| ① LED-merkkivalo | ⑥ Mini-USB-tasavirtaliitäntä |
| ② Yhdistyspainike | ⑦ Linjan liitäntä |
| ③ Enter-painike | ⑧ Puhelinliitäntä |
| ④ Soittoääni päälle/pois
päältä -kytkin | ⑨ Liittimen johto |
| ⑤ Nollauspainike | ⑩ Verkkovirtapistoke ja maa-
kohtaiset adapterit |

Puhelinadapterin asettaminen puhelimeen

- ▶ Liitä puhelimen seinäliitäntä puhelinsovitin linjaliitäntään ⑦.
- ▶ Liitä puhelinadapterin puhelinliitäntä ⑧ puhelimeen. Käytä mukana toimitettua liittimen johtoa ⑨.
- ▶ Liitä puhelinsovitin virtapistokkeen ⑩ avulla virtalähteeseen.

Puhelinadapterin yhdistäminen Tekiin



- ▶ Paina ja pidä ■ Tekissä painettuna noin 7 sekunnin ajan.
- ▶ Paina pidä Pair-painiketta ② painettuna puhelinsovitimesta 2 sekunnin ajan.


LED-merkkivalo ① vilkkuu kerran sekunnissa.

Puhelinsovitin muodostaa yhteyden automaattisesti Tekiin.

Yhdistysprosessi saattaa kestää jopa 2 minuuttia.

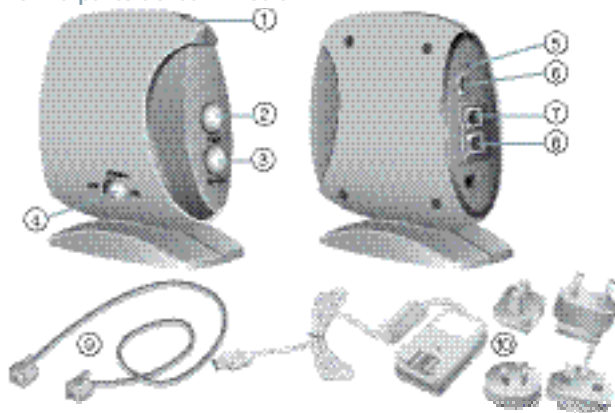
Puhelinadapterin LED-merkkivalo vilkkuu kaksi kertaa sekunnissa, kun laitteet ovat onnistuneesti yhdistetyt.

Tek ja kuulokojeesi toimivat nyt samoin kuin mikä tahansa bluetooth-puhelin.

- ▶ Valitse haluamasi numero puhelimestasi puhelun ottamiseksi.
- ▶ Paina Enter-painiketta ③ puhelinsovitimesta siirtääksesi puhelun Tekiin ja puhelun lopettamiseksi.
- ▶ Käytä ■ ja ■  puheluiden vastaanottamiseksi, lopettamiseksi ja hylkäämiseksi.
- ▶ Katso lisätiedot Tek-käyttöohjeesta.

LED-valo	Puhelinsovitin tila
1x 3 sekunnissa	lepotila (virta päällä)
1x 1 sekunnissa	yhdistystila
2x 1 sekunnissa	yhdistetty tila
5x 1 sekunnissa	tuleva puhelu
päällä	aktiivinen puhelu

Forma parte del suministro



- | | |
|---|--|
| ① Indicador LED | ⑥ Conector DC mini USB |
| ② Botón Pair (Emparejar) | ⑦ Conector de línea telefónica |
| ③ Botón Enter (Intro) | ⑧ Conector de teléfono |
| ④ Interruptor Ringer on/off (Timbre con./desc.) | ⑨ Cable conector |
| ⑤ Botón de restablecimiento | ⑩ Fuente de alimentación con adaptador específico del país |

Configuración del adaptador telefónico con el teléfono

- ▶ Conecte la toma mural de teléfono a la toma de línea del adaptador telefónico ⑦.
- ▶ Conecte la toma de teléfono del adaptador telefónico ⑧ al teléfono. Use el cable conector suministrado ⑨.
- ▶ Conecte la fuente de alimentación ⑩ del adaptador telefónico a una toma de corriente.

Emparejamiento del adaptador telefónico con el Tek



- ▶ Mantenga pulsado ■ en el Tek durante 7 segundos.
- ▶ Mantenga pulsado el botón Pair (Emparejar) ② del adaptador telefónico durante 2 segundos.
El indicador LED ① parpadea una vez por segundo.
El adaptador telefónico se conecta automáticamente al Tek.
El proceso de emparejamiento puede tardar hasta 2 minutos.

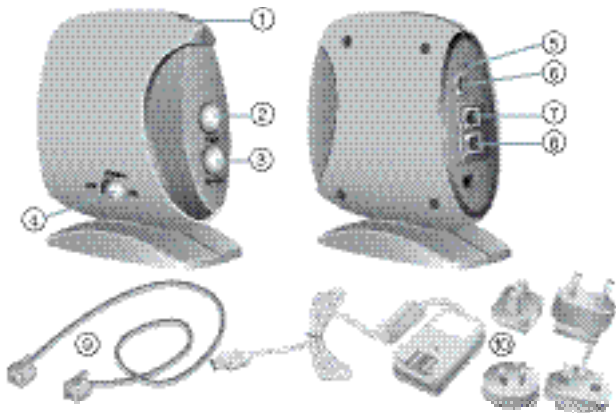
El indicador LED del adaptador telefónico parpadea dos veces por segundo cuando los dispositivos se conectan con éxito.

Ahora Tek y los audífonos trabajan como cualquier teléfono Bluetooth.

- ▶ Para hacer una llamada, marque el número deseado en el teléfono.
- ▶ Pulse el botón Enter (Intro) ③ del adaptador telefónico para transferir la llamada al Tek y colgar el teléfono.
- ▶ Use ■ y ■ para aceptar, terminar y rechazar llamadas.
- ▶ Ver el Manual del operador de Tek para más información.

LED	Estado del adaptador telefónico
1x en 3 s	modo inactivo (encendido)
1x en 1 s	modo de emparejamiento
2x en 1 s	modo conectado
5x en 1 s	llamada entrante
encendido	llamada activa

Incluído no fornecimento




- | | |
|---|--|
| ① Indicador LED | ⑥ Tomada mini-USB DC |
| ② Botão Pair (Emparelhar) | ⑦ Tomada de linha |
| ③ Botão Enter (Confirmar) | ⑧ Tomada de telefone |
| ④ Interruptor de activar/de-
sactivar som de toque | ⑨ Cabo conector |
| ⑤ Botão Reset (Restabelecer) | ⑩ Ficha de alimentação com
adaptador para o respectivo país |

Ligar o adaptador do telefone ao telefone



- ▶ Ligue a ficha de parede do telefone à ficha da linha do adaptador do telefone ⑦.
- ▶ Ligue a ficha de telefone do adaptador do telefone ⑧ ao telefone. Utilize o cabo conector fornecido ⑨.
- ▶ Ligue o adaptador do telefone com a ficha de alimentação ⑩ a uma fonte de alimentação.

Emparelhar o adaptador do telefone com o seu Tek



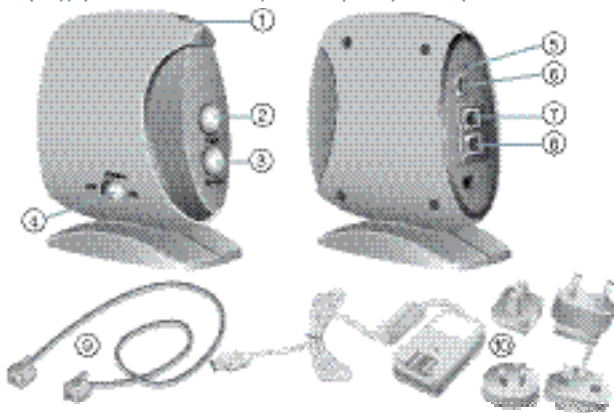
- ▶ Mantenha premido  no Tek durante cerca de 7 segundos.
- ▶ Mantenha premido o botão Pair (Emparelhar) no adaptador do telefone durante 2 segundos.
O indicador LED ① pisca uma vez por segundo.
O adaptador do telefone liga-se automaticamente ao Tek.
O processo de emparelhamento pode demorar 2 minutos.
O indicador LED no adaptador do telefone pisca duas vezes por segundo sempre que os dispositivos estão correctamente ligados.

O Tek e o seu aparelho auditivo funcionam agora como qualquer outro telefone bluetooth.

- ▶ Para efectuar uma chamada, marque o número desejado no telefone.
- ▶ Prima o botão Enter ③ (Confirmar) no adaptador do telefone para transferir a chamada para o Tek e desligue o telefone.
- ▶ Utilize  e  para aceitar, terminar e rejeitar chamadas.
- ▶ Consulte o guia do utilizador do Tek para mais informações.

LED	Estado do adaptador de telefone
1x em 3 s	modo de espera (ligado)
1x em 1 s	modo de emparelhamento
2x em 1 s	modo ligado
5x em 1 s	chamada a receber
activado	chamada atendida

Περιεχόμενα συσκευασίας κατά την παράδοση

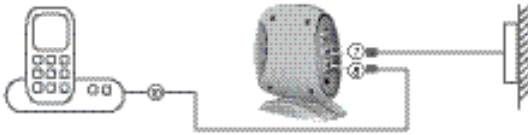



- | | |
|---|---|
| ① Ενδεικτική λυχνία LED | ⑥ Υποδοχή Mini USB DC |
| ② Κουμπί Pair (Σύζευξη) | ⑦ Υποδοχή καλωδίου γραμμής |
| ③ Κουμπί Enter (Εισαγωγή) | ⑧ Υποδοχή καλωδίου τηλεφώνου |
| ④ Διακόπτης ενεργοποίησης/απενεργοποίησης ήχου κλήσης | ⑨ Καλώδιο συνδετήρα |
| ⑤ Κουμπί επαναφοράς | ⑩ Βύσμα τροφοδοσίας με ειδικό προσαρμογέα για κάθε χώρα |

Σύνδεση του προσαρμογέα τηλεφώνου με το τηλέφωνό σας

- ▶ Συνδέστε την επιτοίχια υποδοχή του καλωδίου τηλεφώνου με την υποδοχή καλωδίου γραμμής του προσαρμογέα τηλεφώνου ⑦.
- ▶ Συνδέστε την υποδοχή του καλωδίου τηλεφώνου του προσαρμογέα ⑧ με το τηλέφωνο. Χρησιμοποιήστε το καλώδιο συνδετήρα ⑨ που παρέχεται.
- ▶ Συνδέστε το βύσμα τροφοδοσίας ⑩ του προσαρμογέα τηλεφώνου στην παροχή ρεύματος.

Σύζευξη προσαρμογέα τηλεφώνου με το Tek





- ▶ Πατήστε παρατεταμένα το  στο Tek για περίπου 7 δευτερόλεπτα.
- ▶ Πατήστε παρατεταμένα το κουμπί Pair (Σύζευξη) ② στον προσαρμογέα του τηλεφώνου για 2 δευτερόλεπτα.

Η ενδεικτική λυχνία LED ① αναβοσβήνει μία φορά ανά δευτερόλεπτο. Ο προσαρμογέας του τηλεφώνου συνδέεται αυτόματα με το Tek.

Η διαδικασία σύζευξης μπορεί να διαρκέσει μέχρι και 2 λεπτά.

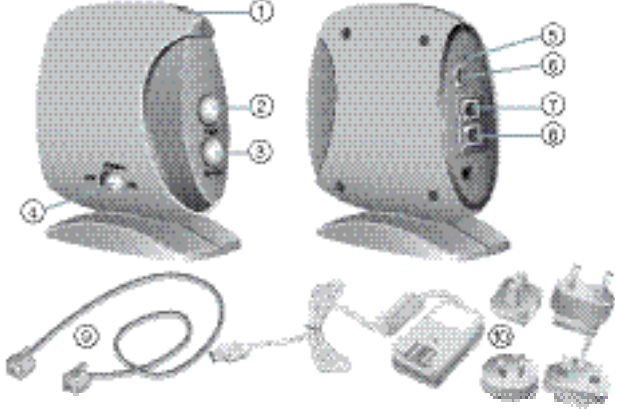
Η ενδεικτική λυχνία LED στον προσαρμογέα του τηλεφώνου αναβοσβήνει δύο φορές ανά δευτερόλεπτο εφόσον οι συσκευές έχουν συνδεθεί σωστά.

Τώρα πλέον, το Tek και τα ακουστικά σας λειτουργούν όπως οποιοδήποτε τηλεφώνο με bluetooth.

- ▶ Για να πραγματοποιήσετε μια κλήση, πληκτρολογήστε τον επιθυμητό αριθμό στο τηλέφωνό σας.
- ▶ Πατήστε το κουμπί Enter (Εισαγωγή) ③ στον προσαρμογέα του τηλεφώνου για να μεταφέρετε την κλήση στο Tek και να κατεβάσετε το ακουστικό του τηλεφώνου.
- ▶ Χρησιμοποιήστε το  και το  για αποδοχή, τερματισμό και απόρριψη των κλήσεων.
- ▶ Για περισσότερες πληροφορίες, ανατρέξτε στον οδηγό χρήστη του Tek.

Λυχνία LED	Κατάσταση προσαρμογέα τηλεφώνου
1 φορά σε 3 δευτ.	τρόπος λειτουργίας αδράνειας (ενεργοποίηση)
1 φορά σε 1 δευτ.	τρόπος λειτουργίας σύζευξης
2 φορές σε 1 δευτ.	τρόπος λειτουργίας σε σύνδεση
5 φορές σε 1 δευτ.	εισερχόμενη κλήση
αναμμένη	ενεργή κλήση

Teslimata dahil

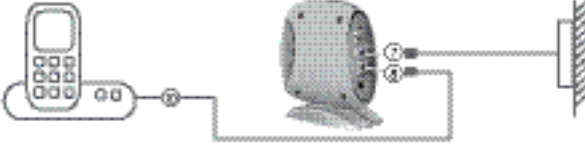



- | | |
|------------------------|--|
| ① LED göstergesi | ⑥ Mini USB DC jaki |
| ② Eşleştirme tuşu | ⑦ Hat jaki |
| ③ Giriş düğmesi | ⑧ Telefon jaki |
| ④ Zil aç/kapat düğmesi | ⑨ Konnektör kablosu |
| ⑤ Reset tuşu | ⑩ Ülkeye özel adaptörlere sahip güç fişi |

Telefon adaptörünün telefonunuz ile birlikte ayarlanması



- Telefonun duvar jakinı telefon adaptörünün Hat jakinä ⑦ bağlayın.
- Telefon adaptörünün Telefon jakinı ⑧ telefona bağlayın. Birlikte verilen Konnektör kablosunu ⑨ kullanın.
- Telefon adaptörünü Güç prizi ile ⑩ bir güç beslemesine bağlayın.

Tek cihazınızla telefon adaptörünüzü eşleştiriyor



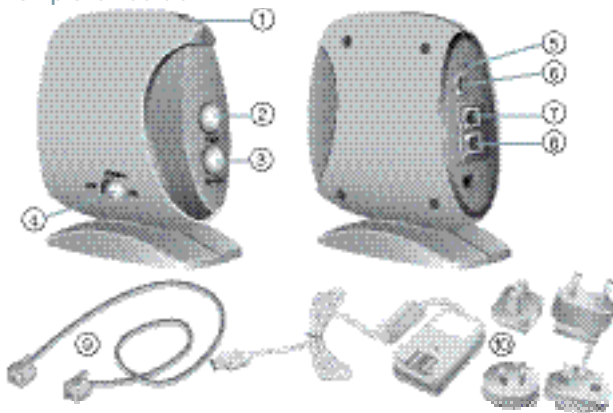
- ▶ Tek cihazınıza yaklaşık  7 saniye boyunca basın ve basılı tutun.
- ▶ Telefon adaptörü üzerinde bulunan Eşleştirme tuşuna ② basın ve 2 saniye boyunca basılı tutun.
LED göstergesi ① saniyede bir kez yanıp sönecektir.
Telefon adaptörü Tek cihazınıza otomatik olarak bağlanır.
Eşleştirme işlemi 2 dakikaya kadar sürebilir.
Telefon adaptöründeki LED göstergesi cihazlar başarılı bir şekilde bağlandığında saniyede iki kez yanıp söner.

Tek ve iletme cihazınız şimdi herhangi bir bluetooth telefon gibi çalışacaktır.

- ▶ Bir arama yapmak için telefonunuzdan istediğiniz numarayı çevirin.
- ▶ Çağrıyı Tek cihazınıza aktarmak ve telefonunuzu kapatmak için telefon adaptöründeki Enter tuşuna ③ basın.
- ▶ Kullanım  ve  çağrıları kabul etmek, sonlandırmak ve reddetmek için.
- ▶ Daha fazla bilgi için kullanıcı kılavuzuna bakınız.

LED	Telefon adaptörü durumu
3 saniyede 1x	boş mod (güç açık)
1 saniyede 1x	eşleştirme modu
1 saniyede 2x	bağlantıda modu
1 saniyede 5x	gelen arama
açık	etkin arama

Komplekti kuulub






- | | |
|--|--|
| ① LED-näidik | ⑥ Mini-USB AV-pesa |
| ② Nupp Pair (Paaristamine) | ⑦ Juhtme pesa |
| ③ Nupp Enter (Kinnitus) | ⑧ Telefoni pesa |
| ④ Nupp Ringer on/off (Helin sees/väljas) | ⑨ Ühenduskaabel |
| ⑤ "Reset"-nupp (Lähtestusnupp) | ⑩ Riigispetsiifiliste adapteritega toitepistik |

Telefoni adapteri ühendamine telefoniga





- ▶ Ühendage telefoni seinapistik telefoni adapteri juhtme pesaga ⑦.
- ▶ Ühendage telefoni adapteri telefoni pesa ⑧ oma telefoniga. Kasutage komplektis olevat ühenduskaablit ⑨.
- ▶ Ühendage telefoni adapter toitepistikuga ⑩ abil vooluallikaga.

Telefoni adapteri paaristamine seadmega Tek



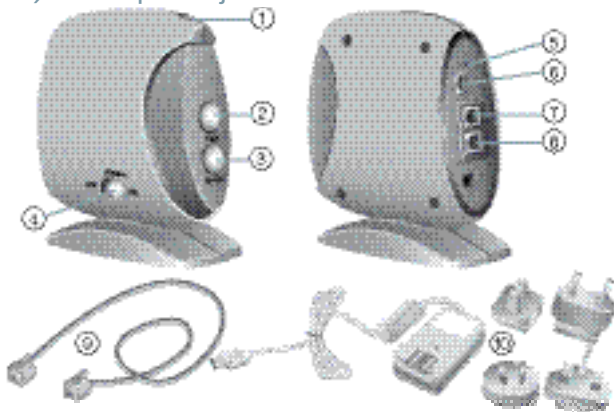
- ▶ Vajutage ja hoidke umbes 7 sekundit all nuppu  seadmel Tek.
- ▶ Vajutage ja hoidke 2 sekundit all nuppu Pair (Paaristamine)  telefoni adapteril.
LED-näidik  vilgub üks kord sekundis.
Telefoni adapter ühendatakse automaatselt seadmega Tek.
Paaristamisprotsess võib võtta kuni 2 minutit.
Kui seadmed on edukalt ühendatud, vilgub telefoni adapteril olev LED-näidik kaks korda sekundis.

Tek ja teie kuuldeaparaadid toimivad nüüd nagu mis tahes muu Bluetoothi telefon.

- ▶ Helistamiseks valige telefonil soovitud number.
- ▶ Vajutage telefoni adapteril olevat nuppu Enter (Kinnitus) , et edastada kõne seadmesse Tek, ning lõpetage telefonis kõne.
- ▶ Kasutage  ja   kõnede vastuvõtmiseks, lõpetamiseks ja hülgamiseks.
- ▶ Lisateavet vt seadme Tek kasutusjuhendist.

LED	Telefoni adapteri olek
1x / 3 s	ooterežiim (toide sees)
1x / 1 s	paaristamisrežiim
2x / 1 s	ühendatud režiim
5x / 1 s	sissetulev kõne
sees	aktiivne kõne

Iekļauts komplektācijā



- | | |
|---|---|
| ① Gaismas indikators | ⑥ Mini USB līdzstrāvas spraudnis |
| ② Poga Pair (Savienot pārī) | ⑦ Līnijas spraudnis |
| ③ Poga Enter (Ievadīt) | ⑧ Tālruņa spraudnis |
| ④ Signāla ieslēgšanas/izslēgšanas slēdzis | ⑨ Savienojuma kabelis |
| ⑤ Poga Reset (Atiestatīt) | ⑩ Strāvas kontaktdakša ar valstij specifisku adapteri |

Tālruņa adaptera iestatīšana ar tālruni


- ▶ Savienojiet tālruņa sienas kontaktdakšu ar tālruņa adaptera līnijas spraudni ⑦.
- ▶ Savienojiet tālruņa adaptera tālruņa spraudni ⑧ ar tālruni. Izmantojiet komplektā iekļauto savienojuma kabeli ⑨.
- ▶ Pievienojiet tālruņa adapteri ar strāvas kontaktdakšu ⑩ kontaktligzdai.

Tālruņa adaptera savienošana pārī ar Tek



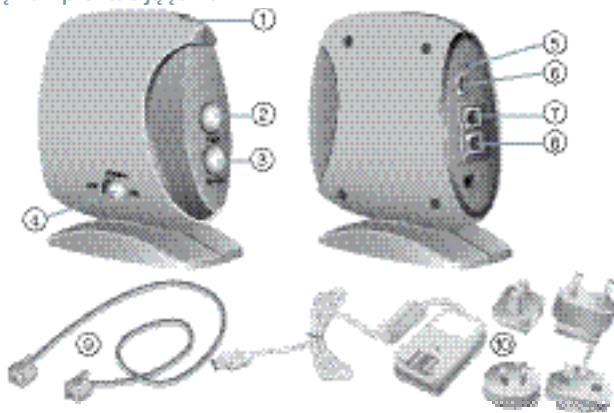
- ▶ Nospiediet un turiet ■ uz sava Tek aptuveni 7 sekundes.
- ▶ Uz tālruņa adaptera nospiediet un turiet pogu Pair (Savienot pārī) ② aptuveni 2 sekundes.
Gaismas indikators ① mirgo reizi sekundē.
Tālruņa adapteris automātiski veido savienojumu ar Tek.
Pārī savienošanas process var ilgt līdz 2 minūtēm.
kad ierīces ir sekmīgi savienotas, tālruņa adaptera gaismas indikators mirgo divas reizes sekundē.

Tek un skaņas atskaņošanas instrumenti darbojas līdzīgi kā jebkurš Bluetooth tālrunis.

- ▶ Lai veiktu zvanu, ievadiet tālrunī vajadzīgo numuru.
- ▶ Nospiediet tālruņa adaptera pogu Enter (Ievadīt) ③, lai pārsūtītu zvanu uz Tek un noliktu klausuli.
- ▶ Izmantojiet ■ un ■ , lai atbildētu, beigtu un atteiktu zvanus.
- ▶ Lai iegūtu sīkāku informāciju, skatiet Tek lietošanas instrukciju.

LED	Tālruņa adaptera statuss
1x 3 sekundēs	gaidstāves režīms (ieslēgts)
1x 1 sekundē	pārī savienošanas režīms
2x 1 sekundē	savienojuma režīms
5x 1 sekundē	ienākošais zvans
ieslēgts	aktīvā saruna

Į komplektaciją įeina




- | | |
|--|--|
| ① LED indikatorius | ⑥ Nuolatinės srovės lizdas mini USB kištukui |
| ② Mygtukas Pair (Siejimo) | ⑦ Linijinio jėjimo lizdas |
| ③ Mygtukas Enter (įvesti) | ⑧ Telefono lizdas |
| ④ Skambučio įjungimo / išjungimo jungiklis | ⑨ Jungiamasis laidas |
| ⑤ Mygtukas Reset (Atstatos) | ⑩ Maitinimo kištukas su šalyje naudojamais adapteriais |

Kaip sujungti telefoną su adapteriu



- ▶ Sieninį telefono lizdą sujunkite su telefono adapterio linijinio jėjimo lizdu ⑦.
- ▶ Telefoną sujunkite su adapterio telefono lizdu ⑧. Naudokite pakuotėje esantį jungiamąjį laidą ⑨.
- ▶ Telefono adapterio maitinimo kištuką ⑩ įkiškite į maitinimo šaltinį.

Kaip telefono adapterį susieti su Tek



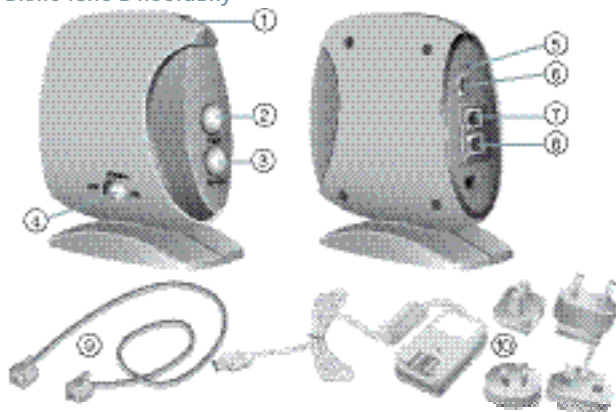
- ▶ Paspauskite ir laikykite nuspaukę  Tek apie 7 sekundes.
- ▶ Paspauskite ant telefono adapterio esantį mygtuką Pair (Siejimo) ② ir palaikykite jį nuspaukę apie 2 sekundes. LED indikatorius ① sumirksės vieną kartą. Telefono adapteris automatiškai prisijungs prie Tek. Siejimo procesas gali trukti iki 2 minučių. Sėkmingai sujungus įrenginius, ant telefono adapterio esantis LED indikatorius mirksės 2 kartus per sekundę.

Dabar Tek ir klausimo prietaisai veiks kaip bet kuriame kitame bluetooth funkciją turinčiame telefone.

- ▶ Norėdami paskambinti, telefono klaviatūra surinkite pageidaujimą numerį.
- ▶ Norėdami peradresuoti skambutį į Tek, paspauskite ant telefono adapterio esantį mygtuką Enter (įvesti) ③ ir padėkite ragelį.
- ▶ Naudokite mygtukus  ir , jei norite priimti, nutraukti arba atmesti skambutį.
- ▶ Daugiau informacijos rasite Tek vartotojo instrukcijoje.

LED	Telefono adapterio būseną
1 x per 3 sek.	Laukimo veiksmas (maitinimas įjungtas)
1 x per 1 sek.	Siejimo veiksmas
2 x per 1 sek.	Prisijungta
5 x per 1 sek.	Įeinantis skambutis
Įjungtas	Aktyvus skambutis

Включено в поставку




- | | |
|--------------------------|--|
| ① Светодиодный индикатор | ⑥ Мини-разъем USB DC |
| ② Кнопка Синхронизация | ⑦ Гнездо Линия |
| ③ Кнопка Ввод | ⑧ Гнездо Телефон |
| ④ Выключатель звонка | ⑨ Соединительный кабель |
| ⑤ Кнопка сброса | ⑩ Штекер питания с переходниками национального стандарта |

Настройка телефонного адаптера с вашим телефоном



- ▶ Соедините телефонную розетку на стене с гнездом Линия адаптера ⑦.
- ▶ Соедините телефонное гнездо адаптера ⑧ с телефоном. Воспользуйтесь комплектным соединительным кабелем ⑨.
- ▶ Подключите адаптер телефона штекером питания ⑩ к источнику питания.

Синхронизация телефонного адаптера с Тек



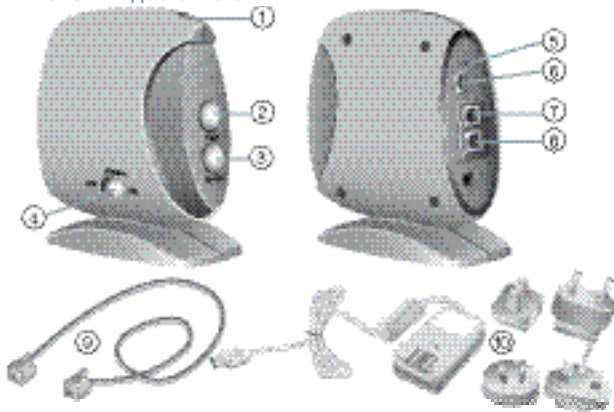
- ▶ Нажмите и удерживайте  на Тек около 7 секунд.
- ▶ Нажмите и удерживайте кнопку синхронизации ② на телефонном адаптере ок. 2 секунд.
Индикатор ① мигает каждую секунду.
Адаптер телефона автоматически соединяется с Тек.
Процесс синхронизации может занять до 2 минут.
После успешного соединения устройств светодиод на телефонном адаптере начинает мигать дважды в секунду.

Тек и слуховые аппараты начинают работать аналогично любому другому телефону Bluetooth.

- ▶ Для выполнения вызова наберите нужный номер на вашем телефоне.
- ▶ Нажмите кнопку ввода ③ на адаптере телефона, чтобы перевести вызов на Тек. и повесьте трубку телефона.
- ▶ Использование  и  для приема, завершения вызовов и отказа от них.
- ▶ Более подробную информацию см. в руководстве пользователя Тек.

Светодиод	Состояние телефонного адаптера
1 раз в 3 с	режим ожидания (питание Вкл)
1 раз в 1 с	режим синхронизации
2 раза в 1 с	режим соединения
5 раз в 1 с	входящий вызов
выкл.	активный вызов

Включени в доставката




- | | |
|--|---|
| ① Светодиоден индикатор | ⑥ Букса за мини USB DC |
| ② Бутон за сдвояване | ⑦ Входна букса |
| ③ Бутон за въвеждане | ⑧ Телефонна букса |
| ④ Превключвател за вкл./
изкл. на звъненето | ⑨ Кабел за свързване |
| ⑤ Бутон за нулиране | ⑩ Електрозахранване със
специфични адаптори за
всяка страна |

Свързване на телефонния адаптор с вашия телефон



- ▶ Свържете розетката на телефона с Входната букса ⑦ на телефонния адаптор.
- ▶ Свържете Телефонната букса ⑧ на телефонния адаптор с телефона. Използвайте предоставения Кабел за свързване ⑨.
- ▶ Свържете телефонния адаптор към мрежата с Електрозахранващото устройство ⑩.

Сдвояване на телефонния адаптор с вашето устройство Tek



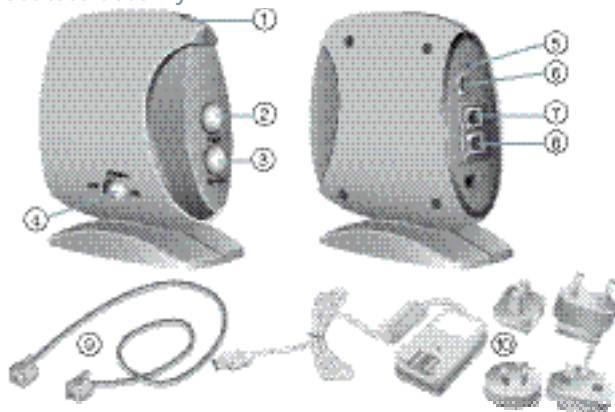
- ▶ Натиснете и задръжте  на вашето устройство Tek за около 7 секунди.
- ▶ Натиснете и задръжте Бутона за сдвояване ② на телефонния адаптор за 2 секунди.
Светодиодният индикатор ① мига веднъж на секунда.
Телефонният адаптор се свързва автоматично с вашето устройство Tek.
Процесът на сдвояване може да отнеме до 2 минути.
Светодиодният индикатор на телефонния адаптор мига два пъти в секунда, когато устройствата са успешно свързани.

Tek и вашите слухови апарати сега работят като всеки друг телефон с bluetooth.

- ▶ За да извършите обаждане, наберете желанния номер на вашия телефон.
- ▶ Натиснете Бутона за въвеждане ③ на телефонния адаптор, за да прехвърлите обаждането към устройството Tek, и затворете телефона.
- ▶ Използвайте  и  за да приемате, прекъсвате и отхвърляте повиквания.
- ▶ За повече информация вижте ръководството за потребителя на Tek.

Светодиод	Статус на телефонния адаптор
1 път на 3 s	свободен режим (включено захранване)
1 път на 1 s	режим на сдвояване
2 пъти на 1 s	свързан режим
5 пъти на 1 s	входящо повикване
включен	активно повикване

Součásti dodávky






- | | |
|--|---|
| ① Kontrolka | ⑥ Konektor Mini USB DC |
| ② Tlačítko Pair | ⑦ Konektor pro připojení linky |
| ③ Tlačítko Enter | ⑧ Konektor pro připojení telefonu |
| ④ Přepínač pro zapnutí/vypnutí vyzváněče | ⑨ Kabel s konektory |
| ⑤ Tlačítko Reset | ⑩ Napájecí modul s adaptéry pro přizpůsobení vidlice národní normě. |

Propojení telefonního adaptéru a Vašeho telefonu




- Propojte konektor telefonní linky na stěně s konektorem pro telefonní linku ⑦ na telefonním adaptéru.
- Konektor pro připojení telefonu ⑦ na adaptéru propojte s telefonem. Použijte dodávaný propojovací kabel ⑨.
- Pomocí napájecího modulu ⑩ připojte telefonní adaptér na napájení.

Párování telefonního adaptéru a jednotky Tek



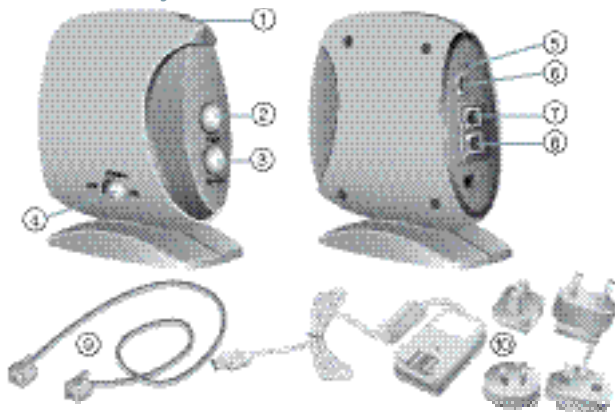
- ▶ Stiskněte tlačítko  na jednotce Tek a podržte je stisknuté po dobu asi 7 sekund.
- ▶ Stiskněte tlačítko Pair  na telefonním adaptéru a podržte je stisknuté po dobu 2 sekundy.
Kontrolka  bliká s frekvencí jednou za sekundu.
Telefonní adaptér se automaticky připojí na Vaši jednotku Tek.
Proces párování může trvat až 2 minut.
Když jsou zařízení úspěšně propojena, kontrolka na telefonním adaptéru bliká s frekvencí dvakrát za sekundu.

Jednotka Tek a Vaše sluchadla nyní pracují jako jakýkoli jiný telefon s rozhraním Bluetooth.

- ▶ Chcete-li telefonovat, vytočte požadované číslo na svém telefonu.
- ▶ Stiskněte tlačítko Enter  na telefonním adaptéru, abyste hovor přepojili do jednotky Tek, a telefon zavěste.
- ▶ Pro přijímání, ukončování a odmítání hovorů používejte tlačítka  a .
- ▶ Pokud budete potřebovat další informace, nahlédněte do uživatelské příručky k jednotce Tek.

Kontrolka	Stav telefonního adaptéru
1x za 3 s	volný režim (zapínání)
1x za 1 s	režim párování
2x za 1 s	režim připojeno
5x za 1 s	příchozí hovor
svítí	aktivní hovor

Obsah dodávky




- | | |
|---------------------------------|--|
| ① LED indikátor | ⑥ Mini USB DC konektor |
| ② Tlačidlo Pair (Párovat') | ⑦ Linkový konektor |
| ③ Tlačidlo Enter | ⑧ Telefónny konektor |
| ④ Spínač zvonenia vypnúť/zapnúť | ⑨ Spojovací kábel |
| ⑤ Tlačidlo Reset | ⑩ Zástrčka s adaptérom vhodným pre príslušnú krajinu |

Nastavenie telefónneho adaptéra na vašom telefóne

- ▶ Prepojte telefónnu zásuvku s linkovým konektorom ⑦ telefónneho adaptéra.
- ▶ Prepojte telefónny konektor ⑧ adaptéra s telefónom. Použite dodaný spojovací kábel ⑨.
- ▶ Zapojte telefónny adaptér so zástrčkou ⑩ do sieťovej zásuvky.

Párovanie telefónneho adaptéru s vaším Tek



- ▶ Stlačte a podržte  na Teku približne 7 sekúnd.
- ▶ Stlačte a podržte tlačidlo Pair (Párovat') ② na telefónnom adaptéri 2 sekundy.



Indikátor LED ① bliká raz za sekundu.

Telefónny adaptér sa automaticky spojí s vaším Tek.

Proces párovania môže trvať až 2 minúty.

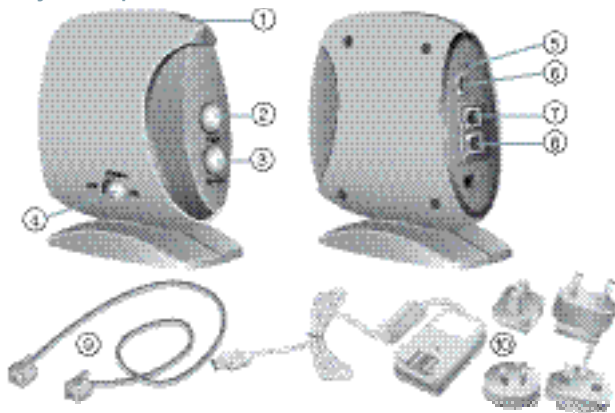
Indikátor LED na telefónnom adaptéri bliká dvakrát za sekundu ak sa zariadenie úspešne pripojilo.

Tek a vaše načúvacie zariadenie teraz pracujú ako akýkoľvek iný bluetooth telefón.

- ▶ Na telefonovanie vytočte požadované číslo na telefóne.
- ▶ Stlačte tlačidlo Enter ③ na telefónnom adaptéri na prepnutie hovoru na váš Tek a zaveste.
- ▶ Použite  a  na prijatie, ukončenie a odmietnutie hovorov.
- ▶ Pozrite si používateľskú príručku Tek pre viac informácií.

LED	Stav telefónneho adaptéra
1x za 3 s	klúdový režim (zapnutý)
1x za 1 s	režim párovania
2x za 1 s	režim pripojenia
5x za 1 s	prichádzajúci hovor
zapnutý	prebiehajúci hovor

Vključeno pri dobavi



- | | |
|--------------------------------|---|
| ① LED indikator | ⑥ Vtič mini USB DC |
| ② Gumb Pair (Za povezovanje) | ⑦ Vtič za linijo |
| ③ Gumb Enter | ⑧ Telefonski vtič |
| ④ Gumb za vklop/izklop zvonca | ⑨ Priključni kabel |
| ⑤ Gumb Reset (Za ponastavitve) | ⑩ Napajalni vtič z za državo specifičnimi adapterji |

Nastavitev telefonskega adapterja z vašim telefonom

- ▶ Priključite zidni vtič telefona v vtič za linijo ⑦ na telefonskem adapterju.
- ▶ Priključite telefonski vtič ⑧ telefonskega adapterja v telefon. Uporabite priloženi priključni kabel ⑨.
- ▶ Z napajalnim vtičem ⑩ priključite telefonski adapter v električno omrežje.

Povezovanje telefonskega adapterja z vašim Tek



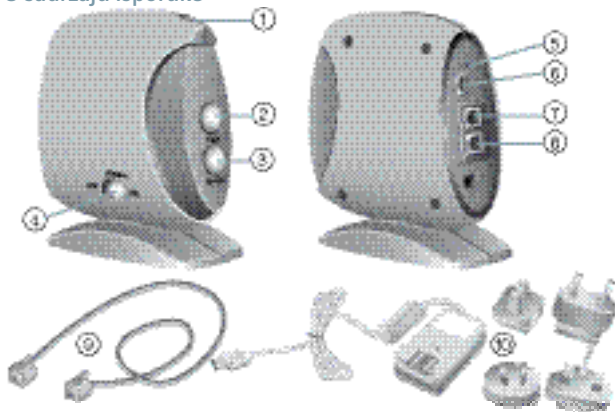
- ▶ Pritisnite in držite ■ na vašem Tek približno 7 sekund.
- ▶ Pritisnite in držite gumb za povezovanje ② na telefonskem adapterju za 2 sekundi.
LED indikator ① utripa enkrat na sekundo.
Telefonski adapter se samodejno poveže z vašim Tek.
Postopek povezovanja lahko traja do 2 minuti.
LED indikator na telefonskem adapterju utripa dvakrat na sekundo, ko se naprave uspešno povežeta.

Tek in vaši slušni aparati sedaj delujejo kot katerikoli drug bluetooth telefon.

- ▶ Za klicanje izbirajte zeleno številko na svojem telefonu.
- ▶ Pritisnite gumb Enter ③ na telefonskem adapterju za prenos klica na Tek in prekinitev klica na telefonu.
- ▶ Uporabite ■ in ■ za prejem, prekinitev in zavratanje klicev.
- ▶ Za več informacij si oglejte uporabniški priročnik Tek.

LED	Status telefonskega adapterja
1x v 3 s	nedejavni način (napajanje vklopljeno)
1x v 1 s	način povezovanja
2x v 1 s	povezani način
5x v 1 s	dohodni klic
On (Vključeno)	aktivni klic

U sadržaju isporuke

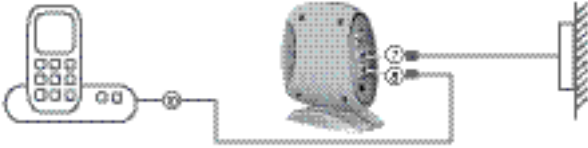


- | | |
|--|---|
| ① Indikator sa svetlećom diodom | ⑥ Mini USB DC utičnica |
| ② Dugme Pair (Uparivanje) | ⑦ Linijska utičnica |
| ③ Dugme Enter | ⑧ Telefonska utičnica |
| ④ Prekidač za uključivanje/isključivanje zvona | ⑨ Kabel za povezivanje |
| ⑤ Dugme Reset (Resetovanje) | ⑩ Napajanje sa adapterom za određenu zemlju |

Podేశavanje adaptera za telefon sa vašim telefonom

- ▶ Povežite telefonsku utičnicu u zidu sa linijskom utičnicom adaptera za telefon ⑦.
- ▶ Povežite telefonsku utičnicu adaptera za telefon ⑧ i telefon. Koristite isporučeni kabel za povezivanje ⑨.
- ▶ Povežite adapter za telefon sa mrežnim utikačem ⑩ na napajanje.

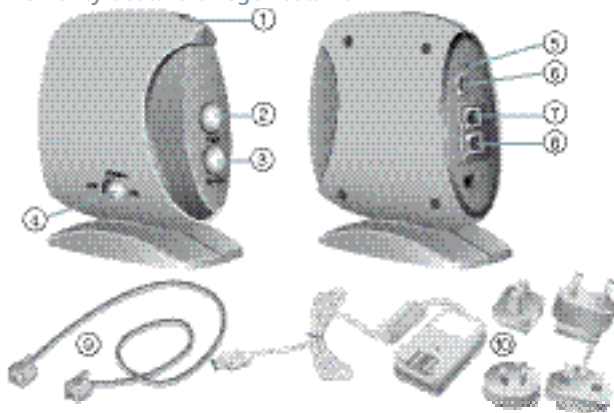
Uparivanje adaptera za telefon sa vašim Tek aparatom



- ▶ Pritisnite i držite ■ na vašem Tek aparatu približno 7 sekundi.
 - ▶ Pritisnite i držite dugme Pair (Uparivanje) ② na adapteru za telefon 2 sekunde.
Indikator sa svetlećom diodom ① treperi jednom u sekundi.
Adapter za telefon se automatski povezuje sa vašim Tek aparatom.
Proces uparivanja može potrajati do 2 minuta.
Indikator sa svetlećom diodom na adapteru za telefon treperi dva puta u sekundi kada su uređaji uspešno povezani.
- Tek i vaš slušni aparat sada rade kao bilo koji drugi bluetooth telefon.
- ▶ Da obavite poziv ukucajte traženi broj na vašem telefonu.
 - ▶ Pritisnite dugme Enter ③ na adapteru za telefon da biste prebacili poziv na vaš Tek aparat i prekinuli vezu na telefonu.
 - ▶ Koristite ■ i ■ da prihvatite, prekinete i odbijete pozive.
 - ▶ Za više informacija pogledajte korisničko uputstvo za Tek aparat.

Svetleća dioda	Status adaptera za telefon
1x u 3 s	mod neaktivnosti (napajanje uključeno)
1x u 1 s	mod uparivanja
2x u 1 s	mod povezanosti
5x u 1 s	dolazni poziv
uključeno	aktivan poziv

Elementy dostarczanego zestawu

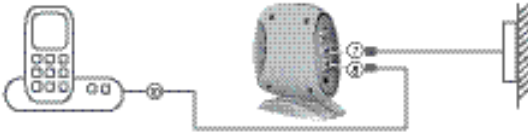



- | | |
|------------------------------|--------------------------------------|
| ① Wskaźnik LED | ⑥ Gniazdo prądu stałego mini USB |
| ② Przycisk Pair (Skojarz) | ⑦ Gniazdo linii |
| ③ Przycisk Enter | ⑧ Gniazdo telefonu |
| ④ Włącznik/wyłącznik dzwonka | ⑨ Kabel połączeniowy |
| ⑤ Przycisk Reset (Resetuj) | ⑩ Zasilacz z właściwym typem wtyczki |

Konfigurowanie adaptera telefonu do pracy z telefonem



- ▶ Połącz gniazdo ścienne linii telefonicznej z gniazdem linii telefonicznej ⑦ adaptera telefonu.
- ▶ Połącz gniazdo telefonu ⑧ adaptera telefonu z telefonem. Użyj dostarczonego kabla połączeniowego ⑨.
- ▶ Podłącz adapter telefonu do zasilacza przy użyciu wtyczki ⑩.

Kojarzenie adaptera telefonu z urządzeniem Tek



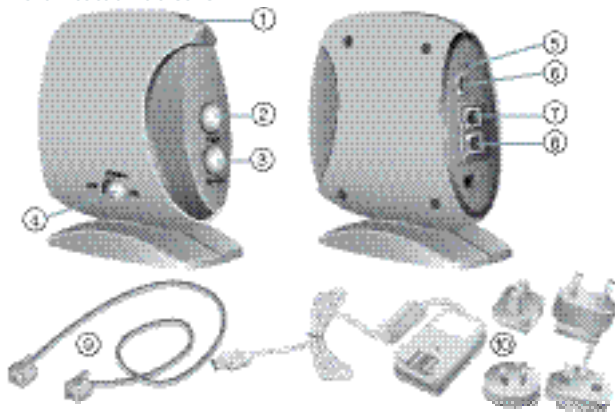
- ▶ Naciśnij i przytrzymaj przycisk  przez ok. 7 sekund na urządzeniu Tek.
- ▶ Naciśnij i przytrzymaj przez 2 sekundy przycisk Pair (Skojarz) ② na adapterze telefonu.
Wskaźnik LED ① będzie migał jeden raz na sekundę. Adapter telefonu połączy się automatycznie z urządzeniem Tek. Proces kojarzenia może trwać nawet do 2 minut.
Po pomyślnym połączeniu urządzeń wskaźnik LED na adapterze telefonu miga dwa razy na sekundę.

Urządzenie Tek i aparat słuchowy współpracują teraz podobnie jak telefon Bluetooth.

- ▶ Aby nawiązać połączenie, wybierz żądany numer na telefonie.
- ▶ Naciśnij przycisk Enter ③ na adapterze telefonu, aby przełączyć rozmowę do urządzenia Tek i odłożyć telefon.
- ▶ Użyj przycisku  i , aby odbierać, kończyć i odrzucać połączenia.
- ▶ Więcej informacji można znaleźć w instrukcji użytkownika urządzenia Tek.

Dioda LED	Stan adaptera telefonu
1x w ciągu 3 s	tryb gotowości (włączone zasilanie)
1x w ciągu 1 s	tryb kojarzenia
2x w ciągu 1 s	tryb połączenia
5x w ciągu 1 s	połączenie przychodzące
włączona	aktywne połączenie

A szállított alkatrészek

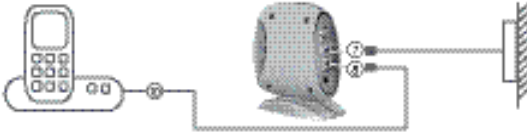



- | | |
|------------------------------|---|
| ① LED jelzőfény | ⑥ Mini USB DC dugó |
| ② Pair (Összekapcsolás) gomb | ⑦ Vonalkapcsoló hüvely |
| ③ Enter (Bevitel) gomb | ⑧ Kapcsolóhüvely |
| ④ Csengés be-/kikapcsoló | ⑨ Csatlakozókábel |
| ⑤ Reset (Visszaállítás) gomb | ⑩ Az adott országban használatos csatlakozóadapterrel ellátott csatlakozó |

A telefonadapter összekapcsolása a telefontal



- ▶ Csatlakoztassa a telefon fali dugóját a telefonadapter vonalkapcsoló hüvelyével ⑦.
- ▶ Kapcsolja össze a telefonadapter kapcsolóhüvelyét ⑧ a telefontal. Használja a szállított csatlakozókábelt ⑨.
- ▶ Csatlakoztassa egy áramforráshoz a telefonadaptert a hálózati csatlakozódugóval ⑩.

A telefonadapter összekapcsolása a Tek készülékkel



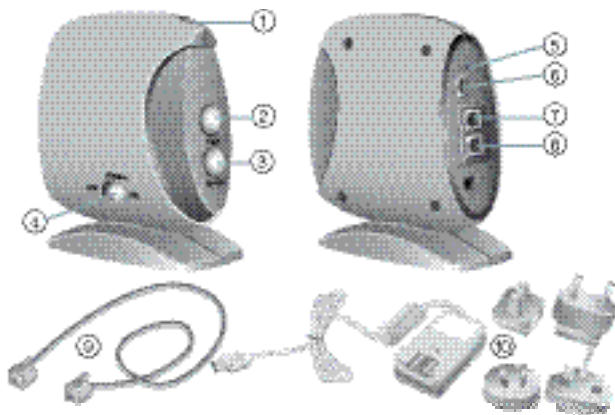
- ▶ Nyomja meg és tartsa lenyomva a Tek készüléken található  jelet körülbelül 7 másodpercig.
- ▶ Nyomja le és tartsa lenyomva a telefonadapteren található Pair (Összekapcsolás) gombot ② 2 másodpercig.
A LED jelzőfény ① másodpercenként egyszer felvillan. A telefonadapter automatikusan kapcsolódik a Tek készülékhez. A kapcsolódási folyamat 2 percig is eltarthat.
Amikor a készülékek kapcsolata sikeresen létrejött, a telefonadapteren található LED jelzőfény másodpercenként kétszer felvillan.

A Tek és a hallókészülék immár úgy működik, mint bármilyen bluetooth kapcsolattal rendelkező telefon.

- ▶ Hívás kezdeményezéséhez tárcsázza a telefonon a kívánt számot.
- ▶ Nyomja meg az Enter (Bevitel) gombot ③ a telefonadapteren a hívás Tek készülékre való átirányításához, és tegye le a telefont.
- ▶ A  és  gombok segítségével fogadhatja, fejezheti be és utasíthatja el a hívásokat.
- ▶ További részletekről tájékozódjon a Tek készülék használati útmutatójából.

LED	Telefonadapter állapota
3 másodpercenként egyszer	készületi mód (a készülék be van kapcsolva)
1 másodpercenként egyszer	kapcsolódási mód
1 másodpercenként kétszer	kapcsolódott mód
1 másodpercenként ötször	bejövő hívás
világít	aktív hívás

Inclus în livrare

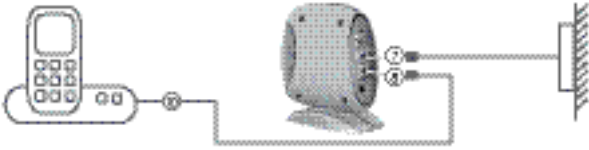



- | | |
|--|---|
| ① Indicator LED | ⑥ Mufă jack mini USB c.c. |
| ② Buton Pair (Cuplare) | ⑦ Mufă jack de linie |
| ③ Buton Enter | ⑧ Mufă jack telefon |
| ④ Întrerupător de activare/
dezactivare sonerie | ⑨ Cablu conector |
| ⑤ Buton Reset (Resetare) | ⑩ Fișă de alimentare cu
adaptoare specifice
fiecărei țări |

Configurarea adaptorului pentru telefon cu telefonul dumneavoastră

- ▶ Conectați mufa jack a telefonului la mufa jack Line (Linie) a adaptorului pentru telefon ⑦.
- ▶ Conectați mufa jack Telephone (Telefon) a adaptorului pentru telefon ⑧ la telefon. Utilizați cablul conector furnizat ⑨.
- ▶ Conectați adaptorul pentru telefon cu fișa Power (Alimentare) ⑩ la o sursă de alimentare.

Cuplarea adaptorului pentru telefon cu Tek





- ▶ Apăsați și țineți apăsat  pe Tek timp de aproximativ 7 secunde.
- ▶ Apăsați și țineți apăsat butonul de cuplare ② de pe adaptorul pentru telefon timp de 2 secunde.
Indicatorul LED ① luminează intermitent o dată pe secundă.

Adaptorul pentru telefon se conectează automat la Tek.

Procesul de cuplare poate dura până la 2 de minute.

Indicatorul LED de pe adaptorul pentru telefon luminează intermitent de două ori pe secundă după conectarea cu succes a dispozitivelor.

Tek și instrumentele dumneavoastră auditive funcționează acum ca orice alt telefon Bluetooth.

- ▶ Pentru apelare, formați numărul dorit pe telefon.
- ▶ Apăsați butonul Enter ③ de pe adaptorul pentru telefon pentru a transfera apelurile la Tek și închide telefonul.
- ▶ Utilizare  și  pentru a accepta, termina și respinge apelurile.
- ▶ Consultați ghidul utilizatorului Tek, pentru mai multe informații.

LED	Stare adaptor pentru telefon
1x în 3 s	mod de repaus (pornit)
1x în 1 s	mod de împerechere
2x în 1 s	mod conectat
5x în 1 s	apel în desfășurare
pornit	apel activ

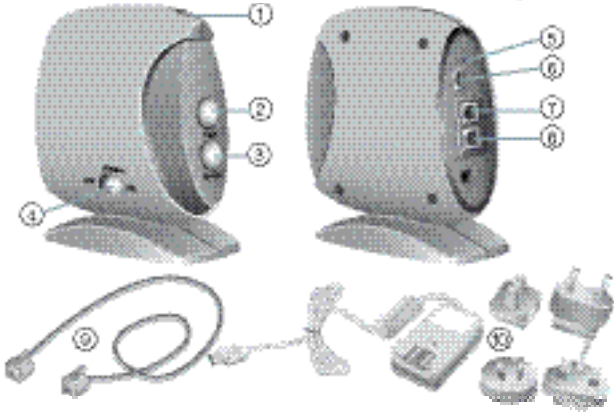
إقران مهايئ الهاتف الخاص بك مع جهاز Tek الخاص بك



- ▶ اضغط مع الاستمرار على — في جهاز Tek الخاص بك لمدة 7 ثواني تقريبًا.
- ▶ اضغط مع الاستمرار على زر Pair (الإقران) ② في مهايئ الهاتف لمدة ثانيتين.
- يومض مؤشر LED ① مرة في الثانية.
- يتم توصيل مهايئ الهاتف بشكل تلقائي بجهاز Tek الخاص بك يمكن أن تستغرق عملية الإقران ما يصل إلى دقيقتين.
- يومض مؤشر LED الموجود في مهايئ الهاتف مرتين في الثانية عندما يتم توصيل الجهازين بشكل صحيح.
- يعمل جهاز Tek وأجهزة السمع الخاصة بك يعملان كأى هاتف bluetooth آخر.
- ▶ لإجراء اتصال، اتصل بالرقم المطلوب على الهاتف.
- ▶ اضغط على الزر Enter ③ في مهايئ الهاتف لتحويل الاتصال إلى جهاز Tek الخاص بك وأغلق الهاتف.
- ▶ استخدم الزر — والزر — لقبول وإنهاء ورفض المكالمات.
- ▶ ارجع إلى دليل مستخدم جهاز keT الخاص بك للحصول على المزيد من المعلومات.

حالة مهايئ الهاتف	المؤشر الضوئي
وضع الخمول (تشغيل الطاقة)	x1 في 3 ثواني
وضع الإقران	x1 في 1 ثانية
وضع الاتصال	x2 في 1 ثانية
المكالمة الواردة	x5 في 1 ثانية
المكالمة النشطة	تشغيل

مضمن في التسليم



- ① مؤشر LED
 ② زر Pair (الإقران)
 ③ زر Enter
 ④ مفتاح تشغيل / إيقاف الرنين
 ⑤ زر إعادة التعيين

- ⑥ مقبس USB الصغير للتيار المتردد
 ⑦ مقبس الخط
 ⑧ مقبس الهاتف
 ⑨ كابل الموصل
 ⑩ قابس التيار مع المهايئات الخاصة بالدولة

إعداد مهايئ الهاتف الخاص هاتفك

▶ قم بتوصيل مقبس حائط الهاتف بمقبس خط مهايئ الهاتف (7).

▶ قم بتوصيل مقبس الهاتف الخاص بمهايئ الهاتف (8) بالهاتف. استخدم كابل الموصل المرفق (9).

▶ قم بتوصيل مهايئ الهاتف بقابس الطاقة (10) بمصدر للطاقة الكهربائية.

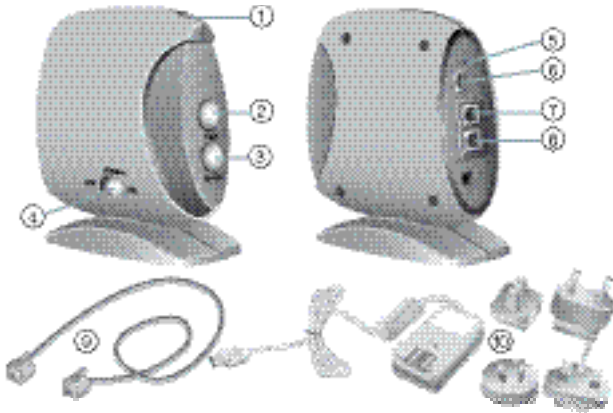
שיוך מתאם הטלפון ל-Tek



- ▶ לחץ והחזק — את Tek למשך 7 שניות.
- ▶ לחץ והחזק את לחצן השיוך ② של מתאם הטלפון למשך 2 שניות.
- מחוון הנורית ① מהבהב פעם בשנייה.
- מתאם הטלפון מתחבר באופן אוטומטי ל-Tek.
- תהליך השיוך יכול לקחת עד 2 דקות.
- מחוון הנורית של מתאם הטלפון מהבהב פעמיים בשנייה כאשר המכשירים מחוברים בהצלחה.
- Tek ומכשירי השמיעה שלכם יפעלו כעת ככל טלפון Btooteul.
- ▶ לביצוע שיחה, חייג את המספר המבוקש בטלפון.
- ▶ הקש על לחצן Enter ③ של מתאם הטלפון כדי להעביר את השיחה ל-Tek ולנתק את הטלפון.
- ▶ באמצעות הלחצן — והלחצן — קבל, סיים ודחה שיחות.
- ▶ עיין במדריך למשתמש של Tek לקבלת מידע נוסף.

נורית LED	מצב מתאם טלפון
1 x ב-3 ש'	מצב המתנה (פועל)
1 x ב-1 ש'	מצב שיוך
2 x ב-1 ש'	מצב מחובר
5 x ב-1 ש'	שיחה נכנסת
רצוף	שיחה פעילה

תכולת האריזה



- | | |
|----------------------------|-------------------------------------|
| ① מחוון נורית | ⑥ שקע DC ל-Mini USB |
| ② לחצן שיוך | ⑦ שקע קו |
| ③ לחצן retnE | ⑧ שקע טלפון |
| ④ מתג הפעלה/כיבוי של צלצול | ⑨ כבל מחבר |
| ⑤ לחצן איפוס | ⑩ שקע מתח עם מתאמים ייחודיים למדינה |

התקנת מתאם הטלפון עבור הטלפון שלך

- ▶ חבר את שקע הקיר של הטלפון לשקע הקו של מתאם הטלפון ⑦.
- ▶ חבר את שקע מתאם הטלפון ⑧ לטלפון. השתמש בכבל המחבר המצורף למוצר ⑨.
- ▶ חבר את מתאם הטלפון עם שקע המתח ⑩ למקור מתח.

Technical information

Phone Adapter
FCC ID: QWOBTA-3XX
IC: 267AB-BTA336



N14203

This Class B digital apparatus complies with Canadian ICES-003.

Changes or modifications not expressly approved by the party responsible for compliance could void the users authority to operate the equipment.

FCC compliance

This device complies with Part 15 of the FCC Rules and with RSS-310 of Industry Canada.

Operation is subject to the following conditions:

- this device may not cause harmful interference, and
- this device must accept any interference received, including interference that may cause undesired operation.

This equipment has been tested and found to comply with the limits for a Class B digital device, pursuant to Part 15 of the FCC Rules. These limits are designed to provide reasonable protection against harmful interference in a residential installation. This equipment generates, uses and can radiate radio frequency energy and, if not installed and used in accordance with the instructions, may cause

harmful interference to radio communications. However, there is no guarantee that interference will not occur in a particular installation. If this equipment does cause harmful interference to radio or television reception, which can be determined by turning the equipment off and on, the user is encouraged to try to correct the interference by one or more of the following measures:

- Reorient or relocate the receiving antenna.
- Increase the separation between the equipment and receiver.
- Connect the equipment to an outlet on a circuit different from that to which the receiver is connected.
- Consult the dealer or an experienced radio/TV technician for help.

Disposal information

Within the European Union, the marked equipment is covered by "Directive 2002/96/EC of the European Parliament and of the Council of 27 January 2003 on waste electrical and electronic equipment."



Amended by "Directive 2003/108/EC" (WEEE).



▶ Recycle hearing instruments, batteries and accessories according to national regulations.

With the CE marking Rayson confirms compliance with the European Directive 2004/108/EC concerning electromagnetic compatibility and the European Directive 99/5/EC (R&TTE) concerning radio and telecommunications terminal equipment.



03.2010 · SB

Document No. A91SAT-01198-99T1-7600

Order/Item No. 106 002 61

Manufacturer:

Rayson Technology Co.,Ltd

NO.1.Tongfu 1st Road

The 2nd Industrial Zone Loucun

Gongming, Guangming New District

Shenzhen, China

ZIP Code: 518107

