

FR

EN

DE

ES

IT

FI

TR

AR

FA

NL

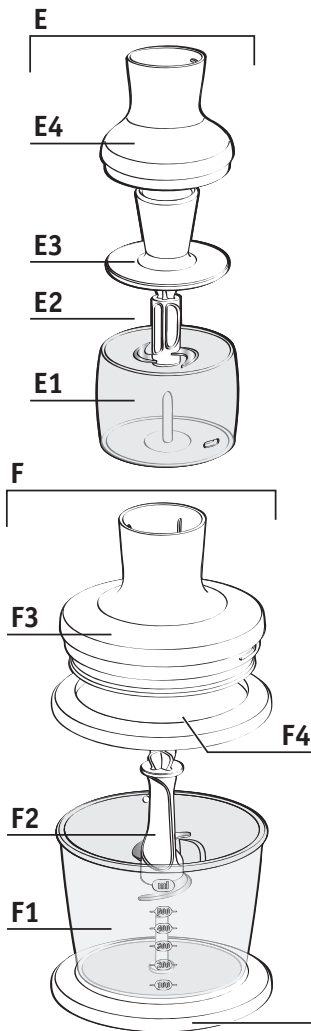
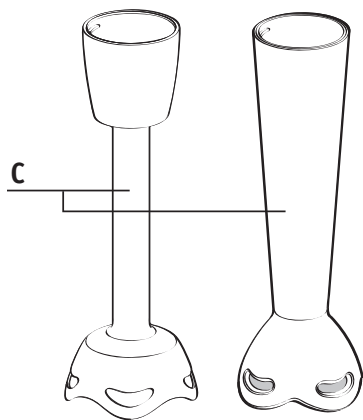
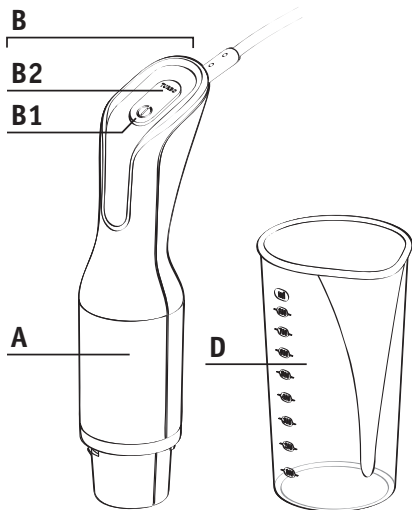
SV

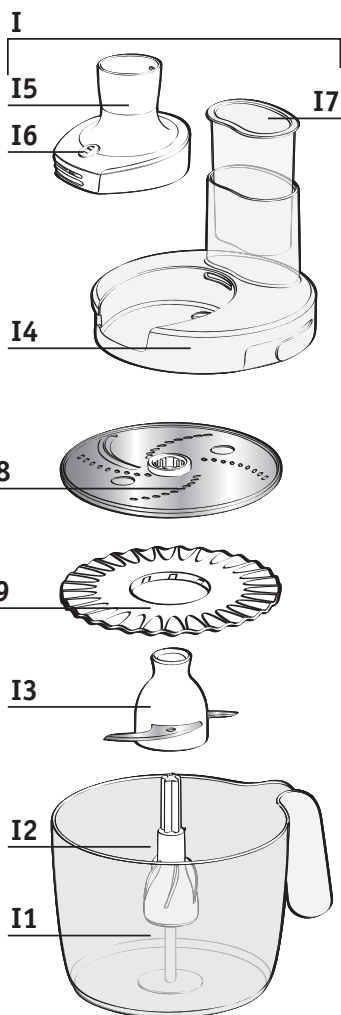
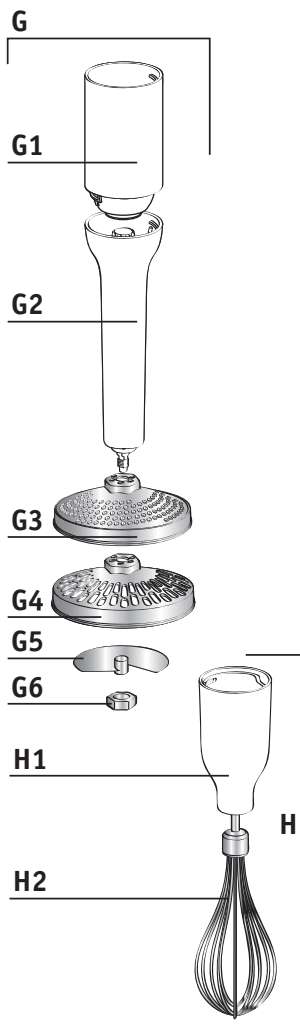
NO

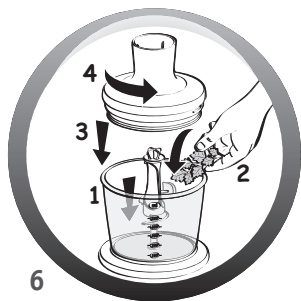
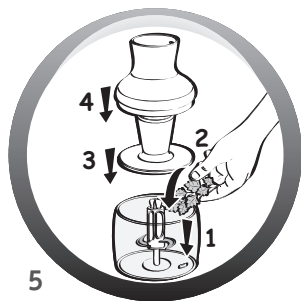
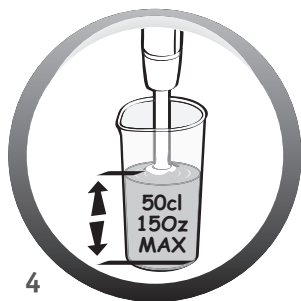
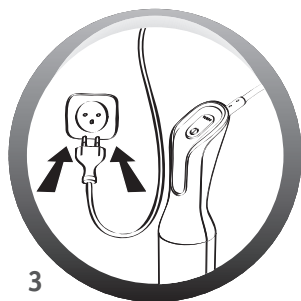
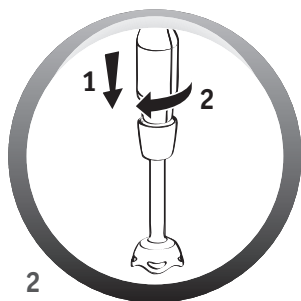
DA

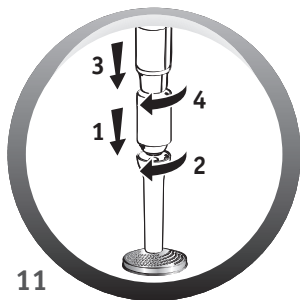
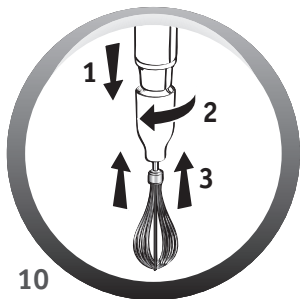
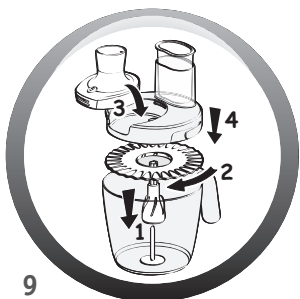
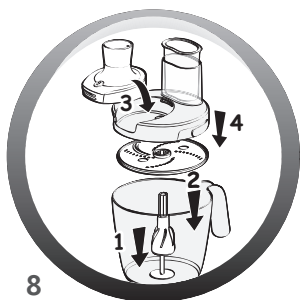
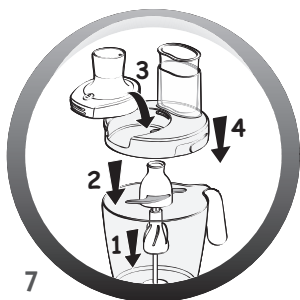
PT

EL









Nous vous remercions d'avoir choisi un appareil de la gamme qui est exclusivement prévu pour la préparation des aliments et à un usage domestique.

## DESCRIPTION (FIG. 1)

### A Bloc Moteur

### B Boutons de mise en marche

- B1 Vitesse 1
- B2 **Vitesse Turbo**

### C Pied Mixeur (plastique ou métal selon Modèle)

### D Gobelet 0.8 L

### E Mini hachoir 150 ml (selon modèle)

- E1 Bol
- E2 Couteau
- E3 Contre couvercle
- E4 Couvercle

### F Mini hachoir 500 ml (selon modèle)

- F1 Bol
- F2 Couteau
- F3 Réducteur
- F4 **Patin-couvercle**

### G Pied Purée (selon modèle)

- G1 Réducteur
- G2 Pied purée
- G3 Grille petits trous (purée moulignée)
- G4 Grille gros trous (purée écrasée)
- G5 Palette
- G6 Ecrou

### H Fouet multibrins (selon modèle)

- H1 Réducteur
- H2 Fouet

### I Bol multifonctions 2 L (selon modèle)

- I1 Bol 2L
- I2 Entraîneur
- I3 Couteau
- I4 Couvercle
- I5 Réducteur
- I6 Bouton déverrouillage
- I7 Poussoir
- I8 **Disque Râper/Trancher** (selon modèle)
- I9 Disque émulsionneur (selon modèle)

## CONSEILS DE SECURITE

- **Lisez attentivement le mode d'emploi avant la première utilisation de votre appareil : une utilisation non conforme au mode d'emploi dégagerait de toute responsabilité.**
- Vérifiez que la tension d'alimentation de votre appareil correspond bien à celle de votre installation électrique.

## Toute erreur de branchement annule la garantie.

- Votre appareil est destiné uniquement à un usage domestique et à l'intérieur de la maison.
- Toujours déconnecter l'appareil de l'alimentation si on le laisse sans surveillance et avant montage, démontage ou nettoyage.
- N'utilisez pas votre appareil s'il ne fonctionne pas correctement ou s'il a été endommagé. Dans ce cas, adressez-vous à un centre service agréé (voir liste dans le livret service).
- Toute intervention autre que le nettoyage et l'entretien usuel par le client doit être effectuée par un centre service agréé.
- Ne touchez jamais les pièces en mouvement (couteaux...). **Fig. 1**
- Des précautions doivent être prises lors de la manipulation des couteaux affûtés (E2, F2, I3) des hachoirs et du couteau du pied mixeur (C), lorsqu'on vide le bol et lors du nettoyage. Ils sont extrêmement aiguisés.
- Ne mettez pas l'appareil, le câble d'alimentation ou la fiche dans l'eau ou tout autre liquide.
- Ne laissez pas pendre le câble d'alimentation à portée de mains des enfants.
- Le câble d'alimentation ne doit jamais être à proximité ou en contact avec les parties chaudes de votre appareil, près d'une source de chaleur ou sur angle vif.
- Si le câble d'alimentation ou la fiche sont endommagés, n'utilisez pas l'appareil. Afin d'éviter tout danger, faites-les obligatoirement remplacer par un centre service agréé (voir liste dans le livret service).
- Pour votre sécurité, n'utilisez que des accessoires et des pièces détachés adaptés à votre appareil.
- Cet appareil n'est pas prévu pour être utilisé par des personnes (y compris les enfants) dont les capacités physiques, sensorielles ou mentales sont réduites, ou par des personnes dénuées d'expérience ou de connaissance, sauf si elles ont pu bénéficier, par l'intermédiaire d'une personne responsable de leur sécurité, d'une surveillance ou d'instructions préalables concernant l'utilisation de l'appareil.
- Il convient de surveiller les enfants pour s'assurer qu'ils ne jouent pas avec l'appareil.
- Ne laissez pas pendre les cheveux longs, écharpes, cravates etc. au dessus de l'appareil ou des accessoires en fonctionnement.
- **Si votre appareil "se bloque" pendant une de vos préparations, arrêter l'appareil, débranchez-le et vérifiez que l'accessoire utilisé n'est pas encombré. Dans ce cas, dégagez les aliments bloquant en faisant bien attention aux couteaux.**

- **Votre appareil est équipé d'une sécurité anti-surchauffe. Dans le cas d'une surchauffe, votre appareil se coupera. Laissez l'appareil refroidir environ 20 minutes puis, reprenez votre utilisation.**
- Mettez l'appareil à l'arrêt et déconnectez-le de l'alimentation avant de changer les accessoires ou d'approcher les parties qui sont mobiles lors du fonctionnement.

## MISE EN SERVICE

- Avant la première utilisation, nettoyez les accessoires à l'eau savonneuse. Rincez et séchez soigneusement.
- Il est important de vous assurer de l'hygiène de votre plan de travail.
- Mettez les aliments dans un récipient suffisamment haut pour éviter les éclaboussures.
- Ne pas remplir le gobelet au-delà de 50 cL (15 Oz) pour éviter les éclaboussures.
- **Ne pas utiliser le pied mixeur (C) plus de 20 secondes.**

### • Pied Mixeur : Fig. 2 à 4

- Vissez le pied mixeur (C) sur le bloc moteur (A), s'assurer que le pied est bien vissé jusqu'en butée, puis branchez l'appareil. **Fig. 2 et 3.**
- Plongez le pied mixeur (C) à mi-hauteur du récipient **Fig. 4** et appuyez sur le bouton de mise en marche (B1 ou B2).

### **ATTENTION : Ne pas faire fonctionner l'appareil à vide.**

- Retirez le récipient de cuisson de la source de chaleur pour mixer des préparations chaudes. Pour une plus grande efficacité, il est inutile de déplacer le pied mixeur dans la préparation. Laissez-le à mi-hauteur et au centre du récipient.
  - Pour les aliments filandreux (poireaux, céleris, etc....), nettoyez le pied régulièrement en cours de préparation en suivant bien les consignes de sécurité pour le démontage et le nettoyage du produit.
  - Pour les préparations à base de fruits, coupez et dénoyautez les fruits préalablement.
  - N'utilisez pas le mixeur pour des préparations à base d'aliments durs (sucre, chocolat, café, glaçons).
- **Mini Hachoir 150 ml (Selon modèle) : Fig. E & 5**
- Placez le couteau (E2) sur l'axe du bol (E1).
  - Placez les aliments dans le bol (E1) puis placez le contre couvercle (E3) puis, le couvercle (E4).



- Placez le bloc moteur (A) sur le couvercle (E4).
  - Branchez le bloc moteur (A) et appuyez sur le bouton de mise en marche (B1 ou B2).
  - Retirez le bloc moteur (A) puis le couvercle (E4) puis, le contre-couvercle (E3).
  - Retirez le couteau (E2) en le manipulant par la partie plastique.
  - Après utilisation, retirez la nourriture.
  - **Ne pas faire fonctionner cet accessoire à vide ou plus de 10 secondes.**
- **Mini hachoir 500 ml (Selon modèle) : Fig. F & 6**
    - Placez le bol (F1) sur le patin-couvercle (F4).
    - Placez le couteau (F2) sur l'axe du bol (F1).
    - Placez les aliments dans le bol (F1) puis placez le couvercle (F3).
    - Placez le bloc moteur (A) sur le couvercle (F3).
    - Branchez le bloc moteur (A) et appuyez sur le bouton de mise en marche (B1 ou B2).
    - Retirez le bloc moteur (A) puis le couvercle (F3).
    - Retirez le couteau (F2) en le manipulant par la partie plastique.
    - Après utilisation, retirez la nourriture.
    - **Ne pas faire fonctionner cet accessoire à vide.**
  - **Bol multifonctions 2 L (Selon modèle) : Fig. I**

Il vous permet de préparer au maximum de 150 à 500 g.

    - Volume du bol : 2 litres.

### 1) Hacher Fig. 7

- Placez l'entraîneur (I2) au centre du bol (I1).
- Placez le couteau (I3) sur l'entraîneur (I2).
- Placez le réducteur (I5) sur le couvercle (I4) et verrouillez le sur le bol.
- Mettez en place le bloc moteur (A) sur le réducteur (I5).

Vous pouvez en 15 à 20 secondes hacher 150 à 500 g d'aliments : des produits durs (fromages, fruits secs), des légumes durs (carottes, céleri, etc.), des légumes tendres (oignons, épinards,...), des viandes crues et cuites (désossées, dénervées et coupées en dés 1 cm<sup>3</sup>), des poissons crus ou cuits. Ne hachez pas de produits trop durs (glace, sucre) ou nécessitant une mouture fine (blé, café).

### 2) Râper/trancher Fig. 8

- Placez l'entraîneur (I2) au centre du bol (I1).

- Posez le disque (I8) sur l'entraîneur (I2).
- Placez le réducteur (I5) sur le couvercle (I4) et verrouillez-le sur le bol.
- Mettez en place le bloc moteur (A) sur le réducteur (I5).
- Introduisez les aliments dans la cheminée et guidez-les à l'aide du poussoir (I7). **Ne jamais pousser les aliments avec vos doigts ou un outil quelconque.**

### 3) Disque émulsionneur (selon modèle) : Fig. 9

- Placez l'entraîneur (I2) au centre du bol (I1).
- Posez le disque émulsionneur (I9) sur l'entraîneur (I2).
- Placez le réducteur (I5) sur le couvercle (I4) et verrouillez-le sur le bol.
- Mettez en place le bloc moteur (A) sur le réducteur (I5).
- Ne pas utiliser le disque émulsionneur plus de 3 minutes.

### • Fouet multibrins (Selon modèle) : Fig. H & 10

- Assemblez le fouet multibrins (H2) avec le réducteur (H1).
- Placez le réducteur (H1) sur le bloc moteur (A).
- Vissez jusqu'à la butée.
- Après utilisation, dévissez le réducteur (H1) et retirez le fouet (H2).
- Ne pas utiliser le fouet multibrins plus de 3 minutes.

### • Pied Purée (selon modèle) : Fig. G & 11

- Placez la grille (G3 ou G4) et la palette (G5) sur le pied purée (G2) et vissez à l'aide de l'écrou (G6) tout en maintenant la palette.
- Placer le réducteur (G1) sur le pied purée (G2) et fixez le tout sur le bloc moteur (A).

## NETTOYAGE

- Toutes les pièces et accessoires de votre mixeur passent au lave vaisselle à l'exception du bloc moteur (A), des réducteurs (E4, F3, G1, H1, I5), vous pouvez les nettoyer avec une éponge légèrement humide.
- Déconnectez l'appareil de l'alimentation avant toutes opérations de nettoyage.
- N'utilisez pas d'éponges abrasives ou d'objets contenant des parties métalliques.
- Ne plongez jamais le bloc moteur (A) dans l'eau. Essuyez-le avec un chiffon sec ou à peine humide.
- En cas de coloration de vos accessoires par les aliments (carottes, oranges...) frottez-les avec un chiffon imbibé d'huile alimentaire puis

procédez au nettoyage habituel.

- Manipulez le couteau ou les lames avec précaution; ils sont extrêmement aiguisés.

## RECETTES

FR

### Pied mixeur Fig. 4 :

#### • Mayonnaise :

Placez 1 jaune d'œuf, 1 cuillère à soupe de moutarde, 1 cuillère à soupe de vinaigre, sel, poivre, 25 cl d'huile dans le gobelet 0.8L. Mixez pendant 15 secondes. [Vitesse Turbo](#).

### Mini hachoir 150 ml (Selon modèle) Fig. E :

#### • Avec cet accessoire, vous pouvez hacher :

Ail, Fines herbes, Oignons.

60 g de bœuf dénervé et découpé en cube de 1 cm x 1 cm x 1 cm en 3 secondes. [Vitesse Turbo](#).

### Fouet Multibrins (Selon Modèle) Fig. H :

Blancs en neige.

4 blancs en 3 minutes. [Vitesse Turbo](#).

### Mini hachoir 500 ml (Selon modèle) Fig. F :

#### • Avec cet accessoire, vous pouvez hacher :

Ail, Fines herbes, Oignons.

200 g de bœuf dénervé et découpé en cube de 1 cm x 1 cm x 1 cm en 10 secondes. [Vitesse Turbo](#).

### Bol multifonctions 2 L (Selon modèle) Fig. I :

#### • Avec cet accessoire, vous pouvez hacher :

Viandes dénervées et découpées en cube de 1 cm x 1 cm x 1 cm (500 g bœuf) en une vingtaine de secondes, légumes, fromages, pain. [Vitesse Turbo](#).

#### • Vous pouvez également hacher et trancher

jusqu'à 700 g de légumes (carottes), du fromage etc.... [Vitesse Turbo](#).

### Disque émulsionneur (selon modèle) Fig. I :

- Pâte à crêpes (4 personnes) : 200 g de farine, une pincée de sel, ½ litre de lait, 40 g de beurre fondu, 3 œufs. Mettez tous les ingrédients dans le bol multifonctions muni du disque émulsionneur (I9) puis utilisez la [Vitesse Turbo](#) pour mélanger la pâte.

### **Pied purée (selon modèle) Fig. G :**

- L'accessoire Pied Purée Spécial purée moulinée vous permet de réaliser des purées de légumes fines et onctueuses.
- L'accessoire Pied Purée Spécial Pomme de terre écrasées (ou Mashed Potato) vous permet de réaliser des purées de légumes à l'ancienne "à la fourchette".
- Temps maximum d'utilisation : 1 minute en **Vitesse Turbo**.

## **SI VOTRE APPAREIL NE FONCTIONNE PAS, QUE FAIRE ?**

- Vérifiez :
  - Que votre appareil est bien connecté au secteur.
  - Que le cordon est en bon état.
  - Votre appareil est équipé d'une sécurité anti-surchauffe. Dans le cas d'une surchauffe, votre appareil se coupera. Dans ce cas, laissez l'appareil refroidir environ 20 minutes puis, reprenez votre utilisation.

### **Votre appareil ne fonctionne toujours pas ?**

Adressez-vous à un centre service agréé (voir liste dans le livret service).

## **ACCESSOIRE(S)**

- Vous pouvez vous procurer auprès de votre revendeur ou d'un centre agréé (voir liste dans le livret service) les articles suivants :

Mini hachoir 150 ml :

Avec cet accessoire, vous pourrez hacher 60 g de bœuf en 3 secondes.

Mini hachoir 500 ml :

Avec cet accessoire, vous pourrez hacher 200 g de bœuf en 10 secondes.

Bol multifonctions 2 L :

**Avec cet accessoire vous pourrez hacher de la viande ou trancher, râper des légumes et émulsionner des préparations.**

Pied Purée, pour réaliser vos purées de légumes.

Attention, afin de vous voir délivrer un accessoire, veuillez vous munir de la présente notice ou de communiquer le code type de votre appareil DDXXXXXX ou HBXXXXXX.

## Participons à la protection de l'environnement !



- ① Votre appareil contient de nombreux matériaux valorisables ou recyclables.
- ➔ Confiez celui-ci dans un point de collecte pour que son traitement soit effectué.

