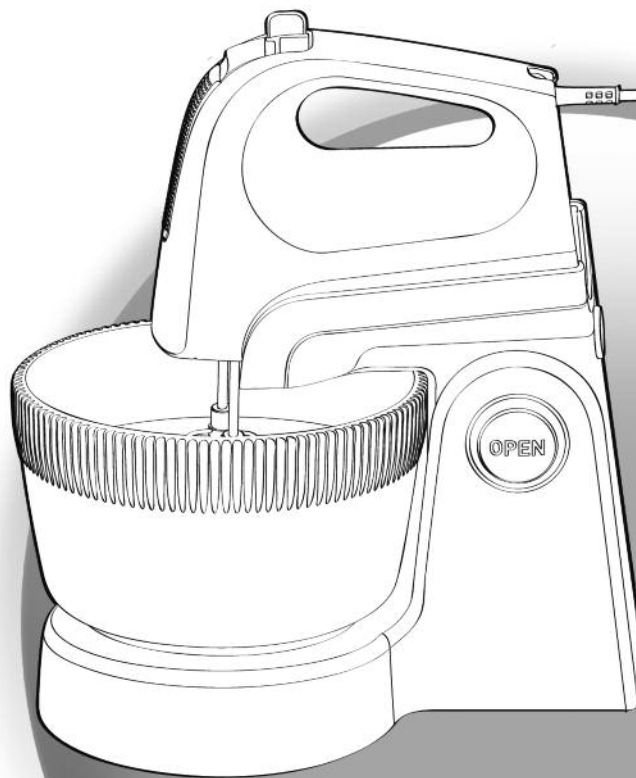
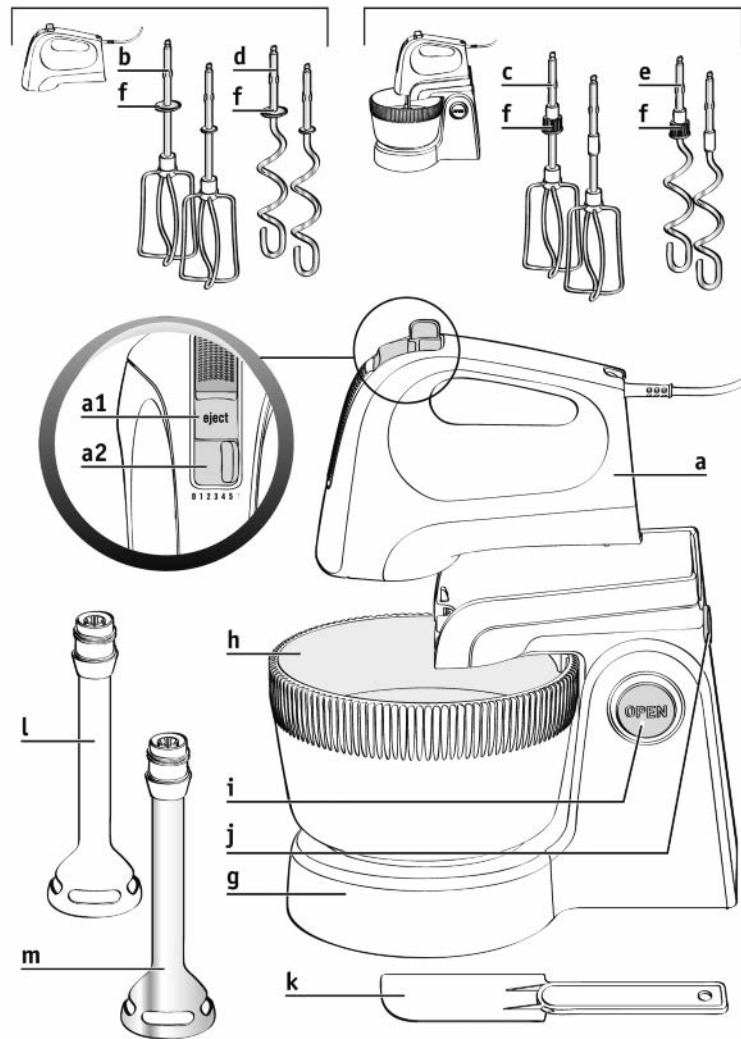
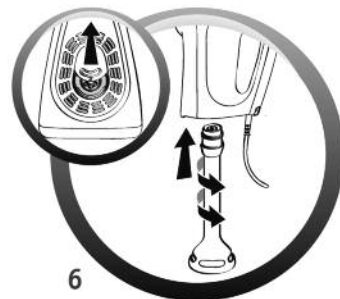
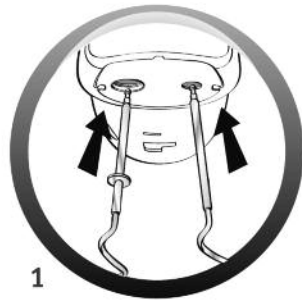
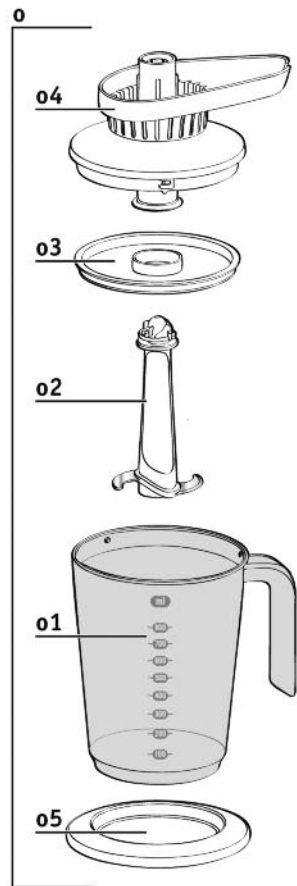
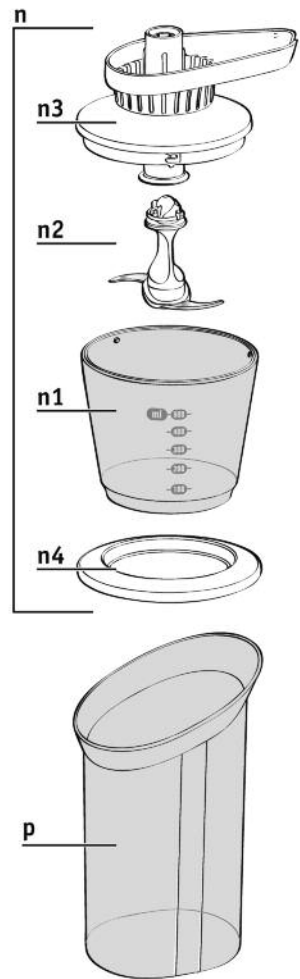


- FR P.2 - 9
- EN P.10 - 17
- NL P.18 - 25
- DE P.26 - 33
- IT P.34 - 41
- ES P.42 - 49
- PT P.50 - 57
- EL P.58 - 65
- DA P.66 - 73
- SV P.74 - 81
- FI P.82 - 89
- NO P.90 - 97
- AR P.105 - 98
- FA P.113 - 106
- TR P.114 - 121



- FR
- EN
- NL
- DE
- IT
- ES
- PT
- EL
- DA
- SV
- FI
- NO
- AR
- FA
- TR







CONSIGNES DE SÉCURITÉ

Avant d'utiliser l'appareil pour la première fois, lisez soigneusement ces consignes et respectez les instructions d'utilisation de l'appareil.

- Avant de brancher cet appareil dans la prise secteur, **vérifiez que la tension d'alimentation de votre appareil correspond bien à celle de votre installation électrique.** Sinon, vous risquez d'endommager l'appareil ou de vous blesser. Toute erreur de branchement annule la garantie.
- Cet appareil est destiné uniquement à un usage domestique. Son utilisation prolongée à des fins commerciales et professionnelles risque de surcharger l'appareil et d'endommager celui-ci ou de provoquer des blessures corporelles. Une utilisation dans de telles conditions annule la garantie de l'appareil.
- Pour éviter les chocs électriques, n'utilisez jamais l'appareil avec les mains mouillées ou sur une surface humide ou mouillée. Évitez de mouiller les composants électriques de l'appareil et ne les plongez jamais dans l'eau.
- Ne pas laisser les enfants utiliser l'appareil sans surveillance.
- Cet appareil n'est pas prévu pour

être utilisé par des personnes (y compris les enfants) dont les capacités physiques, sensorielles ou mentales sont réduites, ou des personnes dénuées d'expérience ou de connaissance, sauf si elles ont pu bénéficier, par l'intermédiaire d'une personne responsable de leur sécurité, d'une surveillance ou d'instructions préalables concernant l'utilisation de l'appareil.

- Il convient de surveiller les enfants pour s'assurer qu'ils ne jouent pas avec l'appareil.
- Débrancher toujours l'appareil dès que vous cessez de l'utiliser, lors du montage et démontage des accessoires et lors du nettoyage.
- N'utilisez pas votre appareil s'il ne fonctionne pas correctement, s'il a été endommagé ou si le câble d'alimentation ou la fiche sont endommagés. Afin d'éviter tout danger, faites-les obligatoirement remplacer par un centre de service agréé (voir liste dans le livret service).
- Toute intervention autre que le nettoyage et l'entretien usuel par le client doit être effectuée par un centre de service agréé.
- Ne mettez pas l'appareil, le câble d'alimentation ou la fiche dans du liquide.

- Ne laissez pas le câble d'alimentation pendre à portée de mains des enfants, être à proximité ou en contact avec les parties chaudes de l'appareil, près d'une source de chaleur ou sur un angle vif.
- Pour conserver la garantie de l'appareil et éviter tout problème technique, n'essayez jamais de démonter ou de réparer vous-même l'appareil et ne laissez aucune personne non qualifiée le faire. Portez l'appareil dans un service après-vente agréé.
- Ne déplacez ni ne débranchez jamais l'appareil en tirant sur le cordon d'alimentation pour ne pas altérer le bon fonctionnement de l'appareil et éviter tout risque d'accident.
- L'utilisation d'éléments et d'accessoires non recommandés par le fabricant peut provoquer des blessures corporelles, endommager l'appareil, entraîner son mauvais fonctionnement et annuler sa garantie.
- Pour éviter les chocs électriques, assurez-vous que vos doigts n'entrent pas en contact avec les broches de la prise lorsque vous branchez ou débranchez l'appareil.
- Ne branchez pas d'autres appareils sur la même prise secteur en utilisant des adaptateurs, afin d'éviter toute

surcharge électrique susceptible d'endommager l'appareil ou de provoquer des accidents. N'utilisez un prolongateur qu'après avoir vérifié que celui-ci est en bon état. *Pour votre sécurité, cet appareil est conforme aux normes et réglementations applicables :*

- Directive Basse Tension
 - Compatibilité Electromagnétique
 - Environnement
 - Matériaux en contact avec les aliments
- Pour éviter tout accident, veillez à ce que vos cheveux, vos vêtements ou autres objets ne se prennent pas dans les parties mobiles de l'unité.
 - Ne touchez pas les fouets ou les malaxeurs et n'introduisez aucun objet (couteau, fourchette, cuillère, etc.), afin d'éviter de vous blesser, de provoquer des accidents pour autrui ou d'endommager l'appareil. Vous pouvez utiliser une spatule uniquement lorsque le produit n'est pas en fonctionnement.
 - Afin d'éviter d'endommager l'appareil, ne jamais mettre l'appareil et ses accessoires au congélateur, au four traditionnel ou micro-ondes.
 - Les accessoires sont conçus pour la préparation de produits alimentaires. Ne les utilisez pas pour mixer d'autres produits.

DESCRIPTION

a. Batteur

a1. Touche d'éjection des malaxeurs et des fouets

a2. Variateur de vitesse/turbo

b. Fouets multi-brins pour préparations légères (selon modèle)

c. Fouets multi-brins pour préparations légères (selon modèle)

d. Malaxeurs pour pâtes lourdes (selon modèle)

e. Malaxeurs pour pâtes lourdes (selon modèle)

f. Détrompeur

g. Socle (selon modèle)

h. Bol (selon modèle)

i. Bouton de verrouillage / déverrouillage du bras pivotant (selon modèle)

j. Bouton de verrouillage / déverrouillage du batteur

(selon modèle)

k. Spatule (selon modèle)

l. Pied Mixeur plastique (selon modèle)

m. Pied Mixeur inox (selon modèle)

n. Mini hachoir 500ml (selon modèle)

n1 Bol

n2 Couteau

n3 Réducteur

n4 Couvercle / socle antidérapant

o. Bol blender 800ml (selon modèle)

o1 Bol gradué

o2 Couteau

o3 Couvercle étanche

o4 Réducteur

o5 Couvercle / socle antidérapant

p. Bol doseur (selon modèle)

MISE EN SERVICE

- Sortez les accessoires de leur emballage et nettoyez-les à l'eau chaude.

Attention : le pied mixeur (l ou m) et le couteau du mini hachoir (n2) et du bol blender (o2) comportent des lames très affûtées. Des précautions doivent être prises lors de leur manipulation.

UTILISATION DE L'APPAREIL

Important :

NE JAMAIS UTILISER LES FOUETS OU LES MALAXEURS EN MEME TEMPS QUE LE PIED MIXEUR , LE MINI HACHOIR OU LE BOL BLENDER.

EN FONCTION BATTEUR AVEC LES FOUETS OU LES MALAXEURS :

• Utilisation à la main :

- Vérifiez que le produit est débranché, que le sélecteur de vitesse (**a2**) est en position « 0 » et qu'il n'y a ni pied mixeur, ni mini hachoir, ni blender branché à l'arrière du produit.
- Introduisez les tiges de chaque fouet (**b**) ou malaxeur (**d**) dans les orifices prévus à cet effet et verrouillez.

Les fouets et les malaxeurs ont une forme spécifique, le malaxeur ou le fouet avec le détrompeur (f) doit être mis à gauche, dans l'orifice le plus gros (Fig.1).

- Branchez l'appareil :

- Votre appareil est doté de 5 vitesses et d'une fonction turbo. Commencez toujours à mélanger ou pétrir en position 1 puis 2,3,4,5 (fig 2)

- Pour pétrir des pâtes lourdes et consistantes nous vous recommandons de travailler uniquement sur la position 5.
- Vous pouvez également accroître la vitesse en sélectionnant la fonction turbo. Nous vous conseillons toutefois de ne l'utiliser

que brièvement (au maximum 30 s pour les pâtes consistantes).

- Après avoir terminé l'opération, positionnez le sélecteur de vitesse (**a2**) sur la position « 0 ».
- Débranchez.
- Appuyez ensuite sur la touche d'éjection (**a1**) pour libérer les fouets ou les malaxeurs.

• Utilisation sur le socle (g) : (Selon Modèle)

- Vérifiez que le produit est débranché, que le sélecteur de vitesse (**a2**) est en position « 0 » et qu'il n'y est pas le pied mixeur .
- Introduisez les tiges de chaque fouet (**c**) ou malaxeur (**e**) dans les orifices prévus à cet effet et verrouillez .

Les fouets et les malaxeurs ont une forme spécifique, le malaxeur ou le fouet avec le détrompeur (f) doit être mis à gauche, dans l'orifice le plus gros (Fig.1).

- Placez le socle (**g**) sur le plan de travail :
 - Pour soulever le bras déverrouillez en appuyant sur le bouton (**i**) (Fig.3).
 - Positionnez le bol (**h**) (Fig.3).
 - Déverrouillez le bras pour le rabattre en appuyant sur le bouton (**i**) (Fig.4).
 - Placez le batteur équipé des malaxeurs ou des fouets sur le bras pivotant jusqu'à ce que vous entendiez un déclic (Fig.5).

Attention :

INSEREZ LE BATTEUR EN POSITIONNANT LES FOUETS OU LES MALAXEURS DANS LES ENCOCHES (Fig.5)

- Branchez l'appareil :
 - Votre appareil est doté de 5 vitesses et d'une fonction turbo. Commencez toujours à mélanger ou pétrir en position **1** puis **2,3,4,5** (fig. 2).
 - Pour pétrir des pâtes lourdes et consistantes nous vous recommandons de travailler uniquement sur la position 5.
 - Vous pouvez également accroître la vitesse en sélectionnant la fonction turbo (**a2**) ; Nous vous conseillons toutefois de ne l'utiliser que brièvement (au maximum 30 s pour les pâtes consistantes).
- Après avoir terminé l'opération, positionnez le sélecteur de vitesse (**a2**) sur la position « 0 ».
- Débranchez et actionnez le bouton de déverrouillage (**i**) pour soulever le bras pivotant. Appuyez ensuite sur le bouton de verrouillage du batteur (**j**) pour retirer le batteur du support.
- Appuyez ensuite sur la touche d'éjection (**a1**) pour libérer les fouets ou les malaxeurs.

EN FONCTION MIXEUR (SELON MODÈLE)

- Vérifiez que le produit est débranché, que le sélecteur de

vitesse (**a2**) est en position « 0 » et que les fouets ou les malaxeurs ne sont plus sur le produit.

- Soulevez la trappe située à l'arrière de l'appareil et vissez sans forcer le pied mixeur (**l** ou **m**) dans le sens inverse des aiguilles d'une montre (fig. 6) jusqu'au clic.
- Branchez l'appareil :
 - Plongez le pied mixeur dans la préparation avant de mettre en marche, vous éviterez ainsi des éclaboussures.
 - Mettez en marche à l'aide du sélecteur de vitesse (**a2**), (fig.2), d'abord en position **1** puis **2,3,4,5**. Utilisez la fonction Turbo (**a2**) si la recette nécessite plus de puissance.
 - Avant de sortir le pied mixeur de la préparation, arrêtez l'appareil (vous éviterez les éclaboussures).

Si vous sentez une résistance au moment du vissage, c'est que le pied n'est pas bien aligné. N'hésitez pas à le sortir complètement et à le revisser correctement.

Retrait du pied mixeur :

- A l'arrêt, en position « 0 », débranchez l'appareil et dévissez le pied mixeur (**l** ou **m**) en tournant dans le sens des aiguilles d'une montre.

N'utilisez pas le pied mixeur :

- Dans une casserole sur le feu.
- Ne le faites pas fonctionner à vide, ni avec des cubes de glace, pour

hacher de la viande crue, des fruits secs (amandes noisettes, etc.).

EN FONCTION MINI HACHOIR 500ML (SELON MODÈLE) Fig.7,8

- Placez le bol (**n1**) sur le socle antidérapant (**n4**).
- Placez le couteau (**n2**) sur l'axe du bol (**n1**).
- Placez les aliments dans le bol (**n1**) puis placez le réducteur (**n3**).
- Vérifiez que le produit est débranché, que le sélecteur de vitesse (**a2**) est en position « 0 » et que les fouets ou les malaxeurs ne sont plus sur le produit.
 - Soulevez la trappe située à l'arrière de l'appareil et posez l'appareil sur le réducteur (**n3**) du mini-hachoir
 - Branchez l'appareil puis mettez en route à l'aide du sélecteur de vitesse (**a2**) (fig.2), d'abord en vitesse **1** puis **2,3,4,5**. Utilisez la fonction Turbo (**a2**) si la recette nécessite plus de puissance.
 - Une fois la préparation terminée, arrêtez l'appareil puis débranchez-le.
 - Retirez l'appareil, puis le réducteur (**n3**).
 - Retirez le couteau (**n2**) en le manipulant par la partie plastique.
 - Après utilisation, retirez la nourriture.
- **Ne pas faire fonctionner cet accessoire à vide.**

EN FONCTION BOL BLENDER 800ML (SELON MODÈLE)

Fig.9,10

- Placez le bol (**o1**) sur le socle anti-dérapant (**o5**).
- Placez le couteau (**o2**) sur l'axe du bol (**o1**).
- Placez les aliments dans le bol (**o1**) puis placez le couvercle d'étanchéité (**o3**) et le réducteur (**o4**).
- Vérifiez que le produit est débranché, que le sélecteur de vitesse (**a2**) est en position « 0 » et que les fouets ou les malaxeurs ne sont plus sur le produit.
 - Soulevez la trappe située à l'arrière de l'appareil et posez l'appareil sur le réducteur (**o4**) du bol blender.
 - Branchez l'appareil puis mettez-le en marche à l'aide du sélecteur de vitesse (**a2**), (fig.2), d'abord en vitesse **1** puis **2,3,4,5**. Utilisez la fonction Turbo (**a2**) si la recette nécessite plus de puissance.
 - Une fois la préparation terminée, arrêtez l'appareil puis débranchez-le.
 - Retirez l'appareil, le réducteur (**o4**) puis le couvercle (**o3**).
 - Retirez le couteau (**o2**) en le manipulant par la partie plastique.
 - Après utilisation, retirez la nourriture.
- **Ne pas faire fonctionner cet accessoire à vide.**

QUANTITÉS ET TEMPS DE PRÉPARATION

Accessoires	Quantité maximum	Temps maximum	Vitesse
Fouets multi-brins Blancs en neige	12 blancs d'œufs	4 min	5
Quatre quarts	9 œufs, 470 g de farine, 470g de sucre, 470g de beurre fondu, 1 cuil. à café de levure chimique, 2 pincées de sel, 1 sachet de sucre vanillé	5 min	5
Malaxeurs avec socle Pâte à pain	500g de farine, 300ml d'eau, 10g de sel, 10g de levure de boulangier	3 min	5
Malaxeurs sans socle Pâte à pain	500g de farine, 300ml d'eau, 10g de sel, 10g de levure de boulangier	3 min	5
Pied mixeur Soupe	160g de légumes cuits, 240g de bouillon	55 s ON avec un temps de repos de 1min au minimum. A ne pas faire plus de 5 fois	Turbo
Mini hachoir Persil pillé	25 g de persil	15 s	Turbo
Bol Blender Milk shake	150g de banane , 300ml de lait, 6 glaçons	45s	Turbo

NETTOYAGE

- S'assurer que l'appareil est bien débranché.
- Nettoyez les fouets **(b/c)**, les malaxeurs **(d/e)**, le pied mixeur **(l/m)**, le mini hachoir **(n)** et le bol blender **(o)** immédiatement après l'utilisation pour éviter que les restes de mélange d'œufs ou d'huile ne restent collés ou séchés.
- Vous pouvez nettoyer les fouets **(b/c)**, les malaxeurs **(d/e)**, le pied mixeur plastique et métal **(l/m)**, le bol, le couteau, le socle antidérapant du mini hachoir **(n1/n2/n4)** ainsi que le bol, le couteau, le couvercle d'étanchéité et le socle antidérapant du blender **(o1/o2/o3/o5)** sous l'eau avec une éponge et du liquide vaisselle.
- Les fouets **(b/c)**, les malaxeurs **(d/e)**, le bol, le couteau et le socle antidérapant du mini hachoir **(n1/n2/n4)** ainsi que le bol, le couteau, le couvercle d'étanchéité et le socle du bol blender **(o1/o2/o3/o5)** peuvent

être mis au lave vaisselle. Les pieds mixeur **(l/m)** peuvent être lavés au lave-vaisselle dans le panier supérieur, lames vers le haut.

- Nettoyez le socle **(g)**, le réducteur du mini hachoir **(n3)**, le réducteur du bol blender **(o4)**, le corps **(a)** de l'appareil uniquement avec une éponge humide et séchez soigneusement.
- Ne jamais laver le bloc moteur au lave-vaisselle.
- N'utilisez pas d'éponges abrasives ou d'objets contenant des parties métalliques.
- Ne plongez jamais le bloc moteur dans l'eau. Essuyez-le avec un chiffon sec à peine humide.

Attention : les pieds mixeur (l/m), le couteau du mini hachoir (n2) et le couteau du bol blender (o2) comportent des lames très affûtées. Des précautions doivent être prises lors de leur nettoyage.

PRODUIT ÉLECTRIQUE OU ÉLECTRONIQUE EN FIN DE VIE

Participons à la protection de l'environnement!



- ① Votre appareil contient de nombreux matériaux valorisables ou recyclables.
- ➡ Confiez celui-ci dans un point de collecte ou à défaut dans un centre service agréé pour que son traitement soit effectué.