

F	p. 2 + 5	Service consommateurs & commande accessoires tél. 0 810 77 47 74 - www.tefal.fr
NL	p. 2 + 8	+ 31 318 58 24 24 - www.tefal.nl
D	p. 2 + 11	+ 49 212 387 400 - www.tefal.de
I	p. 2 + 14	+ 39 199 20 73 54 - www.tefal.it
GB	p. 2 + 17	Consumer Service & Accessories ordering tel. 44 845 725 85 88 - www.tefal.co.uk
GR	p. 2 + 20	+ 30 801 11 97 101 - www.tefal.com 210 -6371251
TR	p. 2 + 23	
RUS	p. 2 + 26	+ 40 213 10 34 47 - www.tefal.com.ru

Tefal

VEILLE BÉBÉ baby phone



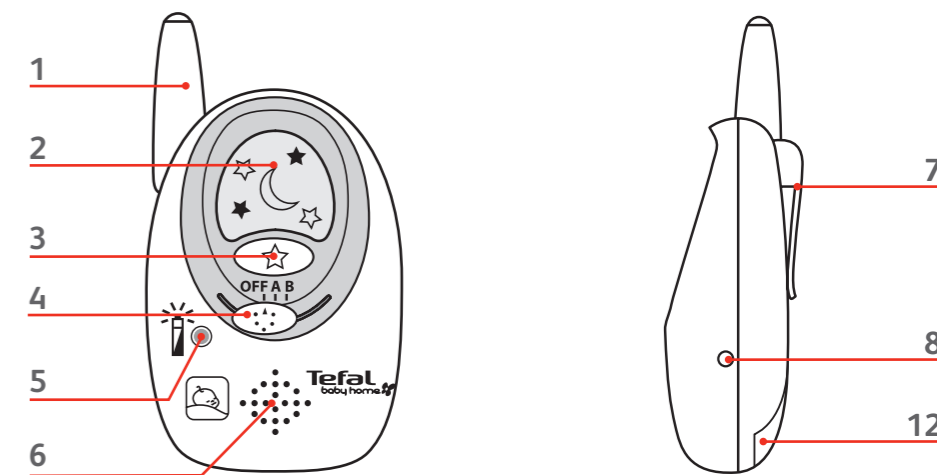
* COMPACTHE 360 EURO BSCE - 215028 - 03/07 - R.C.S. TEFAL annex B 301 501 920 - Rn# 2000942875

Tefal
www.tefal.com



www.tefal.com

**Emetteur - Zender - Sender - Trasmittitore -
Transmitter - Πομπός - Verici -
Περαδύσασε υστρούσασε**



**Récepteur - Ontvanger - Empfänger - Ricevitore -
Receiver - Δέκτσης - Alıcı -
Πρηνμαύσασε υστρούσασε**

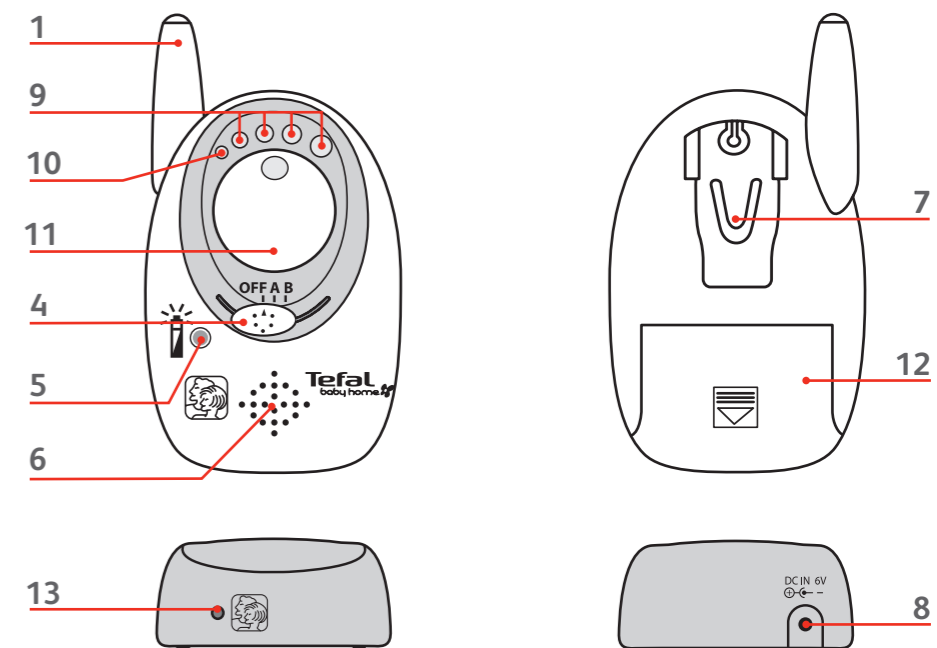




fig. A

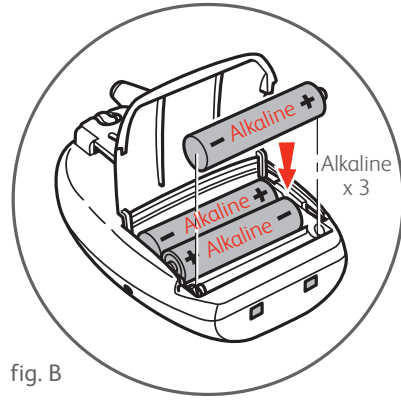


fig. B

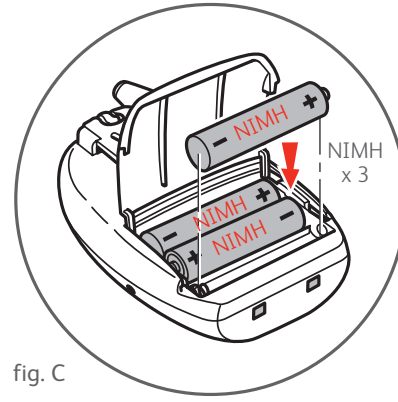


fig. C

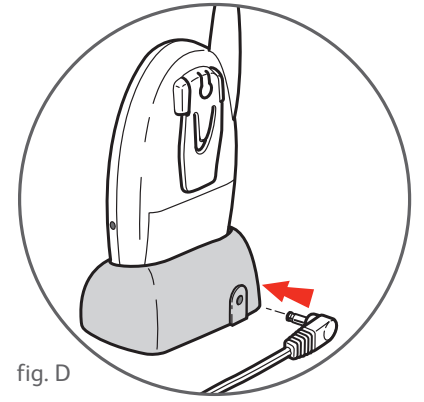


fig. D

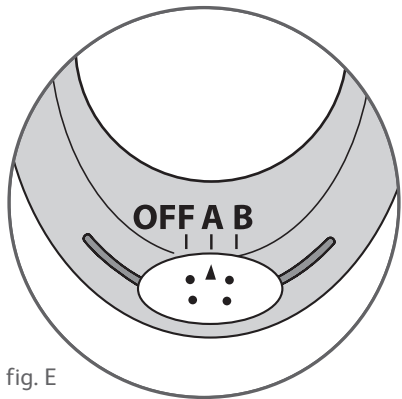


fig. E

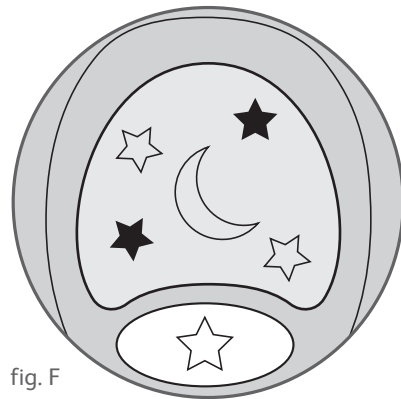


fig. F

Les différents dessins sont destinés uniquement à illustrer les caractéristiques de votre veille bébé et ne sont pas le reflet strict de la réalité.

La Société TEFAL SAS se réserve le droit de modifier à tout moment, dans l'intérêt du consommateur, caractéristiques ou composants du produit.

Description

- | | |
|---|---|
| 1. Antenne | 8. Prise jack adaptateur |
| 2. Lentille de la veilleuse | 9. Voyants rouges d'intensité des bruits :
alerte visuelle |
| 3. Bouton ON / OFF de la fonction veilleuse | 10. Voyant vert de veille |
| 4. Bouton 3 positions : OFF /canal A /canal B | 11. Bouton de réglage du volume |
| 5. Voyant lumineux (vert ou rouge)
de marche / niveau de batteries | 12. Compartiment accumulateurs / piles |
| 6. Microphone / haut parleur | 13. Voyant de chargement |
| 7. Clip ceinture | |

Précautions d'emploi

Cet appareil permet de surveiller la qualité du sommeil de bébé mais il ne peut en aucun cas remplacer la surveillance par un adulte.

Lire attentivement la notice avant utilisation et suivre ses conseils.

Une utilisation non-conforme dégagerait TEFAL de toute responsabilité.

- Votre appareil est destiné uniquement à un usage domestique.
- Disposer les 2 appareils loin d'une source de chaleur ou de projection d'eau.
- Tenir l'émetteur et le récepteur hors de portée de l'enfant.
- Utiliser uniquement les adaptateurs fournis avec l'appareil. Toute autre alimentation peut endommager le circuit électronique.
- Laisser de l'espace autour des appareils et des adaptateurs pour qu'ils aient une ventilation correcte.
- En cas de non-utilisation prolongée, débrancher les appareils et leur adaptateur puis retirer les accumulateurs / piles des appareils.
- En fin de vie des piles ou des accumulateurs, les remplacer en totalité suivant le type identique.
- Ne jamais disposer l'émetteur dans le lit ou le parc de l'enfant.
- Ne pas utiliser de rallonge électrique.
- Ne pas débrancher en tirant sur le fil.
- Ne jamais démonter les appareils. En cas de panne ou de mauvais fonctionnement, s'adresser toujours à un centre service agréé par TEFAL.

F

Spécifications techniques

Bande de fréquence : 863 - 865 MHz

Conforme à la Directive Européenne (RTTE) 1999/5/EC du 9 Mars 1999.

Conforme aux Normes :

EN 301 489-1, EN 301 489-3, EN 301 357-1 et EN 301 357-2.

Avant la première utilisation

Emetteur

Cet appareil nécessite une certaine puissance, il est indispensable de le brancher sur le secteur grâce à son adaptateur.

- Fixer la prise jack sur le côté de l'émetteur et brancher l'adaptateur sur le secteur - **fig. A**.

L'émetteur doit être installé en hauteur, en position debout, à une distance de 1 mètre mini et de 3 mètres maxi de l'enfant.

Vous pouvez également insérer 3 piles alcalines LR03 1,5 volts AAA dans le compartiment piles si vous souhaitez l'utiliser sans fil. Attention, dans ce cas, toujours débrancher la prise jack pour que les piles puissent fonctionner.

- Ouvrir le logement à l'arrière de l'appareil et insérer les 3 piles (non fournies) puis refermer - **fig. B**.

Récepteur

Attention, avant d'intervenir sur les accumulateurs du récepteur ou les piles de l'émetteur, vérifiez d'avoir bien débranché l'appareil.

Protection de l'environnement : cet appareil utilise des accumulateurs / piles. Pour le respect de l'environnement, ne jetez pas les accumulateurs / piles usagés mais apportez-les à un point de collecte prévu à cet effet. Ne pas les jeter avec les ordures ménagères.

Il fonctionne avec 3 accumulateurs rechargeables NIMH livrés avec l'appareil et dispose d'un socle de chargement.

- Ouvrir le logement à l'arrière de l'appareil et insérer les 3 accumulateurs puis refermer - **fig. C**.

- Fixer la prise jack à l'arrière du socle de chargement et brancher l'adaptateur sur le secteur - **fig. D**.

Attention, si vous branchez la prise jack sur le côté du récepteur, les accumulateurs ne seront pas rechargés.

- Poser le récepteur sur le socle de chargement et procéder au chargement des accumulateurs pendant 12 heures minimum. Le voyant de la base de chargement **13** s'allume rouge puis passe au vert quand les accumulateurs sont chargés.

Fonctionnement

Emetteur

Mise en marche :

Pour mettre en marche l'émetteur, sélectionner le canal A ou B à l'aide du bouton **4** - **fig. E**.

Si le voyant lumineux **5** est :

Vert clignotant	Appareil en veille, aucun bruit décelé.
Rouge clignotant	Secteur débranché, piles usées.
Vert fixe	Bruit détecté, transmission.
Rouge fixe (secteur débranché)	Bruit détecté, transmission mais piles usées.
Eteint	Appareil sur OFF / Secteur et piles ne fonctionnent pas.

Fonction veilleuse - **fig. F** :

Cette fonction est optionnelle. Pour la mettre en marche, appuyer sur le bouton **3** : il déclenche une veilleuse qui s'éteint et se rallume automatiquement dès que l'émetteur capte un bruit. Pour désactiver cette fonction, appuyer de nouveau sur le bouton **3**.

Récepteur

Attention, pour fonctionner, l'émetteur et le récepteur doivent être réglés sur le même canal.

Il est portable. Le clip **7** permet de le fixer par exemple à la ceinture.

Mise en marche :

Pour mettre en marche le récepteur, sélectionner le canal A ou B à l'aide du bouton **4 - fig. E**.

Régler le volume à l'aide du bouton **11**.

- Si les voyants **5** et **10** s'allument fixe, l'appareil est en veille.
- Si les voyants rouges **9** s'allument, le récepteur capte des bruits.
- Si le récepteur bip, perte de portée de l'émetteur (il est éteint, sur le mauvais canal ou trop éloigné).
- Si le voyant de chargement **5** est rouge, les batteries sont faibles. Placer le récepteur sur son socle de chargement.

Le veille bébé transmet le son de la pièce où se trouve le bébé. S'il n'y a aucun bruit, l'appareil se met en veille. Lorsqu'il y a du bruit, le son est transmis et les voyants rouges du niveau sonore s'allument. Leur nombre est proportionnel à l'intensité du son émis. L'émetteur ne s'enclenche qu'à partir d'un niveau sonore minimal.

Si vous souhaitez couper le son et utiliser l'indication visuelle uniquement : baisser le niveau sonore au minimum en utilisant le bouton de réglage du volume **11**.

Pour éteindre l'appareil, placer l'interrupteur **4** de l'émetteur et celui du récepteur sur OFF.

F

Entretien

Nettoyer avec un chiffon légèrement humide sans détergent.

Ne pas introduire d'eau à l'intérieur des appareils.



Participons à la protection de l'environnement !

- Votre appareil contient de nombreux matériaux valorisables ou recyclables.
- Confiez celui-ci dans un point de collecte ou à défaut dans un centre service agréé pour que son traitement soit effectué.