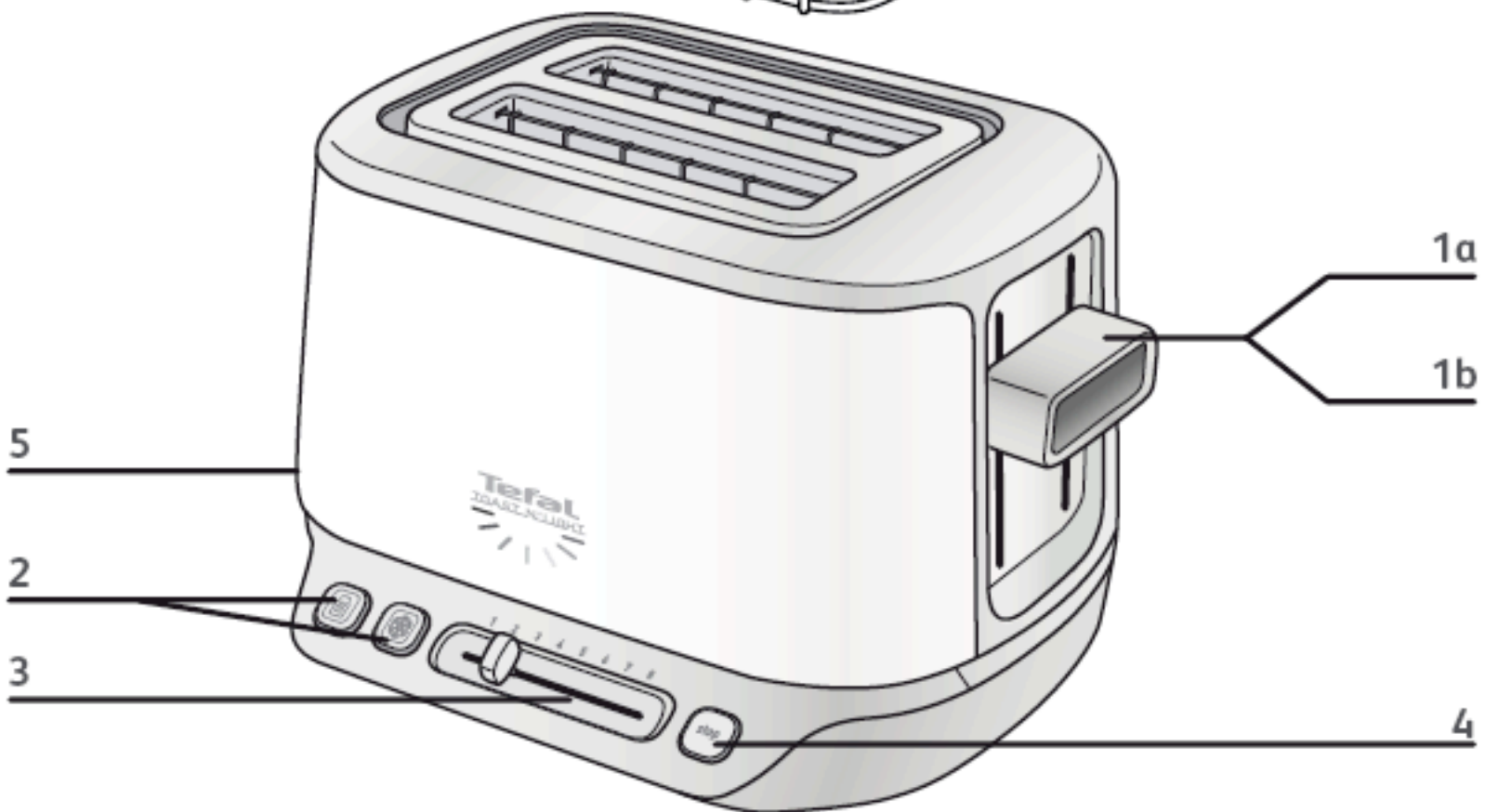
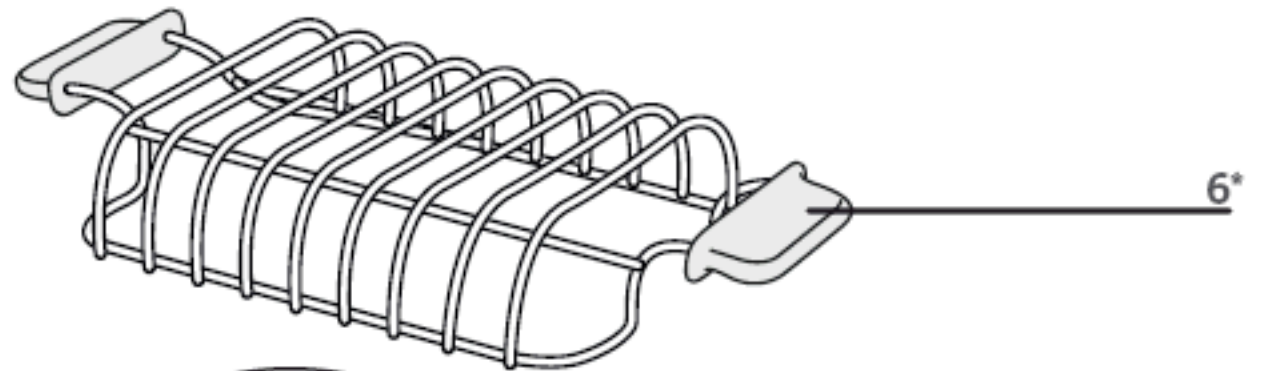
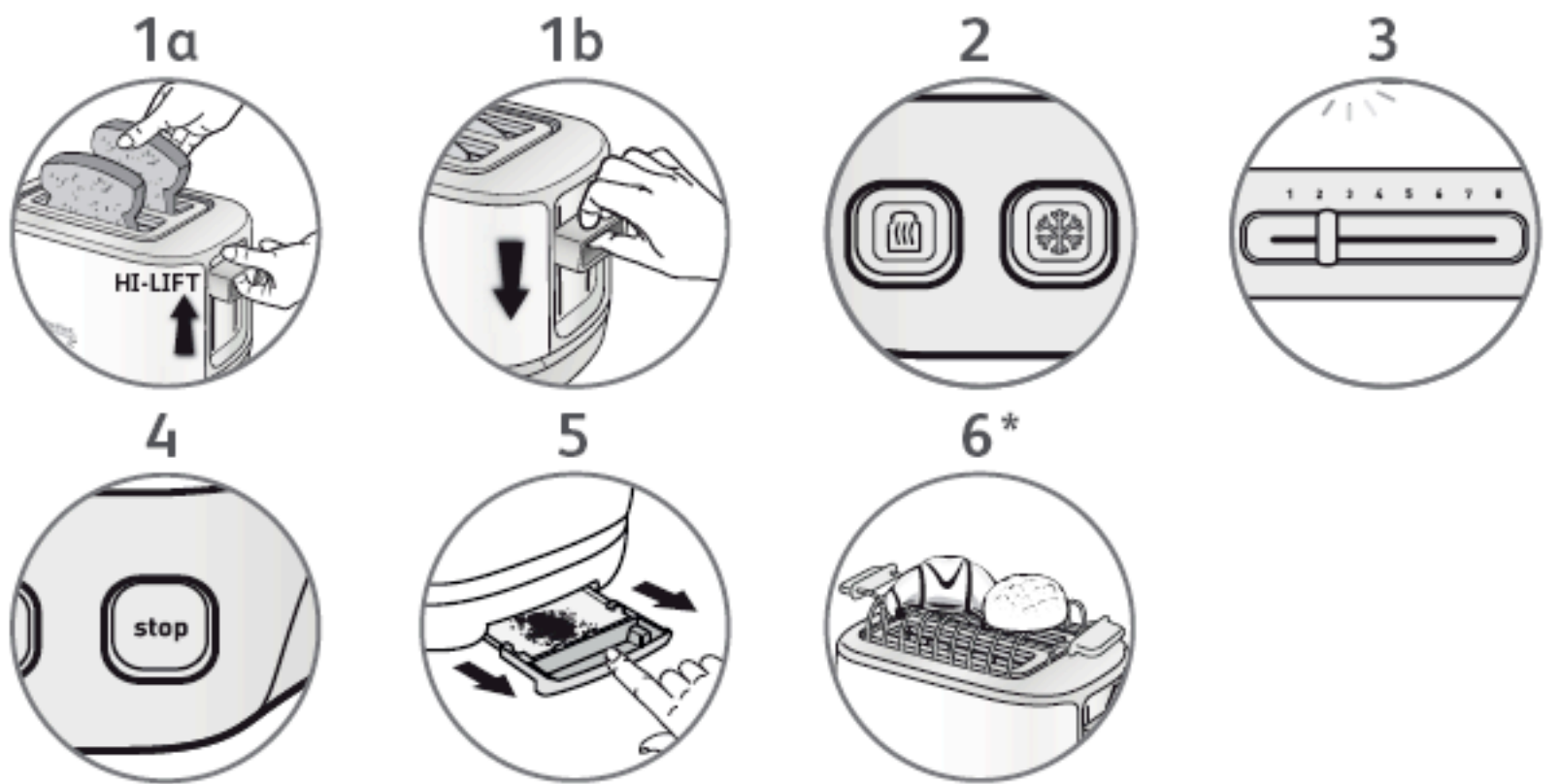


Tefal

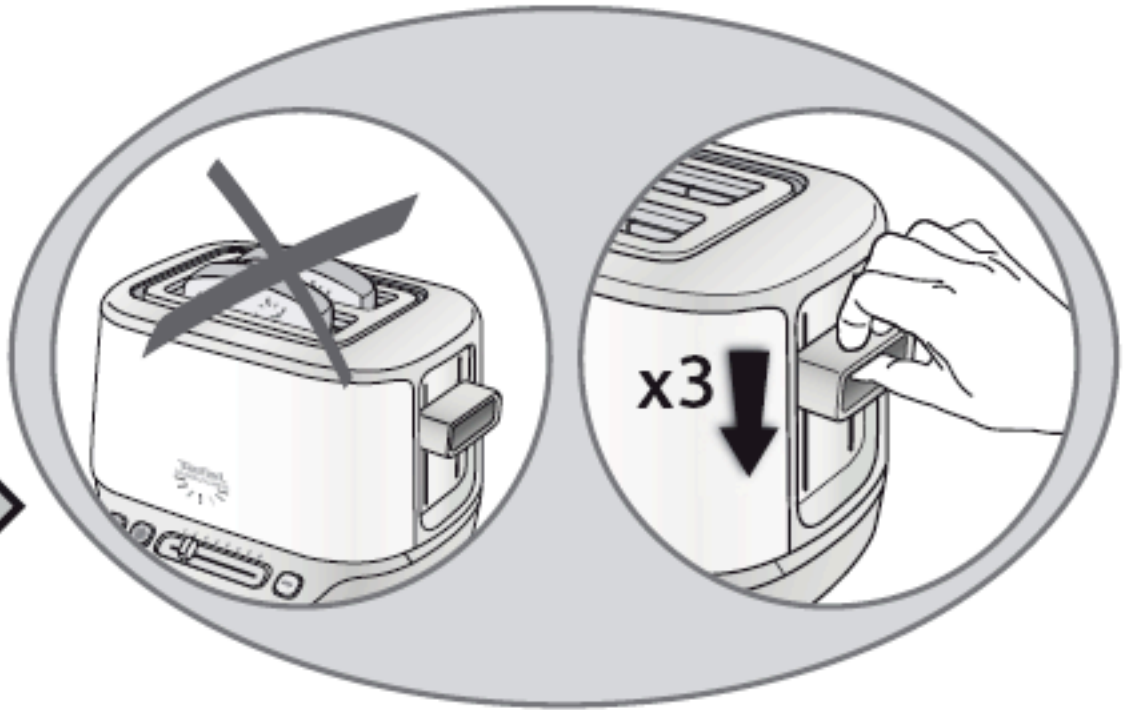
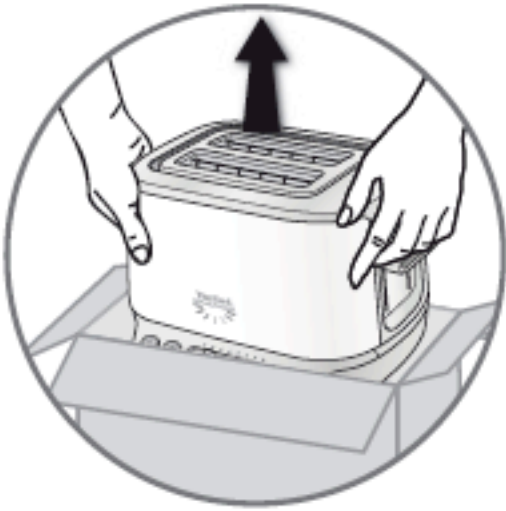
TOAST N'LIGHT



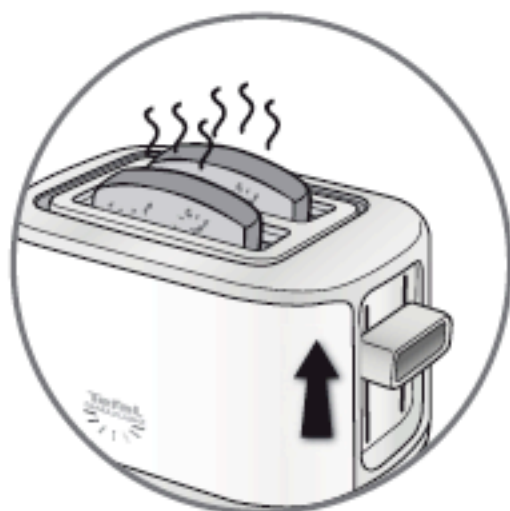


* Selon modèle • Afhankelijk van het model • Je nach Modell • Depending on model • Secondo i modelli • Según modelo • Consoante o modelo • ανάλογα με το μοντέλο • Modelle göre • Afhængig af model • Beroende på modell • Avhenger av modell • Mallista riipruen • Ovisno o modelu • Zavisno od modela • Modelltöl fúggöen • в зависимости от модели • Odvisno od modela • W zależności od typu • Podle modelu • V závislosti od modelu • Modelltöl fúggöen • В зависимости от модели • Залежно від моделі • Ovisno o modelu • Söltuvalt mu-delist • Atbilstoši modelim • Pagal modelį • بر اساس مدل • حسب الموديل

1. FIRST USE

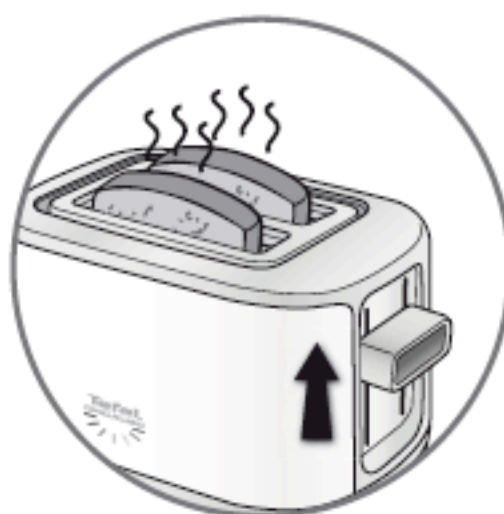


2. TOASTING

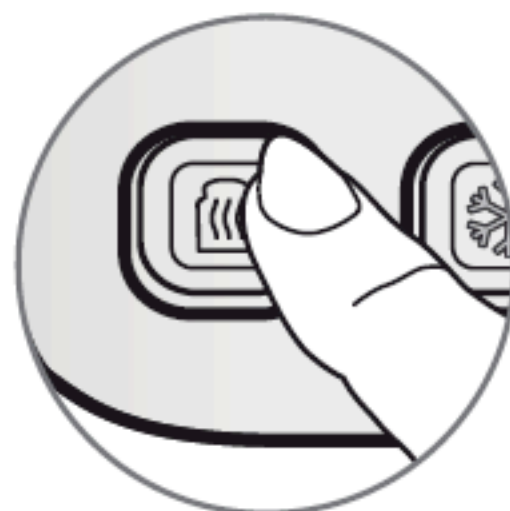


3. STOP/EJECT

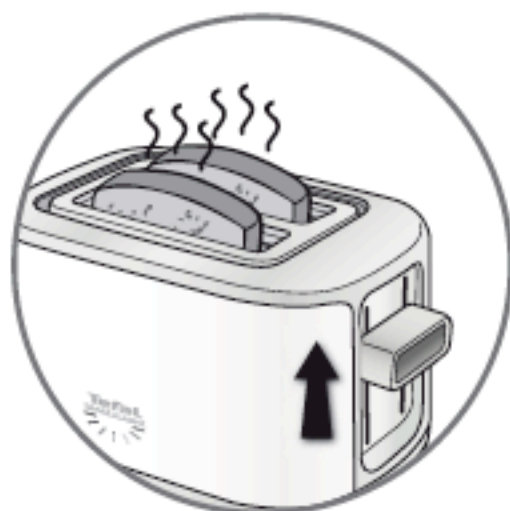
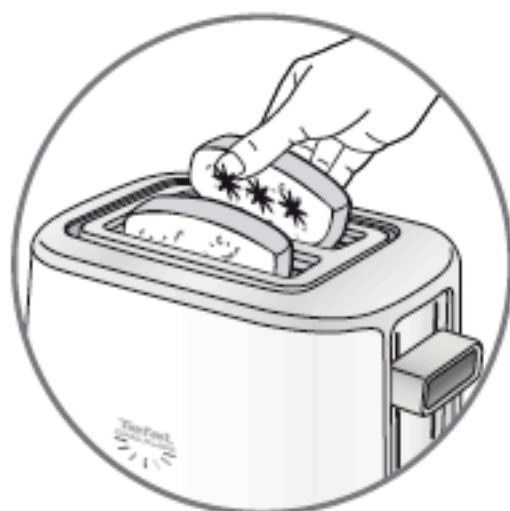
stop/eject



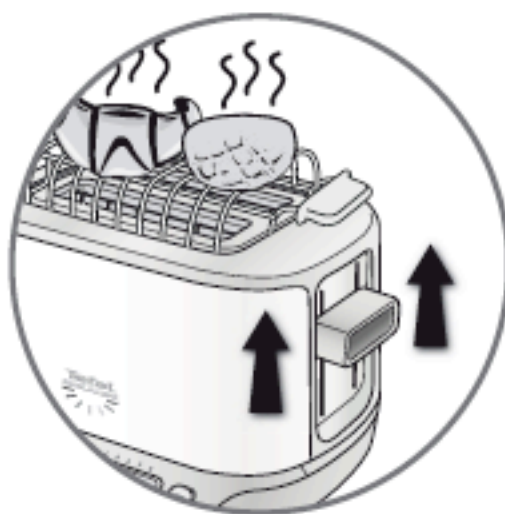
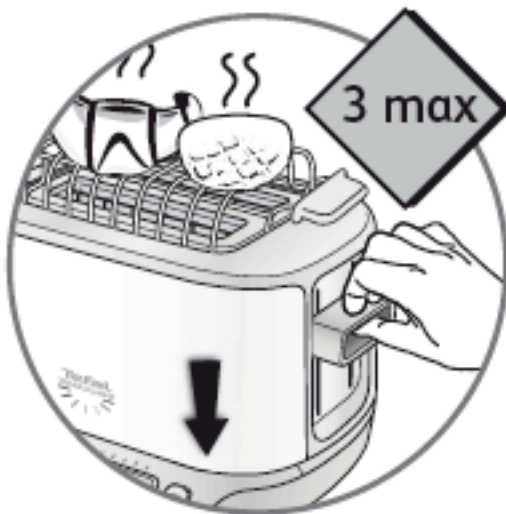
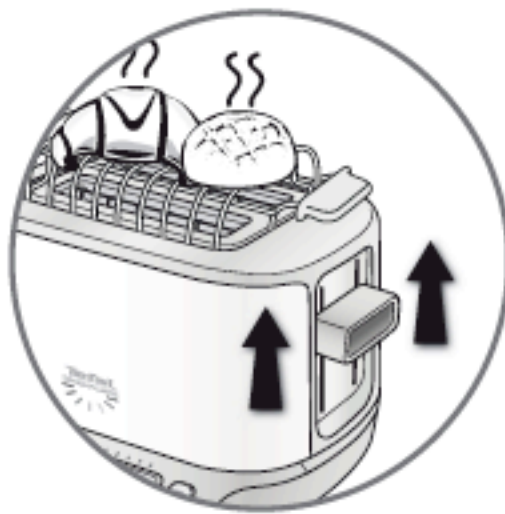
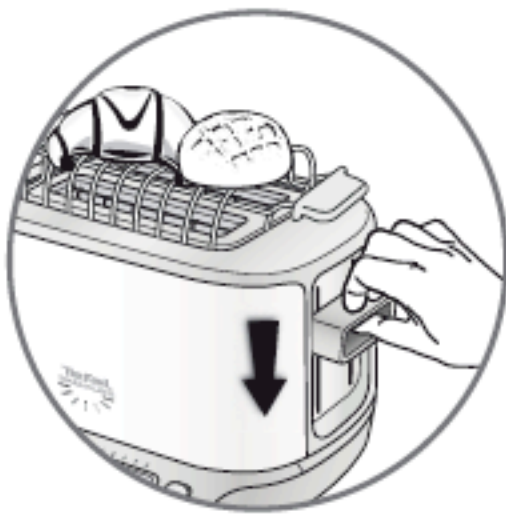
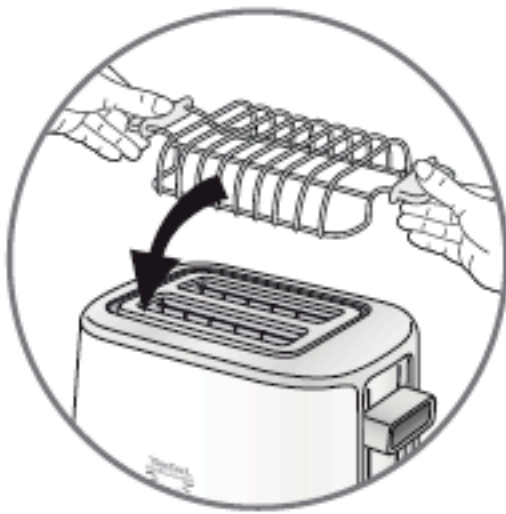
4. REHEAT



5. DEFROST

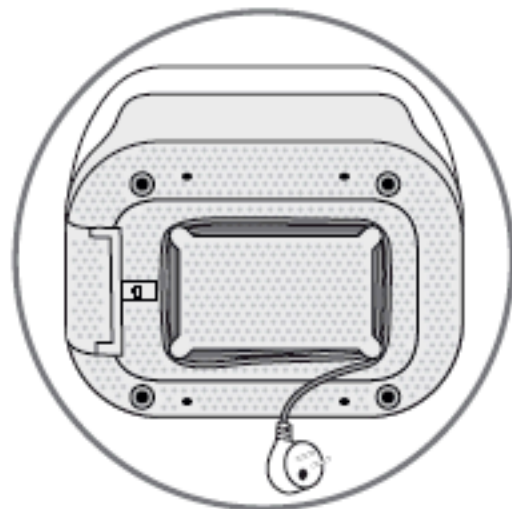
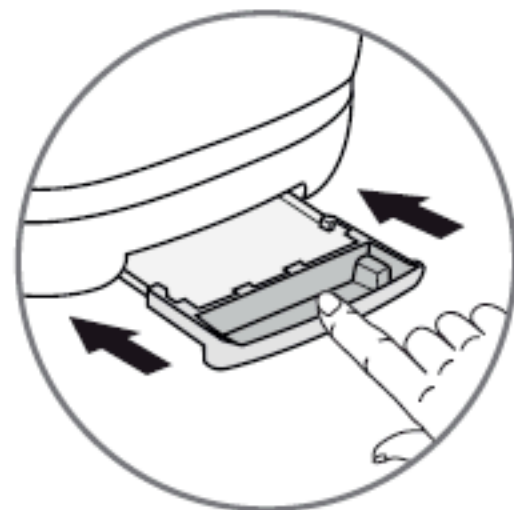
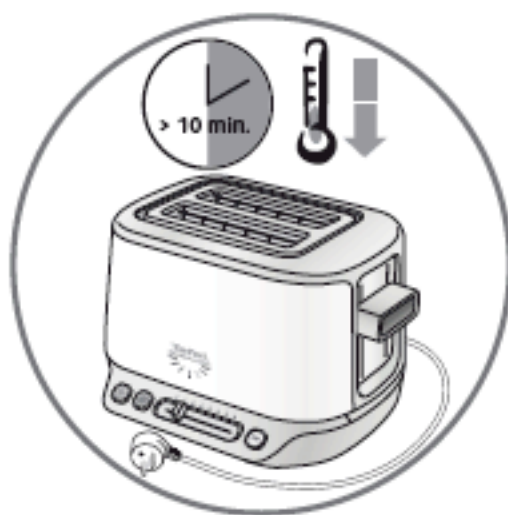


6. BUN WARMER *



* Selon modèle • Afhankelijk van het model • Je nach Modell • Depending on model • Secondo i modelli • Según modelo • Consoante o modelo • ανάλογα με το μοντέλο • Modelle göre • Afhængig af model • Beroende på modell • Avhenger av modell • Mallista riipuen • Ovisno o modelu • Zavisno od modela • **Depending on model** • в зависимости от модели • Odvisno od modela • W zależności od typu • Podle modelu • V závislosti od modelu • Modelltöl fúggöen • В зависимости от модели • Залежно від моделі • Ovisno o modelu • Söltuvalt mudelist • Atbilstoši modelim • Pagal modelį • حسب الموديل • بر اساس مدل

7. CLEANING



8. DO NOT

