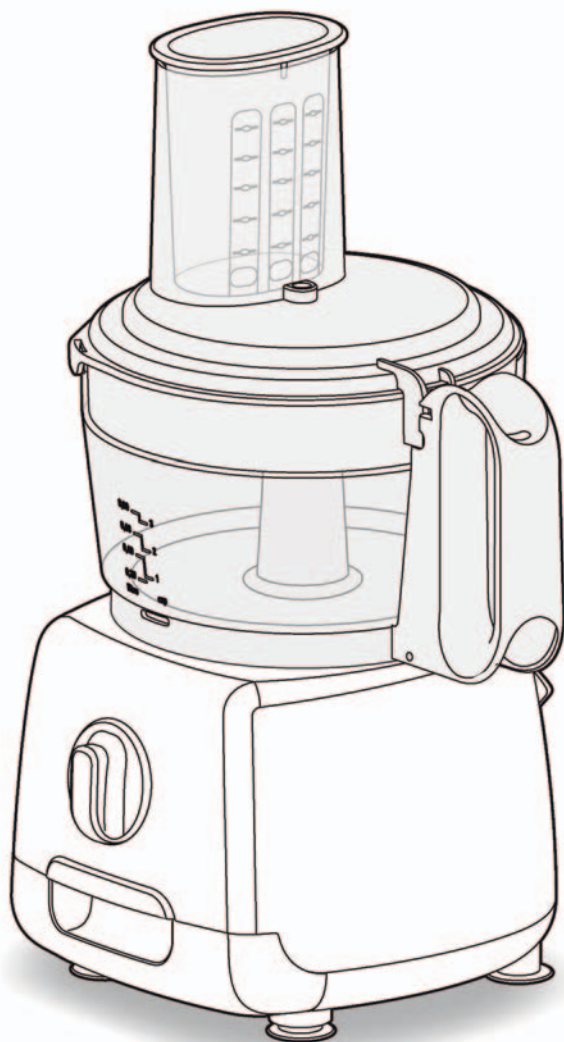


STORE'INN

F  
NL  
D  
GB  
I  
AR  
FA



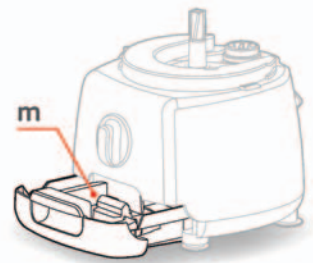
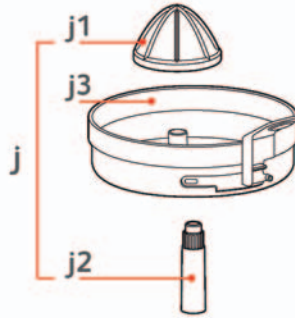
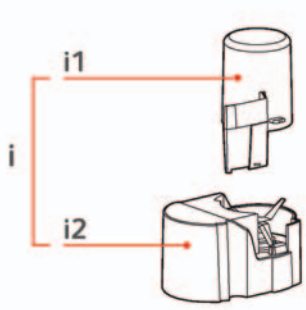
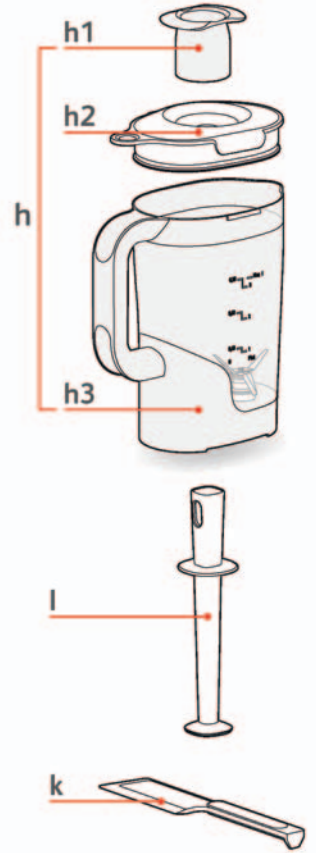
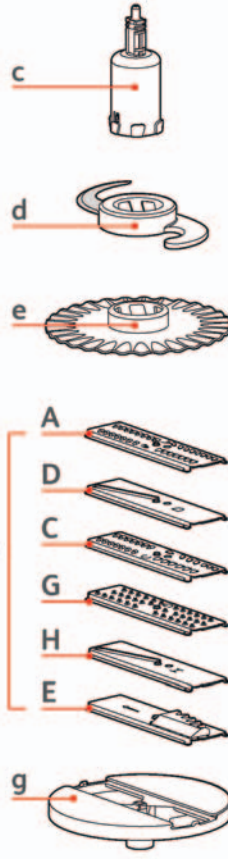
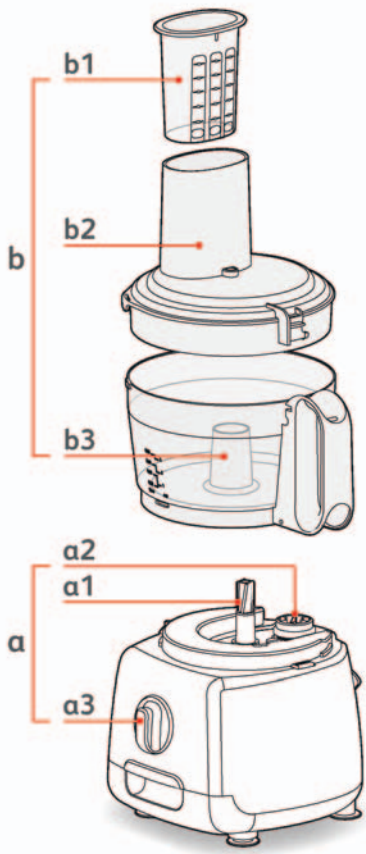




fig.1a

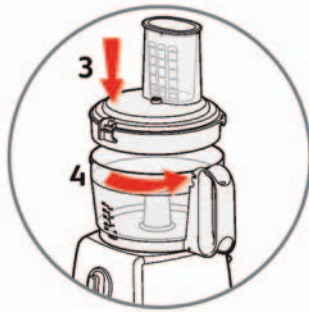


fig.1b

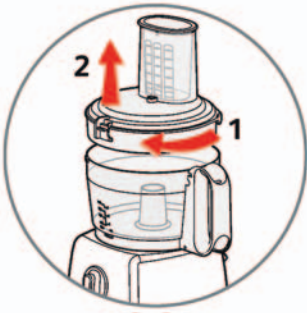


fig.2a



fig.2b

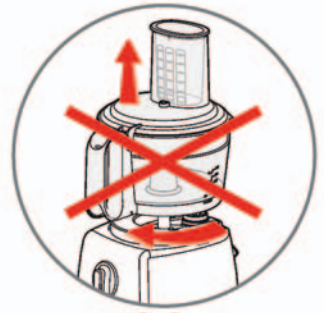


fig.2c



fig.3



fig.4a

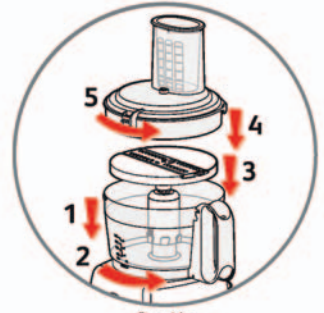


fig.4b



fig.5a



fig.5b

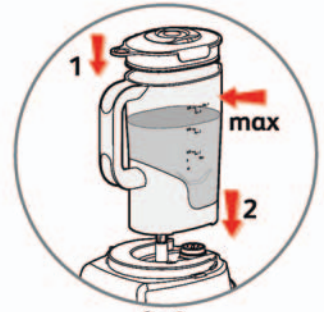


fig.6



fig.7a

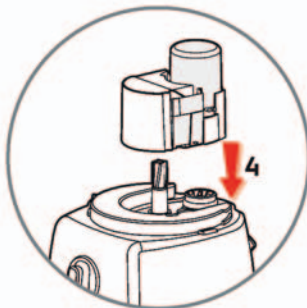


fig.7b



fig.8



fig.9

## Conseils de sécurité

- Lisez attentivement le mode d'emploi avant la première utilisation de votre appareil : une utilisation non conforme au mode d'emploi dégagerait le fabricant de toute responsabilité.
- Vérifiez que la tension d'alimentation de votre appareil correspond bien à celle de votre installation électrique.
- Toute erreur de branchement annule la garantie. Votre appareil est destiné à un usage domestique à l'intérieur de la maison.
- Cet appareil n'est pas prévu pour être utilisé par des personnes (y compris les enfants), dont les capacités physiques, sensorielles ou mentales sont réduites, ou des personnes dénuées d'expérience ou de connaissance, sauf si elles ont pu bénéficier, par l'intermédiaire d'une personne responsable de leur sécurité, d'une surveillance ou d'instructions préalables concernant l'utilisation de l'appareil.
- Débranchez votre appareil dès que vous cessez de l'utiliser (même en cas de coupure de courant) et lorsque vous le nettoyez.
- N'utilisez pas votre appareil s'il ne fonctionne pas correctement ou s'il a été endommagé. Dans ce cas, adressez-vous à un centre agréé (voir liste dans le livret service).
- Toute intervention autre que le nettoyage et l'entretien usuel par le client doit être effectuée par un centre agréé (voir liste dans le livret service).
- Ne mettez pas l'appareil, le câble d'alimentation ou la fiche, dans l'eau ou tout autre liquide.
- Ne laissez pas pendre le câble d'alimentation à portée de mains des enfants.
- Le câble d'alimentation ne doit jamais être à proximité ou en contact avec les parties chaudes de votre appareil, près d'une source de chaleur ou sur un angle vif.
- Si le câble d'alimentation ou la fiche sont endommagés, n'utilisez pas l'appareil. Afin d'éviter tout danger, faites-les obligatoirement remplacer par un centre agréé (voir liste dans le livret service).
- Pour votre sécurité, n'utilisez que des accessoires et des pièces détachées adaptés à votre appareil, vendu en centre agréé.
- Utilisez toujours les poussoirs pour guider les aliments dans les cheminées, jamais les doigts, ni une fourchette, une cuillère, un couteau ou tout autre objet.
- Manipulez le couteau multifonction, le couteau du bol mixer, du broyeur et les cartouches coupe-légumes avec précaution : ils sont extrêmement tranchants. Vous devez obligatoirement retirer le couteau multifonction (d) par son entraîneur (c) avant de vider le bol de son contenu.
- N'utilisez pas votre appareil à vide.
- Utilisez toujours votre bol mixer avec son couvercle
- Ne touchez jamais les pièces en mouvement, attendez l'arrêt complet avant d'enlever les accessoires.
- N'utilisez pas les accessoires comme récipient (congélation – cuisson – stérilisation à chaud).
- Ne passez pas les accessoires dans un four à micro-ondes.
- Ne laissez pas pendre les cheveux longs, les écharpes, les cravates, etc... au dessus du bol et des accessoires en fonctionnement.
- Ne déplacez pas votre appareil en le tenant par le tiroir.

**a Bloc moteur**

- a1 : Sortie lente bloc moteur
- a2 : Sortie rapide bloc moteur
- a3 : Sélecteur de vitesses : position Pulse (marche intermittente)-0-1-2

**b Ensemble bol hachoir**

- b1 : Pousoir doseur
- b2 : Couvercle à cheminée
- b3 : Bol

**c Entraîneur****ACCESSOIRES SELON MODÈLE :****d Couteau multifonctions****e Disque émulsionneur****f Cartouches coupe - légumes**

- A : Râpé fin
- D : Tranché fin
- C : Râpé gros
- G : Reibekuchen
- H : Tranché épais
- E : Coupe-frites

**g Support cartouches****h Bol mixer**

- h1 : Bouchon doseur
- h2 : Couvercle
- h3 : Bol

**i Broyeur**

- i1 : Couvercle broyeur
- i2 : Corps broyeur

**j Presse-agrumes**

- j1 : Cône
- j2 : Entraîneur Presse-agrumes
- j3 : Panier

**k Spatule****l Pilon****m Tiroir de rangement**

## Mise en service

- Avant une première utilisation, lavez toutes les pièces des accessoires à l'eau chaude savonneuse (voir paragraphe nettoyage). Rincez et séchez.
- Placez le bloc moteur (a) sur une surface plane, propre et sèche.
- Branchez votre appareil.
- Pulse (marche intermittente) : tournez le bouton (a3) sur la position Pulse par impulsions successives pour un meilleur contrôle de certaines préparations.
- Marche continue : tournez le bouton (a3) sur la position 1 ou 2.
- Arrêt : tournez le bouton (a3) sur la position 0.

La numérotation des paragraphes est en correspondance avec la numérotation des schémas encadrés.

## 1 : Mise en place du bol hachoir et du couvercle

**ACCESSOIRES UTILISÉS :**

- Ensemble bol (b).

**MONTAGE DES ACCESSOIRES :**

- Posez le bol (b3) sur le bloc moteur (a), la poignée du bol positionnée légèrement à droite du bouton.
- Verrouillez le bol (b3) en le tournant vers la droite.
- Posez le couvercle (b2) sur le bol (b3). Verrouillez le couvercle en le poussant vers la droite dans la poignée du bol.

Il est **impératif** de verrouiller le bol sur le bloc moteur (a) avant de verrouiller le couvercle (b2) sur le bol (b3).

## 2 : Retrait du bol hachoir et du couvercle

- Déverrouillez le couvercle en le tournant dans le sens des aiguilles d'une montre afin de le libérer de la poignée du bol. Vous pourrez alors le soulever et le retirer.
- Déverrouillez le bol en le tournant dans le sens des aiguilles d'une montre.
- c'est seulement à ce moment que vous pouvez soulever et retirer le bol du bloc moteur.

## 3 : Mélanger/mixer/hacher/pétrir

F

### ACCESSOIRES UTILISÉS :

- Ensemble bol (b).
- Entraîneur (c).
- Couteau multifonctions (d).

### MONTAGE DES ACCESSOIRES :

- Posez le bol (b3) sur le bloc moteur (a) et verrouillez-le.
- Glissez le couteau multifonctions (d) sur l'entraîneur (c), et positionnez le tout sur la sortie bloc moteur (a1).
- Mettez les ingrédients dans le bol.
- Placez le couvercle (b2) et verrouillez-le sur le bol (b3).
- Pour retirer l'ensemble bol-couvercle : déverrouillez le couvercle, puis déverrouillez le bol.

### PETRIR / MELANGER

- Tournez le sélecteur de vitesse (a3) sur la position 2 pour la mise en marche.

Vous pouvez pétrir jusqu'à :

- 600g de pâte lourde, telle que : pâte à pain blanc, pâte brisée... en 30s.
- 500g de pâte à pain spéciaux tels que : pain de seigle, pain complet, pain au céréales... en 30s

Vous pouvez mélanger jusqu'à :

- 600g de pâte légère, telle que : biscuit, quatre-quarts, gâteau au yaourt.... en 1 min 30 à 3 min 30.

Vous pouvez également mélanger jusqu'à 0.5 litre de pâte à crêpes, à gaufres, etc. en 1 min à 1 min 30.

### HACHER

- Tournez le sélecteur de vitesse (a3) sur la position 2 pour la mise en marche, ou pour un meilleur contrôle du hachage, préférez la position pulse.

Vous pouvez hacher jusqu'à 300 g d'aliments tels que :

- viande crue ou cuite (désossée, dénervée et coupée en dés).
- poissons cru ou cuit (sans peau et sans arête).
- produits durs : fromage, fruits secs, certains légumes (carottes, céleri...).
- des produits tendres : certains légumes (oignons, épinards ...).

### MIXER

- Tournez le sélecteur de vitesse (a3) sur la position 2 pour la mise en marche.

Vous pouvez mixer jusqu'à 0.5 litre de potage, soupe, compote en 20 s.

## 4 : Râper/trancher

### ACCESSOIRES UTILISÉS :

- Ensemble bol (b).
- Entraîneur (c).
- Cartouche au choix (f) (selon modèle).
- Support cartouches (g).

### MONTAGE DES ACCESSOIRES :

- Posez le bol (b3) sur le bloc moteur (a) et verrouillez-le.
- Insérez la cartouche choisie (f) dans le support cartouche (g), introduisez au maximum l'axe de l'entraîneur (c) à travers la cartouche (f), et verrouillez l'ensemble, puis positionnez le tout sur la sortie bloc moteur (a1).
- Placez le couvercle (b2) et verrouillez-le sur le bol (b3).
- Pour retirer l'ensemble bol-couvercle : déverrouillez le couvercle, puis déverrouillez le bol.

### MISE EN MARCHÉ ET CONSEILS :

- Introduisez les aliments dans la cheminée du couvercle et guidez-les à l'aide du poussoir (b1).
- Tournez le sélecteur de vitesse (a3) sur position 1 pour trancher ou position 2 pour râper.

Vous pouvez préparer avec les cartouches (selon modèle) :

- râpé gros (C) / râpé fin (A) : céleri-rave, pommes de terre, carottes, fromage...
- tranché épais (H) / tranché fin (D) : pommes de terre, oignons, concombres, betteraves, pommes, carottes, choux...
- coupe-frites (E) : frites...
- reibekuchen (G) : parmesan, noix de coco...

**ACCESSOIRES UTILISÉS :**

- Ensemble bol (b).
- Entraîneur (c).
- Disque émulsionneur (e).

**MONTAGE DES ACCESSOIRES :**

- Posez le bol (b3) sur le bloc moteur (a) et verrouillez-le.
- Glissez dans le bon sens et verrouillez le disque émulsionneur (e) sur l'entraîneur (c), et positionnez le tout sur la sortie bloc moteur (a1).
- Mettez les ingrédients dans le bol.
- Placez le couvercle (b2) et verrouillez-le sur le bol (b3).
- Pour retirer l'ensemble bol-couvercle : déverrouillez le couvercle, puis déverrouillez le bol.

Mettre le disque émulsionneur dans le bon sens : voir schéma encadré 5.

**MISE EN MARCHÉ ET CONSEILS :**

- Tournez le sélecteur de vitesse (a3) sur la position 2 pour la mise en marche.
  - N'utilisez jamais cet accessoire pour pétrir des pâtes lourdes ou mélanger des pâtes légères.
- Vous pouvez préparer : mayonnaise, aïoli, sauces, blancs en neige (1 à 6), crème fouettée, chantilly (jusqu'à 0,2 litre).

## 6 : Homogénéiser/mélanger/mixer très finement (selon modèle)

**ACCESSOIRES UTILISÉS :**

- Ensemble bol mixer (h).
- Pilon (l) (selon modèle)

**MONTAGE DES ACCESSOIRES :**

- Mettez les ingrédients dans le bol mixer (h3) **sans dépasser le niveau maximal indiqué sur le bol.**
- Placez le couvercle (h2), muni du bouchon doseur (h1), et verrouillez-le sur le bol.
- Positionnez le bol assemblé (h) sur la sortie bloc moteur (a2), la poignée du bol mixer face à vous.
- Attendez l'arrêt total du robot avant de retirer le bol mixer du bloc moteur.

**MISE EN MARCHÉ ET CONSEILS :**

- Tournez le sélecteur de vitesse (a3) sur la position 1 ou 2 pour la mise en marche.
- Vous pouvez utiliser la position Pulse, pour un meilleur contrôle du mélange.
- Ne remplissez jamais le bol mixer avec un liquide bouillant.
  - Ne jamais utiliser le bol mixer avec des produits secs (noisettes, amandes, cacahuètes ...).
  - Utilisez toujours votre bol mixer avec son couvercle.
  - Versez toujours les ingrédients liquides en premier dans le bol avant d'ajouter les ingrédients solides, sans dépasser le niveau maximal indiqué :
    - 1 l pour les mélanges épais.
    - 0.8 l pour les mélanges liquides.
  - Pour ajouter des ingrédients au cours du mélange, retirez le bouchon doseur (h1) du couvercle et versez les ingrédients par l'orifice de remplissage, et ne dépassez pas le niveau de remplissage indiqué sur le bol.
- Temps d'utilisation maximum : 3 min.

**Conseils :**

- Lors du mélange, si des ingrédients restent collés aux parois du bol, arrêtez l'appareil et débranchez-le. Retirez l'ensemble bol mixer du corps de l'appareil. A l'aide de la spatule, faites tomber la préparation sur la lame. Ne mettez jamais les mains ou les doigts dans le bol ou à proximité de la lame.
- Le pilon (l) permet d'homogénéiser et de tasser vos préparations (les plus épaisses notamment) dans le bol mixer. Pour cela, introduisez le pilon par l'orifice central du couvercle du bol mixer (h2). En fonctionnement, poussez les aliments vers les lames à l'aide du pilon.
- **N'utilisez jamais le pilon (l) sans le couvercle sinon il touche les lames.**

Vous pouvez :

- préparer des potages finement mixés, des veloutés, des crèmes, des compotes, des milk-shakes, des cocktails.
- mélanger toutes les pâtes fluides (crêpes, beignets, clafoutis, far)



## 7 : Hacher très finement des petites quantités (selon modèle)

### ACCESSOIRES UTILISÉS :

- Ensemble broyeur (i).

### MONTAGE DES ACCESSOIRES :

- Mettez les ingrédients dans le couvercle broyeur (i1).
- Verrouillez-le sur le corps broyeur (i2).
- Retournez l'ensemble et positionnez-le sur la sortie bloc moteur (a2).

### MISE EN MARCHÉ ET CONSEILS :

- Tournez le sélecteur de vitesse (a3) sur la position 2 pour la mise en marche, et maintenez le broyeur sur le bloc moteur durant le fonctionnement.

Vous pouvez utiliser la position Pulse, pour un meilleur contrôle du mélange.

Vous pouvez avec le broyeur (i) :

- Hacher en quelques secondes : abricots secs, figues sèches, pruneaux dénoyautés :  
quantité/Temps maximum : 40g / 6s

## 8 : Presser les agrumes (selon modèle)

### ACCESSOIRES UTILISÉS :

- Ensemble presse-agrumes (j).
- Bol (b3).

### MONTAGE DES ACCESSOIRES :

- Posez le bol (b3) sur le bloc moteur (a) et verrouillez-le.
- Glissez l'entraîneur (j2) sur la sortie bloc moteur (a1).
- Posez le panier (j3) sur le bol et verrouillez-le.
- Posez le cône (j1) sur la cheminée du panier (j3).
- Pour retirer l'ensemble presse-agrumes : déverrouillez le panier (j3) puis le bol et vous pourrez alors enlever l'ensemble du bloc moteur.

### MISE EN MARCHÉ ET CONSEILS :

- Positionnez une moitié d'agrumes sur le cône (j1).
  - Tournez le sélecteur de vitesse (a3) sur la position 1 pour la mise en marche.
- Vous pouvez obtenir jusqu'à 0.6l de jus d'agrumes sans vider le bol.
- **Attention** : vous devez rincer le panier tous les 0.2l.

## 9 : Rangement des accessoires

- Votre robot est muni d'un tiroir de rangement intégré (m) dans lequel vous pouvez placer le couteau multifonctions (d), ainsi que 4 cartouches coupe-légumes (f).
- Après avoir mis les accessoires en place, coulissez le tiroir de rangement (m) dans le bloc moteur (a).

## Nettoyage

- Débranchez l'appareil.
- Pour un nettoyage plus facile, rincez rapidement les accessoires après leur utilisation.
- Lavez et essuyez les accessoires : ils passent au lave-vaisselle.
- Versez de l'eau chaude additionnée de quelques gouttes de savon liquide dans le bol mixer (h3). Fermez le couvercle (h2), muni du bouchon doseur (h1). Donnez quelques impulsions. Débranchez l'appareil. Rincez le bol.
- Ne mettez pas le bloc moteur (a) dans l'eau, ni sous l'eau courante. Essayez-le avec une éponge humide.
- **Les lames des accessoires sont très affûtées. Manipulez-les avec précaution.**

Astuce : En cas de coloration de vos accessoires par des aliments (carottes, oranges...), frottez-les avec un chiffon imbibé d'huile alimentaire, puis procédez au nettoyage habituel.

## F **Rangement**

- Ne rangez pas votre robot dans un environnement humide.
- Utilisez le tiroir de rangement (m) pour stocker le couteau multifonction (d) et jusqu'à 4 cartouches coupe-légumes (f).

## **Si votre appareil ne fonctionne pas que faire ?**

- Si votre appareil ne fonctionne pas, vérifiez :
  - le branchement de votre appareil.
  - le verrouillage de chaque accessoire.
- Votre appareil ne fonctionne toujours pas? Adressez-vous à un centre service agréé (voir liste dans le livret Service).

## **Elimination des matériaux d'emballage et de l'appareil**



- L'emballage comprend exclusivement des matériaux sans danger pour l'environnement, pouvant être jetés conformément aux dispositions de recyclage en vigueur.  
Pour la mise au rebut de l'appareil, se renseigner auprès du service approprié de votre commune.

## **Produits électroniques ou électriques en fin de vie**



**Participons à la protection de l'environnement !**



Votre appareil contient de nombreux matériaux valorisables ou recyclables.



Confiez celui-ci dans un point de collecte ou à défaut dans un centre service agréé pour que son traitement soit effectué.

## **Accessoires**

- Vous pouvez personnaliser votre appareil et vous procurer auprès de votre revendeur habituel ou d'un centre service agréé, les accessoires suivants :
  - Cartouches coupe - légumes
    - A : Râpé fin
    - D : Tranché fin
    - C : Râpé gros
    - H : Tranché épais
    - G : Parmesan
    - E : Coupe-frites
  - Broyeur
  - Bol mixer
  - Pilon
  - Presse-agrumes

## Quelques recettes de base

### Pâte à pain blanc

*375g de farine – 225g d'eau tiède – 1 sachet de levure de boulanger – 5g de sel.*

Dans le bol du robot muni du couteau multifonction, mettez la farine, le sel, la levure de boulanger. Faites fonctionner à vitesse 2, et dès les premières secondes, versez l'eau tiède par la cheminée du couvercle. Dès que la pâte forme une boule (environ 30s), arrêtez le robot. Laissez lever la pâte dans un endroit chaud, jusqu'à ce que la pâte ait doublé de volume. Ensuite, retravaillez la pâte pour la façonner, puis, posez-la sur votre tôle à pâtisserie beurrée et farinée. Laissez lever une nouvelle fois. Préchauffez votre four à Th.8 (240°). Dès que le pain a doublé de volume, mettez au four, et baissez la température à Th.6 (180°). Laissez cuire pendant 30 min. En même temps, dans le four, mettez un verre rempli d'eau, afin de favoriser la formation de la croûte du pain.

### Pâte à pizza

*150g de farine – 90g d'eau tiède – 2 cuillères à soupe d'huile d'olive – ½ sachet de levure de boulanger – sel*

Dans le bol du robot muni du couteau multifonctions, mettez la farine, le sel, la levure de boulanger. Faites fonctionner à vitesse 2, et dès les premières secondes, versez l'eau tiède et l'huile d'olive par la cheminée du couvercle. Dès que la pâte forme une boule (15 à 20s), arrêtez le robot. Laissez lever la pâte dans un endroit chaud, jusqu'à ce que la pâte ait doublé de volume. Préchauffez votre four à Th.8 (240°). Pendant ce temps, étalez la pâte et garnissez de votre choix : purée de tomates et d'oignons, champignons, jambon, mozzarella, etc... Agrémentez votre pizza de quelques anchois et d'olives noires, saupoudrez d'un peu d'origan et de gruyère râpé, et sur le tout, versez quelques gouttes d'huile d'olive. Poser la pizza garnie sur votre tôle à pâtisserie beurrée et farinée. Enfourez pendant 15 à 20 min, en surveillant la cuisson.

### Pâte Brisée

*280g de farine – 140g de beurre – 70ml d'eau – une pincée de sel*

Dans le bol du robot muni du couteau multifonctions, mettez la farine, le sel et le beurre. Faites fonctionner à vitesse 2, quelques secondes, puis, versez l'eau par la cheminée du couvercle. Laissez fonctionner jusqu'à ce que la pâte forme une boule (25 à 30s). Laissez reposer au frais pendant au moins 1h, avant de l'étaler et de la faire cuire avec la garniture de votre choix.

### Pâte à crêpes

(dans le bol avec le couteau multifonctions, ou dans le bol mixer)

*160g de farine – 1/3l de lait – 2 œufs – ½ cuillère à café de sel fin – 2 cuillères à soupe d'huile – Rhum (selon goût)*

Dans le bol du robot muni du couteau multifonctions, mettez tous les ingrédients : la farine, le lait, les œufs, le sucre et le Rhum. Faites fonctionner à vitesse 1, pendant 20s, puis, passez à vitesse 2 pendant 25s. Dans le bol mixer, mettez tous les ingrédients sauf la farine. Faites fonctionner à vitesse 2, et après quelques secondes, ajoutez progressivement la farine, par l'orifice central du couvercle du bol mixer, puis mixez pendant 45s.

### Quatre-quarts

*150g de farine – 150g de beurre – 150g de sucre – 3 œufs entiers – ½ sachet de levure chimique – 1 pincée de sel*

Dans le bol du robot muni du couteau multifonctions, mettez tous les ingrédients. Faites fonctionner à vitesse 2 pendant 1min 30. Préchauffez le four à Th.6 (180°). Mettez la préparation dans un moule à cake, puis faites cuire pendant 40min.

*150g farine – 70g de beurre – 70g de sucre – 3 œufs – 50ml de lait – 2 cuillères à café de levure chimique – 1 cuillère à café de cannelle – 1 cuillère à café de gingembre – 1 cuillère à café de muscade râpée – 1 zeste d'orange râpée – 1 pincée de poivre.*

Dans le bol du robot muni du couteau multifonction, mettez tous les ingrédients. Sélectionnez la vitesse 2 et faites fonctionner pendant 50s. Mettez dans un moule beurré et fariné, et faites cuire 50min à Th 6 (180°C).

Servez tiède ou froid avec de la compote ou de la marmelade.

## Gâteau au chocolat

*5 œufs, 200g de sucre, 3 cuillères à soupe de farine, 200g de beurre fondu, 200g de chocolat, 1 sachet de levure chimique, 100 ml de lait.*

Faites fondre le chocolat au bain-marie avec 2 cuillères à soupe d'eau. Ajoutez le beurre et remuez jusqu'à ce que le mélange soit bien fondu.

Dans le bol muni du couteau multifonctions, mettez le sucre et les œufs et faites fonctionner en vitesse 2 pendant 45s pour que le mélange devienne mousseux. Sans arrêter le robot, ajoutez par la cheminée du couvercle le chocolat fondu, la farine, la levure et le lait, et laissez fonctionner 15s.

Versez dans un moule beurré et faites cuire environ 1h, Th5/6 (160°C).

## Crème Chantilly

*200ml de crème fraîche liquide très froide, 30g de sucre glace.*

Le bol doit être bien froid, le mettre au réfrigérateur quelques minutes.

Dans le bol muni du disque émulsionneur, mettez la crème fraîche et le sucre glace. Sélectionnez la vitesse 2 et faites fonctionner pendant 40s.

## Mayonnaise

*1 jaune d'œuf, 1 cuillère à soupe de moutarde, 1 cuillère à soupe de vinaigre, ¼ de litre d'huile, sel, poivre.*

Dans le bol muni du disque émulsionneur, mettez tous les ingrédients sauf l'huile. Sélectionnez la vitesse 2, faites fonctionner pendant 5s, puis sans arrêter le robot, versez l'huile très lentement par la cheminée du couvercle. Quand la mayonnaise est prise, sa couleur devient pâle.

Attention : pour réussir la mayonnaise, les ingrédients doivent être à température ambiante.

Nota : conservez au réfrigérateur et consommez dans les 24 heures.