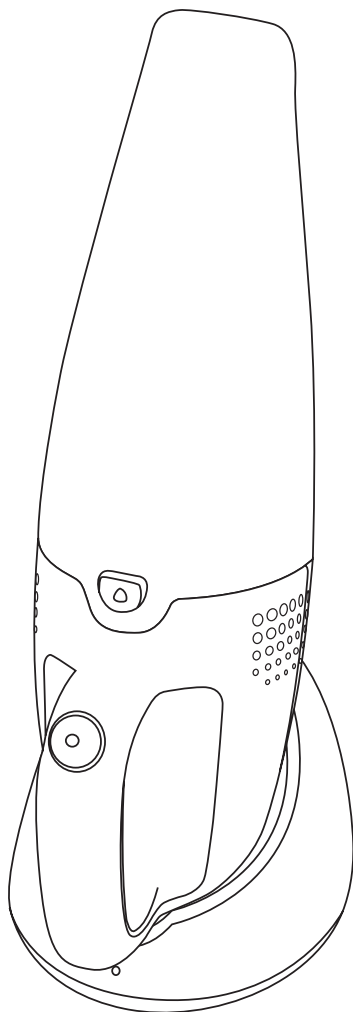
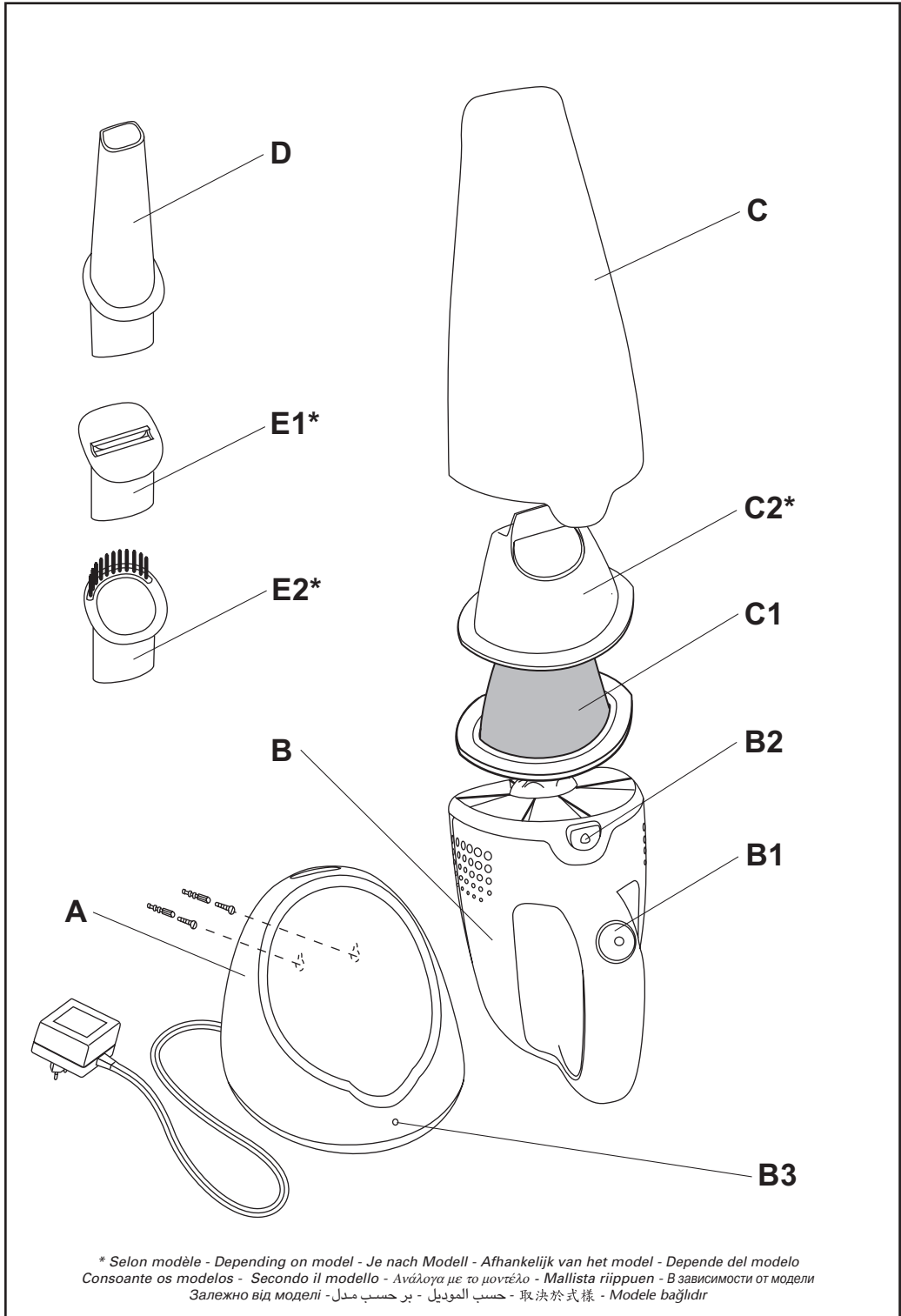


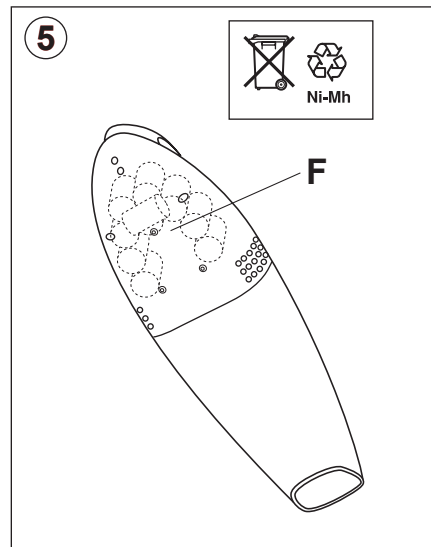
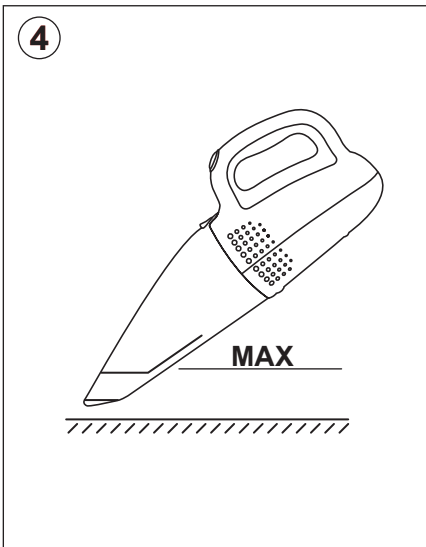
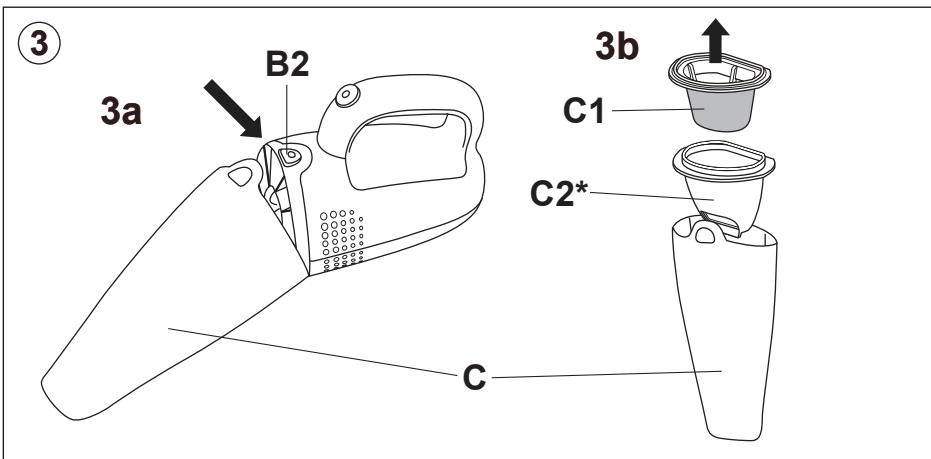
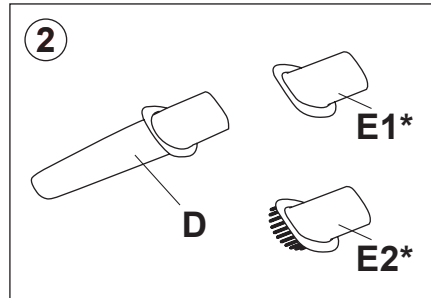
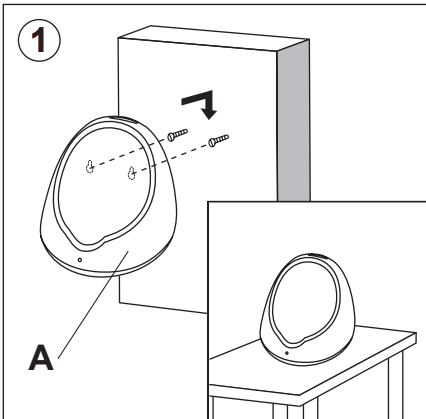
Moulinex®

accessio



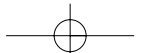
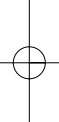
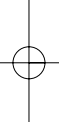


* Selon modèle - Depending on model - Je nach Modell - Afhankelijk van het model - Dependo del modelo
 Consoante os modelos - Secondo il modello - Ανάλογα με το μοντέλο - Mallista riippuen - В зависимости от модели
 Залежно від моделі - بر حسب مدل - حسب الموديل - 取決於式樣 - Modele bağıdır





[Redacted content]



	Français	4
	English	6
	Deutsch	8
	Nederlands	10
	Español	12
	Português	14
	Italiano	16
	Ελληνικά	18
	Polonais	20
	Suomi	22
	Русский	24
	Українська	27
	فارسی	30
	عربي	32
	中文	33
	Türkçe	35

Moulinex

Nous vous remercions d'avoir choisi un appareil de la gamme **Moulinex**.

Description

- A** Base de chargement
 - B** Bloc moteur
 - B1** Interrupteur marche/arrêt
 - B2** Bouton d'ouverture du réservoir
 - B3** Témoin lumineux
 - C** Réservoir à poussière
 - C1** Filtre permanent
 - C2** Boîtier*
 - D** Suceur long
 - E1/E2** Suceur raclette*/suceur brosse*
 - F** Batteries amovibles*
- | | | |
|-------------------|--------------------|--------------------|
| 2,4 V : RS-AC3356 | 7,2 V : RS-AC3360 | 12 V : RS-AC3364 |
| 3,6 V : RS-AC3357 | 8,4 V : RS-AC3361 | 13,2 V : RS-AC3365 |
| 4,8 V : RS-AC3358 | 9,6 V : RS-AC3362 | 14,4 V : RS-AC3366 |
| 6 V : RS-AC3359 | 10,8 V : RS-AC3363 | |

Conseils de sécurité

- Lisez attentivement le mode d'emploi avant la première utilisation de votre appareil : une utilisation non conforme au mode d'emploi dégraderait Moulinex de toute responsabilité.
- Cet appareil n'est pas prévu pour être utilisé par des personnes (y compris les enfants) dont les capacités physiques, sensorielles ou mentales sont réduites, ou des personnes dénuées d'expérience ou de connaissance, sauf si elles ont pu bénéficier, par l'intermédiaire d'une personne responsable de leur sécurité, d'une surveillance ou d'instructions préalables concernant l'utilisation de l'appareil. Il convient de surveiller les enfants pour s'assurer qu'ils ne jouent pas avec l'appareil.
- L'appareil peut rester en charge en permanence sans aucun risque. La base de chargement chauffe légèrement, il s'agit d'un phénomène tout à fait normal. Cependant, il est préférable de débrancher la base de chargement en cas d'absence prolongée (vacances...).
- Vérifiez que la tension d'alimentation de votre appareil correspond bien à celle de votre installation électrique.

Toute erreur de branchement annule la garantie.

- Votre appareil est destiné uniquement à un usage domestique et à l'intérieur de la maison.
- Vérifiez que le filtre permanent est bien en place. Ne jamais faire fonctionner l'appareil sans filtre permanent.
- Débranchez votre appareil lorsque vous le nettoyez.
- Ne jamais tirer sur le cordon pour débrancher la base de chargement ou le transformateur.
- Ne pas utiliser d'autre base de chargement ou transformateur que le modèle fourni par le constructeur.
- N'utilisez pas votre appareil s'il ne fonctionne pas correctement ou s'il a été endommagé. Dans ce cas, adressez-vous à un centre service agréé Moulinex (voir liste dans le livret "Moulinex Service").
- Toute intervention autre que le nettoyage et l'entretien usuel par le client doit être effectuée par un centre service agréé Moulinex (voir liste dans le livret "Moulinex Service").

* Selon modèle

- Si le cordon ou la fiche sont endommagés, n'utilisez pas votre appareil. Afin d'éviter tout danger, faites-les obligatoirement remplacer par un centre service agréé Moulinex (voir liste dans le livret "Moulinex Service").
- Pour votre sécurité, n'utilisez que des accessoires et des pièces détachées adaptés à votre appareil.
- Ne mettez pas l'appareil, sa base de chargement ou le transformateur dans l'eau, sous l'eau courante ou tout autre liquide.
- N'entreposez pas l'appareil à l'extérieur.
- **N'aspirez pas de substances inflammables ou explosives (liquide, gaz).**
- **N'aspirez pas de résidus incandescents (cendres chaudes, braises, etc...)**
- **N'aspirez jamais d'éléments tranchants.**
- Si les batteries fuient, ne vous frottez ni les yeux, ni les muqueuses. Lavez vous les mains et rincez l'oeil à l'eau claire. Si l'inconfort persiste, consultez votre médecin.
- **Pour votre sécurité, cet appareil est conforme aux normes et réglementations applicables (Directives Basse Tension, Compatibilité Electromagnétique, Environnement,...)**

Mise en service/Utilisation

INSTALLATION DE LA BASE DE CHARGEMENT

La base de chargement (A) peut être :

- soit posée sur un plan de travail
 - soit fixée au mur (set de fixation fourni)
- ① L'excédent de cordon peut être enroulé sous la base de chargement.

MISE EN CHARGE

- Branchez la base de chargement (A)
- Placez l'appareil sur sa base de chargement (A), le témoin lumineux s'allume (B3). Le témoin lumineux vous signale que l'appareil est en charge.

Avant sa première utilisation, l'appareil doit être chargé pendant au moins 16 h.

UTILISATION

Votre appareil et ses accessoires sont prévus pour 2 utilisations* : aspiration des poussières ou aspiration poussières/liquides*

- Si nécessaire, placez l'accessoire souhaité sur le réservoir (C) :
- ② • 1 suceur long (D) pour le nettoyage des recoins, des plinthes...
- 1 suceur raclette* (E1) pour les liquides / 1 suceur brosse* (E2) pour le nettoyage des surfaces planes...
- Appuyez sur l'interrupteur (B1) pour démarrer l'appareil.
- Reposez-le sur sa base de chargement après utilisation.

Pour l'aspiration de liquides (seulement liquides non inflammables et non corrosifs) :

- Utilisez le suceur raclette* (E1).

- ④ - Ne dépassez jamais le niveau "MAX".
- Videz obligatoirement le réservoir avant de reposer l'appareil sur sa base de chargement.

NETTOYAGE DU RÉSERVOIR EAU/POUSSIÈRE

- ③a - Appuyez sur le bouton (B2). Retirez le réservoir (C).
③b - Retirez le filtre permanent (C1) puis le boîtier (C2)* et videz le réservoir.
- Brossez délicatement le filtre permanent (C1) ou lavez-le si nécessaire.
- Vérifiez qu'il est parfaitement sec et remettez-le en place.

Nota: A chaque changement d'utilisation (poussière ou liquide), nettoyez le réservoir et séchez le filtre.

ÉLIMINATION DES BATTERIES

Cet appareil contient des accumulateurs au Nickel Métal Hydrure qui, pour des raisons de sécurité, sont seulement accessibles par un réparateur professionnel. Pour changer les accumulateurs, adressez-vous au centre service agréé le plus proche. (F)

Important !

Ne jetez pas votre appareil sans avoir déposé les batteries dans un endroit prévu à cet effet. Les batteries sont conçues uniquement pour un usage à l'intérieur.

Ne les plongez pas dans l'eau. Les batteries doivent être manipulées avec soin.

Ne mettez pas les batteries dans la bouche. Ne laissez pas les batteries rentrer en contact avec d'autres objets métalliques (bagues, clous, vis,...).

Vous devez prendre soin de ne pas créer de courts-circuits dans les batteries en insérant des objets métalliques à leurs extrémités.

Si un court-circuit se produit, la température des batteries risque de monter dangereusement et peut causer des brûlures sérieuses voir même prendre feu.

- ⑤  **Participons à la protection de l'environnement !**

- ① Votre appareil contient de nombreux matériaux valorisables ou recyclables.
➔ Confiez celui-ci dans un point de collecte ou à défaut dans un centre service agréé pour que son traitement soit effectué.

Si votre appareil ne fonctionne pas, que faire ?

- Vérifiez que l'appareil est bien posé sur sa base de chargement (A).
 - Vérifiez que le cordon est bien branché et que la prise de courant fonctionne.
 - Les batteries sont peut-être déchargées : remplacez l'appareil sur sa base de chargement.
 - Si l'appareil aspire moins bien, émet un bruit anormal, vérifiez que l'accessoire n'est pas obstrué ou que le bac réceptacle n'est pas plein.
 - En cas de fonctionnement anormal, exemple surchauffage du moteur, arrêtez l'appareil pour vérifier et remédier à l'anomalie (ex. obturation de l'accessoire).
 - Si des poussières ou des débris aspirés retombent sur le sol ou si le liquide s'écoule, vérifiez que le bac réceptacle n'est pas plein.
- Vous avez suivi toutes ces instructions et votre appareil ne fonctionne toujours pas :** adressez-vous à un centre service agréé Moulinex (voir livret "Moulinex Service")

Accessoires

- Nettoyez régulièrement le filtre. Seul un filtre permanent propre et sec peut assurer une puissance d'aspiration optimale. Remplacer le filtre lorsqu'il est endommagé. N'utilisez pas de produits d'entretien trop agressifs ou abrasifs.
- Vous pouvez vous procurer un filtre permanent de rechange en vous adressant à un centre service agréé Moulinex (voir livret "Moulinex Service") ou en contactant le Service Consommateurs Moulinex.

PROFANE VOUS
N°Azur 0 810 141 014

ou à l'adresse e-mail :
consommateurs@moulinex.fr

* Selon modèle

Thank you for choosing an appliance from the **Moulinex** range.

Description

A	Storage base
B	Motor unit
B1	On/Off switch
B2	Button to open water/dust Container
B3	Indicator light
C	Water/dust container
C1	Permanent filter
C2	Filter holder*
D	Crevice tool
E1/E2	Scraper*/Brush head*
F	Removable batteries

2,4 V : RS-AC3356	7,2 V : RS-AC3360	12 V : RS-AC3364
3,6 V : RS-AC3357	8,4 V : RS-AC3361	13,2 V : RS-AC3365
4,8 V : RS-AC3358	9,6 V : RS-AC3362	14,4 V : RS-AC3366
6 V : RS-AC3359	10,8 V : RS-AC3363	

Safety recommendations

- Before using your appliance for the first time, please read the instructions for use carefully : any use which does not conform to these instructions will absolve Moulinex from any liability.
 - This appliance is not intended for use by persons (including children) with reduced physical sensory or mental capabilities, or lack of experience and knowledge, unless they have been given supervision or instruction concerning the use of the appliance by a person responsible for their safety. Children should be supervised to ensure that they do not play with the appliance.
 - The appliance may be recharged permanently without any risk. The storage base heats up slightly, this is quite normal. However, it is preferable to unplug the storage base if you intend to stay away for long periods of time (holidays, etc.)
 - Check that the voltage rating of your appliance corresponds to that of your household supply. If your appliance does not correspond with your supply voltage, do not attempt to operate. Return the appliance to the shop where purchased for replacement.
- Any commercial use, inappropriate use or failure to comply with the instructions, the manufacturer accepts no responsibility and the guarantee will not apply.**
- This product has been designed for domestic use only.
 - Check whether the filter has been properly fitted. Never turn on the appliance without a filter.
 - Unplug your appliance when cleaning it.
 - Never pull on the cord to unplug the storage base or the transformer.
 - Do not use a storage base or transformer other than the model supplied by the manufacturer.
 - Any action other than cleaning and normal maintenance by the customer must be performed by an approved Moulinex service centre (see list in the "Moulinex Service" booklet).

*according to model

- If the connecting cord or the plug are damaged, do not use your appliance. In order to avoid any accident, they must be replaced by an approved Moulinex Centre (see list in the leaflet "Moulinex Service").
- For your own safety, use only accessories and spare parts which are suitable for your appliance.
- Do not place the appliance, its charging base or the transformer in water, under running water or any other liquid.
- Do not store the appliance outside.
- **Do not vacuum up inflammable or explosive substances (liquid, gas).**
- **Do not vacuum up incandescent waste (hot ashes, embers, etc...)**
- **Do not vacuum up sharp items.**
- If the batteries leak, do not rub your eyes. Wash your hands and if necessary rinse eyes with clean water. If discomfort continues, see your doctor.
- **For your safety, this appliance conforms to the applicable standards and regulations in force at the time of manufacture.**

Setting-up/Using your hand-held vacuum cleaner

INSTALLATION OF THE STORAGE BASE

The storage base (**A**) can be either :

- placed on a worktop
 - ① - or fixed to a wall (wall mounted support provided)
- Any excess connecting cord can be wound up under the storage base.

CHARGING

- Plug in the storage base (**A**)
- Place the appliance on its storage base (**A**), the indicator light will come on (**B3**). While charging, ensure that the indicator light is on. Before being used for the first time, the appliance must be charged for at least 16 hours.

USING YOUR HAND-HELD VACCUUM CLEANER

Your appliance and its accessories are designed for 2 uses* : to vacuum up dust and dust/liquids*.

- If necessary, place the desired accessory on the container (**C**) :
- ② • 1 crevice tool (**D**) for cleaning corners and skirting boards, etc...
- 1 scraper* (**E1**) for liquids/1 brush head* (**E2**) to clean flat surfaces...
- Press the switch (**B1**) to start the appliance.
- Replace it on its storage base after use.

To vacuum up liquids (only for non-flammable and non corrosive liquids) :

- Use the scraper* (E1).
- ④ - Do not go over the "MAX" level.
- Always empty the container before replacing it on its storage base.

CLEANING THE WATER/DUST CONTAINER

- ③a - Press the button (B2). Remove the container (C).
- ③b - Remove the permanent filter (C1) from the filter holder* (C2) and empty it.
- Gently brush the permanent filter (C1) or wash it if necessary.
- Ensure that it is completely dry and then replace it.

Note: Wash the container after each use (dust or liquid) and dry the filter.

DISPOSING OF THE BATTERIES

This appliance contains Nickel Metal Hydride batteries that, for safety reasons, may only be accessed by a Service Centre or qualified person. To change the batteries, contact your nearest approved service centre. (F)

Important!

The rechargeable batteries have been designed exclusively for interior use. Do not immerse them in water. Take care when handling the rechargeable batteries.

Do not put batteries in the mouth.

Do not allow the batteries to come into contact with other metal objects (rings, nails, screws, etc.)

Be careful not to cause a short circuit in the batteries by inserting metal objects into either end of the appliance. If a short circuit occurs, the batteries may become dangerously hot, and can cause serious burns, or even catch fire.

⑤  **Environment protection first !**

- ① Your appliance contains valuable materials which can be recovered or recycled.
- ➔ Leave it at a local civic waste collection point.

What to do if your appliance is not working ?

- Check that the appliance is correctly positioned on its storage base (A)
- Check that the connecting cord is properly plugged in and that the socket is working.
- It may be that the batteries are flat : replace the appliance on the storage base.
- If the appliance loses suction power or makes an abnormal noise, check that the vacuum inlet is not blocked or that the permanent washable filter is not blocked or full.
- In cases of abnormal operation, such as motor overheating, stop the appliance to correct the problem (e.g. blockages in the vacuum inlet or accessory).
- If vacuumed dust or debris fall on the floor, check to see if the filter is full.

If you have followed all these instructions and your appliance still does not work :

contact an approved Moulinex service centre (see list in the "Moulinex Service" booklet).

HELPLINE: If you have any product problems or queries, please contact our Customer Relations Team first for expert help and advice: 0845 602 1454 - UK

(01) 4751947 - Ireland

or consult our website - www.moulinex.co.uk

- Clean the filter regularly. Only a clean and dry permanent filter will ensure maximum suction power. Change the filter when damaged. Do not use strong or abrasive cleaning products.
- You can obtain a replacement permanent filter by contacting an approved Moulinex service centre (see list in the "Moulinex Service" booklet) or by contacting Moulinex Customer Services or contact our website.

Vielen Dank, daß Sie sich für ein **Moulinex**-Gerät entschieden haben.

Beschreibung

A	Ladestation	
B	Motorblock	
B1	Ein-/Ausschalter	
B2	Öffnungstaste für Wasser-/Staubbehälter	
B3	Kontrolleuchte	
C	Wasser-/Staubbehälter	
C1	Dauerfilter	
C2	Gehäuse*	
D	Fugendüse	
E1/E2	Schrubber*/Saugbürste*	
F	Herausnehmbare Batterien*	
2,4 V : RS-AC3356	7,2 V : RS-AC3360	12 V : RS-AC3364
3,6 V : RS-AC3357	8,4 V : RS-AC3361	13,2 V : RS-AC3665
4,8 V : RS-AC3358	9,6 V : RS-AC3362	14,4 V : RS-AC3366
6 V : RS-AC3359	10,8 V : RS-AC3363	

Sicherheitshinweise

- Lesen Sie diese Gebrauchsanleitung vor dem ersten Einsatz Ihres Gerätes sorgfältig durch. Eine unsachgemäße Handhabung entbindet Moulinex von jeglicher Haftung.
 - Dieses Gerät darf nicht von Personen (inbegriffen Kindern) mit eingeschränkten körperlichen, sensorischen oder geistigen Fähigkeiten benutzt werden. Das Gleiche gilt für Personen, die keine Erfahrung mit dem Gerät haben oder sich mit diesem nicht auskennen. Außer, sie werden von einer für sie und deren Sicherheit verantwortlichen Person beaufsichtigt oder von dieser mit dem Gebrauch des Gerät vertraut gemacht.
 - Kinder müssen beaufsichtigt werden, damit sie nicht mit dem Gerät spielen.
 - Das Gerät und alle Zubehörteile aus der Verpackung nehmen. Der Ladestation kann gefahrlos ständig am Stromnetz angeschlossen bleiben. Die leichte Erwärmung ist völlig normal. Lediglich bei längeren Benutzungspausen (Urlaub usw.) sollte der Ladestation aus der Steckdose genommen werden.
 - Überprüfen Sie, ob der Anschlußwert Ihres Gerätes mit der auf Ihrem Stromzähler angegebenen Spannung übereinstimmt.
- Bei fehlerhaftem Anschluß erlischt die Garantie.**
- Ihr Gerät ist ausschließlich für den Haushaltsgebrauch und für die Benutzung in geschlossenen Räumen bestimmt.
 - Prüfen, ob der Filter richtig eingesetzt wurde. Gerät nie ohne Filter verwenden.
 - Vor der Reinigung des Geräts muss dieses ausgesteckt werden.
 - Ziehen Sie nicht am Stromkabel, um den Ladestation den Transformator auszustechen.
 - Benutzen Sie keinen anderen Ladestation Transformator als das vom Hersteller mitgelieferte Modell.
 - Verwenden Sie das Gerät nicht, wenn es nicht einwandfrei arbeitet oder beschädigt ist. In diesem Fall wenden Sie sich an den Moulinex-Kundendienst (siehe Liste im Moulinex-Serviceheft).
 - Jeder andere Eingriff, der über die normale Reinigung und Pflege hinausgeht, muß vom Moulinex-Kundendienst durchgeführt werden (siehe Liste im Moulinex-Serviceheft).

*je nach Modell

- Falls das Kabel oder der Netzstecker Ihres Gerätes defekt sind, nehmen Sie es auf keinen Fall in Betrieb, sondern lassen Sie diese Teile durch den Moulinex Kundendienst oder Moulinex Vertragskundendienste (Adressen siehe Serviceheft) auswechseln.
- Benutzen Sie zur Ihrer eigenen Sicherheit nur Zubehörteile und Ersatzteile, die für Ihr Gerät geeignet sind.
- Halten Sie das Gerät, die Ladebasis und den Transformator nicht ins Wasser, unter laufendes Wasser oder andere Flüssigkeiten.
- Lagern Sie das Gerät nicht im Freien.
- **Saugen Sie keine brennbaren oder explosiven Stoffe (Flüssigkeiten, Gas) auf.**
- **Saugen Sie keine glühenden Rückstände auf (heiße Asche, Kohlenglut usw.).**
- **Der Hersteller kann nicht für Schäden verantwortlich gemacht werden, die durch nicht bestimmungsgemäße Verwendung oder falsche Bedienung verursacht werden.**
- Falls der Batterieblock ausläuft, nicht die Augen oder Schleimhäute reiben. Bei Berührung die Hände waschen, die Augen mit klarem Wasser spülen, und bei anhaltenden Beschwerden einen Arzt aufsuchen.
- **Um Ihre Sicherheit zu gewährleisten, entspricht dieses Gerät den anwendbaren Normen und Bestimmungen (Bestimmungen über Niederspannung, elektromagnetische Verträglichkeit und Umweltschutz).**

Inbetriebnahme/ Gebrauchsanleitung

MONTAGE DIE LADESTATION

Die Ladestation (**A**) kann:

- entweder auf eine Arbeitsfläche gestellt werden
- ① - oder an einer Wand befestigt werden (mit Hilfe des mitgelieferten Befestigungssets). Überstehendes Kabel kann unter die Ladestation aufgerollt werden.

LADEN

- Schließen Sie die Ladestation (**A**) am Netz an.
 - Stellen Sie das Gerät in die Ladestation (**A**), die Kontrolleuchte (**B3**) leuchtet auf. Während des Ladevorgangs leuchtet die Kontrollampe.
- Vor dem ersten Gebrauch muß das Gerät mindestens 16 Stunden aufgeladen werden.

BENUTZUNG

Ihr Gerät und die Zubehörteile sind für das Aufsaugen von Staub und von Staub/Flüssigkeiten* ausgelegt:

- Je nach Bedarf setzen Sie das gewünschte Zubehörteil auf den Behälter (**C**):
- ② • 1 Fugendüse (**D**) zur Reinigung von Ecken, Fußleisten usw.

• 1 Schrubber* (E1) Für Flüssigkeiten / 1 Saugbürste mit Gummilippe* (E2) zur Reinigung glatter Flächen usw.

- Drücken Sie den Schalter (B1), um das Gerät einzuschalten.

- Stellen Sie das Gerät nach der Benutzung wieder in die Ladestation.

Um Flüssigkeiten aufzusaugen (keine brennbaren oder ätzenden Flüssigkeiten!):

- Benutzen Sie den Schrubber* (E1).

- 4 - Überschreiten Sie niemals die Füllhöhe "MAX".
- Entleeren Sie den Behälter unbedingt, bevor Sie das Gerät wegräumen.

REINIGUNG DES WASSER-/STAUBBEHÄLTERS

- 3a - Drücken Sie die Taste (B2). Nehmen Sie den Behälter (C) ab.

- 3b - Nehmen Sie den Dauerfilter (C1) und anschließend das Gehäuse* (C2) heraus und leeren Sie den Behälter.

- Bürsten Sie den Dauerfilter (C1) vorsichtig ab oder waschen Sie ihn, falls erforderlich.

- Wenn er vollkommen trocken ist, setzen Sie ihn wieder ein.

Achtung: Bei jeder Nutzungsänderung (Staub oder Flüssigkeit) sollten Sie vorher den Behälter reinigen und trocknen Sie den Filter.

ENTSORGUNG DER AKKUS

Dieses Gerät enthält Nickel-Metal Hydruure - Akkus, die aus Sicherheitsgründen nur von Fachleuten ausgetauscht werden können. Zum Austauschen der Akkus wenden Sie sich bitte an das nächstgelegene Rowenta-Service-Center. (F)

Wichtig !

Werfen Sie das Gerät nicht weg, ohne vorher die Akkus herausgenommen und an einer dafür vorgesehenen Stelle abgegeben zu haben.

Das Gerät ist nicht für den Gebrauch im Freien bestimmt. Nicht in Wasser tauchen. Der Akkublock ist mit Vorsicht zu behandeln. Den Akkublock nicht in den Mund nehmen. Den Batterieblock nicht mit anderen metallischen Gegenständen in Berührung bringen (Ringe, Nägel, Schrauben usw.)

Achten Sie darauf, dass durch den Kontakt mit metallischen Gegenständen keine Kurzschlüsse entstehen. Durch einen Kurzschluss können die Batterien und Metallteile sehr heiss werden, Verbrennungen verursachen, oder sich sogar selbst entzünden.

*je nach Modell

5



Denken Sie an den Schutz der Umwelt !

① Ihr Gerät enthält wertvolle, wiederverwertbare Rohstoffe.

➔ Bitte geben Sie Ihr Gerät zum Entsorgen nicht in den Hausmüll, sondern bringen Sie es zu einer speziellen Entsorgungsstelle für Elektrokleingeräte (Wertstoffhof).

Was tun, wenn Ihr Gerät nicht funktioniert?

- Überprüfen Sie, ob das Gerät ordnungsgemäß in die Ladestation (A) steht.

- Prüfen Sie, ob das Kabel an der Steckdose angeschlossen ist und ob die Steckdose funktioniert.

- Die Akkus könnten entladen sein: Stellen Sie das Gerät in die Ladestation.

- Sollte eine Verminderung der Saugkraft oder ungewöhnliche Geräusche auftreten, ist zu prüfen, ob die Zubehördüse verstopft oder das Staubraumgehäuse voll ist.

- Bei Betriebsstörungen wie Überhitzung des Motors das Gerät zum Überprüfen ausschalten und die Anomalie beheben (z.B. Verstopfung der Zubehördüsen).

- Falls aufgesaugter Staub oder Schmutzpartikel wieder auf den Boden zurückfallen oder wenn die Flüssigkeit ausläuft, den Füllstand des Staubbehälters prüfen.

Wenn Sie diese Anweisungen befolgt haben und Ihr Gerät immer noch nicht funktioniert, wenden Sie sich bitte an den Moulinex-Kundendienst (siehe "Moulinex-Serviceheft).

Zubehör

- Reinigen Sie regelmässig den permanenten Filter. Nur ein sauberer und trockener Filter kann eine optimale Saugleistung garantieren. Verwenden Sie keine scharfen oder scheuernden Reinigungsmittel.

- Ein Ersatzdauerfilter ist beim Moulinex-Kundendienst erhältlich (siehe Moulinex-Serviceheft) oder treten Sie mit dem Kundendienst von Moulinex in Kontakt.

Wij danken u voor de aanschaf van een apparaat uit het **Moulinex** assortiment.

Beschrijving

- A** Oplaadvoetstuk
- B** Motorblok
- B1** Aan-/uitschakelaar
- B2** Knop voor opening van het water-/stofreservoir
- B3** Controlelampje
- C** Water-/stofreservoir
- C1** Permanente filter
- C2** Filterhouder*
- D** Lange zuigmond
- E1/E2** Zuigmond met schrobber*/Met borstel*
- F** Uitneembare batterijen*

2,4 V : RS-AC3356	7,2 V : RS-AC3360	12 V : RS-AC3364
3,6 V : RS-AC3357	8,4 V : RS-AC3361	13,2 V : RS-AC3365
4,8 V : RS-AC3358	9,6 V : RS-AC3362	14,4 V : RS-AC3366
6 V : RS-AC3359	10,8 V : RS-AC3363	

Veiligheidsvoorschriften

- Lees deze gebruiksaanwijzing zorgvuldig door voordat u het apparaat in gebruik neemt: als het apparaat niet overeenkomstig de gebruiksaanwijzing wordt gebruikt, vervalt de aansprakelijkheid van Moulinex.
- Dit apparaat is niet bedoeld om zonder hulp of toezicht gebruikt te worden door kinderen of andere personen, indien hun fysieke, zintuiglijke of mentale vermogen hen niet in staat stellen dit apparaat op een veilige wijze te gebruiken, tenzij zij van tevoren instructies hebben ontvangen betreffende het gebruik van het apparaat door een verantwoordelijk persoon.
Er moet toezicht zijn op jonge kinderen zodat zij niet met het apparaat kunnen spelen.
- Het apparaat kan voortdurend geladen worden zonder enig gevaar. Het oplaadvoetstuk kan enigszins warm worden. Dit is een normaal verschijnsel. Het wordt echter aangeraden het oplaadvoetstuk af te sluiten als u voor langere tijd afwezig bent (bijv. vakantie).
- Controleer of de netspanning van het apparaat overeenkomt met de netspanning bij u thuis.
- Verkeerde aansluiting maakt de garantie ongeldig.**
- Het apparaat is uitsluitend bestemd voor huishoudelijk gebruik en mag alleen binnenshuis gebruikt worden.
- Nagaan of alle filters en stofzak goed zijn aangebracht. Het apparaat nooit zonder filters en stofzak laten werken.
- Haal de stekker uit het stopcontact wanneer u het apparaat reinigt.
- Nimmer aan het snoer trekken om de stekker van het oplaadvoetstuk of de transformator uit het stopcontact te halen.
- Geen ander oplaadvoetstuk of transformator dan het door de fabrikant meegeleverde model gebruiken.
- Maak geen gebruik van het apparaat als het niet goed functioneert of als het beschadigd is. Neem in zo'n geval contact op met de Moulinex reparatie-service (zie adres in het «Moulinex Service» boekje).

*afhankelijk van model

- Met uitzondering van reiniging en gebruikelijk onderhoud dienen werkzaamheden aan het apparaat te worden uitgevoerd door de Moulinex reparatie-service (zie adres in het «Moulinex Service» boekje).
- Bij beschadiging van het snoer en/of van de stekker, wordt u dringend verzocht het apparaat niet te gebruiken. Om zeker te zijn van een juiste vervanging, mag dit uitsluitend geschieden door een door Moulinex erkende reparatie-service (het adres vindt u in het "Moulinex Service" boekje).
- Voor uw eigen veiligheid, dient u uitsluitend gebruik te maken van Moulinex accessoires en onderdelen, afgestemd op het apparaat.
- Het apparaat, zijn oplaadvoetstuk of de transformator niet in het water doen of onder stromend water of een andere vloeistof houden.
- Berg het apparaat niet buitenshuis op.
- **Zuig geen brandbare of ontplofbare (vloeibare, gasvormige) producten op.**
- **Zuig geen (na)gloeiende producten op (hete as, gloeiende kooltjes enz.).**
- **Zuig geen scherpe voorwerpen op.**
- Als het batterijblok lek is, nooit met de handen in de ogen wrijven. Was uw handen en spoel het oog zo nodig met schoon water. Als het ongemak blijft bestaan, raadpleeg dan een arts.
- **Voor uw veiligheid beantwoordt dit apparaat aan de toepasselijke normen en regelgevingen (Richtlijnen Laagspanning, Elektromagnetische Compatibiliteit, Milieu...)**

Ingebruikstelling / gebruik

INSTALLATIE VAN HET OPLAADVOETSTUK

U kunt het oplaadvoetstuk (**A**):

- op een werkblad plaatsen.
 - ① - aan de wand bevestigen (met de meegeleverde bevestigingsset).
- Als het snoer te lang is, kunt u het oprollen onder het oplaadvoetstuk.

OPLADEN

- Steek de stekker van het oplaadvoetstuk (**A**) in het stopcontact.
- Plaats het apparaat op het oplaadvoetstuk (**A**), het controlelampje gaat aan (**B3**). Tijdens het opladen brandt het controlelampje "opladen".

Voor het eerste gebruik dient het apparaat minstens 16 uur opgeladen te worden.

GEBRUIK

Uw apparaat en de accessoires hebben 2 gebruiksmogelijkheden*: het opzuigen van stof, het opzuigen van stof/vloeistoffen*.

- Indien noodzakelijk, plaatst u het gewenste accessoire op het reservoir (C):

- ② • 1 lange zuigmond (D) voor het schoonmaken van hoeken en plinten...
- 1 zuigmond met schrobber* voor vloeistoffen (E1) / 1 zuigmond met borstel* (E2) voor het schoonmaken van gladde oppervlakken.
- Druk op de aan-/uitschakelaar (B1) om het apparaat te starten.
- Plaats het apparaat na gebruik terug op het oplaadvoetstuk.

Voor het opzuigen van vloeistoffen (uitsluitend niet-brandbare en niet-bijtende vloeistoffen):

- Gebruik de zuigmond met schrobber* (E1).
- ④ - Het niveau «MAX» mag nooit overschreden worden.
- Het reservoir dient altijd geleegd te worden voordat u het apparaat op het oplaadvoetstuk terugplaatst.

SCHOONMAKEN VAN HET WATER-/STOFRESERVOIR

- ③a - Druk op de knop (B2) voor opening van het water-/stofreservoir. Verwijder het reservoir (C).
- ③b - Verwijder de permanente filter (C1) en de filterhouder* (C2); leeg het reservoir.
- Borstel de permanente filter (C1) voorzichtig schoon; indien noodzakelijk kunt u het ook wassen.

Wacht tot de filter volledig droog is voordat u het terugplaatst in het apparaat.

Let op: Maak het reservoir schoon zodra u overstapt van de ene gebruiksmogelijkheid naar de andere (opzuigen van stof naar vloeistof of andersom) en droog de filter.

VERWIJDEREN VAN DE BATTERIJEN

Dit apparaat bevat Metaal-hydride accu's die uit veiligheidsoverwegingen uitsluitend toegankelijk zijn voor een professionele reparateur. Richt u voor het vervangen van de accu's tot de dichtstbijzijnde servicedienst. (F)

Belangrijk!

Gooi uw apparaat niet weg zonder de accu's naar het hiervoor bestemde verzamelpunt gebracht te hebben.

Bij het wegwerpen van de accu's dient u deze niet bij het huisvuil te doen, maar naar een hiervoor bestemd verzamelpunt te brengen.

De batterijen zijn enkel bedoeld voor gebruik binnenshuis. Dompel ze nooit onder in water. Het batterijblok moet voorzichtig worden behandeld.

*afhankelijk van model

Het batterijblok ook nooit in de mond steken. Laat het batterijblok niet in contact komen met andere metalen voorwerpen (ringen, spijkers, schroeven..).

Let erop geen kortsluiting te veroorzaken in de batterij door er aan de uiteinden metalen voorwerpen in te steken. Bij een kortsluiting kan de temperatuur van de batterij gevaarlijk stijgen en ernstige brandwonden, zelfs brand veroorzaken.

⑤  **Wees vriendelijk voor het milieu !**

- ① Uw apparaat bevat materialen die geschikt zijn voor hergebruik.
- ➔ Lever het in bij een milieuvriendelijk verzamelpunt of bij onze technische dienst.

Wat te doen als uw apparaat niet werkt?

- Controleer of het apparaat goed geplaatst is op het oplaadvoetstuk (A).
- Controleer of het snoer goed aangesloten is en of het stopcontact werkt.
- De batterijen zijn misschien leeg: plaats het apparaat terug op het oplaadvoetstuk.
- Als het apparaat minder goed zuigt of een abnormaal geluid maakt, controleert u of het accessoire niet verstopt is of dat het reservoir niet vol is.
- Bij abnormale werking, bijvoorbeeld bij oververhitting van de motor, schakelt u het apparaat uit om de oorzaak van de storing op te sporen en te verhelpen (bijvoorbeeld verstopping van het accessoire).
- Als stof of opgezogen afval op de vloer valt of als de vloeistof wegvloeit, controleert u of het reservoir niet vol is.

U hebt bovenstaande aanwijzingen opgevolgd en het apparaat werkt nog steeds niet: neem contact op met de Moulinex reparatie-service (zie «Moulinex Service» boekje).

Toebehoren

- Maak de filter regelmatig schoon. Alleen met een schone en droge filter is de zuigkracht optimaal. Vervang de filter bij beschadiging. Gebruik geen agressieve of schurende schoonmaakmiddelen.
- Voor de aanschaf van een extra permanente filter kunt u contact opnemen met Moulinex (zie «Moulinex Service» boekje) of door contact op te nemen met het Servicecentrum van Moulinex.

Muchas gracias por haber elegido un aparato **Moulinex**.

Descripción

A	Base de carga	
B	Bloque motor	
B1	Interruptor marcha/parada	
B2	Botón de apertura del depósito de agua/polvo	
B3	Indicador luminoso	
C	Depósito de agua/polvo	
C1	Filtro permanente	
C2	Estuche*	
D	Accesorio largo	
E1/E2	Accesorio raspador*/Cepillo*	
F	Unidad extraíble de baterías*	
2,4 V : RS-AC3356	7,2 V : RS-AC3360	12 V : RS-AC3364
3,6 V : RS-AC3357	8,4 V : RS-AC3361	13,2 V : RS-AC3365
4,8 V : RS-AC3358	9,6 V : RS-AC3362	14,4 V : RS-AC3366
6 V : RS-AC3359	10,8 V : RS-AC3363	

Consejos de seguridad

- Lea atentamente las instrucciones de uso antes de utilizar el aparato por primera vez; el uso indebido eximiría a Moulinex de toda responsabilidad.

- Este aparato no está previsto para que lo utilicen personas (incluso niños) cuya capacidad física, sensorial o mental esté disminuida, o personas sin experiencia o conocimientos, excepto si pueden recibir a través de otra persona responsable de su seguridad, una vigilancia adecuada o instrucciones previas relativas a la utilización del aparato.

Conviene vigilar a los niños para asegurarse de que no juegan con el aparato.

- El aparato puede permanecer en carga continuamente sin ningún riesgo. El base de carga está ligeramente caliente, pero es un fenómeno totalmente normal. Por esta razón, es aconsejable desenchufar el base de carga durante una ausencia prolongada (vacaciones...).

- Compruebe que la tensión del aparato es la misma que la de su instalación eléctrica.

Los errores de conexión anulan la garantía.

- Este aparato debe utilizarse sólo con fines domésticos y en el hogar.

- Comprobar que el filtro esté bien colocado. No hacer funcionar nunca el aparato sin filtro.

- Desconecte su aparato cuando lo limpie.

- No tire nunca del cable para desconectar el base de carga o el transformador.

- No utilice otro base de carga o transformador que no sea el modelo suministrado por el fabricante.

- No utilice el aparato si no funciona correctamente o está dañado. En este caso dirijase a un centro de servicio técnico Moulinex (contacte con el teléfono 902 312 200).

- Las intervenciones en el aparato que no sean para el mantenimiento y la limpieza habituales deben efectuarse en un centro de servicio técnico autorizado por Moulinex (contacte con el teléfono 902 312 200).

*según el modelo

- Si el cable o el enchufe estuvieran dañados, no utilice el aparato. A fin de evitar cualquier percance, deberá hacerlo reemplazar obligatoriamente en un servicio técnico Moulinex (contacte con el teléfono 902 312 200).

- Para su seguridad, utilice sólo accesorios y repuestos adaptados a su aparato.

- No introduzca el aparato, su base de carga o el transformador en el agua o cualquier otro líquido, ni lo ponga debajo del grifo.

- No guarde el aparato en el exterior.

- **No aspire sustancias inflamables o explosivas (líquido, gas).**

- **No aspire residuos incandescentes (cenizas calientes, brasas, etc.).**

- **No aspire nunca elementos cortantes.**

- Si las baterías tienen fugas, no se toque los ojos ni las mucosas. Lávese las manos y aclárelas con agua y si es necesario aclárese los ojos. Si dicha incomodidad persiste, consulte un médico.

- **Para su seguridad, este aparato es conforme a las normas y reglamentaciones aplicables (Directivas Baja Tensión, Compatibilidad Electromagnética, Medio ambiente...)**

Puesta en servicio/Utilización

INSTALACIÓN DEL BASE DE CARGA

El base de carga (**A**) puede colocarse:

- 1 - sobre una superficie de trabajo,
- 1 - fijo en una pared (equipo de fijación adjunto).

El cable que sobra puede enrollarse bajo del base de carga.

CARGA

- Conecte el base de carga (**A**)

- Coloque el aparato en su base de carga (**A**); se enciende el indicador luminoso (**B3**). El indicador luminoso señala que el aparato está en carga.

Antes del primer uso, el aparato debe cargarse durante al menos 16 horas.

Uso

Este aparato y sus accesorios están pensados para dos tipos de uso*: aspiración de polvo y aspiración de polvo líquido*.

- Si es necesario, inserte el accesorio deseado en el depósito (**C**):

- 2 • 1 accesorio largo (**D**) para limpiar rincones, zócalos ...
- 1 accesorio raspador* (**E1**) para los líquidos/ 1 accesorio cepillo* (**E2**) para limpiar superficies planas...

- Pulse el interruptor (**B1**) para poner el aparato en marcha.

- Colóquelo en el base de carga después de cada uso.

Para aspirar líquidos (sólo líquidos no inflamables y no corrosivos):

- Utilice el raspador* (E1).
- ④ - No sobrepase jamás el nivel "MAX".
- Debe vaciar siempre el depósito antes de colocar el aparato en su base de carga.

LIMPIEZA DEL DEPÓSITO DE AGUA/POLVO

- ③a - Pulse el botón (B2). Saque el depósito (C).
- ③b - Saque el filtro permanente (C1), después la caja* (C2) y vacíe el depósito.
- Cepille con cuidado el filtro permanente (C1) o lávelo si es necesario.
- Cuando esté perfectamente seco vuélvalo a colocar en su lugar.

Nota: Cada vez que cambie de uso (polvo o líquido), debe limpiar el depósito y secar el filtro.

RECICLAJE DE LAS PILAS

Este aparato contiene Acumuladores Níquel Metal Hidruro que, por razones de seguridad, sólo puede acceder a ellos un reparador profesional. Para cambiar los acumuladores, diríjase al servicio técnico autorizado más cercano. (F)

¡ Importante !

No tire su aparato sin haber depositado las baterías en un lugar previsto a este efecto. Cuando cambie las baterías no las tire en la basura doméstica, depositelas en un lugar previsto para este efecto.

Las baterías han sido fabricadas para utilizarse exclusivamente en el interior. No las sumerja nunca en agua. Las baterías deben manipularse con mucho cuidado. No introduzca las baterías en la boca.

Compruebe que las baterías no entren en contacto con otros objetos metálicos (anillas, clavos, tornillos...). Asegúrese de no producir cortocircuitos en las baterías al colocar objetos metálicos en sus extremos. En caso de cortocircuito, la temperatura de las baterías puede elevarse peligrosamente y generar quemaduras graves, incluso prender fuego.

- ⑤  ¡ ¡ Participe en la conservación del medio ambiente ! !

- ① Su electrodoméstico contiene materiales recuperables y/o reciclables.
- ➔ Entréguelo al final de su vida útil, en un Centro de Recogida Específico o en uno de nuestros Servicios Oficiales Post Venta donde será tratado de forma adecuada.

*según el modelo

¿Qué hacer si el aparato no funciona?

- Compruebe que el aparato está bien colocado en el base de carga (A).
- Compruebe que el cable está bien conectado y que la toma de corriente funciona.
- Es posible que las pilas estén descargadas: vuelva a colocar el aparato en el base de carga.
- Si el aspirador aspira menos o hace un ruido anormal, comprobar que la boca de aspiración no esté obstruida o que el filtro lavable permanente no esté lleno.
- Si el aspirador no funciona correctamente o si el motor se calienta, desenchufe el aspirador para solventar el problema (ejemplo: la boca de aspiración o boquillas están obstruidas, o si los desechos aspirados vuelven a caer al suelo) y compruebe que el filtro permanente no esté obstruido.
- No deje nunca líquidos en el contenedor durante la carga del aspirador.

Si ha seguido todas las instrucciones y el aparato sigue sin funcionar, diríjase a un centro de servicio técnico autorizado por Moulinex (contacte con el teléfono 902 312 200).

Accesorios

- Limpie regularmente el filtro. Un filtro permanente limpio y seco le asegura una potencia de aspiración óptima. Cambie el filtro cuando esté dañado. No utilice productos de mantenimiento agresivos.
- Puede conseguir un filtro permanente de recambio dirigiéndose a un centro de servicio técnico autorizado por Moulinex (contacte con el teléfono 902 312 200) o poniéndose en contacto con el Servicio al Consumidor de Moulinex.

Parabéns por ter escolhido um aparelho da gama **Moulinex**.

Descrição

A	Base de carregamento
B	Bloco do motor
B1	Interruptor ligar / desligar
B2	Tecla de abertura do compartimento água/poeira
B3	Luz piloto
C	Compartimento água/poeira
C1	Filtro permanente
C2	Vasilha*
D	Tubo comprido
E1/E2	Escova raspadeira* / Acessórios escova*
F	Baterias amovíveis*

2,4 V : RS-AC3356	7,2 V : RS-AC3360	12 V : RS-AC3364
3,6 V : RS-AC3357	8,4 V : RS-AC3361	13,2 V : RS-AC3365
4,8 V : RS-AC3358	9,6 V : RS-AC3362	14,4 V : RS-AC3366
6 V : RS-AC3359	10,8 V : RS-AC3363	

Conselhos de segurança

- Leia atentamente as instruções de utilização antes de utilizar o aparelho pela primeira vez : uma utilização não conforme as instruções de utilização liberta a Moulinex de qualquer responsabilidade.
- Este aparelho não foi concebido para ser utilizado por pessoas (incluindo crianças) cujas capacidades físicas, sensoriais ou mentais se encontram reduzidas, ou por pessoas com falta de experiência ou conhecimento, a não ser que tenham sido devidamente acompanhadas e instruídas sobre a correcta utilização do aparelho, pela pessoa responsável pela sua segurança. É importante vigiar as crianças por forma a garantir que as mesmas não brinquem com o aparelho.
- O aparelho pode sem nenhum perigo, ficar ligado à corrente por um longo período. A base aquece ligeiramente, mas é normal. No entanto é aconselhável desligar da tomada em períodos de longa ausência (férias...).
- Verifique se a tensão de alimentação do aparelho corresponde à da sua instalação.

Qualquer erro de ligação anula a garantia.

- O seu aparelho destina-se exclusivamente a uma utilização doméstica e no interior de casa.
- Certifique-se que o filtro está perfeitamente colocado. Nunca ponha o aparelho a funcionar sem o filtro permanente.
- Desligue o aparelho quando proceder à sua limpeza.
- Nunca puxe pelo cabo para desligar o base de carregamento ou o transformador.
- Não utilize qualquer base de carregamento ou transformador além dos modelos fornecidos pelo construtor.
- Não utilize o aparelho se não estiver a funcionar correctamente ou se estiver de algum modo danificado. Se for esse o caso, dirija-se a um Serviço Após Venda Moulinex (ver lista no folheto " Serviço Moulinex ").
- Qualquer intervenção para além da limpeza e manutenção normais deve ser levada a cabo por um Serviço Após Venda Moulinex (ver lista no folheto " Serviço Moulinex ")

*consoante modelo

- Se o cabo ou a ficha estiverem danificados, não utilize o aparelho. Para evitar qualquer perigo, estes deverão ser obrigatoriamente substituídos por um Serviço Após Venda Moulinex (ver lista no folheto " Serviço Moulinex ")
- Para sua segurança utilize apenas acessórios e peças separadas adaptadas ao seu aparelho.
- Não coloque o aparelho, a respectiva base de carga ou o transformador em água, sob água corrente ou qualquer outro líquido.
- Não guarde o aparelho no exterior.
- **Não aspire substâncias inflamáveis ou explosivas (líquido, gás...)**
- **Não aspire resíduos incandescentes (cinzas quentes, brasas...)**
- **Não aspire água ou qualquer outro líquido, matérias húmidas ou objectos cortantes.**
- Caso as pilhas tenham um fuga, não esfregue os olhos, nem as mucosas. Lave as mãos e passe os olhos por água. Se o incómodo persistir, consulte o seu médico.
- **Para garantir a sua segurança, este aparelho está em conformidade com as normas e os regulamentos aplicáveis (Directivas sobre Baixa Tensão, Compatibilidade Electromagnética, Meio Ambiente, ...)**

Funcionamento/Utilização

INSTALAÇÃO DA BASE DE CARREGAMENTO

A base de carregamento (A) pode ser:

- colocado sobre uma bancada
 - ① - fixado na parede (acessórios fornecidos)
- O excesso de cabo que não quiser utilizar pode ser enrolado sob do suporte.

PÔR A CARREGAR

- Ligue a base de carregamento (A)
- Coloque o aparelho sobre a base de carregamento (A), a luz piloto acende (B3). Enquanto o aparelho estiver ligado, a luz piloto permanece acesa.

Antes da primeira utilização, o aparelho deve ficar a carregar durante pelo menos 16 horas seguidas.

UTILIZAÇÃO

O seu aparelho assim como os seus acessórios foram previstos para dois tipos de utilização* : aspiração de poeiras, aspiração de poeiras/líquidos*.

- Se for necessário, coloque o acessório desejado sobre o compartimento água e poeiras (C) :
- ② • 1 tubo comprido (D) para limpar os cantos, os rodapés...
- 1 escova raspadeira* (E1) para os líquidos/ 1 acessório escova* (E2) para limpar as superfícies planas...
- Carregue no interruptor (B1) para ligar o aparelho.
- Coloque o aparelho sobre a base de carregamento após a utilização.

No caso de aspiração de líquidos (unicamente líquidos que não sejam nem inflamáveis nem corrosivos) :

- Utilizemo o raspador* (E1).

- 4 - Nunca ultrapasse o nível "MAX".
 - Esvazie sempre a vasilha antes de voltar a pôr o aparelho sobre o seu base de carregamento.

LIMPEZA DO COMPARTIMENTO DE POEIRAS

- 3a - Carregue na tecla (B2). Tire a vasilha (C).
 3b - Tire o filtro permanente (C1) e logo a seguir a vasilha* (C2) e despeje a vasilha.
 - Passe cuidadosamente uma escova pelo filtro (C1) ou lave-o se for necessário.
 - Certifique-se que o filtro está perfeitamente seco antes de voltar a pô-lo no sítio.

Observação : Sempre que mude de utilização (poeiras ou líquidos), limpe a vasilha e seque o filtro.

ELIMINAÇÃO DAS PILHAS

Este aparelho contém Acumuladores Níquel-Metal-Hídrido que, por motivos de segurança, só são acessíveis por um técnico de reparação profissional. Para mudar os acumuladores, dirija-se a um Serviço de Assistência Técnica autorizado mais próximo. (F)

Importante!

Não deite fora o seu aparelho sem antes proceder à eliminação das pilhas num recipiente específico para este efeito.

Quando mudar as baterias, não as deite no lixo doméstico, coloque-as antes num local previsto para este efeito.

Mantenha o aparelho fora do alcance das crianças.

As baterias foram exclusivamente concebidas para um uso doméstico. Nunca as coloque dentro de água. As baterias devem ser manipuladas com cuidado. Não deixe que as baterias entrem em contacto com outros objectos metálicos (anéis, pregos, parafusos...) de modo a não criar nenhum curto circuito. Caso suceda, a temperatura das pilhas pode aumentar perigosamente e causar queimaduras graves ou provocar algum incêndio.

- 5  **Protecção do ambiente em primeiro lugar!**

- ① O seu produto contém materiais que podem ser recuperados ou reciclados.
 ➤ Entregue-o num ponto de recolha para possibilitar o seu tratamento.

Se o aparelho não funciona, o que fazer?

- Verifique se o aparelho está perfeitamente colocado sobre a base de carregamento (A).
- Verifique se o cabo está bem ligado e se a tomada funciona.
- As pilhas podem estar descarregadas: volte a colocar o aparelho sobre a base de carregamento.
- Se o aparelho não estiver a aspirar correctamente, ou emitir um ruído anormal, certifique-se de que o acessório não está obstruído ou que o depósito não está cheio.
- Em caso de funcionamento anormal (exemplo : sobre-aquecimento do motor) desligue o aparelho para verificar e resolver a anomalia (ex. acessório obstruído).
- Se partículas de pó ou resíduos aspirados caírem no chão ou se o líquido escorrer, certifique-se de que o reservatório não está cheio.

Seguiu todas as instruções e o aparelho ainda não funciona: dirija-se a um Serviço Após Venda Moulinex (ver lista no folheto "Serviço Moulinex ")

Acessórios

- Limpe o filtro regularmente. Só mantendo o filtro limpo e seco se pode garantir a máxima potência de sucção. Mude o filtro se danificado. Não utilize produtos de limpeza fortes e abrasivos.
- Pode adquirir um filtro permanente para substituir o antigo num Serviço Após Venda Moulinex (ver lista no folheto "Serviço Moulinex ") ou contactando o Serviço Consumidores Moulinex.

Vi ringraziamo per aver scelto un apparecchio **Moulinex**.

Descrizione

A	Base di ricarica	
B	Blocco motore	
B1	Interruttore avvio/arresto	
B2	Tasto di apertura del contenitore acqua/polvere	
B3	Spia luminosa	
C	Contenitore acqua/polvere	
C1	Filtro permanente	
C2	Cassetto*	
D	Bocchetta a lancia	
E1/E2	Raschietto*/Spazzola piccola*	
F	Batterie amovibili*	
2,4 V : RS-AC3356	7,2 V : RS-AC3360	12 V : RS-AC3364
3,6 V : RS-AC3357	8,4 V : RS-AC3361	13,2 V : RS-AC3365
4,8 V : RS-AC3358	9,6 V : RS-AC3362	14,4 V : RS-AC3366
6 V : RS-AC3359	10,8 V : RS-AC3363	

Consigli di sicurezza

- Leggete attentamente il libretto delle istruzioni precedentemente al primo utilizzo del Vostro apparecchio : qualsiasi utilizzo non conforme alle istruzioni libera Moulinex da ogni responsabilità.
- Questo apparecchio non deve essere utilizzato da persone (compresi i bambini) le cui capacità fisiche, sensoriali o mentali sono ridotte, o da persone prive di esperienza o di conoscenza, tranne se hanno potuto beneficiare, tramite una persona responsabile della loro sicurezza, di una sorveglianza o di istruzioni preliminari relative all'uso dell'apparecchio.
- È opportuno sorvegliare i bambini per assicurarsi che non giochino con l'apparecchio.
- L'apparecchio può essere ricaricato continuamente senza alcun rischio. La base di ricarica si scalda leggermente ed è del tutto normale. Comunque è consigliabile scollegare la base di ricarica se intendete restare a lungo fuori casa (vacanze, ecc.)
- Verificate che la tensione di alimentazione del Vostro apparecchio corrisponda a quella della Vostra installazione elettrica.

Qualsiasi errore di collegamento annulla la copertura della garanzia.

- Il Vostro apparecchio è stato ideato per il solo uso domestico, all'interno della casa.
- Verificare la presenza del filtro. L'apparecchio non deve mai funzionare senza filtro.
- Scollegate sempre l'apparecchio prima di pulirlo.
- Non tirate mai il cavo per scollegare la base di ricarica o il trasformatore.
- Non utilizzate base di ricarica o trasformatori diversi dal modello fornito dal produttore.
- Se il Vostro apparecchio non funziona correttamente, o se risulta danneggiato, non utilizzatelo. In questo caso, indirizzatevi presso un Centro Assistenza autorizzato Moulinex (vedere elenco nell'opuscolo "Moulinex Service").

- Ogni intervento che non sia la pulizia o la normale manutenzione deve essere effettuato da un Centro Assistenza autorizzato Moulinex (vedere elenco nell'opuscolo "Moulinex Service").
- Se il cavo o la spina sono danneggiati, non utilizzate il Vostro apparecchio.
- Per evitare qualsiasi pericolo, fateli sostituire soltanto ed unicamente presso un centro Assistenza autorizzato Moulinex (vedere opuscolo "Moulinex Service").
- Anche per la Vostra sicurezza, utilizzate soltanto accessori e pezzi di ricambio originali, gli unici adatti al Vostro apparecchio.
- Non mettete mai l'apparecchio, la base di ricarica o il trasformatore nell'acqua, sotto l'acqua corrente o in altro liquido.
- Non riponete l'apparecchio in esterni.
- **Non aspirate sostanze infiammabili o esplosivi (liquidi, gas).**
- **Non aspirate residui incandescenti (cenere calde, brace, ecc...).**
- **Non aspirate mai elementi taglienti.**
- In caso di perdita dal blocco batterie. Lavarsi le mani e sciacquarsi gli occhi con acqua fresca. Se il disturbo persiste, rivolgersi al medico.
- **Per garantire la vostra sicurezza, l'apparecchio è conforme alle norme e ai regolamenti vigenti (direttive sulla bassa tensione, compatibilità elettromagnetica, ambiente, ecc.).**

Messa in funzione/Utilizzo

MONTAGGIO DELLA BASE DI RICARICA

Il base di ricarica (**A**) può essere :

- appoggiato su un piano di lavoro
 - ① - fissato al muro (kit di fissaggio in dotazione)
- L'eccesso di cavo può essere avvolto sotto del base di ricarica.

MESSA IN CARICA

- Collegate la base di ricarica (**A**)
- Inserite l'apparecchio sulla sua base di ricarica (**A**), la spia luminosa si accende (**B3**).
- Durante la ricarica, la spia luminosa resta accesa.

Al primo utilizzo, l'apparecchio deve essere messo in carica per almeno 16 ore.

UTILIZZO

Il Vostro apparecchio e i suoi accessori sono ideati per 2 tipi di utilizzo* : aspirare la polvere, aspirare polvere/liquidi*.

- Quando necessario, inserite l'accessorio desiderato sul contenitore (**C**) :
- ② • 1 bocchetta a lancia (**D**) per pulire angoli battiscopa...
- 1 raschietto* (**E1**) per i liquidi/1 spazzola piccola *(**E2**) per pulire superfici piane ...
- Premete l'interruttore (**B1**) per avviare l'apparecchio.
- Riposizionatelo sulla sua base di ricarica dopo l'utilizzo.

*secondo modello

Per aspirare liquidi (esclusivamente liquidi non infiammabili e non corrosivi) :

- Utilizzate il Raschietto* (E1).
- ④ - Non superate mai il livello "MAX".
- Svuotate assolutamente il contenitore prima di riposizionare l'apparecchio sul suo supporto.

PULIZIA DEL CONTENITORE POLVERE/LIQUIDI

- ③a - Premete il tasto (B2). Estraete il contenitore (C).
- ③b - Estraete il filtro permanente (C1) poi il cassetto* (C2) quindi svuotate il contenitore.
- Strofinare delicatamente il filtro permanente (C1) oppure lavatelo se necessario.
- Verificate che il filtro permanente sia completamente asciutto prima di inserirlo di nuovo.

Nota: Per ogni diverso utilizzo (polvere o liquidi), lavate il contenitore e asciugate il filtro.

ELIMINAZIONE DELLE BATTERIE

Questo apparecchio contiene accumulatori Nichel Metallo Idruro che, per ragioni di sicurezza, sono accessibili solo a un professionista abilitato.

Per sostituire gli accumulatori, rivolgetevi al più vicino Centro Assistenza Tecnica autorizzato. (F)

Importante!

Non gettate il vostro apparecchio senza prima aver smaltito le batterie in un apposito centro di raccolta.

Le batterie sono destinate esclusivamente per un uso in interni. Non immergetele mai in acqua.

Le batterie devono essere manipolate con cura.

Non mettete le batterie in bocca.

Evitate che le batterie entrino in contatto con altri oggetti metallici (anelli, chiodi, viti...).

Evitate di mettere le batterie in cortocircuito inserendo oggetti metallici alle loro estremità.

In caso di cortocircuito, la temperatura delle batterie rischia di aumentare pericolosamente e può causare serie ustioni o incendi.

⑤ **Partecipiamo alla protezione dell'ambiente !**

- ① Il vostro apparecchio è composto da diversi materiali che possono essere riciclati.
- ➔ Lasciatelo in un punto di raccolta o presso un Centro Assistenza Autorizzato.

*secondo modello

Se il Vostro apparecchio non funziona, che fare ?

- Verificate che l'apparecchio sia correttamente inserito sulla sua base di ricarica (A).
- Verificate che il cavo sia correttamente collegato e che la spina elettrica funzioni correttamente.
- Le batterie possono essersi scaricate : rimettete l'apparecchio sul base di ricarica.
- Se l'apparecchio aspira meno, produce un rumore anomalo, verificare che l'accessorio non sia otturato o che il contenitore non sia pieno.
- In caso di funzionamento anomalo, ad esempio sovraccarico del motore, fermare l'apparecchio per verificare e rimediare al difetto (es. otturazione dell'accessorio).
- Se la polvere o i residui aspirati ricadono al suolo, o se il liquido fuoriesce, verificare che il vano non sia pieno.

Avete seguito tutte queste istruzioni ed il Vostro apparecchio continua a non funzionare : rivolgetevi presso un Centro Assistenza autorizzato Moulinex (vedere opuscolo " Moulinex Service ").

Accessori

- Pulite il filtro regolarmente. Solo un filtro pulito e asciutto assicura la massima potenza di aspirazione. Cambiate il filtro quando è danneggiato. Non utilizzate detergenti forti o abrasivi.
- Potete acquistare un filtro permanente di ricambio presso un Centro Assistenza autorizzato Moulinex (vedere opuscolo "Moulinex Service") o contattando il Servizio Consumatori Moulinex.

Σας ευχαριστούμε που διαλέξατε συσκευή της γκάμας **Moulinex**.

Περιγραφή

A	Βάση φόρτισης
B	Μοτέρ
B1	Διακόπτης λειτουργίας ON/OFF
B2	Κουμπί ανοίγματος ρεζερβουάρ νερού / σκόνης
B3	Φωτεινή ένδειξη
C	Ρεζερβουάρ νερού / σκόνης
C1	Μόνιμο φίλτρο
C2	Θήκη φίλτρου*
D	Ρύγχος
E1/E2	Λείο πέλμα * / Πέλμα-βούρτσα*
F	Αποσπώμενες μπαταρίες*

2,4 V : RS-AC3356	7,2 V : RS-AC3360	12 V : RS-AC3364
3,6 V : RS-AC3357	8,4 V : RS-AC3361	13,2 V : RS-AC3365
4,8 V : RS-AC3358	9,6 V : RS-AC3362	14,4 V : RS-AC3366
6 V : RS-AC3359	10,8 V : RS-AC3363	

Συμβουλές ασφαλείας

- Διαβάστε προσεκτικά τις οδηγίες χρήσης πριν χρησιμοποιήσετε για πρώτη φορά τη συσκευή σας : η Moulinex δε φέρει καμία ευθύνη σε περίπτωση μη τήρησης των οδηγιών αυτών.
- Η παρούσα συσκευή δεν προορίζεται για χρήση από άτομα (συμπεριλαμβανομένων των παιδιών) των οποίων οι σωματικές, αισθητήριες ή πνευματικές ικανότητές τους είναι μειωμένες, ή άτομα που στερούνται εμπειρίας ή γνώσης, χωρίς την επίβλεψη ενός ατόμου, το οποίο θα είναι υπεύθυνο για την ασφάλειά τους, καθώς και την τήρηση των οδηγιών που αφορούν στη χρήση της συσκευής. Είναι υποχρεωτική η επίβλεψη των παιδιών ώστε να διασφαλιστεί ότι δεν θα χρησιμοποιήσουν τη συσκευή ως παιχνίδι.
- Η συσκευή μπορεί άφοβα να αφηθεί μόνιμα συνδεδεμένη με το ρεύμα. Η ελαφριά θέρμανση του βάσης φόρτισης είναι απόλυτα φυσιολογική. Είναι όμως καλύτερα να βγάζετε το βάση φόρτισης από την πρίζα σε περίπτωση παρατεταμένης απουσίας σας (διακοπές κλπ.).
- Ελέγξτε αν η ηλεκτρική τάση της συσκευής σας αντιστοιχεί σίγουρα στην τάση της ηλεκτρικής σας εγκατάστασης.

Σε περίπτωση επαγγελματικής χρήσης, μη σωστής χρήσης, μη συμμόρφωσης με τις οδηγίες χρήσης ή λανθασμένης σύνδεσης, ο κατασκευαστής δεν φέρει καμία ευθύνη και η εγγύηση δεν έχει ισχύ .

- Η συσκευή σας προορίζεται αποκλειστικά και μόνο για οικιακή χρήση και για μέσα στο σπίτι.
- Βεβαιωθείτε ότι το φίλτρο είναι σωστά τοποθετημένο. Ποτέ μην θέτετε τη συσκευή σας σε λειτουργία χωρίς προηγουμένως να έχετε σιγουρευτεί ο,τι είναι σωστά τοποθετημένο το φίλτρο.
- Πριν τον καθαρισμό, βγάλτε τη συσκευή από την πρίζα.
- Μην τραβάτε ποτέ το καλώδιο για να βάλετε τη βάση φόρτισης ή το μετασχηματιστή από την πρίζα.
- Μην χρησιμοποιείτε άλλη βάση φόρτισης ή μετασχηματιστή εκτός από εκείνο που παρέχεται από τον κατασκευαστή.

- Μη χρησιμοποιείτε τη συσκευή αν δεν λειτουργεί κανονικά ή αν έχει πάθει ζημιά. Σε μια τέτοια περίπτωση θα πρέπει να επικοινωνείτε με ένα εξουσιοδοτημένο κέντρο επισκευών Moulinex (υπάρχει κατάλογος στο βιβλιαράκι "Σέρβις Moulinex").
- Εκτός από τον καθαρισμό και τη συνθησιμένη συντήρηση τα οποία γίνονται από το χρήστη, κάθε άλλη εργασία θα πρέπει να ανατίθεται σε εξουσιοδοτημένο κέντρο συντήρησης και επισκευών Moulinex (υπάρχει κατάλογος στο βιβλιαράκι "Σέρβις Moulinex").
- Μην χρησιμοποιείτε την συσκευή σας εάν το καλώδιο ή το φιλς έχει φθαρεί.
- Μη βουτάτε τη συσκευή, τη βάση φόρτιση της ή το μετασχηματιστή στο νερό ή σε οιοδήποτε άλλο υγρό ούτε να τα πλένετε στη βρύση.
- Μην αποθηκεύετε τη συσκευή έξω.
- **Μην απορροφάτε εύφλεκτες ή εκρηκτικές ουσίες (υγρό, αέριο).**
- **Μην απορροφάτε πυρακτωμένα υπολλείματα (ζεστές στάχτες, κάρβουνα, κ.λ.π....).**
- **Μην απορροφάτε ποτέ κοφτερά αντικείμενα.**
- Αν οι μπαταρίες παρουσιάζουν διαρροή υγρών αποφύγετε κάθε επαφή με τα μάτια σας. Μην τρίβετε τα μάτια σας. Πλύνετε τα χέρια σας και αν χρειαστεί ξεπλύνετε και τα μάτια σας με καθαρό νερό. Αν το πρόβλημα παραμένει, συμβουλευτείτε τον γιατρό σας.
- **Για την ασφάλειά σας, η συσκευή αυτή είναι σύμφωνη με τα ισχύοντα πρότυπα και κανονισμούς (Οδηγία περί χαμηλής τάσης, ηλεκτρομαγνητικής συμβατότητας, περιβάλλοντος).**

Λειτουργία / Χρήση

ΤΟΠΟΘΕΤΗΣΗ ΤΗΣ ΒΑΣΗΣ ΦΟΡΤΙΣΗΣ

Η βάση φόρτισης (**A**) μπορεί :

- ή να τοποθετηθεί πάνω σε πάγκο εργασίας
- ή να στερωθεί σε τοίχο (το σετ στερέωσης παρέχεται)

①

Μπορείτε να τυλίξετε το επιπλέον καλώδιο κάτω από την βάση φόρτωσης.

ΦΟΡΤΙΣΗ

- Βάλτε τη βάση φόρτισης στην πρίζα (**A**).
- Τοποθετήστε την συσκευή πάνω στη βάση φόρτισης (**A**). Η ενδεικτική λυχνία (**B3**) ανάβει. Κατά τη διάρκεια της φόρτισης σιγουρευτείτε ότι η ενδεικτική αυτή λυχνία παραμένει αναμμένη.

Πριν χρησιμοποιήσετε για πρώτη φορά τη συσκευή σας πρέπει να τη φορτίσετε επί τουλάχιστον 16 ώρες.

ΧΡΗΣΗ

Η συσκευή σας και τα εξαρτήματά της προορίζονται για 2 χρήσεις* : για να απορροφά σκόνη και υγρά /σκόνη*

- Αν χρειαστεί τοποθετείστε το εξάρτημα που θέλετε στο ρεζερβουάρ (**C**) :

②

- 1 ρύγχος (**D**) για τον καθαρισμό σοβατεπιά, κολλοτήτων κ.λ.π.
- Λείο πέλμα (**E1**) για υγρά/ 1 πέλμα βούρτσα* (**E2**) για τον καθαρισμό επίπεδων επιφανειών κ.λ.π.
- Πιέστε το πλήκτρο (**B1**) για να θέσετε σε

*ανάλογα με το μοντέλο

λειτουργία τη συσκευή.

- Ξανατοποθετείτε την πάνω στη βάση φόρτισης της μετά τη χρήση.

Για την απορρόφηση υγρών (μη εύφλεκτων ή μη διαβρωτικών υγρών μόνο) :

- 4 Χρησιμοποιείτε το λείο πέλαμα* (E1).
- Μην ξεπερνάτε ποτέ τη στάθμη "MAX"
- Αδειάζετε υποχρεωτικά το ρεζερβουάρ πριν ξανατοποθετήσετε τη συσκευή πάνω στη βάση φόρτισης της.

ΚΑΘΑΡΙΣΜΟΣ ΤΟΥ ΡΕΖΕΡΒΟΥΑΡ

3a ΝΕΡΟΥ/ΣΚΟΝΗΣ

- Πατήστε το κουμπί (B2) και βγάλτε το ρεζερβουάρ (C).
- 3b - Αφαιρέστε το μόνιμο φίλτρο (C1), κατόπιν τη θήκη του* (C2) και αδειάστε το ρεζερβουάρ.
- Βουρτσίστε προσεκτικά το μόνιμο φίλτρο (C1) ή πλύντε το αν χρειάζεται.
- Βεβαιωθείτε ότι είναι τελειώς στεγνά και ξαναβάλτε το στη θέση του.

Σημείωση : ύστερα από κάθε χρήση (απορρόφηση σκόνης ή υγρού), καθαρίζετε το ρεζερβουάρ και στεγνώστε καλά το φίλτρο το φίλτρο.

ΑΠΟΡΡΙΨΗ ΤΩΝ ΜΠΑΤΑΡΙΩΝ

Αυτή η συσκευή περιέχει μπαταρίες υδριδίου νικελίου-μετάλλου στις οποίες για λόγους ασφαλείας έχουν πρόσβαση μόνο οι επαγγελματίες τεχνικοί. Για να αλλάξετε τις μπαταρίες, επικοινωνήστε με το κοντινότερο εξουσιοδοτημένο κέντρο σέρβις. (F)

Σημαντικό!

Πριν πετάξετε τη συσκευή σας παραδώστε τις μπαταρίες σε ειδικό κέντρο συλλογής παλιών μπαταριών.

Όταν αλλάζετε τις μπαταρίες, μην τις πετάτε στα οικιακά απορρίμματα αλλά τοποθετήστε τις σε σημείο που έχει προβλεφθεί ειδικά για το σκοπό αυτό. Μην βάζετε το σύστημα μπαταριών στο στόμα.

Οι επαναφορτιζόμενες μπαταρίες έχουν σχεδιαστεί για να χρησιμοποιούνται αποκλειστικά στο εσωτερικό της συσκευής.

Πρέπει να χειρίζεστε το σύστημα μπαταριών με προσοχή. Μην αφήνετε το σύστημα μπαταριών να έρθει σε επαφή με άλλα μεταλλικά αντικείμενα (δακτυλίους, καρφιά, βίδες...). Θα πρέπει να φροντίσετε να μην δημιουργήσετε βραχυκυκλώματα στη μπαταρία εισάγοντας μεταλλικά αντικείμενα στις άκρες της. Σε περίπτωση βραχυκυκλώματος, υπάρχει κίνδυνος η θερμοκρασία της μπαταρίας να ανέβει επικίνδυνα και συνεπώς να προκαλέσει σοβαρά εγκαύματα αφού υπάρχει και η πιθανότητα πρόκλησης φωτιάς.

*ανάλογα με το μοντέλο

5



Η προστασία του

περιβάλλοντος προέχει!

- ① Η συσκευή σας αποτελείται από πολύτιμα υλικά τα οποία μπορούν να περισυλλεχθούν ή να ανακυκλωθούν.
- ➔ Εναποθέστε την σε κάποιο σημείο περισυλλογής συναφών ειδών.

Τί να κάνετε σε περίπτωση προβλήματος λειτουργίας της συσκευής σας

- Ελέγξτε αν η συσκευή έχει σίγουρα τοποθετηθεί πάνω στη βάση φόρτισης (A).
- Ελέγξτε ότι το καλώδιο είναι στην πρίζα και ότι υπάρχει ρεύμα.
- Μπορεί να έχουν αδειάσει οι μπαταρίες : Ξανατοποθετήστε τη συσκευή πάνω στη βάση φόρτισης.
- Να ελέγχετε τακτικά την κατάσταση του μόνιμου φίλτρου ώστε να επιβεβαιώνετε ό,τι είναι σωστά τοποθετημένο. Αν μειωθεί η απόδοση της συσκευής ή αν η συσκευή κάνει ασυνήθιστο θόρυβο, ελέγξτε αν το ρύγχος έχει βουλώσει ή αν το δοχείο έχει γεμίσει.
- Αν παρουσιαστεί πρόβλημα στη λειτουργία, π.χ. υπερθέρμανση του μοτέρ, σβήστε τη συσκευή για να την ελέγξετε και να διορθώσετε το πρόβλημα (π.χ. την απόφραξη του ακροφυσίου).
- Αν σκόνη ή σκουπίδια που έχουν απορροφηθεί πέφτουν στο πάτωμα, ή αν υπάρχει διαρροή υγρού, ελέγξτε αν έχει γεμίσει το φίλτρο.

Αν ακολουθήσατε κατά γράμμα όλες αυτές τις οδηγίες και παρόλα αυτά η συσκευή σας εξακολουθεί να μη λειτουργεί, επικοινωνήστε με ένα εξουσιοδοτημένο κέντρο επισκευών και συντήρησης Moulinex (υπάρχει κατάλογος στο βιβλιαράκι "Σέρβις Moulinex").

Αξεσουάρ

- Καθαρίζετε το φίλτρο συχνά. Μόνο εάν διατηρείτε το μόνιμο φίλτρο στεγνό και καθαρό θα εξασφαλίσετε μέγιστη ισχύ απορρόφησης. Μη χρησιμοποιείτε ισχυρά προϊόντα καθαρισμού.
- Μπορείτε να αγοράσετε εφεδρικό μόνιμο φίλτρο από ένα εξουσιοδοτημένο κέντρο επισκευών και συντήρησης Moulinex (υπάρχει κατάλογος στο βιβλιαράκι "Σέρβις Moulinex") ή επικοινωνώντας με την Υπηρεσία Εξυπηρέτησης Πελατών της Moulinex.

Dziękujemy, za wybór urządzenia firmy **Moulinex**.

Opis

- A** Podstawa ładowarki
- B** Blok silnika
- B1** Włącznik/wyłącznik
- B2** Przycisk otwarcia pojemnika
- B3** Lampka kontrolna
- C** Zbiornik na kurz/wodę
- C1** Filtr stały
- C2** Obudowa*
- D** Ssawka szczelinowa
- E1/E2** Ssawka do płynów*/
ssawka ze szczotką*
- F** Wymywane akumulatory*

2,4 V : RS-AC3356	7,2 V : RS-AC3360	12 V : RS-AC3364
3,6 V : RS-AC3357	8,4 V : RS-AC3361	13,2 V : RS-AC3365
4,8 V : RS-AC3358	9,6 V : RS-AC3362	14,4 V : RS-AC3366
6 V : RS-AC3359	10,8 V : RS-AC3363	

Zalecenia bezpieczeństwa

- Przeczytać uważnie instrukcję obsługi przed pierwszym użyciem urządzenia: obsługa niezgodna z zaleceniami instrukcji zwalnia Moulinex z wszelkiej odpowiedzialności.
- Urządzenie to nie jest przewidziane do użytku przez osoby (również dzieci) o osłabionej sprawności fizycznej, sensorycznej lub umysłowej lub też przez osoby pozbawione odpowiedniego doświadczenia lub wiedzy, chyba że znajdują się one pod nadzorem osób odpowiedzialnych za ich bezpieczeństwo lub jeśli mogą uzyskać od nich uprzednio instrukcje dotyczące sposobu użytkowania tego urządzenia.
- Szczególną uwagę należy zwracać na dzieci, aby mieć pewność, że nie bawią się one urządzeniem.
- Urządzenie może być stale podłączone do ładowania bez żadnego ryzyka. Ładowarka nagrzewa się lekko, jest to zjawisko normalne. Należy odłączać ładowarkę w przypadku długotrwałej nieobecności (wakacje...).
- Należy upewnić się, czy napięcie na tabliczce znamionowej urządzenia jest zgodne z napięciem w sieci zasilającej.

Włączenie przy niezgodności napięcia powoduje utratę gwarancji.

- Urządzenie jest przeznaczone wyłącznie do użytku w gospodarstwie domowym w pomieszczeniach.
- Sprawdzić, czy filtr stały jest założony na miejscu. Nigdy nie uruchamiać urządzenia bez filtra stałego.
- Odłączać urządzenie podczas czyszczenia.
- Nigdy nie ciągnąć za przewód w celu odłączenia ładowarki lub zasilacza.
- Nie używać innych ładowarek lub zasilaczy, niż model dostarczony przez producenta.
- Nie używać urządzenia, jeżeli nie działa prawidłowo lub jest uszkodzone. W takim przypadku należy zwrócić się do autoryzowanego serwisu Moulinex (patrz lista w książeczce "Serwisy Moulinex").
- Każda interwencja nie związana z czyszczeniem i zwykłą konserwacją musi być wykonana w autoryzowanym centrum serwisowym Moulinex (patrz lista w książeczce "Serwisy Moulinex").

* zależnie od modelu

- W razie uszkodzenia kabla zasilającego lub wtyczki, nie należy włączać urządzenia.

Aby zapobiec wszelkiemu niebezpieczeństwu, przewód ten może być wymieniony tylko z autoryzowanym centrum serwisowym Moulinex (patrz lista w książeczce "Serwisy Moulinex").

- Dla Państwa bezpieczeństwa, należy używać tylko oryginalnych akcesoriów i części zamiennych dostosowanych do urządzenia.
- Nie wkładać urządzenia, ładowarki lub zasilacza do wody, pod bieżącą wodę lub innych płynów.
- Nie przechowywać urządzenia na zewnątrz.
- **Nie zasysać substancji łatwopalnych lub wybuchowych (płyny, gazy).**
- **Nie zasysać żarzących się przedmiotów (gorący popiół, węgle, itd.)**
- **Nie zasysać ostrych przedmiotów.**
- Jeżeli akumulatory przeciekają, nie należy przecierać oczu, ani błon śluzowych. Umyć ręce i przepłukać oczy czystą wodą. W przypadku utrzymywania się dolegliwości, należy skonsultować się z lekarzem.
- **Dla Państwa bezpieczeństwa, urządzenie jest zgodne z odpowiednimi normami i przepisami (dyrektywa niskonapięciowa, zgodności elektromagnetycznej, środowiskowa,...)**

Uruchomienie/Użytkowanie

INSTALACJA ŁADOWARKI

Ładowarka (A) może być:

- umieszczona na blacie
 - ① - umocowana na ścianie (dostarczony zestaw mocujący)
- Za długi przewód może być nawinięty pod ładowarkę.

ŁADOWANIE

- Podłączyć ładowarkę (A)
- Umieścić urządzenie na ładowarce (A), kontrolka zapala się (B3). Kontrolka wskazuje, że urządzenie jest ładowane.

Przed pierwszym użyciem, urządzenie musi być ładowane przynajmniej przez 16 h.

OBSŁUGA

Urządzenie i akcesoria są przewidziane do 2 zastosowań*: zasysanie kurzu lub zasysanie kurzu/płynów*

- Jeżeli zachodzi potrzeba, należy założyć odpowiednią końcówkę na zbiornik (C):
- ② • 1 ssawka szczelinowa (D) do czyszczenia narożników, cokołów...
- 1 ssawka do płynów* (E1) ssawka ze szczotką* (E2) do czyszczenia powierzchni płaskich...
- Naciśnąć wyłącznik (B1), aby uruchomić urządzenie.
- Umieścić je na ładowarce po użyciu.

Do zasysania płynów (tylko płyny niepalne i nie powodujące korozji):

- Stosować ssawkę do płynów* (E1).
- ④ - Nigdy nie przekraczać poziomu "MAX".
- Opróżnić obowiązkowo zbiornik przed ustawieniem na ładowarce.

CZYSZCZENIE ZBIORNIKA WODY*/KURZU

- ③a - Nacisnąć przycisk (B2). Wyjąć zbiornik (C).
- ③b - Wyjąć filtr stały (C1) następnie obudowę (C2)* i opróżnić zbiornik.
- Przeszrotkować delikatnie filtr stały (C1) lub umyć jeżeli zachodzi potrzeba.
- Sprawdzić, czy wszystkie elementy są suche i założyć na miejsce.

Uwaga: Przy każdej zmianie użytkowania (kurz lub płyn), należy wyczyścić zbiornik i wysuszyć filtr.

USUWANIE

Urządzenie zawiera akumulatory niklowo-metalowo-wodorowe, które ze względów bezpieczeństwa, są dostępne tylko dla profesjonalnych serwisantów. Aby wymienić akumulatory, należy zwrócić się do najbliższego autoryzowanego centrum serwisowego. (F)

Ważne!

Nie wyrzucać urządzenia przed usunięciem akumulatorów w miejscu przeznaczonym do tego celu.

Baterie są przeznaczone wyłącznie do użytkowania w pomieszczeniach. Nie należy zanurzać ich w wodzie.

Z bateriami należy obchodzić się z zachowaniem ostrożności.

Nie wkładać baterii do ust.

Nie dopuszczają do kontaktu baterii z innymi przedmiotami metalowymi (pierścionki, gwoździe, śruby,...).

Należy zwrócić uwagę, aby nie dopuszczać do powstawania zwarcia na bateriach przez umieszczenie metalowych przedmiotów na ich końcach.

W przypadku powstania zwarcia, temperatura baterii może niebezpiecznie wzrosnąć i spowodować oparzenia, a nawet pożar.

⑤ **Bierzmy czynny udział w ochronie środowiska!**

- ① Twoje urządzenie jest zbudowane z materiałów, które mogą być poddane ponownemu przetwarzaniu lub recyklingowi.
- ➔ W tym celu należy je dostarczyć do wyznaczonego punktu zbiórki.

* zależnie od modelu

Co robić jeśli urządzenie nie działa?

- Sprawdzić, czy urządzenie jest prawidłowo zamontowane na ładowarce (A).
 - Sprawdzić, czy kabel jest prawidłowo podłączony i czy gniazdo zasilania działa prawidłowo.
 - Akumulatory są prawdopodobnie rozładowane: ustawić urządzenie na ładowarce.
 - Jeżeli urządzenie zasysa gorzej, wydaje nietypowe dźwięki, należy sprawdzić, czy akcesoria nie są zatkane lub czy pojemnik nie jest pełny.
 - W przypadku nieprawidłowego działania, na przykład przegrzanie silnika, należy wyłączyć urządzenie, aby je sprawdzić i usunąć przyczynę nieprawidłowego działania (np. zatkanie końcówki).
 - Jeżeli zasysany kurz lub śmieci spadają na podłogę lub jeżeli płyn spływa, należy sprawdzić, czy pojemnik nie jest pełny.
- Wszystkie instrukcje są przestrzegane, a urządzenie nadal nie działa:** prosimy zwrócić się do autoryzowanego centrum serwisowego Moulinex (lista w książeczce "Serwis Moulinex")

Akcesoria

- Czyścić regularnie filtr. Tylko czysty i suchy filtr stały zapewni optymalną moc zasysania. Wymienić filtr kiedy jest uszkodzony. Nie używać agresywnych lub ściernych produktów konserwacyjnych.
- Należy zaopatrzyć się w zapasowy filtr stały w autoryzowanym centrum serwisowym Moulinex (patrz książeczka "Serwis Moulinex") lub w Dziale Obsługi Klientów Moulinex.

Kiitämme sinua **Moulinexin** tuotteen valinnasta.

Kuvaus

- A** Latausalusta
B Moottoriosia
B1 Käynnistyskatkaisija
B2 Vesi-/pölysäiliön avausnappi
B3 Merkkivalo
C Vesi-/pölysäiliö
C1 Kiinteä suodatin
C2 Laatikko*
D Pitkä imuri
E1/E2 Kaavinimuri*/Harja imuri*
F Vaihdeettavat akut*
- | | | |
|-------------------|--------------------|--------------------|
| 2,4 V : RS-AC3356 | 7,2 V : RS-AC3360 | 12 V : RS-AC3364 |
| 3,6 V : RS-AC3357 | 8,4 V : RS-AC3361 | 13,2 V : RS-AC3365 |
| 4,8 V : RS-AC3358 | 9,6 V : RS-AC3362 | 14,4 V : RS-AC3366 |
| 6 V : RS-AC3359 | 10,8 V : RS-AC3363 | |

Turvaohjeet

- Lue käyttöohje huolellisesti ennen laitteen ensimmäistä käyttöä: ohjeiden vastainen käyttö vapauttaa Moulinexin kaikista vastuusta.
- Tätä laitetta ei ole tarkoitettu lasten tai muiden sellaisten henkilöiden käyttöön, joiden fyysiset, aistimelliset tai psyykkiset vammat estävät laitteen turvallisen käytön. Varmistu, että pienet lapset eivät pääse leikkimään laitteella.
- Laite voi olla jatkuvasti latauksessa ilman haittaa. Latausalusta lämpiää hieman, mutta se on aivan normaalia. On kuitenkin suositeltavaa irrottaa latausalusta virtalähteestä pidemmän poissaolon ajaksi (loma...).
- Tarkista, että laitteen jännite vastaa verkon jännitettä.

Virheellinen sähköliitos lakkauttaa takuun voimaissaolon.

- Laite on tarkoitettu vain kotikäyttöön sisätiloissa.
- Tarkista, että suodatin on hyvin paikallaan. Älä käytä laitetta koskaan ilman suodatinta.
- Irrota laite verkosta puhdistaussasi sitä.
- Älä koskaan vedä sähköjohdosta irrottaessasi latausalusta tai muuntajaa verkosta.
- Älä koskaan käytä muuta latausalusta tai muuntajaa kuin valmistajan toimittamaa mallia.
- Älä käytä laitetta, jos se ei toimi moitteettomasti tai se on vahingoittunut. Jos laite on vahingoittunut tai se ei muuten toimi moitteettomasti, ota yhteys Moulinexin valtuutettuun huoltokeskukseen (Katso listaa kirjassessa "Moulinexin huolto").
- Kaikki muut toimenpiteet paitsi asiakkaan tekemä tavallinen puhdistus ja hoito pitää antaa tehtäväksi Moulinexin valtuutetussa huoltokeskuksessa (Katso listaa kirjassessa "Moulinexin huolto").

*mallikohtainen

- Älä käytä laitetta, jos sen virtajohto tai pistoke ovat vahingoittuneet. Vaarojen välttämiseksi sinun tulee vaihdattaa ne Moulinexin valtuutetussa huoltokeskuksessa (Katso listaa kirjassessa "Moulinexin huolto").
- Käytä oman turvallisuutesi vuoksi vain laitteeseesi sopivia lisälaitteita ja varaosia.
- Älä laita laitetta, sen latausalustaa tai muuntajaa veteen, juoksevan veden alle tai muuhun nesteeseen.
- Älä säilytä laitetta ulkona.
- **Älä ime syttyviä tai räjähdysalttiita aineita (nesteitä, kaasua).**
- **Älä ime hehkuvia jätteitä (kuumaa tuhkaa, hiillosta jne....)**
- **Älä koskaan ime teräviä leikkaavia kappaleita.**
- Jos akut vuotavat, älä hankaa silmiä tai limakalvoja. Pese kädet ja huuhtelee silmät puhtaalla vedellä. Jos ärsytys jatkuu, käänny lääkärin puoleen.
- **Omaa turvallisuuttasi silmällä pitäen täyttää soveltuvat normit ja määräykset (matalajännittdirektiivi, sähkömagneettinen yhteensopivuus, ympäristö...)**

Käyttöönotto/Käyttö

LATAUSALUSTA ASENTAMINEN

Latausalusta (A) voi olla:

- työtasolla
 - ① - kiinnitetty seinään (kiinnitystarpeet toimitetaan laitteen mukana)
- Johdon ylimääräinen pituus voi olla kierrettyä alustan alaprolella.

LATAUS

- Kytke latausalusta (A)
- Aseta laite latausalusta (A), merkkivalo (B3) syttyy. Merkkivalo ilmoittaa, että laite on latauksessa.

Laitetta täytyy ladata 16 tuntia ennen ensimmäistä käyttökertaa.

KÄYTTÖ

Laitteesi on suunniteltu kahteen käyttöön*: pölyn ja pölyn/nesteen* imemiseen.

- Jos tarpeen, asenna lisälaitte säiliölle (C):
- ② - Pitkä imuri (D) kulmien ja listojen puhdistamiseksi...
- Erityinen kaavin* (E1) nesteille / harja imuri* (E2) tasaisten pintojen puhdistamiseksi...
- Paina katkaisijaa (B1) laitteen käynnistämiseksi.
- Aseta laite latausalusta käytön jälkeen.

Nesteiden imeminen (ei syövyttäviä tai tulenarkoja nesteitä):

- Käytä kaavinimurita* (E1).
- ④ - Älä koskaan ylitä tasoa "MAX".
- Tyhjennä säiliö ehdottomasti ennen laitteen asettamista latausalusta.

VESI-/PÖLYSÄILIÖN PUHDISTUS

- 3a - Paina nappia (B2). Ota pois säiliö (C)
- 3b - Ota kiinteä suodatin (C1) pois ja sitten laatikko* (C2) ja puhdistä säiliö.
- Harjaa kiinteää suodatinta (C1) kevyesti tai pese se, jos se on tarpeen.
 - Varmista, että suodatin on täysin kuiva ja laita se paikoilleen.

Huom: Puhdistä säiliö ja vaihda suodatin jokaisen käyttötarkoituksen muutoksen yhteydessä (pöly tai neste).

AKKUJEN HÄVITTÄMINEN

Tässä laitteessa on Nikkelimetallihydridiakut, joihin vain ammattikorjaaja saa koskea turvallisuussyistä. Halutessasi vaihtaa akut käänny lähimmän valtuutetun korjaamon puoleen. (F)

Tärkeää!

Älä heitä laitettasi pois, ennen kuin olet toimittanut akut asianmukaiseen paikkaan.

Akut on suunniteltu vain sisäkäyttöön.

Älä upota niitä veteen.

Akkuja tulee käsitellä huolella.

Älä laita akkuja suuhun.

Älä anna akkujen joutua kosketuksiin muiden metalliesineiden kanssa (sormukset, naulat, ruuvit...).

Varo, että et aiheuta oikosulkuja laittamalla metalliesineitä kosketuksiin akkujen päiden kanssa.

Jos oikosulku syntyy, akkujen lämpötila voi nousta vaarallisesti ja aiheuttaa vakavia palovammoja ja ne voivat jopa syttyä tuleen.

5  **Huolehtikaamme ympäristöstä!**

- ① Laitteesi on varustettu monilla arvokkailla ja kierrätettävillä moteriaaleilla.
- ☞ Toimita laitteesi keräyspisteeseen tai sellaisen puuttuessa vaikka valtuutettuun huoltokeskukseen, jotta laitteen osat varmasti kierrätetään.

Mitä tehdä, jos laite ei toimi?

- Tarkista, että laite on asennettu kunnolla latausalusta (A).
- Tarkista, että virtajohto on kiinnitetty kunnolla ja pistoke toimii.
- Akut voivat olla tyhjt: aseta laite latausalusta.
- Jos imuteho heikkenee tai kuuluu epätavallisia ääniä, varmista, että lisävarusteet eivät ole tukkeutuneet tai että pölysäiliö ei ole täynnä.
- Toiminnan ollessa epänormaalia esim. Moottorin ylikuumentuessa, pysäytä laite syyn löytämiseksi (esim. lisävarusteen tukkeutuminen).
- Jos pölyä tai imuroitua roskaa putoaa maahan tai jos esiintyy nesteen vuotoa, varmista että pölysäiliö ei ole täynnä.

Olet seurannut kaikkia näitä ohjeita, mutta laitteesi ei toimi sittenkään:

Käänny valtuutetun Moulinexin huoltokeskuksen puoleen (Katso listaa kirjassassa "Moulinexin huolto").

Lisälaitteet

- Puhdistä suodatin säännöllisesti. Vain puhdas ja kuiva kiinteä suodatin takaa ihanteellisen imutehon. Vaihda suodatin, jos se on vahingoittunut. Älä käytä liian voimakkaita tai hankaavia puhdistusaineita.
- Voit hankkia uuden kiinteän suodattimen kääntymällä Moulinexin valtuutetun huoltokeskuksen puoleen (Katso kirjasta "Moulinexin huolto") tai ottamalla yhteyttä Moulinexin asiakaspalveluun.

Фирма «Мулинекс» благодарит вас за то, что вы предпочли ее изделие.

Описание

- A** База для зарядки
 - B** Двигатель
 - B1** Клавиша включения «Вкл./Выкл.»
 - B2** Клавиша открывания резервуара для воды/пылесборника
 - B3** Световой индикатор
 - C** Резервуар для воды/пылесборник
 - C1** Фильтр многоразового использования
 - C2** Кожух*
 - D** Длинный наконечник
 - E1/E2** Насадка-скребок* / насадка-щетка*
 - F** Сменные батарейки*
- | | | |
|-------------------|--------------------|--------------------|
| 2,4 V : RS-AC3356 | 7,2 V : RS-AC3360 | 12 V : RS-AC3364 |
| 3,6 V : RS-AC3357 | 8,4 V : RS-AC3361 | 13,2 V : RS-AC3365 |
| 4,8 V : RS-AC3358 | 9,6 V : RS-AC3362 | 14,4 V : RS-AC3366 |
| 6 V : RS-AC3359 | 10,8 V : RS-AC3363 | |

Меры безопасности

- Перед включением внимательно прочтите инструкцию: фирма «Мулинекс» не несет никакой ответственности за неправильное использование прибора.
- Данный электроприбор не должен использоваться лицами (в том числе детьми) с ограниченными физическими, сенсорными или умственными возможностями, а также людьми, не имеющими соответствующего опыта или необходимых знаний. Указанные лица могут использовать данное устройство только под наблюдением или после получения инструкций по его эксплуатации от лиц, отвечающих за их безопасность.
- Следите за тем, чтобы дети не играли с устройством.
- Можно не опасаясь периодически производить перезарядку прибора. При этом база для зарядки слегка нагревается, что является нормальным явлением. Однако, не рекомендуется оставлять базу для зарядки включенным без присмотра на долгое время (на выходные и т.п.).
- Убедитесь, что рабочее напряжение прибора соответствует напряжению электросети.

Любая ошибка при подключении прибора аннулирует действие гарантии.

- Ваш прибор предназначен исключительно для бытового использования в помещении.
- Проверьте, чтобы фильтр был правильно установлен. Никогда не включайте прибор без фильтра.
- Перед выполнением чистки отключайте прибор от сети.
- Не тяните за шнур питания, чтобы выключить базу или трансформатор.
- Пользуйтесь только входящей в поставку прибора базой или трансформатором.
- Запрещается использовать неисправный или поврежденный прибор. В этом случае следует обратиться в технический центр фирмы «Мулинекс» (см. перечень, приведенный в инструкции).
- Любая техническая операция с прибором, за исключением чистки или текущего обслуживания, выполняется в техническом центре фирмы «Мулинекс» (см. перечень, приведенный в инструкции).

*в зависимости от модели

- Если шнур питания или штепсель повреждены, не пользуйтесь прибором.
- В целях безопасности, используйте только принадлежности и запасные части, предназначенные для данного прибора.
- Не погружайте прибор, цоколь для зарядки батарей или трансформатор в воду или любую другую жидкость. Не мойте их под краном.
- Не устанавливайте прибор на открытом воздухе.
- **Запрещается всасывать прибором любые воспламеняющиеся или взрывоопасные среды (газы, жидкости).**
- **Не используйте прибор для всасывания отходов горения (горячая зола, угли и т. п.).**
- **Запрещается всасывать прибором острые режущие предметы.**
- При течи из блока батареек не трите ни глаза, ни слизистые поверхности. Вымойте руки и промойте глаза чистой водой. Если чувство дискомфорта остается, обратитесь к врачу.
- **В целях вашей безопасности прибор отвечает действующим стандартам и правилам (директивы о низком напряжении, об электромагнитной совместимости, об охране окружающей среды и др.)**

Подготовка/Порядок использования

База для зарядки

База для зарядки (**A**) можно:

- установить на рабочий стол или
 - ① - укрепить на стене (набор креплений включен в поставку).
- Излишек шнура питания можно обмотать вокруг зарядного цоколя.

Зарядка

- Подключите базу для зарядки (**A**) к электросети.
- Установите прибор на базу для зарядки (**A**), при этом загорится световой индикатор (**B3**). Во время зарядки загорается индикатор зарядки.

Перед первым использованием процедура зарядки прибора должна занять не менее 16 часов.

Порядок использования

Ваш прибор и его принадлежности* предназначены для двух видов использования: для удаления пыли и для всасывания пыли/жидкостей*.

- При необходимости установите требуемую насадку на резервуар (**C**).
- ② • Длинный наконечник (**D**) предназначен для очистки трудно доступных участков, плинтусов и т. п.
- 1 насадка-скребок* (**E1**) для уборки жидкости / 1 насадка-щетка* (**E2**) для уборки гладких поверхностей.
- Нажмите на клавишу включения (**B1**) и включите прибор.

- По окончании использования установите прибор на база для зарядки.

При всасывании жидкостей

(не воспламеняющихся и не вызывающих коррозии):

- Использование насадки-скребка* (E1).

4 - Следите, чтобы уровень жидкость не превышал отметки «МАХ» («ЗАПОЛНЕНО»).

- Перед установкой прибора на база для зарядки следует обязательно опорожнить резервуар.

ОЧИСТКА РЕЗЕРВУАРА ДЛЯ ВОДЫ/ ПЫЛЕСБОРНИКА

3a - Нажмите на клавишу (B2). Достаньте резервуар (C).

3b - Снимите фильтр (C1), а затем кожух* (C2) и опорожните резервуар.

- Аккуратно очистите фильтр (C1) щеткой или, при необходимости, вымойте его.

- Убедитесь, что фильтр абсолютно сухой и установите его на место.

Внимание! Перед изменением функции прибора (всасывание пыли или жидкости) обязательно очищайте резервуар и сухой фильтр.

УДАЛЕНИЕ ЗАРЯДНЫХ БАТАРЕЙ

Прибор содержит Никель-металлгидридный аккумулятор.

По соображениям безопасности доступ к ним имеет только специалист по ремонту. Чтобы заменить батареи, обратитесь в ближайший сервисный центр. (F)

Важное замечание

Перед тем, как выбросить прибор, сдайте батареи в предусмотренный для этого пункт. После замены батарей не выбрасывайте их в мусорный ящик, сдайте в предусмотренный для этой цели приемный пункт. Не берите блок батареек в рот. Батарейки предназначены исключительно для использования внутри помещений. Не погружайте их в воду. Обращайтесь с блоком батареек осторожно. Избегайте контакта батареек с другими металлическими предметами (кольца, гвозди, винты...).

Не создавайте внутри батарейки короткое замыкание, прижимая металлические предметы к ее концам. Если произойдет короткое замыкание, температура батарейки может подняться до опасного уровня и может привести к серьезным ожогам и даже возгоранию.

*в зависимости от модели

5



Позаботьтесь об охране окружающей среды!

1 При изготовлении вашего электроприбора использовались ценные материалы, которые могут быть восстановлены или переработаны.

2 Позаботьтесь о том, чтобы ваш электроприбор был утилизирован должным образом

Что делать, если прибор не работает?

- Убедитесь, что прибор был правильно установлен на база для зарядки (A).

- Убедитесь, что шнур питания подключен к сети, и что розетка исправна.

- Возможно, что батареи разрядились: установите прибор на база для зарядки.

- Следует регулярно проверять состояние фильтра и правильность его установки. Если прибор плохо всасывает или работает с излишним шумом, проверьте, чтобы воздухозаборное отверстие не было засорено, а фильтр - заполнен или заблокирован.

- При обнаружении отклонений в функционировании прибора, например, перегрев мотора, следует отключить прибор и установить причину неполадки (например, засорение воздухозаборного отверстия или насадок).

- Если пыль или мусор не всасываются, необходимо проверить уровень заполненности фильтра.

Вы выполнили все указанные операции, но прибор по-прежнему не работает?

Обратитесь в технический центр фирмы «Мулинекс» (см. перечень, приведенный в инструкции).

Принадлежности

- Регулярно очищайте фильтр. Оптимальный результат гарантируется только при наличии чистого и сухого фильтра. Если фильтр поврежден, замените его. Не используйте агрессивные или абразивные чистящие препараты.

- Вы можете приобрести заменный фильтр многократного использования, обратившись в технический центр фирмы «Мулинекс» (см. перечень, приведенный в инструкции) или свяжитесь с сервисным центром марки Moulinex.

Официальная информация об изделии

Наименование изделия	Пылесос
Страна-изготовитель	Указана на упаковке
Фирма-изготовитель	Мулинекс С. А.
Юридический адрес изготовителя	2, rue de l'Industrie, 14123, Cormeilles-le-Royal, France
Основное назначение изделия	Электробытовое изделие исключительно для личных (бытовых) нужд. Полное функциональное назначение вашего изделия определено в технической документации, приложенной к изделию (см. инструкцию по эксплуатации)
Стандарты, обязательным требованиям которых изделие должно соответствовать в России	ГОСТ Р МЭК 335-2-2-95 ГОСТ 23511-79
Информация о сертификации	Указана на упаковке

инструкции, срок службы продукции может значительно превысить официальный срок службы, установленный в соответствии с действующим законодательством о правах потребителей.

О сроке службы изделий Мулинекс

В соответствии с законом РФ № 2300-1 от 07 февраля 1992 года «О защите прав потребителей» в редакции, принятой законом РФ № 2 ФЗ от 8 января 1996 года «О внесении изменений и дополнений в закон РФ «О защите прав потребителей» и Кодекс РСФСР об административных правонарушениях», срок службы на изделия марок «Мулинекс» и «КРУПС» устанавливается изготовителем равным:

Наименование изделия	Микроволновые печи	Кухонные комбайны, электрические печи, пылесосы	Вся другая электробытовая техника
Срок службы	7 лет	5 лет	3 года

с даты продажи не бывшего в эксплуатации изделия продавцом потребителю или с даты изготовления изделия, если дату продажи установить невозможно. «Мулинекс С. А.» уделяет большое внимание качеству выпускаемой продукции. При использовании ее для личных (бытовых) нужд и при соблюдении правил ее эксплуатации, указанных в

Дякуємо за вибір приладу від фірми "Мулінекс".

Опис

A	Блок заряджання
B	Блок двигуна
B1	Вимикач роботи/зупинки
B2	Кнопка відкриття резервуару для води/пилу
B3	Світловий індикатор
C	Резервуар для води/пилу
C1	Постійний фільтр
C2	Корпус*
D	Довгий наконечник
E1/E2	Насадка-шкребок*/насадка-щітка*
F	Знімні батареї*

2,4 V : RS-AC3356	7,2 V : RS-AC3360	12 V : RS-AC3364
3,6 V : RS-AC3357	8,4 V : RS-AC3361	13,2 V : RS-AC3365
4,8 V : RS-AC3358	9,6 V : RS-AC3362	14,4 V : RS-AC3366
6 V : RS-AC3359	10,8 V : RS-AC3363	

Поради з техніки безпеки

- Перед першим використанням вашого приладу уважно прочитайте цю інструкцію: "Мулінекс" не нестиме ніякої відпо-відальності за використання не у відпо-відності з інструкцією.
- Не підсмажуйте шматочки хліба, частини яких (глазур) можуть плавитися або стікати всередину тостера, не підсмажуйте дуже маленькі шматочки хліба чи цілушки, тому що це може призвести до пошкодження або займання. Не вставляйте в прилад товсті або нерівно відрізані скибки хліба, тому що вони можуть заблокувати механізм тостера.
- Прилад може бути постійно підключений до електромережі без будь-якого ризику. Блок заряджання трохи нагрівається. І це нормальне явище. Однак бажано відключати блок заряджання від електромережі у випадку тривалої відсутності (відпустка та ін.).
- Перевірте, щоб номінальна напруга живлення вашого приладу відповідала напрузі електромережі.

Будь-яке неправильне підключення анулюватиме гарантію.

- Ваш прилад призначений виключно для домашнього використання всередині приміщення.
- Перевірте, щоб постійний фільтр знаходився на своєму місці. Ніколи не вимикайте прилад без постійного фільтра.
- Вимикайте ваш прилад перед очищенням.
- При вимиканні блоку заряджання або трансформатора ніколи не тягніть за електрошнур.
- Використовуйте лише ті блоки заряджання і трансформатори, які постачаються виробником.
- Не користуйтеся приладом, якщо він погано працює або пошкоджений. У цьому випадку зверніться до уповноваженого сервіс-центру "Мулінекс" (див. список у брошурі "Сервіс Мулінекс").

*Залежно від моделі

- Будь-який ремонт, окрім звичайного очищення та догляду, які здійснюються клієнтом, має проводитись в уповноваженому сервіс-центрі "Мулінекс" (див. список у брошурі "Сервіс Мулінекс").
- Для вашої безпеки користуйтеся тільки приладами і запчастинами, що пристосовані до вашого приладу.
- Не ставте прилад, його блок заряджання чи трансформатор у воду, під струмінь води або іншої рідини.
- Не зберігайте прилад поза приміщенням.
- **Не всмоктуйте легкозаймисті або вибухові речовини (рідини, газу).**
- **Не всмоктуйте жевріючі залишки (попіл, золу та ін.).**
- **Ніколи не всмоктуйте гострі предмети.**
- У випадку витікання рідини з батарейок не тріть очі та не торкайтеся слизових оболонок. Вимийте руки та промийте вічі чистою водою. Якщо це не допоможе, зверніться до лікаря.
- **Заради вашої безпеки при проектуванні цього приладу були враховані застосовні стандарти і нормативні документи (Директиви щодо низьковольтного обладнання, електромагнітної сумісності, захисту довкілля та ін.).**

Використання

Встановлення блоку заряджання

Блок заряджання (A) може бути:

- або встановлена на робочу площину
 - ① - або закріплена на стіні (набір кріплення додається).
- Надлишок електрошнур можна змотати під підставку.

Зарядка

- Підключіть блок заряджання (A) до електромережі.
- Поставте прилад у блок заряджання (A), засвітиться світловий індикатор (B3). Світловий індикатор вказує, що прилад підключено до електромережі.

Перед першим використанням приладу потребує зарядки протягом щонайменше 16 год.

Використання

Ваш пилосос разом із приладами призначений для 2 видів використання*: всмоктування рідин і всмоктування пилу/рідин*.

- Якщо необхідно, встановіть на резервуар (C) необхідний наконечник:
- ② • 1 довгий наконечник (D) для прибирання плінтусів та куточків.
- 1 насадка-шкребок* (E1) для рідин/1 насадка-щітка* (E2) для плоских поверхонь...
- Щоб увімкнути прилад, натисніть вимикач (B1).

- Після використання поставте прилад на блок заряджання.

Для всмоктування рідин (тільки не займистих і корозивних):

- Використовуйте насадку-шкребок* (E1).

④ - Ніколи не перевищуйте рівня "MAX".

- Перед тим, як відставляти прилад на блок заряджання, обов'язково спустошуйте резервуар.

Очищення резервуару для води/пилу

③а - Натисніть кнопку (B2). Зніміть резервуар (C).

③б - Зніміть постійний фільтр (C1), потім корпус* (C2) і спустоште резервуар.

- Обережно почистіть щіточкою постійний фільтр (C1) або вимийте його, якщо необхідно.
- Перед тим, як ставити його на місце, перевірте, щоб він був повністю сухим.

Примітка: При кожній зміні типу використання (для пилу або води) очищуйте резервуар і висушуйте фільтр.

ЗАМІНА БАТАРЕЙ

Цей прилад містить Нікель-металгідридні акумулятори, до яких, з міркувань безпеки, доступ можливий для спеціалістів з ремонту. Для заміни акумуляторів звертайтеся до найближчого уповноваженого сервіс-центру. (F)

Важлива інформація

Після закінчення експлуатації прилад можна викинути, лише попередньо витягнувши з нього батареї і віднісши їх у призначене для цього місце. Батареї призначені тільки для використання в приміщенні.

Не занурюйте їх у воду. З батареями слід поводитись обережно.

Не засовуйте батареї до рота.

Стежте за тим, щоб батареї не торкалися інших металевих предметів (кільця, цвяхи, гвинти та ін.).

Слідкуйте за тим, щоб у батареях не виникали короткі замикання після торкання металевими предметами контактів на торцях батарей.

При виникненні короткого замикання температура в батареї може піднятися настільки високо, що це може спричинити тяжкі опіки або навіть займання.

⑤ Дбаймо про захист довкілля!

① Ваш прилад містить багато матеріалів, які можуть бути перероблені або повторно використані.

② Після завершення експлуатації здайте його до пункту збору приладів, а якщо такого немає - до уповноваженого сервіс-центру для переробки.

Що робити, якщо прилад не працює?

- Перевірте, щоб прилад був добре встановлений на блок заряджання (A).

- Перевірте правильність підключення електрошнур і справність розетки.

- Могли розрядитися батареї: поставте прилад на блок заряджання.

- Якщо прилад всмоктує слабкіше або якщо при роботі він видає нехарактерний шум, перевірте, чи не забилося приладдя і чи не переповнений приймальний резервуар.

- При виявленні відхилень від нормальної роботи, наприклад, при перегріванні двигуна, вимкніть прилад, з'ясуйте причину несправності (наприклад, забилося приладдя) і усуньте її.

- Якщо пил чи інші всмоктувані предмети падають назад на підлогу або якщо витікає рідина, перевірте, чи не переповнений приймальний резервуар.

Ви виконали всі ці вказівки, однак прилад все одно не працює: зверніться до уповноваженого сервіс-центру "Мулінекс" (див. брошуру "Сервіс Мулінекс").

Приладдя

- Регулярно очищуйте фільтр. Тільки чистий і сухий постійний фільтр може забезпечити оптимальну потужність всмоктування. Замініть фільтр, якщо він пошкоджений. Не користуйтеся занадто агресивними або абразивними чистячими засобами.

- Запасний постійний фільтр можна придбати в уповноваженому сервіс-центрі "Мулінекс" (див. брошуру "Сервіс Мулінекс") або звернувшись до відділу по роботі з клієнтами фірми Moulinex.

در صورتی که وسیله برقی شما کار نکند، چه اقداماتی را میتوان انجام داد؟

- از اینکه دستگاه به طریزی صحیح در پایه نگهدارنده (A) خود قرار گرفته مطمئن شوید.
 - از اینکه سیم رابط به درستی به پریز متصل شده و از سالم بودن پریز مطمئن شوید.
 - امکان دارد که باتری تمام شده باشد: در این صورت دستگاه را از پایه نگهدارنده جدا کرده و باتریها را شارژ کنید.
 - چنانچه لوازم برقی خانگی شما بد کار کند یا سر و صدا ایجاد کند یا سوت بزند، از اینکه دهانه جارو برقی مسدود نشده یا فیلتر دائمی قابل شستشو مسدود یا پر نشده مطمئن شوید.
 - در صورت کار غیر عادی دستگاه چون گرم شدن بیش از حد موتور، آن را خاموش کرده تا مشکل را برطرف کنید (مثل مسدود بودن دهانه جارو برقی یا لوازم جانبی).
 - چنانچه غبار یا آشغال جارو شده بر روی زمین بریزد، از اینکه فیلتر پر نشده مطمئن شوید.
- چنانچه وسیله برقی شما حتی پس از انجام اقدامات فوق کار نکند:**

با مرکز خدمات مجاز مولینکس تماس بگیرید (به فهرست کتابچه "خدمات مولینکس" مراجعه کنید).

لوازم جانبی

- فیلتر را به طور مرتب نظافت کنید. فقط یک فیلتر دائمی تمیز و خشک قادر به تضمین حداکثر قدرت میندگیست. در صورت صدمه خوردن فیلتر، آن را تعویض نمایید. جهت نظافت از استفاده از لوازم زبر خودداری نمایید.
- میتوانید فیلتر دائمی تعویضی را از مرکز خدمات مجاز رونتتا تهیه نموده (به فهرست کتابچه "خدمات مولینکس" مراجعه کنید) یا با دایره خدمات مشتریان تماس بگیرید و یا بالاخره از سایت اینترنتی ما بازدید بفرمایید.

جهت جاروی مایعات (فقط برای مایعات غیر قابل آتش زا و ضد زنگ):

- از دهانه مخصوص مایعات * (E1) استفاده کنید.
- از میزان Max (حداکثر) فراتر نروید.
- همیشه محفظه را قبل از قرار دادن دستگاه بر روی پایه نگهدارنده خالی کنید.

• نظافت محفظه آب/غبار

- دکمه (B2) را فشار دهید. محفظه (C) را خارج کنید.
 - فیلتر دائمی (C1) را از نگهدارنده فیلتر * (C2) خارج کرده و آن را تخلیه نمایید.
 - فیلتر دائمی (C1) را با ملایمت برس زده یا در صورت لزوم بشویید.
 - قبل از آنکه آن را در جای خود قرار دهید، مطمئن شوید که کاملاً خشک شده باشد.
- توجه: محفظه را پس از هر بار استفاده (غبار یا مایع) شسته و فیلتر را خشک کنید.**

• بدور انداختن باتریها

لوازم برقی خانگی شما دارای - باتریهای محتوی هیدور کسید فلزی نیکل میباشد. جهت رعایت نکات ایمنی، تنها تعمیرکاران حرفه ای باید به آنها دسترسی داشته باشند. جهت تعویض باتریها، به نزدیکترین مرکز مجاز تعمیر مراجعه نمایید.

مهم!

بدون خارج نمودن باتریها و بردن آنها به محل مخصوص جمع آوری، از به دور انداختن لوازم برقی خانگی خود خودداری نمایید. باتریهای قابل شارژ صرفاً جهت استفاده داخلی طراحی شده اند. از فروبردن آنها در آب جدا خودداری نمایید. هنگام کار با باتریهای قابل شارژ مواظب باشید. از گذاشتن باتریها در داخل دهان خودداری نمایید. مواظب باشید که باتریها با اشیای فلزی در تماس قرار نگیرند (حلقه، میخ، پیچ، غیره) چون این امر میتواند موجب اتصال کوتاه شود. در صورت وقوع اتصال کوتاه ممکن است که باتریها به طور خطرناکی گرم شده، موجب سوختگیهای جدی شده یا حتی آتش بگیرند.

5 حفاظت از محیط زیست در درجه اول!

- وسیله برقی شما شامل مواد ندرقیتمیست که امکان احیاء یا بازیافت آنها وجود دارد.
- وسیله برقی را در نقاط مخصوص جمع آوری قرار دهید.

از شما بابت انتخاب یکی دیگر از وسایل برقی خانگی **مولینکس** بسیار متشکریم.

شرح

- چنانچه سیم رابط یا پریز معیوب باشند، از استفاده از دستگاه خودداری کنید. جهت جلوگیری از وقوع هر گونه حوادث غیر مترقبه، آنها باید توسط مرکز خدمات مجاز مولینکس تعویض شوند (به فهرست ضمیمه "خدمات مولینکس" مراجعه کنید).
- ایمنی شما ایجاب میکند که فقط از لوازم جانبی و وسایل یدکی مناسب وسیله برقی خود استفاده کنید.
- از قرار دادن وسیله برقی خانگی، پایه و ترانسفورماتور را در آب، زیر آب روان یا هر گونه مایع دیگری خودداری نمایید.
- وسیله برقی خانگی را در هوای باز قرار ندهید.
- از جاروی اجسام قابل انفجار و قابل اشتعال (مایعات، کاژها، غیره) خودداری نمایید.
- از جارو کردن اجسام گداخته (خاکستر گرم، خاک زغال و غیره) خودداری کنید.
- از جاروی لوازم تیز اکیدا خودداری کنید.
- چنانچه باتریها چکه کنند، از مالیدن دستها به چشم خودداری کنید. دستهایتان را شسته و در صورت نیاز، چشمانتان را با آب تمیز بشویید. در صورت ادامه ناراحتی، به پزشک خود مراجعه نمایید.
- به منظور ایمنی شما، این دستگاه با استانداردها و ضوابط موجود (ولتاژ پایین، مطابقت الکترومغناطیسی، دستورالعملهای زیست محیطی و غیره) سازگاری کامل دارند.

A	پایه نگهدارنده
B	واحد موتور
B1	کلید روشن/خاموش
B2	دکمه باز کردن محفظه آب/غبار
B3	چراغ نمایشگر
C	محفظه آب/غبار
C1	فیلتر دائمی
C2	نگهدارنده فیلتر*
D	آداة الشفط (للشقوق)
E1/E2	دهانه مخصوص مایعات*/سر برس
F	باطریهای قابل تعویض*

2,4 V : RS-AC3356	7,2 V : RS-AC3360	12 V : RS-AC3364
3,6 V : RS-AC3357	8,4 V : RS-AC3361	13,2 V : RS-AC3365
4,8 V : RS-AC3358	9,6 V : RS-AC3362	14,4 V : RS-AC3366
6 V : RS-AC3359	10,8 V : RS-AC3363	

توصیه هائی جهت رعایت ایمنی

- هرگز به بچه ها اجازه ندهید که بدون نظارت از لوازم برقی خانگی استفاده کنند. چنانچه بچه ها یا اشخاص معلول از این دستگاه استفاده میکنند، آنها همواره باید تحت نظارت باشند.
- از استفاده این وسیله توسط افرادی (از جمله کودکان) که دارای مشکلات جسمانی، حسی، روانی میباشد یا افرادی که دانش یا تجربه کاری ندارند، خودداری کنید. مگر آنکه استفاده از آن با نظارت و آموزش قبلی باشد.
- جهت اجتناب کودکان از بازی با آن، نظارت کامل بعمل آید.
- از اینکه جریان برق موجود با جریان و ولتاژ قید شده بر روی دستگاه مطابقت دارد اطمینان حاصل کنید. در صورت عدم تطابق ولتاژ قید شده بر روی دستگاه با ولتاژ محل، تلاش نکنید که آن را بکار بیندازید. دستگاه را جهت تعویض به فروشگاه محل خرید عودت دهید.

این محصول فقط جهت استفاده خانگی طراحی شده است. تولید کننده هیچگونه مسئولیتی در قبال هر گونه استفاده تجاری، استفاده نامناسب یا عدم رعایت دستورالعملهای موجود نداشته و ضمانت شامل موارد مذکور نمیشود.

- این محصول فقط جهت استفاده خانگی طراحی شده است.
- از اینکه فیلترها به درستی در جای خود قرار گرفته اند مطمئن شوید. هرگز دستگاه بدون فیلتر را روشن نکنید.
- هنگام نظافت، وسیله را از پریز برق بیرون بکشید.
- جهت قطع اتصال دستگاه از برق، از کشیدن سیم پایه دستگاه یا ترانسفورماتور خودداری کنید.
- از استفاده از پایه دستگاه یا ترانسفورماتور دیگری غیر از آن که توسط سازنده توصیه شده جدا خودداری کنید.
- به غیر از نظافت دستگاه و نگهداری عادی آن که میتواند توسط مشتری صورت بگیرد، کلیه عملیات دیگر باید توسط مرکز خدمات مجاز مولینکس صورت بگیرد (به فهرست ضمیمه "خدمات مولینکس" مراجعه کنید).

تنظیم/استفاده از جارو برقی دستی

- نصب پایه نگهدارنده
- پایه نگهدارنده (A) را میتوان به یکی از طرق زیر نصب کرد:
 - بر روی دستگاه
 - یا بر روی دیوار (پایه مخصوص نصب دیواری لحاظ شده است) ①
- میتوان سیم رابطی اضافی زیر پایه نگهدارنده بپیچاند.

شارژ

- پایه نگهدارنده (A) را به برق وصل کنید.
- دستگاه را روی پایه نگهدارنده (A) قرار دهید تا چراغ نمایشگر (B3) روشن شود. از اینکه چراغ نمایشگر هنگام شارژ روشن است، اطمینان حاصل کنید. قبل از استفاده از وسیله برقی برای اولین بار، آن را باید به مدت ۱۶ ساعت شارژ نمود.

استفاده از جاروبرقی دستی

- وسیله برقی شما و لوازم جانبی مربوطه به دو منظور طراحی شده اند: جاروی گرد و غبار و جاروی غبار/مایعات*.
- در صورت لزوم لوازم جانبی طراحی شده را بر روی محفظه (C) قرار دهید:
 - ۱ - عدد دهانه ویژه پاک کردن گوشه ها (D) و غیره...
 - ۲ - عدد دهانه مخصوص مایعات (E1) * برای مایعات و عدد /سر برس (E2) * جهت پاک کردن سطوح صاف.
 - جهت شروع کار دستگاه، کلید (B1) را فشار دهید.
 - دستگاه را پس از استفاده روی پایه نگهدارنده آن قرار دهید.

ماذا تفعل عندما لا يعمل الجهاز كما ينبغي

- تأكد من أن الجهاز يأخذ وضعه الصحيح على قاعدة التخزين (A).
- تأكد أن سلك التوصيل الكهربائي موصولاً بالتيار وأن الفلتر يعمل بشكل صحيح.
- إذا فقد المنتج قوة الشفط، أو بدأ يصدر صوتاً غير المعتاد، تأكد من أن فتحة الشفط غير مسدودة أو أن الفلتر الدائم القابل للغسل غير مسدود أو مشبع.
- في حال حصول أشياء غير عادية مثل ارتفاع حرارة المحرك، أوقف المنتج عن التشغيل لحين إزالة المشكلة (مثلاً: إنسداد في فتحة الشفط أو في الملحق).
- إذا سقطت الغبار أو الأشياء التي تم شفطها عن الأرض، تأكد إذا كان الفلتر مشبعاً.

إذا قمت بكل هذه الخطوات وما زال المنتج لا يعمل :
اعرضه على مركز خدمة معتمد من مولينكس (انظر القائمة في كتيب خدمة مولينكس).

الإكسسوارات

- نظّف الفلتر دائماً. يمكن توفير قوة الشفط للحد الأقصى عندما يكون الفلتر الدائم جاف ونظيف. استبدل الفلتر عندما يتلف.
- لا تستعمل مواد تنظيف قوية الفعالية أو كاشطة. يمكنك شراء فلتر دائم من مركز خدمة معتمد من مولينكس (انظر القائمة في كتيب خدمة مولينكس). أو بواسطة الإتصال بمركز مولينكس لخدمة الزبائن، أو زيارة موقعنا على شبكة الإنترنت.

- ضعه على قاعدة التخزين بعد الإستعمال.
لشفط السوائل (فقط السوائل الغير قابلة للإشتعال، والغير كاشطة):

- استعمل الكاشطة* (E1).
- لا تتجاوز المستوى "MAX".

أفرغ الخزان قبل وضع الجهاز على القاعدة الحاملة.

● تنظيف خزان الغبار/الماء

3a - اضغط على المفتاح (B2). انزع خزان الغبار (C).

3b - انزع الفلتر الدائم (C1) من حاملة الفلتر* (C2) وأفرغه.

- استعمل الفرشاة بلطف لتنظيف الفلتر (C1) أو اغسله بالماء إذا كان ذلك ضرورياً.

- تأكد بأن الفلتر جاف تماماً قبل إعادته الى مكانه.

ملاحظة هامة : اغسل الخزان بعد كل استعمال (غبار

أو سوائل) وجفف الفلتر.

● التخلص من الجهاز القديم

يحتوي هذا المنتج على بطاريات نيكل هايدريد معدنية - لإحتياجات أمنية - يمكن التعامل معه فقط بواسطة شخص لديه الخبرة في التصليح. لتغيير البطاريات، يرجى الإتصال بأقرب مركز خدمة معتمد.

هام !

لا ترم بطاريات المنتج دون الرجوع الى مركز التخلص من البطاريات. لقد صممت البطاريات التي يمكن إعادة شحنها خصيصاً للإستعمال الداخلي للمنتج. لا تغمر البطاريات في الماء. كن حذراً في التعامل مع البطاريات التي يمكن إعادة شحنها.

لا تضع البطاريات في الفم

لا تدع البطاريات تلامس أجسام معدنية أخرى (حلقات معدنية، مسامير، براغي، .. الخ..)

يجب الحرص لعدم السماح بتكوين دائرة كهربائية قصيرة إذا وضعت مواد معدنية في إحدى نهايات المنتج. إذا حصلت دائرة كهربائية قصيرة سوف تسخن البطاريات وتولد حرارة شديدة قد تكون خطيرة، ويمكن أن تسبب الحروق، أو تشعل حريق، إذا حصل تسريب في البطاريات، لا تلمس عينيك.

5 حماية البيئة أولاً !



● يحتوي هذا المنتج على مواد قيّمة صناعياً ويمكن إعادة تصنيعها.

● أودعها في أحد مراكز تجميع المهملات المختصة.

نشركم لإختباركم أحد منتجات مولينكس

التفاصيل

- إذا كان السلك الكهربائي أو القابس تالفاً، لا تستعمل المنتج لتجنب أية حوادث. يجب استبدالهما في مركز خدمة معتمد من مولينكس. (انظر القائمة في كتيب خدمة مولينكس).
- من أجل سلامتك الشخصية، استعمل فقط الإكسسوارات وقطع الغيار المناسبة للمنتج.
- لا تضع المنتج، أو قاعدة التخزين، أو المحول الكهربائي في الماء، أو تحت مياه جارئة أو أي سائل آخر.
- لا تخزن المنتج خارج المنزل.
- لا تشطف المواد القابلة للإشتعال أو القابلة للإنفجار (غازات أو سوائل).
- لا تشطف بقايا متوهجة (الرماد المتوهج، بقايا الفحم المتوهجة.. الخ).
- لا تشطف الأشياء الحادة.
- إذا حصل تسرب في البطاريات، لا تفرك عينيك. اغسل يديك، وإن كان ضرورياً اغسل عينيك بالماء النظيف. إذا استمرت حالة عدم الإرتياح، يرجى مراجعة الطبيب.
- من أجل سلامتك، يخضع هذا المنتج للقوانين والمعايير السارية المفعول (قانون التيار المنخفض، معايير التوافقية الكهرومغناطيسية، وقوانين حماية البيئة.. الخ).

A	قاعدة التخزين
B	وحدة المحرك
B1	زر تشغيل/توقف
B2	زر لفتح خزان الماء/الغبار
B3	مؤشر ضوئي
C	خزان الماء/الغبار
C1	فلتر دائم
C2	حاملة للفلتر*
D	أداة الشفط (للشقوق)
E1/E2	كاشطة*/رأس الفرشاة*
F	بطاريات قابلة للفك*

2,4 V : RS-AC3356	7,2 V : RS-AC3360	12 V : RS-AC3364
3,6 V : RS-AC3357	8,4 V : RS-AC3361	13,2 V : RS-AC3365
4,8 V : RS-AC3358	9,6 V : RS-AC3362	14,4 V : RS-AC3366
6 V : RS-AC3359	10,8 V : RS-AC3363	

إرشادات الأمان

- قبل استعمال المنتج للمرة الأولى، يرجى قراءة تعليمات الإستخدام بعناية: إن أي استعمال غير مطابق لهذه التعليمات، يعني مولينكس من أية مسؤولية.
- لم يعد هذا المنتج للإستعمال بواسطة أشخاص (بمن فيهم الأطفال) ممن لا يتمتعون بالقدرة الجسدية، أو بالإمكانات العقلية، أو إذا كانوا يعانون من العصور أو النقص في الخبرة أو المعرفة، ما لم يكونوا تحت رعاية شخص لديه المعرفة التامة والدراية في استعمال هذا المنتج، من أجل سلامتهم.
- يجب مراقبة الأطفال والتأكد دائماً أنهم لا يتخذون من المنتج مجالاً للعب.
- يمكن أن يبقى المنتج في الشاحن دائماً دون التسبب بأية أخطار. يسخن الشاحن قليلاً، هذا أمر طبيعي. في أية حال، يفضل فصل الشاحن عن التيار في حال عدم الإستعمال لفترات طويلة (إجازات وغيرها).
- تأكد أن قوة التيار في منزلك تتناسب مع ما هو مذكور على المنتج. إن لم تكن قوة التيار متناسبة، لا تحاول تشغيل المنتج. يرجى إعادته إلى حيث تم شراؤه من أجل استبداله.
- إن أي استعمال تجاري، أو أي استعمال خاطيء لا يتوافق مع الإرشادات المذكورة، لن يتحمل المصنع أي مسؤولية، وبالتالي تسقط الضمانة عن المنتج.
- صمم هذا المنتج للإستعمال المنزلي فقط.
- تأكد بأن الفلتر يأخذ مكانه الصحيح. لا تشغل المنتج بدون فلتر أبداً.
- أفضل المنتج عن التيار عند تنظيفه.
- لا تشد السلك الكهربائي لفصل التيار عن القاعدة أو المحول الكهربائي.
- لا تستعمل قاعدة أو محولاً كهربائياً غير الموديل المرفق مع المنتج. أي إجراء من طرفك غير التنظيف والصيانة العادية يجب أن يكون من قبل مركز الصيانة المعتمد من مولينكس. (انظر القائمة في كتيب خدمة مولينكس).

تركيب واستعمال مكنسك الكهربائية اليدوية

تركيب قاعدة التخزين

يمكن تركيب قاعدة التخزين (A):

- إما على سطح ثابت
- وإما مثبتة على الجدار (أدوات التثبيت مرفقة).
- ① يمكن لف سلك التوصيل الكهربائي الزائد تحت القاعدة.

الشحن

- أوصل قاعدة التخزين (A)
- ضع المنتج فوق قاعدة التخزين (A) ، حيث يضيء المؤشر الضوئي (B3). أثناء الشحن، تأكد من أن المؤشر الضوئي يعمل. قبل الإستعمال للمرة الأولى، يجب أن يشحن المنتج لمدة لا تقل عن ١٦ ساعة.

طريقة استعمال المنتج

- صمم هذا المنتج والإكسسوارات التابعة له لأداء وظيفتين*:
- شطف الغبار، وشفط الغبار/السوائل*.
- إذا كان الأمر ضرورياً، يمكن وضع الأكسسوار المراد استعماله فوق الخزان (C) :
- ② ١- شفط الشقوق (D) لتنظيف الزوايا واسفل الجدران،... الخ).
- ١- كاشطة* (E1) للسوائل/ رأس فرشاة* (E2) لتنظيف المساحات الأفقية.
- اضغط على المفتاح (B1) لتشغيل الجهاز.

多謝閣下選購萬能牌 (Moulinex) 家用電器系列。

圖表說明

A	收藏基座
B	機身
B1	開關掣
B2	水/塵儲存格的開關鍵
B3	顯示燈
C	水/塵儲存格
C1	恒久過濾器
C2	過濾格
D	縫隙吸嘴
E1/E2	刮片吸嘴*/軟刷吸嘴*
F	可拆式電池*

2, 4 V : RS-AC3356	7, 2 V : RS-AC3360	12 V : RS-AC3364
3, 6 V : RS-AC3357	8, 4 V : RS-AC3361	13, 2 V : RS-AC3365
4, 8 V : RS-AC3358	9, 6 V : RS-AC3362	14, 4 V : RS-AC3366
6 V : RS-AC3359	10, 8 V : RS-AC3363	

安全建議

- 首次使用吸塵機前，請細閱說明書。任何因不依說明書使用造成的損壞，萬能牌概不負責。
- 本機器未預設做為下列人士 (包括孩童) 的使用：體能、感官或心智等能力受限，以及缺乏經驗或對本機器毫無概念的人士，除非有旁人能夠負責他們的安全，或在旁監督，或事前指導如何操作機器。若是孩童使用機器，最好有人在旁監督，以免孩童玩弄機器。
- 本吸塵器即使長時間充電，也不會造成危險。充電座溫度微升是正常的現象。不過在出遠門前 (如假日出遊等)，建議您先將充電座拔掉。
- 檢查電器上列明的電壓是否與府上配合。
- 任何因接駁錯誤造成的損壞，均令保養無效。
- 本產品為家用電器，只適於家居使用。
- 檢查濾網是否裝好。切勿在濾網未裝上時開啟電源。
- 清潔吸塵器時應將電源插頭拔掉。
- 切勿直接以拉電源線的方式拉離支架或變壓器。
- 切勿使用原廠供應以外的支架或變壓器。
- 若此產品不能正常操作或已受損，應停止使用。上述情況出現時，請與認可的萬能牌服務中心聯絡 (名單列於服務手冊中)。
- 除清潔和正常維修外，任何修理應由萬能牌服務中心進行 (名單列於服務手冊中)。
- 為閣下安全起見，請只使用適合本產品的萬能牌配件和零件。
- 若連接線或插頭已損壞，請勿再使用吸塵器。
- 請勿將吸塵器、充電座或變壓器浸入水或接觸到任何液體。
- 請勿將吸塵器放在室外。
- 切勿用吸塵機吸入可燃或爆炸性物質 (液體或氣體)。
- 切勿用吸塵機吸入任何熾熱的物質 (熱餘燼，火炭等)。
- 切勿用吸塵機吸入尖銳的物件。
- 如電芯漏液體時，切勿擦眼睛並立即清潔雙手。如不小心觸碰眼睛，請立即用清水沖洗，如持續不適，速往求醫。
- 為了您的安全，本吸塵器符合低電壓、電磁相容性及環境法令等適用的標準與法規。

*依吸塵器型號而有不同

安裝及使用須知

安裝充電座

可將充電座 (A)：

- 放在工作台上
 - ① - 或固定在牆上 (隨附牆掛式支架)
- 可將多餘的連接線繞在充電座底部。

充電

- 將充電座 (A) 插電。
- 將吸塵器放在充電座中 (A) 後，指示燈 (B3) 會亮起。充電時，請確定指示燈是亮著的。第一次使用吸塵器時，請至少充電 16 小時後再使用。

使用手提吸塵器

您的吸塵器及其附件為兩大用途而設計*：

吸水以及吸塵/液性物*。

- 需要時，將適合的配件放在存儲格上 (C)。
- ② • 1個縫隙吸嘴 (D) 清潔角位及牆角位等。
- 1 刮片吸嘴* (E1) 用於液性物/1 軟刷吸嘴* (E2) 用於平面
- 按開關掣 (B1) 開動電器。
- 使用後請將吸塵器放回充電座中。

吸液體時 (只適用於不易燃及無腐蝕性的液體)：

- 使用刮片吸嘴* (E1)
- ④ - 請勿超過「最大灰塵量」。
- 將吸塵器放回充電座前，請務必先清除內部的灰塵紙屑。

水/塵儲存格的清洗

- ③a - 按下水/塵儲存格的開關鍵 (B2)，取出水/塵儲存格 (C)。
- ③b - 取出恒久過濾器 (C1)，然後取出過濾格 (C2)，傾倒內裏的物品。
- 清潔恒久過濾器 (C1) 或在需要時清洗。
- 確保恒久過濾器完全幹透後放回原位。

注意：在每次變換使用 (吸塵或液體) 時，必須清洗儲存格並使過濾器幹透。

電池處理

本機器內置鎳氫化金屬電池，為保證安全，僅可由公司認可的客戶服務中心和專業人員進行維修。更換蓄電池時，請與公司認可的客戶服務中心聯繫。(F)

重要

處置吸塵器前應先將電池取出，並將電池送至收集站。

充電式電池是針對室內設計使用。切勿將其浸泡水中。

處置充電式電池時應留意：勿將電池放入口中。勿將電池接觸其他金屬物質 (戒指、釘子或螺絲等)

請留意勿在吸塵器的一端插入金屬外物，而導致電池發生短路。
發生短路時，將使電池發熱而有危險，可能造成嚴重的燙傷，或甚至引起火災。

⑤ 第一環保！

- ① -吸塵器包含可被回收或處理的有價物質。
- ② -應交由當地環保回收單位處理。

產品無法操作時的措施

- 請檢查吸塵器是否正確置放在充電座中 (A)。
- 請檢查連接線是否有插好，插座是否正常工作。
- 電池可能沒電：請將吸塵器放回充電座中。
- 若吸塵器吸力不足，或發出異常的噪音時，檢查吸塵器吸氣口是否阻塞，或濾網是否阻塞或已填滿。
- 若有不正常的運作，如馬達過熱，應停止使用吸塵器並修正問題(例如清除吸氣口或配件的阻塞物)。
- 若塵粒或屑粒掉到地板上時，應檢查濾網是否已經填滿。
- 如果你已依照以上方法測試，但電器仍不能啟動，請聯絡認可的萬能牌服務中心(名單列於服務手冊中)。

配件

- 你可聯絡認可的萬能牌服務中心(名單列於服務手冊中)更換恒久過濾器(編號:0 690 396)。
- 定期清洗過濾器。只有清潔和乾燥的恒久過濾器才能確保最強吸力。過濾器損壞後必須更換。不要使用磨損性過強的保養品或聯絡我們Moulinex 客服小組。

*依吸塵器型號而有不同

Moulinex markalı bu cihazı seçtiğiniz için teşekkür ederiz.

Ürün Tanımı

A	Yükleme tabanı	
B	Motor gövdesi	
B1	Çalıştırma/durdurma düğmesi	
B2	Su/Toz haznesi açma düğmesi	
B3	Işıklı gösterge	
C	Su/Toz haznesi	
C1	Sürekli kullanılan filtre	
C2	Filtre tutucu*	
D	Aralık emici aparat	
E1/E2	Sıvı başlığı* / Fırçalı başlık*	
F	Çıkarılabilir piller*	
2,4 V : RS-AC3356	7,2 V : RS-AC3360	12 V : RS-AC3364
3,6 V : RS-AC3357	8,4 V : RS-AC3361	13,2 V : RS-AC3365
4,8 V : RS-AC3358	9,6 V : RS-AC3362	14,4 V : RS-AC3366
6 V : RS-AC3359	10,8 V : RS-AC3363	

Güvenlik talimatları

- Cihazınızı ilk defa çalıştırmadan önce kullanma talimatlarını dikkatlice okuyun. Kullanma talimatlarına uygun olmayan kullanımlardan Moulinex hiçbir sorumluluk kabul etmez.
- Bu cihaz, çocuklar ve fiziksel, duyuşsal veya zihinsel yetenekleri yetersiz olan, ya da deneyim ve bilgileri olmayan (çocuklar dahil) kişiler tarafından kullanılamaz. Ancak güvenliklerinden sorumlu olup, kendilerini gözetim altında bulunduran kişilerce cihazın kullanımı hakkında bilgilendirilmiş olan kişiler tarafından kullanılabilir.
- Cihazla oynamaları için çocukların gözetilmesi gereklidir.
- Cihazınız hiçbir risk olmadan sürekli şarjda kalabilir. Yüklem tabanı hafif ısınması normaldir. Ancak uzun süre evden uzakta olacaksınız (tatil vs.), ürününüzü yüklem tabanı içine.
- Cihaz voltajının evinizdeki elektrik tesisatına uygun olduğunu kontrol edin. Cihazınızın, evinizdeki elektrik sistemi ile uyumsuz ise, cihazı çalıştırmayın. Cihazı satın aldığınız mağazaya götürerek değiştirin.
- Bu cihaz sadece evde kullanılmak için tasarlanmıştır.
- Her türlü ticari amaçlı kullanım, hatalı kullanım ya da talimatlara uygun olmayan kullanım durumunda, üretici firma hiçbir sorumluluk kabul etmez; ürün garantisini geçeri olmaz.**
- Filtrenin yerine düzgün takıldığından emin olun. Cihazı asla filtresiz kullanmayın.
- Cihazınızı temizlerken prizden çekiniz.
- Cihazın yüklem tabanı veya şarj ünitesini kordonundan çekerek prizden çıkarmayın.
- Üretici firma tarafından verilmiş model dışında başka yüklem tabanı veya şarj ünitesi kullanmayın.
- Müşteri tarafından yapılan temizleme ve normal bakım dışındaki her türlü kullanım yetkili bir Moulinex Servisi tarafından yapılacaktır ("Moulinex Servis" kitapçığı listesine bakın).
- Kordon veya fiş zarar görmüşse, cihazınızı kullanmayın. Herhangi bir kazaya yol açmamak için, bu parçaları yetkili bir Moulinex Merkezi tarafından değiştirilmelidir ("Moulinex Servis" kitapçığı listesine bakın).
- Kendi güvenliğiniz için, yalnızca cihazınıza uygun aksesuar ve yedek parçaları kullanın.

*modele göre

- Cihazı, yüklem tabanını veya trafosunu suyun içine, akan suyun altına veya herhangi bir sıvıya koymayın.
- Cihazı dışarıda saklamayın.
- **Cihazı ve tabanını su, çeşme suyu veya başka bir sıvıya koymayın.**
- **Cihazı, yanıcı ve patlayıcı maddeleri (sıvı yanıcı madde, gaz) emmek için kullanmayın.**
- **Akkor halindeki atıkları çekmek için kullanmayın (sıcak kül, köz, vb.).**
- Kesici nesnelere temizlemeyin. Piller akarsa, ellerinizi gözlerinize sürmeyin. Ellerinizi iyice yıkayın ve gerekirse gözlerinizi temiz su ile durulayın. Rahatsızlığınız devam ederse, doktorunuza danışın.
- **Güvenliğiniz için, bu cihaz, uygulanabilir standartlar ve mevzuatlarla uyumludur (Alçak Gerilim, Elektromanyetik Uyumluluk, Çevre... Yönergeleri)**

Çalıştırma/Kullanma

YÜKLEM TABANI YERLEŞTİRİLMESİ

Yüklem tabanı (A)

- tezgaha monte edilebilir

- 1 - duvara monte edilebilir (duvara montaj desteği sağlanmıştır)

Kordon fazlalığı yüklem tabanının altına sarılabilir.

ŞARJ ETME

- Yüklem tabanı (A) fişini takın,
- Cihazı yüklem tabanı (A) üzerine koyun; ışıklı gösterge yanmaya başlar (B3). Cihaz şarjdayken, ışıklı göstergenin yandığından emin olun.

İlk kullanımdan önce, cihaz en az 16 saat süre ile şarj edilmelidir.

KULLANMA

Cihazınız ve aksesuarları iki tip kullanım için tasarlanmıştır*: tozların ve tozların/sıvıların emilmesi*.

- Gerektiğinde, istenen aksesuarı toz haznesi üzerine koyun (C).

- 2 • 1 aralık aparatı (D) köfeleri, süpürgecikleri temizlemek içindir.

- 1 sıvı* başlığı (E1) sıvıların emilmesi/ 1 fırçalı başlık* (E2) düz yüzeylerin temizlenmesi içindir.

- Cihazı çalıştırmak için (B1) düğmesine basın.
- Kullandıktan sonra tabanı üzerine koyun.

Sıvıların emilmesi için (sadece alev almayan ve şındırıcı olmayan sıvılar):

- Sıvı* başlığını kullanın (E1).

- 4 - "MAX" seviyesini kesinlikle aşmayın.
- Cihazı yüklem tabanı üzerine yerleştirmeden önce hazneyi boşaltın.

SU/TOZ HAZNESİNİN TEMİZLENMESİ

- 3a) - (B2) düğmesine basın. Hazneyi çıkarın (C).
- 3b) - Sürekli kullanılan filtreyi (C1) ve daha sonra filtre tutucusunu* (C2) çıkarın, ve boşaltın.
- Sürekli filtreyi (C1) zedelemeyen fırça ile temizleyin veya gerekirse su ile yıkayın.
- Tamamen kurumasını sağlayın ve yerine koyun.

Not: Her kullanımdan sonra (sıvı veya toz) hazneyi yıkayın ve filtreyi kurutun.

BATARYALARIN ÇIKARILMASI

Bu cihazda Nikel Metal Hidrür aküler vardır ve güvenlik nedenleriyle, yalnızca bir profesyonel tamirci bunlar üzerinde işlem yapabilir.

Akümülatörleri değiştirmek için, en yakın yetkili servis merkezine başvurunuz. (F)

Önemli uyarı

Cihazınızı çöpe atmadan önce, bataryaları bu amaçla öngörülmuş bir yere bırakınız.

Şarj edilebilir piller yalnızca cihazın içinde kullanılmak üzere tasarlanmıştır. Asla suya sokmayın. Pilleri tutarken dikkatli olun.

Pilleri ağızınıza sokmayın.

Pil bölmesi diğer metal nesnelere (yüzük, çivi, vida, vs) temas etmemelidir.

Pilin her iki ucuna da metal parça değdirerek, kısa devre oluşturmamaya dikkat edin. Kısa devre olduğunda, pil tehlikeli bir biçimde ısınabileceğinden bu durum, ciddi yarıklara yol açabilir ve hatta piller alev alabilir.

5 Çevrenin korunması önemlidir!

- ① Cihaz, onarılabilecek ya da geri dönüşüme sokulabilecek değerli malzeme içermektedir.
- ➔ Cihazı çevreye zarar vermeyecek şekilde elden çıkarın.

Cihazınız çalışmıyorsa, ne yapacaksınız ?

- Cihazın yükleme tabanı (A) üzerinde tam oturup oturmadığını kontrol edin.
- Kordonun şebekeye bağlı olduğunu ve prizini çalıştığını kontrol edin.
- Bataryalar şarj edilmemiş olabilir: Cihazı yükleme tabanı üzerine koyun.
- Cihaz iyi çekmiyor ve anormal sesler çıkarıyorsa, ucunun tıkanıp tıkanmadığını ve toz ve sıvı haznesinin dolu olup olmadığını kontrol edin.
- Motorun aşırı ısınması gibi herhangi bir çalışma sorunu olduğunda, kontrol etmek için cihazın çalışmasını durdurun ve sorunu (ucun tıkanması) ortadan kaldırın.
- Süpürülen parçalar yere dökülüyorsa veya su dışarı akıyorsa toz ve su haznesinin dolu olup olmadığını kontrol edin.

Bütün bu talimatlara uyduktan sonra yine cihazınız çalışmıyorsa, Moulinex yetkili servisine başvurun ("Moulinex Service" kitapçığına bakın).

Aksesuarlar

- Filtreyi düzenli olarak temizleyin. Süpürgeci maksimum emiş performansı, ancak temiz ve kuru bir filtre ile sağlanır. Hasar görmesi halinde filtreyi değiştirin. Kuvvetli ve aşındırıcı temizlik malzemeleri kullanmayın.
- Moulinex yetkili servisine başvurarak yedek filtre alabilirsiniz ("Moulinex Service" kitapçığına bakın) veya Moulinex Tüketici Servisine başvurun.

GARANTİ BELGESİ**GARANTİ İLE İLGİLİ OLARAK DİKKAT EDİLMESİ GEREKEN HUSUSLAR**

Groupe Seb İstanbul tarafından verilen bu garanti, ürünün kullanma kılavuzunda yer alan hususlara aykırı kullanılmasından doğacak anızalarn giderilmesini kapsamadığı gibi, aşğıdaki durumlar garanti dışıdır.

1. Kullanma hatalarından meydana gelen hasar ve anızalar,
2. Hatalı elektrik tesisatı kullanılması nedeniyle meydana gelebilecek anza ve hasarlar,
3. Tüketici ürünü teslim aldıktan sonra, dış etkenler nedeniyle (vurma, çarpma, vs.) meydana gelebilecek hasarlar,
4. Garantili onarım için yetkili servise başvurulmadan önce Groupe Seb yetkili personeli veya yetkili servis personeli dışında birinin, cihazı onarım veya tadiline kalkması durumunda,
5. Üründe kullanılan aksesuar parçalar.

Yukarıda belirtilen anızaların giderilmesi ücret karşılığı yapılır.

GARANTİ ŞARTLARI

1. Garanti Süresi, ürünün teslim tarihinden itibaren başlar ve iki yıldır.
2. Ürünün bütün parçaları dahil olmak üzere tamamı firmamızın garantisini kapsamaktadır.
3. Ürünün garanti süresi içinde anızalanması durumunda, tamirde geçen süre garanti süresine eklenir.
4. Ürünün tamir süresi en fazla 30 iş günüdür. Bu süre, ürünün servis istasyonuna, servis istasyonunun olmaması durumunda, ürünün satıcısı, bayi, acentası, temsilciliği, ithalatçısı veya imalatçısından birine bildirim tarihinden itibaren başlar.
5. Sanayi ürününün anızasının 15 iş günü içerisinde giderilmemesi halinde, imalatçı veya ithalatçı; ürünün tamiri tamamlanıncaya kadar, benzer özelliklere sahip başka bir sanayi ürününü tüketicinin kullanımına tahsis etmek zorundadır.
6. Ürünün garanti süresi içerisinde, gerek malzeme ve işçilik, gerekse montaj hatalarından dolayı anızalanması halinde, işçilik masrafı, değiştirilen parça bedeli ya da başka herhangi bir ad altında hiçbir ücret talep etmezsiniz, tamiri yapılacaktır.
7. Ürünün:
 - Teslim tarihinden itibaren garanti süresi içinde kalmak kaydıyla bir yıl içerisinde, aynı anızıyı ikiden fazla tekrarlaması veya farklı anızalarn dörtten fazla veya belirlenen garanti süresi içerisinde farklı anızaların toplamının altından fazla olması unsurlarının yanı sıra, bu anızalarn üründen yararlanmamayı sürekli kılması,
 - Tamiri için gereken azami sürenin aşılması,
 - Servis istasyonunun mevcut olmaması halinde sırasıyla satıcısı, bayi, acentası, temsilciliği, ithalatçısı veya imalatçısından birinin düzenleyeceği raporla anızanın tamininin mümkün bulunmadığının belirlenmesi durumlarında, ücretsiz olarak değiştirme işlemi yapılacaktır.
8. Ürünün kullanma kılavuzunda yer alan hususlara aykırı kullanılmasından kaynaklanan anızalar garanti kapsamı dışındadır.
9. Garanti süresi içerisinde, servis istasyonları tarafından yapılmasının zorunlu olduğu, imalatçı veya ithalatçı tarafından şart koşulan periyodik bakımlarda; verilen hizmet karşılığında tüketiciden işçilik ücreti veya benzeri bir ücret talep edilemez.
10. Garanti belgesi ile ilgili olarak çıkabilecek sorunlar için T.C. Sanayi ve Ticaret Bakanlığı Tüketicinin ve Rekabetin Korunması Genel Müdürlüğü'ne başvurulabilir.

Belge İzin Tarihi :

Garanti Belge No :

Bu Garanti Belgesi'nin kullanılmasına 4077 sayılı Kanun ile bu Kanun'a dayanılarak yürürlüğe konulan Garanti Belgesi Uygulama Esaslarına Dair Tebliğ uyarınca, T.C. Sanayi ve Ticaret Bakanlığı Tüketicinin ve Rekabetin Korunması Genel Müdürlüğü tarafından izin verilmiştir.

İMALATÇI VEYA İTHALATÇI FİRMANIN:

Ünvanı : **Groupe SEB İstanbul Ev Aletleri Tic. A.Ş.**
Adresi : Beybi Giz Plaza Dereboyu cad. Meydan sok. No:28 Kat:12 34398 Maslak / İstanbul
DANIŞMA HATTI : 0 216 579 70 50 - 0 800 211 0861

FİRMA YETKİLİSİNİN:

İmzası ve Kaşesi

**GROUPE SEB İSTANBUL
EV ALETLERİ TİCARET A.Ş.**

ÜRÜNÜ:

Markası : MOULINEX
Cinsi : Elektrikli Süpürge

Modeli : MX 4XXX

Bandrol ve Seri No :
Azami Tamir Süresi : 30 iş günü
Garanti Süresi : **iki yıl**

SATICI FİRMANIN

Ünvanı :
Adresi :
Tel-Telefax :

Fatura Tarih ve No :
Teslim Tarihi ve Yeri :

TARİH-İMZA-KAŞE :

notes

Lined area for notes, consisting of multiple horizontal dotted lines.

