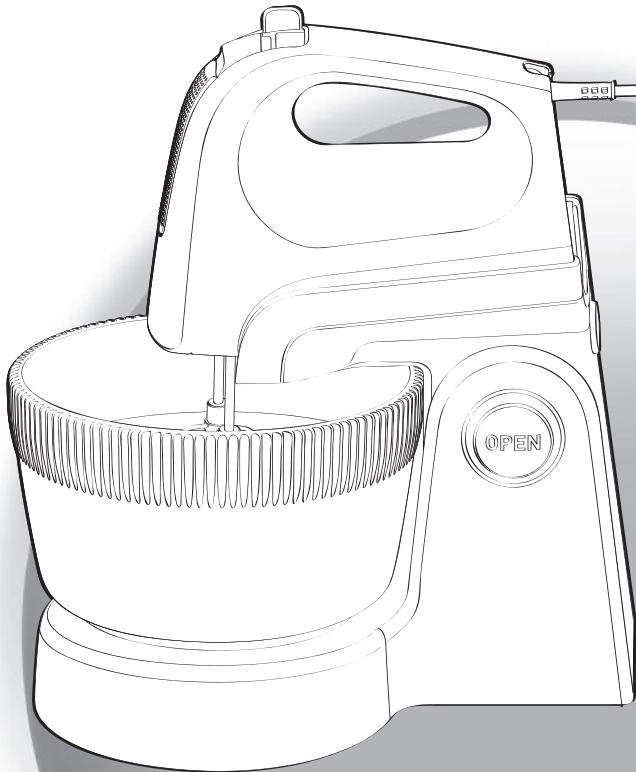
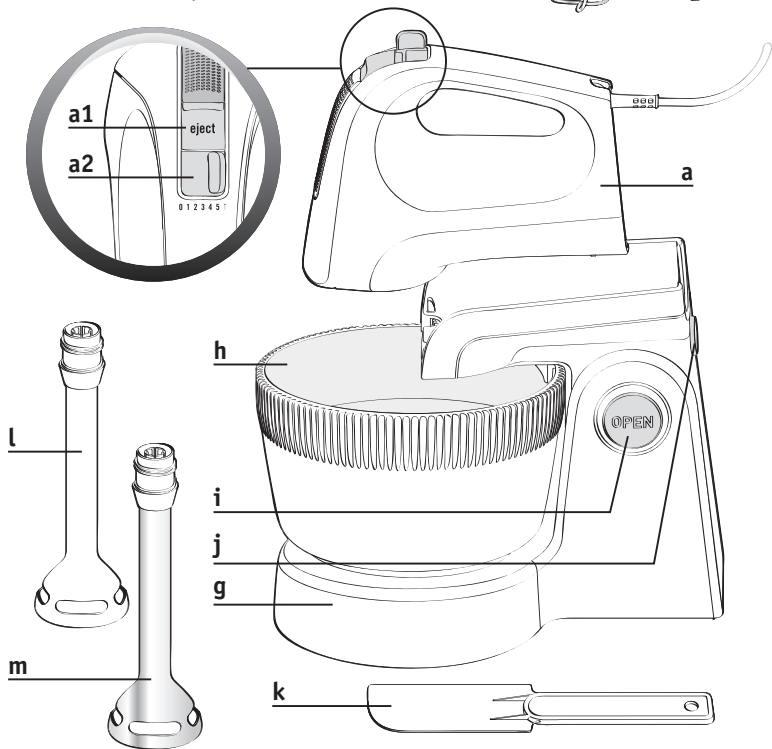
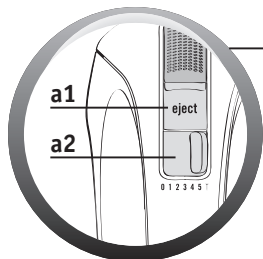
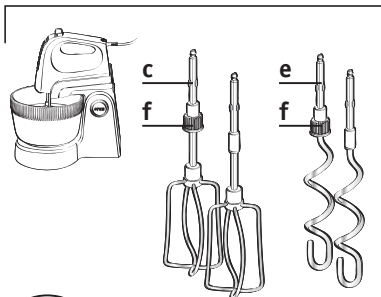
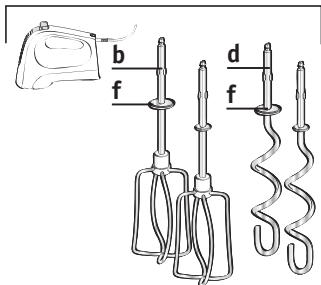


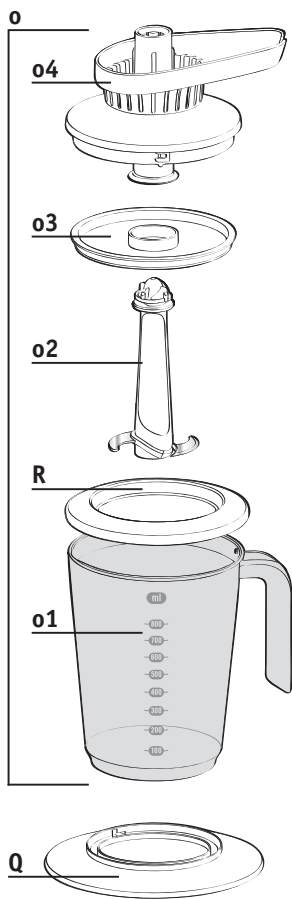
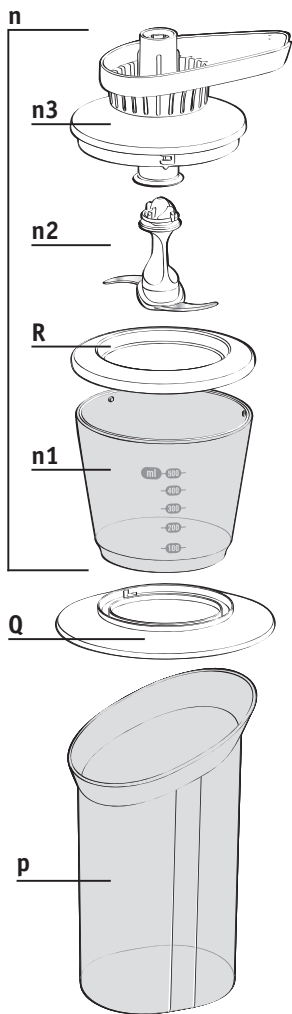


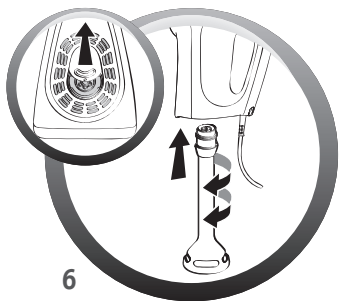
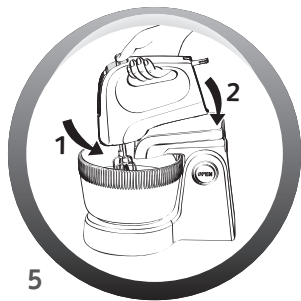
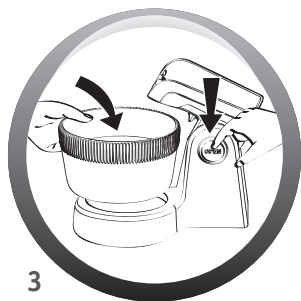
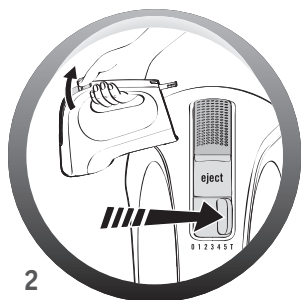
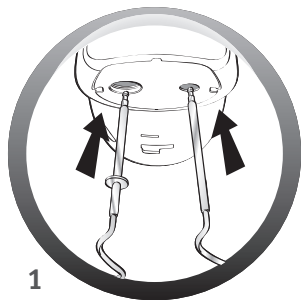
PDF LOW DEFINITION

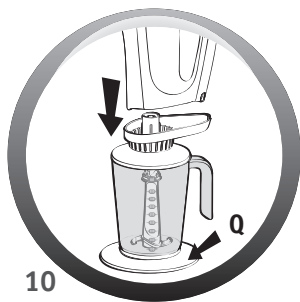
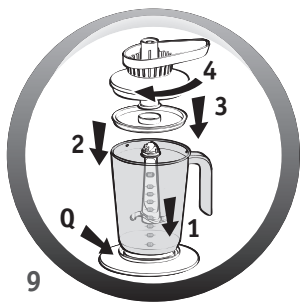
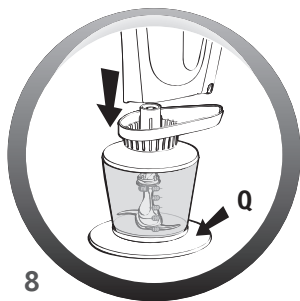
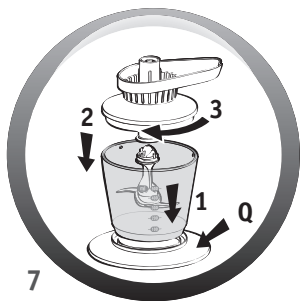


- FR
- EN
- NL
- DE
- IT
- ES
- PT
- EL
- DA
- SV
- FI
- NO
- AR
- FA
- TR









CONSIGNES DE SÉCURITÉ

Avant d'utiliser l'appareil pour la première fois, lisez soigneusement ces consignes et respectez les instructions d'utilisation de l'appareil.

- Avant de brancher cet appareil dans la prise secteur, **vérifiez que la tension d'alimentation de votre appareil correspond bien à celle de votre installation électrique.** Sinon, vous risquez d'endommager l'appareil ou de vous blesser. Toute erreur de branchement annule la garantie.
- Cet appareil est destiné uniquement à un usage domestique. Son utilisation prolongée à des fins commerciales et professionnelles risque de surcharger l'appareil et d'endommager celui-ci ou de provoquer des blessures corporelles. Une utilisation dans de telles conditions annule la garantie de l'appareil.
- Pour éviter les chocs électriques, n'utilisez jamais l'appareil avec les mains mouillées ou sur une surface humide ou mouillée. Évitez de mouiller les composants électriques de l'appareil et ne les plongez jamais dans l'eau.
- Ne pas laisser les enfants utiliser l'appareil sans surveillance.
- Cet appareil n'est pas prévu pour

être utilisé par des personnes (y compris les enfants) dont les capacités physiques, sensorielles ou mentales sont réduites, ou des personnes dénuées d'expérience ou de connaissance, sauf si elles ont pu bénéficier, par l'intermédiaire d'une personne responsable de leur sécurité, d'une surveillance ou d'instructions préalables concernant l'utilisation de l'appareil.

- Il convient de surveiller les enfants pour s'assurer qu'ils ne jouent pas avec l'appareil.
- Débrancher toujours l'appareil dès que vous cessez de l'utiliser, lors du montage et démontage des accessoires et lors du nettoyage.
- N'utilisez pas votre appareil s'il ne fonctionne pas correctement, s'il a été endommagé ou si le câble d'alimentation ou la fiche sont endommagés. Afin d'éviter tout danger, faites-les obligatoirement remplacer par un centre de service agréé (voir liste dans le livret service).
- Toute intervention autre que le nettoyage et l'entretien usuel par le client doit être effectuée par un centre de service agréé.
- Ne mettez pas l'appareil, le câble d'alimentation ou la fiche dans du liquide.

- Ne laissez pas le câble d'alimentation pendre à portée de mains des enfants, être à proximité ou en contact avec les parties chaudes de l'appareil, près d'une source de chaleur ou sur un angle vif.
- Pour conserver la garantie de l'appareil et éviter tout problème technique, n'essayez jamais de démonter ou de réparer vous-même l'appareil et ne laissez aucune personne non qualifiée le faire. Portez l'appareil dans un service après-vente agréé.
- Ne déplacez ni ne débranchez jamais l'appareil en tirant sur le cordon d'alimentation pour ne pas altérer le bon fonctionnement de l'appareil et éviter tout risque d'accident.
- L'utilisation d'éléments et d'accessoires non recommandés par le fabricant peut provoquer des blessures corporelles, endommager l'appareil, entraîner son mauvais fonctionnement et annuler sa garantie.
- Pour éviter les chocs électriques, assurez-vous que vos doigts n'entrent pas en contact avec les broches de la prise lorsque vous branchez ou débranchez l'appareil.
- Ne branchez pas d'autres appareils sur la même prise secteur en utilisant des adaptateurs, afin d'éviter toute surcharge électrique susceptible d'endommager l'appareil ou de provoquer des accidents. N'utilisez un prolongateur qu'après avoir vérifié que celui-ci est en bon état. *Pour votre sécurité, cet appareil est conforme aux normes et réglementations applicables :*
 - Directive Basse Tension
 - Compatibilité Electromagnétique
 - Environnement
 - Matériaux en contact avec les aliments
- Pour éviter tout accident, veillez à ce que vos cheveux, vos vêtements ou autres objets ne se prennent pas dans les parties mobiles de l'unité.
- Ne touchez pas les fouets ou les malaxeurs et n'introduisez aucun objet (couteau, fourchette, cuillère, etc.), afin d'éviter de vous blesser, de provoquer des accidents pour autrui ou d'endommager l'appareil. Vous pouvez utiliser une spatule uniquement lorsque le produit n'est pas en fonctionnement.
- Afin d'éviter d'endommager l'appareil, ne jamais mettre l'appareil et ses accessoires au congélateur, au four traditionnel ou micro-ondes.
- Les accessoires sont conçus pour la préparation de produits alimentaires. Ne les utilisez pas pour mixer d'autres produits.
- Ne pas utiliser les accessoires mini hachoir et bol blender sans la base stabilisatrice.

DESCRIPTION

a. Batteur

a1. Touche d'éjection des malaxeurs et des fouets

a2. Variateur de vitesse/turbo

b. Fouets multi-brins pour préparations légères (selon modèle)

c. Fouets multi-brins pour préparations légères (selon modèle)

d. Malaxeurs pour pâtes lourdes (selon modèle)

e. Malaxeurs pour pâtes lourdes (selon modèle)

f. Détrompeur

g. Socle (selon modèle)

h. Bol (selon modèle)

i. Bouton de verrouillage / déverrouillage du bras pivotant (selon modèle)

j. Bouton de verrouillage / déverrouillage du batteur (selon modèle)

k. Spatule (selon modèle)

l. Pied Mixeur plastique (selon modèle)

m. Pied Mixeur inox (selon modèle)

n. Mini hachoir 500ml (selon modèle)

n1 Bol

n2 Couteau

n3 Réducteur

o. Bol blender 800ml (selon modèle)

o1 Bol gradué

o2 Couteau

o3 Couvercle étanche

o4 Réducteur

p. Bol doseur (selon modèle)

q. Base stabilisatrice (selon modèle)

r. Couvercle (selon modèle)

MISE EN SERVICE

- Sortez les accessoires de leur emballage et nettoyez-les à l'eau chaude.

Attention : le pied mixeur (l ou m) et le couteau du mini hachoir (n2) et du bol blender (o2) comportent des lames très affûtées. Des précautions doivent être prises lors de de leur manipulation.

UTILISATION DE L'APPAREIL

Important :

NE JAMAIS UTILISER LES FOUETS OU LES MALAXEURS EN MEME TEMPS QUE LE PIED MIXEUR , LE MINI HACHOIR OU LE BOL BLENDER.

EN FONCTION BATTEUR AVEC LES FOUETS OU LES MALAXEURS :

• Utilisation à la main :

- Vérifiez que le produit est débranché, que le sélecteur de vitesse **(a2)** est en position « 0 » et qu'il n'y a ni pied mixeur, ni mini hachoir, ni blender branché à l'arrière du produit.
- Introduisez les tiges de chaque fouet **(b)** ou malaxeur **(d)** dans les orifices prévus à cet effet et verrouillez.

Les fouets et les malaxeurs ont une forme spécifique, le malaxeur ou le fouet avec le détrompeur (f) doit être mis à gauche, dans l'orifice le plus gros (Fig.1).

- Branchez l'appareil :
 - **Votre appareil est doté de 5 vitesses et d'une fonction turbo. Commencez toujours à mélanger ou pétrir en position 1 puis 2,3,4,5 (fig 2)**
 - Pour pétrir des pâtes lourdes et consistantes nous vous recommandons de travailler uniquement sur la position **5**.
 - Vous pouvez également accroître la vitesse en sélectionnant la fonction turbo. Nous vous conseillons toutefois de ne l'utiliser

que brièvement (au maximum 30 s pour les pâtes consistantes).

- Après avoir terminé l'opération, positionnez le sélecteur de vitesse **(a2)** sur la position « 0 ».
- Débranchez.
- Appuyez ensuite sur la touche d'éjection **(a1)** pour libérer les fouets ou les malaxeurs.

• Utilisation sur le socle (g) : (Selon Modèle)

- Vérifiez que le produit est débranché, que le sélecteur de vitesse **(a2)** est en position « 0 » et qu'il n'y est pas le pied mixeur .
- Introduisez les tiges de chaque fouet **(c)** ou malaxeur **(e)** dans les orifices prévus à cet effet et verrouillez .

Les fouets et les malaxeurs ont une forme spécifique, le malaxeur ou le fouet avec le détrompeur (f) doit être mis à gauche, dans l'orifice le plus gros (Fig.1).

- Placez le socle **(g)** sur le plan de travail :
 - Pour soulever le bras déverrouillez en appuyant sur le bouton **(i)** **(Fig.3)**.
 - Positionnez le bol **(h)** **(Fig.3)**.
 - Déverrouillez le bras pour le rabattre en appuyant sur le bouton **(i)** **(Fig.4)**.
 - Placez le batteur équipé des malaxeurs ou des fouets sur le bras pivotant jusqu'à ce que vous entendiez un déclic **(Fig.5)**.

Attention :

INSEREZ LE BATTEUR EN POSITIONNANT LES FOUETS OU LES MALAXEURS DANS LES ENCOCHES (Fig.5)

- Branchez l'appareil :
 - Votre appareil est doté de 5 vitesses et d'une fonction turbo. Commencez toujours à mélanger ou pétrir en position **1 puis 2,3,4,5 (fig. 2)**.
 - Pour pétrir des pâtes lourdes et consistantes nous vous recommandons de travailler uniquement sur la position 5.
 - Vous pouvez également accroître la vitesse en sélectionnant la fonction turbo **(a2)** ; Nous vous conseillons toutefois de ne l'utiliser que brièvement (au maximum 30 s pour les pâtes consistantes).
- Après avoir terminé l'opération, positionnez le sélecteur de vitesse **(a2)** sur la position « **0** ».
- Débranchez et actionnez le bouton de déverrouillage **(i)** pour soulever le bras pivotant. Appuyez ensuite sur le bouton de verrouillage du batteur **(j)** pour retirer le batteur du support.
- Appuyez ensuite sur la touche d'éjection **(a1)** pour libérer les fouets ou les malaxeurs.

EN FONCTION MIXEUR (SELON MODÈLE)

- Vérifiez que le produit est débranché, que le sélecteur de

vitesse **(a2)** est en position « **0** » et que les fouets ou les malaxeurs ne sont plus sur le produit.

- Soulevez la trappe située à l'arrière de l'appareil et vissez sans forcer le pied mixeur **(l ou m)** dans le sens inverse des aiguilles d'une montre **(fig. 6)** jusqu'au clic.
- Branchez l'appareil :
 - Plongez le pied mixeur dans la préparation avant de mettre en marche, vous éviterez ainsi des éclaboussures.
 - Mettez en marche à l'aide du sélecteur de vitesse **(a2)**, **(fig.2)**, d'abord en position **1** puis **2,3,4,5**. Utilisez la fonction Turbo **(a2)** si la recette nécessite plus de puissance.
 - Avant de sortir le pied mixeur de la préparation, arrêtez l'appareil (vous éviterez les éclaboussures).

Si vous sentez une résistance au moment du vissage, c'est que le pied n'est pas bien aligné. N'hésitez pas à le sortir complètement et à le revisser correctement.

Retrait du pied mixeur :

- A l'arrêt, en position « **0** », débranchez l'appareil et dévissez le pied mixeur **(l ou m)** en tournant dans le sens des aiguilles d'une montre.

N'utilisez pas le pied mixeur :

- Dans une casserole sur le feu.
- Ne le faites pas fonctionner à vide, ni avec des cubes de glace, pour

hacher de la viande crue, des fruits secs (amandes noisettes, etc.).

EN FONCTION MINI HACHOIR **500ML (SELON MODÈLE) Fig.7,8**

- Placez le bol (n1) sur la base stabilisatrice (a).
- Placez le couteau (n2) sur l'axe du bol (n1).
- Placez les aliments dans le bol (n1) puis placez le réducteur (n3).
- Vérifiez que le produit est débranché, que le sélecteur de vitesse (a2) est en position « 0 » et que les fouets ou les malaxeurs ne sont plus sur le produit.
- Soulevez la trappe située à l'arrière de l'appareil et posez l'appareil sur le réducteur (n3) du mini-hachoir
- Branchez l'appareil puis mettez en route à l'aide du sélecteur de vitesse (a2) (fig.2), d'abord en vitesse 1 puis 2,3,4,5. Utilisez la fonction Turbo (a2) si la recette nécessite plus de puissance.
- Une fois la préparation terminée, arrêtez l'appareil puis débranchez-le.
- Retirez l'appareil, puis le réducteur (n3).
- Retirez le couteau (n2) en le manipulant par la partie plastique.
- Après utilisation, retirez la nourriture.
- **Ne pas faire fonctionner cet accessoire à vide.**

EN FONCTION BOL BLENDER **800ML (SELON MODÈLE)**

Fig.9,10

- Placez le bol (o1) sur la base stabilisatrice (a).
- Placez le couteau (o2) sur l'axe du bol (o1).
- Placez les aliments dans le bol (o1) puis placez le couvercle d'étanchéité (o3) et le réducteur (o4).
- Vérifiez que le produit est débranché, que le sélecteur de vitesse (a2) est en position « 0 » **et que les fouets ou les malaxeurs ne sont plus sur le produit.**
- Soulevez la trappe située à l'arrière de l'appareil et posez l'appareil sur le réducteur (o4) du bol blender.
- Branchez l'appareil puis mettez-le en marche à l'aide du sélecteur de vitesse (a2), (fig.2), d'abord en vitesse 1 puis 2,3,4,5. Utilisez **la fonction Turbo (a2)** si la recette nécessite plus de puissance.
- Une fois la préparation terminée, arrêtez l'appareil puis débranchez-le.
- Retirez l'appareil, le réducteur (o4) puis le couvercle (o3).
- Retirez le couteau (o2) en le manipulant par la partie plastique.
- Après utilisation, retirez la nourriture.
- **Ne pas faire fonctionner cet accessoire à vide.**

QUANTITÉS ET TEMPS DE PRÉPARATION

Accessoires	Quantité maximum	Temps maximum	Vitesse
Fouets multi-brins Blancs en neige	12 blancs d'œufs	4 min	5
Quatre quarts	9 œufs, 470 g de farine, 470g de sucre, 470g de beurre fondu, 1 cuil. à café de levure chimique, 2 pincées de sel, 1 sachet de sucre vanillé	5 min	5
Malaxeurs avec socle Pâte à pain	500g de farine, 300ml d'eau, 10g de sel, 10g de levure de boulangier	3 min	5
Malaxeurs sans socle Pâte à pain	500g de farine, 300ml d'eau, 10g de sel, 10g de levure de boulangier	3 min	5
Pied mixeur Soupe	160g de légumes cuits, 240g de bouillon	55 s ON avec un temps de repos de 1min au minimum. A ne pas faire plus de 5 fois	Turbo
Mini hachoir Persil pillé	25 g de persil	15 s	Turbo
Bol Blender Milk shake	150g de banane , 300ml de lait, 6 glaçons	45s	Turbo

NETTOYAGE

- S'assurer que l'appareil est bien débranché.
- Nettoyez les fouets **(b/c)**, les malaxeurs **(d/e)**, le pied mixeur **(l/m)**, le mini hachoir **(n)** et le bol blender **(o)** immédiatement après l'utilisation pour éviter que les restes de mélange d'oeufs ou d'huile ne restent collés ou séchés.
- Vous pouvez nettoyer les fouets **(b/c)**, les malaxeurs **(d/e)**, le pied mixeur plastique et métal **(l/m)**, le bol, le couteau, la base stabilisatrice du mini hachoir **(n1/n2/q)** ainsi que le bol, le couteau, le couvercle d'étanchéité et la base stabilisatrice du blender **(o1/o2/o3/q)** sous l'eau avec une éponge et du liquide vaisselle.
 - Les fouets **(b/c)**, les malaxeurs **(d/e)**, le bol, le couteau et la base stabilisatrice du mini hachoir **(n1/n2/q)** ainsi que le bol, le couteau, le couvercle d'étanchéité et la base stabilisatrice du bol blender **(o1/o2/o3/q)** peuvent être mis

au lave vaisselle.

Les pieds mixeur **(l/m)** peuvent être lavés au lave-vaisselle dans le panier supérieur, lames vers le haut.

- Nettoyez le socle **(g)**, le réducteur du mini hachoir **(n3)**, le réducteur du bol blender **(o4)**, le corps **(a)** de l'appareil uniquement avec une éponge humide et séchez soigneusement.
- Ne jamais laver le bloc moteur au lave-vaisselle.
- N'utilisez pas d'éponges abrasives ou d'objets contenant des parties métalliques.
- Ne plongez jamais le bloc moteur dans l'eau. Essuyez-le avec un chiffon sec à peine humide.

Attention : les pieds mixeur (l/m), le couteau du mini hachoir (n2) et le couteau du bol blender (o2) comportent des lames très affûtées. Des précautions doivent être prises lors de leur nettoyage.

PRODUIT ÉLECTRIQUE OU ÉLECTRONIQUE EN FIN DE VIE

Participons à la protection de l'environnement!



① Votre appareil contient de nombreux matériaux valorisables ou recyclables.



♻️ Confiez celui-ci dans un point de collecte ou à défaut dans un centre service agréé pour que son traitement soit effectué.

SAFETY INSTRUCTIONS

Before using your appliance for the first time, please read these instructions carefully and follow the appliance's instructions for use.

- Before plugging the appliance into the mains, **check that the appliance's supply voltage is compatible with that of your electricity supply.** Otherwise, you could damage the appliance or hurt yourself. Any error in connection will invalidate the warranty.
- This appliance has been designed for domestic use only. Use of the appliance for commercial or professional purposes may overload the appliance, causing damage to the appliance, or personal injury. The guarantee shall no longer apply in such conditions.
- To avoid electric shocks, never use the appliance with wet hands or on a damp or wet surface. Avoid wetting the appliance's electrical components. Never immerse them in water.
- Do not allow children to use the appliance unsupervised.
- This appliance is not intended for use by persons (including children) with reduced physical, sensory or mental capacities, or persons with a lack of experience or knowledge, unless they are supervised or have

been given instructions on how to use the appliance by a person responsible for their safety.

- Children should be supervised to ensure that they do not play with the appliance.
- Always unplug the appliance when you have finished using it, when assembling and disassembling accessories and during cleaning.
- Do not use your appliance if it does not operate correctly, if it has been damaged or if the power cord or plug is damaged.
To avoid all danger, these parts must be replaced by an approved service centre (see list in the service booklet).
- Any maintenance other than routine cleaning and upkeep by customers must be carried out by an approved service centre.
- Do not immerse the appliance, cord or plug in liquid.
- The power cord must be kept out of the reach of children and must not be placed near or come into contact with the hot parts of the appliance, sources of heat or sharp corners.
- To ensure that the guarantee remains valid and avoid any technical problems, never try to disassemble or repair the appliance yourself and do not let

an unqualified person do so. Bring your appliance to an approved service centre for repair.

- Do not move or unplug the appliance by pulling on the cord as it may cause an accident or cause the appliance to malfunction.
- The use of elements and accessories not recommended by the manufacturer may lead to personal injury, damage to the appliance or faulty operation, and the warranty will no longer apply.
- To avoid electric shocks, make sure that your fingers do not come into contact with the prongs on the plug when you plug in or unplug the appliance.
- Do not plug other appliances into the same mains socket using adapters to avoid any electrical overload which could damage the appliance or cause an accident. Do not use an extension lead unless you have checked it is in good condition.

For your safety, this appliance complies with applicable standards and regulations:

- *Low Voltage Directive*
- *Electromagnetic Compatibility*
- *Environment*

- Materials in contact with food

- To avoid all accidents, make sure that your hair, clothes and other objects do not get caught in the moveable parts of the appliance.
- Whilst in operation do not touch the beaters or mixers and do not insert any object (knife, fork, spoon, etc.) to avoid hurting yourself and causing an accident to others or damaging the appliance. You may use a spatula once the product is not in operation.
- To avoid damaging the appliance, never place the appliance and its accessories in the freezer, oven or microwave.
- The accessories are designed to prepare food products. Do not use them to mix other products.
- Do not use the mini mincer or the blender bowl accessories without the stabilising base.

DESCRIPTION

a. Mixer

a1. Ejection button to remove kneaders or beaters

a2. Speed control/ turbo button

b. Multi-blade beaters for light preparations
(depending on model)

c. Multi-blade beaters for light preparations
(depending on model)

d. Kneaders for heavy dough
(depending on model)

e. Kneaders for heavy dough
(depending on model)

f. Metal collar

g. Base (depending on model)

h. Bowl (depending on model)

i. Hinged arm lock/unlock button
(depending on model)

j. Mixer lock/unlock button
(depending on model)

k. Spatula (depending on model)

l. Plastic blender shaft (depending on model)

m. Stainless steel blender shaft
(depending on model)

n. 500 ml mini-chopper
(depending on model)

n1 Bowl

n2 Blade

n3 Reducer

o. 800 ml blender bowl
(depending on model)

o1 Graduated bowl

o2 Blade

o3 Leak-tight lid

o4 Reducer

p. Measuring bowl (depending on model)

q. Stabilising base (depending on model)

r. Lid (depending on model)

BEFORE FIRST USE

- Remove the accessories from their packaging and clean using warm water.

Attention: The blender shaft (**l** or **m**) and the blade of the mini-chopper (**n2**) and of the blender bowl (**o2**) are **very sharp. Care should be taken when handling.**

USING THE APPLIANCE

Important:

NEVER USE THE BEATERS OR KNEADERS AT THE SAME TIME AS THE BLENDER SHAFT, MINI-CHOPPER OR BLENDER BOWL.

MIXER FUNCTION WITH BEATERS OR KNEADERS:

• Manual use:

- Check that the appliance is unplugged, that the speed control **(a2)** is set to "0" and that there is neither blender shaft, nor mini-chopper nor blender connected to the back of the appliance.
- Insert the rods of each beater **(b)** or kneader **(d)** into the corresponding holes and lock into place. **The beaters and kneaders have a specific shape. The kneader or beater equipped with the metal collar (f) should be positioned to the left into the biggest hole (Fig. 1).**
- Connect the appliance:
 - Your appliance has 5 speed levels and a turbo button. Always begin mixing or kneading at speed 1 initially, then move to speed 2, 3, 4 or 5 (Fig. 2).
 - To knead thick dough, we recommend using speed 5 only.
 - You can also increase the speed by pressing the turbo button. We however recommend that you use it only briefly (a maximum of 30 seconds for thick dough).

- After finishing, set the speed control **(a2)** to "0".
- Disconnect.
- Then press the ejection button **(a1)** to remove the beaters or kneaders.

• Using with the base **(g):** **(depending on model)**

- Check that the appliance is unplugged, that the speed control **(a2)** is set to "0" and that there is no blender shaft.
- Insert the rods of each beater **(c)** or kneader **(e)** into the corresponding holes and lock into place. **The beaters and kneaders have a specific shape. The kneader or beater with the metal collar (f) should be positioned to the left, in the biggest hole (Fig. 1).**
- Place the base **(g)** on the worktop:
 - To raise the arm, unlock by pressing the button **(i)** (Fig. 3).
 - Position the bowl **(h)** (Fig. 3).
 - Press the button **(i)** to unlock the arm and lower it (Fig. 4).
 - Place the mixer fitted with the kneaders or beaters on the hinged arm until you hear it click into place (Fig. 5).

Note:

INSERT THE MIXER BY POSITIONING THE BEATERS OR KNEADERS IN THE NOTCHES (Fig. 5).

- Connect the appliance:
 - Your appliance has 5 speed levels

and a turbo button. Always begin mixing or kneading at speed **1 initially, then move to speed 2, 3, 4 or 5 (Fig. 2).**

- To knead thick dough, we recommend using speed **5** only.
- You can also increase the speed by pressing the turbo button **(a2)**; We however recommend that you use it only briefly (a maximum of 30 seconds for thick dough).
- After finishing, set the speed control **(a2)** to **"0"**.
- Disconnect and press the unlock button **(i)** to raise the hinged arm. Then press the mixer unlock button **(j)** to remove the mixer from its stand.
- Then press the ejection button **(a1)** to remove the beaters or kneaders.

BLENDER FUNCTION (DEPENDING ON MODEL)

- Check that the appliance is unplugged, that the speed control **(a2)** is set to **"0"** and that the beaters or kneaders have been removed from the appliance.
- Lift the panel at the back of the appliance and screw the blender shaft **(l or m)** anti-clockwise without forcing it until you hear a click **(Fig. 6)**.
- Connect the appliance:
 - Dip the blender shaft into the preparation before starting to avoid splashing.
 - Start using the speed control **(a2)**, **(Fig. 2)**, initially at speed **1** then **2, 3, 4, 5**. Use the Turbo button **(a2)** if

the recipe requires more power.

- Stop the appliance before removing the blender shaft from the preparation (to avoid splashing).

If you feel resistance when screwing in, this means that shaft is not correctly aligned.

You should remove it completely and screw it in again correctly.

Removing the blender shaft:

- Stop the appliance by selecting **"0"**, disconnect it and unscrew the blender shaft **(l or m)** by turning clockwise.

Do not use the blender shaft:

- In a saucepan on the hob.
- Do not use it empty or with ice cubes, to chop raw meat, dried fruit (almonds, hazelnuts, etc.).

500ML MINI-CHOPPER FUNCTION (DEPENDING ON MODEL)

- Place the bowl **(n1)** on the stabiliser base **(q)**.
- Place the blade **(n2)** on the shaft of the bowl **(n1)**.
- Place the food in the bowl **(n1)** and then place the reducer **(n3)**.
- Check that the appliance is unplugged, that the speed control **(a2)** is set to **"0"** and that the beaters or kneaders are no longer on the appliance.
- Lift the panel at the back of the appliance and place the appliance on the reducer **(n3)** of

- the mini-chopper.
- Connect the appliance and start using the speed control **(a2)**, **(Fig. 2)**, initially at speed **1** then **2, 3, 4, 5**. Use the Turbo button **(a2)** if the recipe requires more power.
 - Once the preparation is finished, stop the appliance and disconnect it.
 - Remove the appliance and then the reducer **(n3)**.
 - Remove the blade **(n2)** holding it by the plastic part.
 - After use, remove the food.
 - **Do not operate this accessory empty.**

800ML BLENDER BOWL

FUNCTION

(DEPENDING ON MODEL)

- Place the bowl **(o1)** on the stabiliser base **(a)**.
- Place the blade **(o2)** on the shaft of the bowl **(o1)**.
- Place the food in the bowl **(o1)** and then place the leak-tight lid **(o3)** and the reducer **(o4)**.

- Check that the appliance is unplugged, that the speed control **(a2)** is set to **"0"** and that the **beaters or kneaders are no longer on the appliance.**
 - Lift the panel at the back of the appliance and place the appliance on the reducer **(o4)** of the blender bowl.
 - Connect the appliance and start using the speed control **(a2)**, **(Fig. 2)**, initially at speed **1** then **2, 3, 4, 5**.
Use the **Turbo button (a2)** if the recipe requires more power.
 - Once the preparation is finished, stop the appliance and disconnect it.
 - Remove the appliance, the reducer **(o4)** and then the lid **(o3)**.
 - Remove the blade **(o2)** holding it by the plastic part.
 - After use, remove the food.
 - **Do not operate this accessory empty.**

QUANTITIES AND PREPARATION TIMES

Accessories	Maximum quantity	Maximum time	Speed
Multi-blade beaters Whipped egg whites	12 egg whites	4 min	5
Pound cake	9 eggs, 470 g plain flour, 470 g melted butter, 470 g sugar, 1 teaspoon baking powder, 2 pinches of salt, 1 sachet vanilla sugar	5 min	5
Kneaders with base Bread dough	500 g flour, 300 ml water, 10 g salt, 10 g baker's yeast	3 min	5
Kneaders without base Bread dough	500 g flour, 300 ml water, 10 g salt, 10 g baker's yeast	3 min	5
Blender shaft Soup	160 g cooked vegetables, 240 g stock	55 sec ON with a rest time of 1 min at least Do not operate more than 5 times consecutively	Turbo
Mini-chopper Chopped parsley	25 g parsley	15 s	Turbo
Blender bowl Milkshake	150 g banana, 300 ml milk, 6 ice cubes	45s	Turbo

CLEANING

- Make sure that the appliance is unplugged.
- Clean the beaters **(b/c)**, kneaders **(d/e)**, blender shaft **(l/m)**, mini-chopper **(n)** and blender bowl **(o)** immediately after use to avoid remains of mixtures with egg or oil sticking or drying on them.
- You can wash the beaters **(b/c)**, kneaders **(d/e)**, the plastic and metal blender shaft **(l/m)**, bowl, blade, mini chopper stabilising base **(n1/n2/q)** and the bowl, blade, sealing lid and stabilising base of the blender **(o1/o2/o3/q)** in water with a sponge and some washing-up liquid.
 - The beaters **(b/c)**, kneaders **(d/e)**, bowl, blade and mini chopper stabilising base **(n1/n2/q)** and the bowl, blade, sealing lid and stabilising base of the blender bowl **(o1/o2/o3/q)** can be placed in the dishwasher. The blender shaft **(l/m)** can be washed in the top basket of the dishwasher with the blades facing upwards.
- Blades are very sharp, ensure care is taken when placing and removing the blades from the dishwasher.
- Clean the base **(g)**, the reducer of the mini-chopper **(n3)**, the reducer of the blender **(o4)**, the appliance body **(a)** only with a wet sponge and dry thoroughly.
- Never wash the motor unit in the dishwasher.
- Do not use scouring pads or objects containing metal parts.
- Never immerse the motor unit in water. Wipe with a dry or slightly damp cloth.

Attention: The blender shafts (l or m), the blade of the mini-chopper (n2) and the blade of the blender (o2) are very sharp. Care should be taken when cleaning them.

END-OF-LIFE ELECTRIC OR ELECTRONIC PRODUCTS

Think of the environment!



- ① Your appliance contains valuable materials which can be recovered or recycled.
- ➡ Take it to a local civic waste collection point.

VEILIGHEIDSVOORSCHRIFTEN

Lees deze gebruiksaanwijzing aandachtig voor u het apparaat voor de eerste keer gebruikt en volg de gebruiksvoorschriften nauwkeurig.

- Controleer, alvorens de stekker in het stopcontact te steken, **of de voedingsspanning van uw apparaat overeenkomt met die van uw stopcontact.** Anders loopt u het risico het apparaat te beschadigen of zich te verwonden. Een verkeerde aansluiting maakt de garantie ongeldig.
- Dit apparaat is uitsluitend bedoeld voor huishoudelijk gebruik. Langdurig gebruik voor commerciële en professionele doeleinden kan het apparaat overbelasten en het zo beschadigen of lichamelijke letsels veroorzaken. Een dergelijk gebruik doet de garantie van het apparaat teniet.
- Gebruik het apparaat nooit met natte handen of op een vochtige of natte ondergrond, om elektrische schokken te voorkomen. Maak de onderdelen van het apparaat niet vochtig.
- Laat kinderen niet zonder toezicht met dit apparaat spelen.
- Dit apparaat is niet bestemd voor gebruik door personen (inclusief

- kinderen) met verminderde lichamelijke, zintuiglijke of geestelijke vermogens of personen zonder enige ervaring en kennis, tenzij zij, via een voor hun veiligheid verantwoordelijke persoon, onder toezicht staan of vooraf instructies ontvangen over het gebruik van het apparaat.
- Let erop dat uw kinderen niet met het apparaat spelen.
- Trek de stekker altijd uit het stopcontact als u het apparaat niet meer gebruikt, als u accessoires plaatst of verwijdert en tijdens de reiniging.
- Gebruik uw apparaat niet als het niet goed werkt, als het beschadigd is of als het netsnoer of de stekker beschadigd is. Om gevaarlijke situaties te voorkomen, moet u ze laten vervangen door een erkende servicedienst (zie de lijst in het serviceboekje).
- Met uitzondering van de gebruikelijke reinigings- en onderhoudswerkzaamheden die u zelf kunt uitvoeren, dienen alle werkzaamheden door een erkende servicedienst te worden uitgevoerd.
- Dompel het apparaat, het netsnoer of de stekker nooit in een water of andere vochtige bestanddelen.

- Houd het netsnoer buiten het bereik van kinderen, blijf uit de buurt en vermijd contact met de hete delen van het apparaat, hittebronnen en scherpe randen.
- Probeer het apparaat nooit zelf te demonteren of te repareren en laat dit nooit over aan een onbevoegd persoon om zo de garantie van het apparaat te vrijwaren en technische problemen te voorkomen. Breng het apparaat altijd naar een erkend servicecenter.
- Trek nooit aan het netsnoer om de stekker uit het stopcontact te trekken, om zo de goede werking van het apparaat niet te schaden en risico's op ongevallen te voorkomen.
- Het gebruik van onderdelen en accessoires die niet door de fabrikant zijn aanbevolen, kan lichamelijke verwondingen veroorzaken, het apparaat beschadigen, de werking in gevaar brengen en de garantie tenietdoen.
- Raak de pinnen van de stekker niet met de vingers aan wanneer u de stekker in het stopcontact steekt of deze verwijdert om elektrische schokken te voorkomen.
- Sluit geen andere apparaten op dezelfde stekker aan met behulp van adapters. Dit kan immers leiden tot een overbelasting die uw apparaat kan beschadigen of ongevallen kan veroorzaken.

Gebruik alleen een verlengsnoer nadat u hebt gecontroleerd dat het in goede staat verkeert.

Voor uw veiligheid beantwoordt dit apparaat aan de toepasselijke normen en regelgevingen:

- *Laagspanningsrichtlijn*
- *Elektromagnetische compatibiliteit*
- *Milieu*
- *Materialen in contact met voedingsmiddelen*
- Let er op dat uw haar, uw kleding of andere voorwerpen niet vast komen te zitten in de bewegende onderdelen van het apparaat, om ongelukken te voorkomen.
- Raak de gardes of kneders niet aan en steek er geen voorwerpen in (mes, vork, lepel enz.) om verwondingen bij uzelf of derden te voorkomen en het apparaat niet te beschadigen. Gebruik enkel een spatel wanneer het apparaat niet werkt.
- Zet het apparaat en de onderdelen nooit in de diepvriezer, in de traditionele oven of de magnetronoven om schade aan het apparaat te voorkomen.
- De accessoires zijn ontworpen voor de bereiding van voedingsmiddelen. Gebruik ze niet om andere producten te mixen.
- Gebruik de kleine hakmolen en de blenderkom niet zonder de stabiliserende basis voor de mengkom.

BESCHRIJVING

a. Klopper

- a1. Uitwerpknop voor de kneders en gardes
- a2. Snelheidsregelaar / turbo
- b. Meerarmige gardes voor lichte bereidingen (afhankelijk van het model)
- c. Meerarmige gardes voor lichte bereidingen (afhankelijk van het model)
- d. Kneders voor zwaar deeg (afhankelijk van het model)
- e. Kneders voor zwaar deeg (afhankelijk van het model)
- f. Veiligheidsvoorziening
- g. Voet (afhankelijk van het model)
- h. Kom (afhankelijk van het model)
- i. Knop voor de vergrendeling/ontgrendeling van de draaiarm (afhankelijk van het model)
- j. Knop voor de vergrendeling/ontgrendeling van de klopper (afhankelijk van het model)

k. Spatel (afhankelijk van het model)

l. Plastic mixervoet (afhankelijk van het model)

m. Roestvrijstalen mixervoet (afhankelijk van het model)

n. Minihakker 500 ml (afhankelijk van het model)

n1 Kom

n2 Mes

n3 Verloopstuk

o. Blenderkom 800 ml (afhankelijk van het model)

o1 Maatkom

o2 Mes

o3 Waterdicht deksel

o4 Verloopstuk

p. Doseerkom (afhankelijk van het model)

q. Stabiliserende basis (afhankelijk van het model)

r. Deksel (afhankelijk van het model)

INGEBRUIKNAME

- Neem de accessoires uit de verpakking en reinig ze met warm water.

Opgelet: de messen van de mixervoet (**l of m**), van de minihakker (**n2**) en van de blenderkom (**o2**) zijn **vlijmscherp**.
Gebruik ze uiterst voorzichtig!

GEBRUIK VAN HET APPARAAT

Belangrijk:

GEBRUIK DE GARDES OF KNEDERS NOOIT TEGELIJKERTIJD MET DE MIXERVOET, DE MINIHAKKER OF DE BLENDERKOM.

IN DE FUNCTIE 'KLOPPER MET GARDES OF KNEDERS':

• **Manueel gebruik:**

- Controleer of de stekker van het apparaat is uitgetrokken, of de snelheidsregelaar **(a2)** in stand '0' staat en er geen mixervoet, minihakker of blender aan het product vastzitten.
- Steek de staafjes van elke garde **(b)** of kneder **(d)** in de speciaal daarvoor gemaakte openingen en zet vast. **De gardes en de kneders hebben een specifieke vorm. De kneder of garde met de veiligheidsvoorziening (f) moet links worden geplaatst in de grootste opening (Afb. 1).**
- Steek de stekker in het stopcontact:
 - Uw apparaat heeft 5 snelheden en een turbofunctie. **Begin altijd te mengen of te kneden in stand 1 en vervolgens 2, 3, 4, 5 (Afb. 2).**
 - Voor het kneden van zwaar en stevig deeg raden we altijd aan om enkel te werken in stand 5.
 - U kunt de snelheid ook opvoeren door de turbofunctie te kiezen. We raden u echter aan deze slechts

kort te gebruiken (maximaal 30 sec voor stevig deeg).

- Als u klaar bent, zet u de snelheidsregelaar **(a2)** in stand '0'.
- Trek de stekker uit het stopcontact.
- Druk op de uitwerpknop **(a1)** om de gardes of kneders los te maken.
- **Gebruik op de voet (g): (afhankelijk van het model)**
- Controleer of de stekker uit het stopcontact is, of de snelheidsregelaar **(a2)** in stand '0' staat en er geen mixervoet is aangesloten.
- Steek de staafjes van elke garde **(c)** of kneder **(e)** in de speciaal daarvoor gemaakte openingen en zet deze vast. **De gardes en de kneders hebben een specifieke vorm. De kneder of garde met de veiligheidsvoorziening (f) moet links worden geplaatst in de grootste opening (Afb. 1).**
- Zet de voet **(g)** op het aanrecht:
 - Til de arm op door deze te ontgrendelen met een druk op de knop **(i)** (Afb. 3).
 - Plaats de kom **(h)** (Afb. 3).
 - Sla de arm neer door deze te ontgrendelen met een druk op de knop **(i)** (Afb. 4).
 - Zet de klopper met de kneders of gardes op de draaiarm tot u een klik hoort **(Afb. 5).**

Opgelet:

PLAATS DE KLOPPER DOOR DE GARDES OF KNEDERS IN DE GLEUVEN TE STEKEN (Afb. 5).

- Steek de stekker in het stopcontact:
 - Uw apparaat heeft **5** snelheden en een turbofunctie. Begin altijd te mengen of te kneden in stand **1 en vervolgens 2, 3, 4, 5 (Afb. 2)**.
 - Voor het kneden van zwaar en stevig deeg raden we altijd aan om enkel te werken in stand 5.
 - U kunt de snelheid ook opvoeren met behulp van de turbofunctie **(a2)**.
We raden u echter aan deze slechts kort te gebruiken (maximaal 30 sec voor stevig deeg).
- Als u klaar bent, zet u de snelheidsregelaar **(a2)** in stand '0'.
- Trek de stekker uit het stopcontact en druk op de ontgrendelingsknop **(i)** om de draaiarm op te tillen. Druk dan op de vergrendelingsknop van de klopper **(j)** om de klopper uit de houder te halen.
- Druk op de uitwerpknop **(a1)** om de gardes of kneders los te maken.

MIXERFUNCTIE (AFHANKELIJK VAN HET MODEL)

- Controleer of de stekker uit het stopcontact is, of de snelheidsregelaar **(a2)** in stand '0' staat en de gardes of kneders zijn

verwijderd.

- Til het klepje achterop het apparaat op en schroef de mixervoet **(l of m)** zonder te forceren en tegen de klok in vast **(Afb. 6)**, tot u een klik hoort.
- Steek de stekker in het stopcontact:
 - Zet de mixervoet in de bereiding voor u het apparaat inschakelt anders zal het eten opspatten.
 - Schakel in met behulp van de snelheidsregelaar **(a2)**, **(Afb. 2)**, eerst in stand **1** en vervolgens **2, 3, 4, 5**. Gebruik de turbofunctie **(a2)** als de bereiding meer kracht vereist.
 - Schakel het apparaat uit voordat u de mixervoet uit de bereiding neemt (om opspattingen te voorkomen).

Als u tijdens het schroeven weerstand voelt, zit de voet er niet helemaal recht in.

Neem hem er weer helemaal uit en schroef opnieuw vast.

De mixervoet verwijderen:

- Zet het apparaat in stand '0', trek de stekker uit het stopcontact en schroef de mixervoet **(l of m)** tegen de klok in los.

Gebruik de mixervoet niet:

- In een pan op het vuur.
- Als hij leeg is en gebruik hem niet voor ijsblokjes, rauw vlees of gedroogde vruchten (amandelen, hazelnoten enz.).

IN DE FUNCTIE 'MINIHAKKER 500 ML' (AFHANKELIJK VAN HET MODEL)

- Zet de kom **(n1)** op de stabiliserende basis **(a)**.
- Zet het mes **(n2)** op de as van de kom **(n1)**.
- Doe de ingrediënten in de kom **(n1)** en plaats het verloopstuk **(n3)**.
- Controleer of de stekker uit het stopcontact is, of de snelheidsregelaar **(a2)** in stand '**0**' staat en de gardes of kneders niet meer aan het product vastzitten.
 - Til het klepje achteraan het apparaat op en zet het apparaat op het verloopstuk **(n3)** van de minihakker.
 - Steek de stekker in het stopcontact en schakel in met de snelheidsregelaar **(a2)**, **(Afb. 2)**, eerst in stand **1** en vervolgens **2, 3, 4, 5**. Gebruik de turbofunctie **(a2)** als de bereiding meer kracht vereist.
 - Als de bereiding klaar is, schakelt u het apparaat uit en trekt u de stekker uit het stopcontact.
 - Verwijder het apparaat en dan het verloopstuk **(n3)**.
 - Verwijder het mes **(n2)** aan het plastic onderdeel.
 - Neem de voeding na gebruik eruit.
- **Laat dit accessoire niet leeg werken.**

IN DE FUNCTIE 'BLENDERKOM 800 ML' (AFHANKELIJK VAN HET MODEL)

- Zet de kom **(o1)** op de stabiliserende basis **(a)**.
- Zet het mes **(o2)** op de as van de kom **(o1)**.
- Doe de ingrediënten in de kom **(o1)** en plaats dan het waterdichte deksel **(o3)** en het verloopstuk **(o4)**.
- Controleer of de stekker uit het stopcontact is, of de snelheidsregelaar **(a2)** in stand '**0**' staat en de gardes of kneders niet meer aan het product vastzitten.
 - Til het klepje achterop het apparaat op en zet het apparaat op het verloopstuk **(o4)** van de blenderkom.
 - Steek de stekker in het stopcontact en schakel in met de snelheidsregelaar **(a2)**, **(Afb. 2)**, eerst in snelheid **1** en vervolgens **2, 3, 4, 5**. Gebruik de **turbofunctie (a2)** als de bereiding meer kracht vereist.
 - Als de bereiding klaar is, schakelt u het apparaat uit en trekt u de stekker uit het stopcontact.
 - Verwijder het apparaat, het verloopstuk **(o4)** en dan het deksel **(o3)**.
 - Verwijder het mes **(o2)** aan het plastic onderdeel.
 - Neem er de voeding na gebruik uit.
- **Laat dit accessoire niet leeg werken.**

HOEEVELHEDEN EN BEREIDINGSTIJD

Accessoires	Maximumhoeveelheid	Maximumentijd	Snelheid
Meerarmige gardes Opgeklapt eiwit	12 eiwitten	4 min	5
Cake	9 eieren, 470 g bloem, 470 g gesmolten boter, 470 g zout, 1 fl bakpoeder, 2 snuffjes zout, 1 zakje vanillesuiker	5 min	5
Kneders met voet Brooddeeg	500 g bloem, 300 ml water, 10 g zout, 10 g bakkergist	3 min	5
Kneders zonder voet Brooddeeg	500 g bloem, 300 ml water, 10 g zout, 10 g bakkergist	3 min	5
Mixervoet Soep	160 g gekookte groenten, 240 g bouillon	55 seconden ON met een rusttijd van minstens 1 minuut Doe dit niet meer dan 5 keer	Turbo
Minihakker Gehakte peterselie	25 g peterselie	15 s	Turbo
Blenderkom Milkshake	150 g banaan, 300 ml melk 6 ijsblokjes	45s	Turbo

REINIGING

- Controleer of de stekker van het apparaat uit het stopcontact is.
- Reinig de gardes **(b/c)**, de kneders **(d/e)**, de mixervoet **(l/m)**, de minihakker **(n)** en de blenderkom **(o)** meteen na gebruik om te vermijden dat restjes ei of olie gaan klevan of drogen.
- U kunt de kloppers **(b/c)**, de kneders **(d/e)**, de plastic en de metalen staafmixer **(l/m)**, de kom, het mes, de stabiliserende basis van de kleine hakmolen **(n1/n2/q)** en de kom, het mes, het afsluitdeksel en de stabiliserende basis van de blender **(o1/o2/o3/q)** onder de kraan plaatsen. Maak alles met een spons en afwasmiddel schoon.
 - De kloppers **(b/c)**, de kneders **(d/e)**, de kom, het mes en de stabiliserende basis van de kleine hakmolen **(n1/n2/q)** en de kom, het mes, het afsluitdeksel, de staafmixers **(l/m)** en de stabiliserende basis van de blenderkom **(o1/o2/o3/q)**

mogen in de vaatwasser schoongemaakt worden.

De staafmixers **(l/m)** mogen in de vaatwasser schoongemaakt worden. Plaats de onderdelen in het bovenste mandje met de messen naar boven.

- Reinig de voet **(g)**, het verloopstuk van de minihakker **(n3)**, het verloopstuk van de blender **(o4)** en de behuizing **(a)** van het apparaat enkel met een vochtige spons en droog zorgvuldig af.
- Reinig het motorblok nooit in de vaatwasser.
- Gebruik geen schuur sponsje of voorwerpen met metalen onderdelen.
- Dompel het motorblok nooit onder in water. Reinig het met een droge of lichtjes vochtige doek.

Opgelet: de messen van de mixervoeten (l/m), de minihakker (n2) en de blenderkom (o2) zijn vlijmscherp. Gebruik ze uiterst voorzichtig!

ELEKTRONISCH OF ELEKTRISCH PRODUCT AAN HET EINDE VAN ZIJN LEVENSDUUR

Bescherm het milieu!



- ① Uw apparaat bevat veel materialen die geschikt zijn voor hergebruik of recycling.
- ➡ Breng het naar een hiervoor bedoeld verzamelpunt of een erkende servicedienst voor verwerking hiervan.

SICHERHEITSHINWEISE

Bitte lesen Sie die folgenden Hinweise aufmerksam durch und befolgen Sie sie, bevor Sie das Gerät zum ersten Mal benutzen.

- Bitte stellen Sie sicher, dass die auf dem Gerät angegebene **Netzspannung mit jener Ihrer Steckdose übereinstimmt, bevor Sie das Gerät ans Netz anschließen.** Ist dies nicht der Fall, laufen Sie Gefahr, das Gerät zu beschädigen oder sich zu verletzen. Bei fehlerhaftem Anschluss erlischt die Garantie.
- Dieses Gerät ist ausschließlich für den Hausgebrauch bestimmt. Bei längerem Gebrauch für kommerzielle oder professionelle Zwecke kann das Gerät überlastet werden, was zu Geräteschäden oder Körperverletzungen führen kann. Eine Anwendung unter diesen Bedingungen lässt die Garantie erlöschen.
- Um Stromstöße zu vermeiden, gebrauchen Sie das Gerät nie mit nassen Händen oder auf einer feuchten oder nassen Oberfläche.
- Kinder dürfen das Gerät nicht unbeaufsichtigt verwenden.
- Dieses Gerät ist nicht zur Handhabung durch Personen (einschließlich Kindern) mit eingeschränkten körperlichen, sensorischen oder geistigen Fähigkeiten oder durch Personen mit mangelnder Erfahrung bzw. mangelnden Kenntnissen vorgesehen, es sei denn mit Unterstützung und unter Beobachtung einer Person, die für ihre Sicherheit verantwortlich ist und die vorab Anweisungen zur Handhabung des Gerätes gegeben hat.
- Kinder müssen beaufsichtigt werden, um sicherzustellen, dass sie nicht mit dem Gerät spielen.
- Trennen Sie das Gerät immer vom Stromnetz, sobald Sie es nicht mehr gebrauchen, beim Anbringen und Abnehmen der Zubehöerteile und bei der Reinigung.
- Benutzen Sie das Gerät nicht, wenn es nicht richtig funktioniert, wenn es beschädigt wurde oder wenn das Stromkabel oder der Stecker beschädigt sind. Aus Sicherheitsgründen dürfen diese Teile nur in einer autorisierten Kundendienstwerkstatt ausgetauscht werden (siehe Liste im Serviceheft).
- Alle Eingriffe, die über die Reinigung und die normale Pflege durch den Kunden hinausgehen, müssen von einer autorisierten Kundendienstwerkstatt ausgeführt werden.
- Tauchen Sie das Gerät, das Stromkabel oder den Stecker nicht in Wasser oder sonstige Flüssigkeiten.

- Lassen Sie das Stromkabel niemals in Reichweite von Kindern hängen und in die Nähe von oder in Berührung mit sich drehenden Geräteteilen, einer Wärmequelle oder einer scharfen Kante kommen.
- Versuchen Sie keinesfalls, das Gerät selbst auseinander zu nehmen oder zu reparieren. Reparaturen durch unqualifizierte Personen können Schäden verursachen und die Garantie erlischt. Bringen Sie das Gerät zum Reparieren in eine autorisierte Kundendienstwerkstatt.
- Das Gerät darf nicht durch Ziehen am Stromkabel transportiert oder ausgesteckt werden, andernfalls könnte das Gerät nicht mehr richtig funktionieren oder ein Unfallrisiko entstehen.
- Die Benutzung von nicht vom Hersteller empfohlenen Zubehöerteilen kann zu Verletzungen führen, die das Gerät beschädigen oder seine Funktionstüchtigkeit beeinträchtigen. Außerdem erlischt in diesem Fall die Garantie.
- Achten Sie zur Vermeidung von Stromstößen darauf, dass Ihre Finger beim Ein- und Ausstecken nicht mit den Kontaktstiften des Steckers in Berührung kommen.
- Schließen Sie keine weiteren Geräte mithilfe von Mehrfachsteckern an derselben Steckdose an. Elektrische Überlastungen können Ihr Gerät beschädigen oder Unfälle verursachen. Benutzen Sie nur Verlängerungskabel, von deren einwandfreien Zustand Sie sich zuvor überzeugt haben.

Zur Gewährleistung Ihrer Sicherheit entspricht das Gerät den geltenden Normen und Bestimmungen:

- *Niederspannungsrichtlinie*
- *elektromagnetische Verträglichkeit*
- *Umwelt*
- *Materialien, die mit Lebensmitteln in Berührung kommen*
- Zur Vermeidung von Unfällen sollten Sie darauf achten, dass Ihre Haare, Kleidung oder sonstige Gegenstände nicht in die beweglichen Teile des Geräts gezogen werden können.
- Berühren Sie die Quirle oder Knethaken nicht und stecken Sie keine Gegenstände (Messer, Gabel, Löffel usw.) hinein, um Verletzungen, Unfälle oder Beschädigungen des Gerätes zu vermeiden. Der Spatel darf nur benutzt werden, wenn sich das Gerät nicht in Betrieb befindet.
- Um Beschädigungen des Gerätes zu vermeiden, stellen Sie das Gerät und seine Zubehöerteile nie in den Tiefkühlschrank, in den Backofen oder in den Mikrowellenherd.
- Die Zubehöerteile sind für die Zubereitung von Lebensmitteln ausgelegt. Verwenden Sie sie nicht zum Mixen sonstiger Produkte.
- Verwenden Sie die Zubehöerteile Zerkleinerer und Standmixer nicht ohne den stabilisierenden Sockel.

BESCHREIBUNG

a. Rührgerät

- a1. Auswurfaste für die Knethaken und Quirle
- a2. Stufenschalter / Turbo
- b. Quirle für leichte Teigmassen (je nach Modell)
- c. Quirle für leichte Teigmassen (je nach Modell)
- d. Knethaken für schwere Teige (je nach Modell)
- e. Knethaken für schwere Teige (je nach Modell)
- f. Antrieb für Rührschüssel
- g. Rührständer (je nach Modell)
- h. Rührschüssel (je nach Modell)
- i. Verriegelungs- / Entriegelungstaste für den Schwenkarm (je nach Modell)
- j. Verriegelungs- / Entriegelungstaste für das Rührgerät (je nach Modell)

- k. Spatel (je nach Modell)
- l. Kunststoff-Mixstab (je nach Modell)
- m. Edelstahl-Mixstab (je nach Modell)
- n. **Zerkleinerer 500 ml (je nach Modell)**
 - n1 Behälter
 - n2 Messer
 - n3 Antrieb des Zerkleinerers
- o. **Standmixer 800 ml (je nach Modell)**
 - o1 Behälter mit Messskala
 - o2 Messer
 - o3 Innen-Deckel
 - o4 Antrieb des Standmixers
- p. Messbecher (je nach Modell)
- q. Stabilisierender Sockel (je nach Modell)
- r. Deckel (je nach Modell)

INBETRIEBNAHME

- Nehmen Sie die Zubehörteile aus ihrer Verpackung und reinigen Sie sie mit heißem Wasser.

Achtung: Der Mixstab (**l** oder **m**) und das Messer des Zerkleinerers (**n2**) und des Standmixers (**o2**) sind mit **sehr scharfen Klingen** ausgestattet. Gehen Sie **sehr vorsichtig** damit um.

Wichtig:

VERWENDEN SIE DIE QUIRLE ODER KNETHAKEN NIE GLEICHZEITIG MIT DEM MIXSTAB, DEM ZERKLEINERER ODER DEM STANDMIXER.

ALS RÜHRGERÄT MIT QUIRLN ODER KNETHAKEN:

• **Verwendung per Hand:**

- Stellen Sie sicher, dass das Gerät vom Stromnetz getrennt ist, dass der Stufenschalter **(a2)** auf „0“ gestellt ist und dass weder der Mixstab, noch der Zerkleinerer sowie der Standmixer rückseitig am Gerät angeschlossen sind.
- Setzen Sie die Quirle **(b)** oder Knethaken **(d)** in die dafür vorgesehenen Öffnungen ein und verriegeln Sie. **Die Quirle und Knethaken haben eine spezielle Form; jener Knethaken oder Quirl mit dem antrieb für die Rührschüssel (f) muss in die linke, größere Öffnung eingesetzt werden (Abb. 1).**
- Schließen Sie das Gerät an die Stromversorgung an:
 - Ihr Gerät verfügt über 5 Rührstufen und eine Turbo-Funktion. **Beginnen Sie beim Rühren oder Kneten immer auf Stufe 1 und erhöhen Sie dann auf 2, 3, 4, 5 (Abb. 2).**
 - Zum Kneten von schweren und zähen Teigen empfehlen wir Ihnen, ausschließlich Stufe 5 zu verwenden.
 - Sie können die Geschwindigkeit durch Einstellen der Turbo-Funktion noch erhöhen. Wir raten Ihnen jedoch, diese Funktion nur kurz zu

verwenden (max. 30 Sek. für zähe Teige).

- Nach Beendigung des Rührvorgangs stellen Sie den Stufenschalter **(a2)** wieder auf Position „0“.
 - Trennen Sie das Gerät vom Stromnetz.
 - Drücken Sie dann die Auswurfaste **(a1)**, um die Quirle oder Knethaken herauszunehmen.
- ### • **Verwendung auf dem Rührständer (g): (je nach Modell)**
- Stellen Sie sicher, dass das Gerät vom Stromnetz getrennt ist, dass der Stufenschalter **(a2)** auf „0“ gestellt ist und dass der Mixstab nicht angeschlossen ist.
 - Setzen Sie die Quirle **(c)** oder Knethaken **(e)** in die dafür vorgesehenen Öffnungen ein und verriegeln sie. **Die Quirle und Knethaken haben eine spezielle Form; jener Knethaken oder Quirl mit dem antrieb für die Rührschüssel (f) muss in die linke, größere Öffnung eingesetzt werden (Abb. 1).**
 - Stellen Sie den Rührständer **(g)** auf die Arbeitsfläche:
 - Zum Anheben des Schwenkarms drücken Sie die Taste **(i) (Abb. 3).**
 - Bringen Sie die Rührschüssel **(h)** an **(Abb. 3).**
 - Zum Absenken des Schwenkarms entriegeln Sie ihn durch Drücken der Taste **(i) (Abb. 4).**
 - Ordnen Sie das Rührgerät mit den Knethaken oder den Quirlen auf dem Schwenkarm so an, dass es hörbar einrastet **(Abb. 5).**

Achtung:
**BRINGEN SIE DAS RÜHRGERÄT
DURCH EINFÜGEN DER QUIRLE ODER
KNETHAKEN IN DIE EINKERBUNGEN
AN (Abb. 5).**

- Schließen Sie das Gerät an die Stromversorgung an:
 - Ihr Gerät verfügt über **5** Rührstufen und eine Turbo-Funktion. Beginnen Sie beim Rühren oder Kneten immer auf Stufe **1** und erhöhen Sie dann auf **2, 3, 4, 5 (Abb. 2)**.
 - Zum Kneten von schweren und zähen Teigen empfehlen wir Ihnen, ausschließlich Stufe **5** zu verwenden.
 - Sie können die Geschwindigkeit durch Einstellen der Turbo-Funktion (**a2**) noch erhöhen. Wir raten Ihnen jedoch, diese Funktion nur kurz zu verwenden (max. 30 Sek. für zähe Teige).
- Nach Beendigung des Rührvorgangs stellen Sie den Stufenschalter (**a2**) wieder auf Position „**0**“.
- Trennen Sie das Gerät vom Stromnetz und drücken Sie die Entriegelungstaste (**i**) zum Anheben des Schwenkarms. Drücken Sie dann die Entriegelungstaste für das Rührgerät (**j**), um das Rührgerät vom Ständer abzunehmen.
- Drücken Sie dann die Auswurfstaste (**a1**), um die Quirle oder Knethaken herauszunehmen.

ALS MIXER (JE NACH MODELL)

- Stellen Sie sicher, dass das Gerät vom Stromnetz getrennt ist, dass der Stufenschalter (**a2**) auf „**0**“ gestellt ist und dass Quirle und Knethaken nicht am Gerät

angebracht sind.

- Schieben Sie die Klappe auf der Rückseite des Gerätes hoch und schrauben Sie den Mixstab (**l** oder **m**) ohne Kraftaufwand gegen den Uhrzeigersinn hinein (**Abb. 6**), bis er hörbar einrastet.
- Schließen Sie das Gerät an die Stromversorgung an:
 - Tauchen Sie den Mixstab vor dem Einschalten in die Zubereitung, um Spritzer zu vermeiden.
 - Schalten Sie das Gerät durch Betätigen des Stufenschalters (**a2**) ein (**Abb. 2**), zuerst auf Stufe **1** und erhöhen Sie dann auf **2, 3, 4, 5**. Verwenden Sie die Turbo-Funktion (**a2**), wenn die Zubereitung mehr Leistung erfordert.
 - Schalten Sie das Gerät vor dem Herausziehen des Mixstabes aus der Zubereitung aus (auf diese Weise vermeiden Sie Spritzer).

Wenn Sie beim Einschrauben einen Widerstand spüren, dann ist der Mixstab nicht ganz gerade. Nehmen Sie ihn noch einmal ab und schrauben Sie ihn erneut richtig ein.

Abnehmen des Mixstabes:

- Nachdem der Stufenschalter auf „**0**“ gestellt wurde, trennen Sie das Gerät vom Stromnetz und schrauben Sie den Mixstab (**l** oder **m**) durch Drehen im Uhrzeigersinn ab.

Für folgende Anwendungen darf der Mixstab nicht verwendet werden:

- In einem Topf auf der heißen Platte.
- Er darf nicht leer oder mit Eiswürfeln

in Betrieb genommen werden und er darf nicht zum Zerkleinern von rohem Fleisch, Trockenobst und Nüssen verwendet werden.

ALS ZERKLEINERER 500 ML (JE NACH MODELL)

- Setzen Sie den Behälter (n1) auf den stabilisierenden Sockel (q).
- Setzen Sie das Messer (n2) auf den Achszapfen des Behälters (n1).
- Geben Sie die Zutaten in den Behälter (n1) und bringen Sie den Antrieb (n3) an.
- Stellen Sie sicher, dass das Gerät vom Stromnetz getrennt ist, dass der Stufenschalter (a2) auf „0“ gestellt ist und dass Quirle und Knethaken nicht am Gerät angebracht sind.
- Schieben Sie die Klappe auf der Rückseite des Gerätes hoch und setzen Sie das Gerät auf den Antrieb (n3) des Zerkleinerers.
- Schließen Sie das Gerät an die Steckdose an und schalten Sie es durch Betätigen des Stufenschalters (a2) ein (Abb. 2), zuerst auf Stufe 1 und erhöhen Sie dann auf 2, 3, 4, 5. Verwenden Sie die Turbo-Funktion (a2), wenn die Zubereitung mehr Leistung erfordert.
- Sobald die Zubereitung fertig ist, schalten Sie das Gerät aus und ziehen Sie den Stecker aus der Steckdose.
- Entfernen Sie zunächst das Gerät, dann den Antrieb (n3).
- Nehmen Sie das Messer (n2) an seinem Kunststoffteil heraus.
- Nehmen Sie nach dem Gebrauch die Zubereitung heraus.
- **Nehmen Sie dieses Zubehör nicht**

leer in Betrieb.

ALS STANDMIXER 800 ML (JE NACH MODELL)

- Setzen Sie den Behälter (o1) auf den stabilisierenden Sockel (q).
- Setzen Sie das Messer (o2) auf den Achszapfen des Behälters (o1).
- Geben Sie die Zutaten in den Behälter (o1), setzen Sie dann den Innen-Deckel (o3) und den Antrieb (o4) auf.
- Stellen Sie sicher, dass das Gerät vom Stromnetz getrennt ist, dass der Stufenschalter (a2) auf „0“ **gestellt ist und dass Quirle und Knethaken nicht am Gerät angebracht sind.**
- Schieben Sie die Klappe auf der Rückseite des Gerätes hoch und setzen Sie das Gerät auf den Antrieb (o4) des Standmixers.
- Schließen Sie das Gerät an die Steckdose an und schalten Sie es durch Betätigen des Stufenschalters (a2) ein (Abb. 2), zuerst auf Stufe 1 und erhöhen Sie dann auf 2, 3, 4, 5. Verwenden Sie die **Turbo-Funktion (a2)**, wenn die Zubereitung mehr Leistung erfordert.
- Sobald die Zubereitung fertig ist, schalten Sie das Gerät aus und ziehen Sie den Stecker aus der Steckdose.
- Entfernen Sie zunächst das Gerät, dann den Antrieb (o4) und den Deckel (o3).
- Nehmen Sie das Messer (o2) an seinem Kunststoffteil heraus.
- Nehmen Sie nach dem Gebrauch die Zubereitung heraus.
- **Nehmen Sie dieses Zubehör nicht leer in Betrieb.**

MENGEN UND RÜHRZEITEN

Zubehöerteile	Max. Menge	Max. Rührzeit	Rührstufe
Quirle Eischnee	12 Eiweiß	4 Min.	5
Quirle Eierpfannkuchen	9 Eier, 470 g Mehl, 470 g zerlassene Butter, 470 g Zucker, 1 TL Backpulver, 2 Prisen Salz, 1 Packung Vanillezucker	5 Min.	5
Knethaken (schwerer Teig)	500 g Mehl, 300 ml Wasser, 10 g Salz, 10 g Backhefe	3 Min.	5
Mixstab Suppe	160 g gekochtes Gemüse, 240 g Brühe	Max. 55 Sek. EINSCHALTEN mit mindestens 1 Min. Ruhezeit höchstens 5 Mal wiederholen	Turbo
Zerkleinerer Gehackte Petersilie	25 g Petersilie	15 Sek.	Turbo
Standmixer Milchshake	150 g Bananen, 300 ml Milch, 6 Eiswürfel	45 Sek.	Turbo

REINIGUNG

- Stellen Sie sicher, dass das Gerät vom Stromnetz getrennt ist.
- Reinigen Sie die Quirle **(b/c)**, Knethaken **(d/e)**, den Mixstab **(l/m)**, Zerkleinerer **(n)** und Standmixer **(o)** sofort nach der Verwendung, um zu vermeiden, dass Eier- oder Ölreste kleben bleiben oder antrocknen.
- Sie können die Quirle **(b/c)**, die Knethaken **(d/e)**, den Kunststoff- und Edelstahl-Mixstab **(l/m)**, den Behälter, das Messer, den stabilisierenden Sockel des Zerkleinerers **(n1/n2/q)** sowie den Behälter, das Messer, den Innendeckel und den stabilisierenden Sockel des Standmixers **(o1/o2/o3/q)** unter Wasser mit einem Schwamm und Spülmittel reinigen.
 - Die Quirle **(b/c)**, die Knethaken **(d/e)**, der Behälter, das Messer und der stabilisierende Sockel des Zerkleinerers **(n1/n2/q)** sowie der Behälter, das Messer, der Innendeckel und der stabilisierende Sockel des Standmixers **(o1/o2/o3/q)** können in der Spülmaschine

gereinigt werden. Die Klingen des Messers nach oben ausgerichtet in den Besteckkorb stellen.

- Reinigen Sie den Rührständer **(g)**, den Antrieb des Zerkleinerers **(n3)**, den Antrieb des Standmixers **(o4)** und das Gehäuse **(a)** des Gerätes ausschließlich mit einem feuchten Schwamm und trocknen Sie sie sorgfältig ab. Tauchen Sie diese Teile nie in Wasser oder andere Flüssigkeiten.
- Reinigen Sie den Motorblock niemals in der Geschirrspülmaschine.
- Verwenden Sie keine Scheuerschwämme oder Gegenstände mit Metallteilen.
- Tauchen Sie den Motorblock niemals ins Wasser. Wischen Sie ihn mit einem trockenen, leicht angefeuchteten Tuch ab.

Achtung: Der Mixstab (l/m), das Messer des Zerkleinerers (n2) und das Messer des Standmixers (o2) sind mit sehr scharfen Klingen ausgestattet. Gehen Sie bei der Reinigung sehr vorsichtig damit um.

ENTSORGUNG ELEKTRISCHER UND ELEKTRONISCHER GERÄTE

Denken Sie an den Schutz der Umwelt!



i Ihr Gerät enthält wertvolle Rohstoffe, die wieder verwertet oder recycelt werden können.



Bringen Sie es zur Entsorgung zu einer Sammelstelle Ihrer Stadt oder Gemeinde.

NORME DI SICUREZZA

Prima di utilizzare l'apparecchio la prima volta, leggere attentamente le norme di sicurezza e seguire le istruzioni d'uso.

- Prima di collegare l'apparecchio alla presa di corrente, **assicurarsi che la tensione di alimentazione corrisponda a quella dell'impianto elettrico** per evitare di farsi male o di danneggiare l'apparecchio stesso. Eventuali errori di collegamento annullano la garanzia.
- L'apparecchio è destinato al solo uso domestico. Un utilizzo prolungato per scopi commerciali e professionali rischia di surriscaldare l'apparecchio e di danneggiarlo o di provocare infortuni. Un tale utilizzo annulla il diritto alla garanzia.
- Per evitare choc elettrici, non utilizzare mai l'apparecchio con le mani bagnate o su una superficie umida o bagnata. Evitare di bagnare i componenti elettrici dell'apparecchio e non immergerli mai nell'acqua.
- Non lasciare che i bambini utilizzino l'apparecchio senza sorveglianza.
- Questo apparecchio non è destinato all'uso da parte di persone (bambini inclusi) le cui

- abilità fisiche, sensoriali o mentali risultino ridotte o che siano prive dell'esperienza e delle conoscenze necessarie, fatto salvo il caso in cui una persona responsabile della loro sicurezza provveda alla loro sorveglianza o le abbia precedentemente istruite sulle modalità d'uso dell'apparecchio.
- Sorvegliare i bambini per evitare che giochino con l'apparecchio.
 - Scollegare l'apparecchio dalla corrente dopo il suo utilizzo, prima delle operazioni di montaggio/smontaggio o di pulizia.
 - Non utilizzare l'apparecchio nel caso non funzioni correttamente, sia stato danneggiato o qualora il cavo di alimentazione o la presa risultino danneggiati. Per evitare ogni possibile pericolo, fare sostituire cavo e presa presso un centro assistenza autorizzato (vedere l'elenco nel libretto).
 - Eventuali interventi diversi dalla pulizia e dalle normali operazioni di manutenzione effettuate dal cliente devono essere svolti presso un centro assistenza autorizzato.
 - Non immergere mai l'apparecchio, il cavo o la presa elettrica in alcun liquido.

- Non lasciare pendere il cavo di alimentazione a portata di mano dei bambini; non lasciarlo vicino o a contatto con le parti calde dell'apparecchio, né vicino a una fonte di calore o a uno spigolo vivo.
 - Per mantenere valida la garanzia dell'apparecchio ed evitare ogni problema tecnico, non cercare mai di smontarlo o di ripararlo da soli né lasciare che siano altre persone non qualificate a farlo. Portare l'apparecchio presso un centro assistenza autorizzato.
 - Per evitare di compromettere il corretto funzionamento dell'apparecchio e ogni rischio di incidente, non spostare né tirare mai il cavo di alimentazione per scollegare l'apparecchio.
 - L'impiego di accessori non raccomandati dalla casa costruttrice può causare ferite, danneggiare l'apparecchio, alterarne il funzionamento e far decadere la garanzia.
 - Per evitare choc elettrici, fare attenzione a non toccare gli spinotti della presa di corrente con le dita quando viene collegato o scollegato l'apparecchio.
 - Non collegare altri apparecchi sulla stessa presa utilizzando un adattatore, onde evitare qualsiasi sovraccarico di corrente che potrebbe danneggiare l'apparecchio o provocare incidenti. Utilizzare una prolunga solo dopo averne verificato il buono stato.
- Al fine di garantire la sicurezza, l'apparecchio è conforme alle norme e ai regolamenti vigenti:*
- direttiva sulla bassa tensione
 - compatibilità elettromagnetica
 - ambiente
 - materiali a contatto con gli alimenti.
- Per evitare incidenti, fare attenzione che capelli, vestiti o altri oggetti non si impiglino nelle parti mobili dell'unità.
 - Non toccare le fruste o i ganci impastatori e non introdurre alcun oggetto (coltello, forchetta, cucchiaino, ecc.) per evitare di ferirsi, di causare incidenti ad altri o danneggiare l'apparecchio. È possibile utilizzare una spatola solo quando l'apparecchio non è in funzione.
 - Per evitare danni, non mettere mai l'apparecchio e i suoi accessori nel congelatore, nel forno tradizionale o nel microonde.
 - Gli accessori sono destinati esclusivamente alla preparazione di prodotti alimentari. Non utilizzarli per frullare o impastare altri prodotti.
 - Non utilizzare gli accessori mini tritatutto e frullatore senza la base d'appoggio.

DESCRIZIONE

a. Sbattitore

- a1. Tasto di espulsione dei ganci impastatori e delle fruste
- a2. Regolatore di velocità / turbo
- b. Fruste a filo per preparazioni leggere (a seconda del modello)
- c. Fruste a filo per preparazioni leggere (a seconda del modello)
- d. Ganci impastatori per impasti pesanti (a seconda del modello)
- e. Ganci impastatori per impasti pesanti (a seconda del modello)
- f. Sistema di sicurezza antierrore
- g. Base (a seconda del modello)
- h. Contenitore (a seconda del modello)
- i. Tasto di blocco/sblocco del braccio mobile (a seconda del modello)
- j. Tasto di blocco/sblocco dello sbattitore (a seconda del modello)

k. Spatola (a seconda del modello)

- l. Gambo mixer in plastica (a seconda del modello)
- m. Gambo mixer inox (a seconda del modello)

n. Mini-tritatore 500 ml (a seconda del modello)

- n1 Contenitore
- n2 Coltello
- n3 Riduttore

o. Vaso frullatore 800 ml (a seconda del modello)

- o1 Vaso graduato
- o2 Coltello
- o3 Coperchio a tenuta stagna
- o4 Riduttore

p. Dosatore (a seconda del modello)

- q. Base d'appoggio (a seconda del modello)
- r. Coperchio (a seconda del modello)

AVVIAMENTO

- Estrarre gli accessori dall'imballaggio e lavarli con acqua calda.

Attenzione: il gambo mixer (**l o m**) e il coltello del mini-tritatore (**n2**) e del vaso frullatore (**o2**) sono provvisti di lame **molto affilate. Prestare attenzione nel manipolarli.**

Importante!

NON UTILIZZARE MAI LE FRUSTE O I GANCI IMPASTATORI CONTEMPORANEAMENTE AL GAMBO MIXER, AL MINI-TRITATUTTO O AL VASO FRULLATORE.

IN MODALITÀ SBATTITORE CON LE FRUSTE O I GANCI IMPASTATORI:

• **A mano:**

• Verificare che l'apparecchio sia scollegato dalla corrente, che il selettore di velocità **(a2)** sia in posizione "0" e che il gambo mixer, il mini-tritatutto o il frullatore non siano collegati alla parte posteriore dell'apparecchio.

• Introdurre i gambi delle fruste **(b)** o dei ganci impastatori **(d)** negli appositi fori e bloccarli. **Le fruste e i ganci impastatori hanno una forma specifica: la frusta o il gancio impastatore provvisti del sistema di sicurezza antierrone (f) devono essere posizionati a sinistra, nel foro di dimensioni maggiori (Fig. 1).**

• Collegare l'apparecchio alla corrente:

- L'apparecchio è dotato di **5 velocità e di una funzione Turbo. Cominciare sempre a sbattere o a impastare dalla posizione 1, quindi passare alle posizioni 2, 3, 4 e 5 (Fig. 2).**

- Per lavorare gli impasti più pesanti e consistenti, si raccomanda di utilizzare esclusivamente la posizione **5**.

- Per aumentare ulteriormente la velocità, selezionare la funzione Turbo. Tuttavia se ne consiglia l'utilizzo solo per brevi intervalli di tempo (30 sec. massimo per gli impasti più consistenti).

- Al termine dell'operazione, posizionare il selettore di velocità **(a2)** in posizione "0".
- Scollegare la presa.
- Infine premere il tasto di espulsione **(a1)** per liberare le fruste o i ganci impastatori.

• **Sulla base (g): (A seconda del modello)**

• Verificare che l'apparecchio sia scollegato dalla corrente, che il selettore di velocità **(a2)** sia in posizione "0" e che il gambo mixer non sia collegato.

• Introdurre i gambi delle fruste **(c)** o dei ganci impastatori **(e)** negli appositi fori e bloccarli. **Le fruste e i ganci impastatori hanno una forma specifica: la frusta o il gancio impastatore provvisti di sistema di sicurezza antierrone (f) devono essere posizionati a sinistra, nel foro di dimensioni maggiori (Fig. 1).**

• Posizionare la base **(g)** su un piano di lavoro:

- Per sollevare il braccio, sbloccarlo premendo il tasto **(i)** **(Fig. 3).**

- Posizionare il contenitore **(h)** **(Fig. 3).**

- Sbloccare il braccio per riportarlo in posizione premendo il tasto **(i)** **(Fig. 4).**

- Posizionare lo sbattitore munito di ganci impastatori o di fruste sul braccio mobile fino a udire uno scatto (**Fig. 5**).

Attenzione:

INSERIRE LO SBATTITORE POSIZIONANDO LE FRUSTE O I GANCI IMPASTATORI ALL'INTERNO DELLE APPOSITE TACCHE (Fig. 5).

- Collegare l'apparecchio alla corrente:
 - L'apparecchio è dotato di **5** velocità e di una funzione Turbo. Cominciare sempre a sbattere o a impastare dalla posizione **1**, quindi passare alle posizioni **2, 3, 4 e 5 (Fig. 2)**.
 - Per lavorare gli impasti più pesanti e consistenti, si raccomanda di utilizzare esclusivamente la posizione **5**.
 - Per aumentare ulteriormente la velocità, selezionare la funzione Turbo (**a2**). Tuttavia se ne consiglia l'utilizzo solo per brevi intervalli di tempo (30 sec. massimo per gli impasti più consistenti).
- Al termine dell'operazione, posizionare il selettore di velocità (**a2**) in posizione "0".
- Scollegare l'apparecchio dalla corrente e premere il tasto di sblocco (**i**) per sollevare il braccio mobile. Premere quindi il tasto di blocco dello sbattitore (**j**) per estrarre lo sbattitore dal supporto.
- Infine premere il tasto di espulsione (**a1**) per liberare le fruste o i ganci impastatori.

IN MODALITÀ FRULLATORE (A SECONDA DEL MODELLO)

- Verificare che l'apparecchio sia scollegato dalla corrente, che il selettore di velocità (**a2**) sia in posizione "0" e che le fruste o i ganci impastatori siano scollegati dall'apparecchio.
- Sollevare lo sportellino situato nella parte posteriore dell'apparecchio e avvitare, senza forzarlo, il gambo mixer (**l o m**) in senso antiorario (**Fig. 6**) fino a udire uno scatto.
- Collegare l'apparecchio alla corrente:
 - Immergere il gambo mixer nella preparazione prima di mettere in funzione l'apparecchio, per evitare eventuali schizzi.
 - Accendere l'apparecchio utilizzando il selettore di velocità (**a2**) (**Fig. 2**), inizialmente in posizione **1**, quindi passare alle posizioni **2, 3, 4 e 5**. Utilizzare la posizione Turbo (**a2**), se la ricetta richiede più potenza.
 - Prima di estrarre il gambo mixer dalla preparazione, spegnere l'apparecchio (si eviteranno così eventuali schizzi).

Se si percepisce resistenza durante l'avvitamento, significa che il gambo non è ben allineato. Svitarlo e riavvitarlo correttamente.

Rimozione del gambo mixer:

- Ad apparecchio fermo, in posizione "0", e scollegato dalla corrente, svitare il gambo mixer (**l o m**) ruotandolo in senso orario.

Non utilizzare il gambo mixer:

- In una pentola sul fuoco acceso.

- Non farlo funzionare a vuoto né con dei cubetti di ghiaccio né per tritare carne cruda o frutta secca (mandorle, nocciole, ecc.).

IN MODALITÀ MINI-TRITATUTTO 500 ML (A SECONDA DEL MODELLO)

- Posizionare la ciotola **(n1)** sulla base d'appoggio **(a)**.
- Inserire il coltello **(n2)** sull'asse del contenitore **(n1)**.
- Inserire gli alimenti nel contenitore **(n1)**, quindi posizionare il riduttore **(n3)**.
- Verificare che l'apparecchio sia scollegato dalla corrente, che il selettore di velocità **(a2)** sia in posizione "0" e che le fruste o i ganci impastatori siano scollegati dall'apparecchio.
- Sollevare lo sportellino posto nella parte posteriore dell'apparecchio e posizionare l'apparecchio sul riduttore **(n3)** del mini-tritattutto.
- Accendere l'apparecchio utilizzando il selettore di velocità **(a2)** (**Fig. 2**), inizialmente in posizione **1**, quindi passare alle posizioni **2, 3, 4 e 5**. Utilizzare la funzione Turbo **(a2)**, se la ricetta richiede più potenza.
- Quando la preparazione è ultimata, spegnere l'apparecchio e scollegarlo dalla corrente.
- Rimuovere l'apparecchio e successivamente il riduttore **(n3)**.
- Rimuovere il coltello **(n2)** maneggiandolo dalla parte in plastica.
- Dopo l'uso, estrarre gli alimenti.
- **Non fare funzionare l'accessorio a vuoto.**

IN MODALITÀ VASO FRULLATORE 800 ML (A SECONDA DEL MODELLO)

- Posizionare la ciotola **(o1)** sulla base d'appoggio **(a)**.
- Inserire il coltello **(o2)** sull'asse del vaso **(o1)**.
- Inserire gli alimenti nel vaso **(o1)**, quindi posizionare il coperchio a tenuta stagna **(o3)** e il riduttore **(o4)**.
- Verificare che l'apparecchio sia scollegato dalla corrente, che il selettore di velocità **(a2)** sia in posizione "0" e che le fruste o i ganci impastatori siano scollegati dall'apparecchio.
- Sollevare lo sportellino posto nella parte posteriore dell'apparecchio e posizionare l'apparecchio sul riduttore **(o4)** del vaso frullatore.
- Collegare l'apparecchio alla corrente, quindi accenderlo utilizzando il selettore di velocità **(a2)** (**Fig. 2**), inizialmente in posizione **1**, poi passare alle posizioni **2, 3, 4 e 5**. Utilizzare la funzione Turbo **(a2)** se la ricetta richiede più potenza.
- Quando la preparazione è ultimata, spegnere l'apparecchio e scollegarlo dalla corrente.
- Rimuovere l'apparecchio, il riduttore **(o4)** e infine il coperchio **(o3)**.
- Rimuovere il coltello **(o2)** maneggiandolo dalla parte in plastica.
- Dopo l'uso, estrarre gli alimenti.
- **Non fare funzionare l'accessorio a vuoto.**

QUANTITÀ E TEMPI DI PREPARAZIONE

Accessori	Quantità massima	Tempo massimo	Velocità
Fruste a filo Albumi montati a neve	12 albumi	4 min	5
Torta quattro quarti	9 uova, 470 g di farina, 470 g di burro fuso, 470 g di zucchero, 1 cucchiaino di lievito chimico, 2 pizzichi di sale, 1 bustina di zucchero vanigliato	5 min	5
Ganci impastatori con base Impasto per pane	500 g di farina, 300 ml di acqua, 10 g di sale, 10 g di lievito per pane	3 min	5
Ganci impastatori senza base Impasto per pane	500 g di farina, 300 ml di acqua, 10 g di sale, 10 g di lievito per pane	3 min	5
Gambo mixer Passato di verdure	160 g di verdure cotte, 240 g di brodo	55 sec., con un tempo di riposo minimo di 1 min. Non ripetere per più di 5 volte	Turbo
Mini-tritatore Prezzemolo tritato	25 g di prezzemolo	15 s	Turbo
Vaso frullatore Milk-shake	150 g di banane, 300 ml di latte, 6 cubetti di ghiaccio	45s	Turbo

PULIZIA

- Verificare che l'apparecchio sia scollegato dalla rete elettrica.
- Pulire le fruste **(b/c)**, i ganci impastatori **(d/e)**, il gambo mixer **(l/m)**, il mini-tritatutto **(n)** e il vaso frullatore **(o)** immediatamente dopo l'utilizzo per evitare che i resti di miscela di uova o di olio restino attaccati o si seccino.
- È possibile pulire le fruste **(b/c)**, i ganci impastatori **(d/e)**, la base del mixer in plastica e metallo **(l/m)**, la ciotola, il coltello, la base d'appoggio del mini-tritatutto **(n1/n2/q)**, oltre alla ciotola, al coltello, al coperchio e alla base d'appoggio del frullatore **(o1/o2/o3/q)** sotto l'acqua, con una spugna e del detersivo.
- Le fruste **(b/c)**, i ganci impastatori **(d/e)**, la ciotola, il coltello e la base d'appoggio del mini-tritatutto **(n1/n2/q)** oltre alla ciotola, al coltello, al coperchio e alla base d'appoggio della ciotola frullatore **(o1/o2/o3/q)**

possono essere messi in lavastoviglie. Le basi del mixer **(l/m)** possono essere lavate in lavastoviglie, nel piano superiore, con le lame rivolte verso l'alto.

- Pulire la base **(g)**, il riduttore del mini-tritatutto **(n3)**, il riduttore del frullatore **(o4)**, il corpo **(a)** dell'apparecchio solo con una spugna umida e asciugare con cura.
- Non lavare mai in lavastoviglie il blocco motore.
- Non utilizzare spugne abrasive o oggetti contenenti parti metalliche.
- Non immergere mai il blocco motore in acqua. Pulirlo con un panno asciutto o leggermente umido.

Attenzione: i gambi mixer (l/m) e il coltello del mini-tritatutto (n2) e del vaso frullatore (o2) sono provvisti di lame molto affilate. Prestare attenzione nel manipolarli durante la pulizia.

APPARECCHI ELETTRONICI O ELETTRICI NON PIÙ UTILIZZABILI

Contribuiamo alla salvaguardia dell'ambiente!



- ① Questo apparecchio è composto da diversi materiali che possono essere smaltiti o riciclati.
- ➡ Per il suo smaltimento, depositarlo presso un centro per la raccolta differenziata o, se non disponibile, presso un centro assistenza autorizzato.

INSTRUCCIONES DE SEGURIDAD

Antes de utilizar el aparato por primera vez, lea con atención estas instrucciones y siga las instrucciones de uso del aparato.

- Antes de enchufar el aparato a la toma de corriente, **compruebe que la tensión de alimentación del aparato se corresponde con la de la instalación eléctrica.** De lo contrario, el aparato o usted mismo podrían sufrir daños. Cualquier conexión incorrecta anulará la garantía.
- Este aparato está destinado únicamente al uso doméstico. Si se utiliza de forma prolongada con fines comerciales o profesionales puede sufrir sobrecarga y daños o provocar heridas corporales. Su uso en semejantes condiciones anulará la garantía del aparato.
- Para evitar descargas eléctricas, no utilice nunca el aparato con las manos mojadas o sobre una superficie húmeda o mojada. Evite mojar los componentes eléctricos del aparato y no los sumerja nunca en agua.
- No permita que los niños utilicen el aparato sin vigilancia.
- Este aparato no está diseñado para que lo utilicen personas (niños incluidos) con alguna discapacidad física, sensorial o mental, ni personas sin

conocimientos o experiencia, a no ser que alguien responsable de su seguridad las supervise o las haya instruido previamente sobre el uso del aparato.

- No permita que los niños jueguen con el aparato.
- Desenchufe siempre el aparato en cuanto deje de utilizarlo, así como cuando vaya a limpiarlo o a montar y desmontar los accesorios.
- No utilice el aparato si no funciona correctamente, si está dañado o si el cable de alimentación o el enchufe han sufrido daños. Para que su aparato sea seguro en todo momento, debe sustituir estas piezas en un centro de servicio oficial (consulte la lista en el folleto de servicio).
- Cualquier tarea de mantenimiento, salvo las tareas de limpieza y conservación de rutina realizadas por el cliente, debe llevarse a cabo en un centro de servicio oficial.
- No sumerja el aparato, el cable de alimentación ni el enchufe en líquidos.
- El cable de alimentación debe mantenerse fuera del alcance de los niños y no debe colocarse cerca de ni en contacto con las piezas calientes del aparato, fuentes de calor o ángulos

- pronunciados.
- Para mantener la garantía del aparato y evitar cualquier problema técnico, no intente nunca desmontarlo o repararlo usted mismo, ni permita que una persona sin la cualificación adecuada lo haga. Lleve el aparato a un servicio de posventa oficial.
 - No mueva ni desenchufe nunca el aparato tirando del cable, con el fin de no alterar su correcto funcionamiento y evitar cualquier riesgo de accidente.
 - El uso de elementos y accesorios no recomendados por el fabricante puede provocar heridas corporales y daños al aparato, así como conllevar un funcionamiento incorrecto del mismo y anular su garantía.
 - Para evitar descargas eléctricas, asegúrese de no tocar con los dedos la clavija del enchufe cuando vaya a enchufar o desenchufar el aparato.
 - No enchufe otros aparatos a la misma toma de corriente por medio de adaptadores, con el fin de evitar cualquier sobrecarga eléctrica que pueda dañar el aparato o provocar accidentes. Si utiliza un alargador, compruebe previamente que esté en perfecto estado.

Por su propia seguridad, este aparato cumple con todas las normas y reglamentos aplicables:

- *Directiva relativa a bajo voltaje.*
 - *Compatibilidad electromagnética.*
 - *Medio ambiente.*
 - *Materiales en contacto con alimentos.*
- Pare evitar cualquier posible accidente, procure que el pelo, la ropa u otros objetos no se enreden en las partes móviles del aparato.
 - No toque los batidores ni los amasadores, ni introduzca ningún objeto (cuchillo, tenedor, cuchara, etc.), con el fin de no sufrir daños usted mismo ni causárselos al aparato, así como de no provocar accidentes a terceros. Puede utilizar una espátula, únicamente cuando el producto no esté en funcionamiento.
 - Con el fin de evitar dañar el aparato, no meta este ni sus accesorios en el congelador, horno tradicional o microondas.
 - Los accesorios están diseñados para preparar productos alimenticios. No los utilice para mezclar otro tipo de productos.
 - No utilizar los accesorios de la minitrituradora y el bol mezclador sin la base estabilizadora.

DESCRIPCIÓN

a. Batidora de varillas

- a1. Tecla de expulsión de los amasadores y los batidores
- a2. Regulador de velocidad/turbo
- b. Batidores de varillas para preparaciones ligeras (según modelo)
- c. Batidores de varillas para preparaciones ligeras (según modelo)
- d. Amasadores para masas pesadas (según modelo)
- e. Amasadores para masas pesadas (según modelo)
- f. Indicador de posición
- g. Base (según modelo)
- h. Vaso (según modelo)
- i. Botón de bloqueo/desbloqueo del brazo giratorio (según modelo)
- j. Botón de bloqueo/desbloqueo de la batidora de varillas (según modelo)

k. Espátula (según modelo)

l. Brazo de batidora de plástico (según modelo)

m. Brazo de batidora de acero inoxidable (según modelo)

n. Minipicadora de 500 ml (según modelo)

n1 Vaso

n2 Cuchilla

n3 Reductor

o. Vaso de batidora de 800 ml (según modelo)

o1 Vaso graduado

o2 Cuchilla

o3 Tapa hermética

o4 Reductor

p. Vaso dosificador (según modelo)

q. Base estabilizadora (según modelo)

r. Tapa (según modelo)

PUESTA EN MARCHA

- Saque los accesorios de su embalaje y límpielos con agua caliente.

Atención: el brazo de batidora (**l o m**) y la cuchilla de la minipicadora (**n2**) y del vaso de batidora (**o2**) poseen hojas **muy afiladas. Tenga cuidado al manipular estos accesorios.**

USO DEL APARATO

Importante:

NO UTILICE NUNCA LOS BATIDORES O LOS AMASADORES A LA VEZ QUE EL BRAZO DE BATIDORA, LA MINIPICADORA O EL VASO DE BATIDORA.

USO COMO BATIDORA DE VARILLAS CON LOS BATIDORES O LOS AMASADORES:

• **Uso manual:**

• Compruebe que el producto esté desenchufado, que el selector de velocidad (**a2**) esté en la posición "0" y que ni el brazo de batidora, ni la minipicadora ni el vaso de batidora estén enchufados a la parte trasera del producto.

• Introduzca las barras de cada batidor (**b**) o amasador (**d**) en los orificios previstos a tal efecto y bloquee el aparato. **Los batidores y los amasadores tienen una forma específica: el amasador o el batidor con el indicador de posición (f) deben colocarse a la izquierda, en el orificio más grande (Fig. 1).**

• Enchufe el aparato:

- **El aparato dispone de 5 velocidades y función turbo. Empiece siempre a mezclar o amasar en la posición 1 y, a continuación, vaya pasando a las posiciones 2, 3, 4, 5 (Fig. 2).**
- Para amasar masas pesadas y consistentes, le recomendamos que trabaje únicamente en la posición 5.
- Asimismo, puede aumentar la velocidad seleccionando la

función turbo. No obstante le aconsejamos que la utilice solamente durante un breve tiempo (30 s como máximo para las masas consistentes).

- Una vez finalizada la operación, coloque el selector de velocidad (**a2**) en la posición "0".
- Desenchufe el aparato.
- A continuación, pulse la tecla de expulsión (**a1**) para soltar los batidores o los amasadores.

• **Uso con la base (g): (Según modelo)**

• Compruebe que el producto esté desenchufado, que el selector de velocidad (**a2**) esté en la posición "0" y que no esté instalado el brazo de batidora.

• Introduzca las barras de cada batidor (**c**) o amasador (**e**) en los orificios previstos a tal efecto y bloquee el aparato. **Los batidores y los amasadores tienen una forma específica: el amasador o el batidor con el indicador de posición (f) deben colocarse a la izquierda, en el orificio más grande (Fig. 1).**

• Coloque la base (**g**) sobre la encimera :

- Para levantar el brazo, desbloquéelo pulsando el botón (**i**) (Fig. 3).
- Coloque el vaso (**h**) (Fig. 3).
- Desbloquee el brazo para volver a bajarlo pulsando el botón (**i**) (Fig. 4).
- Coloque la batidora de varillas, con los amasadores o los batidores, en el brazo giratorio

hasta que oiga un chasquido (Fig. 5).

Atención:

INSERTE LA BATIDORA DE VARILLAS COLOCANDO LOS BATIDORES O LOS AMASADORES EN LAS MUESCAS CORRESPONDIENTES (Fig. 5).

- Enchufe el aparato:
 - El aparato dispone de **5** velocidades y función turbo. Empiece siempre a mezclar o amasar en la posición **1** y, a continuación, vaya pasando a las posiciones **2, 3, 4, 5 (Fig. 2)**.
 - Para amasar masas pesadas y consistentes, le recomendamos que trabaje únicamente en la posición **5**.
 - Asimismo, puede aumentar la velocidad seleccionando la función turbo (**a2**).

No obstante le aconsejamos que la utilice solamente durante un breve tiempo (30 s como máximo para las masas consistentes).

- Una vez finalizada la operación, coloque el selector de velocidad (**a2**) en la posición "0".
- Desenchufe el aparato y accione el botón de desbloqueo (**i**) para levantar el brazo giratorio. A continuación, pulse el botón de bloqueo de la batidora de varillas (**j**) para retirar la batidora de varillas del soporte.
- A continuación, pulse la tecla de expulsión (**a1**) para soltar los batidores o los amasadores.

USO COMO BATIDORA DE BRAZO (SEGÚN MODELO)

- Compruebe que el producto esté

desenchufado, que el selector de velocidad (**a2**) esté en la posición "0" y que haya quitado del producto los batidores o los amasadores.

- Levante la trampilla situada en la parte trasera del aparato y enrosque, sin forzarlo, el brazo de batidora (**l o m**), siguiendo el sentido contrario a las agujas del reloj (Fig. 6), hasta que oiga un clic.
- Enchufe el aparato:
 - Sumerja el brazo de batidora en la preparación antes de poner en marcha el aparato: de este modo, evitará salpicaduras.
 - Ponga en marcha el aparato mediante el selector de velocidad (**a2**), (Fig. 2), primero en la posición **1** y, a continuación, vaya pasando a las posiciones **2, 3, 4, 5**. Utilice la función Turbo (**a2**) en caso de que la receta exija mayor potencia.
 - Antes de sacar el brazo de batidora de la preparación, detenga el aparato (así evitará salpicaduras).

Si nota una resistencia en el momento de enroscar el accesorio, se deberá a que el brazo no está bien ajustado.

No dude en sacarlo completamente y volver a enroscarlo correctamente.

Retirar el brazo de batidora:

- Con el aparato apagado, en la posición "0", desenchufe el aparato y desenrosque el brazo de batidora (**l o m**) girándolo en el sentido de las agujas del reloj.

No utilice el brazo de batidora:

- En una cacerola puesta al fuego.
- No lo ponga en funcionamiento en vacío, ni con cubitos de hielo, ni para picar carne cruda o frutos secos (almendras, avellanas, etc.).

USO COMO MINIPICADORA DE 500 ML (SEGÚN MODELO)

- Coloque el bol **(n1)** sobre la base estabilizadora **(a)**.
- Coloque la cuchilla **(n2)** en el eje del vaso **(n1)**.
- Coloque los alimentos en el vaso **(n1)** y, a continuación, el reductor **(n3)**.
- Compruebe que el producto esté desenchufado, que el selector de velocidad **(a2)** esté en la posición "0" y que los batidores o los amasadores no estén instalados en el producto.
- Levante la trampilla situada en la parte trasera del aparato y coloque el aparato en el reductor **(n3)** de la minipicadora.
- Enchufe el aparato y póngalo en marcha mediante el selector de velocidad **(a2)** **(Fig. 2)**, primero en la posición **1** y, a continuación, vaya pasando a las posiciones **2, 3, 4, 5**. Utilice la función Turbo **(a2)** en caso de que la receta exija mayor potencia.
- Una vez finalizada la preparación, detenga el aparato y desenchúfelo.
- Retire el aparato y el reductor **(n3)**.
- Retire la cuchilla **(n2)** manipulándola por la parte de plástico.
- Después de usar el aparato, retire la comida.

- **No ponga en funcionamiento este accesorio en vacío.**

USO CON VASO DE BATIDORA DE 800 ML (SEGÚN MODELO)

- Coloque el bol **(o1)** sobre la base estabilizadora **(a)**.
- Coloque la cuchilla **(o2)** en el eje del vaso **(o1)**.
- Coloque los alimentos en el vaso **(o1)** y, después, coloque la tapa hermética **(o3)** y el reductor **(o4)**.
- Compruebe que el producto esté desenchufado, que el selector de velocidad **(a2)** esté en la posición "0" y que los batidores o los amasadores no estén instalados en el producto.
- Levante la trampilla situada en la parte trasera del aparato y coloque el aparato en el reductor **(o4)** del vaso de batidora.
- Enchufe el aparato y póngalo en marcha mediante el selector de velocidad **(a2)**, **(Fig. 2)**, primero en la velocidad **1**, y, a continuación, vaya pasando a las velocidades **2, 3, 4, 5**. Utilice la función Turbo **(a2)** en caso de que la receta exija mayor potencia.
- Una vez finalizada la preparación, detenga el aparato y desenchúfelo.
- Retire el aparato, el reductor **(o4)** y la tapa **(o3)**.
- Retire la cuchilla **(o2)** manipulándola por la parte de plástico.
- Después de usar el aparato, retire la comida.
- **No ponga en funcionamiento este accesorio en vacío.**

CANTIDADES Y TIEMPOS DE PREPARACIÓN

Accesorios	Cantidad máxima	Tiempo máximo	Velocidad
Batidores de varillas Claras a punto de nieve	12 claras de huevo	4 min	5
Bizcocho cuatro cuartos	9 huevos, 470 g de harina, 470 g de mantequilla fundida, 470 g de azúcar, 1 cucharada de café de levadura química, 2 pizcas de sal, 1 sobre de azúcar de vainilla	5 min	5
Amasadores con base Masa de pan	500 g de harina, 300 ml de agua, 10 g de sal, 10 g de levadura de panadería	3 min	5
Amasadores sin base Masa de pan	500 g de harina, 300 ml de agua, 10 g de sal, 10 g de levadura de panadería	3 min	5
Brazo de batidora Sopa	160 g de verduras cocidas, 240 g de caldo	55 s de funcionamiento con un tiempo de reposo de 1 min como mínimo La secuencia no deberá repetirse más de 5 veces.	Turbo
Minipicadora Perejil picado	25 g de perejil	15 s	Turbo
Vaso de batidora Batido	150 g de plátano, 300 ml de leche, 6 cubitos de hielo	45s	Turbo

LIMPIEZA

- Asegúrese de que el aparato esté correctamente desenchufado.
- Limpie los batidores **(b/c)**, los amasadores **(d/e)**, el brazo de batidora **(l/m)**, la minipicadora **(n)** y el vaso de batidora **(o)** inmediatamente después de su uso, para evitar que los restos de la mezcla de huevos o aceite se sequen o se queden pegados.
- Resulta posible limpiar los batidores **(b/c)**, los mezcladores **(d/e)**, el pie mezclador de plástico y metal **(l/m)**, el bol, la cuchilla, la base estabilizadora de la minipicadora **(n1/n2/q)**, así como el bol, la cuchilla, la tapa de estanqueidad y la base estabilizadora del mezclador **(o1/o2/o3/q)** utilizando agua, una esponja y detergente lavavajillas.
 - Los batidores **(b/c)**, los mezcladores **(d/e)**, el bol, la cuchilla y la base estabilizadora de la minipicadora **(n1/n2/q)** así como el bol, la cuchilla, la tapa de estanqueidad y la base estabilizadora del bol mezclador

(o1/o2/o3/q) pueden colocarse en el lavavajillas.

Los pies del mezclador **(l/m)** pueden lavarse en el lavavajillas colocándose en la bandeja superior con las hojas hacia arriba.

- Limpie la base **(g)**, el reductor de la minipicadora **(n3)**, el reductor de la batidora de vaso **(o4)** y el cuerpo **(a)** del aparato únicamente con una esponja húmeda y séquelos bien.
- No lave nunca el bloque motor en el lavavajillas.
- No utilice estropajos abrasivos u otros objetos con elementos metálicos.
- No sumerja nunca el bloque motor en agua. Límpielo con un trapo seco o un poco húmedo.

Atención: los brazos de batidora (l/m), la cuchilla de la minipicadora (n2) y la cuchilla de la batidora de vaso (o2) poseen hojas muy afiladas. Tenga cuidado al limpiar estos accesorios.

PRODUCTOS ELÉCTRICOS O ELECTRÓNICOS AL FINAL DE SU VIDA ÚTIL

¡Contribuyamos a proteger el medio ambiente!



❶ Su aparato contiene numerosos materiales recuperables o reciclables.

➡ Lleve el aparato a un punto de recogida de residuos o, en su defecto, a un centro de servicio oficial para que pueda ser procesado.

INSTRUÇÕES DE SEGURANÇA

Antes de utilizar o aparelho pela primeira vez, leia atentamente estas recomendações e respeite as instruções de utilização do aparelho.

- Antes de ligar este aparelho à tomada, **verifique se a tensão de alimentação do aparelho é compatível com a sua instalação eléctrica.** Caso contrário, podem ocorrer danos no aparelho ou ferimentos. Qualquer erro na ligação do aparelho à corrente anulará a garantia.
- Este produto destina-se exclusivamente a uma utilização doméstica. A sua utilização prolongada para fins comerciais e profissionais pode sobrecarregar o aparelho e danificar o mesmo, ou provocar ferimentos. Uma utilização nessas condições anula a garantia do aparelho.
- Para evitar choques eléctricos, nunca utilize o aparelho com as mãos molhadas ou sobre uma superfície húmida ou molhada. Evite molhar os componentes eléctricos do aparelho e nunca o mergulhe em água.
- Não deixe que as crianças utilizem o aparelho sem vigilância.
- Este aparelho não foi concebido para ser utilizado por pessoas (incluindo crianças) cujas

capacidades físicas, sensoriais ou mentais se encontram reduzidas, ou por pessoas com falta de experiência ou conhecimento, a não ser que tenham sido devidamente acompanhadas e instruídas sobre a correcta utilização do aparelho, pela pessoa responsável pela sua segurança.

- Vigie as crianças para se certificar de que não brincam com o aparelho.
- Desligue sempre o aparelho da corrente assim que terminar a sua utilização, quando colocar ou retirar acessórios e quando proceder à sua limpeza.
- Não utilize o aparelho se este não funcionar correctamente ou se o cabo de alimentação, a ficha ou o próprio aparelho se encontrarem danificados.
Para garantir a sua segurança, estas peças devem ser substituídas por um Serviço de Assistência Técnica autorizado (consulte a lista no folheto de Serviços de Assistência Técnica).
- Qualquer intervenção para além da limpeza e manutenção habituais pelos clientes deve ser executada por um Serviço de Assistência Técnica autorizado.

- Não mergulhe o aparelho, o cabo ou a ficha em água ou qualquer outro líquido.
- Mantenha o cabo de alimentação fora do alcance das crianças, longe das partes quentes do aparelho e afastado de fontes de calor ou de cantos cortantes.
- Para conservar a garantia do aparelho e evitar problemas técnicos, nunca tente desmontar ou reparar o aparelho por si próprio e nunca permita que pessoas não qualificadas o façam. Leve o aparelho a um Serviço de Assistência Técnica autorizado.
- Não desloque, nem desligue o aparelho puxando pelo cabo de alimentação para não alterar o seu correcto funcionamento e evitar qualquer risco de acidente.
- A utilização de elementos e de acessórios não recomendados pelo fabricante pode provocar ferimentos corporais, danificar o aparelho, levar a um funcionamento incorrecto e por consequência a garantia.
- Para evitar choques eléctricos, certifique-se de que os seus dedos não entram em contacto com a tomada quando ligar ou desligar o aparelho.
- Não ligue outros aparelhos na mesma tomada utilizando adaptadores, para evitar qualquer sobrecarga eléctrica que possa danificar o aparelho e provocar acidentes. Utilize uma extensão apenas após certificar-se que se encontra em perfeitas condições de funcionamento.
Para sua segurança, este aparelho cumpre as normas e regulamentos aplicáveis:
 - *Directiva sobre baixa tensão*
 - *Compatibilidade electromagnética*
 - *Ambiente*
 - *Materiais em contacto com os alimentos*
- Para evitar qualquer acidente, tenha cuidado para que os seus cabelos, roupa ou outros objectos não fiquem presos nas partes móveis do aparelho.
- Não toque nos batedores ou nas varas, nem introduza qualquer objecto (faca, garfo, colher, etc.) para evitar ferimentos, provocar acidentes a outras pessoas ou danificar o aparelho. Só pode utilizar uma espátula quando o produto não estiver em funcionamento.
- De forma a evitar danificar o aparelho, nunca coloque o aparelho e os seus acessórios no congelador, no forno ou no micro-ondas.
- Os acessórios foram concebidos para preparar produtos alimentares. Nunca os utilize para preparar outros produtos.
- Não utilize os acessórios mini-picadora e copo liquidificador sem a base de estabilização.

DESCRIÇÃO

- a. **Batedeira**
 - a1. Botão de ejeção das varas e dos batedores
 - a2. Variador de velocidade/turbo
- b. Batedores multi-varas para preparações ligeiras (consoante o modelo)
- c. Batedores multi-varas para preparações ligeiras (consoante o modelo)
- d. Varas para massas pesadas (consoante o modelo)
- e. Varas para massas pesadas (consoante o modelo)
- f. Dispositivo de segurança
- g. Base (consoante o modelo)
- h. Taça (consoante o modelo)
- i. Botão de bloqueio/desbloqueio do braço articulado (consoante o modelo)
- j. Botão de bloqueio/desbloqueio da batedeira (consoante o modelo)
- k. Espátula (consoante o modelo)
- l. Pé de varinha de plástico (consoante o modelo)
- m. Pé de varinha em inox (consoante o modelo)
- n. **Mini-picadora 500 ml (consoante o modelo)**
 - n1 Taça
 - n2 Lâmina
 - n3 Redutor
- o. **Copo liquidificador 800 ml (consoante o modelo)**
 - o1 Copo graduado
 - o2 Lâmina
 - o3 Tampa hermética
 - o4 Redutor
- p. Copo doseador (consoante o modelo)
- q. Base (consoante o modelo)
- r. Tampa (consoante o modelo)

COLOCAÇÃO EM FUNCIONAMENTO

•Retire os acessórios da embalagem e lave-os com água quente.

Atenção: o pé de varinha (**l** ou **m**), a lâmina da mini-picadora (**n2**) e do copo liquidificador (**o2**) têm lâminas **muito afiadas. Tenha cuidado quando os manusear.**

UTILIZAÇÃO DO APARELHO

Importante:

NUNCA UTILIZE OS BATEDORES OU AS VARAS AO MESMO TEMPO QUE O PÉ DE VARINHA, A MINI-PICADORA OU O COPO LIQUIDIFICADOR.

NA FUNÇÃO DE BATEDEIRA COM OS BATEDORES OU AS VARAS:

• Utilização na mão:

- Verifique se o aparelho está desligado da corrente, se o selector de velocidade **(a2)** está na posição "0" e se o pé de varinha, a mini-picadora e o batedor não estão colocados na parte de trás do aparelho.
- Introduza as hastes de cada batedor **(b)** ou vara **(d)** nos orifícios previstos para o efeito e encaixe. **Os batedores e as varas têm uma forma específica, a vara ou o batedor com o dispositivo de segurança (f) devem ser colocados à esquerda, no orifício maior (Fig. 1).**
- Ligue o aparelho:
 - **O aparelho tem 5 velocidades e uma função turbo. Comece sempre a misturar ou amassar na posição 1 e, depois, 2, 3, 4, 5 (Fig. 2).**
 - Para amassar massas pesadas e consistentes recomendamos que trabalhe apenas na posição **5**.
 - Pode também aumentar a velocidade seleccionando a função turbo. No entanto, recomendamos que seja utilizada apenas por breves momentos (no

máximo 30 s nas massas consistentes).

- Depois de terminar a operação, posicione o selector de velocidade **(a2)** na posição "0".
- Desligue o aparelho da corrente.
- Depois, prima o botão de ejeção **(a1)** para soltar os batedores ou as varas.

• Utilização na base **(g)**: **(consoante o modelo)**

- Verifique se o aparelho está desligado da corrente, se o selector de velocidade **(a2)** está na posição "0" e se o pé de varinha não está instalado.
- Introduza as hastes de cada batedor **(c)** ou vara **(e)** nos orifícios previstos para o efeito e encaixe. **Os batedores e as varas têm uma forma específica, a vara ou o batedor com o dispositivo de segurança (f) devem ser colocados à esquerda, no orifício maior (Fig. 1).**
- Coloque a base **(g)** sobre a bancada:
 - Para levantar o braço, desbloqueie premindo o botão **(i)** (Fig. 3).
 - Coloque a taça **(h)** (Fig. 3).
 - Desbloqueie o braço para o baixar premindo o botão **(i)** (Fig. 4).
 - Coloque a bateadeira com as varas ou os batedores instalados no braço articulado até ouvir um clique (Fig. 5).

Atenção:

INTRODUZA A BATEDEIRA COLOCANDO OS BATEDORES OU AS VARAS NOS ENCAIXES (Fig. 5).

- Ligue o aparelho:
 - O aparelho tem **5** velocidades e uma função turbo. Comece sempre a misturar ou amassar na posição **1** e, depois, **2, 3, 4, 5** (Fig. 2).
 - Para amassar massas pesadas e consistentes recomendamos que trabalhe apenas na posição **5**.
 - Pode também aumentar a velocidade seleccionando a função turbo (**a2**).
No entanto, recomendamos que seja utilizada apenas por breves momentos (no máximo 30 s nas massas consistentes).
- Depois de terminar a operação, posicione o selector de velocidade (**a2**) na posição "0".
- Desligue da corrente e accione o botão de desbloqueio (**i**) para levantar o braço articulado. Depois, prima o botão de bloqueio da batedeira (**j**) para a retirar do suporte.
- Depois, prima o botão de ejeção (**a1**) para soltar os batedores ou as varas

NA FUNÇÃO DE VARINHA (CONSOANTE O MODELO)

- Verifique se o aparelho está desligado da corrente, se o selector de velocidade (**a2**) está na posição "0" e se os batedores ou as varas estão retirados do aparelho.

- Levante a abertura situada na parte de trás do aparelho e aperte, sem forçar, o pé de varinha (**l ou m**) no sentido inverso ao dos ponteiros do relógio (Fig. 6) até ouvir o clique.
- Ligue o aparelho:
 - Mergulhe o pé de varinha na preparação antes de colocar o aparelho em funcionamento; desta forma evitará salpicos.
 - Coloque o aparelho em funcionamento com o selector de velocidade (**a2**), (Fig. 2), primeiro na posição **1** e, depois, **2, 3, 4, 5**. Utilize a posição Turbo (**a2**) se a receita necessitar de mais potência.
 - Antes de retirar o pé de varinha da preparação desligue o aparelho (evitará salpicos).

Se sentir uma resistência ao apertar, é porque o pé não está bem alinhado.

Retire-o totalmente e volte a apertá-lo correctamente.

Retirar do pé de varinha:

- Depois de parar o aparelho, na posição "0", desligue-o e desaperte o pé de varinha (**l ou m**) rodando-o no sentido dos ponteiros do relógio.

Não utilize o pé de varinha:

- Numa panela ao lume.
- Não o coloque em funcionamento num recipiente vazio, nem com cubos de gelo, para picar carne crua, frutos secos (amêndoas, nozes, etc.).

NA FUNÇÃO DE MINI-PICADORA 500 ML (CONSOANTE O MODELO)

- Coloque a taça **(n1)** sobre a base **(q)**.
- Coloque a lâmina **(n2)** no eixo da taça **(n1)**.
- Coloque os alimentos na taça **(n1)** e, depois, coloque o redutor **(n3)**.
- Verifique se o aparelho está desligado da corrente, se o selector de velocidade **(a2)** está na posição "0" e se os batedores ou as varas já não estão instalados no aparelho.
 - Levante a abertura situada na parte de trás do aparelho e coloque-o sobre o redutor **(n3)** da mini-picadora.
 - Ligue o aparelho à corrente e, depois, ligue-o com o selector de velocidade **(a2)** **(Fig. 2)**, primeiro na velocidade **1** e, depois, **2, 3, 4, 5**. Utilize a função Turbo **(a2)** se a receita necessitar de mais potência.
 - Depois de terminar a preparação, pare o aparelho e desligue-o da corrente.
 - Retire o aparelho e depois o redutor **(n3)**.
 - Retire a lâmina **(n2)** pegando nela pela parte de plástico.
 - Após a utilização, retire os alimentos
- **Não coloque este acessório em funcionamento vazio.**

NA FUNÇÃO DE COPO LIQUIDIFICADOR 800 ML (CONSOANTE O MODELO)

- Coloque a taça **(o1)** sobre a base **(q)**.
- Coloque a lâmina **(o2)** no eixo do copo **(o1)**.
- Coloque os alimentos no copo **(o1)** e, depois, coloque a tampa hermética **(o3)** e o redutor **(o4)**.
- Verifique se o aparelho está desligado da corrente, se o selector de velocidade **(a2)** está na posição "0" e se os batedores ou as varas já não estão instalados no aparelho.
 - Levante a abertura situada na parte de trás do aparelho e coloque-o sobre o redutor **(o4)** do copo liquidificador.
 - Ligue o aparelho à corrente e, depois, ligue-o com o selector de velocidade **(a2)**, **(Fig. 2)**, primeiro na velocidade B e, depois, **2, 3, 4, 5**. Utilize a função Turbo **(a2)** se a receita necessitar de mais potência.
 - Depois de terminar a preparação, pare o aparelho e desligue-o da corrente.
 - Retire o aparelho, o redutor **(o4)** e depois a tampa **(o3)**.
 - Retire a lâmina **(o2)** pegando nela pela parte de plástico.
 - Após a utilização, retire os alimentos.
- **Não coloque este acessório em funcionamento vazio.**

QUANTIDADES E TEMPO DE PREPARAÇÃO

Acessórios	Quantidade máxima	Tempo máximo	Velocidade
Batedores multi-varas Claras em castelo	12 claras de ovo	4 min	5
Bolo quatro quartos	9 ovos, 470 g de farinha, 470 g de manteiga amolecida, 470 g de açúcar, 1 c. de café de fermento químico, 2 pitadas de sal, 1 saqueta de açúcar com baunilha	5 min	5
Varas com base Massa de pão	500 g de farinha, 300 ml de água, 10 g de sal, 10 g de fermento de padeiro	3 min	5
Varas sem base Massa de pão	500 g de farinha, 300 ml de água, 10 g de sal, 10 g de fermento de padeiro	3 min	5
Pé de varinha Sopa	160 g de legumes cozidos, 240 g de caldo	55 s com um tempo de descanso de 1 min, no mínimo Não bater mais de 5 vezes	Turbo
Mini-picadora Salsa picada	25 g de salsa	15 s	Turbo
Copo liquidificador Batido	150 g de banana, 300 ml de leite, 6 cubos de gelo	45s	Turbo

LIMPEZA

- Certifique-se de que o aparelho está desligado da corrente.
- Limpe os batedores **(b/c)**, os misturadores **(d/e)**, o pé misturador **(l/m)**, a mini-picadora **(n)** e o copo liquidificador **(o)** imediatamente após a utilização para evitar que os restos da mistura de ovos ou de óleo fiquem colados ou secos.
- Pode lavar as varas **(b/c)**, os batedores metálicos **(d/e)**, o pé da varinha em plástico e em metal **(l/m)**, a taça, a lâmina, a base da mini-picadora **(n1/n2/q)**, bem como a taça, a lâmina, a tampa vedante e a base de estabilização do copo liquidificador **(o1/o2/o3/q)** com uma esponja e detergente para a loiça em água corrente.
 - As varas **(b/c)**, os batedores metálicos **(d/e)**, a taça, a lâmina, a base da mini picadora **(n1/n2/q)**, bem como a taça, a lâmina, a tampa vedante e a base do copo liquidificador **(o1/o2/o3/q)** podem ser

lavados na máquina de lavar loiça.

Os pés das varinhas **(l/m)** podem ser lavados na máquina de lavar loiça no cesto superior, com as lâminas viradas para cima.

- Limpe a base **(g)**, o redutor da mini-picadora **(n3)**, o redutor do liquidificador **(o4)**, o corpo **(a)** do aparelho exclusivamente com uma esponja húmida e depois seque.
- Nunca lave o bloco do motor na máquina de lavar loiça.
- Não utilize esponjas abrasivas ou objectos que contenham partes metálicas.
- Nunca mergulhe o bloco do motor na água. Limpe-o com um pano seco ou levemente humedecido.

Atenção: os pés misturadores (l/m), a lâmina da mini-picadora (n2) e o copo liquidificador (o2) incluem lâminas muito afiadas. Tenha cuidado quando os lavar.

PRODUTOS ELÉCTRICOS E ELECTRÓNICOS EM FIM DE VIDA.

Ajude o ambiente!



O seu aparelho contém materiais que podem ser recuperados ou reciclados.



Entregue-o a um ponto de recolha ou, à falta deste, a um centro de assistência técnica autorizado para possibilitar o seu tratamento.

Οδηγίες ασφάλειας

Προτού χρησιμοποιήσετε τη συσκευή για πρώτη φορά, διαβάστε προσεκτικά το εγχειρίδιο και ακολουθήστε τις οδηγίες χρήσης της συσκευής.

- Προτού συνδέσετε τη συσκευή στην πρίζα ρεύματος, **βεβαιωθείτε ότι η ηλεκτρική τάση της συσκευής σας είναι ίδια με αυτήν της ηλεκτρικής σας εγκατάστασης.** Σε αντίθετη περίπτωση, υπάρχει κίνδυνος πρόκλησης βλαβών στη συσκευή ή προσωπικού σας τραυματισμού. Οποιοδήποτε σφάλμα στη σύνδεση ακυρώνει την εγγύηση.
- Η παρούσα συσκευή προορίζεται αποκλειστικά για οικιακή χρήση. Η μακροπρόθεσμη χρήση για εμπορικούς και επαγγελματικούς σκοπούς ενέχει τον κίνδυνο υπερφόρτισης της συσκευής και πρόκλησης βλαβών σε αυτήν ή σωματικών τραυματισμών στον χρήστη. Η χρήση υπό τέτοιες συνθήκες ακυρώνει την εγγύηση της συσκευής.
- Για να αποφύγετε τον κίνδυνο ηλεκτροπληξίας, ποτέ μη χρησιμοποιείτε τη συσκευή με βρεγμένα χέρια ή επάνω σε υγρή ή βρεγμένη επιφάνεια. Μη βρέχετε τα ηλεκτρικά μέρη της συσκευής και ποτέ μην τα βυθίζετε στο νερό.
- Μην επιτρέπετε στα παιδιά να χρησιμοποιούν τη συσκευή χωρίς επίβλεψη.
- Η παρούσα συσκευή δεν προορίζεται για χρήση από άτομα (συμπεριλαμβανομένων των

παιδιών) με μειωμένες σωματικές, αισθητήριες ή διανοητικές ικανότητες, ή άτομα με ελλιπή εμπειρία ή γνώση ως προς τη χρήση, εκτός εάν τη χρησιμοποιούν υπό επιτήρηση ή έχουν λάβει οδηγίες σχετικά με τη χρήση της συσκευής από κάποιο άτομο που είναι υπεύθυνο για την ασφάλειά τους.

- Τα παιδιά πρέπει να βρίσκονται υπό επίβλεψη προκειμένου να διασφαλιστεί ότι δεν θα χρησιμοποιήσουν τη συσκευή ως παιχνίδι.
- Να αποσυνδέετε πάντα τη συσκευή από το ρεύμα μόλις σταματήσετε να τη χρησιμοποιείτε, κατά τη συναρμολόγηση και αποσυναρμολόγηση εξαρτημάτων, καθώς και κατά τον καθαρισμό της.
- Μη χρησιμοποιείτε τη συσκευή εάν δεν λειτουργεί σωστά ή έχει υποστεί ζημιά, ή εάν το καλώδιο ρεύματος ή το βύσμα έχει φθαρεί. Προκειμένου να αποφευχθεί κάθε κίνδυνος, προσκομίστε τη συσκευή ή το ελαττωματικό εξάρτημα προς αντικατάσταση σε ένα εξουσιοδοτημένο κέντρο σέρβις (δείτε τη λίστα στο φυλλάδιο σέρβις).
- Εκτός από τις τακτικές εργασίες καθαρισμού και συντήρησης που εκτελούνται από τον χρήστη, οποιαδήποτε άλλη επέμβαση πρέπει να ανατίθεται σε ένα εξουσιοδοτημένο κέντρο σέρβις.

- Μη βυθίζετε τη συσκευή, το καλώδιο ρεύματος ή το βύσμα σε οποιοδήποτε υγρό.
- Μην αφήνετε το καλώδιο ρεύματος εκτεθειμένο σε σημείο που είναι προσβάσιμο σε παιδιά, κοντά ή σε επαφή με τα ζεστά μέρη της συσκευής, κοντά σε πηγή θερμότητας ή επάνω σε αιχμηρή γωνία.
- Για να διατηρήσετε την εγγύηση της συσκευής και να αποφύγετε τυχόν τεχνικό πρόβλημα, ποτέ μην προσπαθείτε να αποσυναρμολογήσετε ή να επισκευάσετε οι ίδιοι τη συσκευή και μην επιτρέπετε σε κανένα μη εξουσιοδοτημένο άτομο να το κάνει. Προσκομίστε τη συσκευή σε ένα εξουσιοδοτημένο κέντρο εξυπηρέτησης μετά την πώληση.
- Ποτέ μη μετακινείτε ή αποσυνδέετε τη συσκευή από το ρεύμα τραβώντας το καλώδιο ρεύματος. Ετσι, θα διατηρηθεί η καλή λειτουργία της συσκευής και θα αποφευχθεί κάθε κίνδυνος ατυχήματος.
- Η χρήση μερών και εξαρτημάτων που δεν συστήνονται από την κατασκευάστρια εταιρεία μπορεί να επιφέρει σωματικούς τραυματισμούς, βλάβες και δυσλειτουργία της συσκευής, καθώς και ακύρωση της εγγύησης.
- Για να αποφύγετε τον κίνδυνο ηλεκτροπληξίας, φροντίστε τα δάχτυλά σας να μην αγγίζουν τους ακροδέκτες της πρίζας όταν συνδέετε ή αποσυνδέετε τη συσκευή.
- Μη συνδέετε άλλες συσκευές στην ίδια πρίζα χρησιμοποιώντας προσαρμογείς, προκειμένου να

αποφευχθεί η τυχόν ηλεκτρική υπερφόρτωση που μπορεί να προκαλέσει βλάβες στη συσκευή ή σωματικούς τραυματισμούς. Μη χρησιμοποιείτε μπαλαντέζα παρά μόνο αφού βεβαιωθείτε ότι είναι σε καλή κατάσταση.

Για την ασφάλειά σας, η παρούσα συσκευή συμμορφώνεται με τα εφαρμοστέα πρότυπα και κανονισμούς:

- Οδηγία χαμηλής τάσης
- Ηλεκτρομαγνητική συμβατότητα
- Περιβάλλον
- Υλικά σε επαφή με τροφές
- Για την αποφυγή ατυχημάτων, φροντίστε τα μαλλιά σας, τα ρούχα σας ή οποιοδήποτε άλλο αντικείμενο να μην έρθει σε επαφή με τα κινούμενα μέρη της συσκευής.
- Μην αγγίζετε τους αναδευτήρες ή τα ζυμωτήρια και μην εισάγετε κανένα αντικείμενο (μαχαίρι, πιρούνι, κουτάλι, κ.λπ.), για να αποφευχθεί ο κίνδυνος σωματικού τραυματισμού, η πρόκληση ατυχημάτων σε τρίτους ή βλαβών στη συσκευή. Μπορείτε να χρησιμοποιείτε μια σπάτουλα μόνο όταν η συσκευή δεν λειτουργεί.
- Προκειμένου να αποφύγετε την πρόκληση βλαβών στη συσκευή, ποτέ μην τοποθετείτε τη συσκευή και τα εξαρτήματά της στην κατάψυξη, σε ηλεκτρικό φούρνο ή φούρνο μικροκυμάτων.
- Τα εξαρτήματα προορίζονται για την επεξεργασία τροφών. Μην τα χρησιμοποιείτε για την επεξεργασία άλλων προϊόντων.
- Μη χρησιμοποιείτε το μικρό κόπτη και το μπολ του μπλέντερ χωρίς την αντιολισθητική βάση.

ΠΕΡΙΓΡΑΦΗ

a. Μίξερ

- a1. Κουμπί αφαίρεσης ζυμωτηριών και αναδευτήρων
- a2. Διακόπτης ταχύτητας / Turbo
- b. Αναδευτήρες με πολλαπλές λεπίδες για ελαφριά μείγματα (ανάλογα με το μοντέλο)
- c. Αναδευτήρες με πολλαπλές λεπίδες για ελαφριά μείγματα (ανάλογα με το μοντέλο)
- d. Ζυμωτήρια για βαριές ζύμες (ανάλογα με το μοντέλο)
- e. Ζυμωτήρια για βαριές ζύμες (ανάλογα με το μοντέλο)
- f. Οδηγός τοποθέτησης
- g. Βάση (ανάλογα με το μοντέλο)
- h. Μπολ (ανάλογα με το μοντέλο)
- i. Κουμπί ασφάλισης/απασφάλισης του περιστρεφόμενου βραχίονα (ανάλογα με το μοντέλο)
- j. Κουμπί ασφάλισης/απασφάλισης του μίξερ (ανάλογα με το μοντέλο)

k. Σπάτουλα (ανάλογα με το μοντέλο)

l. Πλαστική ράβδος ανάμειξης (ανάλογα με το μοντέλο)

m. Ανοξείδωτη ράβδος ανάμειξης (ανάλογα με το μοντέλο)

n. Μικρός κόπτης 500 ml (ανάλογα με το μοντέλο)

n1 Μπολ

n2 Σύστημα λεπίδων

n3 Μειωτήρας

o. Μπολ μπλέντερ 800 ml (ανάλογα με το μοντέλο)

o1 Διαβαθμισμένο μπολ

o2 Σύστημα λεπίδων

o3 Καπάκι στεγανοποίησης

o4 Μειωτήρας

p. Μπολ δοσομέτρησης (ανάλογα με το μοντέλο)

q. Βάση σταθεροποίησης (ανάλογα με το μοντέλο)

r. Καπάκι (ανάλογα με το μοντέλο)

Εναρξη λειτουργίας

- Αφαιρέστε τα εξαρτήματα από τη συσκευασία τους και καθαρίστε τα με ζεστό νερό.

Προσοχή: η ράβδος ανάμειξης (l ή m) και το σύστημα λεπίδων του μικρού κόπτη (n2) και του μπολ μπλέντερ (o2) διαθέτουν **πολύ αιχμηρές λεπίδες**. Πρέπει να είστε προσεκτικοί κατά τον χειρισμό τους.

Χρήση της συσκευής

Σημαντικό:

ΠΟΤΕ ΜΗ ΧΡΗΣΙΜΟΠΟΙΕΙΤΕ ΤΟΥΣ ΑΝΑΔΕΥΤΗΡΕΣ Η ΤΑ ΖΥΜΩΤΗΡΙΑ ΤΑΥΤΟΧΡΟΝΑ ΜΕ ΤΗ ΡΑΒΔΟ ΑΝΑΜΕΙΞΗΣ, ΤΟΝ ΜΙΚΡΟ ΚΟΠΤΗ Η ΤΟ ΜΠΟΛ ΜΠΛΕΝΤΕΡ.

ΣΤΗ ΛΕΙΤΟΥΡΓΙΑ ΜΙΞΕΡ ΜΕ ΤΟΥΣ ΑΝΑΔΕΥΤΗΡΕΣ Η ΤΑ ΖΥΜΩΤΗΡΙΑ:

- Χειροκίνητη χρήση:
- Βεβαιωθείτε ότι η συσκευή δεν είναι συνδεδεμένη στο ρεύμα, ότι ο διακόπτης ταχύτητας (**a2**) είναι στη θέση "**ο**" και ότι δεν είναι συνδεδεμένη η ράβδος ανάμειξης, ο μικρός κόπτης ή το μπλέντερ στο πίσω μέρος της συσκευής.
- Εισαγάγετε τα στελέχη του κάθε αναδευτήρα (**b**) ή ζυμωτηριού (**d**) μέσα στις οπές που προβλέπονται για αυτόν τον σκοπό και ασφαλίστε. **Οι αναδευτήρες και τα ζυμωτήρια έχουν συγκεκριμένο σχήμα. Το ζυμωτήρι ή ο αναδευτήρας με τον οδηγό τοποθέτησης (f) πρέπει να τοποθετηθεί στα αριστερά, στη μεγαλύτερη οπή (Εικ. 1).**
- Συνδέστε τη συσκευή στο ρεύμα:
 - Η συσκευή διαθέτει 5 ταχύτητες και λειτουργία Turbo. Να αρχίζετε πάντα την ανάμειξη ή το ζύμωμα στη θέση 1 και μετά να προχωράτε στις θέσεις 2, 3, 4, 5 (Εικ. 2).
 - Για το ζύμωμα βαριών και πηχτών ζυμών, συνιστάται η επεξεργασία με χρήση μόνο της θέσης 5.
 - Μπορείτε επίσης να αυξήσετε την ταχύτητα επιλέγοντας τη λειτουργία Turbo. Ωστόσο, σας συνιστούμε να τη χρησιμοποιείτε μόνο για σύντομα χρονικά διαστήματα (κατά μέγιστο 30 δευτ. για πηχτές ζύμες).

- Αφού τερματιστεί η λειτουργία, γυρίστε τον διακόπτη ταχύτητας (**a2**) στη θέση "**ο**".
- Αποσυνδέστε τη συσκευή από το ρεύμα.
- Στη συνέχεια, πατήστε το κουμπί αφαίρεσης (**a1**) για να απασφαλίσετε τους αναδευτήρες ή τα ζυμωτήρια.
- Χρήση πάνω στη βάση (**g**): (ανάλογα με το μοντέλο)
- Βεβαιωθείτε ότι η συσκευή δεν είναι συνδεδεμένη στο ρεύμα, ότι ο διακόπτης ταχύτητας (**a2**) είναι στη θέση "**ο**" και ότι δεν είναι συνδεδεμένη η ράβδος ανάμειξης.
- Εισαγάγετε τα στελέχη του κάθε αναδευτήρα (**c**) ή ζυμωτηριού (**e**) μέσα στις οπές που προβλέπονται για αυτόν τον σκοπό και ασφαλίστε. **Οι αναδευτήρες και τα ζυμωτήρια έχουν συγκεκριμένο σχήμα. Το ζυμωτήρι ή ο αναδευτήρας με τον οδηγό τοποθέτησης (f) πρέπει να τοποθετηθεί στα αριστερά, στη μεγαλύτερη οπή (Εικ. 1).**
- Τοποθετήστε τη βάση (**g**) πάνω σε μια επιφάνεια εργασίας:
 - Για να ανασηκωθεί ο βραχίονας, απασφαλίστε τον πατώντας το κουμπί (**i**) (Εικ. 3).
 - Τοποθετήστε το μπολ (**h**) (Εικ. 3).
 - Απασφαλίστε τον βραχίονα για να τον χαμηλώσετε πατώντας το κουμπί (**i**) (Εικ. 4).
 - Τοποθετήστε το μίξερ, όπου έχετε ήδη τοποθετήσει τα ζυμωτήρια ή τους αναδευτήρες, στον περιστρεφόμενο βραχίονα έως ότου να ακουστεί ένα κλικ (Εικ. 5).

Προσοχή:
ΕΙΣΑΓΑΓΕΤΕ ΤΟ ΜΙΞΕΡ

ΤΟΠΟΘΕΤΩΝΤΑΣ ΤΟΥΣ ΑΝΑΔΕΥΤΗΡΕΣ Η ΤΑ ΖΥΜΩΤΗΡΙΑ ΜΕΣΑ ΣΤΙΣ ΕΓΚΟΠΕΣ (Εικ. 5).

- Συνδέστε τη συσκευή στο ρεύμα:
 - Η συσκευή διαθέτει 5 ταχύτητες και λειτουργία Turbo. Να αρχίζετε πάντα την ανάμειξη ή το ζύμωμα στη θέση 1 και μετά να προχωράτε στις θέσεις 2, 3, 4, 5 (Εικ. 2).
 - Για το ζύμωμα βαριών και πηχτών ζυμών, συνιστάται η επεξεργασία με χρήση μόνο της θέσης 5.
 - Μπορείτε επίσης να αυξήσετε την ταχύτητα επιλέγοντας τη λειτουργία Turbo (a2).
- Ωστόσο, σας συνιστούμε να τη χρησιμοποιείτε μόνο για σύντομα χρονικά διαστήματα (κατά μέγιστο 30 δευτ. για πηχτές ζύμες).
- Αφού τερματιστεί η λειτουργία, γυρίστε τον διακόπτη ταχύτητας (a2) στη θέση "0".
- Αποσυνδέστε τη συσκευή από το ρεύμα και πατήστε το κουμπί απασφάλισης (i) για να ανασηκωθεί ο περιστρεφόμενος βραχίονας. Στη συνέχεια, πατήστε το κουμπί ασφάλισης του μίξερ (j) για να αφαιρέσετε το μίξερ από τη βάση.
- Στη συνέχεια, πατήστε το κουμπί αφαίρεσης (a1) για να απασφαλίσετε τους αναδευτήρες ή τα ζυμωτήρια.

Στη λειτουργία μίξερ (ανάλογα με το μοντέλο)

- Βεβαιωθείτε ότι η συσκευή δεν είναι συνδεδεμένη στο ρεύμα, ότι ο διακόπτης ταχύτητας (a2) είναι στη θέση "0" και ότι δεν είναι συνδεδεμένοι οι αναδευτήρες ή τα ζυμωτήρια στη συσκευή.
- Ανασηκώστε το καπάκι που βρίσκεται στο πίσω μέρος της συσκευής και βιδώστε, χωρίς να

ασκήσετε δύναμη, τη ράβδο ανάμειξης (I ή m) αριστερόστροφα (Εικ. 6) έως ότου να ακουστεί το κλικ.

- Συνδέστε τη συσκευή στο ρεύμα:
 - Βυθίστε τη ράβδο ανάμειξης μέσα στο μείγμα πριν από την έναρξη λειτουργίας της συσκευής προκειμένου να αποφύγετε το πιτσιλίσμα.
 - Θέστε σε λειτουργία τη συσκευή γυρνώντας τον διακόπτη ταχύτητας (a2), (Εικ. 2), πρώτα στη θέση 1 και μετά στις θέσεις 2, 3, 4, 5. Χρησιμοποιήστε τη λειτουργία Turbo (a2) εάν η συνταγή απαιτεί μεγαλύτερη ένταση.
 - Προτού αφαιρέσετε τη ράβδο ανάμειξης από το μείγμα, διακόψτε τη λειτουργία της συσκευής (για να αποφύγετε το πιτσιλίσμα).

Εάν αισθανθείτε αντίσταση κατά το βίδωμα, η ράβδος δεν είναι σωστά ευθυγραμμισμένη.

Αφαιρέστε την πλήρως και βιδώστε την εκ νέου σωστά.

Αφαίρεση της ράβδου ανάμειξης:

- Όταν τερματιστεί η λειτουργία της συσκευής και με τον διακόπτη στη θέση "0", αποσυνδέστε την από το ρεύμα και ξεβιδώστε τη ράβδο ανάμειξης (I ή m) περιστρέφοντάς την δεξιόστροφα.

Μη χρησιμοποιείτε τη ράβδο ανάμειξης:

- Μέσα σε κατσαρόλα που βρίσκεται πάνω σε εστία μαγειρικής.
- Μη χρησιμοποιείτε τη ράβδο ανάμειξης μέσα σε σκεύη που είναι άδειο ή περιέχει παγάκια, για τεμαχισμό ωμού κρέατος ή ξηρών καρπών (αμύγδαλα, φουντούκια κ.λπ.).

Στη λειτουργία μικρού κόπτη 500 ml (ανάλογα με το μοντέλο)

- Τοποθετήστε το μπολ (**n1**) πάνω στην αντιολισθητική βάση (**q**).
- Τοποθετήστε το σύστημα λεπίδων (**n2**) πάνω στον άξονα του μπολ (**n1**).
- Τοποθετήστε τις τροφές μέσα στο μπολ (**n1**) και στη συνέχεια τοποθετήστε τον μειωτήρα (**n3**).
- Βεβαιωθείτε ότι η συσκευή δεν είναι συνδεδεμένη στο ρεύμα, ότι ο διακόπτης ταχύτητας (**a2**) είναι στη θέση "0" και ότι δεν είναι συνδεδεμένοι οι αναδευτήρες ή τα ζυμωτήρια στη συσκευή.
- Ανασηκώστε το καπάκι που βρίσκεται στο πίσω μέρος της συσκευής και τοποθετήστε τη συσκευή πάνω στον μειωτήρα (**n3**) του μικρού κόπτη.
- Συνδέστε τη συσκευή στο ρεύμα και μετά θέστε την σε λειτουργία γυρνώντας τον διακόπτη ταχύτητας (**a2**) (**Εικ. 2**), πρώτα στη θέση 1 και μετά στις θέσεις 2, 3, 4, 5. Χρησιμοποιήστε τη λειτουργία Turbo (**a2**) εάν η συνταγή απαιτεί μεγαλύτερη ένταση.
- Όταν ολοκληρώσετε την επεξεργασία, διακόψτε τη λειτουργία της συσκευής και αποσυνδέστε την από το ρεύμα.
- Αφαιρέστε τη συσκευή και μετά τον μειωτήρα (**n3**).
- Αφαιρέστε το σύστημα λεπίδων (**n2**) κρατώντας το από το πλαστικό τμήμα του.
- Μετά από τη χρήση, αφαιρέστε το μείγμα.
- **Μη θέτετε σε λειτουργία αυτό το εξάρτημα ενώ είναι άδειο.**

Στη λειτουργία μπολ μπλέντερ 800 ml (ανάλογα με το μοντέλο)

- Τοποθετήστε το μπολ (**o1**) πάνω στην αντιολισθητική βάση (**q**).
- Τοποθετήστε το σύστημα λεπίδων (**o2**) πάνω στον άξονα του μπολ (**o1**).
- Τοποθετήστε τις τροφές μέσα στο μπολ (**o1**), στη συνέχεια τοποθετήστε το καπάκι στεγανοποίησης (**o3**) και τέλος τον μειωτήρα (**o4**).
- Βεβαιωθείτε ότι η συσκευή δεν είναι συνδεδεμένη στο ρεύμα, ότι ο διακόπτης ταχύτητας (**a2**) είναι στη θέση "0" και ότι δεν είναι συνδεδεμένοι οι αναδευτήρες ή τα ζυμωτήρια στη συσκευή.
- Ανασηκώστε το καπάκι που βρίσκεται στο πίσω μέρος της συσκευής και τοποθετήστε τη συσκευή πάνω στον μειωτήρα (**o4**) του μπολ μπλέντερ.
- Συνδέστε τη συσκευή στο ρεύμα και μετά θέστε την σε λειτουργία γυρνώντας τον διακόπτη ταχύτητας (**a2**), (**Εικ. 2**), πρώτα στη θέση 1 και μετά στις θέσεις 2, 3, 4, 5. Χρησιμοποιήστε τη λειτουργία Turbo (**a2**) εάν η συνταγή απαιτεί μεγαλύτερη ένταση.
- Όταν ολοκληρώσετε την επεξεργασία, διακόψτε τη λειτουργία της συσκευής και αποσυνδέστε την από το ρεύμα.
- Αφαιρέστε τη συσκευή, μετά τον μειωτήρα (**o4**) και τέλος το καπάκι (**o3**).
- Αφαιρέστε το σύστημα λεπίδων (**o2**) κρατώντας το από το πλαστικό τμήμα του.
- Μετά από τη χρήση, αφαιρέστε το μείγμα.
- **Μη θέτετε σε λειτουργία αυτό το εξάρτημα ενώ είναι άδειο**

Ποσότητες και χρόνοι επεξεργασίας

Εξαρτήματα	Μέγιστη ποσότητα	Μέγιστος χρόνος	Ταχύτητα
Αναδευτήρες με πολλαπλές λεπίδες Μαρέγκα	12 ασπράδια αβγών	4 λεπτά	5
Κέικ	9 αβγά, 470 γρ. αλεύρι, 470 γρ. λιωμένο βούτυρο, 470 γρ. ζάχαρη, 1 κουταλάκι του γλυκού μπέικιν πάουντερ, 2 πρέζες αλάτι, 1 φακελάκι βανίλια	5 λεπτά	5
Ζυμωτήρια με βάση Ζύμη για ψωμί	500 γρ. αλεύρι, 300 ml νερό, 10 γρ. αλάτι, 10 γρ. μαγιά αρτοποιίας	3 λεπτά	5
Ζυμωτήρια χωρίς βάση Ζύμη για ψωμί	500 γρ. αλεύρι, 300 ml νερό, 10 γρ. αλάτι, 10 γρ. μαγιά αρτοποιίας	3 λεπτά	5
Ράβδος ανάμειξης Σούπα	160 γρ. βρασμένα λαχανικά, 240 γρ. ζωμός	55 δευτ. λειτουργία με χρόνο ξεκούρασης 1 λεπτού περίπου Μην επαναλάβετε περισσότερες από 5 φορές	Turbo
Μικρός κόπτης Ψιλοκομμένος μαϊντανός	25 γρ. μαϊντανός	15 δευτ.	Turbo
Μπολ μπλέντερ Μιλκσέικ	150 γρ. μπανάνα, 300 ml γάλα, 6 παγάκια	45 δευτ.	Turbo

ΚΑΘΑΡΙΣΜΟΣ

- Βεβαιωθείτε ότι η συσκευή είναι αποσυνδεδεμένη από το ρεύμα.
- Καθαρίστε τους αναδευτήρες (**b/c**), τα ζυμωτήρια (**d/e**), τη ράβδο ανάμειξης (**l/m**), τον μικρό κόπτη (**n**) και το μπολ μπλέντερ (**o**) αμέσως μετά από τη χρήση για να αποφύγετε την παραμονή κολλημένων ή ξεραμένων υπολειμμάτων αβγού ή λαδιού πάνω σε αυτά.
- Μπορείτε να καθαρίσετε τους αναδευτήρες (**b/c**), τα ζυμωτήρια (**d/e**), την πλαστική και τη μεταλλική ράβδο ανάμειξης (**l/m**), το μπολ, τα μαχαίρια, την αντιολισθητική βάση του μικρού κόπτη (**n1/n2/q**), καθώς και το μπολ, τα μαχαίρια, το καπάκι στεγανοποίησης και την αντιολισθητική βάση του μπλέντερ (**o1/o2/o3/q**) κάτω από τρεχούμενο νερό με ένα σφουγγάρι και υγρό απορρυπαντικό πιάτων.
- Οι αναδευτήρες (**b/c**), τα ζυμωτήρια (**d/e**), το μπολ, τα μαχαίρια και η αντιολισθητική βάση του μικρού κόπτη (**n1/n2/q**), καθώς και το μπολ, τα μαχαίρια, το καπάκι στεγανότητας και η αντιολισθητική βάση του μπολ μπλέντερ (**o1/o2/o3/q**) μπορούν να πλυθούν στο πλυντήριο πιάτων.

Οι ράβδοι ανάμειξης (**l/m**) μπορούν να πλυθούν στο πάνω καλάθι του πλυντηρίου πιάτων με τα μαχαίρια προς τα πάνω.

- Να καθαρίζετε τη βάση (**g**), τον μειωτήρα του μικρού κόπτη (**n3**), τον μειωτήρα του μπλέντερ (**o4**), την κεντρική μονάδα (**a**) της συσκευής αποκλειστικά και μόνο με ένα βρεγμένο σφουγγάρι και να τα αφήνετε να στεγνώνουν πλήρως.
- Ποτέ μην πλένετε την κεντρική μονάδα στο πλυντήριο πιάτων.
- Μη χρησιμοποιείτε λειαντικά σφουγγάρια ή αντικείμενα που περιέχουν μεταλλικά μέρη.
- Ποτέ μη βυθίζετε την κεντρική μονάδα μέσα σε νερό. Σκουπίστε την με ένα στεγνό ή ελαφρώς βρεγμένο πανί.

Προσοχή: οι ράβδοι ανάμειξης (**l/m**) και το σύστημα λεπίδων του μικρού κόπτη (**n2**) και του μπολ μπλέντερ (**o2**) διαθέτουν πολύ αιχμηρές λεπίδες. Πρέπει να είστε προσεκτικοί κατά τον χειρισμό τους.

ΗΛΕΚΤΡΙΚΟ Η ΗΛΕΚΤΡΟΝΙΚΟ ΠΡΟΪΟΝ ΣΤΟ ΤΕΛΟΣ ΤΗΣ ΖΩΗΣ ΤΟΥ

Συμβάλλουμε στην προστασία του περιβάλλοντος!



Η συσκευή σας περιέχει πολλά αξιοποιήσιμα ή ανακυκλώσιμα υλικά.



Προσκομίστε την παλιά συσκευή σας σε ένα κέντρο διαλογής το οποίο θα αναλάβει την επεξεργασία της.

SIKKERHEDSANVISNINGER

Læs disse sikkerhedsanvisninger grundigt, inden apparatet anvendes første gang, og følg altid brugsvejledningen til apparatet.

- Inden apparatet sluttes til stikkontakten, **skal du kontrollere, at netspændingen stemmer overens med spændingen på apparatets identifikationsskilt.** Ellers risikerer du at ødelægge apparatet eller at komme til skade selv. Garantien bortfalder ved fejl i tilslutningen.
- Dette apparat er udelukkende beregnet til brug i hjemmet. Hvis apparatet anvendes professionelt eller kommercielt gennem længere tid, er der risiko for, at det bliver overbelastet, hvilket kan medføre skader på apparatet eller på personer. Apparatets garanti bortfalder ved en sådan brug.
- Anvend aldrig apparatet med våde hænder eller på en fugtig eller våd overflade, da det kan medføre elektriske stød. Undgå at gøre de elektriske dele våde, og sænk aldrig apparatet ned i vand.
- Lad ikke børn bruge apparatet uden opsyn.
- Dette apparat er ikke beregnet til at blive brugt af personer (herunder børn), hvis fysiske, sensoriske eller mentale evner er svækkede, eller af personer uden erfaring eller kendskab til apparatet, medmindre de er under opsyn eller har modtaget forudgående instruktioner om brugen af apparatet af en person, der er ansvarlig for deres sikkerhed.
- Børn må ikke lege med apparatet.
- Tag altid stikket ud af apparatet, når det ikke bruges længere, når tilbehørsdelene sættes i og tages ud samt under rengøring.
- Brug ikke apparatet, hvis det ikke fungerer korrekt, hvis det er beskadiget, eller hvis ledningen eller stikket er beskadiget. For at undgå at der opstår farlige situationer, må de beskadigede dele kun udskiftes af et autoriseret serviceværksted (se listen i servicehæftet).
- Anden vedligeholdelse end den regelmæssige rengøring og vedligeholdelse, som brugeren selv kan foretage, skal udføres af et autoriseret serviceværksted.
- Dyp ikke apparatet, ledningen eller stikket ned i vand eller anden væske.
- Lad ikke ledningen hænge ned inden for børns rækkevidde, komme i nærheden af eller i kontakt med apparatets varme dele eller en varmekilde, og anbring den aldrig, så den hænger ud over en skarp kant.

Forsøg aldrig at skille apparatet ad, at reparere det selv eller at få en ukvalificeret person til det, da dette vil medføre bortfald af garantien og eventuelle tekniske problemer. Indbring apparatet til et autoriseret serviceværksted.

- Flyt aldrig apparatet, og afbryd aldrig strømmen til apparatet ved at trække i ledningen. Det kan beskadige apparatet eller medføre ulykker.
- Brug af uoriginale dele og uoriginalt tilbehør kan medføre personskade, skader på apparatet, dårlig funktion og bortfald af garantien.
- Rør aldrig benene på stikket, når du tilslutter eller afbryder strømmen til apparatet, da det kan medføre elektrisk stød.
- Slut ikke andre apparater til samme stikkontakt vha. adaptere, da det kan medføre elektrisk overbelastning og dermed skader på apparatet eller personer. Hvis der anvendes en forlængerledning, skal det altid kontrolleres, at den er i perfekt stand.

Af hensyn til din egen sikkerhed opfylder dette apparat relevante standarder og bestemmelser i henhold til:

- lavspændingsdirektivet
- elektromagnetisk kompatibilitet
- miljø

- materialer i kontakt med næringsmidler

- Lad ikke langt hår, løstsiddende tøj og andre genstande hænge ned over apparatets bevægelige dele, da dette kan medføre ulykke.
- Rør ikke ved piskeriset eller dejkrogen, og stik ikke nogen genstand (kniv, gaffel, ske osv.) i åbningerne for at undgå at du, andre personer eller apparatet bliver beskadiget. Du kan kun bruge en skraber, når apparatet er slukket.
- For at undgå at beskadige apparatet, må du aldrig stille apparatet eller dets tilbehør i fryseren, i ovnen eller mikrobølgeovnen.
- Tilbehørsdelene er beregnet til at blive brugt til tilberedning af fødevarer. Brug dem ikke til at blende andre produkter.
- Brug ikke tilbehøret minihakker og blenderskål uden den skridsikre sokkel.

BESKRIVELSE

a. Håndmikser

- a1. Ejekt-knap til udløsning af piskeris og dejkroge
- a2. Hastighedsvælger / turbo
- b. Ballonpiskeris til lette tilberedninger (afhængig af modellen)
- c. Ballonpiskeris til lette tilberedninger (afhængig af modellen)
- d. Dejkroge til tunge tilberedninger (afhængig af modellen)
- e. Dejkroge til tunge tilberedninger (afhængig af modellen)
- f. Bredbladet piskeris
- g. Sokkel (afhængig af modellen)
- h. Skål (afhængig af modellen)
- i. Knap til at låse / frigøre vippearmen (afhængig af modellen)
- j. Knap til at låse / frigøre håndmikseren

(afhængig af modellen)

- k. Skraber (afhængig af modellen)
- l. Blenderfod i plast (afhængig af modellen)
- m. Blenderfod i rustfrit stål (afhængig af modellen)
- n. Minihakker 500 ml (afhængig af modellen)
 - n1 Skål
 - n2 Kniv
 - n3 Tilslutningsdel
- o. Blenderskål 800 ml (afhængig af modellen)
 - o1 Skål med gradinddeling
 - o2 Kniv
 - o3 Tætsiddende låg
 - o4 Tilslutningsdel
- p. Doseringskål (afhængig af modellen)
- q. Skridsikker sokkel (afhængigt af modellen)
- r. Låg (afhængigt af modellen)

IBRUGTAGNING

- Tag tilbehørsdelene ud af emballagen, og skyl dem i varmt vand.

Vigtigt: Blenderfoden (**l** eller **m**), kniven i minihakkeren (**n2**) og blenderskålen (**o2**) indeholder meget skarpe knive. Vær derfor meget forsigtig, når de håndteres.

Vigtigt:

BRUG ALDRIG PISKERISENE ELLER DEJKROGENE PÅ SAMME TID SOM BLENDERFODEN, MINIHAKKEREN ELLER BLENDERSKÅLEN.

BRUG AF HÅNDMIKSEREN MED PISKERISENE ELLER DEJKROGENE:

• Håndholdt position:

- Kontroller, at ledningen er taget ud af apparatet, at hastighedsvælgeren **(a2)** står på position "0", og at hverken blenderfod, minihakker eller blender er tilsluttet bag ved apparatet.
- Stik hvert piskeris **(b)** eller hver dejkrog **(d)** ind i åbningerne, og lås fast. **Piskerisene og dejkrogene har en specifik form, dejkrogen eller piskeriset med det bredbladede piskeris (f) skal stikkes ind i venstre åbning (den største) (fig. 1).**
- Tilslut apparatet:
 - **Apparatet har 5 hastigheder og en turbo-funktion. Start altid med at piske eller ælte i position 1 og derefter 2, 3, 4, 5 (fig. 2).**
 - Vi anbefaler kun at arbejde i position **5** til at ælte tung og tyk dej.
 - Man kan også øge hastigheden ved at bruge turbo-funktionen. Vi anbefaler dog kun at bruge denne funktion kort (i maks. 30

sek. til tyk dej).

- Når blandingen er færdig, sættes hastighedsvælgeren **(a2)** på position "0".
- Tag stikket ud.
- Tryk derefter på eject-knappen **(a1)** for at frigøre piskerisene og dejkrogene.
- **Brug på soklen (g): (afhængig af modellen)**
- Kontroller, at ledningen er taget ud af apparatet, at hastighedsvælgeren **(a2)** står på position "0" og at der ikke er nogen blenderfod.
- Stik hvert piskeris **(c)** eller hver dejkrog **(e)** ind i åbningerne, og lås fast. **Piskerisene og dejkrogene har en specifik form. Dejkrogen eller piskeriset med det bredbladede piskeris (f) skal stikkes ind i venstre åbning (den største) (fig. 1).**
- Stil soklen **(g)** på køkkenbordet:
 - Tryk på knappen **(i)** for at løfte armen op **(fig. 3).**
 - Anbring skålen **(h)** **(fig. 3).**
 - Tryk på knappen **(i)** for at skubbe armen ned igen **(fig. 4).**
 - Stil håndmikseren med piskeris eller dejkroge på vippearmen, indtil der kan høres et klik **(fig. 5).**

Vigtigt:

ANBRING HÅNDMIKSEREN SÅLEDES, AT PISKERISENE ELLER DEJKROGENE PLACERES I INDHAKKENE (fig. 5).

- Tilslut apparatet:
 - Apparatet har **5** hastigheder og en turbo-funktion. Start altid med at piske eller ælte i position 1 og derefter **2, 3, 4, 5 (fig. 2)**.
 - Vi anbefaler kun at arbejde i position **5** til at ælte tung og tyk dej.
 - Man kan også øge hastigheden ved at bruge turbo-funktionen **(a2)**.
Vi anbefaler dog kun at bruge denne funktion kort (i maks. 30 sek. til tyk dej).
- Når blandingen er færdig, sættes hastighedsvælgeren **(a2)** på position "**0**".
- Tag stikket ud, og tryk på udløserknappen **(i)** for at løfte vippearmen op. Tryk derefter på håndmikserens udløserknap **(j)** for at tage håndmikseren ud af holderen.
- Tryk derefter på eject-knappen **(a1)** for at frigøre piskerisene og dejkrogene.

BRUG AF HÅNDMIKSEREN SOM BLENDER (AFHÆNGIG AF MODEL)

- Kontroller, at ledningen er taget ud af apparatet, at hastighedsvælgeren **(a2)** står på position "**0**" og at piskerisene eller dejkrogene er taget ud.
- Løft klappen bag på apparatet, og skru blenderfoden **(l eller m)** forsigtigt mod uret **(fig. 6)**, indtil der kan høres et klik.
- Tilslut apparatet:

- Dyb blenderfoden ned i blandingen, inden du starter apparatet, for at undgå sprøjt.
- Start apparatet ved hjælp af hastighedsvælgeren **(a2)**, **(fig. 2)**, først i position **1** og derefter **2, 3, 4, 5**. Brug turbo-funktionen **(a2)**, hvis opskriften kræver mere styrke.
- Sluk for apparatet, inden du tager blenderfoden op af blandingen, for at undgå sprøjt.

Hvis du føler en modstand, når du skruer blenderfoden på, så er det fordi, den ikke er sat ordentligt på. Tag den helt ud og skru den ordentligt på igen.

BRUG AF HÅNDMIKSEREN SOM MINIHAKKER 500 ML (AFHÆNGIG AF MODELLEN)

- Anbring skålen **(n1)** på den skridsikre sokkel **(q)**.
- Sæt kniven **(n2)** på skålens akse **(n1)**.
- Kom ingredienserne ned i skålen **(n1)**, og læg derefter tilslutningsdelen **(n3)** på.
- Kontroller, at ledningen er taget ud af apparatet, at hastighedsvælgeren **(a2)** står på position "**0**" og at piskerisene eller dejkrogene er taget ud.
- Løft klappen bag på apparatet, og stil apparatet på minihakkerens tilslutningsdel **(n3)**.
- Tilslut apparatet, og start det ved hjælp af hastighedsvælgeren **(a2)** **(fig. 2)**, først på hastighed **1** og derefter **2, 3, 4, 5**. Brug turbo-

- funktionen **(a2)**, hvis opskriften kræver mere styrke.
- Stands apparatet, når blandingen er færdig, og tag stikket ud.
 - Tag apparatet og derefter tilslutningsdelen **(n3)** ud.
 - Tag kniven **(n2)** ud, samtidig med at du holder på plastdelen.
 - Hæld tilberedningen ud af beholderen efter brug.
 - **Brug aldrig apparatet uden ingredienser.**

BRUG AF HÅNDMIKSEREN SOM BLENDERSKÅL 800 ML (AFHÆNGIG AF MODELLEN)

- Anbring skålen **(o1)** på den skridsikre sokkel **(a)**.
- Sæt kniven **(o2)** på skålens akse **(o1)**.
- Kom ingredienserne i skålen **(o1)**, og sæt derefter det tætsiddende låg **(o3)** og tilslutningsdelen **(o4)** på.
- Kontroller, at ledningen er taget ud af apparatet, at hastighedsvælgeren **(a2)** står på position "0" og at piskerisene eller dejkrogene er taget ud.

- Løft klappen bag på apparatet, og stil apparatet på blenderskålens tilslutningsdel **(o4)**.
- Tilslut apparatet, og start det ved hjælp af hastighedsvælgeren **(a2)** (**fig. 2**), først på hastighed **1** og derefter **2, 3, 4, 5**.
- Brug **turbo-funktionen (a2)**, hvis opskriften kræver mere styrke.
- Stands apparatet, når blandingen er færdig, og tag stikket ud.
- Tag apparatet, tilslutningsdelen **(o4)** og derefter låget **(o3)** af.
- Tag kniven **(o2)** ud ved at holde på plastdelen.
- Hæld tilberedningen ud af beholderen efter brug.
- **Brug aldrig apparatet uden ingredienser.**

MÆNGDE OG TILBEREDNINGSTID

Tilbehørsdele	Maks. mængde	Maks. tid	Hastighed
Ballonpiskeris Piskede æggeghvider	12 æggeghvider	4 min	5
Sandkage	9 æg, 470 g mel, 470 g smeltet smør, 470 g sukker, 1 tsk. bagepulver, 2 knsp. salt, 7,5 g vanillesukker	5 min	5
Dejkroge med sokkel Brøddej	500 g mel, 300 ml vand, 10 g salt, 10 g gær	3 min	5
Dejkroge uden sokkel Brøddej	500 g mel, 300 ml vand, 10 g salt, 10 g gær	3 min	5
Blenderfod Suppe	160 g kogte grøntsager, 240 g bouillon	55 sek. på "ON" med mindst 1 minuts pause Gentag højst 5 gange	Turbo
Minihakker Hakket persille	25 g persille	15 sek	Turbo
Blenderskål Milkshake	150 g banan, 300 ml mælk, 6 isterninger	45 sek	Turbo

RENGØRING

- Sørg for, at ledningen er taget ud af apparatet.
 - Vask piskerisene (**b/c**), dejkrogene (**d/e**), blenderfoden (**l/m**), minihakkeren (**n**) og blenderskålen (**o**) straks efter brug for at undgå at rester af æg eller olie tørrer ind og sætter sig fast.
 - Piskerisene (**b/c**), dejkrogene (**d/e**), blenderfoden i plast og blenderfoden i rustfrit stål (**l/m**), skålen, kniven, den skridsikre sokkel til minihakkeren (**n1/n2/q**) samt skålen, kniven, det tætsluttende låg og den skridsikre sokkel til blenderen (**o1/o2/o3/q**) kan vaskes i vand med en svamp og opvaskemiddel.
 - Piskerisene (**b/c**), dejkrogene (**d/e**), skålen, kniven, den skridsikre sokkel til minihakkeren (**n1/n2/q**) samt skålen, kniven, det tætsluttende låg og den skridsikre sokkel til blenderen (**o1/o2/o3/q**) kan vaskes i opvaskemaskinen.
 - Blenderfødderne (**l/m**) kan vaskes i opvaskemaskinen i den øverste kurv med knivene vendt opad.
 - Soklen (**g**), minihakkerens tilslutningsdel (**n3**), blenderens tilslutningsdel (**o4**), selve apparatet (**a**) må kun vaskes med en fugtig svamp og skal tørres grundigt.
 - Motorblokken må aldrig vaskes i opvaskemaskinen.
 - Brug aldrig skuresvampe eller ståluld.
 - Dyp aldrig motorblokken ned i vand. Tør den af med en tør eller let fugtig klud.
- Vigtigt: Blenderfødderne (l/m), kniven i minihakkeren (n2) og kniven i blenderen (o2) er meget skarpe. Vær derfor meget forsigtig, når du vasker dem.**

BRUGTE ELEKTRONISKE ELLER ELEKTRISKE APPARATER

Tænk på miljøet!



- ① Apparatet indeholder mange materialer, der kan genvindes eller genbruges.
- ➡ Bring det til et specialiseret indsamlingscenter for genbrug eller et autoriseret serviceværksted, når det ikke skal bruges mere.

SÄKERHETSANVISNINGAR

Läs bruksanvisningen noga innan du använder apparaten första gången och följ anvisningarna.

- Innan du ansluter apparaten till elnätet, **försäkra dig om att apparats matningsspänning överensstämmer med din elinstallation.** Annars riskerar du att skada apparaten eller dig själv. Vid felaktig anslutning gäller inte garantin.
- Denna apparat är endast avsedd för hemmabruk. Oavbruten användning under lång tid, till exempel för kommersiellt eller professionellt bruk, kan överbelasta apparaten och medföra såväl kroppsskador som skador på apparaten. Vid sådan användning gäller inte garantin.
- För att undvika elektriska stötar, hantera aldrig apparaten med våta händer och ställ den aldrig på ett fuktigt eller vått underlag. Undvik att vata apparatens elektriska komponenter och sänk aldrig ned dem i vatten.
- Låt inte barn använda apparaten utan tillsyn.
- Apparaten är inte avsedd att användas av personer (inklusive barn) med funktionsnedsättningar (fysiska, intellektuella eller sensoriska), eller av personer som

inte har tidigare kunskap eller erfarenhet. Undantag kan göras i de fall personerna övervakas eller har fått tidigare instruktioner gällande apparatens användning av någon som ansvarar för deras säkerhet.

- Barn ska hållas under uppsikt så att de inte leker med apparaten.
- Koppla alltid från maskinen när du slutar använda den, när du monterar eller plockar bort tillbehör och vid rengöring.
- Använd inte apparaten om den inte fungerar korrekt, om den har skadats eller om sladden eller stickkontakten har skadats. För att undvika alla risker, låt ett auktoriserat servicecenter (se listan i servicehäftet) byta ut delarna.
- Alla åtgärder, med undantag för rengöring och sedvanligt underhåll av kunden, måste utföras av ett auktoriserat servicecenter.
- Sänk aldrig ned apparaten, sladden eller stickkontakten i någon vätska.
- Se till att sladden är utom räckhåll för barn, samt att den inte är i närheten av eller i kontakt med apparatens varma delar, någon värmekälla eller vass kant.
- För att garantin ska gälla och för att undvika tekniska problem, försök

- aldrig att själv ta isär eller reparera apparaten och låt ingen icke kvalificerad person göra det. Lämna in apparaten på ett auktoriserat servicecenter.
- För att inte riskera att försämra apparatens funktion och för att undvika olyckor, dra aldrig i sladden för att förflytta apparaten eller för att dra ut stickkontakten.
 - Användningen av komponenter eller tillbehör som inte rekommenderats av tillverkaren kan leda till kroppsskador, skador på apparaten, funktionsstörningar och medföra att garantin upphör att gälla.
 - För att undvika elektriska stötar, håll fingrarna undan från stickkontaktens stift när du sätter in eller drar ur denna.
 - För att undvika elektrisk överbelastning som kan skada apparaten och orsaka olyckor, anslut inte flera apparater till samma uttag med hjälp av grenuttag. Använd endast en förlängningsladd efter att ha kontrollerat att den är i gott skick.
- För att garantera din säkerhet, uppfyller den här maskinen följande tillämpbara standarder och direktiv:*
- Lågspänningsdirektivet
 - Elektromagnetisk kompatibilitet
 - Miljö
 - Material i kontakt med livsmedel
- Av säkerhetsskäl, se till att ditt hår, dina kläder och andra föremål inte kan fastna i enhetens rörliga delar.
 - Rör inte visparna eller degkrokarna medan apparaten är igång och stick inte in något föremål (kniv, gaffel, sked, el. dyl.) i öppningarna för att undvika kroppsskador på dig själv eller andra, eller skador på apparaten. En spatel får endast användas när produkten inte är igång.
 - Sätt aldrig in apparaten och dess tillbehör i frysen, ugnen eller mikrovågsugnen: den riskerar då att skadas.
 - Tillbehören har tagits fram för att bereda livsmedelsprodukter. Använd inte dessa för att blanda eller bereda andra produkter.
 - Använd inte tillbehören minihackare och mixerbägare utan den halksäkra sockeln.

BESKRIVNING

a. Elvisp

- a1. Knapp för att frigöra degkrokar och vispar
- a2. Hastighetsreglage / turbo

b. Ballongvisp för smeter
(beroende på modell)

c. Ballongvisp för smeter
(beroende på modell)

d. Degkrokar för degar
(beroende på modell)

e. Degkrokar för degar
(beroende på modell)

f. Höger/vänster-skiljare

g. Sockel (beroende på modell)

h. Bunke (beroende på modell)

i. Frigöringsknapp för att lyfta och sänka visphållaren
(beroende på modell)

j. Elvispens frigöringsknapp
(beroende på modell)

k. Spatel (beroende på modell)

l. Stavmixer i plast
(beroende på modell)

m. Stavmixer i rostfritt stål
(beroende på modell)

n. Minihackare 500 ml
(beroende på modell)

n1 Skål

n2 Kniv

n3 Anslutningsdel

o. Mixerbägare 800 ml
(beroende på modell)

o1 Graderad bägare

o2 Kniv

o3 Tätningsslöck

o4 Anslutningsdel

p. Graderad bägare
(beroende på modell)

q. Halksäker sockel (beroende på modell)

r. Lock (beroende på modell)

FÖRSTA ANVÄNDNINGEN

- Plocka ut tillbehören ur förpackningarna och tvätta dem i varmt vatten.

Varning: stavmixern (**l** eller **m**) och minihackarens (**n2**) och mixerbägarens (**o2**) skärredskap har **mycket vassa blad. Vidtag lämpliga skyddsåtgärder när detta hanteras.**

ANVÄNDA APPARATEN

Viktigt:

ANVÄND ALDRIG VISPARNA ELLER DEGKROKARNA OCH STAVMIXERN, MINIHACKAREN ELLER MIXERBÄGAREN SAMTIDIGT.

ANVÄNDNING AV ELVISPEN MED VISPARNA ELLER DEGKROKARNA:

• För hand:

- Kontrollera att apparaten är fränkopplad, att hastighetsreglaget **(a2)** står i läge "0" och att varken stavmixern, minihackaren eller mixern är ansluten bak på produkten.
- För in visparnas **(b)** eller degkrokarnas **(d)** skaff i avsedda hål och lås dem på plats. **Visparna och degkrokarna har en speciell form: degkroken eller vispen med höger/vänster-skiljaren (f) ska sitta på vänster sida, i det största hålet (fig. 1).**
- Sätt kontakten i eluttaget:
 - Apparaten har 5 hastighetslägen och en turbofunktion. Börja alltid att blanda eller knåda i läge 1 och sedan 2, 3, 4, 5 (fig. 2).
 - För att att knåda tyngre degar, rekommenderar vi att endast arbeta i läge 5.
 - Hastigheten kan ökas ytterligare med turbofunktionen. Vi rekommenderar dock att detta läge endast används under kortare sekvenser (högst 30 s för

fasta degar).

- När du är färdig med elvispen, ställ hastighetsreglaget **(a2)** i läge "0".
- Dra ut sladden.
- Tryck därefter på frigöringsknappen **(a1)** för att lossa visparna eller degkrokarna.
- **Användning på sockeln (g): (beroende på modell)**
- Kontrollera att produkten inte är inkopplad, att hastighetsreglaget **(a2)** står i läge "0" och att stavmixern inte är inkopplad.
- För in visparnas **(c)** eller degkrokarnas **(e)** skaff i avsedda hål och lås dem på plats. **Visparna och degkrokarna har en speciell form: degkroken eller vispen med höger/vänster-skiljaren (f) ska sitta på vänster sida, i det största hålet (fig. 1).**
- Placera sockeln **(g)** på köksbänken:
 - För att lyfta armen, frigör denna genom att trycka på knappen **(i)** (fig. 3).
 - Placera bunken **(h)** (fig. 3).
 - För att sänka ned armen, frigör denna genom att trycka på knappen **(i)** (fig. 4).
 - Montera elvispen med degkrokarna eller visparna på visphållaren så att det klickar till (fig. 5).

Varning:

SKJUT IN ELVISPEN MED VISPARNA

ELLER DEGKROKARNA I SPÅREN (fig. 5).

- Sätt kontakten i eluttaget:
 - Apparaten har **5** hastighetslägen och en turbofunktion. Börja alltid att blanda eller knåda i läge **1** och sedan **2, 3, 4, 5** (fig. 2).
 - För att knåda tyngre degar, rekommenderar vi att endast arbeta i läge **5**.
 - Hastigheten kan ökas ytterligare med turbofunktionen (**a2**). Vi rekommenderar dock att detta läge endast används under kortare sekvenser (högst 30 s för fasta degar).
- När du är färdig med elvispen, ställ hastighetsreglaget (**a2**) i läge **"0"**.
- Dra ut kontakten och tryck på frigöringsknappen (**i**) för att lyfta visphållararmen. Tryck därefter på elvispens frigöringsknapp (**j**) för att plocka loss elvispen från hållaren.
- Tryck därefter på frigöringsknappen (**a1**) för att lossa visparna eller degkrokarna.

ANVÄNDNING AV MIXERN (BEROENDE PÅ MODELL)

- Kontrollera att produkten inte är inkopplad, att hastighetsreglaget (**a2**) står i läge **"0"** och att visparna eller degkrokarna tagits ut ur apparaten.
- Lyft upp luckan bak på apparaten och skruva försiktigt in stavmixern (**l** eller **m**) moturs (fig. 6) tills det klickar till.
- Sätt kontakten i eluttaget:

- För ner stavmixern i beredningen innan du sätter igång apparaten för att undvika stänk.
- Sätt igång apparaten med hastighetsreglaget (**a2**), (fig. 2), först i läge **1** och sedan **2, 3, 4, 5**. Om receptet kräver mer kraft, använd läget Turbo (**a2**).
- Stäng av apparaten innan stavmixern lyfts upp ur beredningen (för att undvika stänk).

Om du känner att det tar emot när du skruvar in stavmixern, beror detta på att den inte förts in rakt. Tveka inte att ta ut den helt och att skruva tillbaka den korrekt.

Bortmontering av stavmixern:

- När apparaten stannat, ställ den i läge **"0"**, dra ut nätuttaget och skruva loss stavmixern (**l** eller **m**) genom att vrida den medurs.

Använd inte stavmixern:

- I en kastrull som står på en kokplatta.
- Låt den inte gå tom och hacka inte isbitar, rått kött eller nötter (mandel, hasselnötter, m.m.) med den.

ANVÄNDNING AV **MINIHACKAREN PÅ 500 ML** (BEROENDE PÅ MODELL)

- Ställ bunken (**n1**) på den halksäkra sockeln (**a**).
- Fäst kniven (**n2**) på skålens (**n1**) drivaxel.
- Lägg livsmedlen i skålen (**n1**) och sätt på locket (anslutningsdel **n3**).

- Kontrollera att produkten inte är inkopplad, att hastighetsreglaget **(a2)** står i läge "0" och att visparna eller degkrokarna plockats bort från apparaten.
 - Lyft upp luckan bak på apparaten och ställ apparaten på minihackarens anslutningsdel **(n3)**.
 - Anslut apparaten och sätt därefter på den med hastighetsreglaget **(a2)** (**fig. 2**) – först på hastigheten 1 och sedan **2, 3, 4, 5**. Om receptet kräver mer kraft, använd läget Turbo **(a2)**.
 - När beredningen är klar, stäng av apparaten och dra ut sladden ur uttaget.
 - Plocka ut apparaten och avlägsna därefter anslutningsdelen **(n3)**.
 - Plocka bort kniven **(n2)**. Ta endast i plastdelen.
 - Plocka ut maten efter användning.
 - **Kör inte apparaten med detta tillbehör då skålen är tom.**
- (o1)** drivaxel.
 - Lägg livsmedlen i bågaren **(o1)** och sätt på tätninglocket **(o3)** och anslutningsdelen **(o4)**.
- Kontrollera att produkten inte är inkopplad, att hastighetsreglaget **(a2)** står i läge "0" och att visparna eller degkrokarna plockats bort från apparaten.
 - Lyft upp luckan bak på apparaten och ställ apparaten på mixerbågarens anslutningsdel **(o4)**.
 - Anslut apparaten och sätt därefter på den med hastighetsreglaget **(a2)**, (**fig. 2**), först på hastigheten 1 och sedan **2, 3, 4, 5**. Om receptet kräver mer kraft, använd läget Turbo **(a2)**.
 - När beredningen är klar, stäng av apparaten och dra ut sladden ur uttaget.
 - Plocka ut apparaten och avlägsna därefter anslutningsdelen **(o4)** och locket **(o3)**.
 - Plocka bort kniven **(o2)**. Ta endast i plastdelen.
 - Plocka ut maten efter användning.
 - **Kör inte apparaten med detta tillbehör då skålen är tom.**

ANVÄNDNING AV MIXERBÅGAREN PÅ 800 ML (BEROENDE PÅ MODELL)

- Ställ bågaren **(o1)** på den halksäkra sockeln **(a)**.
- Fäst kniven **(o2)** på bågarens

MÄNGDER OCH BEREDNINGSTIDER

Tillbehör	Maxmängd	Maxtid	Hastighet
Ballongvispar Äggviteskum	12 äggvitor	4 min	5
Sockerkaka	9 ägg, 470 g mjöl, 470 g smält smör, 470 g socker, 1 tsk bakpulver, 2 nypor salt, 2 tsk vaniljsocker	5 min	5
Degkrokar med sockel Bröddeg	500 g mjöl, 300 ml vatten, 10 g salt, 10 g jäst	3 min	5
Degkrokar utan sockeln Bröddeg	500 g mjöl, 300 ml vatten, 10 g salt, 10 g jäst	3 min	5
Stavmixer Soppa	160 g kokta grönsaker, 240 g buljong	55 s ON och låt stå i minst 1 min Upprepa högst 5 gånger	Turbo
Minihackare Finhackad persilja	25 g persilja	15 s	Turbo
Mixerbägare Milkshake	150 g bananer, 300 ml mjölk, 6 isbitar	45s	Turbo

RENGÖRING

- Försäkra dig om att apparaten inte är inkopplad.
- Diska visparna **(b/c)**, degkrokarna **(d/e)**, stavmixern **(l/m)**, minihackaren **(n)** och mixerbägaren **(o)** omedelbart efter användning för att undvika att rester av ägg eller matolja torkar fast och blir kvar.
- Visparna **(b/c)**, degkrokarna **(d/e)**, stavmixern i plast eller metall **(l/m)**, bunken, kniven, minihackarens halksäkra sockel **(n1/n2/q)** samt bägare, kniv, tätningsslöcket och den halksäkra sockeln till mixern **(o1/o2/o3/q)** kan rengöras i vatten med en svamp och diskmedel.
 - Visparna **(b/c)**, degkrokarna **(d/e)**, bunken, kniven och den halksäkra sockeln till minihackaren **(n1/n2/q)** samt bägare, kniv, tätningsslöcket och den halksäkra sockeln till mixern **(o1/o2/o3/q)** kan rengöras i vatten med en svamp och diskmedel.

Stavmixerna **(l/m)** kan rengöras i diskmaskin i den övre lådan, med bladen uppåt.

- Använd endast en fuktig svamp för att torka ren sockeln **(g)**, minihackarens anslutningsdel **(n3)**, mixerns anslutningsdel **(o4)**, själva apparaten **(a)** och torka noggrant.
- Rengör aldrig motorenheten i diskmaskin.
- Använd inte svampar med skrubbyta eller föremål med metalldelar för att rengöra apparaten.
- Nedsänk aldrig motorenheten i vatten. Torka av den med en torr eller lätt fuktad trasa.

Varning: stavmixerna (l/m) och minihackarens (n2) och mixerbägarens (o2) skärredskap har mycket vassa blad. Vidtag lämpliga skyddsåtgärder när de ska rengöras.

UTTJÄNTA ELEKTRISKA/ELEKTRONISKA PRODUKTER

Tänk på miljön!



- ① Maskinen innehåller material som kan återanvändas eller återvinnas.
- ➡ Lämna den på en återvinningsstation eller på en auktoriserad serviceverkstad.

TURVALLISUUSOHJEET

Lue turva- ja käyttöohjeet huolella ennen laitteen ensimmäistä käyttökertaa.

- Ennen kuin liität laitteen sähköverkkoon, **tarkista, että sen jännite vastaa sähköverkkosi jännitettä.** Muutoin laite voi vaurioitua tai aiheuttaa henkilövahinkoja. Virheellinen sähköliitäntä kumoaa takuun.
- Laite on tarkoitettu ainoastaan kotitalouskäyttöön. Jos laitetta käytetään kaupalliseen tai ammattimaiseen tarkoitukseen, laite saattaa ylikuormittua ja vahingoittua sekä aiheuttaa henkilövahinkoja. Takuu ei silloin kata aiheutuneita vahinkoja.
- Jotta välttäisit sähköiskun vaaran, älä käytä laitetta kostein käsin tai kostealla tai märällä työtasolla. Vältä sähköisten osien joutuminen kosketuksiin veden kanssa äläkä upota niitä veteen.
- Lapsia on pidettävä silmällä, jos he käyttävät laitetta.
- Tätä laitetta ei ole tarkoitettu sellaisten henkilöiden (mukaan lukien lapset) käytettäväksi, joiden ruumiilliset tai henkiset kyvyt ovat rajalliset, tai kokemattomille käyttäjille, jos he eivät saa apua turvallisuudesta huolehtivilta henkilöiltä, jotka valvovat ja antavat heille laitteen käyttöä koskevia ohjeita.
- Lapsia on pidettävä silmällä, jotta he eivät leiki laitteella.
- Irrota laite sähköverkosta, kun et käytä sitä tai kun asennat tai irrotat lisätarvikkeita sekä puhdistuksen ajaksi.
- Älä käytä laitetta, jos se ei toimi kunnolla, jos se on vahingoittunut tai jos pistoke tai sähköjohto on vahingoittunut. Vaaratilanteen välttämiseksi vahingoittuneet osat tulee ehdottomasti toimittaa valtuutetun huoltokeskuksen vaihdettavaksi (lista mukana toimitetussa kirjasessa).
- Kaikki muut toimenpiteet puhdistusta ja tavallista hoitoa lukuun ottamatta tulee jättää valtuutetun huoltokeskuksen tehtäväksi.
- Älä laita laitetta, sähköjohtoa tai pistoketta veteen tai muuhun nesteeseen.
- Sähköjohtoa ei saa koskaan jättää lasten ulottuville, laitteen kuumien osien lähelle tai kosketuksiin niiden kanssa, lähelle lämmönlähdettä tai terävälle kulmalle.
- Jotta takuu pysyy voimassa, älä yritä itse äläkä anna valtuuttamattoman henkilön yrittää

- purkaa tai korjata laitetta. Toimita laite korjausta ja huoltoa varten valtuutettuun huoltokeskukseen.
- Älä irrota laitetta vetämällä sähköjohdosta, jotta laitteen toiminta ei heikkene ja välttätään onnettomuuksilta.
 - Älä käytä muita kuin valtuutetun myyjän toimittamia lisätarvikkeita, jotta vältät laitteen toiminnan heikkenemisen, onnettomuudet ja takuun raukeamisen.
 - Jotta välttyt sähköiskuilta, älä koske sormillasi pistokkeen piikkeihin, kun liität laitteen sähköverkkoon tai irrotat sen sähköverkosta.
 - Älä liitä muita laitteita samaan pistokkeeseen sovittimien avulla. Siten vältät laitteen ylikuormituksen ja vahingoittumisen sekä muut vahingot. Tarkista ennen jatkojohdon käyttöä, että se on ehjä.

Laitte on seuraavien voimassa olevien käyttöturvallisuutta koskevien standardien ja säännösten mukainen:

- pienjännitedirektiivi
- sähkömagneettinen yhteensopivuusdirektiivi
- ympäristö
- ruoka-aineiden käsittelyä koskevat

säädökset.

- Älä anna pitkien hiusten, vaatteiden jne. roikkua kulhon ja lisätarvikkeiden yllä laitteen ollessa käynnissä.
- Älä koske vispilöitä tai taikinakoukkuja äläkä työnnä vieraita esineitä (veitsiä, haarukoita, lusikoita jne.) täyttöaukkoon. Siten vältät laitteen ylikuormituksen ja vahingoittumisen sekä onnettomuudet. Käytä lastaa ainoastaan silloin, kun laite ei ole käynnissä.
- Jotta vältät laitteen vahingoittumisen, älä laita laitetta ja sen lisätarvikkeita pakastimeen, uuniin eikä mikroaaltouuniin.
- Lisätarvikkeet on tarkoitettu ruoan valmistukseen. Älä käytä niitä mihinkään muuhun tarkoitukseen.
- Älä käytä minisilppurin ja tehosekoittimen lisätarvikkeita ilman vakaata alustaa.

KUVAUS

a. Vatkein

- a1. Vispilöiden ja taikinakoukkujen irrotuspainike
- a2. Nopeudensäädin/
Turbo-toiminto
- b. Tiheät lankavispilät kevyiden seosten sekoittamiseen (mallikohtainen)
- c. Tiheät lankavispilät kevyiden seosten sekoittamiseen (mallikohtainen)
- d. Taikinakoukut raskaiden taikinoiden vaivaamiseen (mallikohtainen)
- e. Taikinakoukut raskaiden taikinoiden vaivaamiseen (mallikohtainen)
- f. Varmistin
- g. Alusta (mallikohtainen)
- h. Kulho (mallikohtainen)
- i. Pyörivän varren lukitus-/avauspainike (mallikohtainen)

j. Vatkaimen lukitus/avauspainike (mallikohtainen)

k. Lasta (mallikohtainen)

l. Muovinen sauvasekoitin (mallikohtainen)

m. Teräksinen sauvasekoitin (mallikohtainen)

n. Minisilppuri, 500 ml (mallikohtainen)

n1 Kulho

n2 Leikkuuterä

n3 Kiinnityskappale

o. Tehosekoitin, 800 ml (mallikohtainen)

o1 Sekoitussmittakulho

o2 Leikkuuterä

o3 Tiivis kansi

o4 Kiinnityskappale

p. Annostelukulho (mallikohtainen)

q. Vakaa alusta (mallikohtainen)

r. Kansi (mallikohtainen)

KÄYTTÖNOTTO

- Ota lisätarvikkeet ulos pakkauksestaan ja pese ne lämpimällä vedellä ennen ensimmäistä käyttökertaa.

Huomaa: sauvasekoitin (**l tai m**) ja minisilppurin leikkuuterä (**n2**) sekä tekosekoittimen leikkuuterä (**o2**) ovat **erittäin teräviä**. **Noudata varotoimenpiteitä niitä käsitellessäsi.**

LAITTEEN KÄYTTÖ

Tärkeää:

ÄLÄ KOSKAAN KÄYTÄ VISPILÖITÄ TAI TAIKINAKOUKKUJA SAMAAN AIKAAN KUIN SAUVASEKOITINTA, MINISILPPURIA TAI TEHOSEKOITINTA.

VATKAUSTOIMINTO VISPILÖILLÄ TAI TAIKINAKOUKUILLA:

• Käsikäyttö:

- Varmista, että tuotteesta on katkaistu virta, että nopeudenvaihtin **(a2)** on asennossa "0" ja ettei sauvasekoitinta, minisilppuria eikä tehosekoitinta ole kytketty tuotteen takaosaan.
- Vie jokaisen vispilän **(b)** tai taikinakoukun **(d)** varret niille tarkoitettuihin aukkoihin ja lukitse ne. Vispilät ja taikinakoukut ovat tietyn muotoisia. **Varmistimella (f) varustettu taikinakoukku tai vispilä on laitettava vasemmalle, suurempaan reikään (kuva 1).**
- Kytke laitteeseen virta.
 - **Laitteessa on viisi nopeutta ja turbo-toiminto. Aloita aina sekoittamaan tai vaivaamaan nopeudella 1 ja siirry sitten vasta nopeuteen 2, 3, 4 tai 5 (kuva 2).**
 - Jos vaivaat raskasta ja tiivistä taikinaa, suosittelemme käyttämään vain nopeusasetusta **5.**
 - Voit myös lisätä nopeutta valitsemalla turbo-toiminnon. Sitä suositellaan kuitenkin

käytettäväksi vain lyhyitä aikoja (enint. 30 s kiinteille taikinoille).

- Kun olet valmis, aseta nopeudenvaihtin **(a2)** asentoon "0".
- Katkaise laitteen virta.
- Paina sitten irrotuspainiketta **(a1)**, jolloin vispilät ja taikinakoukut vapautuvat.
- **Alustakäyttö (g): (mallikohtainen)**
- Varmista, että tuotteesta on katkaistu virta, että nopeudenvaihtin **(a2)** on asennossa "0" ja että sauvasekoitin ei ole kytkettynä.
- Vie jokaisen vispilän **(c)** tai taikinakoukun **(e)** varret niille tarkoitettuihin reikiin ja lukitse ne. Vispilät ja taikinakoukut ovat tietyn muotoisia. **Varmistimella (f) varustettu taikinakoukku tai vispilä on laitettava vasemmalle, suurempaan reikään (kuva 1).**
- Aseta alusta **(g)** työtasolle.
 - Poista lukitus varren nostamista varten painamalla painiketta **(i) (kuva 3).**
 - Aseta kulho **(h)** paikalleen **(kuva 3).**
 - Avaa varren lukitus sen laskemista varten painamalla painiketta **(i) (kuva 4).**
 - Aseta taikinakoukuilla tai vispilöillä varustettu vatkein kääntyvään varteen niin, että kuulet napsahduksen **(kuva 5).**

Huomio:

ASENNA VATKAIN ASETTAMALLA VISPIÄT TAI TAIKINAKOUKUT LOVIIN (kuva 5).

- Kytke laitteeseen virta.
 - Laitteessa on viisi nopeutta ja turbo-toiminto. Aloita sekoittaminen tai vaivaaminen aina nopeudella **1** ja vaihda sitten nopeuteen **2, 3, 4 tai 5 (kuva 2)**.
 - Jos vaivaat raskasta ja tiivistä taikinaa, suosittelemme käyttämään vain nopeusasetusta **5**.
 - Voit myös lisätä nopeutta valitsemalla turbo-toiminnon **(a2)**. Sitä suositellaan kuitenkin käytettäväksi vain lyhyitä aikoja (enint. 30 s kiinteille taikinoille).
- Kun olet valmis, aseta nopeudenvaihtin **(a2)** asentoon **“0”**.
- Katkaise laitteesta virta ja paina painiketta **(i)** nostaksesi kääntyvän varren. Poista sitten tukivatkein painamalla vatkaimen lukituspainiketta **(j)**.
- Paina sitten irrotuspainiketta **(a1)**, jolloin vispilät ja taikinakoukut vapautuvat.

SAUVASEKOITINTOIMINTO (MALLIKOHTAINEN)

- Varmista, että tuotteesta on katkaistu virta, että nopeudenvaihtin **(a2)** on asennossa **“0”** ja että vispilät tai taikinakoukut on irrotettu.

- Nosta laitteen takana olevaa luukkua ja kierrä pakottamatta sauvasekoitinta **(l tai m)** vastapäivään **(kuva 6)**, kunnes kuulet napsahduksen.
- Kytke laitteeseen virta.
 - Jotta vältät roiskumisen, upota sauvasekoitin seokseen ennen laitteen käynnistämistä.
 - Käynnistä laite nopeudenvaihtimella **(a2)**, **(kuva 2)**, siirrä sitten nopeuteen **1** ja sitten nopeuteen **2, 3, 4 tai 5**. Valitse Turbo **(a2)**, jos tarvitset enemmän tehoa.
 - Sammuta laite, ennen kuin nostat sauvasekoittimen pois seoksesta (jotta vältät roiskumisen).

Jos sekoitinta kiertäessäsi tunnet vastuksen, osat eivät ole kunnolla paikallaan.

Irrota tarvittaessa sekoitin kokonaan ja kierrä se oikein paikoilleen.

Sauvasekoittimen irrotus:

- Kun laite on sammutettuna eli nopeudenvaihtin on asennossa **“0”**, katkaise laitteesta virta ja kierrä sauvasekoitin **(l tai m)** irti kääntämällä sitä myötäpäivään.

Älä käytä sauvasekoitinta:

- Liedellä olevassa kattilassa.
- Älä käytä ilman sekoitettavia aineita äläkä jääkuutioiden kanssa, äläkä myöskään ra'an lihan, kuivattujen hedelmien, mantelien tai pähkinöiden jne. paloitteluun.

500 ML:N

MINISILPPURITOIMINTO (MALLIKOHTAINEN)

- Aseta kulho (**n1**) vakaan alustan (**q**) päälle.
- Aseta leikkuuterä (**n2**) kulhon (**n1**) akselille.
- Aseta ainekset kulhoon (**n1**) ja asenna sitten kiinnityskappale(**n3**).
- Varmista, että tuotteen virta on katkaistuna, että nopeudenvälitsin (**a2**) on asennossa "0" ja ettei tuotteessa ole enää vispilöitä ja taikinakoukkuja.
- Nosta koneen takana sijaitsevaa luukkaa ja aseta laite minisilppurin kiinnityskappale(**n3**).
- Kytke laitteeseen virta ja käynnistä se sitten siirtämällä nopeudenvälitsin (**a2**) (**kuva 2**) ensin nopeudelle 1 ja sitten nopeudelle **2, 3, 4 tai 5**. Valitse Turbo (**a2**), jos tarvitset enemmän tehoa.
- Kun olet valmis, sammuta laite ja katkaise siitä virta.
- Irrota ensin laite ja sitten kiinnityskappale (**n3**).
- Poista leikkuuterä (**n2**) pitäen kiinni muovisesta osasta.
- Poista ruoka käytön jälkeen.
- **Älä käytä tätä lisätarviketta tyhjänä.**

800 ML:N

TEHOSEKOITINTOIMINTO (MALLIKOHTAINEN)

- Aseta sekoitusmittakulho (**o1**) vakaan alustan (**q**) päälle.
- Aseta leikkuuterä (**o2**) kulhon (**o1**) akselille.
- Aseta ruoat kulhoon (**o1**) ja asenna sitten tiivis kansi (**o3**) ja kiinnityskappale (**o4**).
- Varmista, että tuotteen virta on katkaistu, että nopeudenvälitsin (**a2**) on asennossa "0" ja ettei tuotteessa ole enää vispilöitä ja taikinakoukkuja.
- Nosta koneen takana sijaitsevaa luukkaa ja aseta laite tehosekoittimen kiinnityskappale (**o4**).
- Kytke laitteeseen virta ja käynnistä se nopeudenvälitsimellä (**a2**), (**kuva 2**), ensin nopeudella 1 ja sitten nopeudella **2, 3, 4 tai 5**. Valitse Turbo (**a2**), jos tarvitset enemmän tehoa.
- Kun olet valmis, sammuta laite ja katkaise siitä virta.
- Irrota laite, kiinnityskappale (**o4**) ja kansi (**o3**).
- Poista leikkuuterä (**o2**) pitäen kiinni muovisesta osasta.
- Poista ruoka käytön jälkeen.
- **Älä käytä tätä lisätarviketta tyhjänä.**

MÄÄRÄT JA VALMISTUSAJAT

Lisätarvikkeet	Enimmäismäärä	Enimmäisaika	Nopeus
Tiheä lankavispilä Valkuaisvahto	12 kananmunanvalkuaista	4 min	5
Sokerikakku	9 kananmunaa, 470 g jauhoja, 470 g sokeria, 470 g voisulaa, 1 teelusikallinen leivinjauhetta, 2 hyppysellistä suolaa, 1 rkl vaniljasokeria	5 min	5
Taikinakoukut alustan kanssa Leipätaikina	500 g jauhoja, 3 dl vettä, 10 g suolaa, 10 g leiviniivaa	3 min	5
Taikinakoukut ilman alustaa Leipätaikina	500 g jauhoja, 3 dl vettä, 10 g suolaa, 10 g leiviniivaa	3 min	5
Sauvasekoitin Keitto	160 g keitettyjä vihanneksia, 240 g lientä	55 sekuntia kerrallaan. Pidä välissä minuutin tauko ja jatka. Toista tämä maksimissaan 5 kertaa.	Turbo
Minisilppuri Persiljamurska	25 g persiljaa	15 s	Turbo
Tehosekoitin Pirtelö	150 g banaania, 3 dl maitoa, 6 jääkuutiota	45s	Turbo

PUHDISTUS

- Varmista, että laite on irrotettu verkkovirrasta.
- Puhdista vispilät **(b/c)**, taikinakoukut **(d/e)**, sauvasekoitin **(l/m)**, minisilppuri **(n)** ja tehosekoitin **(o)** välittömästi käytön jälkeen, jotta kananmuna- tai öljysekoitusten jäämät eivät jää kiinni tai kuivu laitteeseen.
- Voit puhdistaa lankavispilät **(b/c)**, taikinakoukut **(d/e)**, muovisen ja metallisen sauvasekoittimen **(l/m)**, minisilppurin kulhon, leikkuuterän ja vakaan alustan **(n1/n2/q)** sekä tehosekoittimen sekoitusmittakulhon, leikkuuterän, kannen ja vakaan alustan **(o1/o2/o3/q)** juoksevan veden alla sienellä ja astianpesuaineella.
 - Lankavispilät **(b/c)**, taikinakoukut **(d/e)**, minisilppurin kulho, leikkuuterä ja vakaa alusta **(n1/n2/q)** sekä tehosekoittimen sekoitusmittakulho, leikkuuterä, kansi ja vakaa alusta **(o1/o2/o3/q)** voidaan pestä astianpesukoneessa.

Sauvasekoittimet **(l/m)** voidaan pestä astianpesukoneen ylätasolla terät ylöspäin.

- Pese alusta **(g)**, minisilppurin kiinnityskappale **(n3)**, tehosekoittimen kiinnityskappale **(o4)** ja laitteen runko **(a)** vain kostealla sienellä ja kuivaa huolellisesti.
- Älä koskaan pese moottoriyksikköä astianpesukoneessa.
- Älä käytä hankaavia sieniä tai metalliosia sisältäviä esineitä.
- Älä upota moottoriyksikköä veteen. Pyyhi se kuivalla tai hieman kostealla liinalla.

Huomaa: sauvasekoittimet (l/m), minisilppurin leikkuuterä (n2) ja tekosekoittimen leikkuuterä (o2) ovat erittäin teräviä. Niiden puhdistuksen aikana on noudatettava varotoimenpiteitä.

SÄHKÖLAITE TAI ELEKTRONINEN LAITE KÄYTTÖIKÄNSÄ LOPUSSA

Suojele ympäristöä!



i Laitteessa on lukuisia materiaaleja, jotka voidaan kerätä talteen tai kierrättää.

e Toimita laite keräyspisteeseen tai sellaiseen puuttuessa valtuutettuun huoltokeskukseen, jossa se käsitellään asianmukaisesti.

SIKKERHETSINSTRUKSJONER

Les retningslinjene grundig før apparatet tas i bruk første gang, og følg bruksanvisningene.

- Før du kobler dette apparatet til stikkkontakten, **må du sjekke at nettspenningen som står på apparatets merkeskilt, samsvarer med ditt elektriske anlegg.** Ellers kan du risikere skader på apparatet eller personskader. Garantien faller bort ved koblingsfeil.
- Dette apparatet er kun beregnet på hjemmebruk. Hvis det brukes til forretningsmessige og yrkesmessige formål over lengre tid, kan apparatet bli overbelastet og skades, eller det kan forårsake personskader. Slik bruk opphever apparatets garanti.
- For å unngå elektrisk støt, må apparatet aldri brukes med våte hender eller på en fuktig eller våt overflate. Unngå å ha vann på apparatets elektriske komponenter, og dypp dem aldri i vann.
- Barn må ikke bruke dette apparatet uten tilsyn.
- Dette apparatet er ikke ment brukt av personer (inkludert barn) med reduserte fysiske, sensoriske eller psykiske evner, eller av personer uten forkunnskaper eller erfaring, med mindre disse har fått instruksjoner om bruken av

apparatet fra en person som er ansvarlig for brukerens sikkerhet.

- Sørg for at barn ikke leker med apparatet.
- Koble alltid fra apparatet når det ikke er i bruk, ved montering eller demontering av tilbehørsdelene, og ved rengjøring.
- Apparatet må ikke brukes hvis det ikke fungerer normalt, hvis det har blitt skadet eller hvis strø姆ledningen eller støpselet er skadet.
Av sikkerhetsmessige årsaker må disse delene byttes ut av et autorisert serviceverksted (se listen i servicehåndboken).
- Alt annet arbeid enn vanlig rengjøring og vedlikehold utført av kunden, skal gjøres av et autorisert serviceverksted.
- Apparatet, ledningen eller støpselet må ikke dyppes i vann eller annen væske.
- Strø姆ledningen må ikke henge innenfor barns rekkevidde, være i kontakt med apparatets varme deler, nær en varmekilde eller på en skarp kant.
- For å beholde apparatets garanti og unngå ethvert teknisk problem, må du aldri prøve å demontere eller reparere apparatet selv, og ikke la ukvalifiserte personer gjøre

- det. Ta apparatet med til et autorisert serviceverksted.
- Ikke trekk i strømledningen for å flytte eller koble fra apparatet, ellers kan apparatet fungere mindre bra og du kan risikere at det oppstår en ulykke.
 - Bruk av tilbehørsdeler som ikke anbefales av produsenten, kan forårsake personskader, medføre skader på apparatet og dårlig funksjon, og oppheve garantien.
 - For å unngå elektrisk støt, må du sørge for at fingrene dine ikke kommer i kontakt med spissene på støpselet når du kobler til og fra apparatet.
 - Ikke bruk adaptere til å koble andre apparater til samme stikkontakt. Ellers kan du risikere elektrisk overbelastning som kan skade apparatet eller forårsake ulykker. Skjøteledninger må kun brukes hvis de er i god stand.

Av sikkerhetsgrunner er dette apparatet i samsvar med gjeldende standarder og forskrifter:

- Lavspenningsdirektiv
- Elektromagnetisk kompatibilitet
- Miljø
- Materialer i kontakt med næringsmidler

- Pass på at hår, klær og andre gjenstander ikke henger seg opp i apparatets bevegelige deler slik at det ikke skjer en ulykke.
- Ikke berør vispene eller eltekrokene, og ikke stikk gjenstander (kniv, gaffel, skje osv.) i åpningene slik at du, andre personer eller apparatet blir skadet. Du kan bruke en slikkepott når produktet er slått av.
- For å unngå å skade apparatet, må du aldri sette apparatet eller tilbehørsdelene i fryseren, i en stekeovn eller mikrobølgeovn.
- Tilbehørsdelene er laget for å brukes med næringsmidler. De må ikke brukes til å blande andre produkter.
- Minihakkeren eller blenderkannen må ikke brukes uten den sklisikre sokkelen.

BESKRIVELSE

a. Piskeenhet

- a1. Utløserknapp for eltekroker og visper
- a2. Hastighetsbryter / turbo
- b. Ballongvisp for lette blandinger (avhengig av modell)
- c. Ballongvisp for lette blandinger (avhengig av modell)
- d. Eltekroker for tunge deiger (avhengig av modell)
- e. Eltekroker for tunge deiger (avhengig av modell)
- f. Ring
- g. Sokkel (avhengig av modell)
- h. Beholder (avhengig av modell)
- i. Knapp for å låse/utløse dreiearmen (avhengig av modell)
- j. Knapp for å låse/utløse piskeenheten (avhengig av modell)
- k. Slikkepott (avhengig av modell)

l. Mikserfot av plast

- (avhengig av modell)
- m. Mikserfot av stål (avhengig av modell)
- n. Minihakker 500 ml (avhengig av modell)
 - n1 Beholder
 - n2 Kniv
 - n3 Reduksjonsdel
- o. Blenderkanne 800 ml (avhengig av modell)
 - o1 Kanne med gradering
 - o2 Kniv
 - o3 Tett lokk
 - o4 Reduksjonsdel
- p. Doseringskanne (avhengig av modell)
- q. Stabiliserende base (avhengig av modell)
- r. Lokk (avhengig av modell)

IGANGSETTING

- Ta tilbehørsdelene ut av emballasjen, og vask dem i varmt vann.

NB: mikserfoten (**l** eller **m**), kniven i minihakkeren (**n2**) og blenderkannen (**o2**) er **svært skarpe**. Du må være forsiktig ved håndtering av knivene.

BRUKSANVISNING

Viktig:

VISPENE ELLER ELTEKROKENE MÅ IKKE BRUKES SAMTIDIG SOM MIKSERFOTEN, MINIHAKKEREN ELLER BLENDERKANNEN.

BRUKE APPARATET MED VISPENE ELLER ELTEKROKENE:

- **Håndholdt posisjon:**
- Kontroller at produktet er frakoblet, at hastighetsbryteren **(a2)** står på posisjon "0", og at mikserfoten, minihakkeren eller blenderkannen ikke er tilkoblet bak på produktet.
- Stikk pinnen på vispen **(b)** eller eltekroken **(d)** i hullet som passer, og lås den fast. **Vispene og eltekrokkene har en spesiell form - vispen eller eltekroken med ringen (f) skal settes til venstre i det største hullet (Fig. 1).**
- Koble til apparatet:
 - **Apparatet har 5 hastigheter og en turbofunksjon. Begynn alltid å blande eller elte på posisjon 1, så 2, 3, 4, 5 (Fig. 2).**
 - Ved elting av tunge og store deiger, anbefaler vi å bruke posisjon 5 hele tiden.
 - Du kan også øke hastigheten ved å velge turbofunksjonen. Vi anbefaler imidlertid at denne funksjonen kun brukes kortvarig (høyst 30 s for store deiger).
- Når blandingen er ferdig, settes hastighetsbryteren **(a2)** på posisjon "0".

- Koble fra apparatet.
- Trykk så på utløserknappen **(a1)** for å løse ut vispene eller eltekrokkene.

• På sokkelen **(g)** (avhengig av modell):

- Kontroller at produktet er frakoblet, at hastighetsbryteren **(a2)** står på posisjon "0" og at mikserfoten ikke er tilkoblet.
- Stikk pinnen på vispen **(c)** eller eltekroken **(e)** i hullet som passer, og lås den fast. **Vispene og eltekrokkene har en spesiell form - vispen eller eltekroken med ringen (f) skal settes til venstre i det største hullet (Fig. 1).**
- Sett sokkelen **(g)** på arbeidsbenken:
 - Lås opp armen og løft den opp ved å trykke på knappen **(i)** **(Fig. 3).**
 - Sett på plass beholderen **(h)** **(Fig. 3).**
 - Lås opp armen og senk den ved å trykke på knappen **(i)** **(Fig. 4).**
 - Sett piskeenheten utstyrt med eltekrokkene eller vispene på dreiearmen, og skyv til du hører et klikk **(Fig. 5).**

NB:

SETT PÅ PÅSS PISKEENHETEN OG PÅSSER VISPENE ELLER ELTEKROKENE I INNSNITTENE (Fig. 5).

- Koble til apparatet:
 - Apparatet har 5 hastigheter og en

turbofunksjon. Begynn alltid å blande eller elte på posisjon **1**, så **2, 3, 4, 5 (Fig. 2)**.

- Ved elting av tunge og store deiger anbefaler vi å bruke posisjon **5** hele tiden.
- Du kan også øke hastigheten ved å velge turbofunksjonen (**a2**). Vi anbefaler imidlertid at denne funksjonen kun brukes kortvarig (høyst 30 s for store deiger).
- Når blandingen er ferdig, settes hastighetsbryteren (**a2**) på posisjon **"0"**.
- Koble fra apparatet, og trykk på utløserknappen (**i**) for å løfte dreiearmen. Trykk så på utløserknappen for piskeenheten (**j**) for å ta den av sokkelen.
- Trykk så på utløserknappen (**a1**) for å løse ut vispene eller eltekrokene.

BRUKE APPARATET MED BLENDER (AVHENGIG AV MODELL)

- Kontroller at produktet er frakoblet, at hastighetsbryteren (**a2**) står på posisjon **"0"** og at vispene eller eltekrokene er tatt ut.
- Løft luken bak på apparatet og skru lett mikserfoten (**l eller m**) mot klokken (**Fig. 6**) inntil du hører et klikk.
- Koble til apparatet:
 - Sett mikserfoten ned i blandingen før du slår på apparatet slik at du unngår sprut.
 - Slå på apparatet med hastighetsbryteren (**a2**), (**Fig. 2**), først på posisjon **1**, så **2, 3, 4, 5**. Bruk funksjonen Turbo (**a2**) hvis

oppskriften krever mer styrke.

- Slå av apparatet før du tar mikserfoten ut av blandingen (slik at du unngår sprut).

Hvis du kjenner motstand når foten skrur på, betyr det at foten er satt litt skakt på.

Skru den gjerne helt ut før den skrur på plass igjen.

Slik tas mikserfoten ut:

- Med apparatet stanset, bryteren satt på posisjon **"0"** og frakoblet, skru løs mikserfoten (**l eller m**) ved å vri den med klokken.

Mikserfoten skal ikke brukes:

- I en kjele som står på kokeplaten.
- På tomgang, med isbiter, for å kverne rått kjøtt eller nøtter.

BRUKE APPARATET MED MINIHAKKER 500 ML (AVHENGIG AV MODELL)

- Plasser bollen (**n1**) på den stabiliserende basen (**q**).
- Sett kniven (**E2**) på akselen til beholderen (**E1**).
- Ha ingrediensene i beholderen (**n1**), og sett på reduksjonsdelen (**n3**).
- Kontroller at produktet er frakoblet, at hastighetsbryteren (**a2**) står på posisjon **"0"** og at vispene eller eltekrokene er tatt ut.
 - Løft opp luken bak på apparatet, og sett apparatet på reduksjonsdelen (**n3**) til minihakkeren.
 - Koble til apparatet og slå det på

- med hastighetsbryteren **(a2)** (**Fig. 2**), først på hastighet **1**, så på **2, 3, 4, 5**. Bruk funksjonen Turbo **(a2)** hvis oppskriften krever mer styrke.
- Når blandingen er ferdig, slå av apparatet og koble det fra.
 - Løft av apparatet, deretter reduksjonsdelen **(n3)**.
 - Ta ut kniven **(n2)** ved å dra den i plastdelen.
 - Til slutt tar du ut ingrediensene.
 - **Denne tilbehørsdelen må ikke gå på tomgang.**

BRUKE APPARATET MED BLENDERKANNE 800 ML (AVHENGIG AV MODELL)

- Plasser bollen **(o1)** på den stabiliserende basen **(a)**.
- Sett kniven **(o2)** på akselen til kannen **(o1)**.
- Ha ingrediensene i kannen **(o1)**, sett så på det tette lokket **(o3)** og reduksjonsdelen **(o4)**.

- Kontroller at produktet er frakoblet, at hastighetsbryteren **(a2)** står på posisjon "0" og at vispene eller eltetkrokene er tatt ut.
 - Løft opp luken bak på apparatet, og sett apparatet på reduksjonsdelen **(o4)** til blenderkannen.
 - Koble til apparatet og slå det på med hastighetsbryteren **(a2)**, (**Fig. 2**), først på hastighet **1**, så på **2, 3, 4, 5**.
- Bruk funksjonen Turbo **(a2)** hvis oppskriften krever mer styrke.
 - Når blandingen er ferdig, slå av apparatet og koble det fra.
 - Løft av apparatet, reduksjonsdelen **(o4)**, deretter lokket **(o3)**.
 - Ta ut kniven **(o2)** ved å dra den i plastdelen.
 - Til slutt tar du ut ingrediensene.
 - **Denne tilbehørsdelen må ikke gå på tomgang.**

MENGDER OG TILBEREDNINGSTIDER

Tilbehørsdeler	Maksimal mengde	Maksimal tid	Hastighet
Ballongvisp Piskede eggehviter	12 eggehviter	4 min	5
Formkake	9 egg, 470 g mel, 470 g smeltet smør, 470 g sukker, 1 ts bakepulver, 2 klyper salt, 2 ts vaniljesukker	5 min	5
Elttekroker med sokkel Brøddeig	500 g mel, 3 dl vann, 10 g salt, 10 g gjær	3 min	5
Elttekroker uten sokkel Brøddeig	500 g mel, 3 dl vann, 10 g salt, 10 g gjær	3 min	5
Mikserfot Suppe	160 g kokte grønnsaker, 240 g buljong/kraft	55 s ON med en hviletid på minst 1 min Må ikke gjentas mer enn 5 ganger	Turbo
Minihakker Hakket persille	25 g persille	15 s	Turbo
Blenderkanne Milkshake	150 g banan, 3 dl melk, 6 isbiter	45 s	Turbo

RENGJØRING

- Sørg for at apparatet er frakoblet.
- Rengjør vispene (**b/c**), eltekrokene (**d/e**), mikserfoten (**l/m**), minihakkeren (**n**) og blenderkannen (**o**) straks etter bruk for å unngå at rester etter egg eller olje sitter fast eller tørker.
- Ballongvispene (**b/c**), eltekrokene (**d/e**), mikserføttene i plast og metall (**l/m**), bollen, kniven og minihakkerens stabiliserende base (**n1/n2/q**) så vel som bollen, kniven, det tette lokket og blenderkannens stabiliserende base kan vaskes under vann med en svamp og oppvaskmiddel.
 - Ballongvispene (**b/c**), eltekrokene (**d/e**), bollen, kniven og minihakkerens stabiliserende base (**n1/n2/q**) så vel som bollen, kniven, det tette lokket og blenderkannens (**o1/o2/o3/q**) kan vaskes i oppvaskmaskin. Mikserføttene (**l/m**) kan vaskes i

den øverste skuffen i oppvaskmaskinen, med knivene vendt oppover.

- Sokkelen (**g**), reduksjonsdelen til minihakkeren (**n3**), reduksjonsdelen til blenderen (**o4**) samt selve apparatet (**a**) rengjøres kun med en fuktig klut. Tørk grundig.
- Motorenheten må aldri vaskes i oppvaskmaskin.
- Skuresvamper eller kluter som inneholder metalldele, må ikke brukes.
- Motorenheten må aldri dyppes ned i vann. Tørk den av med en tørr eller lett fuktet klut.

NB: Mikserfoten (l/m), kniven i minihakkeren (n2) og i blenderen (o2) er svært skarpe. Hånder knivene forsiktig.

RESIRKULERING AV ELEKTRISKE ELLER ELEKTRONISKE PRODUKTER

Tenk grønt!



- ① Maskinen inneholder mange materialer som kan gjenvinnes eller resirkuleres.
- ➡ Lever apparatet fra deg ved en godkjent returstasjon eller et autorisert serviceverksted når det ikke skal brukes mer.

يمكن تنظيف عمود الخلاط (l/m) بوضعه في السلة العلوية من جلاية الصحن مع الشفرات على أن تكون انصالتها متوجهة الى الأعلى.

- تنظف القاعدة (g)، المُخفف، والمفرمة الصغيرة ($n3$)، المُخفف التابع للخلاط ($o4$)، جسم المنتج (a) بإسفنجة رطبة فقط، وتُجفف فوراً.
- لا تغسل وحدة المُحرك في جلاية الصحن.
- لا تستعمل الإسفنجات المعدنية أو الأدوات التي تحتوي على أجزاء من المعدن.
- لا تغمر وحدة المُحرك في الماء . امسحها فقط بقطعة قماش جافة أو قليلة الرطوبة.

تنبيه : إن عمود الخلاط (m أو l)، الشفرة التابعة للمفرمة الصغيرة ($n2$)، والشفرة التابعة للخلاط ($o2$) هي أجزاء حادة جداً. يُرجى التعامل معها بكل حذر وعناية أثناء التنظيف.

- تأكد أولاً أن المنتج منفصل عن التيار الكهربائي.
- تُنظف الخفاقات (b/c)، العجانات (d/e)، عمود الخلط (l/m)، المفرمة الصغيرة (n) ووعاء الخلاط (o) فوراً بعد الإستعمال تجنباً لإلتصاق المكونات من البيض والزيت أو جفافها وتحجرها.
- يمكن غسل المخافق (b/c)، العجانات (d/e)، عمود الخلاط البلاستيكي والعمود المعدني (l/m)، الشفرة، القاعدة المُهائية لمفرمة "ميني" ($n1/n2/q$)، والوعاء، الشفرة، والغطاء المُحكم الإقفال، والقاعدة المُهائية للخلاط ($o1/o2/o3/q$) بالماء بواسطة اسفنجة والقليل من سائل التنظيف.

- المخافق (b/c)، العجانات (d/e)، الوعاء، الشفرة والقاعدة المُهائية لمفرمة "ميني" ($n1/n2/q$)، والوعاء، الشفرة، والغطاء المُحكم الإقفال، والقاعدة المُهائية لوعاء الخلاط ($o1/o2/o3/q$)، يمكن تنظيفهم في جلاية الصحن.

مُنتج الكتروني أو كهربائي مُنتهي الصلاحيه

حماية البيئة أولاً !

① يحتوي هذا المُنتج على مواد قيِّمة صناعياً ويمكن إعادة تصنيعها أو تصليحها.

② أودعها في مراكز تجميع المهملات المُختصة.



المُحَقَّات	الكميات بالحد الأقصى	الوقت بالحد الأقصى	السرعة
الخفاقات مُتعددة الشفرات خفق بياض البيض	١٢ بياض بيضة	٤ دقائق	٥
باوند كيك	٩ بيضات ٤٧٠ جرام طحين عادي ٤٧٠ جرام زبدة مُذابة ٤٧٠ جرام سكر ١ ملعقة صغيرة باكينج باوذر ٢ رشّة ملح مظروف من سكر الفانيليا	٥ دقيقة	٥
العجانات مع القاعدة عجينة الخبز	٥٠٠ جرام طحين ٣٠٠ مللتر ماء ١٠ جرام ملح ١٠ جرام خميرة الخباز	٣ دقائق	٥
العجانات بدون القاعدة عجينة الخبز	٥٠٠ جرام طحين ٣٠٠ مللتر ماء ١٠ جرام ملح ١٠ جرام خميرة الخباز	٣ دقائق ثانية	٥
عمود الخلاط شوربة	١٦٠ جرام خُضار مطهوهة ٢٤٠ جرامن المرق	٥٥ ثانية مع وقت للراحة لمدة دقيقة واحدة على الأقل لا تُشغّل أكثر من ٥ مرات بالتتابع	تيربو
المفرمة الصغيرة فرم البقدونس	٢٥ جرام بقدونس	١٥ ثانية	تيربو
وعاء الخلاط ميلك شيك	١٥٠ جرام موز ٣٠٠ مللتر حليب ٦ مكعبات ثلج	٤٥ ثانية	تيربو

• تأكد أن المُنتج غير موصول بالتيار الكهربائي، وأن مفتاح التحكم بالسرعة (a2) في الموقع "0"، وأن الخفاقات أو العجائن غير موجودة في المنتج.
- ارفع اللوحة في مؤخرة المنتج، وضع المنتج على المُخفف (o4) التابع لوعاء الخلاط .

- أوصل المنتج بالتيار الكهربائي وابدأ باستعمال زر التحكم بالسرعة (a2) (شكل 2). ابدأ بالسرعة 1، ثم بالسرعة 2,3,4 و 5.
استعمل زر تيربو (a2) في حال احتاجت وصفة وصفة الطعام قوة أكثر.

- بعد انتهاء التحضير أوقف المنتج عن التشغيل وافصله عن التيار الكهربائي
- ارفع المنتج أولاً، ثم بعد ذلك المُخفف (o4)، ثم بعد ذلك الغطاء (o3).
- انزع الشفرة (o2) بإمساكها بواسطة الجزء البلاستيكي.
- بعد الإستعمال، أفرغ الطعام من الوعاء.
- لا تُشغل هذا الملحق فارغاً.

- أوصل المنتج بالتيار الكهربائي وابدأ باستعمال زر التحكم بالسرعة (a2) (شكل 2). ابدأ بالسرعة 1، ثم بالسرعة 2,3,4 و 5. استعمل زر تيربو (a2) في حال احتاجت وصفة الطعام قوة أكثر.

- بعد انتهاء التحضير أوقف المنتج عن التشغيل وافصله عن التيار الكهربائي.
- ارفع المنتج أولاً، ثم بعد ذلك أرفع المُخفف (n3).
- انزع الشفرة (n2) بإمساكها بواسطة الجزء البلاستيكي.
- بعد الإستعمال، أفرغ الطعام من الوعاء.
- لا تُشغل هذا الملحق فارغاً.

وعاء الخلاط ٨٠٠ مللتر وظائفه (حسب الموديل)

- ضع الوعاء (o1) على القاعدة المُهَيَّئَة (q).
- ضع الشفرة (o2) على عمود الوعاء (o1).
- ضع مكونات الطعام في الوعاء (o1) ثم ضع بعد ذلك الغطاء المانع للتسرب (o3) والمخفف (o4).

حال احتاجت وصفة الطعام قوة أكثر.
- أوقف المنتج عن التشغيل قبل أن ترتفع عمود الخلاط من المكونات (لكي تتجنب تطاير الطعام)

إذا لاحظت بعض المقاومة في تركيب عمود الخلاط، ذلك يعني أنه غير موجود في مسار التركيب بشكل صحيح، يجب فصله وإعادة تركيبه من جديد بشكل صحيح.

فصل عمود الخلاط عن المنتج :

- أوقف تشغيل المنتج بوضع مفتاح التحكم بالسرعة على الموقع "0"، افصله عن التيار، ثم حرر عمود الخلاط (a أو m) بإدارته في اتجاه عقارب الساعة.
- لا تستعمل عمود الخلاط :
- في المقلاة على موقد النار.
- لا تستعمله إذا كان الإناء فارغاً أو لوظيفة سحق مكعبات الثلج، لتقطيع قطع اللحم النيئة، أو الفواكه المجففة (لوز، بندق، .. الخ).

المفرمة الصغيرة ٥٠٠ ملتر وظائفها (حسب الموديل)

- ضع الوعاء (n1) على القاعدة المهيأة (q).
- ضع الشفرة (n2) على عمود الوعاء (n1).
- ضع مكونات الطعام في الوعاء (n1) ثم ضع بعد ذلك المحفف (n3)
- تأكد أن المنتج غير موصول بالتيار الكهربائي، وأن مفتاح التحكم بالسرعة (a2) في الموقع "0"، وأن الخفاقات أو العجان غير موجودة في المنتج.
- أرفع اللوحة في مؤخرة المنتج، وضع المنتج على المحفف (n3) التابع للمفرمة الصغيرة.

ابداً دائماً المزج أو العجن بالسرعة 1، ثم ارفع السرعة بعد ذلك الى المستويات 2,3,4 أو 5 (شكل 2).
- لعجن العجينة الكثيفة، ننصح باستعمال السرعة 5 فقط.

- يمكن أيضاً رفع السرعة بالضغط على زر تيربو. ومع ذلك فإننا ننصح باستعمال زر تيربو باختصار (المدّة ٣٠ ثانية كحد أقصى للعجينة الكثيفة).

- بعد الإنتهاء، يوضع مفتاح التحكم بالسرعة (a2) على الموقع "0".
- أفصل المنتج عن التيار الكهربائي وحرر الزر (i) لرفع الذراع المفصلية. ثم اضغط على مفتاح تحرير الخلاط (j) لفصل الخلاط عن قاعدته.
- ثم اضغط على زر الإخراج (a1) لفصل الخفاقتان أو ذراعي العجن من مكانهما.

وظيفة الخلاط حسب الموديل

- تأكد أن المنتج غير موصول بالتيار الكهربائي، وأن مفتاح التحكم بالسرعة (a2) في الموقع "0"، وأن الخفاقتان أو ذراعي العجن قد تم فصلهما عن المنتج.
- ارفع اللوحة في مؤخرة المنتج، وثبت عمود الخلاط (a أو m) بإدارته بعكس اتجاه عقارب الساعة ولا تستعمل في ذلك القوة المفرطة، الى أن تسمع صوت الإقفال "كليك" (شكل 6).
- أوصل المنتج بالتيار الكهربائي
- غطس عمود الخلاط في المكونات قبل أن تبدأ بتشغيل المنتج لكي تتجنب تطاير المكونات.
- ابدأ باستعمال زر التحكم بالسرعة (a2)، ابدأ بالسرعة 1، ثم بالسرعة 4,3,2 و 5. استعمل زر تيربو (a2) في

- بعد الإنتهاء، يُوضع مفتاح التحكم بالسرعة (a2) على الموقع "0".
- أفصل المنتج عن التيار الكهربائي.
- ثم اضغط على زر الإخراج (a1) لفصل الخفاقتان أو ذراعي العجن من مكانهما.

• استعمال القاعدة (g): (حسب الموديل)

- تأكد أن المنتج غير موصول بالتيار الكهربائي، وأن مفتاح التحكم بالسرعة (a2) في الموقع "0"، وأن عمود الخلط غير موجود.
- أدخل الخفاقتان (c) أو العجانتان (e) كل في الفتحة المخصصة وأقفل عليها في موقعها. الخفاقتات والعجاننات لهما أشكال متميزة. ذراعي العجن أو الخفاقتات مجهزان بطوق معدني (f)، يجب أن يدخل هذا الطوق في الناحية اليسرى في الفتحة الكبيرة (شكل 1).
- توضع القاعدة (g) في مكان التحضير: - لرفع الذراع، حررها بالضغط على الزر (i) (شكل 3)

- ضع الوعاء (h) في موقعه (شكل 3).
- اضغط على الزر (i) لتحرير الذراع وخفضها (شكل 4).

- ضع الخلط الذي ركبت فيه العجاننات أو الخفاقتات على الذراع المفصليّة الى أن تسمع صوت الإقفال "كليك" (شكل 5).

ملاحظة :

أدخل الخلاطات بتركييب الخفاقتات أو العجاننات في الفتحات المخصصة (شكل 5).

- أوصل المنتج بالتيار الكهربائي :
- لهذا المنتج ٥ مستويات للسرعة و زر تيربو

هام :

لا تستعمل الخفاقتات أو العجاننات في نفس الوقت، وكذلك بالنسبة لعمود الخلط، المفرمة الصغيرة أو وعاء الخلط.

وظيفة المزج مع الخفاقتات أو العجاننات :

• دليل الإستعمال:

- تأكد بأن المنتج غير متصل بالتيار الكهربائي، وأن مفتاح التحكم بالسرعة (a2) في موقع "0"، وأن عمود الخلط، أو المفرمة الصغيرة أو الخلط غير موصول أي منهم في مؤخرة المنتج.
- أدخل الخفاقتين (b) أو ذراعي العجن (d) في الفتحات المخصصة وأقفل عليهما في مكانهما.. الخفاقتات والعجاننات لهما أشكال متميزة. ذراعي العجن أو الخفاقتات مجهزان بطوق معدني (f)، يجب أن يدخل هذا الطوق في الناحية اليسرى في الفتحة الكبيرة (شكل 1).
- أوصل المنتج بالتيار الكهربائي.

لهذا المنتج ٥ مستويات للسرعة بالإضافة الى زر "تيربو". ابدأ دائماً المزج بالسرعة 1، ثم ارفع السرعة بعد ذلك الى المستويات 2,3,4 أو 5 (شكل 2).

- لعجن العجينة الكثيفة، ننصح باستعمال السرعة 5 فقط.

- يمكن أيضا رفع السرعة بالضغط على زر تيربو. ومع ذلك فإننا ننصح باستعمال زر تيربو باختصار (لمدة ٣٠ ثانية كحد أقصى للعجينة الكثيفة).

k	اسباتولا (حسب الموديل)	a	الخلّاط
l	عمود بلاستيكي للخلّاط	a1	زر الإخراج لفصل العجّانات أو الخفّاقات.
m	عمود من الإستانلس ستيل للخلّاط (حسب الموديل)	a2	التحكّم بالسرعة/زر تيربو أو الخفّاقات
n	مفرمة صغيرة ٥٠٠ مللتر (حسب الموديل)	b	خفّاقات مُتعددة الشفرات للتحضيرات الخفيفة (حسب الموديل).
n1	وعاء	c	خفّاقات مُتعددة الشفرات للتحضيرات الخفيفة (حسب الموديل).
n2	شفرة	d	عجّانات (ذراعي العجن) للعجينة الثقيلة (حسب الموديل).
n3	مُخفف	e	عجّانات (ذراعي العجن) للعجينة الثقيلة (حسب الموديل).
o	وعاء الخلّاط ٨٠٠ مللتر (حسب الموديل)	f	طوق معدني
o1	وعاء متدرج للقياس	g	قاعدة (حسب الموديل)
o2	شفرة	h	وعاء (حسب الموديل)
o3	غطاء ضد التسرب	i	ذراع بمفصل، زر إقفال/تحرير (حسب الموديل)
o4	مُخفف	j	طوق زر إقفال/تحرير الخلّاط (حسب الموديل)
p	وعاء للقياس (حسب الموديل)		
q	القاعدة المُهايئة (حسب الموديل).		
r	غطاء (حسب الموديل).		

قبل الإستعمال للمرة الأولى

- تستخرج جميع المُلحقات من التغليفات وتُغسل بالماء الدافئ والصابون
- تنبيه:** عمود الخلّاط (**l** أو **m**) وشفرة المفرمة الصغيرة (**n2**) ووعاء الخلّاط (**o2**) هي أجزاء حادة جداً. يُرجى توخي الحذر والانتباه أثناء التعامل معها.

من أجل سلامتك، يخضع هذا المنتج لجميع الأحكام والمعايير والقوانين السارية المفعول:-

- قانون التيار المنخفض
- قانون التوافقية الكهرومغناطيسية
- قوانين البيئة
- القوانين الخاصة بالمواد التي لها اتصال مباشر بالطعام.
- تجنباً لأية حوادث. يُرجى التأكد أن الشعر الطويل، ربطات العنق، وغيرها أن تتدلى فوق الأجزاء المتحركة من المنتج أثناء التشغيل.
- لا تلمس الخفاقات أو الخلاطات ولا تضع في المنتج أية أدوات (مثل السكين أو الشوكة أو الملعقة،... الخ.)، حتى لا تؤذي نفسك أو تُسبب حوادث للآخرين، أو إتلاف المنتج. يمكنك استعمال سباتولا عندما لا يكون المنتج في حالة تشغيل.
- تجنباً لإتلاف المنتج، لا تضع المنتج أو الملحقات التابعة له في الثلاجة أو في الفرن أو في فرن الميكروويف.
- أعدت هذه الملحقات لتحضير الطعام فقط.
- لا تستعمل الملحقات لخلط منتجات أخرى غير مكونات الطعام.
- لا تستعمل مفرمة "ميني" أو ملحقات وعاء الخلاط من دون القاعدة المهيئة.

يُرجى عرض المنتج على مركز خدمة معتمد لإجراء التصليحات الضرورية.

- لا تُحرك المنتج بواسطة السلك الكهربائي التابع له، ولا تفصله عن التيار الكهربائي بشد السلك، قد يؤدي ذلك الى حصول حوادث أو قصور في أداء المنتج.
- إن إستعمال عناصر وأجزاء ومُحقات لم تنصح بها الشركة المُصنعة قد تؤدي الى الإضرار، أو إلحاق الأذى بالمنتج، أو قصور في أدائه، بهذه الحالة تسقط الضمانة عن المنتج.
- لكي تتجنب الصعقة الكهربائية، يُرجى عدم لمس الأصابع لمسامير المأخذ الكهربائي أثناء توصيل المنتج بالتيار أو فصله عنه..
- لا تستعمل المأخذ الكهربائي نفسه لتغذية جهاز كهربائي آخر بواسطة مهاييء، لكي تتجنب الحمل الزائد الذي يسبب حوادث كهربائية مُحتملة. لا تستعمل وصلة كهربائية مالم يتم الكشف عليها والتأكد من أنها في حالة جيدة.

إرشادات من أجل السلامة

شخص لديه المعرفة التامة والدراية في استعمال هذا المنتج.

- يجب مراقبة الأطفال للتأكد انهم لا يلعبون بالمنتج.
- افصل المنتج عن التيار دائماً بمجرد انتهائك من استعماله، أو عند تركيبه أو تفكيكه، أو عند التنظيف.
- لا تستعمل المنتج إذا لم يعد يؤدي العمل بكفاءة، أو إذا تعرض للتلف، أو السلك الكهربائي التابع له، أو إذا أصيب المأخذ الكهربائي بالعتل.
- لتجنب جميع الأخطار، يجب أن تُستبدل هذه الأجزاء بواسطة مركز الخدمة المعتمد (انظر القائمة في كتيب الخدمة المرفق).
- يقتصر تدخلك بالمنتج على التنظيف والصيانة الإعتيادية فقط، أما الخدمات الأخرى فلا يقوم بها إلا مركز الخدمة المعتمد.
- لا تغمر المنتج أو السلك الكهربائي التابع له أو القابس بالماء، أو بأي سائل آخر.
- لا تترك السلك الكهربائي متديلاً وفي متناول الأطفال، ولا تدعه يمر فوق أو بالقرب من أي مصدر حراري، ولا فوق الزوايا الحادة.
- للحفاظ على الضمانة سارية المفعول، ولتجنب أي مشاكل تقنية، لا تفك المنتج أو تحاول تصليحه بنفسك، ولا تتركه لشخص ليس لديه الكفاءة والخبرة للقيام بهذا العمل.

يُرجى قراءة إرشادات الإستعمال بعناية، مع الحرص على اتباعها بكل دقة قبل استعمال المنتج للمرة الأولى.

- قبل توصيل المنتج بمأخذ التيار الكهربائي، يرجى التأكد بأن قوة التيار الذي يتطلبه المنتج يتطابق مع قوة تيار الشبكة الكهربائية عندك. وإلا فإن المنتج سوف يتعرض للعطب أو يؤذي المُستعمل. أي خطأ في التوصيل بالتيار الكهربائي سوف يسقط الضمانة عن المنتج.

• صُمم هذا المنتج للإستعمال المنزلي فقط. في حال أي استعمال تجاري، أو أي استعمال خاطيء أو لا يتطابق مع الإرشادات المرفقة، وينتج عنه عطل في المنتج أو ضرر بالشخص الذي يستعمله، لن تتحمل الشركة المُصنعة مسؤوليته وبالتالي تسقط الضمانة عن المنتج.

- لكي تتجنب الصدمة الكهربائية، لا تستعمل المنتج بأيد رطبة أو تضع المنتج فوق سطح رطب. تجنّب تركيب أجزاء المنتج الكهربائية. لا تغمرها في الماء.
- لا تسمح للأطفال باستعمال المنتج دون وجود رقابة صارمة تواكب استعمالهم.
- لم يعد هذا المنتج للإستعمال بواسطة أشخاص (بمن فيهم الأطفال) ممن لا يتمتعون بالقدرة الجسدية أو بالإمكانات العقلية الكافية، أو إذا كانوا يعانون من القصور أو النقص في الخبرة أو المعرفة، ما لم يكونوا تحت رعاية

شافت مخلوط كن (l/m) را می توان در سبد بالای ماشین ظرفشویی با تیغه ها به سمت بالا شست.

- تُنظف القاعدة (**g**)، المُخفف، والمفرمة الصغيرة (**n3**)، المُخفف التابع للخلاط (**o4**)، جسم المنتج (**a**) بإسفنجة رطبة فقط، وتجفف فوراً.
- لا تغسل وحدة المُحرك في جلاية الصحون.
- لا تستعمل الإسفنجات المعدنية أو الأدوات التي تحتوي على أجزاء من المعدن.
- لا تغمر وحدة المُحرك في الماء. امسحها فقط بقطعة قماش جافة أو قليلة الرطوبة.

تنبيه : إن عمود الخلاط (l/m)، الشفرة التابعة للمفرمة الصغيرة (**n2**)، والشفرة التابعة للخلاط (**o2**) هي أجزاء حادة جداً. يُرجى التعامل معها بكل حذر وعناية أثناء التنظيف.

- تأكد أولاً أن المنتج منفصل عن التيار الكهربائي.
- تُنظف الخفاقات (b/c)، العجانات (d/e)، عمود الخلط (l/m)، المفرمة الصغيرة (**n**) ووعاء الخلاط (**o**) فوراً بعد الإستعمال تجنباً لإلتصاق المكونات من البيض والزيت أو جفافها وتحجرها.

- شما می توانید همزن ها (b/c)، خمیر گیرها (d/e)، شافت پلاستیکی و فلزی مخلوط كن (l/m)، کاسه، تیغه، پایه تثبیت کننده خردکن کوچک ($n1/n2/q$) و کاسه، تیغه، درب مهر و موم شده و پایه تثبیت کننده مخلوط كن ($o1/o2/o3/q$) را در آب با یک اسفنج و مقداری مایع ظرفشویی بشوئید.

- همزن ها (b/c)، خمیرگیرها (d/e)، کاسه، تیغه و پایه تثبیت کننده خردکن کوچک ($n1/n2/q$) و کاسه، تیغه، درب مهر و موم شده و پایه تثبیت کننده کاسه مخلوط كن ($o1/o2/o3/q$) قابل شستشو در ماشین ظرفشویی می باشند.

مُنتج الکترونی أو کهربائی مُنتهی الصلاحيه

حماية البيئة أولاً !

يحتوي هذا المُنتج على مواد قيّمة صناعياً ويمكن إعادة تصنيعها أو تصليحها.

أودعها في مراكز تجميع المهملات المُختصة.

سرعت	حد اکثر زمان	حد اکثر مقدار	لوازم
5	4 دقیقه	۱۲ عدد سفیده تخم مرغ	همزن های چند تیغه سفیده تخم مرغ زده شده
5	5 دقیقه	9 تخم مرغ، 470 گرم آرد ساده، 470 گرم کره آب شده، 470 گرم شکر، 1 قاشق چایخوری بیکینگ پودر، کمی نمک، 1 بسته شکر وانیل	باوند کیک
5	3 دقیقه	500 گرم آرد 300 میلی لیتر آب 10 گرم نمک 10 گرم مخمر نانوائی	خمیرگیر با پایه خمیر نان
5	3 دقیقه	500 گرم آرد 300 میلی لیتر آب 10 گرم نمک 10 گرم مخمر نانوائی	خمیرگیر بدون پایه خمیر نان
توربو	55 ثانیه روشن بودن با حداقل 1 دقیقه استراحت از بکار انداختن خرد کن کوچک توربو بیش از 5 دفعه پی در پی خودداری کنید	160 گرم سبزیجات پخته شده 240 گرم موجودی	میله مخلوط کن سوپ
توربو	15 ثانیه	25 گرم جعفری	خردکن کوچک جعفری خرد شده
توربو	45 ثانیه	150 گرم موز، 300 میلی لیتر شیر، 6 قطعه یخ	کاسه مخلوط کن میلک شیک

- تأكد أن المنتج غير موصول بالتيار الكهربائي، وأن مفتاح التحكم بالسرعة (a2) في الموقع "0"، وأن الخفاقات أو العجانات غير موجودة في المنتج.
 - ارفع اللوحة في مؤخرة المنتج ، وضع المنتج على المخفف (o4) التابع لوعاء الخلاط .
 - أوصل المنتج بالتيار الكهربائي وابدأ باستعمال زر التحكم بالسرعة (a2) (شكل 2). بدأ بالسرعة 1، ثم بالسرعة 2,3,4 و 5. استعمل زر تيربو (a2) في حال احتاجت وصفة الطعام قوة أكثر.
 - بعد انتهاء التحضير أوقف المنتج عن التشغيل وافصله عن التيار الكهربائي
 - ارفع المنتج أولاً، ثم بعد ذلك المخفف (n3).
 - انزع الشفرة (n2) بإمساكها بواسطة الجزء البلاستيكي.
 - بعد الإستعمال، أفرغ الطعام من الوعاء.
 - لا تشغل هذا الملحق فارغاً.
- وعاء الخلاط ٨٠٠ ملتر
وظائفه (حسب الموديل)**
- كاسه (o1) رابرياه تثبيت كنده (q) قراردهيد.
 - ضع الشفرة (o2) على عمود الوعاء (o1).
 - ضع مكونات الطعام في الوعاء (o1) ثم ضِع بعد ذلك الغطاء المانع للتسرب (o3) والمخفف (o4).

شروع کنید (تصویر 2)، ابتدا در سرعت 1 سپس 2، 3، 4، 5. در صورت نیاز به قدرت بیشتر، از دکمه توربو (a2) استفاده کنید.

– قبل از برداشتن میله مخلوط کن از غذا، دستگاه را متوقف کنید (برای اجتناب از ترشح).

در صورتیکه مقاومت را هنگام پیچ کردن احساس می کنید، این بدان معناست که میله بطور صحیح تراز نشده است. شما باید آن را کامل و بطور صحیح بردارید.

برداشتن میله مخلوط کن:

با انتخاب "0" دستگاه را متوقف کنید، آن را وصل کرده و میله مخلوط کن (I یا m) را با چرخاندن در جهت عقربه ساعت باز کنید.

از کاربرد میله مخلوط کن خودداری کنید:

- در یک ماهی تابه سس روی خوراک پز
- برای خرد کردن گوشت خام، میوه خشک (بادام، فندق و غیره)، از کاربرد ماهی تابه خالی یا با قطعات یخ خودداری کنید.

عملکرد خریدن کوچک 500 میلی لیتری (برطبق مدل)

– کاسه (n1) را برپایه تثبیت کننده (q) قرار دهید.

– تیغه (n2) را روی میله کاسه (n1) قرار دهید.

– غذا را در کاسه (n1) و سپس در کاهش دهنده (n3) قرار دهید.

- خارج شدن دستگاه از برق و تنظیم کنترل سرعت (a2) در "0" و برداشته شدن همزن یا خمیرگیر از دستگاه را بررسی کنید.
- پانل در پشت دستگاه را بردارد و دستگاه را روی کاهش دهنده (n3) خرد کن کوچک قرار دهید.

همیشه در آغاز مخلوط کردن یا خمیر گیری را در سرعت 1 شروع کنید، سپس به سرعت 2، 3، 4 یا 5 حرکت دهید (تصویر 2).

– برای ورز دادن خمیر ضخیم، توصیه می کنیم فقط از سرعت 5 استفاده کنید.

– شما همچنین می توانید سرعت را با فشار بر دکمه توربو (a2) افزایش دهید؛ اگرچه توصیه می کنیم که شما بطور خلاصه فقط از توربو (حداکثر 30 ثانیه برای خمیر ضخیم) استفاده کنید.

- پس از اتمام کار، کنترل سرعت (a2) را در "0" تنظیم کنید.

- قطع کنید و دکمه باز کردن (i) را فشار دهید تا دسته ... بالا برده شود. سپس دکمه باز کردن مخلوط کن (j) را برای برداشتن مخلوط کن از موضع خود، فشار دهید.

- سپس دکمه بیرون انداختن (a1) را فشار دهید تا همزن یا خمیرگیر برداشته شود.

عملکرد مخلوط کن (برطبق مدل)

- خارج شدن دستگاه از برق و تنظیم کنترل سرعت (a2) در "0" و برداشته شدن همزن، یا خمیرگیر از دستگاه را بررسی کنید.

- پانل در پشت دستگاه را بالا ببرید و میله مخلوط کن (I یا m) را در خلاف جهت ساعت بدون فشار دادن پیچ کنید تا صدای کلیک شنیده شود (تصویر 6).
- دستگاه را به برق وصل کنید:

– قبل از شروع کردن، میله مخلوط کن را در غذا قرار دهید تا جلوی ترشح گرفته شود.

– استفاده از کنترل سرعت (a2)، را

از کاربرد همزن یا خمیرگیر در همان زمان بعنوان میله مخلوط کن، خردکن کوچک یا کاسه مخلوط کن اکیدا خودداری کنید.

عملکرد مخلوط کن

با همزن یا خمیرگیر:

- استفاده از کتاب راهنما:
- قطع بودن دستگاه، تنظیم کنترل سرعت (a2) در "0" و عدم اتصال میله مخلوط کن، خرد کن کوچک و مخلوط کن به پشت دستگاه را بررسی کنید.
- میله های همزن (b) یا خمیرگیر (d) را در حفره های مربوطه قرار دهید و در محل قفل کنید. همزن و خمیرگیر یک شکل خاص دارد. خمیرگیر یا همزن مجهز به کولار فلزی (f) می باشد و باید به سمت چپ و در بزرگترین حفره قرار گیرد (تصویر 1).
- دستگاه را وصل کنید.
- دستگاه شما دارای 5 سطح سرعت و یک دکمه توربو است. همیشه در ابتدا مخلوط کردن یا خمیر کردن در سرعت 1 آغاز می شود و سپس به سرعت 2، 3، 4 یا 5 حرکت می کند (تصویر 2).
- برای ورز دادن خمیر ضخیم، توصیه می کنیم که فقط از سرعت 5 استفاده کنید.
- شما همچنین می توانید سرعت را با فشار بر دکمه توربو افزایش دهید. اگرچه توصیه می کنیم که شما بطور خلاصه فقط از توربو (حداکثر ۳۰ ثانیه برای خمیر ضخیم) استفاده کنید.
- پس از اتمام کار، کنترل سرعت (a2) را

در "0" تنظیم کنید.

- قطع کنید
- سپس دکمه بیرون انداختن (a1) را برای برداشتن همزن یا خمیرگیر فشار دهید.
- استفاده از پایه (g): (برطبق مدل)
- بررسی کنید که دستگاه قطع شده است، کنترل سرعت (a2) در "0" تنظیم شده است و میله مخلوط کن وجود ندارد.
- میله همزن (c) یا خمیرگیر (e) را در حفره مربوطه قرار داده و در محل قفل کنید. همزن و خمیر گیر دارای یک شکل خاص می باشد. خمیرگیر یا همزن با کولار فلزی (f) باید در سمت چپ، در بزرگترین حفره قرار داده شود (تصویر 1).
- پایه (g) را روی میز کار قرار دهید: - برای بالا بردن دسته، آنرا با فشار بر دکمه (i) باز کنید (تصویر 3).
- وضعیت کاسه (h) را مشخص کنید (تصویر 3)
- دکمه (i) را فشار دهید تا دسته باز شده و پائین آورده شود (تصویر 4).
- مخلوط کن نصب شده با خمیرگیر یا همزن را پشت دسته قرار دهید تا صدای کلیک شدن در محل شنیده شود (تصویر 5).
- توجه:
- مخلوط کن را با گذاشتن همزن یا خمیرگیر در شکاف، جاسازی کنید (تصویر 5).
- دستگاه را به برق وصل کنید:
- دستگاه شما دارای ۵ سطح سرعت و یک دکمه توربو است.

k	کار دک (برطبق مدل)	a	مخلوط کن
l	میله پلاستیکی مخلوط کن (برطبق مدل)	a1	دکمه بیرون انداختن برای برداشتن خمیرگیر یا همزن
m	میله مخلوط کن ضدزنک (برطبق مدل)	a2	دکمه کنترل سرعت / توربو
n	خرد کن کوچک 500 میلی لیتری (برطبق مدل)	b	همزن چند تیغه برای آماده سازی نور (برطبق مدل).
n1	کاسه	c	آماده سازی نور همزن چند تیغه (برطبق مدل).
n2	تیغه	d	خمیرگیر برای خمیر سنگین (برطبق مدل).
n3	کاهش دهنده	e	خمیرگیر برای خمیر سنگین (برطبق مدل).
o	کاسه مخلوط کن 800 میلی لیتری (برطبق مدل)	f	کولار فلزی
o1	کاسه مدرج	g	پایه (برطبق مدل)
o2	تیغه	h	کاسه (برطبق مدل)
o3	سرپوش سفت تراوش	i	دکمه باز کردن/بستن دسته چرخشی (برطبق مدل)
o4	کاهش دهنده	j	دکمه باز کردن/بستن مخلوط کن (برطبق مدل)
p	کاسه اندازه گیری (برطبق مدل)		
q	پایه تثبیت کننده (بسته به مدل).		
r	درب (بسته به مدل).		

قبل از اولین استفاده

توجه: میله مخلوط کن (**l** یا **m**) و تیغه خرد کن کوچک (**n2**) و کاسه مخلوط کن (**o2**) بسیار تیز هستند. هنگام دست زدن مراقب باشید.

- لوازم را از بسته بندی بردارید و با آب گرم تمیز کنید.

برای حفظ ایمنی شما، این دستگاه مطابق با استاندارد و مقررات قابل اجرای باشد:

- راهنمای ولتاژ پائین

- سازگاری الکترومغناطیسی

- محیط زیست

- مواد در تماس با غذا

- برای اجتناب از تمام حوادث، از گیر کردن مو، لباس و سایر اشیاء در قطعات متحرک دستگاه اطمینان حاصل کنید.
- از لمس همزن یا مخلوط‌کن و قرار دادن اشیائی نظیر (چاقو، قاشق و غیره) خودداری کنید تا از جراحت شما و بروز حادثه یا خرابی دستگاه اجتناب شود. شما می‌توانید از یک کاردک هنگام کار نکردن دستگاه استفاده کنید.
- برای اجتناب از خراب شدن دستگاه، از قرار دادن دستگاه و سایر لوازم در فریزر، اجاق گاز یا میکروویو خودداری کنید.
- لوازم برای آماده سازی مواد غذایی طراحی شده است. از آنها برای مخلوط کردن سایر محصولات خودداری کنید.
- از استفاده از خردکن کوچک یا لوازم جانبی کاسه مخلوط‌کن بدون پایه تثبیت کننده خودداری کنید.

• از حرکت یا خاموش کردن دستگاه با کشیدن سیم، خودداری کنید چون ممکن است موجب بروز یک حادثه یا نقص دستگاه شود.

• از کاربرد اجزاء یا لوازم بدون توصیه سازنده خودداری کنید چون ممکن است موجب بروز جراحت شخصی، خرابی دستگاه یا عمل معیوب شده و ضمانت نیز کاربردی نداشته باشد.

• از شوک‌های الکتریکی اجتناب کنید، از تماس انگشتان با دو شاخه کلید اتصال به هنگام روشن یا خاموش کردن دستگاه، اکیدا" خودداری کنید.

• از اتصال سایر وسایل همراه با آداپتور در همان سوکت، خودداری کنید تا از زیاد شدن بار الکتریکی اجتناب شود چون ممکن است باعث خراب شدن دستگاه یا بروز حادثه گردد. از کاربرد سیم اضافی خودداری کنید مگر آنکه شما شرایط خوب آنها را بررسی کرده باشید.

توصیه های ایمنی

ایمنی آنان انجام گیرد. با نظارت بر کودکان، از بازی نکردن آنها با دستگاه مطمئن شوید.

• با نظارت بر کودکان از بازی نکردن آنها با دستگاه مطمئن شوید.

• همیشه هنگام به پایان رسیدن استفاده از دستگاه، مونتاژ و جدا کردن اجزاء و در حین تمیز کردن، اتصال دستگاه به برق را قطع کنید.

• در صورت عمل نکردن صحیح دستگاه، خراب شدن سیم برق یا پریز از کاربرد دستگاه خودداری کنید. برای اجتناب از بروز خطر، تمام قطعات دستگاه را توسط مرکز خرید مجاز عوض کنید (لیست موجود در دفترچه خدمات را رویت کنید).

• هرگونه تعمیر به غیر از تمیز کردن و نگهداری توسط مشتری، باید توسط مرکز خدمات مجاز انجام شود.

• از فرو بردن دستگاه، سیم یا پریز در مایعات خودداری کنید.

• از نگه داشتن سیم برق در دسترس کودکان، نزدیکی یا تماس با اجزاء داغ دستگاه، منابع گرمازا یا گوشه های تیز خودداری کنید.

• از باقی ماندن اعتبار گارانتی مطمئن شوید و از هرگونه مشکل فنی اجتناب کنید، خودتان از باز کردن اجزاء یا تعمیر دستگاه اکیدا خودداری کنید و اجازه ندهید فردی بدون کفایت، این کار را انجام دهد. دستگاه را به مرکز خدمات مجاز جهت تعمیر ارسال کنید.

قبل از کاربرد دستگاه برای اولین بار، دستورالعمل ها را با دقت مطالعه نموده و دستور العمل استفاده از دستگاه را دنبال کنید.

• قبل از متصل کردن دستگاه به برق، سازگار بودن ولتاژ تغذیه دستگاه با منبع الکتریکی شما را بررسی کنید. در غیر اینصورت، شما به دستگاه آسیب رسانده یا به خودتان صدمه می زنید. هرگونه خطا در اتصال موجب ابطال گارانتی خواهد شد.

• این دستگاه صرفاً برای استفاده داخلی طراحی شده است. استفاده طولانی مدت از دستگاه برای مقاصد تجاری یا حرفه ای، موجب اضافه بار دستگاه، آسیب به دستگاه یا جراحت شخصی می گردد. گارانتی در این شرایط اعمال نخواهد شد.

• برای اجتناب از شوک های الکتریکی، از کاربرد دستگاه با دستان خیس یا روی سطح مرطوب یا خیس اکیدا خودداری کنید. از خیس کردن اجزای الکتریکی دستگاه اجتناب کنید. از فرو بردن آنها در آب اکیدا خودداری کنید.

• اجازه ندهید که کودکان بدون نظارت از دستگاه استفاده کنند.

• استفاده از این وسیله توسط افرادی (از جمله کودکان) با توانایی کم جسمانی، حسی و روانی یا افراد فاقد تجربه یا دانش طراحی نشده است، مگر اینکه با نظارت و آموزش فرد مسئول و محافظ

GÜVENLİK TALİMATLARI

Cihazı ilk kullanımınızdan önce lütfen talimatları dikkatlice okuyun ve uygulayın.

- Cihazı fişe takmadan önce, **cihazın besleme voltajının sizin elektrik kaynağınız ile uyumlu olduğundan emin olun.** Aksi takdirde, cihaza zarar verebilir veya kendinizi yaralayabilirsiniz. Bağlantıdan kaynaklanan arızalar garantiyi geçersiz kılar.
- Bu cihaz yalnızca evde kullanılmak üzere tasarlanmıştır. Ticari veya profesyonel amaçlarla uzun süre kullanılması cihaza fazla yüklenilmesine neden olur ve cihaza hasar verebileceği gibi yaralanmalara da neden olabilir. Bu şartlar altında garanti kapsamından çıkar.
- Elektrik çarpmalarını önlemek için cihazı hiçbir zaman ıslak elle veya nemli ya da ıslak yüzeyde kullanmayın. Cihazın elektrik aksamını ıslatmamaya özen gösterin. Elektrik aksamını asla suya sokmayın.
- Çocukların, birinin gözetimi altında olmadan cihazı kullanmalarına izin vermeyin.
- Cihaz bedensel, duyuşal veya zihinsel engeli olan kişiler (ve çocuklar) tarafından ya da daha önce cihaz hakkında bilgisi veya

- deneyimi olmayan kişiler tarafından kullanılmak üzere tasarlanmamıştır. Kişinin güvenliğinden sorumlu birinin gözetimi altında veya cihazın kullanımına ilişkin talimatlar sağlandıktan sonra kullanılabilir.
- Cihazla oynamadıklarından emin olmak için, çocukların gözetim altında tutulması tavsiye edilir.
- Cihazı kullandıktan sonra, aksesuarları takarken veya sökerken ve temizleme sırasında her zaman prizden çekin.
- Düzgün çalışmıyorsa, hasar gördüyse veya güç kablosu ya da fişi hasarlıysa cihazı kullanmayın. Tüm tehlikelerden kaçınmak için bu parçaların yetkili servis tarafından değiştirilmesi gerekir (servis kitapçığındaki listeye bakın).
- Müşteriler tarafından gerçekleştirilen rutin temizleme ve bakım dışındaki işlemler yetkili bir servis tarafından yapılmalıdır.
- Cihazın, kordonun veya fişin sıvının içine girmesine engel olun.
- Güç kordonunun çocukların erişiminden, cihazın ısınan parçalarından, herhangi bir ısı kaynağından ve sivri köşelerden uzak tutulması gerekir.
- Garantinin geçerli kaldığından emin olmak ve teknik sorunlardan kaçınmak için asla cihazı kendiniz

- söküp tamir etmeye çalışmayın ve bu konuda bilgisi olmayan kişilerin de bu işlemi yapmalarına izin vermeyin. Tamir ettirmek için cihazı yetkili bir servise götürün.
- Yaralanmalara veya cihazın arızalanmasına neden olabileceğinden cihazı hiçbir zaman kordonundan tutarak taşımayın veya prizden çekmeyin.
 - Üretici tarafından önerilmeyen parçaların ve aksesuarların kullanılması yaralanmalara, hasara ya da cihazın arızalanmasına neden olur ve cihaz garanti kapsamından çıkar.
 - Elektrik çarpmalarını önlemek için cihazı prize takarken veya prizden çıkarırken parmaklarınızı fişin uçlarından uzak tutun.
 - Cihaza zarar verebilecek veya bir kazaya neden olabilecek aşırı elektrik yüklemesini engellemek için cihazı taktığınız prize adaptör kullanarak başka cihazlar takmayın. Düzgün çalıştığından emin değilseniz uzatma kablosu kullanmayın.

Güvenliğiniz için bu cihaz yürürlükteki standartlara ve düzenlemelere uygun olarak üretilmiştir:

- *Düşük Voltaj Direktifi*
- *Elektromanyetik Uyumluluk Yönetmeliği*

- *Çevre*
- *Gıda ile temas eden madde ve malzemeler*
- Kazaları önlemek için saçınızın, kıyafetlerinizin veya herhangi bir nesnenin cihazın hareket eden parçalarına sıkışmamasına dikkat edin.
- Yaralanmaları ve cihazın hasar görmesini önlemek için cihaz prize takılıyken çırpma ve karıştırma uçlarına elinizle dokunmayın veya aksesuarlara herhangi bir cisim (bıçak, çatal, kaşık gibi) değdirmeyin. Ürün çalışmaz durumdayken spatula kullanabilirsiniz.
- Cihazın hasar görmesini engellemek için cihazı ve aksesuarlarını asla dondurucuya, fırına veya mikrodalga fırına koymayın.
- Aksesuarlar gıda ürünleri hazırlamak için tasarlanmıştır. Bunları başka ürünleri karıştırmak için kullanmayın.
- Mini rondo aksesuarlarını ve blender haznesini denge tabanı olmadan kullanmayın.

AÇIKLAMA

a. Mikser

- a1. Yoğurma ve çırpma uçlarını çıkarma düğmesi
- a2. Hız kontrol/ turbo düğmesi
- b. Hafif karışımlar için çok kanatlı çırpıcılar (modele göre değişir)
- c. Hafif karışımlar için çok kanatlı çırpıcılar (modele göre değişir)
- d. Sert hamurlar için yoğurucular (modele göre değişir)
- e. Sert hamurlar için yoğurucular (modele göre değişir)
- f. Metal halka
- g. Taban (modele göre değişir)
- h. Hazne (modele göre değişir)
- i. Hareketli kol kilitleme/kilit açma düğmesi (modele göre değişir)
- j. Mikser kilitleme/kilit açma düğmesi (modele göre değişir)
- k. Spatula (modele göre değişir)

l. Plastik blender kolu

(modele göre değişir)

m. Paslanmaz çelik blender kolu

(modele göre değişir)

n. 500 ml mini doğrayıcı

(modele göre değişir)

n1 Hazne

n2 Bıçak

n3 Daraltıcı

o. 800 ml blender haznesi

(modele göre değişir)

o1 Dereceli hazne

o2 Bıçak

o3 Sızdırmaz kapak

o4 Daraltıcı

p. Ölçme haznesi

(modele göre değişir)

q. Dengeleyici taban (modeline göre)

r. Kapak (modeline göre)

İLK KULLANIMDAN ÖNCE

- Aksesuarları paketlerinden çıkarın ve ılık suyla yıkayın.

Dikkat: Blender kolu (**l veya m**) ve mini doğrayıcının bıçağı (**n2**) ve blender haznesinin bıçağı (**o2**) çok keskindir. Bunları kullanırken dikkatli olmanız gerekir.

CIHAZI KULLANMA

Önemli:

**ÇIRPMA VEYA YOĞURMA UÇLARINI
HİÇBİR ZAMAN BLENDER KOLU,
MİNİ DOĞRAYICI VEYA BLENDER
HAZNESİ İLE AYNI ANDA
KULLANMAYIN.**

ÇIRPMA VEYA YOĞURMA UÇLARIYLA KARIŞTIRMA FONKSİYONU:

• **Manuel kullanım:**

- Cihazın fişten çıkarıldığından, hız kontrol düğmesinin **(a2) "0"** konumunda olduğundan ve cihazın arkasında blender kolunun, mini doğrayıcının veya blender'ın takılı olmadığından emin olun.
- Her bir çırpma **(b)** veya yoğurma **(d)** ucunu uygun deliklere takın ve sabitleyin. **Çırpma ve yoğurma uçlarının belirli bir şekli vardır. Metal halka (f) bulunan yoğurma veya çırpma ucu soldaki büyük deliğe yerleştirilmelidir (Şek. 1).**
- Cihazı prize takın:
 - **Cihazınız 5 hız kademesine ve bir turbo düğmesine sahiptir. Her zaman başlangıç için 1. hız kademesinde çırpmaya veya yoğurmaya başlayın ve ardından 2, 3, 4 veya 5. hız kademelerine geçin (Şek. 2).**
 - Sert hamurları yoğurmak için yalnızca **5.** hız kademesini kullanmanızı tavsiye ederiz.
 - Hızı turbo düğmesine basarak da artırabilirsiniz. Ancak bu düğmeyi

yalnızca kısa bir süre için kullanmanızı (sert hamurlar için maksimum 30 saniye) öneririz.

- İşiniz bittikten sonra hız kontrol düğmesini **(a2) "0"** konumuna getirin.
- Cihazı prizden çekin.
- Ardından çırpma veya yoğurma uçlarını çıkarmak için çıkarma düğmesine **(a1)** basın.
- **Taban (g) ile kullanma: (modele göre değişir)**
- Cihazın prizden çıkarılmış olduğundan, hız kontrol düğmesinin **(a2) "0"** konumunda olduğundan ve blender kolunun takılı olmadığından emin olun.
- Her bir çırpma **(c)** veya yoğurma **(e)** ucunu uygun deliklere takın ve sabitleyin. **Çırpma ve yoğurma uçlarının belirli bir şekli vardır. Metal halka (f) bulunan yoğurma veya çırpma ucu soldaki büyük deliğe yerleştirilmelidir (Şek. 1).**
- Tabanı **(g)** tezgahın üzerine koyun:
 - Kolu kaldırmak için **(i) (Şek. 3)** düğmesine basarak kilidi açın.
 - Hazneyi **(h) (Şek. 3)** yerleştirin.
 - Kolun kilidini açmak ve kolu alçaltmak için **(i)** düğmesine basın **(Şek. 4).**
 - Yoğurma veya çırpma ucu takılmış mikseri yerine oturduğunu duyana kadar iterek hareketli kola yerleştirin **(Şek. 5).**

Not:

MİKSERİ ÇIRPMA VEYA YOĞURMA UÇLARINI ÇIKINTILARA HİZALAYARAK TAKIN (Şek. 5)

- Cihazı prize takın:
 - Cihazınız **5** hız kademesine ve bir turbo düğmesine sahiptir. Her zaman **1. hız kademesinde çirpmaya veya yoğurmaya başlayın ve ardından 2, 3, 4 veya 5. hız kademelerine geçin (Şek. 2).**
 - Sert hamurları yoğurmak için yalnızca **5. hız kademesini** kullanmanızı tavsiye ederiz.
 - Hızı turbo düğmesine (**a2**) basarak da arttırabilirsiniz. Ancak bu düğmeyi yalnızca kısa bir süre için kullanmanızı (sert hamurlar için maksimum 30 saniye) öneririz.
- İşiniz bittikten sonra hız kontrol düğmesini (**a2**) "**0**" konumuna getirin.
- Cihazı prizden çekin ve hareketli kolu kaldırmak için kilit açma düğmesine (**i**) basın. Ardından mikseri stanttan çıkarmak için kilit açma düğmesine (**j**) basın.
- Ardından çirpma veya yoğurma uçlarını çıkarmak için çıkarma düğmesine (**a1**) basın.

BLENDER FONKSİYONU (MODELE GÖRE DEĞİŞİR)

- Cihazın fişten çıkarılmış olduğundan, hız kontrol düğmesinin (**a2**) "**0**" konumunda olduğundan ve çirpma ve yoğurma uçlarının

cihazdan çıkarıldığından emin olun.

- Cihazın arkasındaki paneli kaldırın ve tık sesini duyana kadar blender kolunu (**l veya m**) saatin aksi yönünde zorlamadan çevirin (**Şek. 6**).
- Cihazı prize takın:
 - Sıçramayı önlemek için blender kolunu cihazı çalıştırmadan önce karışımın içine sokun.
 - Hız kontrol düğmesini (**a2**), (**Şek. 2**), öncelikle **1. hız kademesine, ardından 2., 3., 4., 5. hız kademelerine** getirerek kullanmaya başlayın. Tarif daha fazla karıştırma gerektiriyorsa Turbo düğmesini (**a2**) kullanın.
 - Blender kolunu karışımın içinden çıkarmadan önce (sıçramaları önlemek için) cihazı durdurun.

Kolu takarken direnç hissederseniz bu kolun doğru bir şekilde hizalanmadığı anlamına gelir.

Kolu tamamen çıkarıp düzgün bir şekilde tekrar takmanız gerekir.

Blender kolunun çıkartılması:

- "**0**" konumuna getirerek cihazı durdurun, prizden çekin ve saat yönünde döndürerek blender kolunu (**l veya m**) çıkarın.

Blender kolunu şu durumlarda kullanmayın:

- Ocağın üzerinde bulunan bir tavanın içinde.
- Çiğ et, kuru yemiş (badem, fındık vb.) doğramak veya buz küplerini kırmak için ve boş bir hazne içinde kullanmayın.

500ML MINI DOĞRAYICI

FONKSİYONU

S(MODELE GÖRE DEĞİŞİR)

- Hazneyi **(n1)** denge tabanı **(q)** üzerine yerleştirin.
- Bıçağı **(n2)** haznedeki mile **(n1)** yerleştirin.
- Yiyeceği hazneye **(n1)** koyun ve ardından daraltıcıyı **(n3)** yerleştirin.
- Cihazın prizden çıkarılmış olduğundan, hız kontrol düğmesinin **(a2)** "0" konumunda olduğundan ve çırpma ve yoğurma uçlarının cihazda takılı olmadığından emin olun.
- Cihazın arkasındaki paneli kaldırın ve cihazı mini doğrayıcının daraltıcı **(n3)** kapağı üzerine yerleştirin.
- Cihazı fişe takın ve hız kontrol düğmesini **(a2)**, **(Şek. 2)**, öncelikle **1.** hız kademesine, ardından **2., 3., 4., 5.** hız kademelerine getirerek kullanmaya başlayın. Tarif daha fazla karıştırma gerektiriyorsa Turbo düğmesini **(a2)** kullanın.
- Karışım hazır hale geldiğinde cihazı durdurun ve prizden çekin.
- Önce cihazı, ardından daraltıcıyı **(n3)** çıkarın.
- Plastik kısmından tutarak bıçağı **(n2)** çıkarın.
- Kullandıktan sonra, yiyeceği haznedeki çıkartın.
- **Bu aksesuarı boşken çalıştırmayın.**

800ML BLENDER HAZNE

FONKSİYONU

(MODELE GÖRE DEĞİŞİR)

- Hazneyi **(o1)** denge tabanı **(q)** üzerine yerleştirin.
- Bıçağı **(o2)** haznedeki mile **(o1)** yerleştirin.
- Yiyeceği hazneye **(o1)** koyun ve ardından sızdırmaz kapağı **(o3)** ve daraltıcıyı **(o4)** yerleştirin.
- Cihazın prizden çıkarılmış olduğundan, hız kontrol düğmesinin **(a2)** "0" konumunda olduğundan ve çırpma ve yoğurma uçlarının cihazda takılı olmadığından emin olun.
- Cihazın arkasındaki paneli kaldırın ve cihazı blender haznesinin daraltıcısına **(o4)** yerleştirin.
- Cihazı prizetakin ve hız kontrol düğmesini **(a2)**, **(Şek. 2)**, öncelikle **1.** hız kademesinde, ardından **2., 3., 4., 5.** hız kademelerinde getirerek kullanmaya başlayın. Tarif daha fazla karıştırma gerektiriyorsa Turbo düğmesini **(a2)** kullanın.
- Karışım hazır hale geldiğinde cihazı durdurun ve prizden çekin.
- Önce cihazı ve daraltıcıyı, **(o4)** ardından kapağı **(o3)** çıkarın.
- Plastik kısmından tutarak bıçağı **(o2)** çıkarın.
- Kullandıktan sonra, yiyeceği haznedeki çıkartın.
- **Bu aksesuarı boşken çalıştırmayın.**

MIKTARLAR VE HAZIRLAMA SÜRELERİ

Aksesuarlar	Maksimum miktar	Maksimum süre	Hız
Çok kanatlı çirpıcılar Çırpılmış yumurta beyazı	12 yumurta beyazı	4 dk.	5
Pound kek	9 yumurta, 470 gr. un, 470 gr. eritilmiş tereyağı, 470 gr. şeker, 1 çay kaşığı kabartma tozu, 2 tutam tuz, 1 paket vanilya	5 dk.	5
Taban kullanılan yoğurma uçları Ekmek hamuru	500 gr. un, 300 ml su, 10 gr. tuz, 10 gr. maya	3 dk.	5
Taban kullanılmayan yoğurma uçları Ekmek hamuru	500 gr. un, 300 ml su, 10 gr. tuz, 10 gr. maya	3 dk.	5
Blender kolu Çorba	160 gr. pişmiş sebze, 240 gr. et suyu	En az 1 dakikalık dinlendirme süresi ile birlikte 55 sn. AÇIK Aralıksız olarak 5 defadan fazla çalıştırmayın	Turbo
Mini doğrayıcı Doğranmış maydanoz	25 gr. maydanoz	15 sn.	Turbo
Blender haznesi Milkshake	150 gr. muz, 300 ml süt, 6 buz küpü	45 sn.	Turbo

TEMİZLEME

- Cihazın prizden çıkarılmış olduğundan emin olun.
- Yumurtalı karışım kalıntıları veya yağın yapışmasını veya bunların parçalar üstünde kurumasını önlemek için çırpma uçlarını (b/c), yoğurma uçlarını (d/e), blender kolunu (l/m), mini doğrayıcıyı (n) ve blender haznesini (o) kullandıktan hemen sonra temizleyin.
- Mini rondonun denge (n1/n2/q) çırpma ayaklarını (b/c), karıştırıcılarını (d/e), plastik ve metal mikser ayağını (l/m), haznesini, bıçağını, blenderin denge tabanını (o1/o2/o3/q), haznesini, bıçağını sızdırmazlık kapağını su altında bir sünger ve bulaşık deterjanı ile yıkayabilirsiniz.
 - Mini rondonun çırpma ayakları (b/c), karıştırıcıları (d/e), haznesi, bıçağı, denge tabanı (n1/n2/q), blenderin denge tabanı (o1/o2/o3/q), haznesi, bıçağı, sızdırmazlık kapağı bulaşık

makinesinde yıkanabilir. Mikserin ayakları bıçakları yukarı bakacak şekilde, bulaşık makinesinin üst sepetinde yıkanabilirler.

- Mini doğrayıcının (n3) tabanını (g), daraltıcısını (n3), blender daraltıcısını (o4), cihazın gövdesini (a) yalnızca ıslak süngerle temizleyin ve tamamen kurulayın.
- Motor ünitesini asla bulaşık makinesinde yıkamayın.
- Ovma teli veya metal parçalar içeren nesnelere temizlemeyin.
- Motor ünitesini hiçbir zaman suya sokmayın. Kuru veya hafif nemli bir bezle silin.

Dikkat: Blender kolları (l veya m), mini doğrayıcının bıçağı (n2) ve blender bıçağı (o2) çok keskindir. Bunları temizlerken dikkatli olmanız gerekir.

KULLANIM ÖMRÜ SONA EREN ELEKTRİK VE ELEKTRONİK ÜRÜNLER

Çevreyi koruyun!






- Cihazınız çok sayıda yeniden üretilebilen veya geri dönüştürülebilir parça içerir.
- Doğru bir şekilde işlenebilmesi için bir atık toplama merkezine veya yetkili servise bırakın.

			
ALGERIA	GRUPE SEB EXPORT Chemin du Petit Bois, Les 4M 69130 ECULLY - FRANCE	213-41-28-18-53	1 year
ARGENTINA	GRUPE SEB ARGENTINA S.A. Billinghurst 1833 3° C1425DTK Capital Federal Buenos Aires	0800-122-2732	2 años
ՀԱՅԱՍՏԱՆ ARMENIA	«Գրուպա ՍԵԲ-Վոստոկ»ՓԲԸ, 119180 Մոսկվա, Ռուսաստան Ստարոմենսկի կրք., տ.14, շ.2	(010) 55-76-07	2 տարի/ years
AUSTRALIA	GRUPE SEB AUSTRALIA PO Box 7535, Silverwater NSW 2128	02 97487944	1 year
ÖSTERREICH	SEB ÖSTERREICH HmbH Campus 21 - Businesspark Wien Süd Liebermannstr. A02 702 2345 Brunn am Gebirge	01 866 70 299 00	2 Jahre
BELGIQUE / BELGIE	GRUPE SEB BELGIUM SA NV 25 avenue de l'Espérance - ZI 6220 Fleurus	32 70 23 31 59	2 ans / years
БЕЛАРУСЬ / BELARUS	ЗАО «Група СЕБ-Восток», 119180 Москва, Россия Староменный пер. д.14 стр.2	017 2239290	2 года/ years
BOSNA I HERCEGOVINA	SEB Développement Predstavništvo u BiH Vrazova 8/III 71000 Sarajevo	Info-linija za potrošače 033 551 220	2 godine
BRASIL	SEB DO BRASIL PRODUTOS DOMESTICOS LTDA Rua Venâncio Aires, 433/437/447, Pompéia, São Paulo/SP	0800-119933	1 ano
БЪЛГАРИЯ/ BULGARIA	ГРУП СЕБ БЪЛГАРИЯ ЕООД Ул. Борово 52 Г., ет. 1, офис 1, 1680 София	0700 10 330	2 години
CANADA	GRUPE SEB CANADA 345 Passmore Avenue Toronto, ON M1V 3N8	1-800-418-3325	1 year
CHILE	GRUPE SEB CHILE Comercial Ltda Avda. Nueva Los Leones 0252 Providencia, Santiago	+56 2 232 77 22	2 años
COLOMBIA	GRUPE SEB COLOMBIA Apartado Aereo 172, Kilometro 1 Via Zipaquirá Cajica Cundinamarca	18000919288	2 años
HRVATSKA Croatia	SEB Développement S.A.S. Vodnjanska 26 10000 Zagreb	01 30 15 294	2 godine
ČESKÁ REPUBLIK / CZECH REPUBLIC	GRUPE SEB ČR spol. s r. o. Jankovcova 1569/2c 170 00 Praha 7	731 010 111	2 roky
DANMARK	GRUPE SEB NORDIC AS Tempovej 27 2750 Ballerup	44 663 155	2 år
DEUTSCHLAND	GRUPE SEB DEUTSCHLAND GmbH / KRUPS GmbH Herrrainweg 5 63067 Offenbach	0212 387 400	2 Jahre

			
EESTI/ ESTONIA	GRUPE SEB POLSKA SP Z O.O. ul. Ostrobramska 79 04-175 Warszawa	5 800 3777	2 aastat
SUOMI / FINLAND	Groupe SEB Finland Kutojantie 7 02630 Espoo	09 622 94 20	2 Vuotta
FRANCE Inclus Martinique, Guadeloupe, Réunion & St. Martin	GRUPE SEB France SAS Place Ambroise Courtois 69355 Lyon Cedex 08	09 74 50 10 14	1 an
GREECE / ΕΛΛΑΔΑ	Group Seb Ελλάδος Α.Ε Φραγκοκκλησιός 7 15125 Παράδεισος Μαρουσίου Αθήνα Ελλάδα	2106371251	2 χρόνια
HONG KONG	SEB ASIA Ltd. Room 901, 9/F, North Block, Skyway House 3 Sham Mong Road, Tai Kok Tsui, Kowloon	852 8130 8998	1 year
MAGYARORSZÁG/ Hungary	GRUPE SEB CENTRAL-EUROPE Kft. Tavíro köz 4 2040 Budaörs	(1) 8018434	2 év
INDONESIA	Groupe SEB Indonesia (Representative office) Sudirman Plaza, Plaza Marein 8th Floor JL. Jendral Sudirman Kav 76-78, Jakarta 12910, Indonesia	+62 21 5793 6881	1 year
ITALIA	GRUPE SEB ITALIA S.p.A. Via Montefeltro, 4 20156 Milano	1 99 207 892	2 anni
JAPAN	GRUPE SEB JAPAN Co. Ltd. 1F Takanawa Muse Building, 3-14-13, Higashi Gotanda, Shinagawa-Ku, Tokyo 141-0022	0570-077772	1 year
ҚАЗАҚСТАН KAZAKHSTAN	«Группа СЕБ-Восток» ЖАҚ, 119180 Мәскеу, Ресей Старомонетный тұйық көш, 14-үй, 2-құрылыс	727 378 39 39	2 жыл / years
KOREA	(유)그룹 세브 코리아 서울시 종로구 서린동 88 서린빌딩 3층 110-790	1588-1588	1 year
LATVJA / LATVIA	GRUPE SEB POLSKA SP Z O.O. ul. Ostrobramska 79 04-175 Warszawa	6 716 2007	2 gadi
LIETUVA/ LITHUANIA	GRUPE SEB POLSKA SP Z O.O. ul. Ostrobramska 79 04-175 Warszawa	6 470 8888	2 metai
MACEDONIA	Groupe SEB Bulgaria EOOD Office 1, floor 1, 52G Borovo St., 1680 Sofia - Bulgaria ГРУП СЕБ БЪЛГАРИЯ ДООЕЛ Ул. Борово 52 Г. сп. 1, офис 1, 1680 София, България	(0)2 20 50 022	2 години / years
MALAYSIA	GRUPE SEB MALAYSIA SDN. BHD Lot No.C/3A/001 & 002, Block C, Kelana Sq. No.17, Jalan SS7/26, 47301 Kelana Jaya Petaling Jaya, Selangor	65 6550 8900	1 year
MEXICO	Groupe SEB MEXICO, S.A. de C.V. Calle Goldsmith 38 401 Piso 4, Polanco Distrito Federal CP 11 560 Mexico	(01800) 112 8325	1 años

			
MOLDOVA	ТОВ «Груп СЕБ Україна» Вул. Драгоманова 31 Б, офіс 1 02068 Київ, Україна	(22) 929249	2 ani / years
NEDERLAND	GROUPE SEB NEDERLAND BV Generatorstraat 6 3903 LJ Veenendaal	0318 58 24 24	2 jaar
NEW ZEALAND	GROUPE SEB NEW ZEALAND Unit E, Building 3, 195 Main Highway, Ellerslie, Auckland	0800 700 711	1 year
NORGE	GROUPE SEB NORDIC AS Tempovej 27 2750 Ballerup DANMARK	815 09 567	2 ár
PERU	GROUPE SEB COLOMBIA Av. Camino Real N° 111 of. 805 B San Isidro - Lima - Perú	+511 441 4455	1 años
POLSKA/ POLAND	Groupe SEB Polska SP Z O.O.ul. Bukowińska 22B 02 - 703 Warszawa	0 801 300 423 koszt jak za połączenie lokalne	2 lata
PORTUGAL	GROUPE SEB IBÉRICA SA Urb. da Matinha Rua Projectada à Rua 3 Bloco1 - 3° B/D 1900 - 796 Lisboa	808 284 735	2 anos
REPUBLIC OF IRELAND	GROUPE SEB IRELAND Unit B3 Aerodrome Business Park, College Road, Rathcoole, Co. Dublin	01 677 4003	1 year
ROMÂNIA/ ROMANIA	GROUPE SEB ROMÂNIA Str. Daniel Constantin nr. 8 010632 București	0 21 316 87 84	2 ani
РОССИЯ/ RUSSIA	Официальный представитель и импортер в России ЗАО «Группа СЕБ, Восток» 125171, Москва, Ленинградское ш., д. 16А, стр. 3, тел.	+7 (495) 213 32 32	2 года/ years
SRBIJA Serbia	SEB Development Antifasističke borbe 17/13 11070 Novi Beograd	060 0 732 000	2 godine
SINGAPORE	GROUPE SEB SINGAPORE Pty Ltd. 59 Jalan Pemimpin, #04-01/02 L&Y Building Singapore 577218	65 6550 8900	1 year
SLOVENSKO/ SLOVAKIA	GROUPE SEB SLOVENSKO s.r.o. Rybničná 40 831 07 Bratislava	233 595 224	2 roky
SLOVENIJA	SEB d.o.o Gregorčičeva ulica 6 2000 MARIBOR	02 234 94 90	2 leti
ESPAÑA	GROUPE SEB IBÉRICA S.A. Almogàvers, 119-123, Complejo Ecurban 08018 Barcelona	0902 31 22 00	2 años
SVERIGE	TEFAL SVERIGE SUBSIDIARY OF GROUP SEB NORDIC Truckvägen 14 A, 194 52 Upplands Väsby	08 594 213 30	2 ár
SUISSE SCHWEIZ	GROUPE SEB SCHWEIZ GmbH Thurgauerstrasse 105 8152 Glattpfugg	044 837 18 40	2 ans / Jahre
TAIWAN	SEB ASIA Ltd. Taipei International Building, Suite B2, 6F-1, No. 216, Tun Hwa South Road, Sec. 2 Da-an District Taipei 106, R.O.C.	886-2-27333716	1 year

			
THAILAND	GROUPE SEB THAILAND 2034/66 Italthai Tower, 14th Floor, n° 14-02, New Phetchburi Road, Bangkapi, Huaykwang, Bangkok, 10320	02723 4488	2 years
TÜRKIYE	GROUPE SEB ISTANBUL AS Beybi Giz Plaza Dereboyu Cad. Meydan Sok. No: 28 K.12 Maslak	216 444 40 50	2 YIL
U.S.A.	GROUPE SEB USA 2121 Eden Road Millville, NJ 08332	800-395-8325	1 year
Україна/ UKRAINE	ТОВ «Груп СЕБ Україна» Вул. Драгоманова 31 Б, офіс 1 02068 Київ, Україна	044 492 06 59	2 роки/ years
UNITED KINGDOM	Groupe SEB UK Ltd Riverside House, Riverside Walk Windsor Berkshire, SL4 1NA	0845 602 1454	1 year
VENEZUELA	GROUPE SEB VENEZUELA Av Eugenio Mendoza, Centro Letonia, Torre ING Bank, Piso 15, Ofc 155 Urb. La Castellana, Caracas	0800-7268724	2 anno
VIETNAM	GROUPE SEB VIETNAM (Representative office) 127-129 Nguyen Hue Street District 1, Ho Chi Minh City, Vietnam	+84-8 3821 6395	1 year

- FR** P.2 - 9
- EN** P.10 - 17
- NL** P.18 - 25
- DE** P.26 - 33
- IT** P.34 - 41
- ES** P.42 - 49
- PT** P.50 - 57
- EL** P.58 - 65
- DA** P.66 - 73
- SV** P.74 - 81
- FI** P.82 - 89
- NO** P.90 - 97
- AR** P.105 - 98
- FA** P.113 - 106
- TR** P.114 - 121