

Moulinex
la moulinette

F

GB

E

I

P

MAL

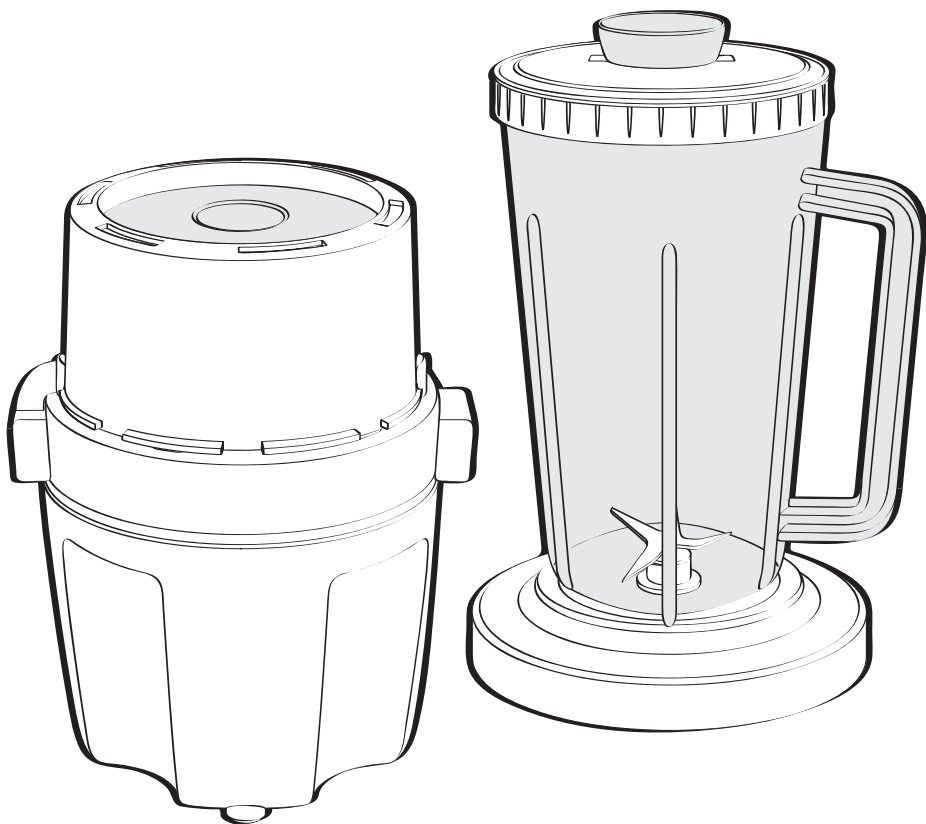
RC

THA

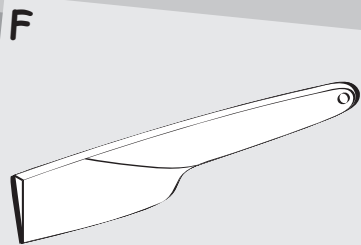
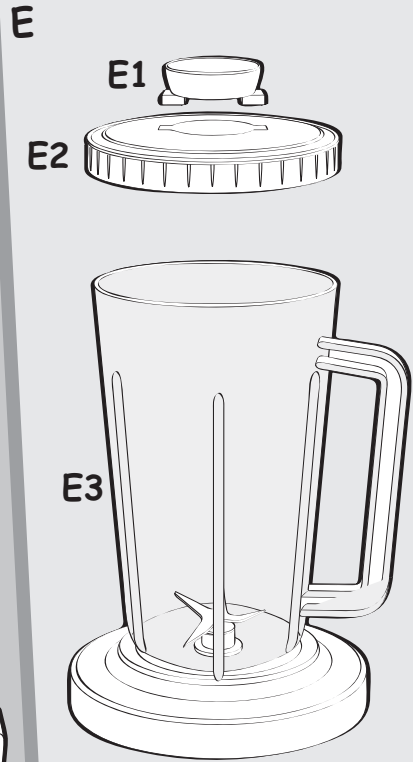
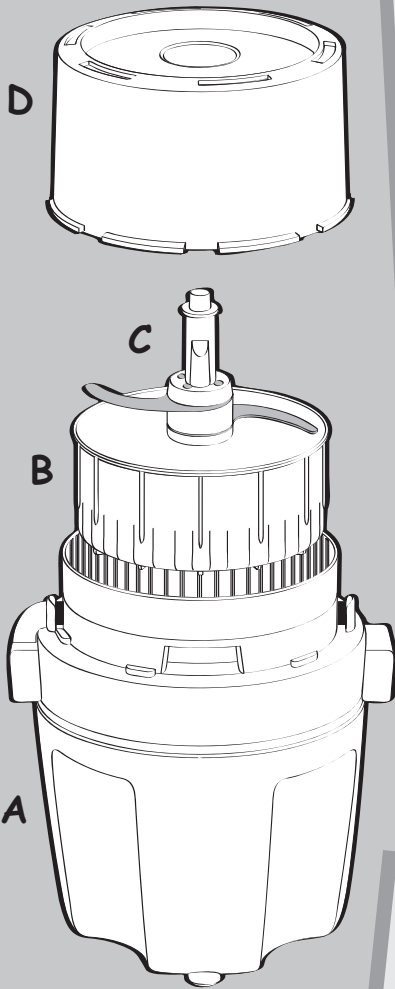
VN

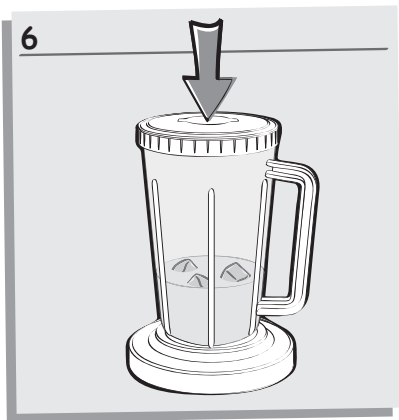
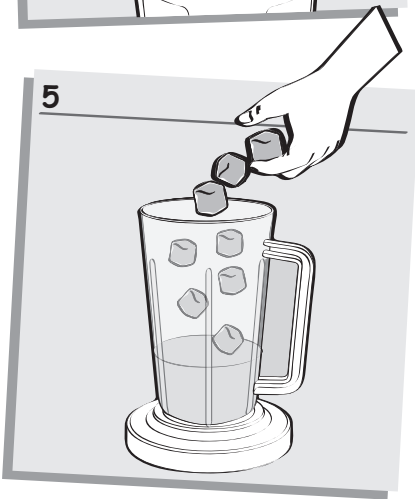
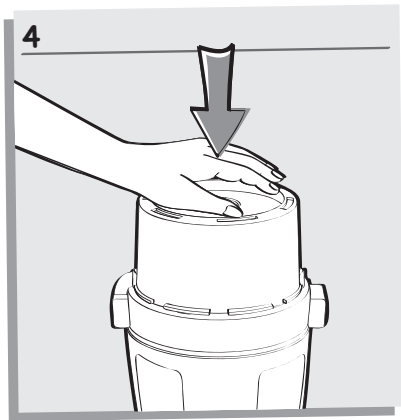
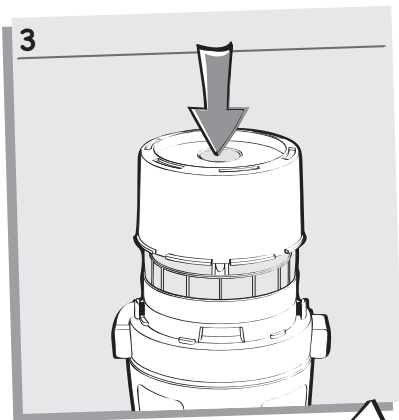
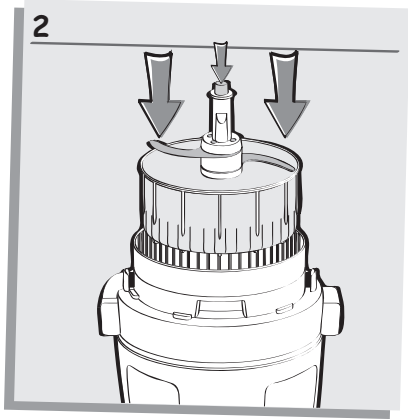
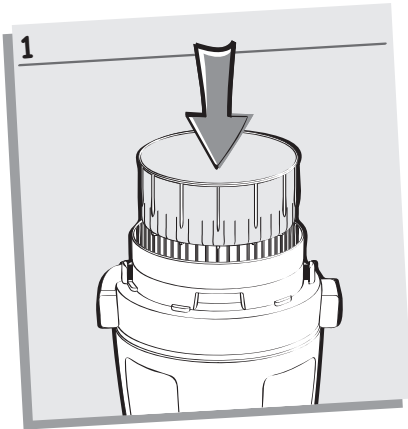
ARA

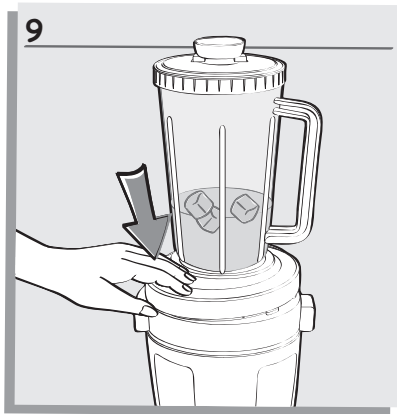
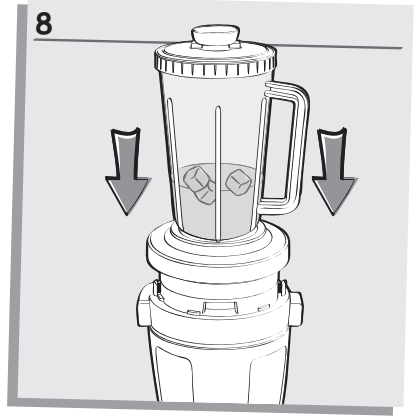
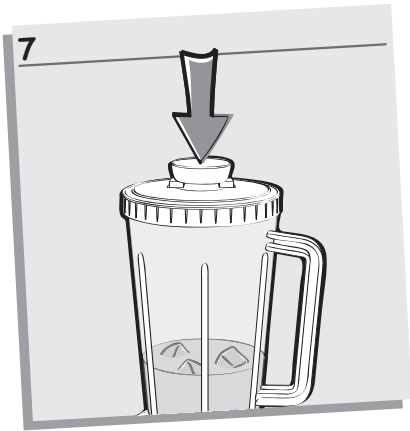
IR



www.moulinex.com







DESCRIPTION DE L'APPAREIL

- A. Bloc moteur
- B. Bol hachoir
- C. Couteau
- D. Couvercle
- E. Blender (*pour modèle A327 seulement)
- E1. Bouchon
- E2. Couvercle
- E3. Bol
- F. Spatule

CONSIGNES DE SÉCURITÉ

- Lisez attentivement le mode d'emploi avant la première utilisation de votre appareil et suivez attentivement les instructions d'utilisation. Une utilisation non-conforme au mode d'emploi dégraderait le fabricant de toute responsabilité.
- Cet appareil n'est pas prévu pour être utilisé par des personnes (y compris les enfants) dont les capacités physiques, sensorielles ou mentales sont réduites, ou des personnes dénuées d'expérience ou de connaissance, sauf si elles ont pu bénéficier, par l'intermédiaire d'une personne responsable de leur sécurité, d'une surveillance ou d'instructions préalables concernant l'utilisation de l'appareil.
- Il convient de surveiller les enfants pour s'assurer qu'ils ne jouent pas avec l'appareil.
- **Ne faites pas tourner l'appareil à vide.**
- Cet appareil est conforme aux règles techniques et aux normes en vigueur.
- Il est conçu pour fonctionner uniquement en courant alternatif. Nous vous demandons avant la première utilisation de vérifier que la tension du réseau correspond bien à celle indiquée sur la plaque signalétique de l'appareil.
- Ne pas poser, ni utiliser cet appareil sur une plaque chaude ou à proximité d'une flamme (cuisinière à gaz).
- N'utilisez le produit que sur un plan de travail stable, à l'abri des projections d'eau. Ne le retournez pas.
- Ne jamais retirer le couvercle avant l'arrêt complet du couteau.
- L'appareil doit être débranché :
 - * s'il y a anomalie pendant le fonctionnement
 - * avant chaque nettoyage ou entretien,
 - * après chaque utilisation.
- Ne jamais débrancher l'appareil en tirant sur le cordon.
- N'utilisez un prolongateur qu'après avoir vérifié que celui-ci est en parfait état.
- Un appareil électroménager ne doit pas être utilisé :
 - * s'il est tombé par terre ou après tout autre chute,
 - * si le couteau est détérioré ou incomplet.
- Si le câble d'alimentation est endommagé, il doit être remplacé par le fabricant, son service après vente ou une personne de qualification similaire afin d'éviter un danger.
- Toujours débrancher l'appareil de l'alimentation si on le laisse sans surveillance et avant montage/démontage ou nettoyage.
- Le produit a été conçu pour un usage domestique, il ne doit en aucun cas être l'objet d'une utilisation professionnelle pour laquelle nous n'engageons ni notre garantie ni notre responsabilité.
- **Manipulez les lames avec précaution car elles sont très aiguisées et peuvent vous blesser.**

AVANT LA PREMIERE UTILISATION

- Lavez le bol (B), le couvercle (D), le couteau (C) et l'accessoire blender (E*) à l'eau savonneuse. Rincez puis séchez.

Attention : les lames sont très coupantes, maniez les accessoires tranchants avec précaution, lorsque vous videz le bol, lors de l'utilisation ou du nettoyage de votre appareil.

UTILISATION DU BOL HACHOIR

- Posez le bloc moteur **(A)** sur un plan de travail stable.
- Ne branchez pas encore votre appareil.
- Positionnez le bol hachoir **(B)** sur le bloc moteur **(A)** (fig. 1).
- Mettez en place le couteau **(C)** à l'intérieur du bol. Posez le couteau sur l'axe central en appuyant sur le bouton blanc pour le verrouiller (fig. 2).
- Placez dans le bol hachoir les aliments coupés en morceaux.
- Posez le couvercle **(D)** sur le bol hachoir **(B)** (fig.3). Vous pouvez maintenant brancher votre appareil.
- Appuyez sur le couvercle **(D)** pour la mise en marche (fig. 4).
- Pour stopper, cessez la pression sur le couvercle: l'appareil s'arrête automatiquement.
- N'enlevez jamais le couvercle avant l'arrêt complet du couteau.
- Pour enlever le couteau, appuyez sur le bouton blanc tout en tirant le couteau vers le haut.

CONSEILS D'UTILISATION

- Travaillez en impulsions pour obtenir un hachis fin et régulier. Si des morceaux d'aliments restent collés sur la paroi du bol (viande, oignons...), décollez les morceaux à l'aide de la spatule **(F)**, répartissez-les dans le bol et effectuez 2 ou 3 impulsions supplémentaires.
- Si en appuyant sur le couvercle l'appareil ne se met pas en marche, vérifiez que des morceaux d'aliments ne soient pas collés sur le rebord interne du couvercle qui est en contact avec le bol.
- Après un usage prolongé, le couteau s'émousse. Remplacez-le.
- Laissez refroidir l'appareil 2 minutes après chaque utilisation.

INGRÉDIENTS	QUANTITÉ MAX.	TEMPS
Persil	20 g	6 s
Oignons	150 g	9 s
Echalotes	150 g	9 s
Ail	60 g	5 s
Biscottes	20 g	5 s
Amandes	200 g	8 s
Noisettes	200 g	12 s
Noix	150 g	10 s
Gruyère	150 g	10 s
Oeuf dur	200 g	5 s
Viande (coupée en morceaux)	200 g	6 s

UTILISATION DU BOL BLENDER (E) (*pour modèle A327 seulement)

- Temps de fonctionnement maximum : 30 secondes
- Posez le bol **(E3)** sur un plan de travail stable. Toutes les manipulations doivent être effectuées, le bol **(E3)** posé sur un plan de travail stable, jamais sur le bloc moteur **(A)**.
- Mettez dans le bol **(E3)** les ingrédients à mixer (fig. 5). Versez en premier les liquides sans jamais dépasser le niveau maximum indiqué (1,25 L).
- Posez le couvercle **(E2)** sur le bol **(E3)** (fig. 6).
- Placez le bouchon **(E1)** dans son logement situé sur le couvercle et tournez-le pour le verrouiller (fig.7).
- Positionnez le bol blender **(E*)** sur le bloc moteur **(A)** (fig. 8).
- Branchez l'appareil.

- Pour mettre l'appareil en marche : appuyez d'une main sur la couronne coulissante du bol blender (fig. 9).
- Pour arrêter l'appareil, cessez la pression sur la couronne.
- **Le couvercle et son bouchon doivent toujours être en place lors du fonctionnement de l'appareil.**
- Ne mettez jamais vos doigts ou tout autre objet dans le bol blender pendant le fonctionnement de l'appareil.

ATTENTION : ne versez ou ne mélangez jamais de liquides ou des ingrédients dont la température dépasse 80° C (175° F). Lorsque vous mélangez des ingrédients chauds, éloignez vos mains du couvercle et du bouchon afin d'éviter tout risque de brûlure.

NETTOYAGE

- **Débranchez toujours l'appareil avant de nettoyer le bloc moteur (A).**
- Ne pas immerger le bloc moteur (A), ne pas le passer sous l'eau. Nettoyer le bloc moteur (A) avec un chiffon humide. Séchez-le soigneusement.
- **Soyez prudent lorsque vous manipulez le couteau (C), lorsque vous videz le bol et lors du nettoyage de l'appareil.**
- **Ne laissez pas le couteau (C) tremper avec de la vaisselle au fond de l'évier.**
- Afin de faciliter le nettoyage du bol blender (E*) après utilisation, remplissez-le avec un peu d'eau chaude et quelques gouttes de produit vaisselle. Faites fonctionner l'appareil pendant quelques secondes. Videz et puis rincez sous le robinet. Manipulez les lames avec précaution, elles sont très coupantes.
- Le bol hachoir (B), le couteau (C), le couvercle (D) et le bol blender (E*) peuvent passer au lave-vaisselle dans le panier du haut en utilisant le programme « ECO » ou « PEU SALE ».

QUE FAIRE SI VOTRE APPAREIL NE FONCTIONNE PAS ?

- Vérifiez tout d'abord le branchement.
- **Vous avez suivi parfaitement les instructions du mode d'emploi et votre appareil ne fonctionne toujours pas ?**
- Dans ce cas adressez-vous à votre revendeur, ou à un centre de service agréé (voir liste dans le livret service).

PRODUIT ELECTRIQUE OU ELECTRONIQUE EN FIN DE VIE

Participons à la protection de l'environnement !



- ① Votre appareil contient de nombreux matériaux valorisables ou recyclables.
- ➡ Confiez celui-ci dans un point de collecte ou à défaut dans un centre service agréé pour que son traitement soit effectué.

DESCRIPTION OF THE APPLIANCE

- A. Motor block
- B. Chopping bowl
- C. Blade
- D. Lid
- E. Blender (*for A327 model only)
 - E1. Stopper
 - E2. Lid
 - E3. Bowl
- F. Spatula

SAFETY INSTRUCTIONS

- Read the instructions for use carefully before using your appliance for the first time and follow them carefully. In the event of any use that does not comply with the instructions, the manufacturer shall accept no liability.
- This appliance is not intended for use by persons (including children) with reduced physical, sensory or mental capabilities, or lack of experience and knowledge, unless they have been given supervision or instruction concerning use of the appliance by a person responsible for their safety.
- Children must be supervised to ensure that they do not play with the appliance.
- **Do not use the appliance without ingredients in the bowl.**
- This appliance conforms to the applicable technical regulations and standards.
- This device is designed to work with alternating current only. We would ask you, before using it for the first time, to check that the voltage of your mains network corresponds to the voltage given on the rating plate on the appliance.
- Do not place or use this appliance on a hotplate or near to a naked flame (gas cooker).
- Only use the appliance on a flat, stable heat-resistant work surface away from water splashes. Do not turn it over.
- Do not remove the lid until the blade has completely stopped.
- The appliance must be unplugged:
 - * if there is a malfunction during operation,
 - * each time it is cleaned or maintained,
 - * after each use.
- Never unplug the appliance by pulling on the cable.
- Only use an extension lead after checking that it is in perfect working order.
- No domestic appliance should be used if:
 - * it has been dropped on the floor, or after any other fall,
 - * if the blade is damaged or incomplete.
- If the power cable is damaged, it must be replaced by the manufacturer, its after-sales service or any person with similar qualifications, in order to avoid all danger.
- Always unplug the appliance if you are to leave it unattended and before you assemble it, take it apart or clean it.
- This product has been designed for domestic use only. Any commercial use, inappropriate use or failure to comply with the instructions, the manufacturer accepts no responsibility and the guarantee will not apply.
- **Handle the blades with care because they are very sharp and may injure you.**
- Ensure that any scarves, ties or long hair do not come into contact with the moving parts from this product.

BEFORE USING FOR THE FIRST TIME

- Wash the bowl (B), the lid (D), the blade (C) and blender accessory (E*) with soapy water. Rinse and dry.

Note: the blades are very sharp, handle cutting accessories with caution when using or emptying the bowl and during cleaning.

USING THE CHOPPER BOWL

- Place the motor block **(A)** on a flat, stable, heat-resistant work surface.
- Do not plug your appliance in yet.
- Place the chopper bowl **(B)** on the motor block **(A)** (fig. 1).
- Place the blade **(C)** inside the bowl. Place the blade on the central axis by pressing the white button to lock it (fig. 2).
- Place the diced food in the chopper bowl.
- Put the lid **(D)** on the chopper bowl **(B)** (fig.3). Now you can plug your appliance in.
- Press on the lid **(D)** to start the appliance up (fig.4).
- To stop the chopper, stop pressing on the lid: the appliance switches off automatically.
- Do not remove the lid until the blade has completely stopped.
- To remove the blade, press the white button while pulling the blade upwards.

RECOMMENDATIONS FOR USE

- Work in short bursts to obtain a fine, smooth result. If pieces of food stick to the sides of the bowl (meat, onions, etc.), remove them with the spatula **(F)**, spread them around the bowl and press the lid 2 or 3 additional times.
- If pressing the lid does not make the appliance work, make sure that pieces of food are not stuck on the inside edge of the lid in contact with the bowl.
- After prolonged use, if the blade should become blunt, replace it.
- After use, leave it to cool down for 2 minutes.

INGREDIENTS	MAX. QUANTITY	TIME
Parsley	20 g	6 s
Onions	150 g	9 s
Shallots	150 g	9 s
Garlic	60 g	5 s
Rusks	20 g	5 s
Almonds	200 g	8 s
Hazelnuts	200 g	12 s
Walnuts	150 g	10 s
Gruyere	150 g	10 s
Boiled egg	200 g	5 s
Meat (cut into pieces)	200 g	6 s

USING THE BLENDER BOWL (E) (*for A327 model only)

- Maximum operating time : 30 seconds.
- Place the bowl **(E3)** on a flat, stable, heat-resistant work surface. All the operations must be carried out with the bowl **(E3)** placed on a flat, stable, heat-resistant work surface, never on the motor block **(A)**.
- Put the ingredients to be blended in the bowl **(E3)** (fig. 5). Pour the liquids in first. Never exceed the maximum level indicated (1.25 L).
- Put the lid **(E2)** on the bowl **(E3)** (fig.6).
- Put the stopper **(E1)** in its slot on the lid and turn it to lock it (fig.7).
- Place the blender bowl **(E*)** on the motor block **(A)** (fig. 8).
- Plug the device in.
- To turn the appliance on: press on the sliding ring on the blender bowl with your hand (fig. 9).
- To stop the appliance, stop pressing the ring.
- The cover and its stop must always be in place properly when the appliance is operating.**
- Never place your fingers or any other object in the blender bowl while the appliance is working.

Attention: never pour or mix liquids or ingredients with a temperature higher than 80°C (175°F). When you mix hot ingredients, take your hands away from the lid and stopper in order to avoid any risk of burns.

CLEANING

- Always unplug the appliance before cleaning the motor block (A).
- Do not immerse the motor block (A), do not run it under water. Wipe the motor unit (A) down with a damp cloth. Dry it carefully.
- Be careful while handling the blade (C) when you empty the jug or clean the appliance.
- Do not leave the blades (C) to soak with the dishes at the bottom of the sink.
- To make cleaning the blender bowl (E*) easier

after use, fill it with a little hot water and a few drops of washing-up liquid. Turn the appliance on for a few seconds. Drain and rinse under the tap. Handle the blades extremely carefully, because they are very sharp.

- The chopper bowl (B), the knife (C), the lid (D) and the blender bowl (E*) can all go in the dishwasher in the basket at the top using the "eco" or "slightly soiled" programme.

WHAT DO I DO IF MY APPLIANCE DOESN'T WORK?

- Start by checking the power cord and plug.
- You have carefully followed all these instructions, and yet your appliance still does not work?
- In this case, contact your dealer or an approved service centre (see the list in the service booklet).

HELPLINE:

If you have any product problems or queries please contact our Customer Relations Team first for expert help and advice:

0845 602 1454 – UK
(01) 677 4003 – Ireland

or consult our website – www.moulinex.co.uk

END OF LIFE ELECTRIC OR ELECTRONIC PRODUCT

Environmental protection first!



- Your appliance contains valuable materials which can be recovered or recycled.
- Leave it at a local civic waste collection point.

DESCRIPCIÓN DEL APARATO

- A. Bloque motor
- B. Bol picador
- C. Cuchilla
- D. Tapadera
- E. Picadora (*solo para el modelo A327)

- E1. Tapón
- E2. Tapadera
- E3. Bol

- F. Espátula

CONSEJOS DE SEGURIDAD

- Lea atentamente las instrucciones de uso antes de utilizar por primera vez el aparato y sígala atentamente. Un uso no conforme con las instrucciones de uso eximirá al fabricante de cualquier responsabilidad.
- Este aparato no está diseñado para ser utilizado por personas (incluidos los niños) cuyas capacidades físicas, sensoriales o mentales sean reducidas, o por personas con falta de experiencia o de conocimientos, salvo si éstas están vigiladas por una persona responsable de su seguridad o han recibido instrucciones relativas al uso del aparato.
- Se recomienda vigilar a los niños para asegurarse de que no juegan con el aparato.
- **No ponga en marcha el aparato vacío.**
- Este aparato cumple las normas técnicas y las reglamentaciones en vigor.
- Este aparato está diseñado para funcionar únicamente con corriente alternativa. Antes de utilizar el aparato por primera vez deberá asegurarse de que la tensión de la red se corresponde con la indicada en la placa indicadora del aparato.
- No coloque ni utilice este aparato sobre una placa caliente o cerca de una llama (cocina de gas).
- Utilice el aparato sólo sobre una superficie de trabajo estable, protegido de las salpicaduras de agua. No le dé la vuelta.
- No retire nunca la tapadera antes de que la cuchilla se haya detenido completamente.
- El aparato deberá desconectarse:
 - * si se produce alguna anomalía durante su funcionamiento,
 - * antes de cada limpieza o mantenimiento,
 - * después de utilizarlo.
- No desconecte nunca el aparato tirando del cable.
- Utilice un alargador sólo tras haber comprobado que éste se encuentra en perfecto estado.
- Un electrodoméstico no debe utilizarse:
 - * si ha caído al suelo o tras cualquier otra caída,
 - * si la cuchilla está estropeada o incompleta.
- En caso de que el cable de alimentación esté dañado, éste deberá ser cambiado por el fabricante, su servicio postventa o por una persona con una cualificación similar con el fin de evitar cualquier peligro.
- Desconecte siempre el aparato de la electricidad si se deja sin vigilancia o antes de montarlo/desmontarlo o limpiarlo.
- El producto está diseñado para un uso doméstico y en ningún caso deberá ser destinado a un uso profesional para el cual nuestra garantía y nuestra responsabilidad quedarán totalmente eximidas.
- **Manipule las cuchillas con precaución, ya que están muy afiladas y podría dañarse.**

ANTES DEL PRIMER USO

- Lave el bol (B), la tapadera (D), la cuchilla (C) y el accesorio picador (E en función del modelo) con agua jabonosa. Aclárelo y séquelo a continuación.

Atención: las hojas son muy cortantes, manejar los accesorios de corte con precaución cuando se use o durante el vaciado y limpieza del recipiente.

USO DEL BOL PICADOR

- Coloque el bloque motor **(A)** en una superficie de trabajo estable.
- No conecte aun el aparato.
- Coloque el bol picador **(B)** en el bloque motor **(A)** (fig. 1).
- Coloque la cuchilla **(C)** en el interior del bol. Coloque la cuchilla en el eje central presionando el botón blanco para bloquearlo (fig. 2).
- Coloque en el bol picador los alimentos cortados en trozos.
- Coloque la tapadera **(D)** en el bol picador **(B)** (fig. 3). Ahora puede conectar el aparato.
- Presione la tapadera **(D)** para ponerlo en marcha (fig. 4).
- Para detenerlo, deje de presionar la tapadera: el aparato se detendrá automáticamente.
- No retire nunca la tapadera antes de que la cuchilla se haya detenido completamente.
- Para retirar la cuchilla, presione el botón blanco tirando de la cuchilla hacia arriba.

CONSEJOS DE USO

- Trabaje por impulsiones para obtener un picadillo fino y regular. En caso de que los trozos de alimentos se queden pegados a la pared del bol (carne, cebolla...), despegue los trozos con la espátula **(F)**, distribúyalos por el bol y realice de 2 a 3 impulsiones suplementarias.
- En caso de que al presionar la tapadera el aparato no se pusiese en marcha, asegúrese de que los trozos de alimentos no estén pegados al borde interno de la tapadera que está en contacto con el bol.
- Tras un uso prolongado, la cuchilla se deteriora. Cámbiela.
- Deje enfriar el aparato 2 minutos después de cada uso.

INGREDIENTES	CANTIDAD MÁX.	TIEMPO
Perejil	20 g	6 s
Cebolla	150 g	9 s
Chalote	150 g	9 s
Ajo	60 g	5 s
Biscote	20 g	5 s
Almendras	200 g	8 s
Avellanas	200 g	12 s
Nueces	150 g	10 s
Gruyère	150 g	10 s
Huevo duro	200 g	5 s
Carne (cortada en trozos)	200 g	6 s

USO DEL BOL PICADOR (E) (*solo para el modelo A327)

- Duración máxima de funcionamiento: 30 segundos.
- Coloque el bol **(E3)** en una superficie de trabajo estable. Todas las manipulaciones deberán realizarse con el bol **(E3)** colocado en una superficie de trabajo estable, nunca sobre el bloque motor **(A)**.
- Ponga en el bol **(E3)** los ingredientes que va a batir (fig. 5). Vierta primero los líquidos sin superar nunca el nivel máximo indicado (1,25 l).
- Coloque la tapadera **(E2)** en el bol **(E3)** (fig. 6).
- Coloque el tapón **(E1)** en su alojamiento situado en la tapadera y gírelo para bloquearlo (fig. 7).
- Coloque el bol picador **(E)** en el bloque motor **(A)** (fig. 8).
- Conecte el aparato.
- Ponga en marcha el aparato: presione con una mano la corona deslizante del bol picador (fig. 9).
- Para detener el aparato, deje de presionar la corona.
- **La tapadera y su tapón deberán estar siempre colocados durante el funcionamiento del aparato.**
- No introduzca nunca los dedos o cualquier otro objeto en el bol picador mientras que el aparato se encuentre en funcionamiento.

Atención: no vierta o mezcle nunca líquidos o ingredientes cuya temperatura supere los 80° C (175° F). Cuando mezcle ingredientes calientes, aleje las manos de la tapadera y del tapón para evitar cualquier riesgo de quemadura.

LIMPIEZA

- **Desconecte siempre el aparato antes de limpiar el bloque motor (A).**
- No sumerja ni pase por agua el bloque el motor (A). Limpie el bloque motor (A) con un paño humedecido. Séquelo cuidadosamente.
- Tenga cuidado durante la manipulación de la hoja (C) al vaciar la jarra o limpiar el aparato.
- **No deje la cuchilla (C) a remojo junto con la vajilla en el fondo del fregadero.**
- Para facilitar la limpieza del bol picador (E*) después de utilizarlo, llénelo con un poco de

agua caliente y unas gotas de producto lavavajillas. Ponga a funcionar el aparato durante unos segundos. Vacíelo y a continuación aclárelo debajo del grifo. Manipule las cuchillas con precaución, son muy cortantes.

- El bol picador (B), la cuchilla (C), la tapadera (D) y el bol picador (E) pueden lavarse en la cesta superior del lavavajillas si utiliza el programa "ECO" o "POCO SUCIA".

¿QUÉ HACER SI LA BATIDORA NO FUNCIONA?

- Compruebe primero la conexión.
- **¿Ha seguido perfectamente las instrucciones de uso y su aparato sigue sin funcionar?**
- En ese caso, llévelo a su tienda habitual o a un centro de servicio autorizado (consulte la lista en el cuaderno de servicio).

FIN DE LA VIDA ÚTIL DE UN PRODUCTO ELÉCTRICO O ELECTRÓNICO



¡Contribuyamos a la protección del medio ambiente!

- ① Su aparato contiene un gran número de materiales valorizables o reciclables.
- ➡ Entréguelo en un punto de recogida o, en su defecto, en un centro de servicio técnico autorizado para que realice su tratamiento.

DESCRIZIONE DELL'APPARECCHIO

- A. Blocco Motore
- B. Recipiente tritatutto
- C. Coltello
- D. Coperchio
- E. Frullatore (*solo per il modello A327)
- E1. Tappo
- E2. Coperchio
- E3. Bicchiera
- F. Spatola

NORME DI SICUREZZA

- Leggete attentamente le istruzioni per l'uso prima di utilizzare per la prima volta l'apparecchio e seguite attentamente le indicazioni d'utilizzo. Un uso non conforme alle istruzioni per l'uso solleverebbe il fabbricante da ogni responsabilità.
- Questo apparecchio non deve essere utilizzato da persone (compresi i bambini) con capacità fisiche, sensoriali o mentali ridotte o da persone prive di esperienza o di conoscenza, a meno che una persona responsabile della loro sicurezza li sorvegli o li abbia preventivamente informati sull'utilizzo dell'apparecchio.
- È opportuno sorvegliare i bambini per assicurarsi che non giochino con l'apparecchio.
- **Non fate girare a vuoto l'apparecchio.**
- Questo apparecchio è conforme alle regole tecniche e alle norme in vigore.
- È ideato per funzionare soltanto con corrente alternata. Vi chiediamo prima del primo utilizzo di verificare che la tensione della rete corrisponda a quella indicata sulla targhetta segnaletica dell'apparecchio.
- Non appoggiate né usate l'apparecchio su una piastra calda o vicino ad una fiamma (cucina a gas).
- Utilizzate il prodotto solo su un piano di lavoro stabile al riparo da schizzi d'acqua. Non ribaltatelo.
- Non togliete mai il coperchio prima del completo arresto del coltello.
- L'apparecchio deve essere staccato dalla corrente:
 - * se c'è un'anomalia durante il funzionamento,
 - * prima di ogni operazione di pulizia o manutenzione,
 - * dopo ogni utilizzo
- Non staccate mai l'apparecchio dalla corrente tirando il cavo.
- Usate una prolunga solo dopo avere verificato che questa è in perfetto stato.
- Un apparecchio elettrodomestico non deve essere usato:
 - * se è caduto per terra o dopo qualsiasi caduta,
 - * se il coltello è deteriorato o incompleto.
- Se il cavo di alimentazione è danneggiato, deve essere sostituito dal fabbricante, dal suo servizio assistenza o da una persona con qualifica simile per evitare pericoli.
- Staccate sempre l'apparecchio dall'alimentazione se lo lasciate incustodito e prima di operazioni di montaggio/smontaggio o pulizia.
- Il prodotto è stato concepito per un uso domestico, non deve in nessun caso essere oggetto di un utilizzo professionale per il quale decliniamo ogni responsabilità e garanzia.
- **Maneggiate le lame con cautela perché sono molto affilate e possono ferirvi.**

PRIMA DEL PRIMO UTILIZZO

- Lavate il recipiente (B), il coperchio (D), il coltello (C) e l'accessorio frullatore (E secondo il modello) con acqua e sapone. Risciacquate poi asciugate.

Attenzione: le lame sono molto taglienti. Maneggiate gli accessori taglienti con attenzione, quando svuotate il recipiente, quando utilizzate o pulite l'apparecchio

UTILIZZO DEL RECIPIENTE TRITATUTTO

- Posate il blocco motore **(A)** su un piano di lavoro stabile.
- Non collegate ancora l'apparecchio alla corrente.
- Posizionate il recipiente tritatutto **(B)** sul blocco motore **(A)** (fig. 1).
- Sistemate il coltello **(C)** all'interno del recipiente. Posate il coltello sull'asse centrale premendo il pulsante bianco per bloccarlo (fig. 2).
- Mettete nel recipiente tritatutto gli alimenti tagliati a pezzi.
- Posate il coperchio **(D)** sul recipiente tritatutto **(B)** (fig.3). Adesso potete collegare l'apparecchio alla corrente.
- Premete il coperchio **(D)** per l'avviamento (fig. 4).
- Per fermare il funzionamento, interrompete la pressione sul coperchio: l'apparecchio si ferma automaticamente.
- Non tagliate mai il coperchio prima del completo arresto del coltello.
- Per togliere il coltello, premete il pulsante bianco mentre tirate il coltello verso l'alto.

CONSIGLI D'UTILIZZO

- Lavorate per impulsi per ottenere un trito fine e regolare. Se dei pezzi di alimenti (carne, cipolle...) restano attaccati alla parete del recipiente, staccateli usando la spatola **(F)**, distribuiteli nel recipiente ed effettuate 2 o 3 impulsi supplementari.
- Se premendo il coperchio l'apparecchio non si mette in funzione, verificate che non ci siano pezzi di alimenti incollati sul bordo interno del coperchio che è a contatto con il recipiente.
- Dopo un uso prolungato, il coltello si spunta. Sostituitelo.
- Lasciate raffreddare l'apparecchio per 2 minuti dopo ogni utilizzo.

INGREDIENTI	QUANTITÀ MAX.	TEMPO
Prezzemolo	20 g	6 s
Cipolle	150 g	9 s
Scalogni	150 g	9 s
Aglio	60 g	5 s
Fette biscottate	20 g	5 s
Mandorle	200 g	8 s
Nocciole	200 g	12 s
Noci	150 g	10 s
Groviera	150 g	10 s
Uovo sodo	200 g	5 s
Carne (tagliata a cubetti)	200 g	6 s

UTILIZZO DEL BICCHIERE FRULLATORE (E) (*solo per il modello A327)

- Tempo massimo in funzione : 30 secondi.
- Posate il bicchiere **(E3)** su un piano di lavoro stabile. Tutte le manipolazioni devono essere effettuate con il bicchiere **(E3)** appoggiato su un piano di lavoro stabile, mai sul blocco motore **(A)**.
- Mettete nel bicchiere **(E3)** gli ingredienti da frullare (fig. 5). Versate per primi i liquidi senza superare mai il livello massimo indicato (1,25 L).
- Appoggiate il coperchio **(E2)** sul bicchiere **(E3)** (fig. 6).
- Mettete il tappo **(E1)** nel suo alloggiamento situato sul coperchio e giratelo per bloccarlo (fig.7).
- Posizionate il bicchiere frullatore **(E)** sul blocco motore **(A)** (fig. 8).
- Collegare l'apparecchio alla corrente.
- Per mettere in funzione l'apparecchio: premete con una mano la corona scorrevole del bicchiere frullatore (fig. 9).
- Per fermare l'apparecchio, interrompete la pressione sulla corona.

- Il coperchio e il suo tappo devono essere sempre al loro posto durante il funzionamento dell'apparecchio.
- Non mettete mai le dita né qualsiasi altro oggetto nel bicchiere frullatore durante il funzionamento dell'apparecchio.

Attenzione: non versate né mescolate mai liquidi o ingredienti la cui temperatura superi 80°C (175°F). Quando mescolate ingredienti caldi, allontanate le mani dal coperchio e dal tappo per evitare rischi di bruciate.

PULIZIA

- Staccate sempre l'apparecchio dalla corrente prima di pulire il blocco motore (A).
- Non immergete in acqua il blocco motore (A), non passatelo sotto l'acqua. Pulite il blocco motore (A) con uno straccio umido. Asciugateli accuratamente.
- Siate prudenti quando maneggiate il coltello (C) quando svuotate il recipiente e quando pulite l'apparecchio.
- Non lasciate il coltello (C) in ammollo con le stoviglie in fondo al lavello.
- Per facilitare la pulizia del bicchiere frullatore (E*) dopo l'utilizzo, riempitelo con un po' d'acqua calda e qualche goccia di detersivo per piatti. Fate funzionare l'apparecchio per qualche secondo. Svuotatelo e poi risciacquatelo sotto il rubinetto. Maneggiate le lame con cautela, sono molto taglienti.
- Il recipiente tritatutto (B), il coltello (C), il coperchio (D) e il bicchiere frullatore (E) possono essere lavati in lavastoviglie nel cestello superiore utilizzando il programma «ECO» o «POCO SPORCO».

COSA FARE SE L'APPARECCHIO NON FUNZIONA?

- Verificate innanzitutto il collegamento all'alimentazione.
- Avete seguito perfettamente le indicazioni delle istruzioni per l'uso e l'apparecchio non funziona ancora?
- In questo caso, rivolgetevi al vostro rivenditore o a un centro assistenza autorizzato (vedere elenco nel libretto di assistenza).

PRODOTTO ELETTRICO O ELETTRONICO A FINE CICLO DI VITA



Contribuiamo alla protezione dell'ambiente!

- 1 L'apparecchio contiene numerosi materiali valorizzabili o riciclabili.
- 2 Portatelo in un punto di raccolta o, in mancanza, in un centro assistenza autorizzato perché sia effettuato il suo trattamento.

DESCRIÇÃO DO APARELHO

- A. Bloco do motor
- B. Taça picadora
- C. Lâmina
- D. Tampa
- E. Copo liquidificador

(* apenas para o modelo A327)

- E1. Mini-tampa
- E2. Tampa
- E3. Taça
- F. Espátula

INSTRUÇÕES DE SEGURANÇA

- Leia atentamente o manual de instruções antes da primeira utilização do seu aparelho e guarde-o para futuras utilizações. Uma utilização não conforme ao manual de instruções liberta o fabricante de qualquer responsabilidade e anula a garantia.
- Este aparelho não foi concebido para ser utilizado por pessoas (incluindo crianças) cujas capacidades físicas, sensoriais ou mentais se encontram reduzidas, ou por pessoas com falta de experiência ou conhecimento, a não ser que tenham sido devidamente acompanhadas e instruídas sobre a correcta utilização do aparelho, pela pessoa responsável pela sua segurança.
- É importante vigiar as crianças por forma a garantir que as mesmas não brinquem com o aparelho.
- **Não coloque o aparelho a funcionar vazio.**
- Este aparelho está em conformidade com as regras técnicas e as normas em vigor.
- Este aparelho foi concebido para funcionar apenas com corrente alterna. Antes da primeira utilização, verifique se a tensão de rede corresponde devidamente à tensão indicada na placa de características do aparelho.
- Não coloque nem utilize este aparelho sobre uma placa quente ou na proximidade de uma chama (fogão a gás).
- Utilize o produto apenas numa bancada de trabalho estável, protegida contra os salpicos de água. Não o vire ao contrário.
- Nunca retire a tampa antes da paragem total da lâmina.
- O aparelho deve ser desligado:
 - * no caso da ocorrência de uma anomalia durante o funcionamento,
 - * antes de cada operação de limpeza ou manutenção,
 - * após cada utilização.
- Nunca desligue o aparelho puxando pelo cabo.
- Utilize uma extensão apenas após certificar-se que se encontra em perfeitas condições de funcionamento.
- Um electrodoméstico não deve ser utilizado se:
 - * cair ao chão ou após qualquer outra queda,
 - * a lâmina estiver danificada ou incompleta.
- Se o cabo de alimentação se encontrar de alguma forma danificado, deverá ser substituído pelo fabricante, Serviço de Assistência Técnica autorizado Moulinex ou um técnico de qualificação semelhante, por forma a evitar qualquer situação de perigo para o utilizador.
- Desligue sempre o aparelho da fonte de alimentação sempre que tiver que se ausentar e antes da montagem/desmontagem ou limpeza.
- Este produto foi concebido para uma utilização doméstica. Qualquer utilização para fins profissionais ou não conforme ao manual de instruções liberta o fabricante de qualquer responsabilidade e anula a garantia.
- **Manuseie as lâminas com cuidado, porque são muito afiadas e podem causar ferimentos.**

ANTES DA PRIMEIRA UTILIZAÇÃO

- Lave a taça (B), a tampa (D), a lâmina (C) e o copo liquidificador (E) consoante o modelo) com água e detergente para a loiça. Enxágue e seque-os cuidadosamente.

Atenção: as lâminas são muito afiadas; manuseie os acessórios cortantes com cuidado quando esvaziar o copo, aquando da utilização ou da limpeza do aparelho.

UTILIZAÇÃO DA TAÇA PICADORA

- Coloque o bloco do motor **(A)** numa bancada de trabalho estável.
- Não ligue ainda o aparelho.
- Posicione a taça picadora **(B)** no bloco do motor **(A)** (fig. 1).
- Instale a lâmina **(C)** no interior da taça. Coloque a lâmina no eixo central carregando no botão branco para bloqueá-la (fig. 2).
- Deite na taça picadora os alimentos cortados aos pedaços.
- Instale a tampa **(D)** na taça picadora **(B)** (fig.3). Pode agora ligar o aparelho.
- Carregue na tampa **(D)** para a colocação em funcionamento (fig. 4).
- Para parar, deixe de carregar na tampa: o aparelho pára automaticamente.
- Nunca retire a tampa antes da paragem completa da lâmina.
- Para retirar a lâmina, carregue no botão branco enquanto puxa a lâmina para cima.

CONSELHOS DE UTILIZAÇÃO

- Trabalhe por impulsos para obter uma picagem fina e regular. Se os pedaços de alimentos ficarem colados à parede da taça (carne, cebolas...), retire-os com a ajuda de uma espátula **(F)**, coloque-os na taça e efectue 2 ou 3 impulsos suplementares.
- Se, ao pressionar a tampa, o aparelho não começar a funcionar, verifique se não estão colados pedaços de alimentos no rebordo interno da tampa que está em contacto com a taça.
- Após uma utilização prolongada, a lâmina deixa de ficar afiada. Substitua-a.
- Deixe o aparelho arrefecer durante 2 minutos após cada utilização.

INGREDIENTES	QUANTIDADE MÁX.	TEMPO
Salsa	20 g	6 s
Cebolas	150 g	9 s
Chalotas	150 g	9 s
Alho	60 g	5 s
Tostas	20 g	5 s
Amêndoas	200 g	8 s
Avelãs	200 g	12 s
Nozes	150 g	10 s
Queijo gruyère	150 g	10 s
Ovo cozido	200 g	5 s
Carne (cortada aos pedaços)	200 g	6 s

UTILIZAÇÃO DO COPO LIQUIDIFICADOR (E) (*APENAS PARA O MODELO A327)

- Tempo máximo de funcionamento: 30 segundos
- Coloque o copo **(E3)** numa bancada de trabalho estável. Quaisquer operações devem ser efectuadas com o copo **(E3)** colocado numa bancada de trabalho estável e nunca sobre o bloco do motor **(A)**.
- Deite no copo **(E3)** os ingredientes a misturar (fig. 5). Deite primeiro os líquidos, sem nunca ultrapassar o nível máximo indicado (1,25 l).
- Coloque a tampa **(E2)** no copo **(E3)** (fig. 6).
- Instale a mini-tampa **(E1)** no espaço localizado na tampa e rode-a para bloquear (fig.7).
- Posicione o copo liquidificador **(E)** no bloco do motor **(A)** (fig. 8).
- Ligue o aparelho.
- Para ligar o aparelho: com uma mão, carregue sobre o anel rotativo do copo liquidificador (fig. 9).
- Para parar o aparelho, deixe de exercer pressão no anel.
- **A tampa e a mini-tampa devem estar sempre no lugar aquando do funcionamento do aparelho.**
- Nunca coloque os dedos ou qualquer outro objecto no copo liquidificador durante o funcionamento do aparelho.

Atenção: Nunca deite nem misture líquidos ou ingredientes com uma temperatura superior a 80 °C (175 °F). Ao misturar ingredientes quentes, afaste as mãos da tampa e da mini-tampa para evitar qualquer risco de queimadura.

LIMPEZA

- **Desligue sempre o aparelho antes de limpar o bloco do motor (A).**
- Não mergulhe o bloco do motor (A) nem o passe por água. Limpe o bloco do motor (A) com a ajuda de um pano húmido. Seque-o cuidadosamente.
- **Manuseie a lâmina (C) com cuidado, quando esvaziar o copo e aquando da limpeza do aparelho.**
- **Não deixe a lâmina (C) com o resto da loiça no fundo do lava-loiça.**
- Para facilitar a limpeza do copo liquidificador (E*) após a utilização, encha-o com um pouco de água quente e algumas gotas de detergente para a loiça. Coloque o aparelho a funcionar durante alguns segundos. Esvazie-o e passe-o por água debaixo da torneira. Manuseie as lâminas com cuidado, porque são muito cortantes.
- A taça picadora (B), a lâmina (C), a tampa (D) e o copo liquidificador (E) podem ser lavados na máquina da loiça, no cesto de cima, utilizando o programa "ECONÓMICO" ou "POUCO SUJO".

O QUE FAZER SE O SEU APARELHO NÃO FUNCIONA?

- Comece por verificar a ligação.
- **Seguiu na íntegra as instruções do manual de instruções e o aparelho continua sem funcionar?**
- Neste caso, contacte o seu revendedor ou um Serviço de Assistência Técnica autorizado Moulinex (ver lista no folheto de Assistência Técnica).

PRODUTO ELÉCTRICO OU ELECTRÓNICO EM FIM DE VIDA



Protecção do ambiente em primeiro lugar!

- ❶ O seu aparelho contém materiais que podem ser recuperados ou reciclados.
- ➡ Entregue-o num ponto de recolha para possibilitar o seu tratamento.

KETERANGAN PERALATAN PENGISAR

- A. Blok motor
- B. Mangkuk pisau pengisar
- C. Pisau pengisar
- D. Penutup
- E. Pengisar (*untuk model A327 sahaja)
 - E1. Penyumbat
 - E2. Penutup
 - E3. Mangkuk
- F. Sudip

ARAHAN KESELAMATAN

- Baca dengan teliti cara penggunaan sebelum menggunakan peralatan anda buat pertama kali dan ikut dengan penuh perhatian arahan penggunaan. Penggunaan tidak mengikut cara penggunaan akan membebaskan pengeluar dari semua tanggungjawabnya.
- Peralatan ini tidak sedia untuk digunakan oleh mereka (termasuk kanak-kanak) yang mempunyai masalah kecacatan fizikal, deria atau mental, atau mereka yang kekurangan pengalaman atau pengetahuan, kecuali jika mereka, dengan bantuan orang yang bertanggungjawab terhadap keselamatan mereka, boleh mendapat pengawasan atau arahan awal berkenaan penggunaan peralatan.
- Sebaiknya awasilah kanak-kanak untuk pastikan mereka tidak bermain dengan peralatan.
- **Jangan jalankan peralatan yang kosong.**
- Peralatan ini sesuai dengan peraturan teknikal dan piawaian yang berkuatkuasa.
- Ia direka untuk berfungsi khusus dengan arus elektrik alternatif. Sebelum penggunaan kali pertama, kami minta anda memeriksa yang bekalan elektrik sesuai seperti mana yang tertera pada plat penanda peralatan.
- Jangan letak, atau guna peralatan ini di atas bekas yang panas atau berdekatan dengan api (dapur gas).
- Gunaan produk ini hanya di atas tempat kerja yang stabil, terlindung dari semburan air. Jangan terbalikkannya.
- Jangan sekali-kali menarik penutup sebelum pisau berhenti sepenuhnya.
- Plug mesti dicabut dari peralatan :
 - * jika berlaku sesuatu kejanggalkan semasa ia berfungsi,
 - * setiap kali sebelum pembersihan atau penjagaan,
 - * selepas setiap penggunaan.
- Jangan sesekali cabut plug dari peralatan dengan menarik wayar.
- Hanya gunakan wayar sambungan selepas memeriksa yang ianya di dalam keadaan baik.
- Peralatan rumah elektrik tidak sepatutnya diguna :
 - * jika ia jatuh ke lantai atau terjatuh atas apa-apa sebab sekali pun,
 - * jika pisaunya rosak atau tidak lengkap.
- Jika wayar bekalan kuasa rosak, ia mesti diganti oleh pihak pengeluar, khidmat lepas jualannya atau pihak yang mempunyai kelayakan yang sama demi untuk mengelakkan bahaya.
- Sentiasa cabut plug dari bekalan kuasa jika peralatan dibiarkan tanpa pengawasan dan sebelum membuka/memasang atau membersihkannya.
- Produk ini direka untuk kegunaan rumah, di dalam apa keadaan pun ia tidak boleh dijadikan kegunaan profesional yang mana pihak kami tidak lagi akan memberi jaminan dan bertanggungjawab.
- **Gunakan mata pisau dengan berhati-hati sebab ianya amat tajam dan boleh mencederakan anda.**

SEBELUM PENGGUNAAN PERTAMA

- Basuh mangkuk (B), penutup (D), pisau (C) dan aksesori pengisar (E mengikut model) dengan air bersabun. Bilas kemudian keringkan.
- **Perhatian :** mata pisau amat tajam, kendalikan aksesori tajam dengan berhati-hati, sewaktu mengalikkan mangkuk atau pembersihan peralatan anda.

➤ PENGGUNAAN MANGKUK PENGISAR

- Letak blok motor **(A)** di atas tempat kerja yang stabil.
- Jangan pasang plug dulu pada peralatan anda.
- Letakkan mangkuk pisau pengisar **(B)** di atas blok motor **(A)** (gambar 1).
- Pasang pisau **(C)** di bahagian dalam mangkuk. Letak pisau pada gandar tengah dengan menekan tombol putih untuk menguncinya (gambar 2).
- Letak di dalam mangkuk pengisar bahan makanan yang telah dipotong kecil.
- Letak penutup **(D)** di atas mangkuk pisau pengisar **(B)** (gambar 3). Sekarang anda boleh sambungkan peralatan anda.
- Tekan pada penutup **(D)** untuk menghidupkannya (gambar 4).
- Untuk menghentikannya, berhenti menekan pada penutup : peralatan akan berhenti secara automatik.
- Jangan sekali-kali angkat penutup sebelum pisau pengisar berhenti sepenuhnya.
- Untuk mengangkat pisau, tekan pada tombol putih sambil menarik pisau arah ke atas.

➤ CADANGAN PENGGUNAAN

- Lakukan secara impuls untuk dapatkan daging kisar yang halus dan seragam. Jika cebisan bahan makanan terlekat pada dinding mangkuk (daging, bawang...), tanggalkan cebisan dengan bantuan sudip **(F)**, masukkan ia semula ke dalam mangkuk dan lakukan 2 atau 3 impuls tambahan.
- Jika pengisar tidak berfungsi setelah menekan pada penutup, periksa tiada cebisan bahan makanan yang terlekat pada bingkai dalaman penutup yang bersentuhan dengan mangkuk.
- Selepas penggunaan berterusan, pisau jadi tumpul. Tukarkan pisau pengisar.
- Biarkan pengisar menyejuk 2 minit selepas tiap penggunaan.

BAHAN-BAHAN	JUMLAH MAKSIMA	MASA
Daun Pasi	20 g	6 s
Bawang	150 g	9 s
Bawang Merah	150 g	9 s
Bawang Putih	60 g	5 s
Roti Bakar	20 g	5 s
Badam	200 g	8 s
Kacang Hazel	200 g	12 s
Kacang	150 g	10 s
Keju Gruyere	150 g	10 s
Telur Rebus	200 g	5 s
Daging (dipotong kecil)	200 g	6 s

➤ PENGGUNAAN MANGKUK PENGISAR (E) (*untuk model A327 sahaja)

- Masa penggunaan maksimum: 30 saat.
- Letak mangkuk **(E3)** di atas tempat kerja yang stabil. Semua pengendalian mesti dilakukan dengan keadaan mangkuk **(E3)** terletak di atas tempat kerja yang stabil, jangan sekali-kali di atas blok motor **(A)**.
- Masukkan ke dalam mangkuk **(E3)** bahan-bahan yang akan dikisar (gambar 5). Tuang cecair dahulu tanpa sekali-kali melepasi had maksima yang dinyatakan (1.25 L).
- Letak penutup **(E2)** di atas mangkuk **(E3)** (gambar 6).
- Letakkan penyumbat **(E1)** ke dalam tempatnya yang terletak pada penutup dan pusingkannya untuk menguncinya (gambar7).
- Letakkan mangkuk pengisar **(E)** di atas blok motor **(A)** (gambar 8).
- Pasangkan plug ke peralatan pengisar.
- Untuk menghidupkan peralatan : tekan dengan satu tangan pada gelang gelinciran mangkuk pengisar (gambar 9).

- Untuk hentikan peralatan, berhenti menekan pada gelang.
- **Penutup dan penyumbatnya mesti sentiasa berada pada tempatnya semasa pengisar berfungsi.**
- Jangan sekali-kali letakkan jari anda atau apa-apa objek lain ke dalam mangkuk pengisar semasa ianya berfungsi.

Perhatian : jangan sekali-kali tuang atau campurkan cecair atau bahan-bahan yang suhunya melepasi 80° C (175° F). Apabila anda mencampurkan bahan yang panas, jauhkan tangan anda dari penutup dan penyumbat untuk mengelak segala bentuk risiko kebakaran.

PEMBERSIHAN

- **Sentiasa cabut plug dari peralatan sebelum membersihkan blok motor (A).**
- Jangan rendam blok motor (A), jangan masukkan ke dalam air. Bersihkan blok motor (A) dengan kain lembap. Keringkannya dengan berhati-hati.
- **Berhati-hati semasa menggunkan peralatan atau semana mencuci (C) kerana mata pisaunya amat tajam.**
- **Jangan biarkan pisau (C) direndam dengan pinggan mangkuk di bawah singki.**
- Untuk memudahkan pembersihan mangkuk pengisar (E*) selepas penggunaan, isikannya dengan sedikit air panas dan beberapa titik produk cucian pinggan. Hidupkan peralatan selama beberapa saat. Bersihkan dan bilas dengan air paip. Kendalikan mata pisau dengan cermat, ianya sangat tajam.
- Mangkuk pisau pengisar (B), pisau (C), penutup (D) dan mangkuk pengisar (E*) boleh dibersihkan dengan mesin basuh pinggan dengan meletakkannya pada bahagian atas dan menggunakan program « EKONOMI » atau « SEDIKIT KOTOR ».

APA HARUS DIBUAT JIKA PERALATAN PENGISAR ANDA TIDAK BERFUNGSI ?

- Periksa dahulu sambungan elektriknya.
- **Adakah anda telah ikuti dengan lengkap semua arahan cara penggunaan dan peralatan anda masih tidak berfungsi ?**
- Sekiranya begitu sila berhubung dengan wakil penjual anda, atau di pusat perkhidmatan yang diakui (lihat senarai di dalam risalah perkhidmatan).

PRODUK ELEKTRIK ATAU ELEKTRONIK TAMAT HAYAT

Mari bersama melindungi alam sekitar !



Peralatan anda mengandungi beberapa bahan berguna atau boleh dikitar semula.



Serhkannya pada tempat pungutan atau jika tiada serahkan pada pusat khidmat yang diakui agar pemrosesannya boleh dilakukan.

產品說明

- A. 馬達
- B. 碎料杯
- C. 碎料刀
- D. 杯蓋
- E. 攪拌杯(*用于A327型號)
- E1. 杯塞
- E2. 杯蓋
- E3. 物料杯
- F. 刮刀

安全事項

- 首次使用前請仔細閱讀使用說明，嚴格遵守使用要求。制造商對違反使用說明所引起的后果不承擔任何責任。
- 肢體、感官或智力有障礙的成人(或兒童)，或對該電器無任何操作經驗和常識的人，請勿使用該電器。除非有專人在場負責他們的安全，並事先向他們解釋該電器的操作規則。
- 請監督好兒童，不要讓他們隨意擺弄該電器。
- **請勿讓該電器空轉。**
- 該電器符合現行的技術規定和標準。
- 該電器只能使用交流電。首次使用前請查看電器注釋牌上工作電壓是否和您使用的電壓一致。
- 請勿將該電器放置在電熱板上，請勿在電熱板上或明火附近(煤氣灶)使用該電器。
- 請在水不能濺到的穩定工作臺上使用該電器。請勿將電器倒置。
- 在碎料刀未完全停止前，切勿打開杯蓋。
- 在以下情況時請切斷電源：
 - * 在運行中如出現異常，
 - * 在每次清洗和保養之前，
 - * 每次用完之後。
- 請勿通過拉扯電源線來切斷電源。
- 請在使用加長電線前，確定其完好無損。
- 出現以下情況時請勿使用該電器：
 - * 如電器掉在地上，或被摔跌過，
 - * 如碎料刀有任何損壞或不完整。
- 如果電線受損，為避免任何意外，應該由廠家、售後服務中心或專業人士予以更換。
- 在無人看管以及安裝/拆卸或清洗該電器前，務必切斷電源。
- 該電器僅為家庭使用而設計，如被用于職業用途，制造商不對該電器承擔任何擔保和責任。
- **刀片鋒利，為避免您受傷，請在接觸刀片時，做好預防措施。**

首次使用前注意

- 用清潔劑清洗碎料杯(B)，杯蓋(D)，碎料刀(C)和攪拌杯套件(E*用于A327型號)。然後用清水沖洗並晾干。

注意：刀片非常鋒利，在使用和清洗該電器和清除物料杯時，接觸鋒利配件務必小心。

碎料杯使用說明

- 將馬達(A)放在穩定的工作臺上。
- 先不要插上電源。
- 將碎料杯(B)安裝在馬達(A)上(圖 1)。
- 將碎料刀(C)放入碎料杯內。把碎料刀放在中心軸上，按下白色按鈕鎖定碎料刀(圖 2)。
- 將切碎的食物放入碎料杯。
- 將杯蓋(D)蓋在碎料杯(B)上(圖3)。
現在您可以插上電源。
- 按住杯蓋(D)，啟動電器(圖 4)。
- 如要停止，請停止按壓杯蓋；機器自動停止。
- 在碎料刀完全停止之前，請勿打開杯蓋。
- 如要取出碎料刀，請按住白色按鈕向上拔出碎料刀。

使用建議

- 間歇啟動攪拌器，可獲得均勻細緻的攪拌切碎效果。如食物碎末黏在碎料杯內壁(肉類，洋蔥…)上，可用刮刀刮下碎末，然後將其均勻分布在碎料杯內，再啟動2到3次攪拌器。
- 如果按壓杯蓋，但機器不運作，請檢查食物碎塊是否粘在杯蓋和碎料杯接觸的縫隙中。
- 長期使用后，刀具變鈍，請更換刀具。
- 每次使用之后，讓機器冷卻2分鐘。

食物原料	最大份量	時間
香芹	20 克	6 秒
洋蔥	150 克	9 秒
小洋蔥	150 克	9 秒
大蒜	60 克	5 秒
面包屑	20 克	5 秒
杏仁	200 克	8 秒
去殼榛子	200 克	12 秒
去殼核桃	150 克	10 秒
奶酪	150 克	10 秒
煮雞蛋	200 克	5 秒
肉類 (切成小塊)	200 克	6 秒

攪拌杯(E) (*根據型號) 使用說明 (*用于A327型號)

- 將物料杯(E3)放在穩定的工作臺上。在整個操作過程中，物料杯(E3)都應該放在穩定的工作臺上，切勿放在馬達(A)上。
- 把要混合的食物放在物料杯(E3)中(圖 5)。首先倒入液體食物，不要超過指定的最大容量標志(1.25升)。
- 將杯蓋(E2)蓋在物料杯(E3)上(圖 6)。
- 將杯塞(E1)放在杯蓋指定位置上，然後旋轉杯塞鎖緊(圖7)。
- 將攪拌杯(E)放在馬達(A)上(圖 8)。
- 插上電源。

- 啟動機器：用一只手按住攪拌杯的控制滑蓋(圖 9)。
- 機器運作時，杯蓋和杯塞始終要安裝到指定位置。
- 如要讓機器停止工作，停止按壓控制滑蓋。
- 機器運作時，切勿將手指或其它物品伸入攪拌杯中。

注意：不要將溫度超過80°C (175°F)的液體或食物放入杯中或進行攪拌。在攪拌熱的食物時，請不要用手觸摸杯蓋和杯塞，以免燙傷。

清洗

- 清洗馬達(A)前，請切斷電源。
- 請勿浸泡馬達(A)，也不要沖洗馬達。可用濕抹布擦拭清潔馬達(A)。仔細晾干。
- 碎料刀(C)非常鋒利，接觸刀片或清洗杯和該電器時要謹慎小心，以免受傷。
- 請勿將碎料刀(C)和餐具一起浸泡在洗碗池中。
- 使用后，為了便于清潔攪拌杯(E*)，可以放入少量熱水和幾滴洗碗劑。讓機器運作幾秒鐘。倒掉熱水，然後用清水沖洗。刀片非常鋒利，接觸時要謹慎小心。
- 碎料杯、碎料刀、杯蓋和攪拌杯都可以用洗碗機清洗，請將它們放置在洗碗機上層筐中，使用《環保》或《微臟》程序。

機器不能運作時怎麼辦？

- 首先檢查電源是否接好。
- 您完全按照使用說明操作，但機器始終不運作？
- 在這種情況下，聯系您的銷售商，或指定的售後服務中心(見售後服務冊上的名單)

如何處理廢舊電子電器產品

保護環境，人人有責！



- ① 該電器中含有大量有價值和可回收的材料。
- ➡ 作廢的電器請交給回收中心，若無則交由認可的服務中心，以便進行適當的處理。

ส่วนประกอบตัวเครื่อง

- A. มอเตอร์
- B. โถบดสับ
- C. ใบมีด
- D. ฝาครอบโถบดสับ
- E. อุปกรณ์โถปั่นน้ำ (*สำหรับรุ่น A327 เท่านั้น)

- E1. ฝาครอบช่องเติมส่วนผสม
- E2. ฝาครอบโถปั่นน้ำ
- E3. โถปั่นน้ำ

F. ไม่พಾಯ

เพื่อความปลอดภัย

- โปรดอ่านคู่มือการใช้งานอย่างละเอียดก่อนการใช้งานครั้งแรกและปฏิบัติตามด้วยความปลอดภัยทุกครั้ง
- อุปกรณ์นี้มิได้ถูกออกแบบมาสำหรับการใช้งานโดยบุคคล (รวมทั้งเด็ก) ที่มีความบกพร่องทางร่างกายและทางประสาทสัมผัสหรือทางจิต ตลอดจนบุคคลที่ปราศจากความรู้และประสบการณ์การใช้งาน ยกเว้นในกรณีที่บุคคลเหล่านั้นอยู่ภายใต้การดูแลหรือได้รับคำแนะนำในการใช้อุปกรณ์จากผู้ที่มีหน้าที่ดูแลรับผิดชอบด้านความปลอดภัยของพวกเขา
- เด็กต้องอยู่ภายใต้การดูแลของผู้ปกครอง เพื่อแน่ใจพวกเขาจะไม่เล่นกับอุปกรณ์โดยพลการ
- ห้ามใช้อุปกรณ์หากไม่มีอาหารอยู่ภายใน
- อุปกรณ์นี้เป็นไปตามกฎระเบียบและมาตรฐานทางเทคนิคที่เกี่ยวข้อง
- อุปกรณ์นี้ได้รับการออกแบบมาเพื่อทำงานกับไฟฟ้ากระแสสลับเท่านั้น ก่อนการใช้งานเป็นครั้งแรก ควรตรวจสอบแรงดันไฟฟ้าของบ้าน ว่ามีความสอดคล้องกับแรงดันไฟฟ้าที่ระบุไว้บนเครื่องหรือไม่ การเชื่อมต่อที่ไม่ถูกต้องจะไม่อยู่ในการรับประกัน
- ไม่ควรวางหรือใช้เครื่องบนพื้นผิวที่ร้อนหรือใกล้เปลวไฟ (เตาแก๊ส)
- ควรวางเครื่องบนพื้นผิวที่เรียบ แข็งแรง มั่นคง ห่างจากน้ำ และห้ามวางเครื่องกลับหัว
- ไม่ควรเปิดฝาครอบจนกว่าใบมีดจะหยุดหมุนสนิท
- ถอดปลั๊กทุกครั้ง เมื่อ:
 - * ถัดเครื่องทำงานผิดปกติ
 - * ก่อนทำความสะอาดและบำรุงรักษา
 - * หลังการใช้งาน
- ห้ามถอดปลั๊กโดยดึงที่สายไฟ ให้ดึงที่หัวปลั๊กเท่านั้น
- หากใช้สายต่อปลั๊กไฟ ควรตรวจสอบว่าสายต่อปลั๊กไฟเหมาะสมกับการทำงานของเครื่อง
- เครื่องใช้ไฟฟ้านี้ไม่ควรถูกใช้ เมื่อ:
 - * ถัดเครื่องตกลงบนพื้น
 - * ถัดใบมีดชำรุดหรือไม่สมบูรณ์

- หากสายไฟชำรุด เพื่อความปลอดภัย ควรติดต่อศูนย์บริการหลังการขาย ไม่ควรซ่อมด้วยตนเอง
- ถอดปลั๊กทุกครั้ง หากตั้งอุปกรณ์ไว้โดยไม่มีคนดูแล ก่อนประกอบอุปกรณ์ ถอดอุปกรณ์หรือทำความสะอาด
- อุปกรณ์นี้ได้รับการออกแบบสำหรับใช้ภายในครัวเรือนเท่านั้น การใช้งานเชิงพาณิชย์ การใช้งานที่ไม่เหมาะสมหรือไม่ปฏิบัติตามคำแนะนำของผู้ผลิตอาจก่อให้เกิดความเสียหายบริษัทจะไม่รับผิดชอบต่อความเสียหายที่เกิดขึ้นและไม่อยู่ในการรับประกัน
- ใบมีดมีความแหลมคมมาก ควรถือด้วยความระมัดระวัง

ก่อนการใช้งานครั้งแรก

- ล้างทำความสะอาดโถบดสับ (B), ฝาครอบโถบดสับ (D), ใบมีด (C) และอุปกรณ์โถปั่นน้ำ (E สำหรับรุ่น A327 เท่านั้น) ด้วยน้ำยาล้างจาน ล้างน้ำให้สะอาด เช็ดหรือผึ่งทิ้งไว้ให้แห้ง

หมายเหตุ ใบมีดมีความแหลมคมมาก ควรถือด้วยความระมัดระวังขณะใช้งานหรือระหว่างทำความสะอาด

การใช้โถบดสับ

- วางมอเตอร์ (A) บนพื้นผิวเรียบ แข็งแรง มีนํ้าคง
- อย่าเพิ่งเสียบปลั๊กไฟ
- วางโถบดสับ (B) บนมอเตอร์ (A) (ภาพ 1)
- วางใบมีด (C) ลงในแกนกลางของโถบดสับ กดปุ่มสีขาวเพื่อล็อคใบมีด (ภาพ 2)
- ใส่อาหารลงในโถบดสับ
- ปิดฝาครอบโถบดสับ (D) บนโถบดสับ (B) (ภาพ 3) จากนั้น เสียบปลั๊กไฟ
- กดฝาครอบโถบดสับ (D) เพื่อเริ่มการใช้งาน (ภาพ 4)
- หากต้องการหยุด เพียงแค่หยุดกดฝาครอบโถบดสับ เครื่องจะหยุดทำงานอย่างอัตโนมัติ
- ไม่ควรเปิดฝาครอบโถบดสับจนกว่าใบมีดหยุดหมุนสนิท
- การถอดใบมีด ให้กดปุ่มสีขาวพร้อมทั้งดึงใบมีดขึ้น

คำแนะนำการใช้งาน

- เพื่อให้ได้เนื้อบดสับที่ละเอียด หากมีเศษอาหารติดที่ขอบโถบดสับ (เนื้อ, หัวหอม, ฯลฯ) ให้ปาดออกโดยไม่พ่ายและเกลี่ยให้อยู่รอบๆ โถบดสับจากนั้นกดฝาครอบโถบดสับเพิ่มอีก 2 ถึง 3 ครั้ง
- หากกดฝาครอบโถบดสับแล้วแต่เครื่องไม่ทำงาน ควรตรวจดูให้แน่ใจว่า ไม่มีเศษอาหารติดอยู่ที่ขอบฝาครอบด้านในส่วนที่ติดกับโถบดสับ
- หลังใช้งานไปนานวัน ใบมีดอาจมีความคมลดลง ควรเปลี่ยนใบมีดใหม่
- ควรปล่อยให้เครื่องเย็นลงประมาณ 2 นาที หลังการใช้งานแต่ละครั้ง

ประเภทอาหาร	ปริมาณสูงสุด (กรัม)	เวลาที่ใช้ (วินาที)
ผักชีฝรั่ง	20	6
หัวหอมใหญ่	150	9
หัวหอมแดง	150	9
กระเทียม	60	5
ขนมปังกรอบ	20	5
อัลมอนต์	200	8
ฮาเซลนัท	200	12
วอลนัท	150	10
เนยแข็ง	150	10
ไซตัม	200	5
เนื้อ (หั่นเป็นชิ้นๆ แล้ว)	200	6

การใช้งานอุปกรณ์โถปั่นน้ำ (E) (*สำหรับรุ่น A327 เท่านั้น)

- เวลาสูงสุดในการใช้งาน: 30 วินาที
- วางโถปั่นน้ำ (E3) บนพื้นผิวเรียบ แข็งแรง มีนํ้าคง อย่าเพิ่งล๊อคโถปั่นน้ำเข้ากับมอเตอร์ (A)
- ใส่ส่วนผสมลงในโถปั่นน้ำ (E3) (ภาพ 5) โดยเทของเหลวไปก่อน ห้ามใส่ส่วนผสมเกินระดับความสูงสุด (1.25 ลิตร)
- ปิดฝาครอบโถปั่นน้ำ (E2) บนโถปั่นน้ำ (E3) (ภาพ 6)
- ใช้ฝาครอบช่องเติมส่วนผสม (E1) ลงในช่องด้านบนของฝาครอบโถปั่นน้ำและหมุนเพื่อล๊อค (ภาพ 7)
- วางอุปกรณ์โถปั่นน้ำ (E*)บนมอเตอร์ (A) ให้เข้าล๊อค (ภาพ 8)
- เสียบปลั๊กไฟ
- เปิดเครื่อง โดยกดฐานโถปั่นน้ำลง (ภาพ 9)
- หากต้องการหยุด เพียงแค่หยุดกดฐานโถปั่นน้ำ

- ฝาครอบโถปั่นน้ำและฝาครอบช่องเติมส่วนผสมต้องอยู่ในตำแหน่งที่เหมาะสม ขณะเครื่องกำลังทำงาน
- ไม่ควรรีบน้ำมือหรือวัตถุใดๆ ใส่ลงในโถปั่นน้ำ ขณะเครื่องกำลังทำงาน

ข้อควรระวัง: ห้ามปั่นของเหลวหรืออาหารที่อุณหภูมิเกิน 80°C (175°F) และเมื่อปั่นอาหารที่มีอุณหภูมิสูง ควรนำมือห่างจากฝาครอบโถปั่นน้ำและฝาครอบช่องเติมส่วนผสม เพื่อหลีกเลี่ยงอันตรายที่เกิดจากความร้อน

การทำความสะอาด

- ถอดปลั๊กไฟทุกครั้ง ก่อนทำความสะอาดมอเตอร์ (A)
- หามันน้ำมอเตอร์ (A) จุ่มลงในน้ำ หรือล้างผ่านน้ำ ให้ทำความสะอาดมอเตอร์ (A) โดยเช็ดด้วยผ้าเปียกหมาดๆ จากนั้นเช็ดให้แห้งด้วยความระมัดระวัง
- โใบมีด (C) มีความแหลมคมมาก ควรถือด้วยความระมัดระวังขณะทำความสะอาด
- ไม่ควรแช่ใบมีด (C) ร่วมกับจานที่ก้นอ่างล้างจาน เพื่อหลีกเลี่ยงอันตรายจากใบมีดบาดมือ
- ทำความสะอาดอุปกรณ์โถปั่นน้ำ (E*) ให้ง่ายขึ้น โดยหลังการใช้งานเทน้ำอุ่นผสมน้ำยาล้างเส็กน้อยลงในโถปั่นน้ำ จากนั้นเปิดเครื่องประมาณสองสามวินาที เทน้ำอุ่นผสมน้ำยาล้างจานทิ้ง ล้างให้สะอาด และปล่อยให้แห้ง โใบมีดมีความแหลมคมมาก ควรถือด้วยความระมัดระวัง
- สามารถล้างโถบดสับ (B), โใบมีด (C), ฝาครอบโถบดสับ (D) และอุปกรณ์โถปั่นน้ำ (E*) สามารถล้างโดยใช้เครื่องล้างจานได้ โดยวางในชั้นบนและใช้โปรแกรม "ECO" หรือ "SLIGHTLY SOILED"

ควรทำอย่างไรหากเครื่องไม่ทำงาน?

- เริ่มแรก ตรวจสอบสายไฟและปลั๊กไฟ
- ในกรณีนี้ ให้ติดต่อศูนย์บริการหลังการขาย
- หากทำตามคำแนะนำของคู่มือการใช้แล้ว เครื่องยังคงไม่ทำงาน?

ผลิตภัณฑ์อิเล็กทรอนิกส์หรือเครื่องใช้ไฟฟ้าหมดอายุการทำงาน



การปกป้องสิ่งแวดล้อมมาเป็นอันดับแรก!

- ① อุปกรณ์ของคุณมีส่วนที่มีค่าซึ่งสามารถนำกลับมาใช้ใหม่ได้
- ➔ เมื่อทิ้งอุปกรณ์ กรุณานำไปทิ้งที่จุดทิ้งหรือศูนย์บริการที่ได้รับอนุญาต



MÔ TẢ SẢN PHẨM

- | | |
|--|--------------------------------|
| A. Khối động cơ | E1. Phao or « Cốc định lượng » |
| B. Cối xay | E2. Nắp |
| C. Dao | E3. Thân cối |
| D. Nắp | |
| E. Cối xay sinh tố (* chỉ dùng cho model A327) | F. Dao phết |



HƯỚNG DẪN SỬ DỤNG AN TOÀN

- Đọc kỹ và thực hiện theo đúng các chỉ dẫn dưới đây trước khi sử dụng máy lần đầu tiên. Nhà sản xuất có quyền từ chối bảo hành trong trường hợp sử dụng sai hoặc không tuân theo các hướng dẫn.
- Không để cho người (kể cả trẻ em) bị thiếu năng, có vấn đề về thể chất, giác quan hoặc trí tuệ, hoặc thiếu kinh nghiệm và kiến thức sử dụng máy, trừ phi đã được giám sát hay hướng dẫn bởi một người chịu trách nhiệm về sự an toàn của họ.
- Trẻ em phải được quan sát kỹ để đảm bảo chúng không nghịch phá máy.
- **Không vận hành máy khi không có thực phẩm bên trong.**
- Sản phẩm này tuân thủ theo đúng các tiêu chuẩn và quy tắc kỹ thuật an toàn, được thiết kế chỉ sử dụng dòng điện xoay chiều. Chúng tôi yêu cầu khách hàng trước khi sử dụng lần đầu tiên nên kiểm tra kỹ điện áp định mức của sản phẩm phải phù hợp với hệ thống điện đang sử dụng.
- Không đặt máy lên bề mặt nóng hoặc gần nơi dễ bắt lửa (như là bếp gas).
- Đặt máy trên bề mặt phẳng, vững, tránh nước bắn vào. Không đặt ngược máy.
- Không bao giờ được mở nắp cho đến khi lưỡi dao dừng hoạt động.
- Ngắt điện ngay trong trường hợp :
 - * Khi máy vận hành sai
 - * Trước khi vệ sinh máy
 - * Sau mỗi lần sử dụng xong
- Không được rút phích cắm điện bằng cách kéo dây.
- Chỉ được phép sử dụng dây nối sau khi đã kiểm tra kỹ và đảm bảo dây nối ở tình trạng tốt.
- Một sản phẩm điện dân dụng không nên tiếp tục sử dụng trong trường hợp:
 - * Sản phẩm bị rơi xuống từ trên cao
 - * Dao xay bị hỏng hoặc lắp chưa đúng.
- Nếu dây nguồn bị hỏng nên mang sản phẩm đến các trung tâm bảo hành được ủy quyền của nhà sản xuất để thay vì lý do an toàn cho người sử dụng.
- Luôn rút phích cắm khi ngừng sử dụng, trước khi tháo/lắp máy hoặc khi làm vệ sinh .
- Sản phẩm này được thiết kế để sử dụng trong gia đình. Việc sử dụng sản phẩm cho mục đích thương mại, sử dụng không phù hợp hoặc không tuân thủ các hướng dẫn này, nhà sản xuất có quyền không nhận trách nhiệm và sẽ không có giá trị bảo hành.
- **Cẩn thận với các lưỡi dao vì chúng rất sắc có thể làm bạn bị thương.**



TRƯỚC KHI SỬ DỤNG LẦN ĐẦU TIÊN

- Rửa cối xay (B), nắp cối xay (D), dao (C) và cối xay sinh tố (E* chỉ dùng cho model A327) với nước xà phòng, sau đó rửa lại với nước sạch và lau khô.
- Chú ý:** Lưỡi dao rất sắc bén, nên xoay chuyển cẩn thận khi tháo lắp, khi sử dụng hoặc khi vệ sinh.

SỬ DỤNG CỐI XAY

- Đặt khối động cơ máy (A) lên một mặt phẳng vững và bằng phẳng.
- Chưa vội cắm điện nguồn.
- Lắp cối xay (B) lên khối động cơ máy (A) (hình 1).
- Lắp dao (C) vào trong cối xay. Đặt lưỡi dao lên trục trung tâm đồng thời ấn lên nút màu trắng để khóa lại (hình 2).
- Cho thức ăn đã cắt nhỏ vào cối.
- Đậy nắp (D) lên cối xay (B) (hình 3). Bây giờ bạn có thể cắm điện.
- Dùng tay ấn lên nắp cối xay (D) để máy hoạt động (hình. 4).
- Để dừng lại, nhẹ nhàng nhấc tay lên: Máy xay sẽ tự động dừng lại.
- Không được mở nắp cho đến khi lưỡi dao ngừng quay hoàn toàn.
- Để tháo dao xay ra, ấn lên nút màu trắng đồng thời rút dao về phía trên.

LỜI KHUYÊN KHI SỬ DỤNG

- Chú ý các lần ấn nắp cối để có chế phẩm xay được đều và mịn. Nếu có các mẫu thức ăn dính dưới đáy cối (thịt hoặc hành...), quét chúng lên bằng dao phết, trộn đều với chỗ thức ăn còn lại và ấn nắp cối xay thêm khoảng từ hai đến ba lần.
- Nếu ấn tay lên nắp cối xay mà máy không hoạt động, hãy kiểm tra xem các mẫu thức ăn có dính lên bờ trong của nắp cối xay, chỗ tiếp xúc giữa nắp máy và cối xay.
- Sau thời gian dài sử dụng, lưỡi dao mòn đi nên thay lưỡi dao mới.
- Hãy để máy nguội 2 phút sau mỗi lần sử dụng.

Thành phần	Số lượng tối đa (g)	Thời gian (giây)
Mùi tây	20	6
Hành tây	150	9
Hành tím	150	9
Tỏi	60	5
Bánh bít cốt	20	5
Quả hạnh	200	8
Quả phi	200	12
Quả hồ đào	150	10
Pho mát gruyere	150	10
Trứng luộc	200	5
Thịt (cắt nhỏ)	200	6

SỬ DỤNG CỐI XAY SINH TỐ (E) (*CHỈ DÙNG CHO MODEL A327)

- Thời gian vận hành tối đa: 30 giây
- Đặt cối xay (E3) lên một bề mặt phẳng và vững. Mọi thao tác phải được thực hiện khi cối (E3) được đặt trên bề mặt đó. Không bao giờ thực hiện các thao tác này khi cối xay đã được đặt lên động cơ máy (A).
- Cho các thành phần vào cối xay (E3) (hình 5). Đổ chất lỏng vào cối nhưng không vượt quá mức tối đa cho phép (1,25 L).
- Đậy nắp lại (E2) (hình 6).
- Đặt cốc định lượng (E1) vào vị trí xác định trên nắp cối xay và xoay để khóa lại (hình.7).
- Đặt cối (E) lên khối động cơ máy (A) (hình 8).
- Cắm nguồn.
- Để vận hành máy: dùng tay ấn lên vành trượt của cối xay (hình. 9).
- Để dừng lại, nhấc tay lên khỏi vành trượt.

- Nắp cối và cốc định lượng phải được lắp đúng khi vận hành máy.

- Không được cho ngón tay hay bất kỳ một vật nào khác vào cối khi máy đang hoạt động.

Chú ý : Không rót, trộn các chất lỏng hoặc các dung dịch có nhiệt độ vượt quá 80°C (175° F). Khi xay các dung dịch nóng, để tay tránh xa nắp cối xay và phao để tránh bị bỏng.

VỆ SINH

- Luôn rút dây điện trước khi vệ sinh máy (A).
- Lau phần động cơ máy (A) với khăn ẩm và sau đó cẩn thận lau lại cho khô. Không bao giờ để động cơ máy (A) vào trong nước.
- Lắp/tháo các lưỡi dao cẩn thận (C) vì chúng rất sắc.
- Không bao giờ để lưỡi dao (C) chung với bát đĩa trong chậu rửa bát.
- Để việc vệ sinh các cối xay sinh tố (E*) dễ dàng và nhanh chóng hơn, sau khi sử dụng xong, cho 1 lít nước nóng và vài giọt nước rửa bát vào cối. Cho máy vận hành trong vài giây. Đổ bỏ lượng nước xả phòng đi và rửa cối xay lại

với nước sạch. Tháo/lắp các lưỡi dao cẩn thận vì chúng rất sắc.

- Các bộ phận tháo lắp của máy như là: Cối xay (B), dao (C), nắp cối (D) và bộ cối xay sinh tố (E*) có thể sử dụng an toàn trong máy rửa chén ở khay rửa phía trên trong chương trình rửa Tiết kiệm « Eco » hoặc ít bẩn « Slightly soiled ».

LÀM GÌ KHI MÁY CỦA BẠN KHÔNG HOẠT ĐỘNG ?

- Trước hết kiểm tra nguồn điện.
- Bạn đã thực hiện đúng các chỉ dẫn trong hướng dẫn sử dụng và máy của bạn vẫn không chạy ?

- Trong trường hợp này, hãy hỏi người bán hàng, hoặc các đại lý ủy quyền (xem danh sách trong sách hướng dẫn).

VỚI CÁC SẢN PHẨM ĐIỆN VÀ ĐIỆN TỬ KHÔNG SỬ DỤNG NỮA

Hãy tham gia bảo vệ môi trường !



- ① Sản phẩm của bạn có chứa nhiều nguyên liệu có ích, có thể tái chế.
- ➡ Khi không sử dụng nữa, hãy mang sản phẩm đến các điểm thu gom rác hoặc chuyển đến trung tâm bảo hành sửa chữa để được xử lý

- أفضل الجهاز دائماً عن التيار قبل تنظيف وحدة المحرك (A).
- لا تغمر وحدة المحرك (A) و لا تضعها تحت ماء جارية. نظف وحدة المحرك (A) بواسطة قطعة قماش رطبة. جففها بعناية.
- تعامل مع السكين (C) بحذر أثناء تفريغ أو تنظيف المنتج.
- لا تترك السكين (C) في قاع حوض الغسيل مع الأواني المنزلية الأخرى.
- لتسهيل تنظيف وعاء الخلط (*E) بعد استعماله، املاه بقليل من الماء الساخن مع بعض القطرات من منظف الأواني. شغل الجهاز لبضع ثوان. أفرغه و اشطفه تحت ماء جارية. تعامل مع الأنصال بحذر لأنها حادة جدا.
- يمكن تنظيف وعاء الفرغ (B) و السكين (C) و الغطاء (D) و وعاء الخلط (*E) بوضعها في السلة العلوية لجلاية الصحن و استعمال البرنامج «اقتصادي» أو «متسخ قليلاً».

ماذا تفعل إذا توقفت المنتج عن العمل؟

- تأكد أولاً من التوصيل بالتيار.
- جهازك لا يعمل رغم أنك اتبعت إرشادات الاستعمال؟
- في هذه الحالة توجه إلى بائعك أو مركز خدمة معتمد (راجع القائمة في كتيب الخدمة).

منتج كهربائي أو إلكتروني منتهي الصلاحية

حماية البيئة أولاً!

- ① يحتوي جهازك على العديد من المواد القيّمة التي يمكن إعادة تصنيعها.
- ② أودع الجهاز في أحد مراكز معالجة النفايات للتعامل معه بطريقة آمنة.



- اضغط على الغطاء (D) لتشغيل الجهاز (الشكل 4).
- لإنهاء العملية ارفع يديك عن الغطاء و عندها يتوقف الجهاز أوتوماتيكيا عن العمل.
- لا تنزع الغطاء أبدا قبل التوقف التام للسكين.
- لفك السكين، اضغط على الزر الأبيض مع جذب السكين نحو الأعلى.

نصائح للاستعمال

- استعمل طريقة النبض للحصول على مواد مفرومة ناعمة و متجانسة، في حال بقاء مكونات الطعام عالقة بداخل الوعاء (لحم، بصل...)، انزعها باستعمال ملوق ثم انثرها في الوعاء و شغل الجهاز باستعمال 2 أو 3 نبضات إضافية.
- إذا لم يعمل الجهاز عند الضغط على الغطاء، تأكد من عدم التصاق مكونات الطعام على الحافة الداخلية للغطاء عندما يكون ملامسا للوعاء.
- تتلاشى حدة السكين بعد الاستعمال المطول. استبدله في هذه الحالة.
- اترك الجهاز يبرد لمدة 2 دقيقتين بعد كل استعمال.

المدة	الكمية القصوى	المكونات
6 ثوان	20 جرام	بقدونس
9 ثوان	150 جرام	بصل
9 ثوان	150 جرام	كرات أندلسي
5 ثوان	60 جرام	ثوم
5 ثوان	20 جرام	بسكويت
8 ثوان	200 جرام	لوز
12 ثانية	200 جرام	بندق
10 ثوان	150 جرام	جوز
10 ثوان	150 جرام	جين غروبير
5 ثوان	200 جرام	بيض مسلوق
6 ثوان	200 جرام	لحم (مقطع إلى مكعبات)

استعمال وعاء الخلط (E) (*الهوديل A327 فقط)

- الحد الأقصى لزمان التشغيل: ٣٠ ثانية.
- ضع الوعاء (E3) على سطح مستقر. يجب وضع الوعاء (E3) دائما على سطح مستقر عند إجراء عمليات التحضير و لا تضعه أبدا على وحدة المحرك (A).
- أفرغ في الوعاء (E3) المكونات التي تريد خلطها (الشكل 5).
- أسكب السوائل أولا بدون تجاوز الحد الأقصى المبين (1,25 لتر).
- ضع الغطاء (E2) على الوعاء (E3) (الشكل 6).
- ركب السدادة (E1) في الموقع المخصص لها على الغطاء ثم أدرها لإقفالها (الشكل 7).
- ركب وعاء الخلط (E) على وحدة المحرك (A) (الشكل 8).
- أوصل الجهاز بالتيار.
- لتشغيل الجهاز: اضغط بيد واحدة على الحلقة المنزلقة الموجودة في وعاء الخلط (الشكل 9).
- لإيقاف الجهاز، ارفع يدك عن الحلقة.
- يجب أن يكون الغطاء و سداده دائما في موقعيهما عند تشغيل الجهاز.
- لا تضع أبدا أصابعك أو أية أشياء أخرى داخل وعاء الخلط أثناء تشغيل الجهاز.

تحذير: لا تسكب أبدا و لا تخلط سوائل أو مكونات تتجاوز درجة حرارتها 80°م (175 فهرنهايت). عند خلط مكونات ساخنة، أبع يدك عن الغطاء و السدادة لتفادي خطر الإصابة بحروق.

- E خلاط (*الموديل A327)
 E1 سداة
 E2 غطاء
 E3 وعاء
 F ملوق

- A وحدة المحرك
 B وعاء الفرغ
 C سكين
 D غطاء

← إرشادات السلامة

- يُرجى قراءة إرشادات الاستعمال بعناية قبل استعمال المنتج للمرة الأولى و اتباعها. الاستعمال المخالف للإرشادات يعفي المصنّع من أية مسؤولية.
- لم يُعدّ هذا المنتج ليُستعمل بواسطة أشخاص (بمن فيهم الأطفال) لا يتمتعون بقدرات بدنية و حسية و عقلية كافية، أو أشخاص ليست لديهم الخبرة أو المعرفة، ما لم تتم مراقبتهم، أو إرشادهم عن كيفية استعمال المنتج بواسطة شخص مسؤول من أجل السلامة.
- يجب مراقبة الأطفال للتأكد بأنهم لا يعيشون بالمنتج.
- لا تشغل الجهاز عندما يكون فارغاً.
- يخضع هذا المنتج للقوانين و المعايير التقنية السارية المفعول.
- لقد صمّم هذا المنتج للعمل بالتيار المتناوب فقط. قبل استعمال المنتج للمرة الأولى، تأكد أن قوة التيار الكهربائي المبيّنة في لوحة تعريف المنتج تتناسب مع قوة تيار الشبكة الكهربائية عندك.
- لا تضع الجهاز و لا تستعمله أبداً على لوحة التسخين الكهربائية أو بالقرب من أسنة اللهب (موقد غاز).
- استعمال هذا المنتج فقط فوق مكان مستقر و بعيد عن رذاذ الماء. لا تقلبه رأساً على عقب.
- لا تنزع الغطاء أبداً قبل التوقف التام لحركة للسكين.
- يجب فصل المنتج عن التيار:
 - * في حال حدوث خلل أثناء التشغيل
 - * قبل تنظيفه أو صيانتَه
 - * بعد الانتهاء من استعماله.
- لا تفصل المنتج عن التيار الكهربائي بواسطة شد السلك الكهربائي.
- في حال استعمال وصلة كهربائية يجب التأكد أولاً بأنها في حالة ممتازة.
- لا تستعمل الأجهزة الكهربائية المنزلية:
 - * في حال سقوطها على الأرض
 - * في حال تدهور حالة السكين أو فقدان أحد أجزائه.
- إذا تعرض السلك الكهربائي للتلف، يجب استبداله من قبل المصنّع أو بواسطة مركز خدمة ما بعد البيع أو بواسطة شخص مؤهل ولديه الخبرة للقيام بهذا العمل، وذلك لتفادي أي خطر.
- أفضل الجهاز دائماً عن التيار في حال تركه بدون مراقبة و قبل إجراء عمليات التركيب و التفكيك و التنظيف.
- لقد صمّم هذا المنتج للاستعمال المنزلي فقط. أي استعمال لأغراض مهنية يُسقط الضمانة عن المنتج و لن تكون الشركة المصنّعة مسؤولة عنه.
- تعامل مع الأنصال بحذر لأنها حادة جداً و قد تصيبك بجروح.

← قبل الاستعمال للمرة الأولى

- اغسل الوعاء (B) و الغطاء (D) و السكين (C) و ملحق الخلط (E) (*الموديل A327) بالماء و الصابون. اشطف و جفف.
- **ملاحظة:** إن الأنصال حادة جداً و لذلك تعامل مع الملحقات القاطعة بحذر أثناء استعمال الجهاز أو عند تنظيفه.

← استعمال قدر البفرمة

- ضع وحدة المحرك (A) على سطح مستقر.
- لا توصل جهازك بالتيار الآن.
- ركب وعاء الفرغ (B) على وحدة المحرك (A) (الشكل 1).
- ضع السكين (C) داخل الوعاء. ركب السكين على المحور المركزي بالضغط على الزر الأبيض لإقفاله (الشكل 2).
- ضع المواد الغذائية المقطعة إلى مكعبات في وعاء الفرغ.
- ركب الغطاء (D) على وعاء الفرغ (B) (الشكل 3). يمكنك الآن توصيل جهازك بالتيار.

تمیز کردن

- برای سهولت در تمیز کردن کاسه بلندر (E*) پس از استفاده، درون آن کمی آب گرم همراه با چند قطره مایع ظرف‌شوئی بریزید. دستگاه را به مدت چند ثانیه به حرکت درآورید. کاسه را خالی کرده و زیر شیر آب بشوئید. به تیغه‌ها با احتیاط دست بزنید زیرا بسیار برنده هستند.
- کاسه چرخ‌کن (B)، تیغه (C)، سرپوش (D) و کاسه بلندر (E*) قابل شستشو در ماشین ظرف‌شوئی در سبد بالائی آن و با برنامه «اقتصادی» یا «کمی کثیف».

- قبل از تمیز کردن موتور (A) همیشه دوشاخه دستگاه را از برق بیرون بیاورید.
- هرگز موتور (A) را در آب فرو نبرده و زیر آب نگیرید.
- موتور (A) را به کمک پارچه مرطوبی تمیز کرده و بخوبی خشک کنید.
- هنگام تماس دست با تیغه (C) و تخلیه تنگ یا تمیز کردن دستگاه، کمال دقت را بعمل آورید.
- هرگز تیغه (C) را همراه با سایر ظروف درون ظرف‌شوئی خیس نکنید.

در صورت کار نکردن دستگاه چه باید کرد؟

- در این صورت به فروشنده یا به یکی از مراکز مجاز خدمات (فهرست آنها در دفترچه خدمات موجود است) مراجعه کنید.

- مطمئن شوید که دستگاه بدرستی به برق وصل است.
- دستورات را بدقت و برحسب شیوه مصرف رعایت کرده و هنوز دستگاه کار نمی‌کند؟

پایان حیات دستگاه‌های برقی یا الکترونیکی

به حفظ محیط زیست کمک کنیم!

- ① دستگاه شما حاوی مقادیر زیادی مواد قابل استفاده مجدد میباشد.
- ② آنرا در محل مخصوص جمع‌آوری این نوع وسایل قرار داده و یا به یک مرکز مجاز تحویل دهید تا تحت عملیات لازم قرار گیرد.



- مواد تکه شده را درون کاسه چرخ‌کن بریزید.
- سرپوش (D) را روی کاسه چرخ‌کن (B) قرار دهید (تصویر 3).
- حال می‌توانید دستگاه را به برق وصل کنید.
- برای راه‌اندازی روی سرپوش (D) فشار دهید (تصویر 4).
- برای متوقف کردن دستگاه، فشار روی سرپوش را قطع کنید:
- دستگاه بطور خودکار می‌ایستد.
- قبل از توقف کامل تیغه، هرگز سرپوش را برندارید.
- برای بیرون آوردن تیغه، روی دکمه سفید فشار داده و همزمان تیغه را بسمت بالا بکشید.

توصیه‌های مصرف

- با فشار متناوب کار کنید تا مخلوط بدست آمده ریز و یکنواخت باشد. اگر مواد غذایی (گوشت، پیاز و غیره) به جداره کاسه چسبیده باشند، آنها را به کمک کاردکی جدا کرده، درون کاسه پخش کنید و 2 یا 3 فشار متناوب اضافی بیاورید.
- اگر در صورت فشار دادن روی سرپوش، دستگاه بکار نیفتاد، توجه کنید که تکه‌های مواد غذایی به کناره درونی سرپوش که در تماس با کاسه است چسبیده نشده باشند.
- پس از استفاده طولانی مدت، تیغه کند می‌شود، باید آنرا تعویض نمود.
- پس از هر بار استفاده، 2 دقیقه صبر کنید تا دستگاه سرد شود.

زمان	مقدار حداکثر	مواد
6 ثانیه	20 گرم	جعفری
9 ثانیه	150 گرم	پیاز
9 ثانیه	150 گرم	موسیر
5 ثانیه	60 گرم	سپر
5 ثانیه	20 گرم	نان خشک
8 ثانیه	200 گرم	بادام
12 ثانیه	200 گرم	فندق
10 ثانیه	150 گرم	گردو
10 ثانیه	150 گرم	پنیر گرویر
5 ثانیه	200 گرم	تخم مرغ پخته
6 ثانیه	200 گرم	گوشت (قطعه شده)

استفاده از کاسه بلندر (E) (*مدل A327)

- بالاتر از زمان عملکرد: ۳۰ ثانیه.
- کاسه (E3) را روی سطح ثابتی بگذارید. کلبه دستورات باید اجرا شوند، کاسه (E3) باید روی سطح ثابت گذاشته شود و نه روی موتور (A).
- مواد میکس شدنی را درون کاسه (E3) بریزید (تصویر 5). ابتدا مایعات را بریزید بدون آنکه از میزان حداکثر مندرج (1.25 لیتر) تجاوز کنید.
- سرپوش (E2) را روی کاسه (E3) قرار دهید (تصویر 6).
- سرپیچ (E1) در محل خود روی سرپوش قرار داده و بچرخانید تا قفل شود (تصویر 7).
- کاسه بلندر (E) را روی موتور (A) قرار دهید (تصویر 8).
- دستگاه را به برق وصل کنید.
- برای راه انداختن دستگاه: با یک دست روی حلقه متحرک کاسه بلندر فشار دهید (تصویر 9).
- برای متوقف کردن دستگاه، فشار روی حلقه را قطع کنید.
- در موقع کار کردن دستگاه، سرپوش و سرپیچ آن باید همواره در جای خود قرار داشته باشند.
- هرگز انگشتان دست یا هرگونه وسیله دیگری را درون کاسه بلندر در موقع کار کردن دستگاه داخل نکنید.

توجه: هرگز مواد یا مایعاتی که حرارت آنها بیش از 80 درجه (175 درجه فارنهایت) سانتیگراد باشد درون کاسه نریزید. در صورت مخلوط کردن مواد داغ، دستان خود را دور از سرپوش و سرپیچ نگه دارید تا از هرگونه خطر سوختگی جلوگیری شود.

E بلندر (*مدل A327)
 E1 سرپیچ
 E2 سرپوش
 E3 کاسه
 F کاردک

A موتور
 B کاسه چرخ کن
 C تیغه
 D سرپوش

دستورات ایمنی

- قبل از اولین استفاده از دستگاه شیوه مصرف آنرا بدقت بخوانید و دقیقاً دستورات مصرف را رعایت کنید. استفاده غیرمنطقی از شیوه مصرف، سازنده را از هرگونه مسئولیتی مبرا می‌سازد.
- این دستگاه برای استفاده افراد (و نیز کودکانی) که دارای نارسائی‌های جسمی، فکری و روانی می‌باشند و نیز اشخاص بدون تجربه و آگاهی ساخته نشده است، مگر تحت نظارت فردی که مسئول ایمنی و مراقبت آنها بوده و دستورات لازم برای استفاده از دستگاه را به آنها داده باشد.
- باید مراقب کودکان بود تا با این دستگاه بازی نکنند.
- **دستگاه را بصورت خالی بحرکت درنیاورید.**
- این دستگاه منطبق با مقررات فنی و ضوابط جاری می‌باشد.
- این دستگاه صرفاً با جریان برق متناوب کار می‌کند. از شما درخواست می‌کنیم قبل از اولین استفاده از دستگاه، مطمئن شوید که ولتاژ شبکه منطبق با ولتاژ برق مورد نیاز دستگاه که روی پلاک مشخصات آن مندرج است، باشد.
- دستگاه را روی سطح داغ یا در مجاورت یک منبع حرارتی (فر گازی) قرار ندهید.
- از دستگاه فقط روی محل کار ثابت و دور از پرش قطرات آب استفاده کنید. آنرا برنگردانید.
- تا توقف کامل تیغه، از برداشتن سرپوش دستگاه پرهیز کنید.
- در شرایط زیر دوشاخه دستگاه را از پریز بیرون بیاورید:
 - * در صورت عملکرد غیرعادی،
 - * قبل از هر بار تمیز کردن و نگهداری،
 - * پس از هر بار استفاده.
- هرگز دوشاخه دستگاه را با کشیدن سیم آن از پریز بیرون نیاورید.
- در صورت استفاده از سیم رابط قبلاً نسبت به سالم بودن آن مطمئن شوید.
- از دستگاه‌های خانگی در شرایط زیر استفاده نکنید:
 - اگر زمین زمین افتاده یا ضربه دیده باشد،
 - اگر تیغه آسیب دیده یا ناکامل باشد.
- اگر سیم دستگاه آسیب دیده باشد، برای پیشگیری از هرگونه خطری، باید آنرا توسط سازنده، خدمات پس از فروش آن و یا شخصی دارای تخصص مشابه تعویض نمود.
- قبل از سوار کردن / پیاده کردن یا تمیز کردن و یا در صورت تحت مراقبت نبودن، پریز دستگاه را از برق بیرون بیاورید.
- این دستگاه صرفاً برای استفاده خانگی ساخته شده است و نباید تحت استفاده حرفه‌ای قرار گیرد زیرا در این صورت ضمانت آن باطل شده و هیچ‌گونه مسئولیتی را سازنده متقبل نمی‌شود.
- **به تیغه‌ها با احتیاط دست بزنید زیرا بسیار برنده بوده و ممکن است باعث جراحت شوند.**

قبل از اولین استفاده

- کاسه (B)، سرپوش (D)، تیغه (C) و وسیله جانبی بلندر (E) (*مدل A327) قابل شستشو با آب و صابون می‌باشند. آنها را آب کشیده و خشک کنید.

توجه: تیغه‌ها بسیار برنده هستند، در موقع استفاده یا تخلیه کاسه و در طول نظافت.

استفاده از کاسه بلندر

- موتور (A) را روی سطح ثابتی قرار دهید.
- دستگاه را هنوز به برق وصل نکنید.
- کاسه چرخ‌کن (B) را روی موتور (A) قرار دهید (تصویر 1).
- تیغه (C) را درون کاسه در محل خود قرار دهید. تیغه را روی محور مرکزی قرار داده و با فشار روی دکمه سفید آنرا قفل کنید (تصویر 2).

F	p. 1
GB	p. 4
E	p. 7
I	p. 10
P	p. 13
MAL	p. 16
RC	p. 19
THA	p. 22
VN	p. 25
ARA	p. 28
IR	p. 31