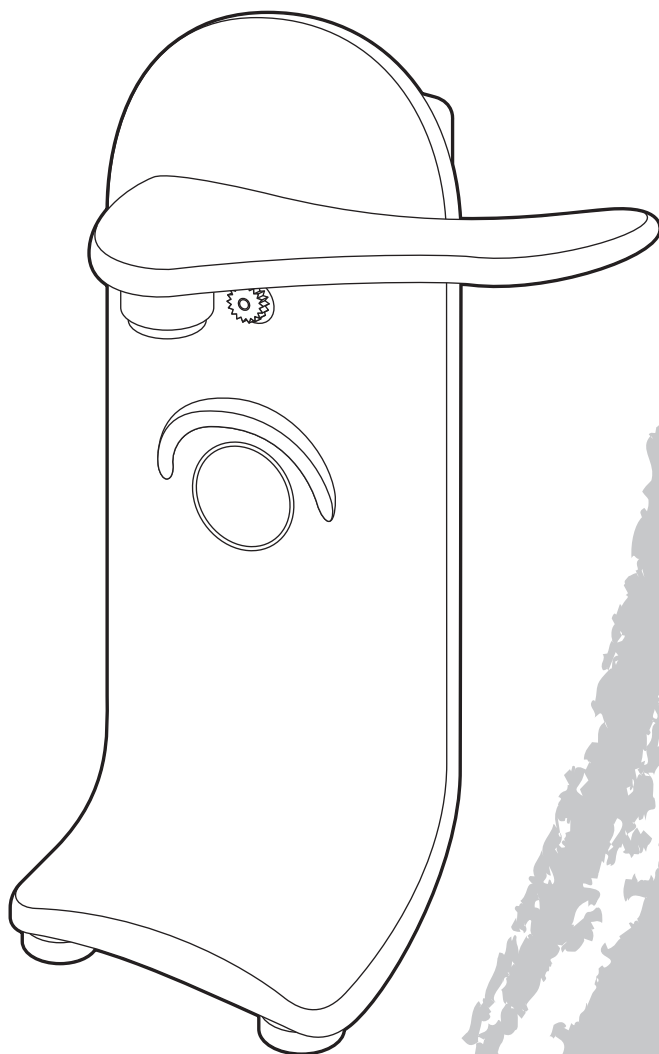
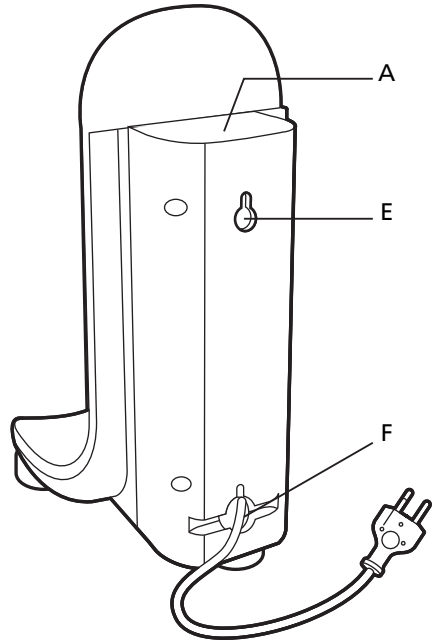
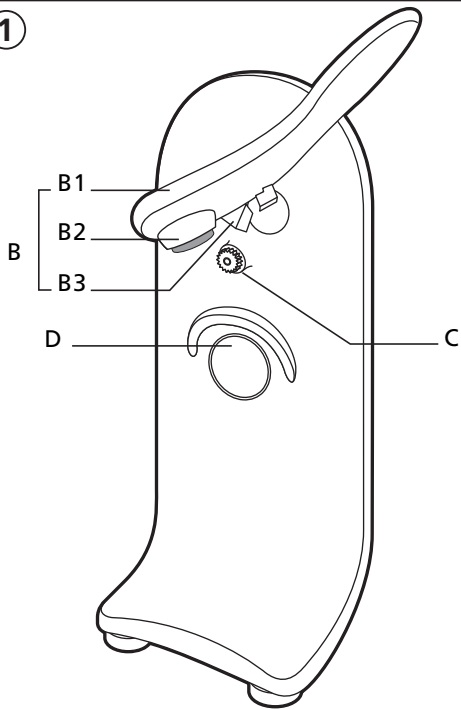


Moulinex



www.moulinex.com

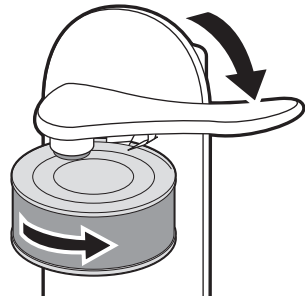
1



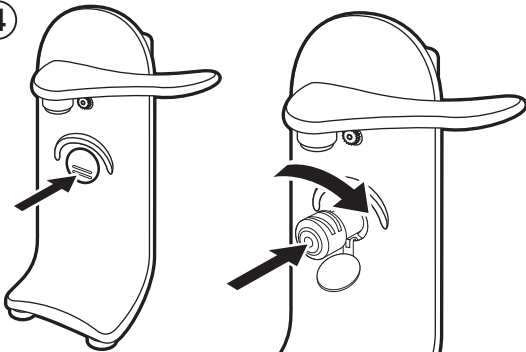
2



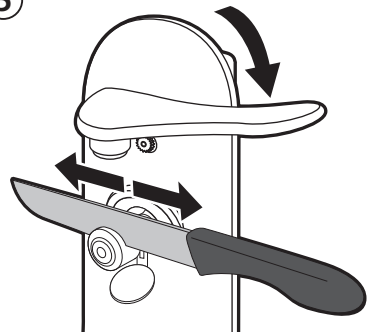
3



4



5



Description

a	Rangement de l'affûte-couteaux
b	Ensemble poignée amovible
b1	Poignée
b2	Aimant
b3	Couteau
c	Molette d'entraînement
d	Trappe pour l'affûte-couteaux
e	Fixation murale
f	Rangement du cordon d'alimentation

Conseils de sécurité

- Lisez attentivement le mode d'emploi avant la première utilisation de votre appareil : une utilisation non conforme au mode d'emploi dégraderait Moulinex de toute responsabilité.
- Ne laissez pas l'appareil à portée des enfants sans surveillance.
- **L'utilisation de cet appareil par des jeunes enfants ou des personnes handicapées doit être faite sous surveillance.**
- Vérifiez que la tension d'alimentation de votre appareil correspond bien à celle de votre installation électrique.

Toute erreur de branchement annule la garantie.

- Votre appareil est destiné uniquement à un usage domestique et à l'intérieur de la maison.
- Il ne doit être utilisé que pour le type d'utilisation indiqué dans la notice.
- Débranchez votre appareil dès que vous cessez de l'utiliser et lorsque vous le nettoyez.
- N'utilisez pas votre appareil s'il ne fonctionne pas correctement ou s'il a été endommagé.
- En cas de déformation d'une partie de l'appareil ou d'un accessoire, celui-ci doit être changé. Adressez-vous alors à un centre service agréé Moulinex (voir liste dans le livret service).
- Toute intervention autre que le nettoyage et l'entretien usuel doit être effectuée par un service agréé Moulinex.
- Ne mettez pas l'appareil, le câble d'alimentation ou la fiche dans l'eau ou tout autre liquide.
- Ne laissez pas pendre le câble d'alimentation à portée de mains des enfants.
- Le câble d'alimentation ne doit jamais être à proximité d'une source de chaleur ou sur un angle vif.

- Si le câble d'alimentation ou la fiche sont endommagés, n'utilisez pas l'appareil. Afin d'éviter tout danger, faites-les obligatoirement remplacer par un centre service agréé Moulinex (Voir liste dans le livret service).
- Pour votre sécurité, n'utilisez que des accessoires et des pièces détachées Moulinex adaptés à votre appareil.
- Ne laissez pas pendre les cheveux longs, écharpes, cravates etc...au dessus des accessoires en fonctionnement.
- Placez le bloc moteur sur une surface plane, propre et sèche.
- Tous les appareils sont soumis à un contrôle qualité sévère. Des essais d'utilisation pratiques sont faits avec des appareils pris au hasard, ce qui explique d'éventuelles traces d'utilisation.

Avant la première utilisation

- Nettoyez l'appareil avec un chiffon humide.

Fonctionnement

. Fonction ouvre-boîtes

- Nettoyez le dessus de la boîte.
- Branchez l'appareil.
- Tenez l'appareil et soulevez la poignée.
- ②- Positionnez la boîte contre la molette d'entraînement. **L'aimant (b2) doit être en contact avec le dessus de la boîte.**
- ③- Appuyez sur la poignée jusqu'à ce que l'appareil démarre. Le couteau viendra automatiquement percer et ouvrir la boîte.
- Votre boîte est ouverte quand elle a réalisé une rotation complète.
- Relevez la poignée. L'appareil s'arrêtera automatiquement.
- Le dessus de la boîte de conserve est retenu par l'aimant. **(Attention le bord est coupant).**

Conseils :

Les boîtes de conserves doivent être tenues à la main en fin d'ouverture. Quand les boîtes sont endommagées, il peut être nécessaire d'essayer plusieurs fois.

. Fonction affûte-couteaux

- Retirez l'affûte-couteaux de son rangement (a).
- ④- Ouvrez la trappe de positionnement (d) et verrouillez l'accessoire. Les deux fentes situées sur le dessus de l'accessoire vous permettront d'aiguiser les deux faces de votre couteau.

- Mettez l'appareil en marche en pressant la poignée (b1).
- ⑤ - Positionnez le couteau face à aiguiser vers le bas et appuyez **légèrement** en déplaçant le couteau.
- Nettoyez les poussières d'affûtage à l'aide d'un chiffon.
- Durée d'utilisation maximum sans interruption : 5 minutes.

Nettoyage

- Après utilisation, débranchez l'appareil.
- Nettoyez le bloc moteur et l'affûte-couteaux avec un chiffon humide.
- L'ensemble poignée (b) peut être démonté pendant le nettoyage. Soulevez-le complètement et tirez-le vers l'avant pour l'enlever. Il ne doit pas être mis au lave-vaisselle.

Rangement

- Vous avez la possibilité de ranger votre cordon (f) et de fixer votre appareil au mur (e).

Si votre appareil ne fonctionne pas que faire ?

Vérifiez :

- le branchement
- que votre boîte est correctement positionnée par rapport à l'appareil.

Si votre appareil ne fonctionne toujours pas, adressez-vous à un centre service agréé Moulinex (voir liste dans le livret service).

Description

a	Storage of the knife-sharpener
b	Removable handle assembly
b1	Handle
b2	Magnet
b3	Knife
c	Drive wheel
d	Holder for the knife-sharpener
e	Wall fixing
f	Storage of the power lead

Safety recommendations

- **Read the instructions carefully before using your appliance for the first time. Any use not in accordance with the instructions will release Moulinex from all responsibility.**
- **Do not leave the appliance within the reach of children without supervision.**
- **The use of this appliance by young children or handicapped people must be under supervision.**
- Check that the supply voltage of your appliance is the same as that of your electrical installation.

Wiring instructions for U.K and Ireland only :

APPLIANCES WITH FITTED PLUG

Important : For your convenience this appliance is supplied complete with a plug incorporating a 3 amp fuse.

In the event of replacing a fuse in the plug supplied, a 3 amp fuse approved by ASTA to BS1362 must be used.

If the socket outlets are not of the 13A BS 1363 type, and therefore do not accept the plug connected to this appliance, cut off the plug if moulded type or remove the plug if connected by screw terminals.

When the plug is a moulded type and this is cut off from the appliance, the connected wires are a shock hazard. Do not under any circumstances connect a cut off plug into the electrical socket outlet. The cut off plug must be disposed of in a safe manner that prevents any form of connection.

If the fuse cover is detachable, never use the plug with the cover omitted. Replacement covers can be obtained from your service agent.