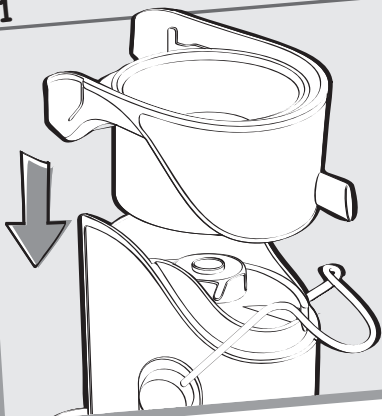
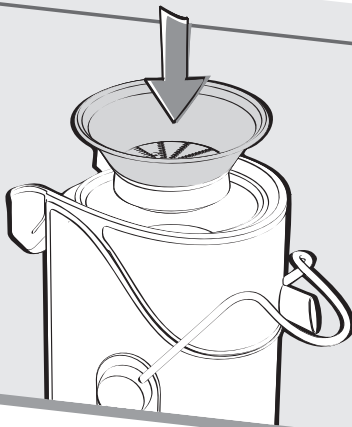


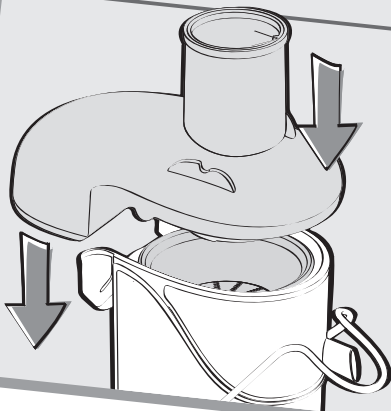
1



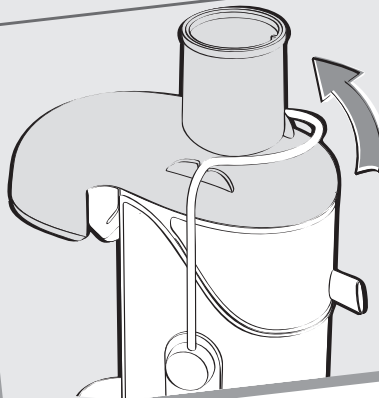
2



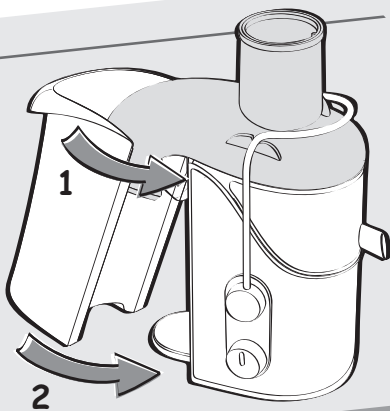
3



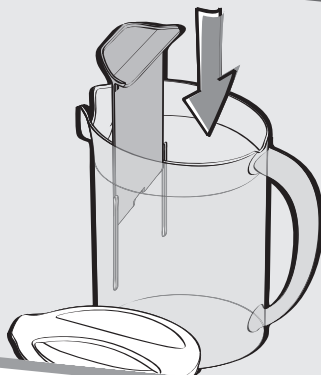
4



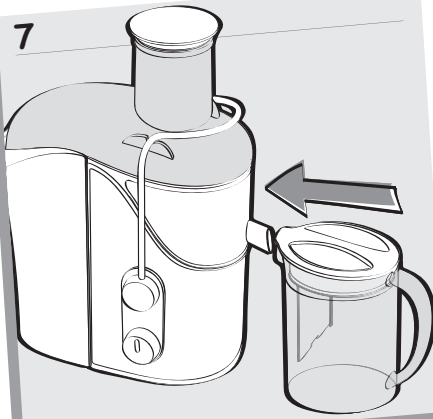
5



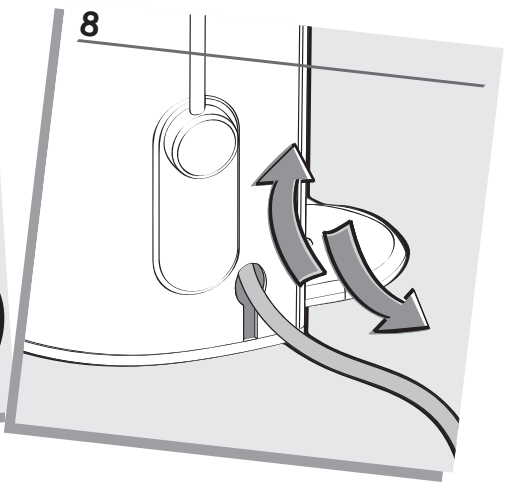
6



7



8



DESCRIPTION

A	Poussoir	I	Bouton de commande (2 vitesses)
B	Cheminée de remplissage	J	Axe d'entraînement
C	Couvercle	K	Bloc moteur
D	Filtre	L	Couvercle de la carafe à jus
E	Collecteur de jus	M	Séparateur de mousse
F	Bec verseur	N	Carafe à jus
G	Collecteur de pulpe	O	Brosse
H	Bride de verrouillage	P	Range Cordon

CONSIGNES DE SECURITE

- Vérifiez toujours le filtre **(D)** avant toute utilisation.
- N'utilisez jamais la centrifugeuse si le filtre est cassé, s'il est défectueux, si vous voyez des craquelures, fêlures ou si le filtre est déchiré. Si le filtre est visiblement détérioré, contactez un Centre de service agréé. Les bords du filtre sont coupants : manipulez-le avec précaution.
- Pour votre sécurité, cet appareil est compatible avec les normes et les réglementations suivantes :
 - Directive Basse tension ;
 - Directive sur la compatibilité ; électromagnétique ;
 - Réglementations relatives aux matériaux destinés au contact alimentaire.
- Vérifiez que la tension indiquée sur la plaque des caractéristiques électriques de l'appareil correspond bien à celle de votre installation électrique. Toute erreur de branchement annule la garantie.
- Ne posez ou n'utilisez jamais cet appareil sur une plaque chauffante ou à proximité d'une flamme (cuisinière à gaz).
- N'immergez jamais le bloc moteur dans l'eau et ne le passez pas sous l'eau courante.
- Si le câble d'alimentation est endommagé, il doit être remplacé par le fabricant, son service après vente ou une personne de qualification similaire afin d'éviter tout danger.
- N'utilisez cet appareil que sur un plan de travail solide, stable et à l'abri des projections d'eau. Ne retournez pas l'appareil.
- Toute intervention autre que le nettoyage et l'entretien usuel par le client doit être effectuée par un centre agréé.
- L'appareil doit être débranché :
 - en cas de problème ou de panne pendant le fonctionnement ;
 - avant le montage, le démontage ou le nettoyage.
- Ne jamais débrancher l'appareil en tirant sur le cordon.
- N'utilisez un prolongateur qu'après avoir vérifié que celui-ci est en parfait état.
- Un appareil électroménager ne doit pas être utilisé :
 - s'il est tombé par terre ;
 - s'il a été endommagé ou s'il est incomplet.
- Dans ces cas, comme pour toute réparation, vous DEVEZ contacter votre Centre de service agréé.
- Ce produit est exclusivement destiné à un usage domestique. Le fabricant décline toute responsabilité et se réserve le droit de résilier la garantie en cas d'utilisation commerciale ou inadaptée, ou de non-respect des instructions du mode d'emploi.
- Cet appareil n'est pas prévu pour être utilisé par des personnes (y compris les enfants) dont les capacités physiques, sensorielles ou mentales sont réduites, ou des personnes dénuées d'expérience ou de connaissance, sauf si elles ont pu bénéficier, par l'intermédiaire d'une personne responsable de leur sécurité, d'une surveillance ou d'instructions préalables concernant l'utilisation de l'appareil. Il convient de surveiller les enfants pour s'assurer qu'ils ne jouent pas avec l'appareil.
- N'utilisez que des accessoires et des composants d'origine. Nous déclinons toute responsabilité dans le cas contraire.
- Ne placez jamais vos doigts ou tout autre objet dans la cheminée de remplissage **(B)** lorsque l'appareil est en fonctionnement. Utilisez exclusivement le poussoir **(A)** fourni à cet effet.
- N'ouvrez jamais le couvercle **(C)** avant l'arrêt complet du filtre **(D)**.
- Ne retirez pas le collecteur de pulpe **(G)** pendant le fonctionnement de l'appareil.
- Débranchez systématiquement l'appareil après utilisation.
- Lorsque vous extrayez de grandes quantités de jus, ne faites pas fonctionner l'appareil pendant plus de 30 secondes consécutives et laissez-le refroidir suffisamment entre deux utilisations.

SYSTEME DE SECURITE

L'appareil est équipé d'un système de sécurité. Pour pouvoir utiliser la centrifugeuse, le couvercle **(C)** doit être correctement bloqué par la bride de verrouillage **(H)**. L'ouverture de la bride de

verrouillage **(H)** arrête la centrifugeuse. A la fin d'un cycle, positionnez le bouton de commande **(I)** sur **0** et attendez l'arrêt complet du filtre **(D)** avant d'enlever le couvercle.

AVANT LA PREMIERE UTILISATION

- Nous vous recommandons de laver toutes les pièces amovibles (**A, C, D, E, G, L, M, N**) à l'eau chaude savonneuse (voir le paragraphe «Nettoyage»). Rincez-les et séchez-les soigneusement.
- Déballez l'appareil et placez-le sur un plan de travail solide et stable.
- Vérifiez que vous avez bien retiré tous les éléments de conditionnement avant de commencer à utiliser l'appareil.

UTILISATION

- Placez le collecteur de jus (**E**) sur l'axe d'entraînement (**J**) (voir Fig. 1).
- Placez le filtre (**D**) dans le collecteur de jus (**E**). Vérifiez que le filtre est correctement fixé sur l'axe d'entraînement (**J**). Vous devez entendre un clic sonore lorsque le filtre est bien positionné (voir Fig. 2).
- Posez le couvercle (**C**) sur l'appareil, orifice d'évacuation vers l'arrière (voir Fig. 3).
- Cliquez la bride de verrouillage (**H**) en place sur le couvercle (**C**) (voir Fig. 4).
- Placez le collecteur de pulpe (**G**) à l'arrière de l'appareil (voir Fig. 5).
- Insérez le poussoir (**A**) dans la cheminée (**B**) en alignant la rainure du poussoir avec le petit rail de la cheminée.
- Si vous souhaitez séparer le jus de la mousse, insérez le séparateur de mousse (**M**) dans la carafe à jus (**N**) et placez le couvercle sur la carafe (voir Fig. 6). Le séparateur de mousse vous permet de garder la mousse dans la carafe à jus lorsque vous versez le jus dans un verre.
- Placez la carafe à jus (**N**) sous le bec verseur à l'avant de l'appareil, comme le montre la Fig. 7.
- Branchez l'appareil. Vous pouvez régler la longueur du cordon électrique en utilisant le range cordon (**P**) (voir Fig. 8).

QUELLE VITESSE UTILISER ?

Ingrédients	Vitesse	Poids approximatif (en Kg)	Quantité de jus obtenue en cl (*)
Pommes	2	1	65
Poires	2	1	60
Carottes	2	1	60
Concombres	1	1 (environ 2 concombres)	60
Ananas	2	1	30
Raisin	1	1	45
Tomates	1	1,5	90
Céleri	2	1,5	35

Un choix inadapté de la vitesse peut entraîner des vibrations anormales de l'appareil.

* La qualité et la quantité des jus obtenus varient considérablement en fonction de la date de la récolte et de la variété des fruits ou des légumes utilisés. Les quantités de jus du tableau ci-dessus sont données à titre indicatif.

- Pour démarrer l'appareil, utilisez le bouton de commande (**I**).
- Insérez les fruits ou les légumes dans la cheminée (**B**).
- Les fruits et les légumes ne doivent être insérés que lorsque le moteur tourne.
- N'appuyez pas sur le poussoir (**A**) de manière excessive. N'utilisez aucun autre ustensile.
- Ne poussez JAMAIS avec vos doigts.
- Lorsque vous avez terminé, arrêtez l'appareil en positionnant le bouton de vitesse (**I**) sur **0** et attendez l'arrêt complet du filtre (**D**).
- Lorsque le collecteur de pulpe (**G**) est plein ou si le jus s'écoule plus lentement, videz le collecteur de pulpe et nettoyez le tamis.

CONSEILS PRATIQUES

- Lavez soigneusement les fruits avant de les dénoyer.
- En général il n'est pas nécessaire d'enlever les peaux ou pelures. Vous devez éplucher seulement les fruits à peau épaisse et amère comme les citrons, les oranges, les pamplemousses ou les ananas (retirez le cœur).
- Le « Direct Fruit System » permet de traiter directement et sans les couper certains types de fruits – pommes, poires, tomates etc. – d'un diamètre inférieur à 74,5 mm. Choisissez donc le type de fruit ou légume en conséquence.
- Il est difficile d'extraire le jus des bananes, des avocats, des cassis, des figues, des aubergines et des fraises.
- N'utilisez pas l'appareil pour extraire le jus de la canne à sucre ou de tout autre fruit ou légume trop dur ou trop fibreux.
- Choisissez des fruits et des légumes frais et mûrs qui donnent davantage de jus. L'appareil est conçu pour des fruits tels que les pommes, les poires, les oranges, les pamplemousses et les ananas, et pour des légumes tels que les carottes, les concombres, les tomates, les betteraves et le céleri.
- Si vous utilisez des fruits trop mûrs, l'obturation du filtre sera plus rapide.
- Important : Les jus extraits doivent être consommés immédiatement. Au contact de l'air, l'oxydation du jus s'effectue rapidement et peut modifier son goût, sa couleur et ses qualités nutritionnelles. Les jus de pommes et de poires brunissent très vite. Ajoutez quelques gouttes de jus de citron pour ralentir la coloration.

NETTOYAGE ET ENTRETIEN

- Toutes les pièces amovibles (**A, C, D, G, L, M et N**) peuvent être nettoyées au lave-vaisselle à l'exception du collecteur de jus (**E**). Le collecteur de jus (**E**) doit être nettoyé à l'eau savonneuse immédiatement après utilisation.
- Le nettoyage de l'appareil est plus facile s'il est fait immédiatement après utilisation.
- N'utilisez pas de tampon à récurer, ni d'acétone, ni d'alcool (white spirit) etc. pour nettoyer l'appareil.
- Le filtre doit être manipulé avec précaution. Evitez toute mauvaise manipulation sous peine de réduire les performances de l'appareil. Le filtre peut être nettoyé avec la brosse (**O**). Remplacez le filtre dès qu'il présente des signes d'usure ou de détérioration.
- Nettoyez le bloc moteur à l'aide d'un chiffon humide. Séchez-le soigneusement.
- Ne plongez jamais le bloc moteur sous l'eau courante.

QUE FAIRE SI VOTRE APPAREIL NE FONCTIONNE PAS ?

PROBLEMES	CAUSES	SOLUTIONS
L'appareil ne fonctionne pas	La prise n'est pas correctement branchée, le bouton de commande (I) n'est pas sur « 1 » ni sur « 2 ».	Branchez l'appareil à une prise de même voltage. Tournez le bouton de commande sur la vitesse « 1 » ou « 2 ».
	Le couvercle (C) n'est pas correctement verrouillé.	Vérifiez que le couvercle (C) est correctement bloqué par la bride de verrouillage (H).
L'appareil dégage une odeur ou est très chaud au toucher, il fait un bruit anormal, il émet de la fumée.	Le filtre (D) n'est pas correctement positionné.	Vérifiez que le filtre (D) est correctement fixé sur l'axe d'entraînement (J).
	La quantité de fruits ou de légumes traitée est trop importante.	Laissez l'appareil refroidir et réduisez les quantités de fruits ou de légumes à traiter.
L'écoulement de jus diminue.	Le filtre (D) est obstrué.	Eteignez l'appareil, nettoyez la cheminée (B) et le filtre (D).
Pour tout autre problème ou anomalie, veuillez contacter votre Centre de service agréé		



La protection de l'environnement est une priorité !

- ① Votre appareil contient des éléments précieux qui peuvent être récupérés ou recyclés.
- ➡ Lorsqu'il est en fin de vie, déposez-le dans une déchetterie pour qu'il soit recyclé.