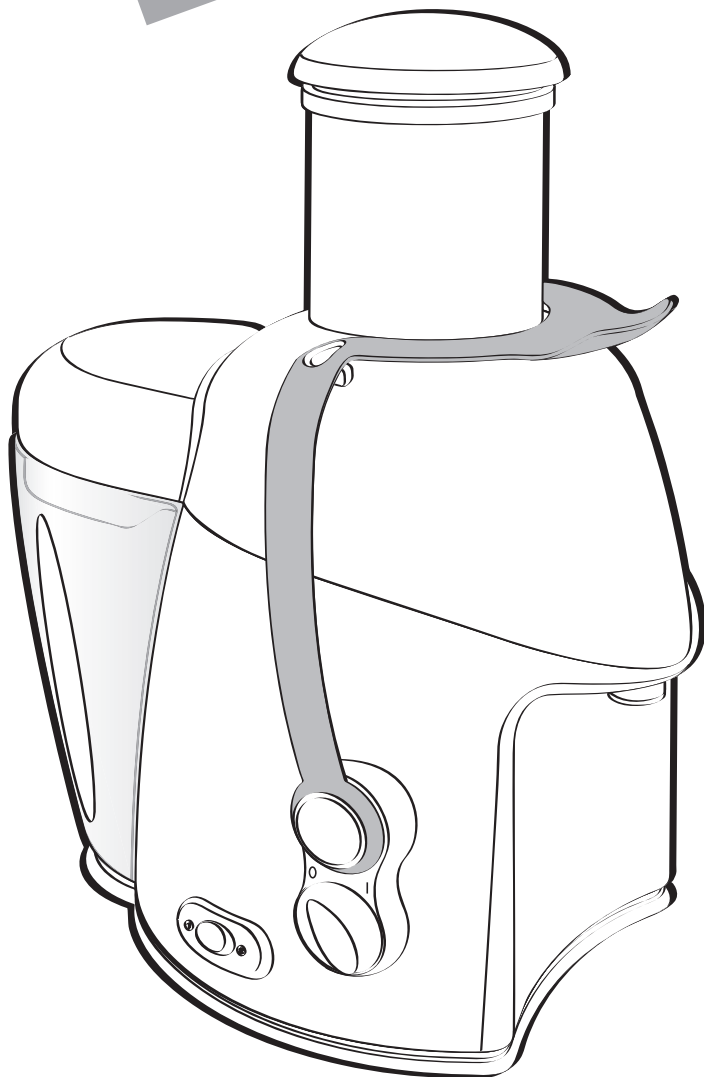


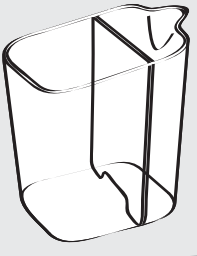
Moulinex
direct serve



F
GB
D
I
E
AR
IR
TR
VN
T
MAL
FIN

www.moulinex.com

M



A

B

C

D

E

G

L

N



F

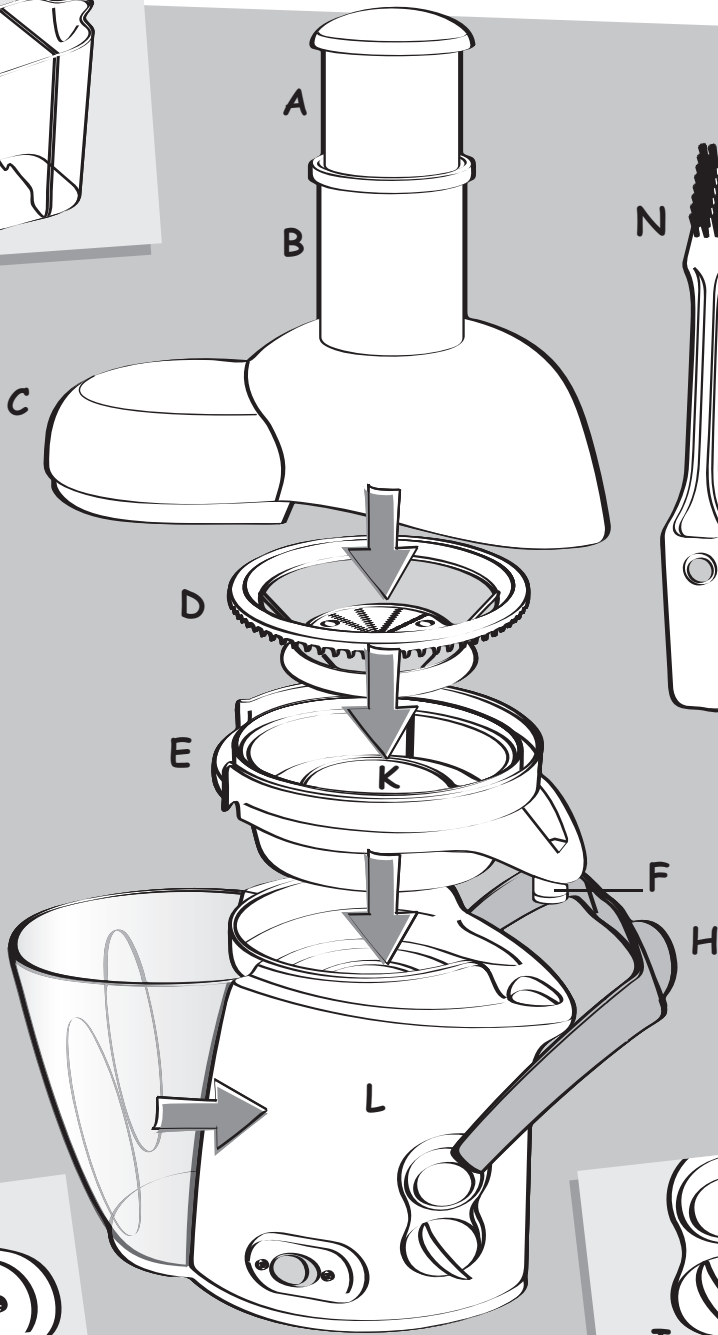
H

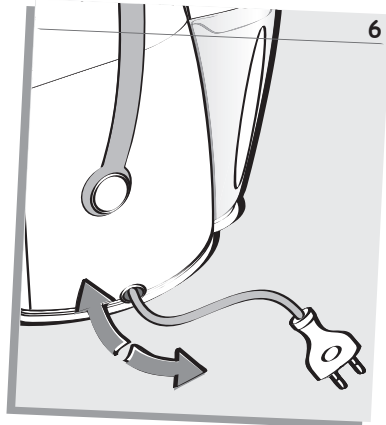
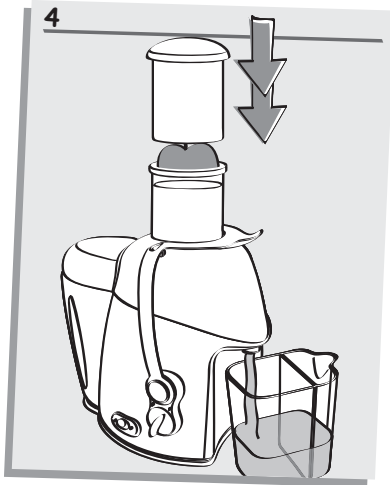
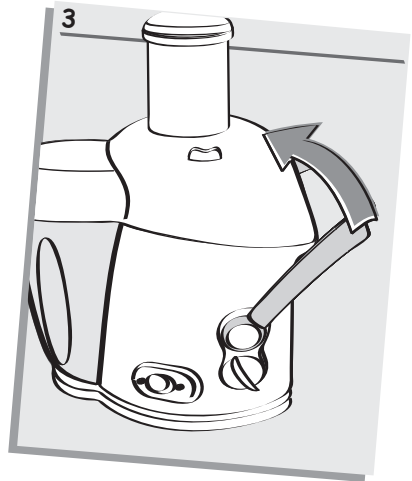
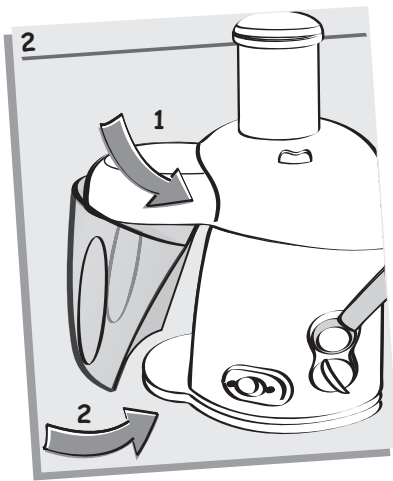


J



I





 DESCRIPTION

A Pousoir	F Bec verseur	K Axe d'entraînement
B Tube de remplissage	G Réservoir à pulpe	L Bloc moteur
C Couvercle	H Bride de sécurité	M Pichet avec séparateur de mousse
D Filtre	I Interrupteur Marche/Arrêt	N Brosse de nettoyage
E Collecteur de jus	J Bouton de sélection des vitesses (1, 2)	

 INSTRUCTIONS DE SÉCURITÉ

Lisez attentivement les instructions suivantes avant d'utiliser votre appareil pour la première fois.

- **Vérifiez toujours l'état du filtre (D) avant toute utilisation.**
- N'utilisez jamais l'appareil : si le couvercle ou le filtre est endommagé, si l'un ou l'autre présente des craquelures ou des fissures visibles, si le filtre est tordu. Si le filtre est abîmé, contactez un centre de service après-vente agréé. Manipulez le filtre avec précaution (ses bords peuvent être coupants). Il doit être remplacé au moindre signe d'usure ou de détérioration.
- Pour votre sécurité, cet appareil respecte les normes et réglementations en vigueur concernant :
 - les basses tensions ;
 - la compatibilité électromagnétique ;
 - le contact alimentaire.
- Vérifiez que la tension d'alimentation indiquée sur la plaque signalétique de l'appareil correspond bien à votre installation électrique. En cas d'erreur de branchement, la garantie serait automatiquement annulée.
- Cet appareil n'est pas destiné à être utilisé par des personnes (y compris des enfants) ayant des capacités physiques ou mentales réduites ou manquant d'expérience et de connaissances. Lorsqu'elles se servent de cet appareil, ces personnes doivent être conseillées et supervisées par un adulte responsable de leur sécurité. Les enfants doivent être tenus sous surveillance afin de s'assurer qu'ils ne jouent pas avec cette centrifugeuse.
- Vous ne devez jamais poser ni utiliser l'appareil sur une plaque de cuisson ni près d'une flamme nue (cuisinières à gaz).
- Ne plongez pas le bloc moteur (**L**) dans l'eau, et ne le passez pas non plus sous un robinet.
- Si le cordon d'alimentation est endommagé, il doit être remplacé par le fabricant, par un centre de service après-vente agréé ou par une personne qualifiée afin d'écartier tout danger.
- N'utilisez cet appareil que sur un plan de travail solide et stable, à l'abri des éclaboussures d'eau. Tenez-le toujours bien droit.
- Ne démontez jamais votre centrifugeuse. Elle ne nécessite aucune opération de maintenance particulière de votre part, hormis l'entretien et le nettoyage courants.
- L'appareil doit être débranché :
 - s'il survient un problème ou une panne pendant son fonctionnement ;
 - avant d'être assemblé, désassemblé ou nettoyé ;
 - lorsque vous avez fini de l'utiliser.
- Ne tirez jamais sur le cordon d'alimentation pour le débrancher.
- Si vous souhaitez employer une rallonge électrique, vérifiez d'abord qu'elle est en parfait état.
- Un appareil électroménager ne doit pas être utilisé :
 - s'il est tombé au sol ;
 - s'il est endommagé ou s'il manque des pièces.
- Si vous vous trouvez dans l'un des cas ci-dessus ou si vous désirez effectuer toute autre réparation, VOUS DEVEZ ABSOLUMENT contacter un centre de service après-vente agréé.
- Ce produit a été conçu uniquement pour un usage domestique. La garantie et la responsabilité du fabricant ne sauraient s'appliquer en cas d'usage professionnel, d'utilisation inappropriée ou de non respect du manuel de l'utilisateur.
- N'utilisez que les accessoires et les pièces fournis avec la centrifugeuse. Dans le cas contraire, le fabricant décline toute responsabilité.
- Éteignez l'appareil et débranchez-le avant de changer un accessoire ou d'approcher vos mains des parties mobiles.
- N'introduisez pas vos doigts, ni aucun objet, dans le tube de remplissage pendant que la centrifugeuse est en marche. Servez-vous toujours du pousoir prévu à cet effet.
- N'ouvrez jamais le couvercle tant que le filtre (**D**) n'a pas cessé de tourner.
- N'ôtez pas le réservoir à pulpe (**G**) pendant que l'appareil fonctionne.
- Débranchez toujours votre centrifugeuse après utilisation.

 SYSTÈME DE SÉCURITÉ

Cet appareil est muni d'un mécanisme de sécurité. La machine ne peut fonctionner que lorsque le couvercle (**C**) est bien fermé grâce à la bride de sécurité (**H**). A la fin d'un cycle :

1. positionnez l'interrupteur Marche/Arrêt (**I**) sur 0,
2. attendez que le filtre (**D**) soit complètement immobile avant d'ôter le couvercle,
3. ouvrez la bride de sécurité (**H**).

AVANT L'UTILISATION

- Retirez l'emballage de l'appareil et posez ce dernier sur un plan de travail solide et stable.
- Nous vous conseillons de laver toutes les parties **amovibles (A, C, D, E, G, M)** à l'eau chaude savonneuse (voir la section « Nettoyage et entretien »). Rincer les et essuyer les soigneusement.
- Assurez-vous d'avoir retiré tous les emballages avant de faire fonctionner votre centrifugeuse.

MODE D'EMPLOI

- Placez le collecteur de jus (**E**) sur l'axe d'entraînement (**K**) (voir figure 1).
- Mettez le filtre (**D**) dans le collecteur de jus (**E**). Assurez-vous que le filtre tient bien en place sur l'axe d'entraînement (**K**). Vous devez entendre un « clic » (voir figure 1).
- Posez le couvercle (**C**) sur l'appareil (voir figure 1).
- Fixez le réservoir à pulpe (**G**) à l'arrière de l'appareil en l'insérant dans la fente prévue (voir figure 2).
- Mettez la bride de sécurité (**H**) en place sur le couvercle (**C**) (voir figure 3).
- Introduisez le poussoir (**A**) dans le tube de remplissage (**B**) en veillant à ce que la rainure du poussoir soit alignée sur le sillon qui se trouve à l'intérieur du tube de remplissage.
- Positionnez le pichet récupérateur de jus (**M**) sous le bec verseur (**F**) sur le devant de la centrifugeuse, comme le montre la figure 4. Le séparateur de mousse vous permet de laisser la mousse dans le collecteur de jus lorsque vous versez le jus dans un verre (voir figure 5).
- Branchez l'appareil. Vous pouvez ajuster la longueur du cordon grâce à son range-cordon (voir figure 6).
- Mettez la centrifugeuse sous tension à l'aide de l'interrupteur Marche/Arrêt (**I**).
- Sélectionnez la vitesse adéquate (**J**) : 2 pour les ananas et les carottes ; 1 pour les autres fruits et légumes. La qualité et la quantité de jus varient considérablement suivant la date de la récolte et la variété des fruits et des légumes choisis.
- **Un choix de vitesse incorrect peut faire vibrer l'appareil de façon anormale.**
- Introduisez les fruits ou les légumes dans le tube de remplissage (**B**).
- **Les fruits et légumes doivent être introduits pendant que le moteur tourne.**
- N'appuyez pas trop fort sur le poussoir (**A**). N'utilisez aucun ustensile à la place du poussoir. Ne poussez **JAMAIS** les ingrédients dans le tube avec vos doigts.
- Lorsque vous avez terminé, arrêtez la centrifugeuse, mettez l'interrupteur Marche/Arrêt (**I**) sur 0 et **attendez l'arrêt complet du filtre (D)**. Ouvrez la bride de sécurité (**H**).
- Quand le réservoir à pulpe (**G**) est plein ou si vous constatez que l'écoulement de jus diminue, videz le réservoir à pulpe et nettoyez le filtre.

CONSEILS D'UTILISATION

- Lavez soigneusement les fruits avant de les dénoyauter.
- Il est inutile de peler les fruits, sauf ceux dont la peau est épaisse et amère : agrumes, ananas (coupez d'abord les feuilles).
- Certaines variétés de pommes, de poires, de tomates, etc. pourront entrer dans le tube sans être découpées (74,5 mm de diamètre maximum). Choisissez des fruits et légumes ayant la bonne taille.
- Sachez qu'il est difficile d'extraire le jus des bananes, des avocats, des mûres, des figues, des aubergines et des fraises.
- Évitez la canne à sucre ainsi que les fruits trop durs ou fibreux.
- Préférez les fruits et les légumes frais et mûrs, car ils donnent plus de jus. Votre centrifugeuse convient particulièrement aux fruits tels que les pommes, les poires, les oranges, le raisin, les grenades et les ananas, ainsi qu'aux légumes tels que les carottes, les concombres, les tomates, les betteraves et le céleri.
- Si vous essayez d'extraire le jus de fruits trop mûrs, le filtre se bouchera plus rapidement.
- **Remarque importante** : Tous les jus doivent être consommés immédiatement. Au contact de l'air, le jus des fruits et légumes s'oxyde rapidement, ce qui peut altérer son goût, sa couleur, et surtout ses valeurs nutritionnelles. Les jus de pommes et de poires, en particulier, noircissent rapidement. Ajoutez-y quelques gouttes de jus de citron pour ralentir ce processus.

NETTOYAGE ET ENTRETIEN

- Débranchez l'appareil avant de le nettoyer.
- Toutes les parties amovibles (**A, C, D, E, G, L, M**) peuvent être mises au lave-vaisselle.
- Le nettoyage sera plus facile immédiatement après utilisation.
- N'employez pas de tampon à récurer, d'acétone, d'alcool, etc. pour nettoyer la centrifugeuse.
- Le filtre doit être manipulé avec précaution afin de ne pas l'endommager. Nettoyez-le à l'aide de la brosse (**N**) qui vous est fournie. N'utilisez pas d'eau de javel ni de tampon à récurer. Remplacez le filtre au moindre signe d'usure ou de détérioration.

- Essuyez le bloc moteur à l'aide d'un chiffon humide. Séchez-le ensuite soigneusement.
- **Ne passez jamais le bloc moteur sous l'eau courante.**



QUE FAIRE LORSQUE VOTRE APPAREIL NE FONCTIONNE PAS ?

PROBLÈME	CAUSES	SOLUTIONS
L'appareil ne fonctionne pas.	La fiche n'est pas branchée correctement ; l'interrupteur Marche/Arrêt (I) n'est pas sur I. <hr/> Le couvercle (C) n'est pas bien mis en place.	Branchez l'appareil à une prise électrique avec une tension correcte. Positionnez l'interrupteur Marche/Arrêt sur I. <hr/> Vérifiez que le couvercle (C) est bien en place et que la bride de sécurité (H) le maintient correctement.
L'appareil est très chaud au toucher, émet un bruit anormal, dégage une odeur ou de la fumée.	Le filtre (D) n'est pas bien positionné. <hr/> La quantité d'ingrédients pressés est trop importante.	Vérifiez que le filtre (D) est correctement placé sur l'axe d'entraînement (K) . <hr/> Laissez refroidir la centrifugeuse et diminuez la quantité d'ingrédients utilisés.
L'écoulement du jus diminue.	Le filtre (D) est bouché.	Débranchez votre appareil et nettoyez le tube de remplissage (B) ainsi que le filtre (D) .
Pour tout autre problème ou anomalie, contactez le centre de service après-vente agréé le plus proche de votre domicile.		



RECYCLAGE



La protection de l'environnement avant tout !

- ① Votre appareil contient des matériaux utiles qui peuvent être récupérés ou recyclés.
- ➡ Déposez-le dans un centre de retraitement des déchets approprié.