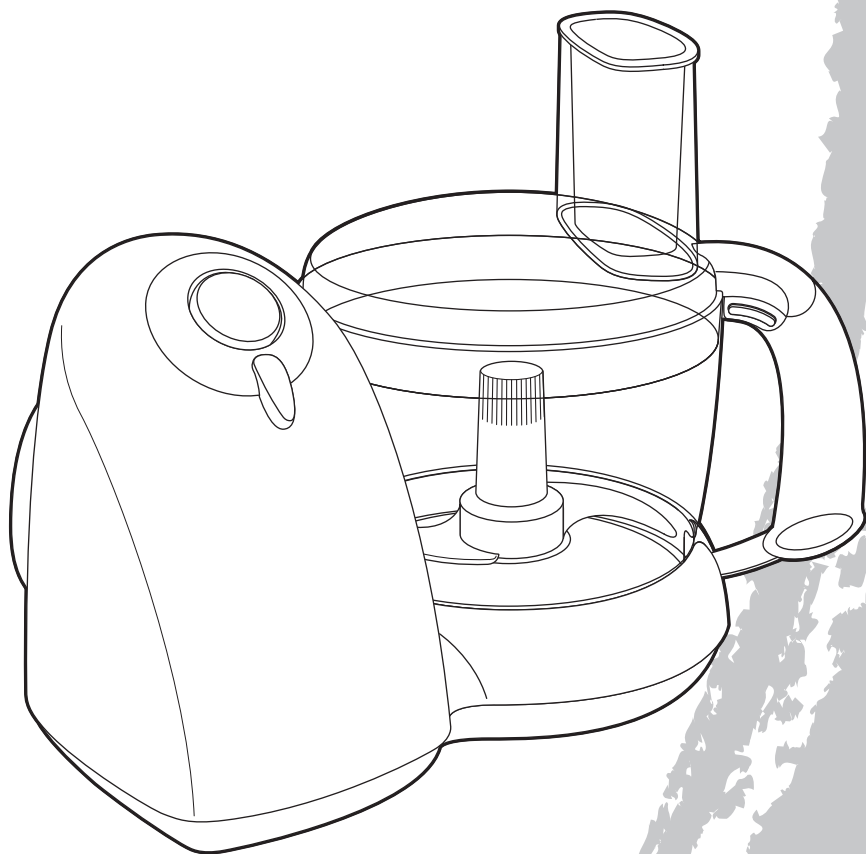
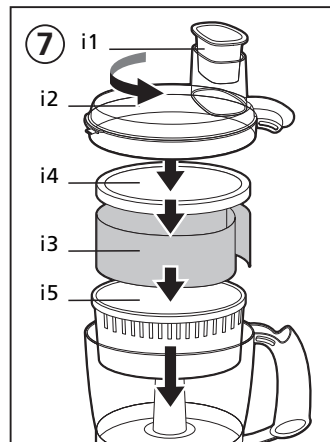
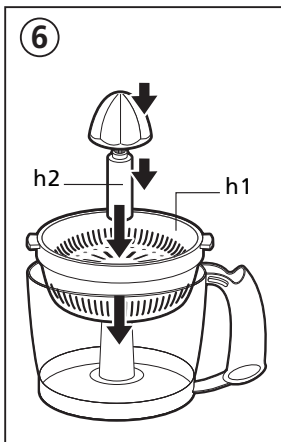
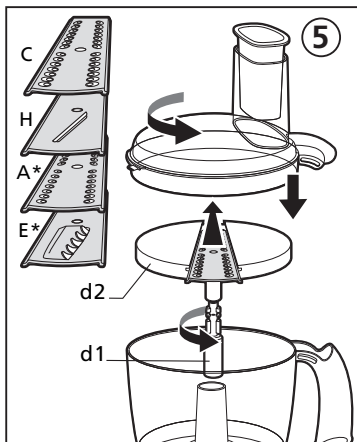
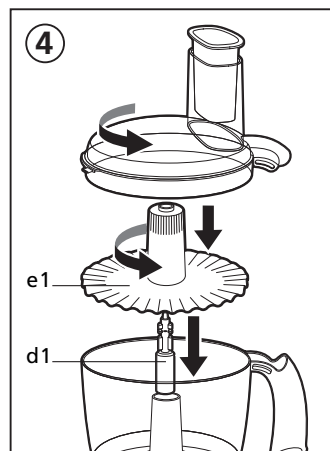
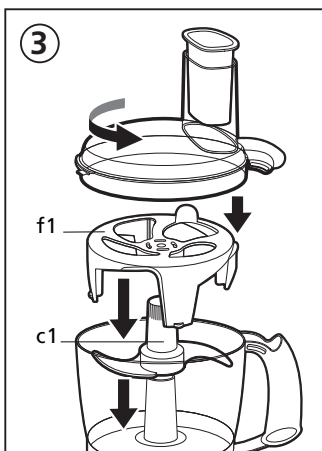
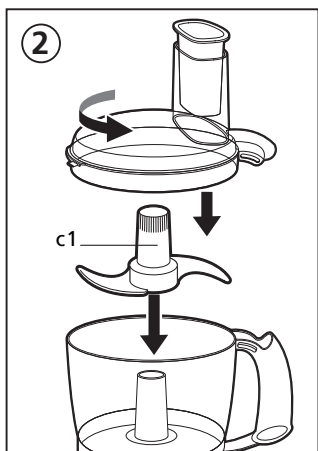
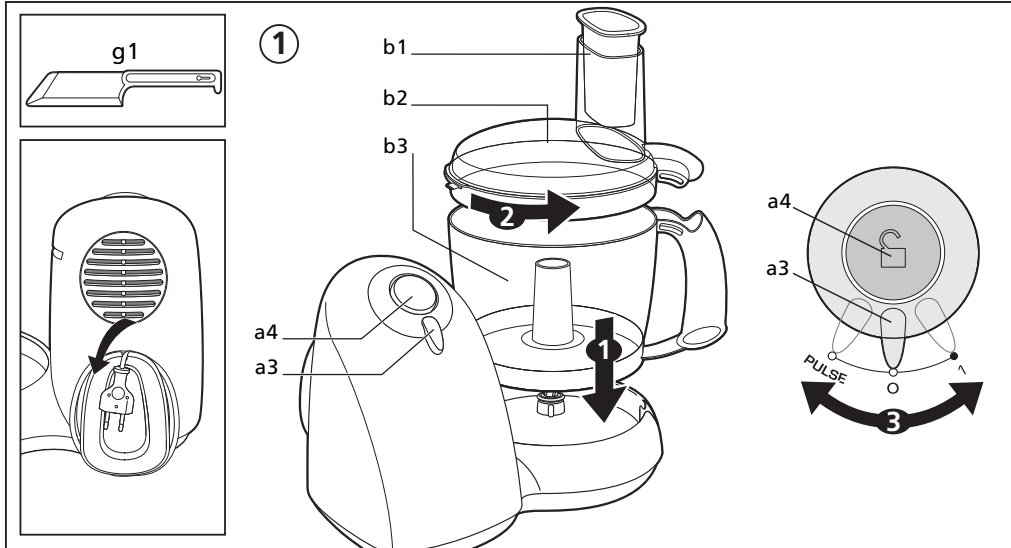


Moulinex





Nous vous remercions d'avoir choisi un appareil de la gamme **Moulinex** qui est exclusivement prévu pour la préparation des aliments, à usage domestique à l'intérieur de la maison.

Les accessoires contenus dans le modèle que vous venez d'acheter sont représentés sur l'étiquette située sur le dessus de l'emballage.

Conseils de sécurité

- Lisez attentivement le mode d'emploi avant la première utilisation de votre appareil : une utilisation non conforme au mode d'emploi dégraderait Moulinex de toute responsabilité.
 - Ne laissez pas l'appareil fonctionner sans surveillance particulièrement en présence de jeunes enfants ou de personnes handicapées.
 - Assurez-vous de la concordance du voltage.
- Toute erreur de branchement annule la garantie.**
- Débranchez **toujours** l'appareil dès que vous cessez de l'utiliser, lorsque vous le nettoyez ou en cas de coupure de courant.
 - N'utilisez pas votre appareil s'il ne fonctionne pas correctement, s'il a été endommagé ou si le câble d'alimentation ou la fiche sont endommagés. Afin d'éviter tout danger, faites-les obligatoirement remplacer par un centre service agréé Moulinex (voir liste dans le livret service).
 - Toute intervention autre que le nettoyage et l'entretien usuel par le client doit être effectuée par un centre service agréé Moulinex.
 - Ne mettez pas l'appareil, le câble d'alimentation ou la fiche dans du liquide.
 - Ne laissez pas le câble d'alimentation pendre à portée de mains des enfants, être à proximité ou en contact avec les parties chaudes de l'appareil, près d'une source de chaleur ou sur un angle vif. (Utilisez l'enrouleur de cordon!).
 - Pour votre sécurité, n'utilisez que des accessoires et des pièces détachées Moulinex, adaptés à votre appareil.
 - Manipulez le couteau **(c1)** ou les lames avec précaution ; **ils sont extrêmement aiguisés**. Vous devez obligatoirement retirer le couteau avant de vider le bol de son contenu.
 - Quand vous voulez râper, trancher ..., utilisez **toujours le poussoir (b1)** pour les guider dans la cheminée, **jamais** les doigts, ni un ustensile. Ne touchez jamais les pièces en mouvement.
 - Ne pas utiliser le bol comme récipient (congélation, cuisson, stérilisation).

Mise en service

- Sortez les accessoires de leur emballage et nettoyez-les à l'eau chaude.
 - Placez le bloc moteur sur une surface plane, propre et sèche puis branchez votre appareil.
- ① Utilisation du bouton de commande uniquement lorsque le bol et le couvercle sont mis en place sur l'appareil: (Ne faites pas fonctionner votre appareil à vide).
- **Pulse (a3)** pour un meilleur contrôle de certaines préparations.
 - **Marche continue (a3)** tournez-le jusqu'en position 1.
 - **Arrêt** : Pour arrêter revenir en position 0.
 - **Déverrouillage couvercle : appuyer sur (a4) puis déverrouillez le couvercle.**

Conseils d'utilisation

Votre Robot vous permet de préparer au maximum de 150 à 800 g - Volume du bol : 1,5 litres.

- Posez le bol **(b3)** sur la base du robot.
 - **Placer l'accessoire choisi.**
 - Placez et verrouillez le couvercle **(b2)**.
 - Mettez en marche.
- ② **PÉTRIR/MÉLANGER/HACHER**
- Emboîtez le couteau métal **(c1)** (enlever le protège couteau) sur l'axe du bol.
 - Mettez les ingrédients dans le bol.
- Préparations**
- **Mélanger**
 - Vous pouvez mélanger 800 g de pâte légère (biscuit, quatre-quarts) en 1 min 30 à 2 min 20.
 - **Pétrir**
 - Vous pouvez pétrir au maximum 600 g de pâte lourde (sablée, brisée, à pain) en 30 secondes.
- Attention**
- Arrêtez l'appareil dès que vous constatez la formation de la boule de pâte.
- **Hacher**
 - Vous pouvez en 15 à 20 secondes hacher 150 à 300 g d'aliments : des produits durs (fromages, fruits secs), des légumes durs (carottes, céleri, etc.), des légumes tendres (oignons, épinards,...), des viandes crues et cuites (désossées, dénervées et coupées en dés), des poissons crus ou cuits. Ne hachez pas de produits trop durs (glace, sucre) ou nécessitant une mouture fine (blé, café).
- ③ **MIXER**
- Emboîtez le couteau métal **(c1)** sur l'axe du bol.
 - Posez le Spiral System **(f1)** sur le couteau.
 - Puis mettez les ingrédients dans le bol.
- Préparations**

- Vous pouvez préparer au maximum 0,8 litres de potages, soupes, boissons, pâtes à crêpes, à gaufres.

Attention :

- Ne versez jamais de liquide bouillant dans le bol.
- Temps d'utilisation maximum : 2 minutes.

④ . BATTRE/EMULSIONNER/FOUETTER

- **Descendez** l'entraîneur (**d1**) sur l'axe central du robot.
- Posez le disque émulsionneur (**e1**) et tournez-le jusqu'en position de verrouillage.
- Puis mettez les ingrédients dans le bol.

Préparations

- Vous pouvez préparer 1 à 4 blancs d'œufs et jusqu'à 0,2 litres de crème fraîche.

Attention : N'utilisez jamais l'émulsionneur(**e1**) pour pétrir des pâtes lourdes ou mélanger des pâtes légères.

Temps d'utilisation maximum : 4 minutes.

⑤ . RÂPER/TRANCHER

- Glissez la lame (C, H, A, E) dans le disque porte-lame (**d2**).
- Engagez le tube d'entraînement (**d1**) au centre du disque de sorte que la pointe traverse le trou au milieu de la lame.
- Tournez le tube (**d1**) d'un quart de tour pour le verrouiller sur le disque.
- Pour démonter, procédez en sens inverse : la lame ne peut être ôtée que lorsque le tube d'entraînement est enlevé.
- Placez l'ensemble sur l'axe central du bol.
- Introduisez les aliments dans la cheminée **et guidez-les à l'aide du poussoir (b1) jamais avec les doigts**, ni un ustensile.

Préparations

- . Lame C (Râpé gros) : carottes, gruyère, céleri, râpés...
- . Lame H (Tranché épais) : pommes de terre pour gratins dauphinois, carottes, concombres...
- . Lame A (Râpé fin) : carottes, gruyère, céleri, râpés...(*)
- . Lame E (Frites): pommes de terre pour frites, ... (*)
- Préparez au maximum 500 g d'aliments à la fois (pas de viande ni de charcuterie).

⑥ . PRESSER LES AGRUMES (*)

- Placez le panier filtre (**h1**) sur le bol puis tournez-le jusqu'en position de verrouillage.
- Descendez l'entraîneur (**h2**) sur l'axe central.
- Positionnez le cône dans son logement sur le panier filtre.
- Coupez les agrumes en 2.
- Posez une moitié d'agrumes sur le cône et appuyez.

Préparations

- Vous pouvez obtenir au maximum 0,8 litres de jus sans vider le bol.
- Rincez le panier filtre (**h1**) tous les 0,5 litres.

⑦ . CENTRIFUGER FRUITS ET LEGUMES (*)

- Placez la bande filtrante (**i3**) dans le porte-filtre (**i5**).
- Fixez la collerette (**i4**) sur le porte-filtre (**i5**), elle maintient la bande filtrante.
- Placez le porte-filtre assemblé (**i3+i4+i5**) sur l'entraîneur du bol.
- Placez et verrouillez le couvercle (**i2**) sur le bol.
- Introduisez les aliments dans la cheminée.
- Appuyez sur les aliments à l'aide du poussoir (**i1**) - **jamais avec les doigts**.

Préparation des fruits

- Lavez les fruits et coupez-les en morceaux si nécessaire.
- Enlevez le noyau des prunes, pêches, abricots, cerises et les feuilles de céleri.
- Otez la peau des agrumes, melons (ôtez également les pépins) et ananas.

Attention:

- Ne pas utiliser l'appareil si le porte filtre de la centrifugeuse est endommagé.
- Pour un meilleur résultat, opérez par petites quantités et nettoyez fréquemment le filtre.
- Ne dépassez pas 250 g d'ingrédients.
- Temps d'utilisation maximum : 1min 30.

(*) : suivant modèles

Nettoyage

- Débranchez l'appareil, enlevez et démontez les accessoires.
- Lavez, rincez et essuyez les accessoires (ils passent au lave-vaisselle).
- N'utilisez pas d'éponges abrasives ou d'objets contenant des parties métalliques.
- Ne plongez jamais le bloc moteur (**a1**) dans l'eau. Essuyez-le avec un chiffon sec ou à peine humide.
- En cas de coloration de vos accessoires par les aliments (carottes, oranges...) frottez-les avec un chiffon imbibé d'huile alimentaire puis procédez au nettoyage habituel.
- **Manipulez le couteau (c1) ou les lames H et E avec précaution ; ils sont extrêmement aiguisés.**

Si votre appareil ne fonctionne pas, que faire ?

- Vérifiez tout d'abord le branchement puis :
- que le bol (**b3**) est correctement positionné, que le couvercle (**b2**) est bien verrouillé, que les accessoires sont bien emboîtés, que le bouton de commande (**a3**) est bien positionné.

Si ces instructions ne sont pas respectées, votre robot ne peut pas fonctionner.

Vous avez soigneusement suivi toutes ces instructions, votre appareil ne fonctionne toujours pas ? Dans ce cas, adressez-vous à votre revendeur ou à un centre agréé Moulinex (voir liste dans le livret « Moulinex Service »).



Participons à la protection de l'environnement !

- i Votre appareil contient de nombreux matériaux valorisables ou recyclables.
- ⇒ Confiez celui-ci dans un point de collecte ou à défaut dans un centre service agréé pour que son traitement soit effectué.

Samen het milieu beschermen.

- i Uw toestel bevat meerdere recycleerbare materialen.
- ⇒ Breng deze naar een containerpark of naar een erkend service center, bevoegd voor de recycling.

Recettes

PATES (LAISSEZ REPOSER 1 H AU FRAIS)

Pâte Brisée (Pour un moule de 28 cm)

- Dans le bol muni du couteau, versez 200 g de farine, 100 g beurre et une pincée sel.
- Faites fonctionner le robot 10 secondes puis versez 5cl d'eau par la cheminée en fonctionnement.
- Laissez tourner l'appareil jusqu'à ce que la pâte forme une belle boule.

Pâte sablée (Pour un moule de 28 cm)

- Dans le bol muni du couteau, versez 200 g de sucre en poudre, 2 jaunes d'oeufs et 100 g de beurre ramoli.
- Faites fonctionner le robot 30 secondes, puis verser 200 g de farine, une cuillère à café de vanille en poudre et une pincée de sel puis faites fonctionner jusqu'à la formation d'une boule de pâte.

Pâte à pizza (Pour une pizza)

- Dans le bol muni du couteau, versez 150 g de farine, 1/2 sachet de levure de boulanger, et une pincée sel.
- Faites fonctionner 10 secondes puis versez 90 g d'eau tiède et 2 cuillères à soupe d'huile d'olive jusqu'à ce que la pâte forme une belle boule.

- Laissez lever jusqu'à ce que la pâte double de volume (1heure). Etalez et mettre en forme selon son utilisation.

Pâte à crêpes (16 crêpes fines)

- Dans le bol muni du couteau, versez 2 œufs, 1 cuillère à soupe d'huile, 15 g sucre, 1/2 litre de lait et 1 cuillère à soupe de fleur d'oranger ou d'alcool.
- Faites fonctionner le robot avec le Spiral System 10 secondes, puis versez la farine (200 g) et laissez fonctionner jusqu'à obtenir une préparation lisse.
- Laissez reposer 1 heure.

SAUCES

Mayonnaise

- Dans le bol muni de l'émulsionneur, versez 1 jaune d'œuf, 1 cuillère à soupe de moutarde, 1 cuillère à café de vinaigre, du sel, du poivre.
- Faites fonctionner le robot 10 secondes. Versez 25 cl d'huile en petit filet par la cheminée en fonctionnement pendant 1 min 30.

Tartare

- Dans le bol muni du couteau, et avec la mayonnaise hachez 100 g de cornichons et 1 petit oignon, ciselez 1 bouquet d'herbes (cerfeuil, ciboulette, persil, estragon) et 2 cuillères à soupe de câpres pendant 40 secondes.

Sauce Cocktail

- Dans le bol muni de l'émulsionneur, mélangez à la mayonnaise une cuillère à soupe de sauce tomate en tube, quelques gouttes de sauce piquante à base de piments rouges et quelques traits de sauce Worcestershire pendant 20 secondes.

SOUPE

Velouté de poireaux (4 personnes)

- Epluchez 150 g de poireaux et coupez-les en tronçons. Mettez les poireaux coupés dans le bol muni du couteau métal, hachez pendant 20 secondes. Faites fondre 20 g de beurre dans une casserole et ajoutez les poireaux hachés, remuez, couvrez et faites étuver pendant 15 minutes.
- Pelez 150 g de pommes de terre. Coupez-les en gros dés et ajoutez-les aux poireaux. Salez, poivrez, ajoutez de la muscade, puis versez 1/2 litre d'eau et 10 cl de lait.
- Laissez cuire 1/2h. Après la cuisson, versez le tout dans le bol muni du couteau, puis mixer pendant 40 secondes avec le Spiral System.

LEGUMES

Gratin dauphinois (4 personnes)

- Dans le robot muni du coupe-légumes et du secteur (C), râpez 70 g de gruyère. Réservez. Epluchez 700 g de pommes de terre, et tranchez-les dans le bol du robot muni du coupe-légumes et du secteur (H).
- Rangez les tranches de pommes de terre dans le plat à gratin que vous aurez beurré et frotté avec une gousse d'ail.
- Dans le bol du robot muni du couteau, mettez 2 jaunes d'œuf, 20 cl de lait, 15 cl de crème liquide, sel, poivre, et muscade râpée. Mixez pendant 1 minute.
- Versez ce mélange sur les pommes de terre. Parsemez de gruyère râpé et quelques noix de beurre.
- Mettez au four Th. 7 pendant 1h.

COCKTAIL

Milk-shake à la framboise (2 personnes)

- 1/2 litre de lait entier, 150 g de framboises, 1/2 yaourt, 30 g de sucre en poudre.
- Dans le bol muni du couteau blender, mettez tous les ingrédients, placez le Spiral System puis verrouillez le couvercle.
- Mélangez 20 secondes.

DESSERTS

Gâteau au yaourt (6/8 personnes)

- 1 pot de yaourt nature (sert de mesure), 2 pots de sucre en poudre, 3 pots de farine, 1/2 pot d'huile, 3 œufs, 1 sachet de levure.
- Versez tous les ingrédients dans le bol muni du couteau.
- Faites fonctionner pendant 2 minutes. La pâte doit être bien lisse.
- Versez la pâte dans un moule à manqué et mettez au four Th.6 pendant 50 minutes.

Quatre-quarts (4/6 personnes)

- Dans le bol muni du couteau, mettez 150 g de farine, 1/2 sachet de levure, 150 g de sucre, 150 g de beurre et 3 œufs.
- Faites fonctionner pendant 2 minutes. Versez dans un moule à cake beurré et fariné.
- Laissez cuire au four à Th.6 pendant 55 minutes.

Crème chantilly (6/8 personnes)

- 25 cl de crème fraîche liquide bien froide, 50 g de sucre glace.
- Dans le bol muni de l'émulsionneur, mettez la crème fraîche et le sucre glace. Faites fonctionner pendant 1 minute.

Blancs en neige

- Dans le bol muni de l'accessoire émulsionneur, mettez 2 à 4 blancs d'œufs et 1 pincée de sel, puis verrouillez le couvercle.
- Faites fonctionner jusqu'à obtenir des blancs fermes. Attention de ne pas mettre le poussoir dans la cheminée afin que les blancs d'œufs soient aérés.