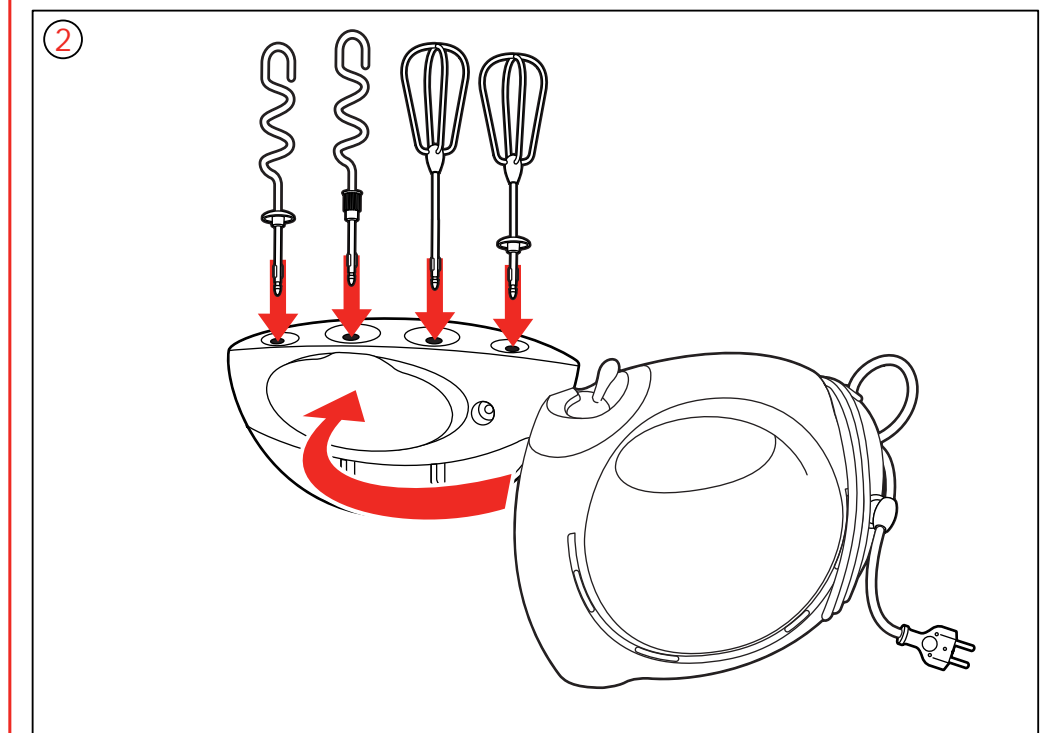
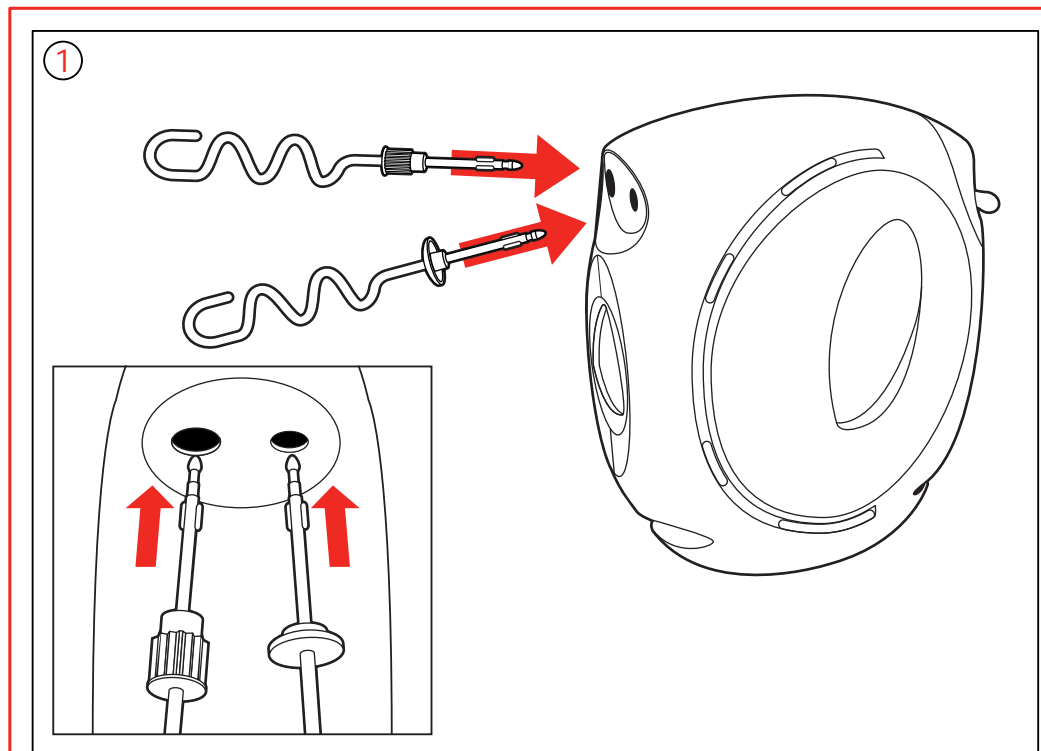
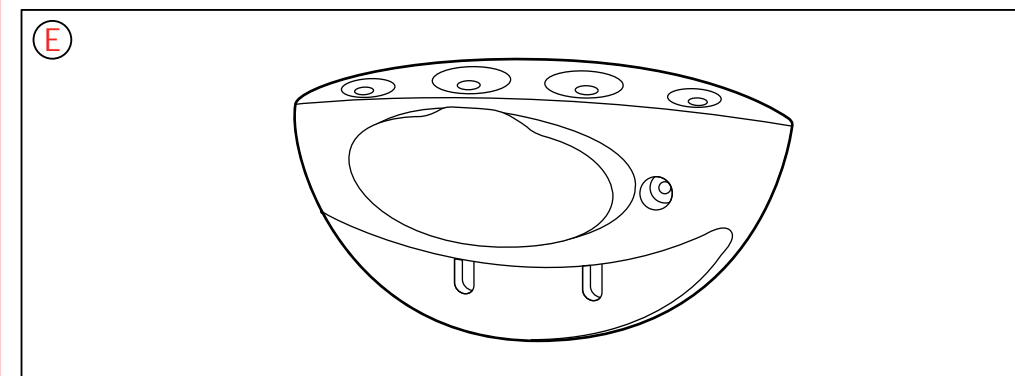
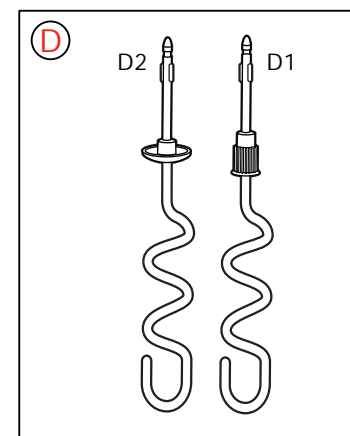
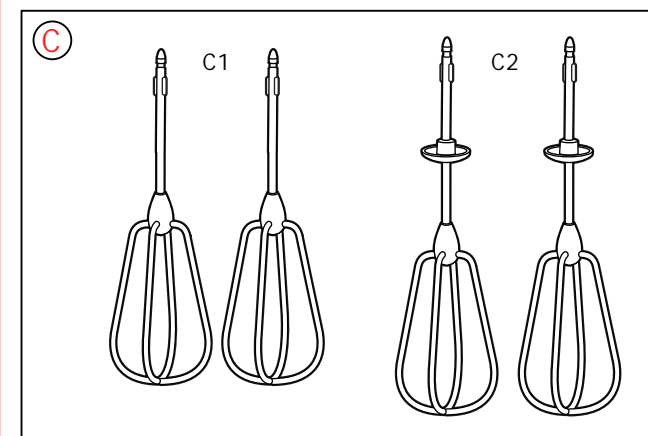
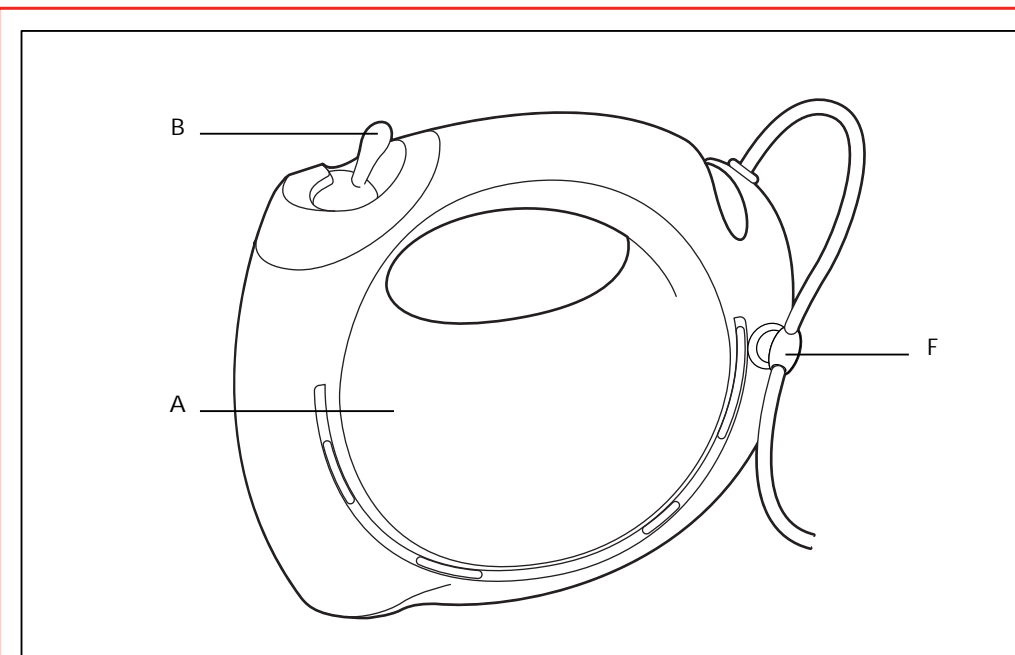
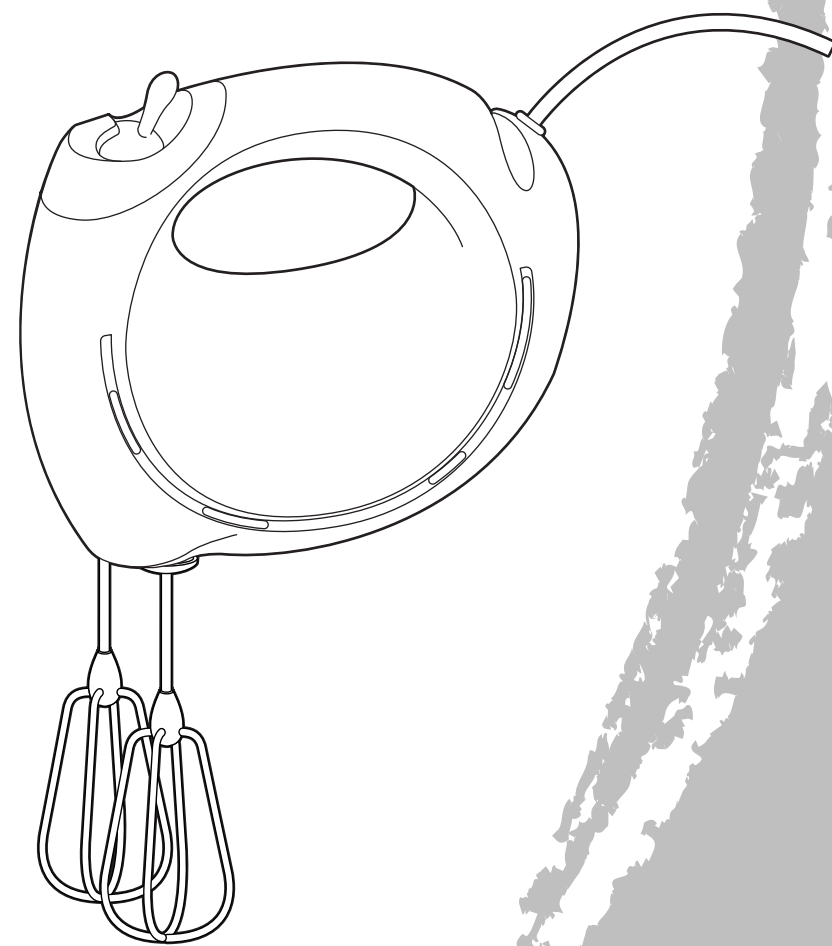


# Moulinex



Nous vous remercions d'avoir choisi un appareil de la gamme **Moulinex**.

Votre **batteur Easy Max** vous offre des avantages exclusifs:

- "Easy\*" : un bouton de commande unique pour toutes les opérations
- "Max" : une forme optimisée des fouets pour l'émulsion des pâtes légères

(\*) : facile

## Description

**A Corps de l'appareil**

**B Commande "Easy"**

**Accessoires (selon modèles)**

**C 1 jeu de fouets "Max" (C1 ou C2)**

**D 1 jeu de malaxeurs**

D1 malaxeur droit

D2 malaxeur gauche

**E Support mural et rangement des accessoires**

**F Ventouse pour rangement du cordon**

## Conseils de sécurité

- **Placez l'appareil hors d'atteinte des enfants.**

- Vérifiez que la tension d'alimentation indiquée sur la plaque signalétique de l'appareil correspond bien à celle de votre installation électrique.

- **Toute erreur de branchement ou de manipulation annule la garantie.**

- Votre appareil est uniquement à usage domestique.

- Ne touchez jamais les pièces en mouvement.

- N'utilisez que des accessoires Moulinex.

- Ne laissez rien pendre au-dessus des accessoires en fonctionnement.

- Débranchez l'appareil avant toutes manipulations (montage et démontage des accessoires), après utilisation, avant le nettoyage et en cas de dysfonctionnement.

- Ne tirez pas sur le cordon d'alimentation pour débrancher l'appareil.

- Ne laissez pas pendre le cordon d'alimentation à proximité d'une source de chaleur ou à portée de mains des enfants.

- Ne mettez jamais le corps de l'appareil dans l'eau, ni sous l'eau courante.

- Si le câble d'alimentation ou la fiche sont endommagés, n'utilisez pas votre appareil. Afin d'éviter tout danger, faites-les obligatoirement remplacer par un centre service

agréé Moulinex (voir liste dans le livret «Moulinex Service»).

- Ne démontez pas l'appareil.

## Utilisation

- Avant la première utilisation, nettoyez vos accessoires à l'eau savonneuse. Rincez et séchez soigneusement.

Avec les fouets (**C**), vous pouvez réaliser des préparations légères : mayonnaise, blancs en neige, sauce, pâtes à cake et à crêpes...

Avec les malaxeurs (**D**), vous pouvez pétrir des pâtes lourdes : tarte, brioche, pain...

**. Utilisation**

- Vérifiez que la commande (**B**) est en position «0».

**. Suivant la nature de votre préparation :**

- Insérez les fouets (**C1 ou C2**) sur le corps de l'appareil (**A**).

① - Insérez le malaxeur (**D1**) dans le gros trou et le malaxeur (**D2**) dans le petit trou.

- N'utilisez **jamais** un fouet et un malaxeur ensemble.

- Mettez l'appareil en marche en sélectionnant une vitesse à l'aide de la commande (**B**).

- La commande (**B**) sur «0», les accessoires sont éjectés par simple pression vers l'avant.

**. Conseils pratiques**

**. la vitesse 1** est utilisée pour débiter une préparation et pour éviter les projections.

**. Pour poursuivre la préparation**, choisissez une vitesse plus rapide suivant la quantité et la consistance des aliments travaillés et la taille du récipient utilisé.

**. la vitesse Turbo (marche instantanée)** est utilisée pour incorporer plus rapidement les ingrédients, pour donner plus de volume et de fermeté et quand la vitesse des malaxeurs devient trop faible dans les pâtes lourdes.

## Nettoyage

**- Débranchez l'appareil**

- Nettoyez le corps de l'appareil (**A**) uniquement avec une éponge humide et séchez soigneusement.

- Les autres accessoires peuvent être nettoyés au lave-vaisselle.

## Rangement

**Votre Batteur Easy Max est équipé, (selon modèle) :**

- ② - d'un support mural (E) qui, fixé au mur ou simplement posé, permet de ranger le corps de l'appareil (A), les fouets (C) et les malaxeurs (D).
- d'une ventouse (F) pour ranger le cordon d'alimentation.

## Si votre appareil ne fonctionne pas, que faire ?

- Vérifiez :
  - . que les accessoires sont bien enclenchés (appareil débranché).
  - . le branchement.

**Votre appareil ne fonctionne toujours pas ?**

Adressez-vous à un centre service agréé Moulinex (liste dans le livret «Moulinex Service»).

## Accessoire

- Mini-Hachoir : Réf. BN2

Thank you for choosing a product from the **Moulinex** range.

Your **Easy Max** hand-mixer has many exclusive features:

- . «Easy»: a unique control for all functions
- . «Max»: an optimised whisk shape for whipping light cake mixtures and batter.

## Description

**A Body of appliance**

**B «Easy» control**

**Accessories (according to model)**

**C 1 Set of «Max» whisks (C1 or C2)**

**D 1 Set of dough hooks**

**D1 Right dough hook**

**D2 Left dough hook**

**E Wall support and attachment storage**

**F Mains lead storage device mounted on suction pad**

## Safety Recommendations

- **Keep appliance out of reach of children**
- Always check that the voltage indicated on the identification panel matches that of your electrical installation

**Wiring instructions for U.K and Ireland only :**

**APPLIANCES WITH FITTED PLUG**

**Important :** For your convenience this appliance is supplied complete with a plug incorporating a 3 amp fuse.

In the event of replacing a fuse in the plug supplied, a 3 amp fuse approved by ASTA to BS1362 must be used.

If the socket outlets are not of the 13A BS 1363 type, and therefore do not accept the plug connected to this appliance, cut off the plug. When cut off, this plug is a shock hazard if inserted into a socket outlet and must therefore be disposed of safely.

If the fuse cover is detachable, never use the plug with the cover omitted. Replacement covers can be obtained from your service agent.

Fit the appropriate plug according to the instructions in paragraph "Fitting a plug". With alternative plugs a 5 amp fuse must be fitted either in the plug or adaptor or at the main fuse box.

**APPLIANCES WITHOUT FITTED PLUG  
FITTING A PLUG - IMPORTANT**

The wires in the mains lead are coloured in accordance with the following code: