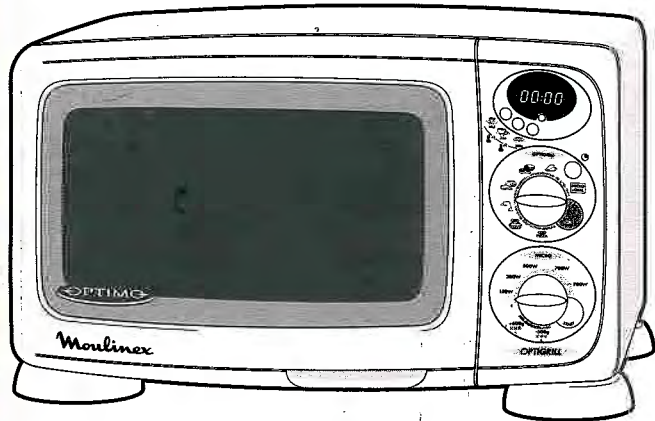


Moulinex®

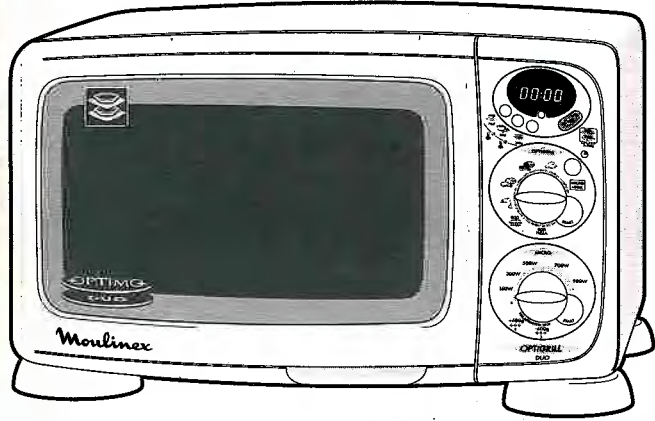
OPTIGRILL

A4 672 N

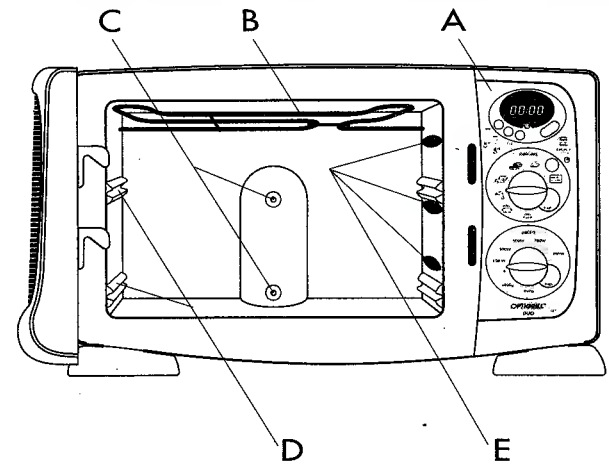


OPTIGRILL DUO

A4 800



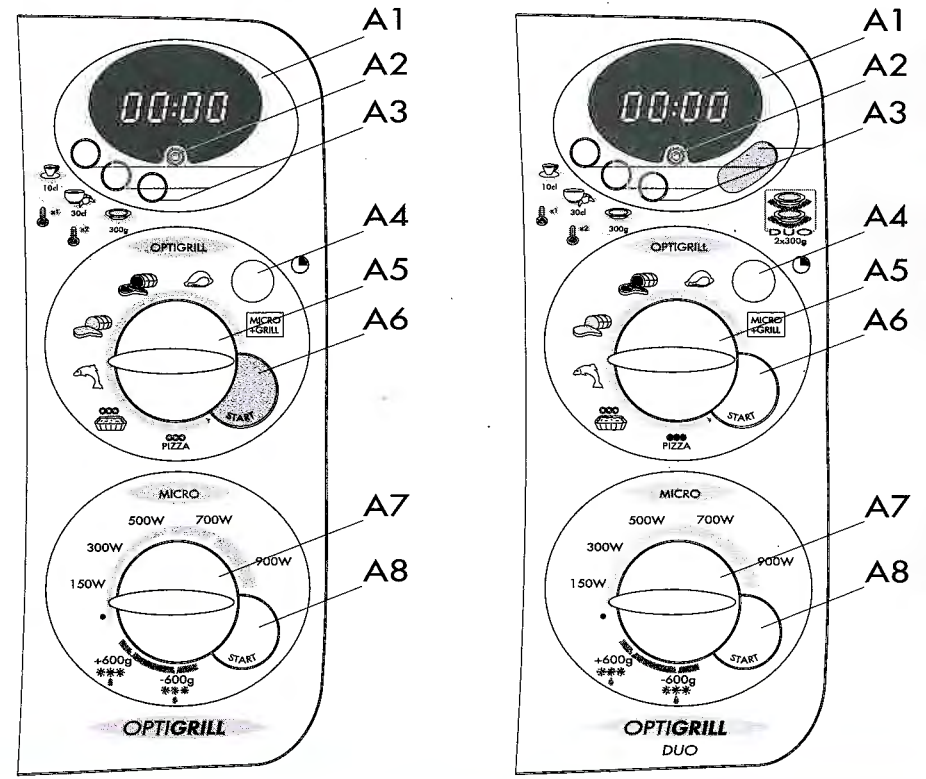
①



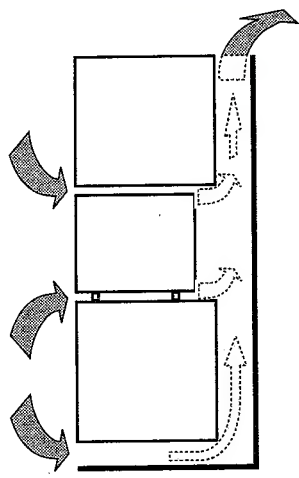
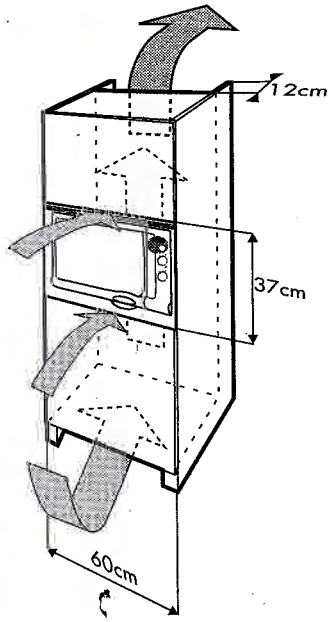
②

OPTIGRILL

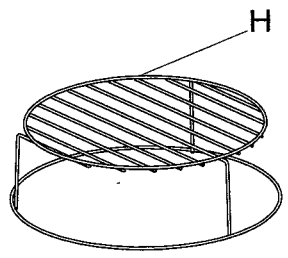
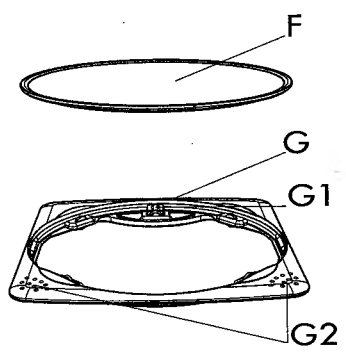
OPTIGRILL DUO



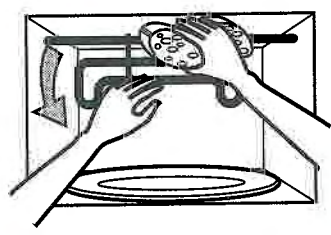
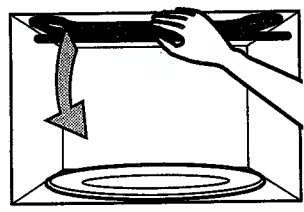
3



4



5



Nous vous remercions d'avoir choisi un appareil de la gamme **Moulinex**. Dans le monde entier **Moulinex** cherche à vous faire bénéficier de son savoir-faire en restant à l'écoute des besoins des consommateurs.

Sommaire

Description	page 6
Installation	page 6
1. Branchement	page 6
2. Mise en place	page 7
Conseils de sécurité	page 7
Avant la première utilisation	page 8
1. Le support de plat et son plat en verre	page 8
2. La grille ronde	page 8
3. La mise à l'heure de l'horloge	page 8
4. Pour éliminer l'odeur de neuf de votre appareil	page 8
Les fonctions de l'appareil	page 8
1. Fonctions automatiques	page 9
2. Fonctions manuelles	page 10
3. Fonctions complémentaires	page 11
Conseils pratiques	page 12
Nettoyage	page 12
Entretien	page 13
Si votre appareil ne fonctionne pas, que faire ?	page 13
Consignes d'élimination des déchets	page 14
Données pour les essais de performance	page 14

Description

Familiarisez-vous avec les différentes parties et accessoires de votre appareil et assurez-vous par précaution (bien que tous nos appareils soient contrôlés tout au long de leur fabrication) qu'il ne présente aucun indice de détérioration tant à l'intérieur qu'à l'extérieur (porte voilée, charnières de porte déformées, etc.). Si vous constatez une anomalie, ne le faites pas fonctionner et faites le vérifier par un centre service agréé Moulinex (voir liste dans le livret «Moulinex service»). Dépliez le volet de la couverture, les figures numérotées en rouge illustrent les montages et fonctions décrits dans les pages suivantes.

- ① 1/ **L'appareil**
- A Tableau de bord
 - B Résistance de gril basculante
 - C Entraîneurs plat en verre

- D Glissières (1 ou 2 suivant modèle)
 - E Sorties des micro-ondes (2 ou 3 suivant modèle)
- ② 2/ **Le tableau de bord**
- A1 Afficheur
 - A2 Touche d'accès au mode horloge
 - A3 Touches réchauffage
 - A4 Bouton de programmation du temps de cuisson et réglage de l'heure
 - A5 Bouton de sélection de l'aliment et de la fonction MICRO+GRILL
 - A6 Touche démarrage fonction «OPTIGRILL» et «MICRO+GRILL»
 - A7 Bouton de sélection de la puissance micro-ondes et de décongélation automatique
 - A8 Touche de démarrage fonction «Micro-ondes»
- ④ 3/ **Accessoires**
- Modèle Optigrill**
- F 1 plat en verre
 - G 1 support de plat en verre
 - H 1 grille ronde
- Modèle Optigrill Duo**
- F 2 plats en verre
 - G 2 supports plats en verre

Le support de plat en verre (G) comporte 1 broche d'entraînement (G1) et des zones de préhension (G2).

Installation

1/ Branchement

- Vérifiez que la tension d'alimentation de votre appareil correspond bien à celle de votre installation électrique.

Pour vous aider, l'étiquette signalétique collée à l'arrière de votre appareil indique sa tension nominale: ex: 230V.

- Vous devez ensuite vous assurer que l'ampérage indiqué sur votre compteur électrique et sur votre disjoncteur est de 13 Ampères au minimum.

Pour la Suisse, le Danemark et la Scandinavie, l'appareil est spécialement adapté aux contraintes du réseau 10 Ampères.

- Vous devez enfin pour une bonne sécurité, impérativement brancher votre appareil sur une prise de courant possédant une fiche de terre correspondant aux normes électriques. L'appareil doit être placé de telle façon que la prise soit accessible à tout moment pour le débrancher facilement.

Toute erreur de branchement annule la garantie.

2. Mise en place

- Veillez à ne pas obstruer les orifices d'aération de l'appareil et à ne pas y faire pénétrer de liquide.

- Installez-le suffisamment loin de toute source de chaleur car votre appareil est conçu et testé pour une utilisation à température ambiante de 35° C au maximum.

Vous pouvez selon l'agencement de votre cuisine soit :

- **le poser sur un plan de travail.** Vérifiez sa stabilité. La hauteur, entre le haut de votre micro-ondes et le bas de l'élément pouvant se trouver au-dessus; est de 11 cm minimum.

- **l'installer dans une niche.** Votre appareil doit avoir un espace minimum de 11 cm sur le dessus et 12 cm à l'arrière afin de permettre l'évacuation de la chaleur, centrez-le dans son logement pour qu'il ne touche pas les parois.

③ - **l'intégrer dans une colonne de cuisson de 60 cm de cotés.** Votre meuble doit être équipé d'un espace ventilé d'une section égale à 650 cm². Veillez à ce qu'aucune séparation ne se trouve entre votre micro-ondes et l'espace ventilé.

Par ailleurs la distance entre le four et le mur doit être d'au moins 12 cm.

La hauteur de la niche doit être de 37 cm.

Si un four traditionnel est installé dans le même meuble, votre four à micro-ondes devra obligatoirement être placé en dessous.

Conseils de sécurité

1. Votre appareil d'usage domestique est exclusivement destiné à la cuisson, au réchauffage, ou à la décongélation des aliments ou des boissons.

2. Ne laissez les enfants utiliser le four sans surveillance que si des instructions approuvées ont été données afin que l'enfant puisse utiliser le four de façon sûre et comprene les dangers d'un usage incorrect. Attention aux risques de brûlures : voir notamment paragraphe 8: ci-dessous.

3. Evitez de toucher les surfaces qui ont pu s'échauffer lors de son fonctionnement: la porte, la résistance de gril, les parois de la cavité. Utilisez des gants isolants pour sortir le récipient du four et les accessoires afin d'éviter toute brûlure.

4. Ne faites pas fonctionner votre micro-ondes à vide. Il doit contenir une préparation. Dans le cas contraire, vous risquez de le détériorer et de réduire ainsi sa durée de vie.

5. Votre appareil a une puissance micro-ondes de 900 W.

Il vous permet de décongeler, réchauffer et cuire les aliments beaucoup plus rapidement qu'avec des moyens de cuisson traditionnels. Pour déterminer les temps de cuisson correspondant à vos préparations, suivez les conseils portés sur les emballages des plats préparés et des produits surgelés : pizzas, tartes, crêpes, croque-monsieur, plats cuisinés, feuilletés, petits fours, etc....

En l'absence d'indications précises sur le temps à programmer, choisissez toujours un temps court que vous prolongerez éventuellement. Divisez au moins par trois les temps de cuisson ou de réchauffage que vous connaissez pour un four traditionnel.

Ne programmez pas plus que la durée nécessaire. Vous éviterez ainsi les risques de sur-cuisson ou d'inflammation des aliments.

6. La porte doit se refermer librement

N'intercalez pas d'objets entre la porte et la façade (torchons, gants de cuisson, plat trop grand...)

Si la porte n'est pas fermée correctement, une sécurité de verrouillage rend la mise en marche impossible.

7. N'utilisez pas le micro-ondes pour:

- Frir car il n'est pas possible de contrôler la température de l'huile ou de la matière grasse (risque d'inflammation spontanée de l'huile).

- Cuire ou réchauffer des oeufs en coquille, des oeufs durs avec ou sans coquille ou des escargots à la bourguignonne, ils pourraient éclater.

- Réchauffer des récipients hermétiquement clos: des biberons, bocaux, bouteilles. Pensez à les ouvrir.

- Cuire des aliments avec une coque (châtaignes), sans y faire une entaille.

8. Température des aliments : biberons, petits pots, ...

- **Avant réchauffage, ôtez les tétines des biberons et les couvercles des petits pots.**

- **Grâce aux propriétés de la cuisson micro-ondes, seuls les aliments chauffent. Ainsi, le récipient peut être froid ou tiède bien que l'aliment qu'il contient soit brûlant.**

- **Pour éviter les risques de brûlures, remuez toujours avant de servir et vérifiez soigneusement la température ; en particulier pour les aliments destinés aux enfants : petits pots, biberons...**

- **Secouez bien les biberons et versez quelques gouttes de liquide sur le dos de votre main.**

9. Réchauffage des liquides

Lors du réchauffage de liquides, il est possible qu'un débordement se produise subitement au moment où vous prenez le récipient pour le sortir de l'appareil. En fait le degré d'ébullition est atteint, mais les bulles sont emprisonnées au fond du récipient jusqu'au moment où vous le bougez. Il y a risque de brûlure. Pour éviter ce phénomène physique mettez toujours une cuillère en plastique dans le récipient à chauffer.

10. Récipients jetables

Ne laissez pas l'appareil fonctionner sans surveillance lorsque de la nourriture est chauffée ou cuite dans des récipients jetables en matière plastique, papier ou autre matériau combustible. Si vous constatez l'apparition de fumée, gardez la porte du micro-ondes fermée, débranchez votre appareil (coupez ou déconnectez-le de l'alimentation électrique).

11. Avec le gril n'utilisez pas de vaisselle en matière plastique (sauf indication précise du fabricant) : elle fond. Veillez à disposer les aliments à 2 cm minimum de la résistance chauffante.

En cours de cuisson, avec des viandes grasses, les projections de graisse sur la résistance de voûte peuvent s'enflammer. Elles s'éteindront d'elles-mêmes et n'auront aucune conséquence si votre appareil est entretenu régulièrement.

- Pour éviter les projections de graisse lors des cuissons de viandes ou de volailles, utilisez des plats en terre émaillée.

Avant la première utilisation

Déballer les accessoires puis lavez-les et essuyez-les.

④ 1. Le support de plat (G) et son plat en verre (F) :

- Insérez le plat en verre sur son support puis faites glisser l'ensemble sur les glissières (D) situées dans la cavité de votre four, la broche d'entraînement (G1) du support doit être dirigée vers le fond de la cavité.

- Utilisez les zones de préhension (G2) pour manipuler l'ensemble.

Une butée sur les glissières inférieures permet de sortir en partie le support de plat et de garantir sa stabilité; il est recommandé de ne pas laisser le support plat supérieur dans la cavité s'il n'est pas utilisé pour supporter un aliment.

④ 2. La grille ronde (H) (Modèle Optigrill seulement)

Elle se pose sur le plat en verre pour assurer la cuisson de certains aliments. Elle ne doit en aucun cas être posée directement dans la cavité.

3. La mise à l'heure de l'horloge

La porte du four doit être fermée pour tout réglage de l'horloge. A la mise sous tension de l'appareil ou après une coupure prolongée de l'alimentation électrique, l'horloge clignote et indique «12 : 00».

Procédez comme suit:

- Appuyez sur la touche d'accès à la mise à l'heure (A2) : les deux chiffres des heures clignotent.

- Affichez l'heure à l'aide du bouton rotatif (A4) en le tournant dans le sens des aiguilles d'une montre pour augmenter, ou dans le sens inverse pour diminuer.

- Appuyez de nouveau sur la touche (A2) : l'heure est désormais programmée et les deux chiffres des minutes clignotent.

- Affichez les minutes à l'aide du bouton rotatif (A4) en procédant comme pour les heures.

- Appuyez une dernière fois sur la touche (A2), les 2 points «:» clignotent, l'horloge est réglée.

- En cas d'erreur, recommencez la manipulation.

4. Pour éliminer «l'odeur de neuf» de votre appareil,

- Mettez un récipient en verre rempli d'un litre d'eau sur le plateau tournant en verre et sélectionnez:

- Le temps avec le bouton rotatif (A4) : 15 minutes

- La fonction « MICRO+GRILL » avec le sélecteur (A5)

- La puissance « . » avec le sélecteur (A7)
- Appuyez ensuite sur la touche de démarrage (A8): Un léger dégagement de fumée pendant le fonctionnement est possible et tout à fait normal.

Les fonctions de votre appareil

Votre nouveau four à micro-ondes a été conçu dans l'esprit de vous faciliter les manipulations tout en vous garantissant un résultat culinaire de grande qualité.

On peut distinguer 3 grandes familles de fonctions:

- Les fonctions automatiques:

Programmes de réchauffage automatique «OPTIQUICK»

Programmes de décongélation automatique «OPTI ***»

Programmes de cuisson automatique «OPTIGRILL»

Pour chacun de ces programmes votre four adaptera au mieux ses cycles de fonctionnement.

- Les fonctions manuelles:

Fonction micro-ondes seules «MICRO»

Fonction Gril seul «GRILL»

Fonction micro-ondes et grill simultanée «MICRO+GRILL »

Afin de vous laisser toute latitude d'utilisation, comme bon vous semble.

- Les fonctions complémentaires:

Fonction « SECURITE ENFANTS»

Fonction « MAINTIEN AU CHAUD AUTOMATIQUE »

1) LES FONCTIONS AUTOMATIQUES

Programmes de réchauffage automatique «Optiquick»

Votre appareil dispose de mémoires préprogrammées:



pour réchauffer une tasse (10cl)



pour réchauffer un bol (30cl)



pour réchauffer une assiette (300 g)



pour réchauffer deux assiettes (2 x 300 g) (Optigrill Duo seulement)

Pour chacune des 4 touches, il est possible de moduler la température en fonction de votre goût:

- 1 appui : Chaud

- 2 appuis successifs : Très chaud.

Procédez comme suit:

- Placez votre aliment à l'intérieur de la cavité de votre four à micro-ondes sur le niveau bas.

- Fermez la porte.

- Appuyez sur la touche correspondant à l'aliment le nombre de fois correspondant au choix désiré: chaud 1 appui, très chaud 2 appuis.

L'appareil démarre, l'afficheur indique la durée du réchauffage. Lorsque l'afficheur arrive à «0», le signal sonore retentit et l'appareil s'éteint. L'afficheur reste sur « 0 » fixe.

- Ouvrez alors la porte et retirez la préparation.

- Refermez la porte.

L'afficheur indique de nouveau l'heure. Votre four est prêt pour une nouvelle programmation.

Pour le modèle OPTIGRILL DUO lors du réchauffage de deux assiettes utilisez les deux supports plats.

Conseil:

Avant d'utiliser les programmes automatiques pour des aliments destinés aux jeunes enfants (biberons, petits pots,...), assurez vous que le temps pré-programmé est adapté à votre préparation.

Remarques

Si vous ouvrez la porte en cours de fonctionnement, celui-ci est immédiatement stoppé; l'afficheur revient en mode horloge. L'appareil est prêt pour une nouvelle programmation.

Pendant le fonctionnement, vous pouvez augmenter le temps jusqu'à 10 minutes avec le bouton (A4).

Programmes de décongélation automatique «Opti ***»

Votre appareil dispose de 2 programmes qui sont fonction du poids de votre aliment :

-600g -600g +600g + 600g

Ces 2 programmes assurent une décongélation rapide et optimale.

Procédez comme suit:

- Repérez le poids de l' aliment.

- Placer l'aliment à l'intérieur de la cavité sur le niveau bas.

- Fermez la porte.

- Sélectionnez le programme de décongélation automatique adapté à son poids à l'aide du sélecteur (A7).

- Réglez le temps de fonctionnement avec le bouton rotatif (A4).

- Appuyez sur la touche de démarrage (A8). Votre four se met à fonctionner.

Lorsque l'afficheur arrive à «0», le signal sonore retentit et votre four s'arrête, l'afficheur reste sur «0» fixe.

- Ouvrez la porte.

- Retirez l'aliment.

- Refermez la porte.

L'afficheur indique de nouveau l'heure, votre four est prêt pour une nouvelle programmation.

Remarques:

Toute action sur le sélecteur (A7) en cours de fonctionnement arrête l'appareil.

- Pour continuer, replacez le sélecteur (A7) sur la position initiale puis appuyez sur la touche (A8).

Pour volontairement arrêter une décongélation en cours: ouvrez la porte, l'appareil s'arrête puis appuyez sur la touche (A2). L'afficheur indique de nouveau l'heure, votre appareil est prêt pour une nouvelle programmation.

Programmes de cuisson automatique «Optigrill»

Votre appareil est équipé de 6 programmes de cuisson automatique en fonction du type d'aliment. Ceux-ci ajustent en cours de fonctionnement les niveaux d'énergie Micro-Ondes et Grill à leur plus juste valeur de sorte à parfaitement respecter la texture de l'aliment. Ces programmes, bien utilisés, permettent des résultats de cuisson exceptionnels. Ils vous permettent de cuire, rôtir et gratiner en un temps record.

6 familles d'aliments sont au choix:

-  Les volailles
-  Les viandes rouges
-  Les viandes blanches
-  Les poissons
-  Les plats cuisinés surgelés
-  Les pizzas surgelées

Procédez comme suit:

- Placez votre préparation à l'intérieur de la cavité niveau haut jusqu'à 800 g - niveau bas au delà de 800 g.
- Fermez la porte de votre four.
- Sélectionnez le programme attaché à l'une des 6 familles d'aliment avec le sélecteur (A5).
- Réglez le temps de fonctionnement avec le bouton rotatif (A4).
- Pressez la touche de démarrage de l'appareil (A6): votre four commence à fonctionner et l'afficheur décompte le temps de cuisson.
- En cours de cuisson, un signal sonore retentit pour prévenir qu'il convient de retourner l'aliment afin qu'il soit bien doré dessus et dessous (sauf programmes «Plats cuisinés surgelés» et «Pizzas surgelées»).

- Refermez la porte.
- Appuyez sur la touche (A6) pour continuer la cuisson; l'afficheur indique le temps restant.

Lorsque la cuisson est terminée, un signal sonore retentit et l'appareil bascule automatiquement en mode maintien au chaud pendant 10 minutes dans l'attente de l'ouverture (sauf position « Poissons » et position « Pizzas surgelées »)

L'afficheur indique alors un « 0 » clignotant. Au bout de 10 minutes l'appareil s'arrête. L'afficheur indique un « 0 » fixe.

- Ouvrez la porte, sortez l'aliment puis refermez la porte.

L'afficheur revient en mode horloge, votre four est prêt pour une nouvelle programmation.

Conseils:

Vous pouvez surveiller l'avancement de la cuisson en cours de cycle, soit à travers la vitre de la porte, soit en ouvrant celle-ci; votre four s'arrête alors immédiatement.

Pour redémarrer la cuisson, refermez la porte et appuyez sur la touche (A6).

Si en fin de cuisson, après avoir ouvert la porte et sorti votre plat, vous souhaitez pouvoir relancer un complément de cuisson parce que ce n'est pas assez cuit, c'est tout à fait possible.

- Pour cela réenfournez le plat, refermez la porte, affichez un temps de complément de cuisson avec le bouton rotatif (A4) puis appuyez sur la touche (A6)

Votre four redémarre automatiquement pour un complément de cuisson.

Remarques:

En cours de cuisson, toute action sur le sélecteur (A5) provoque l'arrêt de votre four.

- Pour terminer la cuisson, replacez le sélecteur (A5) sur sa position initiale et appuyez sur la touche (A6).
- Pour volontairement arrêter une cuisson «Optigrill» en cours: ouvrez la porte, l'appareil s'arrête; puis appuyez sur la touche d'annulation (A2).

L'afficheur indique de nouveau l'heure. Votre appareil est prêt pour une nouvelle programmation.

2) LES FONCTIONS MANUELLES (MICRO ONDES - GRILL - MICRO+GRILL)

Remarques:

- En cours de fonctionnement manuel, vous avez accès à tout moment:
- Au réglage du temps, en plus ou en moins, avec le bouton rotatif (A4).

- Au réglage de la puissance micro-ondes, en actionnant le sélecteur (A7) (sauf modèles à destination de la Suisse, du Danemark et de la Scandinavie pour fonction MICRO+GRILL).

Fonction manuelle micro-ondes seules «MICRO»

Procédez comme suit:

- Placez votre préparation à l'intérieur de la cavité sur le niveau bas ou sur 2 niveaux pour 2 assiettes (modèle Optigrill Duo).

- Fermez la porte de votre four.

- Sélectionnez la puissance micro-ondes désirée avec le sélecteur (A7):

- Pas d'énergie micro-ondes dans la cavité

150 W Maintien au chaud

300 W Décongélation et cuisson de plats délicats

500 W Décongélation rapide de petites quantités

700 W Cuisson lente ou réchauffage de plats délicats

900 W Cuissons et réchauffage rapides

- Réglez le temps de fonctionnement souhaité à l'aide du bouton rotatif (A4).

- Appuyez sur la touche de démarrage (A6). Le four fonctionne et l'afficheur décompte le temps.

- Lorsque le temps est écoulé, un signal sonore retentit et votre four à micro-ondes bascule automatiquement en mode maintien au chaud (sauf position «...»), pendant une durée de 10 minutes maximum, dans l'attente de l'ouverture de la porte. Pendant ce temps, l'afficheur indique un «0» clignotant.

Au bout de 10 minutes, l'appareil s'arrête tout seul; l'afficheur indique un «0» fixe.

- Sortez votre aliment.

- Refermez la porte, l'afficheur indique de nouveau l'heure et votre four est prêt pour une nouvelle programmation.

Fonction manuelle grill seul «GRILL»

Procédez comme suit:

- Placez votre préparation à l'intérieur de la cavité niveau haut jusqu'à 800 g, niveau bas + 800 g

- Fermez la porte de votre four.

- Sélectionnez la fonction « MICRO+GRILL » à l'aide du sélecteur (A5).

- Positionnez le sélecteur micro-ondes (A7) sur la position «...»

- Réglez le temps de fonctionnement souhaité à l'aide du bouton rotatif (A4).

- Appuyez sur la touche de démarrage (A6).

Le four fonctionne et l'afficheur décompte le temps.

- Lorsque le temps est écoulé, votre micro-ondes s'arrête: l'afficheur indique un «0» fixe.

- Ouvrez la porte.

- Sortez votre aliment.

- Refermez la porte, l'afficheur indique de nouveau l'heure et votre four est prêt pour une nouvelle programmation.

Remarques: le temps est limité à 30 min.

Fonction manuelle micro-ondes et grill simultané « MICRO+GRILL »

Procédez comme suit:

- Placez votre préparation à l'intérieur de la cavité niveau haut jusqu'à 800 g, niveau bas + 800 g

- Fermez la porte de votre four.

- Sélectionnez la fonction « MICRO+GRILL » à l'aide du sélecteur (A5).

- Sélectionnez la puissance micro-ondes désirée avec le sélecteur (A7).

- Réglez le temps de fonctionnement souhaité à l'aide du bouton rotatif (A4).

- Appuyez sur la touche de démarrage (A6). Le four fonctionne et l'afficheur décompte le temps.

Lorsque le temps est écoulé, un signal sonore retentit et votre four à micro-ondes bascule automatiquement en mode maintien au chaud pendant une durée de 10 minutes maximum dans l'attente de l'ouverture de la porte. Pendant ce temps, l'afficheur indique un «0» clignotant.

Au bout de 10 minutes, l'appareil s'arrête tout seul; l'afficheur indique un «0» fixe.

- Sortez l'aliment.

- Refermez la porte, l'afficheur indique de nouveau l'heure et votre four est prêt pour une nouvelle programmation.

Remarques: le temps est limité à 30 min.

Si votre sélecteur de puissance (A7) est positionné au démarrage sur la fonction décongélation, votre four émettra un signal sonore et ne démarrera pas.

Si vous placez votre sélecteur (A7) en cours de fonctionnement sur la fonction décongélation, votre four s'arrêtera.

3) LES FONCTIONS COMPLÉMENTAIRES

Fonction « SECURITE ENFANTS »

Votre appareil est doté d'un système de verrouillage simple des commandes situées sur le tableau de bord qui interdit tout démarrage intempestif.

Ce mode n'est accessible que lorsque votre

four est au repos (= affichage de l'heure dans l'afficheur).

Procédez comme suit:

Pour verrouiller:

- Ouvrez la porte (le verrouillage/déverrouillage n'est accessible que porte ouverte pour un maximum de sécurité).
- Appuyez deux fois sur la touche (A2) dans un délai inférieur à 1 seconde.
- Un signal sonore retentit pour confirmer l'enregistrement de l'opération, si celui-ci ne retentit pas, recommencez l'opération.
- Fermez la porte: la sécurité enfants est activée, toute action de démarrage génère un signal sonore.

Pour déverrouiller:

- Procédez de la même façon que pour le verrouillage.

Remarques:

Une coupure de courant déverrouille la fonction «Sécurité enfants».

Fonction «MAINTIEN AU CHAUD AUTOMATIQUE»

Cette fonction est fort utile pour maintenir quelques minutes un plat au chaud en fin de cuisson.

Elle s'active automatiquement pour une durée maximale de 10 minutes:

- En fin de cuisson automatique «OPTIGRILL» sauf poissons et pizzas surgelées.
- En fin de cuisson manuelle «MICRO».
- En fin de cuisson manuelle «MICRO + GRILL».

La fonction s'arrête dès l'ouverture de la porte. Il est possible d'activer manuellement le maintien au chaud:

- Placez votre préparation sur le niveau bas.
- Affichez 5 secondes.
- Sélectionnez la puissance 900 W avec le sélecteur (A7).
- Appuyez sur la touche (A8).

La fonction «maintien au chaud» démarre après le signal sonore pour 10 minutes.

Conseils pratiques

1. Le support plat inférieur et son plat en verre (F) doivent toujours être en place. Ils permettent une cuisson homogène de l'aliment.

2. Utilisez des récipients appropriés à la cuisson micro-ondes. Pour vérifier la «transparence» d'un récipient aux micro-ondes, il existe un test facile à réaliser:

- Placez le récipient vide dans votre appareil sur le plat, avec un verre rempli d'eau.

Sélectionnez la puissance maximale et programmez 1 minute.

Si après ce temps, le récipient demeure froid c'est qu'il est «transparent» et peut être utilisé au micro-ondes. Au contraire, s'il est chaud, il est «absorbant»: il ne faut pas l'utiliser pour ce type de cuisson.

3. Décongélation

Videz l'eau et le sang provenant de la décongélation (exsudats) à mi-décongélation car ils peuvent provoquer un échauffement autour de l'aliment.

4. Barquettes et objets métalliques

Il est conseillé d'éviter la présence de métal dans l'enceinte de votre micro-ondes (fourchettes, cuillères, attaches métalliques d'emballages plastiques de plats surgelés).

Néanmoins, vous pouvez utiliser votre appareil pour réchauffer ou décongeler certaines préparations en barquettes métalliques. Pour cela:

- Suivez les instructions indiquées sur l'emballage concernant le couvercle. Selon le cas, il faut le retirer ou le laisser en place. S'il n'y a pas d'indication, retirez-le par précaution.
- Centrez la ou les barquettes sur le plat en verre, à 1 cm au moins des parois de la cavité. S'il y en a plusieurs, espacez-les entre elles d'au moins 2 cm.
- Sur la grille (modèle OPTIGRILL), intercalez une assiette entre la barquette et la grille.

5. Grille (modèle OPTIGRILL)

- Retirez la grille en fonction MICRO afin de faciliter la circulation des ondes.
- Si vous faites des grillades sur la grille, placez une assiette sur le plateau tournant afin de récupérer les graisses.

6. Le support de plat et son plat en verre

- Retirez le support plat du niveau haut s'il n'est pas utilisé (modèle OPTIGRILL DUO).

Nettoyage

Un four à micro-ondes est plus efficace lorsqu'il est propre.

- Nettoyez régulièrement votre appareil de préférence lorsqu'il est encore tiède.

1. La porte (intérieur et extérieur), le tableau de bord et la carrosserie

Procédez comme suit:

- Prenez exclusivement un chiffon ou une éponge non abrasive.
- Imbibez-le légèrement d'eau chaude et de produit pour la vaisselle.
- Frottez sans exercer de pression exagérée.

- Rincez (attention à ne pas faire pénétrer d'eau dans les orifices d'aération).

- Séchez.

Remarques:

Les parties extérieures sont destinées à valoriser l'esthétique de votre four, à ce titre elles doivent être entretenues avec précaution. Pour éviter tout résultat malencontreux pour les parties extérieures, n'utilisez jamais:

- de solvants (éther, acétone...),
- de produits à base de javel, d'ammoniac ou de soude,
- de produits abrasifs,
- de décapants en aérosol.
- Evitez les projections de ces produits lors du nettoyage d'un four traditionnel situé à proximité.
- N'essayez jamais de démonter la porte pour la nettoyer.
- Si celle-ci venait à être détériorée, ne mettez pas votre micro-ondes en marche, faites appel à un technicien spécialisé qui seul est habilité à sa remise en état.

2. L'intérieur de la cavité

La cavité de votre four est revêtue d'émail «émail ceramic clean».

Ce matériau a été spécialement mis au point par Moulinex pour permettre:

- un nettoyage plus facile grâce à des propriétés de glisse exceptionnelles
- une forte résistance à l'usure, du fait d'une très grande dureté.

Procédez comme suit:

Vous pouvez utiliser moyennant certaines précautions:

- Soit les crèmes de nettoyage adaptées pour l'entretien des surfaces émaillées
- Soit les aérosols vendus à cet effet.

Dans ce dernier cas, il est nécessaire de protéger toutes les surfaces perforées dans la cavité, le gril, l'intérieur de la porte, et toutes les pièces de façade. Il est recommandé de ne vaporiser que sur les taches persistantes.

⑤ Pour vous faciliter l'accès à la voûte de la cavité, la résistance du gril peut être aisément abaissée et maintenue en position inclinée pendant le nettoyage.

- Relâchez ensuite doucement la résistance de gril qui reviendra dans sa position initiale.
- N'oubliez pas de rincer lorsque vous avez terminé.

Remarques:

Sur le côté droit de la cavité se situent les sorties d'ondes (2 pour OPTIGRILL et 3 pour OPTIGRILL DUO). Ces pièces sont fragiles

et essentielles au bon fonctionnement de votre appareil.

- Procédez au nettoyage avec délicatesse pour ne pas les endommager.

3. Le support de plat et son plat en verre:

Nettoyez le support plat avec de l'eau et du produit à vaisselle; le plateau en verre peut être lavé en machine.

Pour un bon fonctionnement les roulettes, supports de roulettes et le plat en verre doivent être nettoyés régulièrement.

Il en est de même pour la grille ronde métallique (modèle OPTIGRILL seulement).

Entretien

Important: Sachez qu'il est dangereux pour toute personne, autre qu'un technicien agréé et formé par Moulinex, d'effectuer les réparations quelles qu'elles soient. Pour remplacer la lampe d'éclairage, le cordon spécial d'alimentation, ainsi que pour toute intervention sur l'appareil, vous devez impérativement faire appel au centre service agréé Moulinex ou à un Technicien spécialisé.

Si votre appareil ne fonctionne pas, que faire ?

Un double signal sonore retentit:

- la sécurité enfants est activée, désactivez-la.
- en fonction Micro-Ondes + Grill, le sélecteur est positionné sur la fonction décongélation automatique.

L'afficheur indique le message «err»:

Un fonctionnement à vide a été détecté. Ouvrez la porte; votre appareil indique l'heure et votre appareil est prêt pour une nouvelle programmation.

La lampe d'éclairage ne s'allume pas:

Si votre micro-ondes fonctionne normalement (chauffage), l'ampoule doit être grillée. Vous pouvez, sans problème, utiliser votre appareil en attendant de la faire changer.

L'aliment ne chauffe pas:

Si la lampe d'éclairage s'allume mais que l'aliment ne chauffe pas, assurez-vous que:

- 1) vous n'avez pas oublié d'enlever le papier aluminium recouvrant la barquette d'aliments.
- 2) votre plat n'est pas fait de matière «absorbante» (voir paragraphe «Conseils pratiques»).

- 3) les orifices d'aération situés à l'arrière de l'appareil ne sont pas obstrués.
- 4) vous avez choisi une puissance micro-ondes suffisante (différente de «.»).

L'afficheur clignote. L'appareil ne peut être mis en marche. L'horloge ne peut être remise à l'heure. Une coupure a dû se produire sur le réseau d'alimentation. Débranchez l'appareil.

- Attendez 5 secondes puis rebranchez-le.
- Remettez l'horloge à l'heure en vous reportant au paragraphe «Avant la première utilisation». Votre appareil est de nouveau en service.

La panne n'est due à aucune de ces causes

En cas de surchauffe ou d'utilisation prolongée avec une petite quantité d'aliment, votre appareil est équipé d'une sécurité thermique qui arrête automatiquement le fonctionnement. Attendez 15 min. avant que cette sécurité se ré-enclenche. Si au-delà de ces 15 minutes votre appareil ne fonctionne toujours pas, débranchez-le et ne l'utilisez plus. Adressez-vous à votre centre service agréé Moulinex ou à un Technicien spécialisé, (voir dans le livret «Moulinex Service»).

Consignes d'élimination des déchets

Lors de la fabrication de ses emballages, Moulinex s'efforce de respecter le plus possible l'environnement. L'emballage est composé de carton ondulé recyclable à 100%.

Les pièces plastiques de l'appareil ont un marquage indiquant le type de matériau. Cela permet par la suite un recyclage des pièces. Vous pouvez obtenir des informations plus précises sur l'élimination de chaque matériau auprès des services chargés du traitement des déchets de votre lieu de résidence. Les possibilités d'élimination des déchets, incluant les appareils usagés, sont disponibles auprès des services administratifs de votre lieu de résidence.

Le service chargé de l'enlèvement des déchets ou votre centre service agréé Moulinex répondront volontiers à toutes vos questions.

Données pour les essais de performance

Selon la norme CEI 705
La commission Electrotechnique Internatio-

nale SC 59H, a développé une norme pour les essais comparatifs de performance de chauffage pour les différents fours micro-ondes. Nous recommandons ce qui suit pour le modèle que vous possédez. La charge doit être placée sur le niveau inférieur,

Modèle OPTIGRILL

Essai	Charge	Temps Approx..	Niveau de Puissance	Réceptient
A	1000 g	17 min	500 W	Pyrex 3.226
B	475 g	6min	700 W	Pyrex 3.827.80
C	900 g	15 min	700 W	Pyrex 3.838.80
Décongélation de viande hachée	500 g	25 min	500g *** ●	

Modèle OPTIGRILL DUO

Essai	Charge	Temps Approx..	Niveau de Puissance	Réceptient
A	1000 g	16 min	500 W	Pyrex 3.226
B	475 g	6 min	700 W	Pyrex 3.827.80
C	900 g	15 min	700 W	Pyrex 3.838.80
Décongélation de viande hachée	500 g	25 min	500g *** ●	