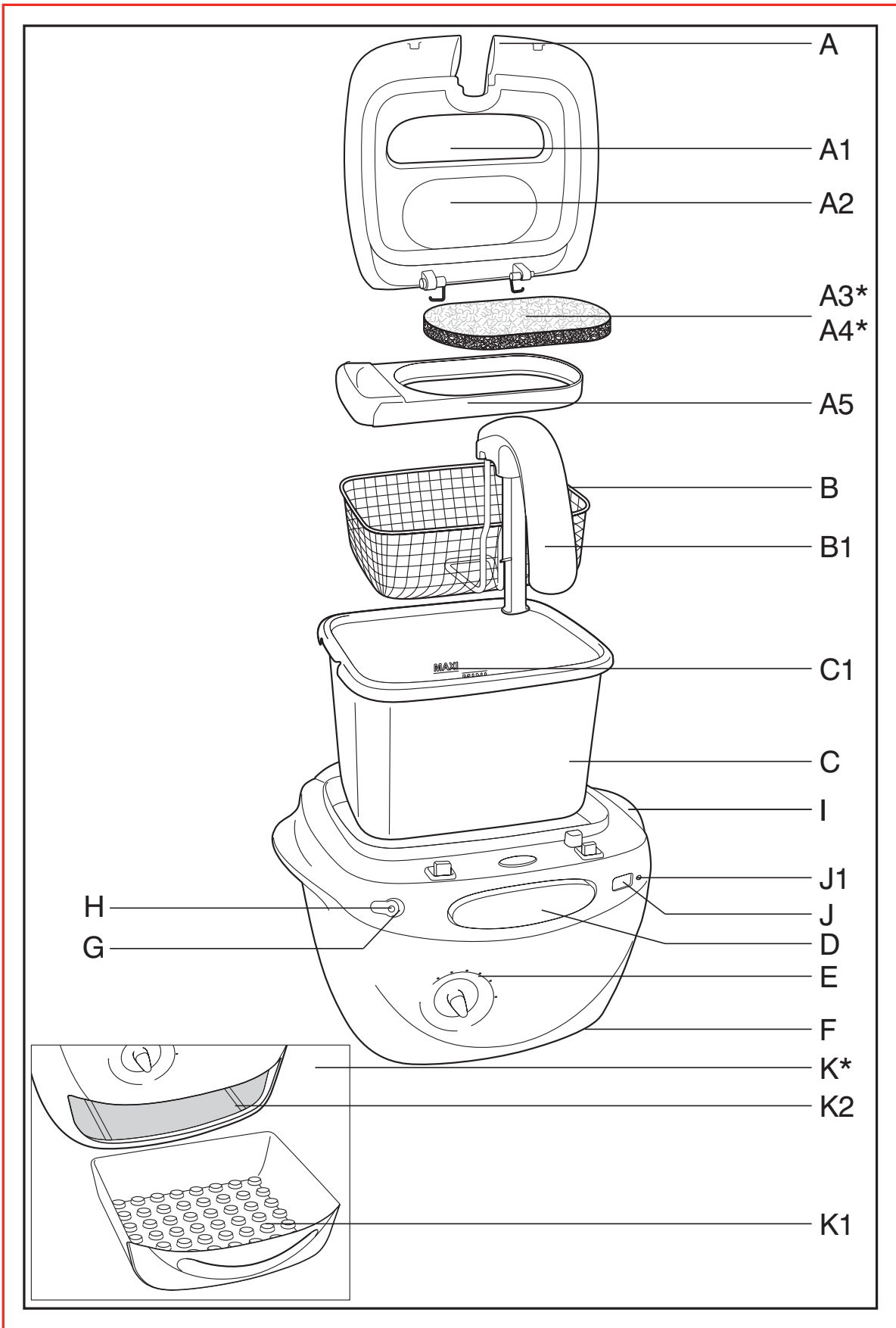


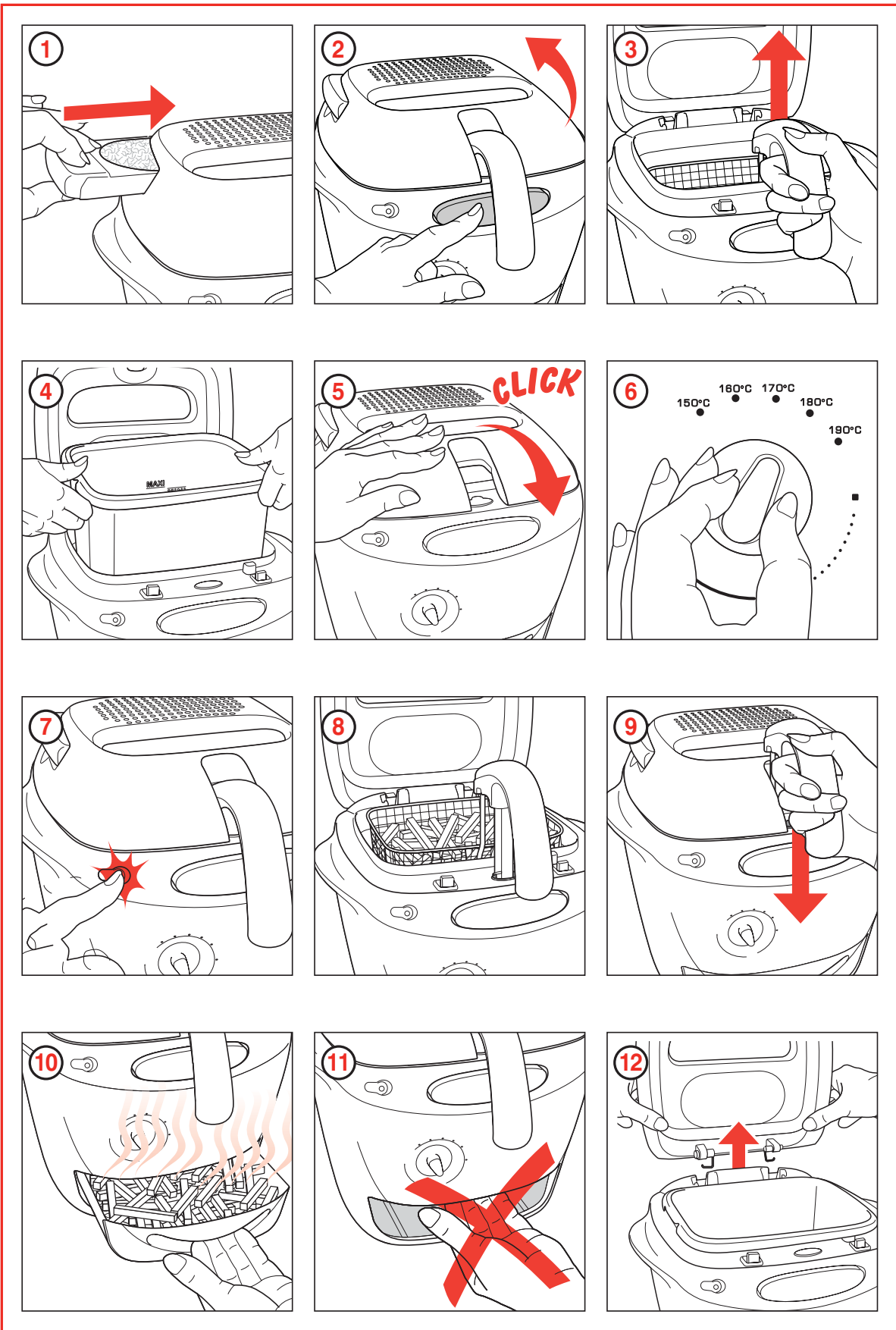
Moulinex



www.moulinex.com



* selon modèle - depending on model - abhängig vom Modell - afhankelijk van het model - según modelo - consoante modelo - a seconda del modello - afhængig af model - på enkelte modeller - beroende på modell - mallista riippuen - Modele bağlıdır - حسب الموديل



FRANÇAIS

Nous vous remercions d'avoir choisi un appareil de la gamme **Moulinex**.

Description

Familiarisez-vous avec les différents éléments de votre friteuse. Dépliez le volet de la couverture. Les chiffres cerclés correspondent aux numéros des dessins et les lettres aux différents éléments.

- A Couvercle à ouverture automatique**
- A1 Hublot en verre
- A2 Zone de filtration des odeurs
- A3 Filtre anti-odeur avec témoin de saturation (selon modèle)
- A4 Cartouche au charbon actif avec témoin de saturation (selon modèle)
- A5 Tiroir "Clean Express"
- B Panier**
- B1 Poignée du panier
- C Cuve amovible avec revêtement anti-adhérent**

- C1 Repères Mini et Maxi du remplissage de cuve
- D Touche d'ouverture du couvercle**
- E Sélecteur de température**
- F Range cordon**
- G Bouton marche/arrêt**
- H Voyant de régulation de température**
- I Poignées de transport**
- J Minuteur électronique (selon modèle)**
- J1 Touche de réglage
- K Maintien au chaud (selon modèle)**
- K1 Plat de maintien au chaud
- K2 Logement du plat

Conseils de sécurité

- **Lisez attentivement le mode d'emploi avant la première utilisation de votre appareil : une utilisation non conforme au mode d'emploi dégraderait Moulinex de toute responsabilité.**

- **Ne laissez pas l'appareil (en fonctionnement ou à l'arrêt) à la portée des enfants sans surveillance. Ne laissez pas les enfants utiliser seuls la friteuse. L'utilisation de cet appareil par des personnes handicapées doit être faite sous surveillance.**

- Vérifiez que la tension d'alimentation de votre appareil corresponde à celle de votre installation, et que votre compteur électrique supporte au moins 10 ampères.

Toute erreur de branchement annule la garantie.

- Branchez impérativement votre appareil sur une prise de courant reliée à la terre. Le non respect de cette obligation peut provoquer un choc électrique et entraîner éventuellement des lésions graves. **Il est indispensable pour votre sécurité que la prise de terre corresponde aux normes d'installation électrique en vigueur dans votre pays. Si votre installation ne comporte pas de prise de courant reliée à la terre, il est impératif** que vous fassiez intervenir, avant tout

branchement, un organisme agréé qui mettra en conformité votre installation électrique.

- Votre appareil est destiné uniquement à un usage domestique et à l'intérieur de votre habitation.

- N'utilisez pas votre appareil s'il ne fonctionne pas correctement ou s'il a été endommagé. Dans ce cas, adressez-vous à un centre service agréé Moulinex (voir liste dans le livret service).

- Toute intervention autre que le nettoyage et l'entretien usuel par le client doit être effectuée par un centre service agréé Moulinex.

- Débranchez l'appareil dès que vous cessez de l'utiliser et lorsque vous le nettoyez.

- Ne mettez pas l'appareil, le câble d'alimentation ou la fiche dans l'eau ou tout autre liquide.

- Ne laissez pas pendre le câble d'alimentation à portée de mains des enfants. **Tenez toujours les enfants éloignés.**

- Le câble d'alimentation ne doit jamais être à proximité ou en contact avec les parties chaudes de votre appareil, près d'une source de chaleur ou sur un angle vif.

- Si le câble d'alimentation ou la fiche sont endommagés, n'utilisez pas votre appareil. Afin d'éviter tout danger, faites-

les obligatoirement remplacer par un centre service agréé Moulinex (voir liste dans le livret service).

- Pour votre sécurité, n'utilisez que des accessoires et des pièces détachées Moulinex adaptés à votre appareil.
 - Installez votre friteuse sur un plan de travail éloigné d'une source de chaleur, de tous risques de projections d'eau et résistant à la chaleur.
 - Un système de sécurité empêche le fonctionnement de votre friteuse en cas d'absence de la cuve amovible.
 - Ne faites jamais fonctionner votre friteuse sans avoir remis la cuve amovible remplie de la quantité nécessaire de corps gras.
 - La friteuse est protégée par un dispositif de sécurité thermique qui, en cas de surchauffe accidentelle, coupe automatiquement l'alimentation électrique.
 - Ne déplacez jamais votre friteuse en fonctionnement, lorsque le corps gras est encore chaud. **L'huile peut vous brûler très grièvement.**
 - Utilisez les poignées de transport (I) pour déplacer votre friteuse.
 - Attendez **impérativement** que le corps gras soit refroidi pour enlever la cuve amovible.
 - N'obstruez jamais la zone de filtration des odeurs (A2) située sur le couvercle avec votre main ou un objet quelconque (torchon, plat, assiette, etc.), vous risqueriez de vous brûler.
- ④ **Vérifiez que le niveau du corps gras soit au-dessus du "mini" indiqué dans la cuve (C1).**
- L'huile et la graisse sont des produits inflammables. Si toutefois le corps gras prenait feu, débranchez la prise, couvrez l'appareil avec son couvercle ou un plat pour étouffer la flamme, mais n'utilisez jamais d'eau.

Avant la première utilisation

Déballez votre appareil et conservez votre bon de garantie situé sur l'emballage, puis lisez attentivement la notice d'utilisation. Enlevez le sachet de protection de la cartouche au charbon actif (A4) et positionnez-le dans le tiroir (A5).

- ① Introduisez l'ensemble dans le couvercle de la friteuse.
- ② Ouvrez le couvercle (A) en appuyant sur

la touche d'ouverture (D).

- ③ Retirez le panier (B) en soulevant la poignée (B1).
Lavez le panier avec de l'eau chaude savonneuse, rincez et essuyez soigneusement.
- ④ Retirez la cuve en la soulevant verticalement et lavez-la. Rincez, essuyez et remplacez-la.
Branchez l'appareil.

Utilisation

MISE EN PLACE DE L'HUILE OU DE LA GRAISSE

- ② Ouvrez le couvercle (A) en appuyant sur la touche d'ouverture (D).
Enlevez le panier (B) en soulevant la poignée (B1).
Si vous utilisez de l'huile, versez l'huile dans la cuve amovible (C) jusqu'au niveau Maxi soit 1,8 à 2 litres. **Ne dépassez pas le niveau "Maxi"** indiqué dans la cuve amovible.
Le niveau de l'huile doit toujours être entre les niveaux Maxi et Mini.
Si vous utilisez des pains de graisse, coupez 1575 g - 1750 g de graisse en morceaux, faites-les fondre dans une casserole puis versez-les dans la cuve amovible (C).
Ne faites jamais fondre les pains de graisse dans le panier, ni dans la cuve.
Placez le sélecteur de température (E) sur la position 150°C pour la faire fondre.
- ⑤ Fermez le couvercle en appuyant jusqu'au clic de verrouillage.
Branchez l'appareil.
- ⑦ Appuyez sur le bouton marche/arrêt (G).

RÉALISATION D'UNE FRITURE

- ⑥ Réglez le sélecteur de température (E) sur la position choisie (voir tableaux de cuisson). Le voyant de régulation de température (H) s'allume.
Le temps de préchauffage du corps gras est de 15 minutes.
- ② Ouvrez le couvercle (A) en appuyant sur la touche d'ouverture (D).
Placez les aliments dans le panier (B).
- ⑧ Remplacez-le en position d'égouttage.
Fermez le couvercle.
- ⑨ Abaissez lentement le panier dans le corps gras en le retirant de la position égouttage.

Si votre friteuse est équipée d'un minuteur (J) :

Appuyez sur la touche du minuteur, l'affichage "00" s'allume (J1).

Continuez à appuyer jusqu'au temps désiré (voir tableaux de cuisson).

Après avoir relâché la touche, le décompte commence (clignotement de l'affichage).

En cas d'erreur, remettez le minuteur à "00" en maintenant la touche enfoncée et recommencez.

Lorsque le temps de cuisson est écoulé, un signal sonore retentit. Pour arrêter le signal appuyez sur la touche.

Attention : Le minuteur signale la fin du temps de cuisson mais n'arrête pas la friteuse.

L'affichage du minuteur se coupe automatiquement.

En fin de cuisson, remontez le panier et positionnez-le en position égouttage.

N'oubliez pas d'éteindre votre friteuse, en ramenant le sélecteur de température sur "■" puis en appuyant sur le bouton marche/arrêt.

Ouvrez le couvercle et servez.

Remarques :

Si vous devez faire plusieurs fritures de suite, attendez à chaque fois que le voyant (H) soit éteint avant de mettre les aliments dans le corps gras.

Pour éviter tous risques de brûlure ne mettez pas les mains au-dessus de la zone de filtration des odeurs (A2).

TRAITEMENT DES ODEURS

La cartouche anti-odeur au charbon actif (modèles AKE3 - AKE4 - AKE5) lutte efficacement contre les odeurs et les graisses.

Selon la nature et le poids des aliments à frire, il reste performant de 30 à 40 utilisations.

Lorsque le témoin de saturation passe du gris au rouge, changez le filtre.

Le filtre anti-odeur (modèles AKE1 - AKE2) reste performant de 10 à 15 utilisations.

Lorsque le témoin de saturation, devient rouge, changez le filtre.

Changement du filtre

Attendez le refroidissement de la friteuse. Retirez le tiroir "Clean Express" (A5), retournez-le au-dessus de la poubelle :

le filtre tombera.

Mettez le nouveau filtre dans le tiroir, face noire en dessous.

Changement du corps gras

Débranchez votre friteuse.

Attendez que le corps gras ait complètement refroidi.

- ⑫ Retirez le couvercle de la friteuse.

Prenez la cuve et versez le contenu par un angle dans un récipient d'une capacité adaptée.

Filtrez le corps gras : retirez les petits morceaux d'aliments à l'aide d'une écumoire non métallique. Vous pouvez conserver le corps gras dans la friteuse ou dans un contenant hermétique séparé. Filtrez le corps gras après chaque utilisation à l'aide d'un papier filtre (disponible aux centres de service agréés). Les débris qui se détachent des aliments ont tendance à brûler et/ou à entraîner une altération plus rapide du corps gras. À la longue, cela augmente les risques d'inflammation. Vous devez donc filtrer régulièrement la matière grasse.

Maintien au chaud (selon modèle)

Le plat (K1) est prévu pour garder au chaud les aliments qui viennent d'être frits dans l'appareil. Il vous permet donc de réaliser et de servir un plat chaud composé (par exemple : nuggets de poulet et frites...) ou deux portions de frites. Lorsque la première cuisson est terminée, sortez le plat de son logement (K2). Versez-y le contenu du panier (B) et répartissez-le dans le plat (K1). Important : ne mettez jamais d'essuie-tout dans le plat. Remettez le plat dans son logement (K2).

Effectuez la deuxième cuisson. Lorsque celle-ci est terminée, servez tous les aliments en même temps. Nous vous conseillons de toujours faire les frites fraîches en dernier.

- ⑪ **Attention : ne mettez jamais votre main à l'intérieur du logement (K2), notamment pour le transport, car vous risqueriez de vous brûler.**

Conseils pratiques

1. Les corps gras

Ne faites jamais fonctionner votre friteuse sans corps gras.

Employez toujours un corps gras supportant des températures élevées. Ne mélangez jamais des corps gras de natures différentes.

Changez le corps gras lorsqu'il devient brun (toutes les 8 à 12 fritures suivant les cuissons réalisées).

Important : Avant chaque utilisation, **percez des trous dans le corps gras solide** avec une spatule non métallique jusqu'au fond de la cuve afin de permettre le passage, sous forme de vapeur, de l'eau emprisonnée sous la graisse.

2. Préparation des aliments à frire

Quelle que soit la recette, les aliments doivent être parfaitement secs : vous éviterez les débordements et prolongerez la durée d'utilisation du corps gras.

Dans le cas de préparation à base de pommes de terre (frites, chips, pommes pailles), après les avoir coupées, lavez-les à l'eau froide pour éliminer l'amidon. Elles ne colleront plus entre elles.

Essuyez-les soigneusement.

Dans le cas de préparation à base d'aliments surgelés, avant la cuisson, éliminez les cristaux de glace qui les recouvrent en secouant le panier au-dessus de l'évier.

3. La cuisson

Évitez de surcharger le panier, vous provoqueriez une baisse de température trop importante du bain de friture qui rendrait la préparation trop grasse.

La capacité de votre friteuse est limitée à :

- 1 kg de frites fraîches
- 750 g de frites surgelées

Pour un résultat optimum, nous vous conseillons d'utiliser :

- 550 g de frites fraîches
- 400 g de frites surgelées

Évitez de laisser votre bain de friture en chauffe inutilement : votre huile durera plus longtemps.

Ne laissez pas vos préparations cuites dans le panier en position égouttage trop longtemps, les vapeurs pourraient les ramollir et éliminer leur aspect croustillant.

Tableaux de cuisson

Les temps de cuisson sont donnés à titre indicatif. Vous les ajusterez en fonction de vos goûts.

Températures et temps de cuisson Produits frais

Préparation	Température Maxi	Temps (min)
Frites (capacité limite de sécurité) 1000g	190°C	13 - 15
Frites (capacité recommandée pour un résultat optimum) 550g	190°C	9 - 11
Filets de cabillaud	180°C	8 - 10
Morceaux de camembert frits	190°C	2 - 3
Morceaux de poulet panés	180°C	5 - 6
Filets de poisson	160°C	6 - 8
Chicken Kiev	180°C	12 - 14
Poulet frit en quartier	180°C	15 - 20
Champignons	150°C	6 - 8
Oignons	160°C	3 - 4
Croquettes de pommes de terre	190°C	9 - 10
Donuts	170°C	6 - 8
Œufs	170°C	8 - 10
Beignets de pommes	170°C	6 - 8

Pour les surgelés réglez le sélecteur **(E)** en position *******. Vous ajusterez également les temps de cuisson en fonction des quantités et de vos goûts.

Poids et temps de cuisson Produits surgelés

Préparation	Quantité	Temps (min)
Frites (capacité limite de sécurité)	750 g	11 - 13
Frites (quantité recommandée pour un résultat optimum)	400 g	6 - 7
Pommes noisettes	500 g	8 - 10
Alphabites	16 pièces	3 - 4
Beignets de poulet	12 pièces	4 - 5
Croquettes de poisson	8 pièces	4 - 5
Croquettes de pommes de terre	8 - 10 pièces	5 - 6
Poisson pané (cabillaud)	2 pièces	8 - 10
Champignons	16 pièces	4 - 5
Croquettes de poisson pané	8 pièces	5 - 6
Oignons	6 - 8 pièces	3 - 4
Beignets aux crevettes	12 pièces	4 - 5

Nettoyage

Débranchez l'appareil et laissez-le refroidir.

Nettoyez l'extérieur de la friteuse avec un chiffon humide. N'utilisez ni tampon abrasif ni alcool.

Ne trempez jamais l'appareil dans l'eau et ne le lavez jamais à l'eau courante.

Lavez le panier et le couvercle au lave-vaisselle ou à l'eau chaude additionnée d'un produit à vaisselle, rincez et essuyez.

Profitez du changement de matière grasse pour nettoyer votre cuve amovible au lave vaisselle ou à l'eau chaude additionnée d'un produit à vaisselle. Rincez puis essuyez.

N'utilisez jamais de tampon abrasif, d'objet métallique ou de poudre à récurer. Vous risqueriez d'endommager le revêtement de la cuve.

Des rayures à l'intérieur de la cuve amovible ou des brunissements à l'extérieur peuvent apparaître naturellement en cas d'utilisation intensive.

Entretien

Attendez le refroidissement de la friteuse pour la manipuler.

Le minuteur

Si votre minuteur ne fonctionne plus, faites-le vérifier par un centre service agréé Moulinex (voir liste dans le livret service).

La pile usagée doit être remise dans le circuit de récupération en vigueur dans votre pays.

Accessoires

Vous pouvez acheter auprès de votre revendeur ou d'un centre service agréé Moulinex, les accessoires suivants :

- Filtre anti-odeur ref. : DA8.
- Cartouche au charbon actif ref. : DA9.

Protection de l'environnement

Votre appareil est prévu pour fonctionner durant de longues années. Toutefois, le jour où vous envisagerez de remplacer votre friteuse, n'oubliez pas de penser à la contribution que vous pouvez apporter à la protection de l'environnement.

Apportez votre appareil à votre centre local de réception des déchets.

Si votre appareil ne fonctionne pas, que faire ?

Vérifiez tout d'abord le branchement. Ensuite vérifiez si un des cas décrits dans le tableau suivant peut en être la cause.

Conseils pratiques

Problèmes	Causes	Remèdes
Trop d'odeur.	Le filtre anti-odeur est saturé.	Remplacez le filtre (voir traitement des odeurs).
	Le corps gras est détérioré.	Changez l'huile ou le corps gras.
	Le corps gras n'est pas approprié à la cuisson.	Utilisez de l'huile ou de la graisse de bonne qualité. Ne mélangez pas des huiles ou des graisses de qualités différentes.
La vapeur s'échappe au-dessous du couvercle.	Le couvercle n'est pas bien fermé.	Assurez vous que le couvercle est verrouillé correctement.
	Le filtre anti-odeur est saturé.	Remplacez le filtre (voir traitement des odeurs).
	Les joints sont défectueux.	Consultez votre détaillant ou un centre agréé Moulinex.
Débordement d'huile.	La friteuse est remplie au-dessus de la limite maxi.	Vérifiez le niveau d'huile à l'intérieur de la cuve amovible.
	Aliments surchargés d'eau plongés dans l'huile chaude.	Séchez complètement les aliments.
	Dépassement des quantités recommandées.	1000g maxi frites fraîches ou 750 g de frites surgelées.
	Le panier est déformé.	Changez-le. Consultez votre détaillant ou un centre agréé Moulinex.
	L'huile est trop chaude.	Le thermostat est défectueux. Consultez votre détaillant ou un centre agréé Moulinex.

Les aliments ne dorment pas.	Température de cuisson trop basse.	Réglez le sélecteur sur la température de cuisson correcte.
	Surcharge du panier avec trop d'aliments.	Ne faites pas frire des quantités au-dessus du poids indiqué.
	L'huile n'est pas assez chaude.	Thermostat défectueux. Consultez votre détaillant ou un centre agréé Moulinex.
Les frites, pommes paille, chips collent entre elles.	Aliments non lavés plongés dans l'huile chaude.	Lavez bien les pommes de terre séchez les soigneusement.
Le bain d'huile ne chauffe pas.	Première mise en chauffe sans corps gras dans la cuve.	Consultez votre détaillant ou un centre agréé Moulinex.
	Le positionnement de la cuve n'est pas correct.	Repositionnez la cuve amovible.
Votre minuteur ne fonctionne plus.	Pile usagée.	Consultez votre détaillant ou un centre agréé Moulinex.