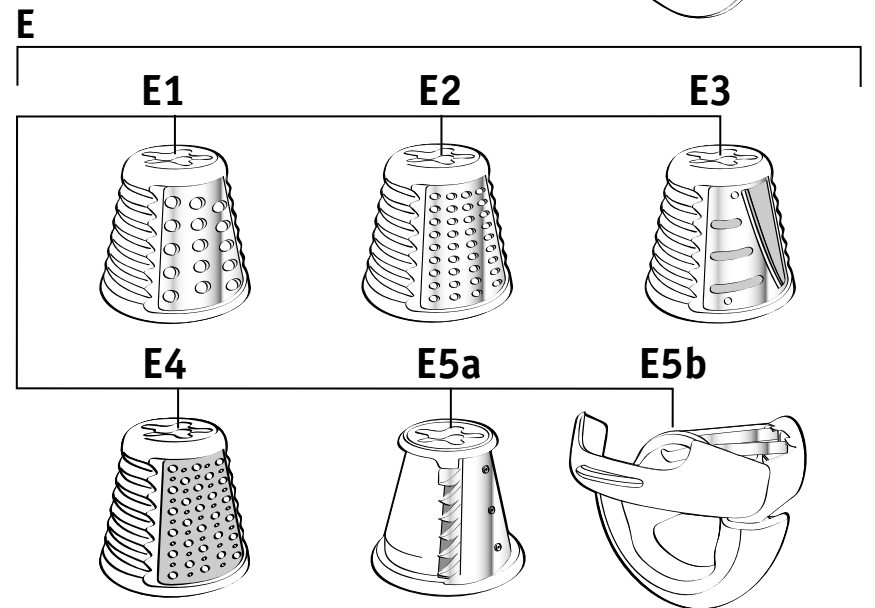
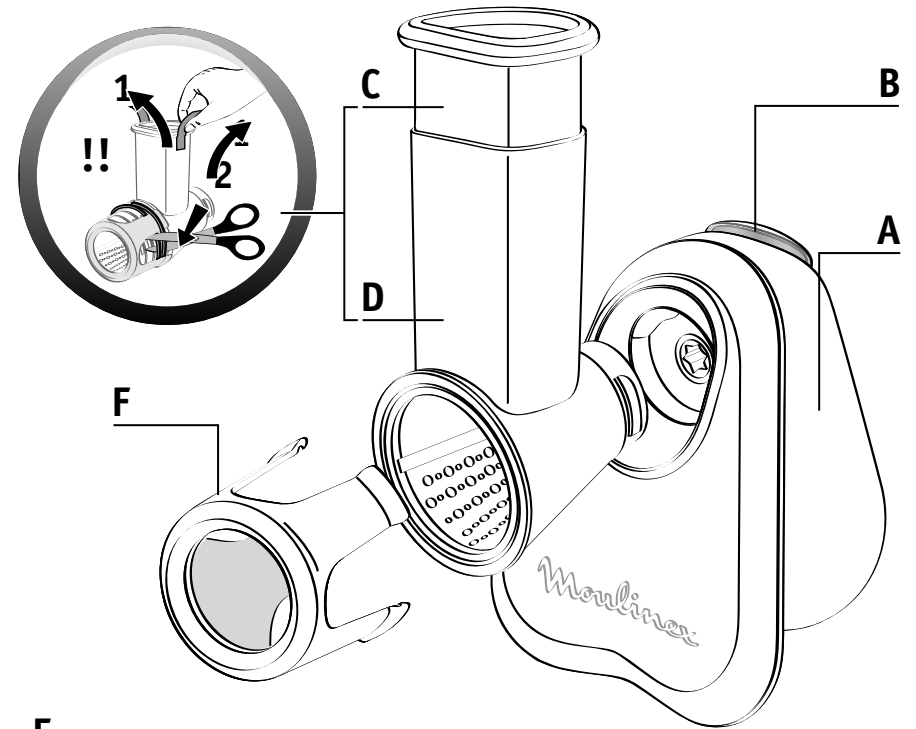
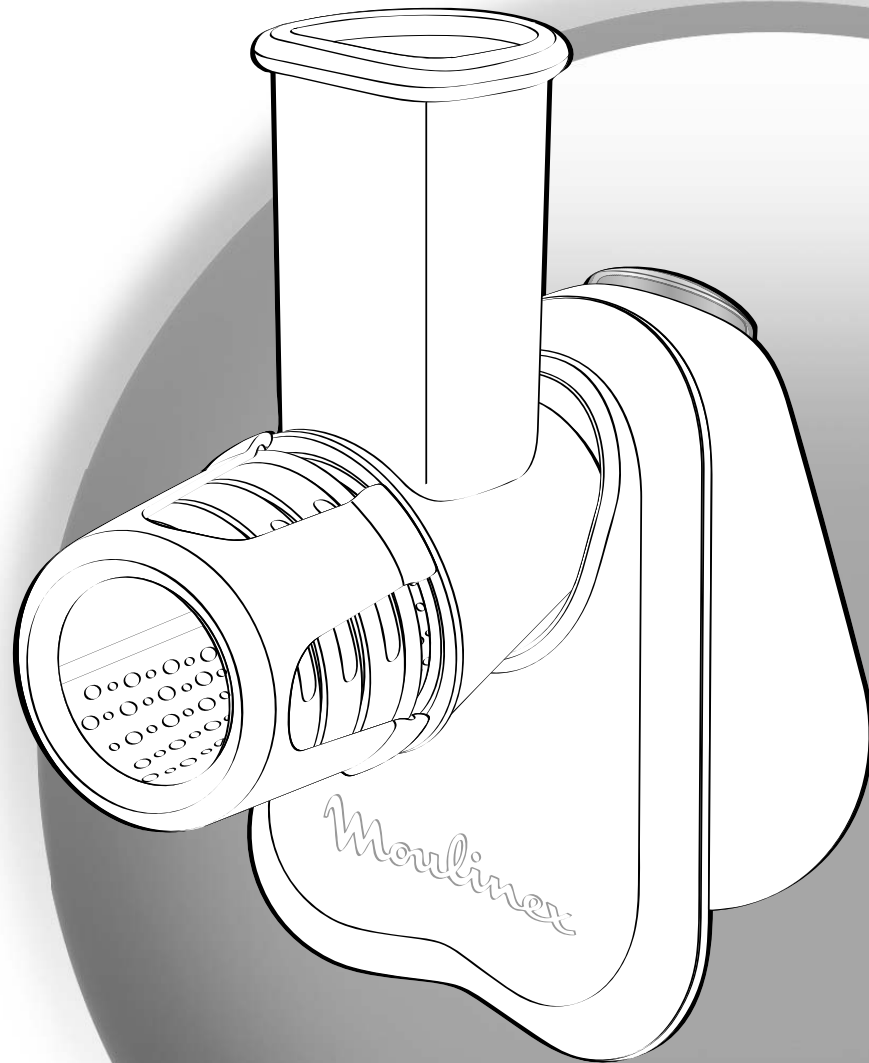
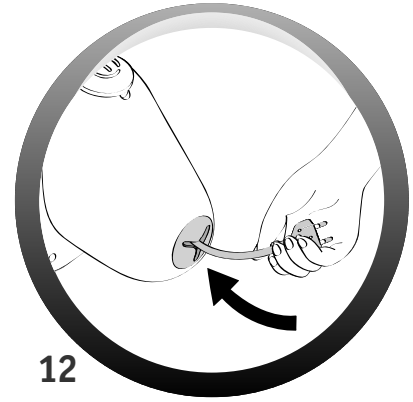
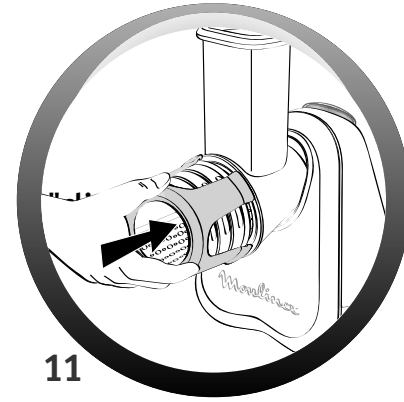
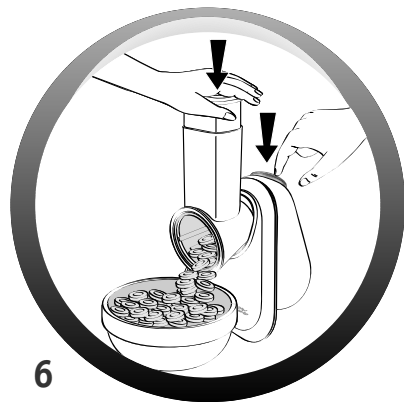
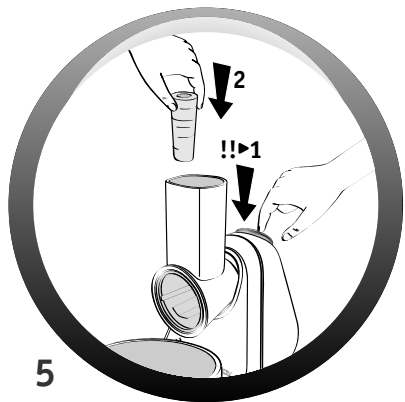
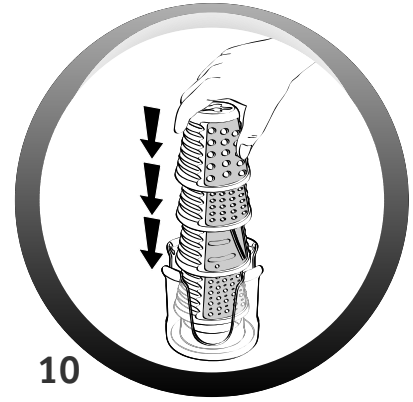
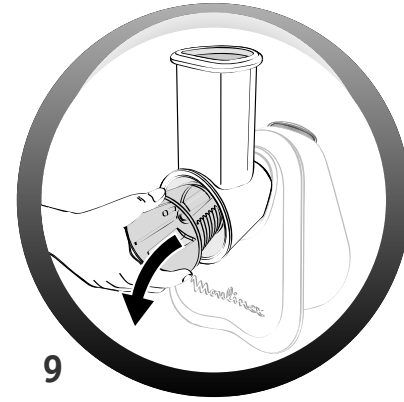
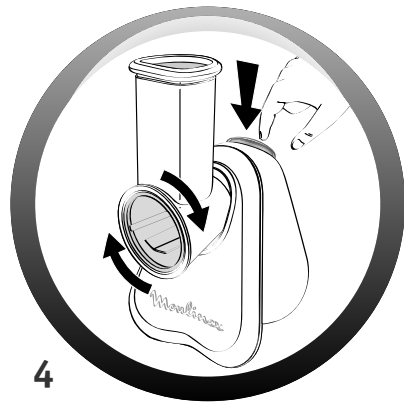
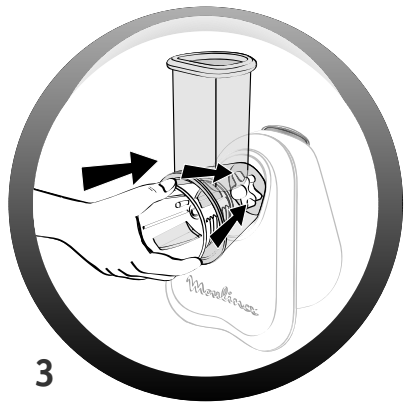
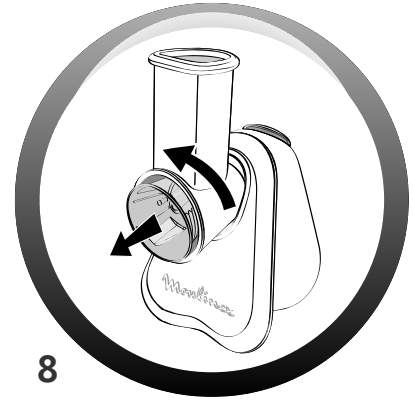
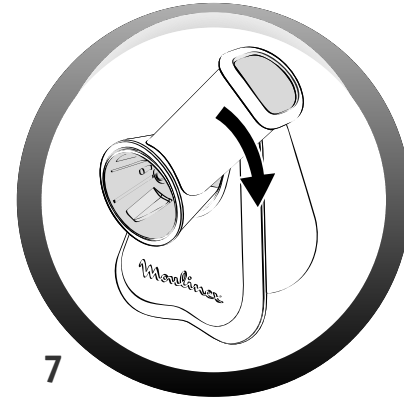
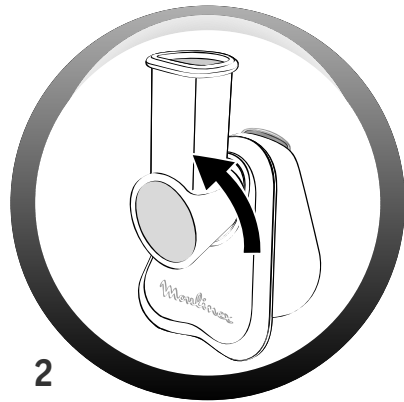
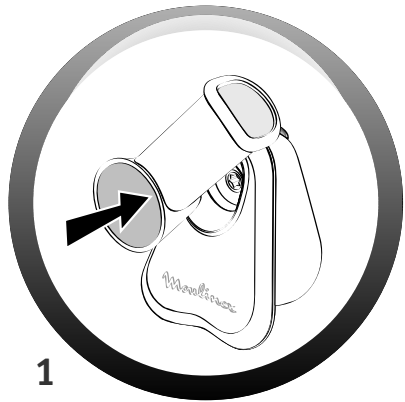


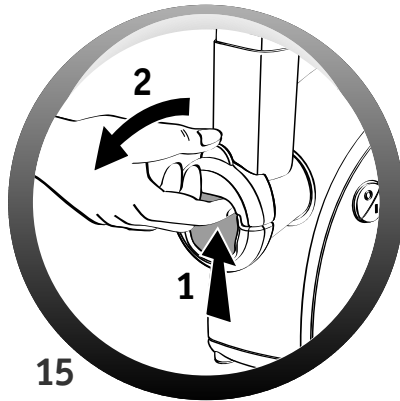
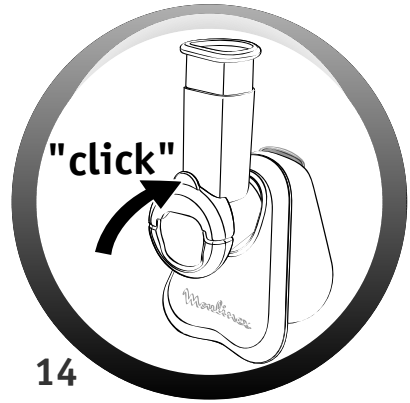
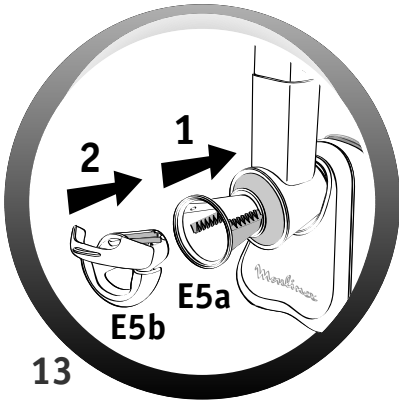
Moulinex®

fresh express

FR







DESCRIPTION DE L'APPAREIL

- A** Bloc moteur
- B** Bouton marche / arrêt
- C** Pousoir
- D** Magasin à cônes / cheminée
- E** Cônes
 - E1** Cône Râpé gros (rouge)
 - E2** Cône Râpé fin (orange)
 - E3** Cône Emincé (vert clair)
 - E4** Cône Gratté (jaune)
 - E5a** Cône Découpe en Macédoine (vert foncé) (selon modèle)
 - E5b** Bague Découpe en Macédoine (vert foncé) (selon modèle)
- F** Accessoire de rangement

CONSIGNES DE SECURITE

- Lisez attentivement le mode d'emploi avant la première utilisation de votre appareil : une utilisation non-conforme au mode d'emploi dégraderait le fabricant de toute responsabilité.
- Cet appareil n'est pas prévu pour être utilisé par des personnes (y compris les enfants) dont les capacités physiques, sensorielles ou mentales sont réduites, ou des personnes dénuées d'expérience ou de connaissance, sauf si elles ont pu bénéficier, par l'intermédiaire d'une personne responsable de leur sécurité, d'une surveillance ou d'instructions préalables concernant l'utilisation de l'appareil.
- Il convient de surveiller les enfants pour s'assurer qu'ils ne jouent pas avec l'appareil.
- Cet appareil est conforme aux règles techniques et aux normes en vigueur.
- Il est conçu pour fonctionner uniquement en courant alternatif. Nous vous demandons avant la première utilisation de vérifier que la tension du réseau correspond bien à celle indiquée sur la plaque signalétique de l'appareil.
- Ne pas poser, ni utiliser cet appareil sur une plaque chaude ou à proximité d'une flamme (cuisinière à gaz).
- N'utiliser le produit que sur un plan de travail stable à l'abri des projections d'eau. Ne le retournez pas.
- Pour éviter les accidents et les dégâts matériels de l'appareil, toujours garder les mains et les ustensiles de cuisine à l'écart des lames et des cônes en mouvement.
- Ne pas faire fonctionner l'appareil pendant plus de 2 minutes en continu.
- Ne pas faire fonctionner l'appareil à vide ainsi qu'avec tous les cônes rangés.
- Ne pas hacher de viande.
- Ne jamais retirer les cônes avant l'arrêt complet du moteur.
- Ne jamais introduire les aliments avec les mains, toujours utiliser le pousoir.
- Ne pas utiliser le produit pour des aliments trop consistants : (sucre, viande).
- L'appareil doit être débranché :
 - s'il y a une anomalie pendant le fonctionnement,
 - avant chaque nettoyage ou entretien,
 - après chaque utilisation.
- Ne jamais débrancher l'appareil en tirant sur le cordon.
- N'utiliser un prolongateur qu'après avoir vérifié que celui-ci est en parfait état.
- Un appareil électroménager ne doit pas être utilisé :
 - s'il est tombé par terre,
 - si les cônes sont détériorés ou incomplets.
- Toujours débrancher l'appareil de l'alimentation si on le laisse sans surveillance et avant la mise en place ou le retrait des cônes.
- Si le câble d'alimentation est endommagé, il doit être remplacé par le fabricant, son service après-vente ou une personne de qualification similaire afin d'éviter tout danger.
- Ne pas utiliser de cônes ou de pièces de rechange autre que celles fournies par les centres de service après-vente agréés.
- Le produit a été conçu pour un usage domestique. La garantie et la responsabilité du fabricant ne sauraient s'appliquer en cas d'usage professionnel, d'utilisation inappropriée ou de non respect du manuel d'utilisation.

AVANT LA PREMIERE UTILISATION

- Avant la première utilisation, pensez à retirer la rondelle de calage de l'intérieur du cône, selon modèle.
- Nettoyez les accessoires (cônes, magasin à cônes et poussoir) à l'eau savonneuse. Rincez puis séchez soigneusement.

ATTENTION : Les lames des cônes sont extrêmement aiguisées, maniez les cônes avec précaution en les saisissant toujours par la partie plastique.

UTILISATION

- Sélectionnez le cône correspondant à l'utilisation voulue.
- Positionnez le magasin à cônes **(D)** sur le bloc moteur **(A)** en réalisant un $\frac{1}{4}$ de tour vers la gauche **(fig. 1 et 2)**.
- Placez le cône choisi dans l'ouverture à l'avant du magasin **(D)**, le cône doit être correctement positionné jusqu'au fond de l'entraîneur **(fig.3)**.
- Branchez l'appareil.
- Appuyez une ou deux fois sur le bouton marche/arrêt **(B)** pour verrouiller le cône **(fig. 4)**.

ATTENTION : appuyer d'abord sur le bouton marche/arrêt avant d'introduire des aliments dans la cheminée **(fig. 5)**.

- Introduire les aliments par la cheminées du magasin **(D)**, et poussez les aliments à l'aide du poussoir **(C)** **(fig. 6)**.
- Pour changer de cône, faites pivoter le magasin **(D)** d'un $\frac{1}{4}$ de tour vers la droite **(fig. 7)**, puis remettez-le en position verticale **(fig. 8)**. Retirez le cône **(fig. 9)**.

Montage accessoire Découpe en Macédoine (selon modèle) :

- Placez le cône Découpe en Macédoine dans

l'ouverture à l'avant du magasin **(D)**, le cône doit être correctement positionné jusqu'au fond de l'entraîneur **(fig.13)**.

- Positionnez ensuite la bague Découpe en Macédoine avec la charnière de sécurité ouverte, en centrant la charnière de sécurité par rapport à la cheminée du magasin à cônes **(fig.13)**.
- Vérifiez que la bague de Découpe en Macédoine est bien clipsée sur le bas du magasin à cônes **(fig.14)**.
- Fermez la charnière de sécurité sur le magasin à cônes **(fig.14)**.
- Réalisez la fonction découpe en Macédoine en introduisant les ingrédients par la cheminée du magasin à cônes.
- Retirez l'accessoire découpe en Macédoine en tirant sur la languette positionnée sur le haut de la charnière de sécurité.

Astuce : pour déverrouiller plus aisément la charnière de sécurité E5b, exercer simultanément un mouvement vers le haut avec un doigt et tirer la languette vers l'avant **(fig.15)**.

ATTENTION : Avant de faire fonctionner l'appareil, assurez-vous que le cône soit parfaitement positionné sur l'entraîneur **(fig.3 & 4)**. Votre produit est équipé d'un bouton marche / arrêt **(B)**. Pour fonctionner en continu, maintenez-le appuyé.

QUESTIONS FRÉQUENTES

Questions	Réponses
• "Le cône ne tient pas bien en place dans le magasin, je n'entends pas de clip".	Assurez-vous simplement que le cône est engagé bien à fond (fig.3) . C'est ensuite la mise en route du produit avant d'introduire un aliment qui permet le bon verrouillage du cône (fig.4) .
• "Je n'arrive pas à enlever l'accessoire après utilisation".	Pour retirer le cône après utilisation, déverrouillez (fig.7) puis reverrouillez le magasin (fig.8) et le cône tombera de lui-même (fig.9) .
• "Le magasin à cône est assez dur à mettre en place et à retirer, est-ce normal ?"	Oui, tout à fait lorsque le produit est neuf. Au fur et à mesure des utilisations, il deviendra de plus en plus facile à installer et à retirer.

Utilisez le cône préconisé pour chaque type d'aliment :

	Cône "râpé gros" E1 (rouge)	Cône "râpé fin" E2 (orange)	Cône "émincé" E3 (vert clair)	Cône "gratté" E4 (jaune)	* Cône "Macédoine" E5a/E5b (vert foncé)
Carottes	X	X	X		X (cru uniquement)
Courgettes	X	X	X		X (cru uniquement)
Pommes de terre	X	X	X		X (cru uniquement)
Concombres	X	X	X		X (cru uniquement)
Poivrons	X		X		
Oignons			X		X (cru uniquement)
Betteraves			X		X
Céleri	X	X			X (cru uniquement)
Radis noir					X (cru uniquement)
Chou (blanc/rouge)			X		
Pommes			X		X (cru uniquement)
Parmesan				X	
Gruyère	X	X	X		X
Chocolat	X	X		X	
Pain sec / biscottes				X	
Noisettes/noix/amandes				X	
Noix de coco		X			

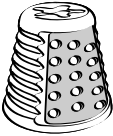




(*) selon modèle uniquement

CONSEILS POUR OBTENIR DE BONS RÉSULTATS :

Les ingrédients que vous utilisez doivent être fermes pour obtenir des résultats satisfaisants et éviter toute accumulation d'aliment dans le magasin. Ne pas utiliser l'appareil pour râper ou trancher des aliments trop durs

tels que le sucre ou morceaux de viande.
Coupez les aliments pour les introduire plus facilement dans la cheminée du magasin.

RECETTES

CÔNES	PREPARATION	INGREDIENTS	CONSEILS
<p>Cône rouge RAPÉ GROS (E1)</p> 	<p>Gratin du soleil (pour 6 pers.)</p>	<p>6 petites courgettes, 2 pommes de terre, 1 oignon, 1 tasse de riz cuit, 1 œuf, 1 verre de lait, 150 g de gruyère, beurre.</p>	<p>Râpez les courgettes et les pommes de terre avec le cône "Râpé gros" (E1). Émincez l'oignon à l'aide du cône "Emincé" (E3). Faites revenir tous les légumes dans du beurre. Dans un plat à gratin, alternez une couche de légumes, une couche de riz cuit, une couche de légumes. Ajoutez le lait battu avec l'œuf, sel et poivre. Parsemez de gruyère râpé et de noisettes de beurre. Enfournez à 180°C</p>
<p>Cône orange RAPÉ FIN (E2)</p> 	<p>Coleslaw (pour 4 pers.)</p>	<p>¼ de chou blanc, 2 carottes, 3 cuillères à soupe de mayonnaise, 3 cuillères à soupe de crème liquide, 2 cuillères à soupe de vinaigre, 2 cuillères à soupe de sucre en poudre.</p>	<p>Emincez le chou blanc à l'aide du cône "Emincé" (E3) et râpez les carottes avec le cône "râpé fin" (E2). Mélangez-les dans un saladier. Préparez l'assaisonnement en mélangeant la mayonnaise, la crème liquide, l'huile, le vinaigre et le sucre. Assaisonnez les légumes râpés avec la sauce, mélangez et laissez reposer 1 heure au réfrigérateur.</p>
<p>Cône vert clair EMINCÉ (E3)</p> 	<p>Salade grecque (pour 4 pers.)</p>	<p>1 concombre, 2 grosses tomates, 1 poivron rouge, 1 poivron vert, 1 oignon blanc moyen, 200 g de feta, 50 g d'olives noires (facultatif), 4 cuillères à soupe d'huile, 1 citron, 30 g d'herbes fraîches (au choix : basilic, persil, menthe, coriandre)</p>	<p>Tranchez le concombre en fines lamelles à l'aide du cône "Emincé" (E3). Coupez les poivrons en 2, enlevez les pépins et les cavités. Émincez les poivrons et l'oignon. Découpez les tomates et la feta en petits dés. Dans un saladier, mélangez tous ces ingrédients et ajoutez les olives. Préparez l'assaisonnement en mélangeant l'huile au jus de citron. Mélangez délicatement et parsemez la salade d'herbes fraîches ciselées.</p>
<p>Cône jaune GRATÉ (E5*)</p> 	<p>Gratin de pommes aux amandes (pour 4 pers.)</p>	<p>6 pommes, 60 g de sucre cassonade, 50 g de beurre, 50 g d'amandes entières, 20 cl de crème, 1 cuillère à café de cannelle</p>	<p>Pelez, épépinez et coupez les pommes en quartiers. Tranchez en lamelles avec le cône "Emincé" (E3) et faites les revenir avec 30 g de beurre. Beurrez légèrement un plat à gratin et disposez les pommes caramélisées au fond. Réduisez les amandes en poudre à l'aide du cône "Gratté" (E4). Dans un saladier, mélangez la poudre d'amandes, la crème et la cannelle. Versez le mélange obtenu sur les pommes et saupoudrez de sucre cassonade. Enfournez le plat à 160°C</p>
<p>(*) Cône/Bague vert foncé DECOUPE EN MADEDOINE (E5a/E5b)</p> 	<p>Macédoine de légumes (pour 4 pers.)</p>	<p>400 g betteraves rouges, 300 g carottes, 400 g Pommes de terre, 200 g concombre, 150 g oignons, 100 g Petits pois, sel, 2 cuillères à soupe d'huile</p>	<p>Coupez les pommes de terre, les betteraves, les carottes, les oignons et les concombres en dés à l'aide du "Cône et bague de découpe en Macédoine" (E5a/E5b). Faites cuire les dés de pommes de terre, de betteraves et de carottes à la vapeur. Mélangez le tout et ajoutez les petits pois, les oignons et le concombre. Ajoutez le sel et l'huile. Laissez reposer 1 heure au réfrigérateur.</p>

NETTOYAGE DE L'APPAREIL

- **Débranchez toujours l'appareil avant de nettoyer le bloc moteur (A).**
- Ne pas immerger le bloc moteur, ne pas le passer sous l'eau. Nettoyer le bloc moteur à l'aide d'un chiffon humide. Séchez-le soigneusement.
- Le magasin **(D)**, le poussoir **(C)**, les cônes **(E1, E2, E3, E4, E5a)**, la bague de découpe en Macédoine **(E5b)** et l'accessoire de rangement **(F)** peuvent passer au lave-vaisselle dans le panier du haut en utilisant le programme « ECO » ou « PEU SALE ».
- En cas de difficulté à nettoyer l'accessoire de découpe en Macédoine, il est recommandé d'utiliser une brosse.
- **Manipulez les cônes avec précaution car les lames des cônes sont extrêmement aiguisées.**
- En cas de coloration des parties plastiques par des aliments tels que les carottes, frottez-les avec un chiffon imbibé d'huile alimentaire, puis procédez au nettoyage habituel.

RANGEMENT

- Tous les cônes **(E1, E2, E3, E4, E5a)** peuvent se ranger sur l'appareil **(sauf la bague de découpe en Macédoine E5b)**. Empilez les 5 cônes et positionnez-les dans l'ouverture à l'avant du magasin **(D)**.
- L'accessoire de rangement **(F)** se clipse sur l'ouverture à l'avant du magasin **(D)** **(fig.11)**.
- Rangement du cordon : poussez le cordon dans la cavité prévue à cet effet (CORD STORAGE) **(fig. 12)**.

RECYCLAGE

PRODUIT ELECTRIQUE OU ELECTRONIQUE EN FIN DE VIE :

Votre appareil est prévu pour fonctionner durant de longues années.

Toutefois, le jour où vous envisagez de le remplacer, ne le jetez pas dans votre poubelle ou dans une décharge mais apportez-le au point de collecte mis en place par votre commune (ou dans une déchetterie le cas échéant).



Participons à la protection de l'environnement !

① Votre appareil contient de nombreux matériaux valorisables ou recyclables.

♻️ : Confiez celui-ci dans un point de collecte pour que son traitement soit effectué.