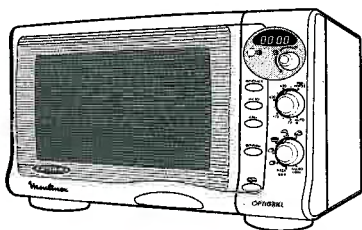
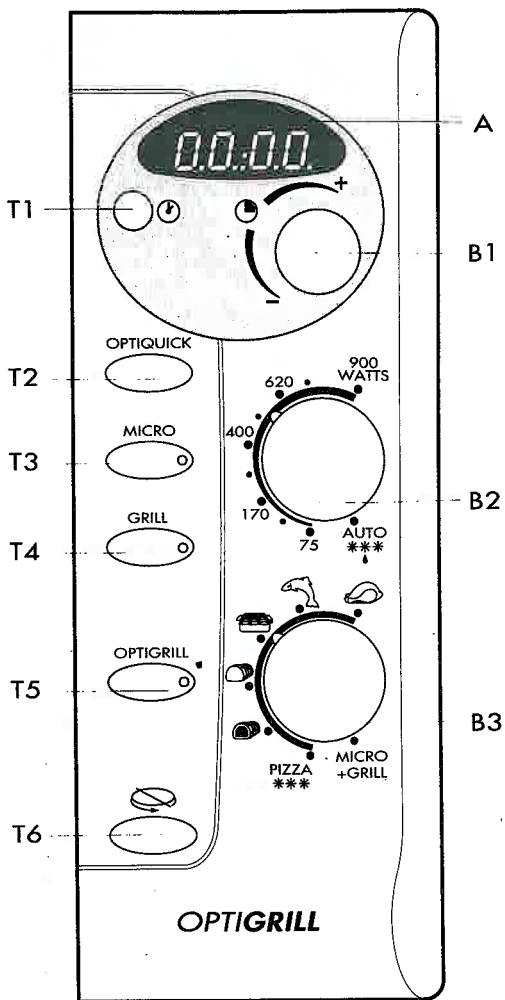


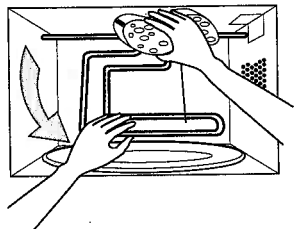
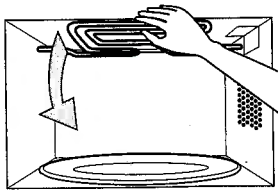
Moulinex



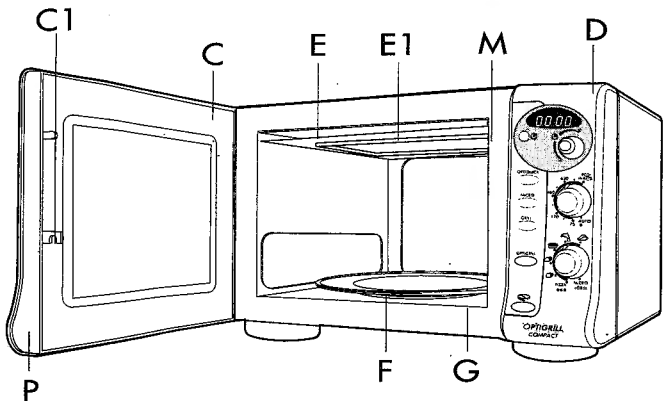
5



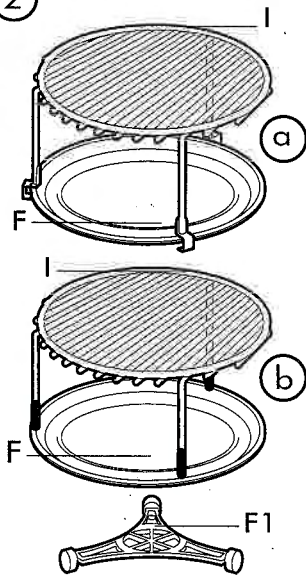
6



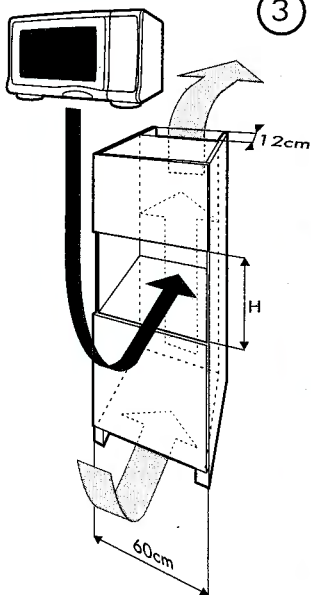
①



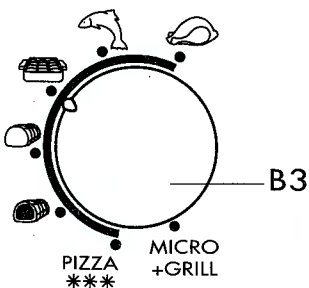
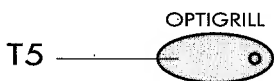
②



③



④



Nous vous remercions d'avoir choisi un appareil de la gamme Moulinex. Dans le monde entier **Moulinex** cherche à vous faire bénéficier de son savoir-faire en restant à l'écoute des besoins des consommateurs.

Sommaire

. Description	page 6
. Installation	page 7
1. Branchement	page 7
2. Installation	page 7
. Conseils de sécurité	page 8
. Avant la première utilisation	page 10
1. Montage du plateau tournant	page 10
2. La grille ronde	page 10
3. Réglage de l'horloge	page 11
4. Pour éliminer l'odeur de neuf	page 11
. Mise en service	page 11
- Remarques	page 11
- Fonctions de l'appareil	page 13
1. Fonction «OPTIQUICK»	page 13
2. Décongélation automatique	page 13
3. Cuisson micro-ondes	page 14
4. Cuisson gril	page 14
5. Fonction MICRO+GRILL	page 14
6. Fonction «OPTIGRILL»	page 15
7. Fonction «ARRET PLATEAU TOURNANT»	page 15
8. Fonction TOURNEBROCHE	page 16
. Conseils pratiques	page 16
. Nettoyage	page 17
. Entretien	page 18
. Si votre appareil ne fonctionne pas, que faire ?	page 19
. Consignes d'élimination des déchets	page 19

Description

Familiarisez vous avec les différentes parties et accessoires de votre appareil et assurez-vous par précaution (bien que tous nos appareils soient contrôlés tout au long de leur fabrication) qu'il ne présente aucun indice de détérioration tant à l'intérieur qu'à l'extérieur (porte voilée, charnières de porte déformées, etc.). Si vous constatez une anomalie, ne le faites pas fonctionner et faites-le vérifier par un spécialiste agréé Moulinex (voir liste dans le livret «Moulinex service»).

Dépliez le volet de la couverture, les figures numérotées en rouge illustrent les montages et fonctions décrits dans les pages suivantes.

① 1/ L'appareil

C Porte

C1	Verrou de porte
D	Tableau de bord
E	Voûte autonettoyante
E1	Résistance de gril
G	Sole
M	Entrée des micro-ondes
P	Poignée de porte

⑤ 2/ Le tableau de bord

A	Afficheur
B1	Bouton de programmation du temps de cuisson (de 0 à 60 min.) et réglage de l'heure
B2	Bouton de sélection de la puissance micro-ondes
B3	Bouton de sélection de l'aliment et de fonction MICRO+GRILL
T1	Touche d'accès au mode horloge
T2	Touche démarrage fonction «OPTIQUICK»
T3	Touche démarrage micro-ondes
T4	Touche démarrage gril
T5	Touche démarrage fonction «OPTIGRILL» et MICRO+GRILL
T6	Touche arrêt plateau tournant

② 3/ Accessoires

F	Plateau tournant
F1	Entraîneur de plateau tournant
I	Grille ronde

Installation

1/ Branchement

L'étiquette collée à l'arrière de votre appareil vous indique :
- sa tension d'alimentation nominale : 230V (plage d'utilisation 207V à 243V) ou 240V (plage d'utilisation 216V à 254V).

- sa puissance restituée : exemple : MW Output power/ puissance restituée M.O. : 900W. Cette valeur est inscrite en bas de l'étiquette.

Vérifiez que la tension d'alimentation de votre appareil corresponde à celle de votre installation électrique.

Pour une bonne sécurité vous devez **impérativement** brancher votre appareil sur **une prise de courant avec terre correspondant aux normes électriques.**

Toute erreur de branchement annule la garantie.

Assurez vous que l'ampérage indiqué sur votre compteur électrique et sur le disjoncteur est de **16 ampères.**

Pour la Suisse, le Danemark, la Norvège, la Finlande et la Suède l'appareil est spécialement adapté au réseau 10 ampères.

2/ Installation

- Veillez à ne pas obstruer les grilles d'aération de l'appareil et à ne pas y faire pénétrer de liquide.

prenez le récipient pour le sortir de l'appareil. En fait, le degré d'ébullition est atteint mais les bulles sont emprisonnées au fond du récipient jusqu'au moment où vous le bougez. Il y a risque de brûlure. Pour éviter ce phénomène physique, mettez toujours une cuillère **en plastique** dans le liquide à chauffer.

9. Récipients jetables

Ne laissez pas l'appareil fonctionner sans surveillance lorsque de la nourriture est chauffée ou cuite dans des récipients jetables en matière plastique, papier ou autre matériau combustible. Si vous constatez l'apparition de fumée, gardez la porte du micro-ondes fermée, débranchez votre appareil (coupez ou déconnectez-le de l'alimentation électrique).

10. Avec le gril n'utilisez pas de vaisselle en matière plastique : elle fond. Veillez à disposer les aliments à 2 cm minimum de la résistance chauffante.

En cours de cuisson, avec des viandes grasses, les éclaboussures de graisse sur la résistance de voûte peuvent s'enflammer. Elles s'éteindront d'elles-mêmes et n'auront aucune conséquence si votre appareil est entretenu régulièrement.

Avant la première utilisation

Déballer les accessoires puis lavez-les et essuyez-les .

② 1. Montage du plateau tournant (F) :

Placez l'entraîneur (F1) dans l'orifice central de la sole (G). Tournez-le à la main vers la gauche ou la droite jusqu'à ce qu'il se place naturellement et que les 3 roulettes soient en contact avec la sole (G). Une fois qu'il est en position ne cherchez pas à le faire tourner manuellement. Posez le plateau tournant (F) sur l'entraîneur.

A la mise en marche, il tourne indifféremment vers la gauche ou la droite si la touche d'arrêt de plateau tournant (T6) est enfoncée.

2. La grille ronde (I)

Elle facilite la cuisson de certains plats. Selon les modèles, elle se clipse (fig. a) ou elle se pose sur le plateau tournant (fig. b).

Reportez-vous aux figures pour reconnaître votre grille.

②a . S'il est équipé d'une grille clipsable :

Pour la mettre en place, sortez le plateau tournant, engagez deux des crochets sur le bord du plateau et tirez légèrement le troisième pour assurer la fixation de l'ensemble.

Remplacez l'ensemble dans la cavité sur l'entraîneur du plateau tournant.

②b . Si votre appareil est équipé d'une grilleposable :

Il vous suffit de la poser sur le plateau tournant pour l'utiliser.

La grille ne doit en aucun cas être posée directement dans la cavité.

⑤ 3. Réglage de l'horloge :

A la mise sous tension de l'appareil ou après une coupure prolongée de l'alimentation électrique, l'horloge clignote et indique 12 : 00.

- Appuyez sur la touche (T1) : les deux chiffres de l'heure clignotent (à gauche de l'afficheur).

- Affichez l'heure à l'aide du bouton (B1). Tournez dans le sens des aiguilles d'une montre pour augmenter, ou dans le sens inverse pour diminuer.

- Appuyez de nouveau sur la touche (T1) : l'heure est programmée, les deux chiffres des minutes clignotent dans l'afficheur.

- Affichez les minutes à l'aide du bouton (B1). Tournez dans le sens des aiguilles d'une montre pour augmenter, ou dans le sens inverse pour diminuer.

- Appuyez une troisième fois sur la touche (T1) : les deux points clignotent, l'horloge est réglée.

- En cas d'erreur, recommencez la programmation.

Remarque : l'affichage de l'heure est maintenu en cas de micro-coupure électrique.

4. Pour éliminer «l'odeur de neuf» de votre appareil

Mettez un récipient en verre rempli d'un litre d'eau sur le plateau tournant, et, en vous reportant au paragraphe «Mise en service», sélectionnez :

- Le temps avec le bouton (B1) : 15 minutes

- La fonction gril avec la touche (T4)

Un léger dégagement de fumée pendant cette opération est possible et tout à fait normal.

Mise en service

- REMARQUES

Votre appareil vous permet à tout moment, même en cours de cuisson, de modifier les réglages en agissant sur les boutons. Vous pouvez par exemple augmenter le temps de cuisson ou sélectionner un autre mode de cuisson par les touches. Pour vous aider, un voyant est éclairé sur la touche correspondant au mode de cuisson en cours.

Pour garantir un bon résultat culinaire, nous vous déconseillons de sélectionner un autre aliment (bouton (B3)) en cours de cuisson en fonction OPTIGRILL.

Les niveaux de puissance micro-ondes (bouton (B2)) :

Cette notice est prévue pour des appareils de puissances différentes. Les 6 niveaux principaux renvoient cependant aux mêmes utilisations et correspondent à :

décongélation automatique	AUTO ***		
maintien au chaud (puissance minimum)	70	75	90
décongélation et cuisson de plats délicats	160	170	210
décongélation rapide de petites portions	360	400	480
cuisson lente ou réchauffage des plats délicats	560	620	760
cuisson et réchauffage (puissance maximum)	800	900	1100

Pour obtenir le niveau de puissance indiqué, placez l'index du bouton **(B2)** bien en face du point.

Sur certains modèles, des positions intermédiaires représentées par des points entre les 5 premiers niveaux principaux permettent d'affiner le réglage.

. Le réglage du temps (bouton **(B1)**) :

En mode horloge, dès que vous tournez le bouton **(B1)**, l'appareil passe en mode programmation. L'afficheur évolue de la façon suivante :

- de 0 à 1 min = par pas de 5 s
- de 1 à 6 min = par pas de 10 s
- de 6 à 10 min = par pas de 30 s
- de 10 à 60 min = par pas de 1 min

Pour augmenter le temps, tournez dans le sens des aiguilles d'une montre ; pour diminuer, tournez dans le sens inverse.

Si vous n'achevez pas la programmation, l'appareil revient en mode horloge au bout de 4 minutes.

. En cours de cuisson, vous pouvez :

- Sans ouvrir la porte, modifier le temps en agissant sur le bouton **(B1)** sauf en fonction décongélation automatique.
- Ouvrir la porte à l'aide de la poignée **(P)** pour surveiller votre préparation.

La cuisson s'arrête automatiquement et ne reprend qu'après la fermeture de la porte et appui sur la touche éclairée correspondant à la cuisson en cours.

Lorsque vous interrompez la cuisson en ouvrant la porte, l'appui sur la touche **(T1)** annule le temps restant. L'afficheur revient en mode horloge.

Si vous n'annulez pas le temps restant, l'afficheur reviendra automatiquement en mode horloge au bout de 4 minutes.

. En fin de cuisson :

Le signal sonore retentit et le voyant de la touche sélectionnée clignote, la cuisson est terminée. La lampe, le plateau tournant et la ventilation continuent de fonctionner jusqu'à l'ouverture de la porte. L'afficheur revient en mode horloge après ouverture de la porte.

- FONCTIONS DE L'APPAREIL

1. Fonction OPTIQUICK : OPTIQUICK

Avant d'utiliser cette fonction pour le réchauffage des aliments destinés aux enfants (biberons, petits pots, ...), assurez-vous que le temps préprogrammé est adapté à votre préparation.

Votre appareil dispose de 3 mémoires pré-programmées en une seule touche «OPTIQUICK» **(T2)**: l'usage de l'appareil est simplifié.

- 1 appui : réchauffage d'une tasse (10cl)
 - 2 appuis successifs : réchauffage d'un bol (20cl)
 - 3 appuis successifs : réchauffage d'une assiette (300g)
- Placez votre préparation à l'intérieur du micro-ondes et fermez la porte.
 - Appuyez sur la touche «OPTIQUICK» **(T2)** 1, 2, ou 3 fois suivant votre préparation. La lampe d'éclairage s'allume et votre appareil fonctionne.
 - Lorsque l'afficheur revient à zéro, le signal sonore retentit, le réchauffage s'arrête. La lampe, le plateau tournant et la ventilation continuent de fonctionner jusqu'à ouverture de la porte.
 - Ouvrez la porte à l'aide de la poignée **(P)** et retirez votre préparation.

Remarques :

- Si vous ouvrez la porte en cours de réchauffage OPTIQUICK, le réchauffage est stoppé. L'afficheur indique l'heure. L'appareil est prêt pour une nouvelle programmation.
- Après démarrage du réchauffage OPTIQUICK, vous pouvez augmenter le temps de réchauffage jusqu'à 5 minutes maximum avec le bouton **(B1)**.

2. Décongélation automatique ^{AUTO} ***

Cette fonction assure une décongélation rapide et optimale de vos aliments : elle s'effectue à puissance micro-ondes dégressive.

- Placez votre préparation à l'intérieur du micro-ondes et fermez la porte.
- Sélectionnez la position décongélation à l'aide du bouton **(B2)**.
- Réglez le temps à l'aide du bouton **(B1)**.
- Pressez la touche «MICRO» **(T3)**. La lampe d'éclairage s'allume et votre appareil fonctionne.
- Pendant le temps de décongélation, un signal sonore vous indique qu'il faut retourner votre préparation et vider le sang et l'eau provenant de la décongélation.
- Lorsque l'afficheur revient à zéro, le signal sonore retentit, la décongélation s'arrête. La lampe, le plateau tournant et la ventilation continuent de fonctionner jusqu'à ouverture de la porte.
- Ouvrez la porte à l'aide de la poignée **(P)** et retirez votre préparation.

3. Cuisson micro-ondes : MICRO

- Placez votre préparation à l'intérieur du micro-ondes et fermez la porte.
- Sélectionnez la puissance micro-ondes à l'aide du bouton **(B2)**.
- Réglez le temps à l'aide du bouton **(B1)**.
- Pressez la touche «MICRO» **(T3)**. La lampe d'éclairage s'allume et votre appareil fonctionne.
- Lorsque l'afficheur revient à zéro, le signal sonore retentit, la cuisson s'arrête. La lampe, le plateau tournant et la ventilation continuent de fonctionner jusqu'à ouverture de la porte.
- Ouvrez la porte à l'aide de la poignée **(P)** et retirez votre préparation.

4. Cuisson gril : GRILL

- Placez votre préparation à l'intérieur du micro-ondes et fermez la porte.
- Réglez le temps à l'aide du bouton **(B1)**.
- Pressez la touche «GRILL» **(T4)**. La lampe d'éclairage s'allume et votre appareil fonctionne.
- Le temps de cuisson terminé, le signal sonore retentit, la cuisson s'arrête. La lampe, le plateau tournant et la ventilation continuent de fonctionner jusqu'à ouverture de la porte.
- Ouvrez la porte à l'aide de la poignée **(P)** et retirez votre préparation.

5. Fonction MICRO+GRILL (manuelle)

Lorsque vous placez le bouton **(B3)** sur la position «MICRO+GRILL», l'appareil fonctionne simultanément en gril et en micro-ondes à la puissance qui vous avez choisie.

Nota : Sur les modèles 27 litres à destination de la Suisse, le Danemark, la Norvège, la Finlande et la Suède, les énergies sont automatiquement cyclées de façon à ne pas dépasser les 10 ampères disponibles sur les installations électriques de ces pays.

Dans ce cas, la puissance micro-ondes n'est pas réglable. L'action sur le bouton de réglage **(B2)** est donc sans effet.

. Programmation :

- Placez votre préparation à l'intérieur du micro-ondes et fermez la porte.
- Sélectionnez la position «MICRO+GRILL» à l'aide du bouton **(B3)**.
- Sélectionnez la puissance micro-ondes à l'aide du bouton **(B2)**.
- Réglez le temps à l'aide du bouton **(B1)**.
- Pressez la touche «OPTIGRILL» **(T5)**. La lampe d'éclairage s'allume, votre appareil fonctionne.
- Le signal sonore retentit en cours de cuisson pour le retournement de votre aliment.

- Le temps de cuisson terminé, la sonnerie retentit, la cuisson s'arrête. La lampe, le plateau tournant et la ventilation continuent de fonctionner jusqu'à l'ouverture de la porte.
- Ouvrez la porte à l'aide de la poignée **(P)** et retirez votre préparation.

6. Fonction OPTIGRILL (automatique)

Cette fonction automatique vous permet de dorer, rôtir et gratiner toutes vos préparations en un temps record. Lorsque vous choisissez l'une des 6 familles d'aliments à l'aide du bouton **(B3)**, votre appareil combine automatiquement les énergies de façon optimale pour chaque type d'aliment.

Il vous reste à choisir le temps de cuisson à l'aide du bouton **(B1)**

Ces familles sont :



Volaille (poulet, pintade, ...)



Poisson (truite, dorade)



Gratin maison ou surgelé (pommes de terre, chou-fleur, ...)



Viande blanche (porc, veau, ...)



Viande rouge (boeuf, agneau)

PIZZA

*** Pizza surgelée, tarte surgelée, ...

. Programmation :

- Placez votre préparation à l'intérieur du micro-ondes et fermez la porte.
- Sélectionnez l'ALIMENT à l'aide du bouton **(B3)**.
- Réglez le temps à l'aide du bouton **(B1)**.
- Pressez la touche «OPTIGRILL» **(T5)**. La lampe d'éclairage s'allume, votre appareil fonctionne.
- Le signal sonore retentit en cours de cuisson pour le retournement de votre aliment (sauf positions gratin et tarte/pizza).
- Le temps de cuisson terminé, la sonnerie retentit, la cuisson s'arrête. La lampe, le plateau tournant et la ventilation continuent de fonctionner jusqu'à l'ouverture de la porte.
- Ouvrez la porte à l'aide de la poignée **(P)** et retirez votre préparation.

Nota : pour les modèles Y75 et Y78 la position tarte/pizza est remplacée par la position CROUSTY.

Pour utiliser la fonction CROUSTY et le plat spécial, reportez-vous au feuillet accompagnant cette notice.

7. Fonction «ARRÊT PLATEAU TOURNANT»

La touche arrêt plateau tournant **(T6)** permet, en supprimant la rotation du plateau tournant, d'utiliser de grands plats sur toute la surface de la sole.

Elle a deux positions possibles:

- Enfoncée : le plateau tourne.
- Relâchée (elle dépasse de la surface du tableau de bord): le plateau est arrêté.

8. Fonction TOURNEBROCHE (Modèles Y77 et Y73) - voir feuillet d'accompagnement

Conseils pratiques

1. Le plateau tournant (F) doit toujours être en place.

Il permet une cuisson homogène de l'aliment. Si vous utilisez la fonction arrêt de plateau (touche «T6» relâchée), faites pivoter la préparation à mi-cuisson ou remuez avant de servir.

2. Utilisez des récipients appropriés à la cuisson micro-ondes.

Pour vérifier la «transparence» d'un récipient aux micro-ondes, il existe un test facile à réaliser :

- Placez le récipient vide dans votre appareil sur le plateau tournant, avec un verre rempli d'eau.
- Sélectionnez la puissance maximale et faites chauffer 1 minute.
- Si après ce temps, le récipient demeure froid c'est qu'il est «transparent» et peut être utilisé au micro-ondes. Au contraire, s'il est chaud, il est «absorbant» : il ne faut pas l'utiliser pour ce type de cuisson.

3. Décongélation.

Videz l'eau et le sang rejetés par l'aliment (exsudats) pendant la décongélation car ils peuvent provoquer un échauffement autour de l'aliment.

4. Barquettes et objets métalliques.

Il est conseillé d'éviter la présence de métal dans l'enceinte de votre micro-ondes (fourchettes, cuillères, attaches métalliques d'emballages plastiques de plats surgelés).

Néanmoins, vous pouvez utiliser votre appareil pour réchauffer ou décongeler certaines préparations en barquettes métalliques. Pour cela :

- Suivez les instructions indiquées sur l'emballage concernant le couvercle. Selon le cas, il faut le retirer ou le laisser en place. S'il n'y a pas d'indication, retirez-le par précaution.
- Centrez la ou les barquettes sur le plateau en verre, à 1 cm au moins des parois de la cavité. S'il y en a plusieurs, espacez-les entre elles d'au moins 2 cm.
- Sur la grille, intercalez une assiette entre la barquette et la grille.

5. Si vous faites des grillades sur la grille, placez une assiette sur le plateau tournant afin de récupérer les graisses.

Nettoyage

Un micro-ondes est plus efficace lorsqu'il est propre, nettoyez régulièrement votre appareil.

Cette notice concerne les appareils avec cavité émaillée ou cavité inox ; lisez les conseils se rapportant au vôtre.

LES SURFACES EXTÉRIEURES

Pour le nettoyage des surfaces extérieures (porte, carrosserie, tableau de bord), n'utilisez pas de solvants tels que l'éther ou l'acétone, ni de produits à base de javel ou d'ammoniaque.

N'utilisez aucun produit d'entretien ou décapant en aérosol, ni de produit abrasif sur ces surfaces : vous pourriez les rayer ou les endommager.

. la porte

Utilisez un chiffon ou une éponge imbibée d'eau chaude et de produit pour la vaisselle afin d'éliminer toute trace d'aliment après chaque utilisation. Rincez et séchez.

N'essayez en aucun cas de démonter la porte.

Si la porte ou son encadrement est détérioré, ne mettez pas le micro-ondes en marche. Faites appel au Service après-vente **Moulinex** ou à un technicien spécialisé qui seul peut procéder à la remise en état.

. la carrosserie, le tableau de bord

Utilisez un chiffon ou une éponge non abrasive imbibée d'eau chaude et de produit pour la vaisselle. Ne faites pas pénétrer de liquide dans les ouïes d'aération. Rincez et séchez avec un chiffon doux.

L'INTÉRIEUR DU MICRO-ONDES (LA CAVITÉ)

. les parois en inox

Les produits d'entretien en aérosol, les produits décapants en aérosol et les tampons ou éponges métalliques ne doivent pas être utilisés sur les surfaces en inox car ils peuvent les rayer ou les endommager.

Pour éviter que la graisse ou les résidus d'aliments ne s'accumulent dans l'appareil, utilisez régulièrement une crème à récurer spéciale inox sur une éponge humide ou un tampon à récurer non métallique après chaque cuisson (en particulier après la cuisson de viandes ou d'aliments émettant des projections). Rincez soigneusement et séchez.

Si vous constatez des taches de graisse ou d'aliments séchés, portez un demi litre d'eau à ébullition et laissez-le bouillir dans la cavité pendant 5 minutes en fonction micro-ondes. La vapeur ramollira les salissures. S'il est nécessaire de retirer le plateau tournant et son entraîneur pour nettoyer la sole (surface située sous le plateau tournant), évitez de faire pénétrer de l'eau dans le trou central.

. les parois émaillées

Vous pouvez utiliser tous les produits ou crèmes de nettoyage adaptés à l'émail sur une éponge humide ou un tampon à récurer. Evitez de faire pénétrer de l'eau dans le trou central de la sole (surface située sous le plateau tournant). L'emploi de produits d'entretien en aérosol ou de produits décapants est possible. Il nécessite toutefois de prendre des précautions particulières pour protéger toutes les surfaces perforées, le gril, les surfaces plastiques extérieures à la cavité (la porte, le plateau de bord et le revêtement auto-nettoyant si votre appareil en est équipé). Vaporisez uniquement sur les taches persistantes et respectez les conseils d'utilisation du fabricant : port de gants, aération de la pièce, etc.

. **la voûte** (paroi située au dessus du gril)

Pour procéder à ce nettoyage, attendez le refroidissement complet de la résistance de gril.

- Appareils équipés d'une résistance de gril fixe

Un revêtement auto-nettoyant protège la paroi des salissures. Afin de préserver son efficacité, nous vous conseillons, dès l'apparition de taches graisseuses et de dégagement de fumées, d'enlever le gros des projections avec une éponge imbibée d'eau chaude, puis de faire fonctionner l'appareil en gril seul (sans fonction micro-ondes afin de ne pas provoquer un fonctionnement à vide) pendant quinze minutes. Tampons à récurer, éponges métalliques, poudres à récurer, produits en aérosol sont à proscrire sur le revêtement auto-nettoyant.

⑥ - Appareils équipés d'une résistance de gril basculante

Afin de nettoyer aisément la paroi supérieure de la cavité, abaissez la résistance de gril et maintenez-la en position inclinée pendant le nettoyage. Nettoyez la voûte comme le reste de la cavité puis rincez et séchez. Relâchez doucement la résistance jusqu'à ce qu'elle revienne en position horizontale.

LES ACCESSOIRES

. **Le plateau tournant en verre**

Utilisez un produit pour la vaisselle ou lavez-le en machine.

. **La grille** : utilisez un produit pour la vaisselle.

Entretien

Important : Sachez qu'il est **dangereux** pour toute personne, autre qu'un technicien agréé et formé par Moulinex d'effectuer les réparations quelles qu'elles soient. Pour remplacer la lampe d'éclairage, le cordon spécial d'alimentation, ainsi que pour toute intervention sur l'appareil, vous devez impérativement faire appel au Service Après-Vente Moulinex ou à un Technicien spécialisé.

Si votre appareil ne fonctionne pas, que faire ?

. La lampe d'éclairage ne s'allume pas.

Si votre micro-ondes fonctionne normalement (chauffage), l'ampoule doit être grillée. Vous pouvez, sans problème, utiliser votre appareil en attendant de la faire changer.

. L'aliment ne chauffe pas.

Si la lampe d'éclairage s'allume mais que l'aliment ne chauffe pas, assurez-vous que :

- 1) vous n'avez pas oublié d'enlever le papier aluminium recouvrant la barquette d'aliments.
- 2) votre plat n'est pas fait de matière «absorbante» (**voir paragraphe «Conseils pratiques»**).
- 3) les orifices d'aération situés à l'arrière de l'appareil ne sont pas obstrués.
- 4) vous avez choisi une puissance micro-ondes suffisante.

. L'afficheur clignote. L'appareil ne peut être mis en marche. L'horloge ne peut être remise à l'heure.

Une coupure a dû se produire sur le réseau d'alimentation. Débranchez l'appareil. Attendez 5 secondes puis rebranchez-le.

Remettez l'horloge à l'heure en vous reportant au paragraphe «Avant la première utilisation». Votre appareil est de nouveau en service.

La panne n'est due à aucune de ces causes

En cas de surchauffe ou d'utilisation prolongée avec une petite quantité d'aliment, votre appareil est équipé d'une **sécurité thermique qui arrête automatiquement le fonctionnement**. Attendez 15 min. avant que cette sécurité se ré-enclenche. Si au-delà de ces 15 min. votre appareil ne fonctionne toujours pas, débranchez-le, ne l'utilisez plus. Adressez-vous à votre revendeur habituel ou à un Technicien spécialisé. (voir dans le livret «Moulinex Service».)

Consignes d'élimination des déchets

Lors de la fabrication de ses emballages, Moulinex s'efforce de respecter le plus possible l'environnement. L'emballage est composé de carton ondulé recyclable à 100%. Les pièces plastiques de l'appareil ont un marquage indiquant le type de matériau. Cela permet par la suite un recyclage des pièces. Vous pouvez obtenir des informations plus précises sur l'élimination de chaque matériau et des déchets, incluant les appareils usagés, auprès des services administratifs de votre lieu de résidence. Le service chargé de l'enlèvement des déchets ou votre service après-vente Moulinex répondront volontiers à toutes vos questions.