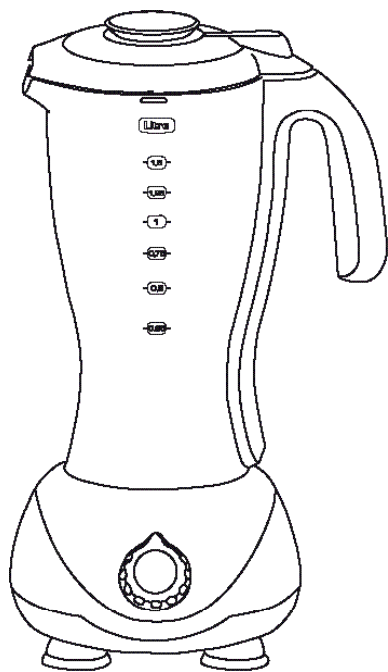
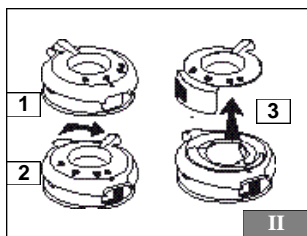
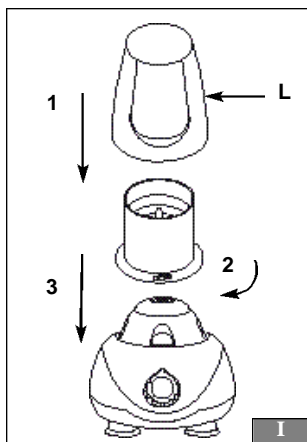
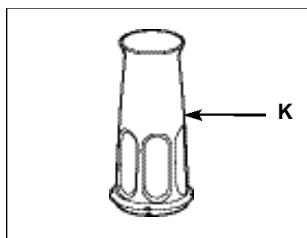
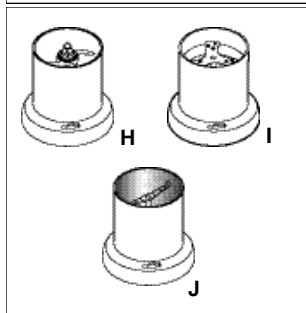
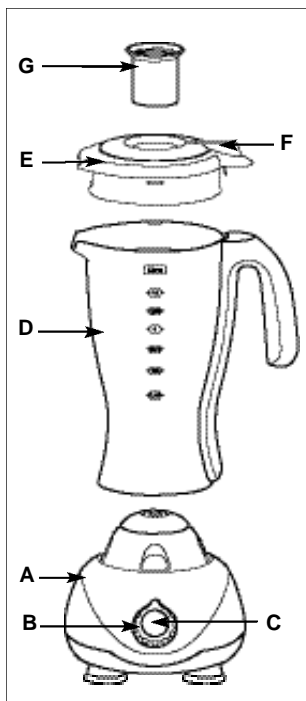


Moulinex



	Français	p	1
	English	p	5
	Italiano	p	9
	Español	p	13
	Türkce	p	17
	ΕΛΛΗΝΙΚΑ	p	21
		p	25
		p	29



Description

A	Bloc moteur
B	Bouton Marche / Arrêt AutoClean
C	Touche Pulse
D	Bol mixeur
E+ F	Couvercle verseur multi positions
G	Bouchon doseur

Accessoires selon modèles :

H	Bol moulin fines herbes
I	Bol râpe
J	Bol moulin à café
K	Filtre
L	Couvercle

Conseils de sécurité

- **Lisez attentivement le mode d'emploi avant la première utilisation de votre appareil : une utilisation non conforme au mode d'emploi dégarait MOULINEX de toute responsabilité.**
- **Ne laissez pas l'appareil fonctionner sans surveillance particulièrement en présence de jeunes enfants ou des personnes handicapées.**
- Vérifiez que la tension d'alimentation de votre appareil correspond bien à celle de votre installation électrique. Toute erreur de branchement annule la garantie.
- Votre appareil est destiné uniquement à un usage culinaire et à l'intérieur de la maison.
- Ne mettez jamais vos doigts ou tout autre objet dans le bol mixeur pendant le fonctionnement de l'appareil.
- Débranchez toujours votre appareil dès que vous cessez de l'utiliser, lorsque vous le nettoyez ou en cas de coupure d'électricité.
- Manipulez les lames avec précaution, elles peuvent vous blesser.

- N'utilisez pas votre appareil s'il ne fonctionne pas correctement, s'il a été endommagé ou si le câble d'alimentation ou la fiche sont endommagés
- Afin d'éviter tout danger, faites-les obligatoirement remplacer par un centre agréé MOULINEX (voir liste dans le livret service).
- Toute intervention autre que le nettoyage et l'entretien usuel par le client doit être effectuée par un centre agréé MOULINEX.
- Ne mettez pas l'appareil, le câble d'alimentation ou la fiche dans l'eau ou tout autre liquide.
- Ne laissez pas le câble d'alimentation à portée de mains des enfants, à proximité ou en contact avec les parties chaudes de votre appareil, près d'une source de chaleur ou sur un angle vif.
- Pour votre sécurité, n'utilisez que des accessoires et des pièces détachées MOULINEX adaptés à votre appareil.
- Ne jamais faire fonctionner le bol mixer sans ingrédients ou avec des produits secs uniquement, et ne pas y verser de liquides bouillants.
- Utilisez votre appareil sur une surface plane, propre et sèche.
- Ne passez pas les accessoires dans un four à micro-ondes et ne les stérilisez pas.
- Ne laissez pas pendre les cheveux longs, les écharpes, les cravates, etc... au dessus des accessoires en fonctionnement.

- **Important : Assurez vous que l'en-**

Conseils pratiques

- semble couvercle verseur (E et F)** est correctement assemblé et en position fermée avant de faire fonctionner l'appareil.
- N'enlever le bol mixer ou l'accessoire que lorsque l'appareil est à l'arrêt complet.

Mise en service

- Avant une première utilisation, nettoyez le bol mixer et les accessoires à l'eau chaude savonneuse.

Remarques importantes :

- Positionnez le sélecteur (B) sur la position "0" avant de placer le bol mixer ou les accessoires sur le bloc moteur.

1. BOL MIXER

- Posez le bol mixeur (D) sur le bloc moteur (A) ; 4 positions sont possibles.
- Introduisez les aliments à mixer dans le bol (D) sans dépasser le niveau maximal (1,5 L).
- Placez le couvercle verseur (E+F) sur le bol mixer (D) et verrouillez-le.
- Branchez l'appareil et mettez en marche en tournant le bouton (B) sur la position "1" ou en donnant quelques impulsions sur la touche "pulse" (C).
- Pour arrêter l'appareil, ramenez le sélecteur (B) sur la position "0".
- Vous pouvez verser votre préparation sans enlever le couvercle en sélectionnant la position de filtrage adaptée :
 - * grande ouverture pour les préparations épaisses,
 - * position filtre pour les préparations mousseuses, avec pulpe.

2. ACCESSOIRES (selon modèle)

Les accessoires broyeurs (H,I ou J) :


- **Le moulin fines herbes (H)** peut hâcher en quelques secondes : gousses d'ail, fines herbes, persil, fruits secs, biscottes pour chapelures... et préparer des purées pour bébé.
- **La râpe (I)** réduit en poudre les fromages durs (ex : parmesan....), la noix de muscade, et la noix de coco préalablement coupés en dés.
- **Le moulin à café (J)** peut mouliner le café, des épices (ex : coriandre ...)

- La capacité maximum de ces accessoires est de 80 gr.
- Ces accessoires sont équipés d'un couvercle de sécurité (L) qui interdit l'accès aux lames en mouvement.
- Introduisez les ingrédients dans le bol (H, I ou J). Verrouillez le couvercle (L) sur le bol de l'accessoire puis posez l'ensemble sur le corps de l'appareil (A). (voir schéma I)
- Branchez l'appareil et tournez le sélecteur de vitesse (B) sur la position "1" ou donnez quelques impulsions sur la touche "pulse" (C).
- Pour arrêter l'appareil, ramenez le sélecteur (B) sur la position "0".
- Retournez l'ensemble de l'accessoire sur le plan de travail avant de déverrouiller le couvercle (L).
- Vous pouvez alors récupérer la préparation directement dans le couvercle qui sert de récipient.
- **Le filtre (K)** permet d'obtenir des sauces plus onctueuses, des laits de soja, des jus de fruits ou des cocktails en éliminant de votre préparation les pépins et les peaux qui resteront dans le filtre.
- Positionnez le filtre dans le bol mixer (D) en vous assurant de placer les fentes du filtre sur les nervures intérieures du bol.
- Placez le couvercle verseur (E+F) sur le bol mixer pour fixer le filtre.
- Introduisez les aliments ou liquides dans le filtre par l'ouverture du bouchon doseur. Remplacez le bouchon doseur et tournez le sélecteur (B) sur la position "1" ou donnez quelques impulsions sur la touche "pulse" (C).

Recettes	Quantités	Temps de fonctionnement
Abricots	80 g	6 s
Chapelure	2 biscottes	30 s
Oignons	80 g	par impulsions
Noisettes décorquées	80 g	par impulsions
Persil	10g	par impulsions
Grains de café	60g	20 s

Nettoyage

La position Auto Clean permet de nettoyer le bol et les lames facilement et en toute sécurité.

- Versez de l'eau chaude additionnée de quelques gouttes de savon liquide dans le bol mixer (D). Fermez le couvercle.
- **Donnez quelques impulsions en tournant le sélecteur (B) sur la position "Auto Clean".**
- Débranchez l'appareil.
- Enlevez le bol et rincez-le sous l'eau courante ainsi que son couvercle. Pour un nettoyage plus efficace, vous pouvez désolidariser les deux éléments du couvercle verseur (E et F) en tournant le couvercle sur la position  (voir schéma II).
- Le bol mixer et les accessoires vont au lave-vaisselle.

- Nettoyez le bloc moteur (A) avec un chiffon humide. Séchez soigneusement.
- Ne plongez jamais le bloc moteur (A) dans l'eau ou sous l'eau courante.

Si votre appareil ne fonctionne pas, que faire ?

Adressez-vous à un centre service agréé MOULINEX (voir liste dans livret service).

Vous pouvez personnaliser votre appareil et vous procurer auprès de votre revendeur habituel ou d'un centre agréé Moulinex les accessoires suivants :

Accessoire fines herbes : **5927600**

Accessoire Râpe : **5927601**

Accessoires Moulin à Café : **5927602**

Filtre : **5927603**

PROBLEMES	CAUSES POSSIBLES	SOLUTIONS
Le produit ne fonctionne pas.	La prise n'est pas branchée.	Brancher l'appareil sur une prise de même voltage.
	Le bol ou l'accessoire n'est pas correctement posé sur le bloc moteur.	Vérifier le bon positionnement du bol ou de l'accessoire.
	Le couvercle du bol ou de l'accessoire n'est pas correctement verrouillé.	Après avoir positionné le couvercle sur le bol ou l'accessoire, le tourner dans le sens des aiguilles d'une montre.
Vibrations excessives.	Le produit n'est pas posé sur une surface plane.	Placer le produit sur une surface plane.
	Le bol mixer ou l'accessoire est mal positionné sur le bloc moteur	Vérifier le bon positionnement du bol ou de l'accessoire.
Fuites du couvercle.	Volume d'ingrédients trop important.	Ne pas dépasser le niveau maximum du bol (1,5l)
	Couvercle verseur en position ouverte	Placer le couvercle verseur sur la position fermée.
Le couteau ne tourne pas facilement.	Morceaux d'aliments trop grands ou trop durs.	Réduire la taille ou la quantité d'aliments. Ajouter du liquide.

Recettes

Cocktail de fruits

*4 oranges, 2 mangues, 1 kiwi
1/2 citron, 8 glaçons*

Pelez les mangues et le kiwi.
Dénoyautez les mangues.
Mettez-les dans le bol mixer avec le jus des oranges et du citron.
Faites fonctionner pendant 10 secondes.
Ajoutez les glaçons et faites fonctionner l'appareil pendant 30 secondes
Servez très frais.

Pâte à gaufres

*3 œufs, 1/2 l de lait, 250 g de farine
150 g de sucre, 1 paquet de levure de
boulangier, 125 g de beurre.*

Mettez tous les ingrédients dans le blender sauf la farine qui est ajoutée par le trou du bouchon doseur du couvercle pendant le fonctionnement.
Mixez pendant 2 min.

Pâtes à crêpes

*3 œufs, 1/2 l de lait, 300 g de farine
75 g de beurre*

Mettez tous les ingrédients dans le blender sauf la farine qui est ajoutée pendant le fonctionnement par le trou du bouchon doseur du couvercle.
Mixez pendant 2 min.

Houmous

*400 g de pois chiches cuits, 1/2 verre
de jus de citron, 4 gousses d'ail,
quelques brins de persil, 4 cuillères à
soupe d'huile, 5 cl d'eau. Quelques
pincées de piment rouge en poudre.
Sel, poivre*

Mettez la moitié des pois chiches et tous les autres ingrédients (excepté le persil) dans le blender et mixez 10 secondes, ajoutez ensuite le reste des pois chiches par le trou du bouchon doseur du couvercle et mixez encore 30 sec Décorez avec le persil.

Guacamole

*2 avocats bien mûrs, 1 tomate éplu -
chée et épépinée, 1 petit oignon
3 cuillères à soupe de coriandre fraî -
che, 2 petits piments, 5 cl d'eau et 3
cuil à soupe de jus de citron.
Sel, poivre.*

Retirez les noyaux et épluchez les avocats. Mettez la moitié des avocats avec tous les autres ingrédients dans le blender et mixez 20 sec, ensuite ajoutez le reste des avocats par le trou du bouchon doseur et mixez encore 30 sec.