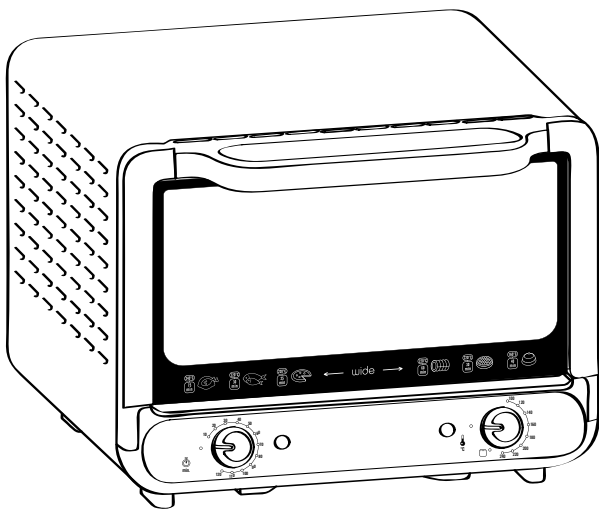
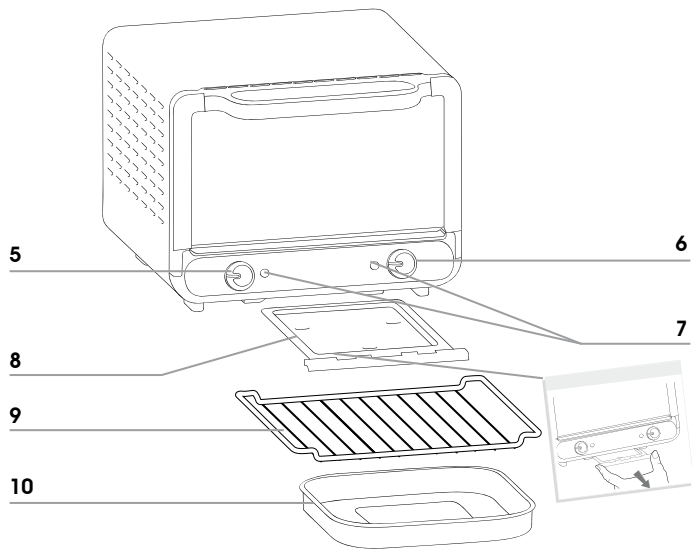
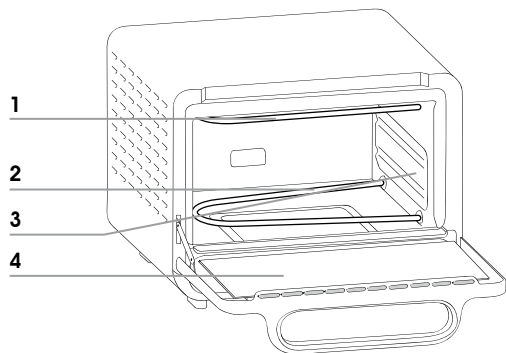


Moulinex
uno



www.moulinex.com



DESCRIPTION

1. Résistance supérieure
2. Résistance inférieure
3. Parois anti-adhésives
4. Porte double parois
5. Bouton de réglage température
6. Bouton minuterie
7. Voyants de fonctionnement
8. Sole ramasse miettes
9. Grille réversible
10. Plat non adhésif

CONSIGNES DE SÉCURITÉ

PRÉCAUTIONS IMPORTANTES :

- **Prenez le temps de lire toutes les instructions et reportez vous au "guide de l'utilisateur".**
- Cet appareil n'est pas destiné à être mis en fonctionnement au moyen d'une minuterie extérieure ou par un système de commande à distance séparé.



• **Pour votre sécurité, cet appareil est conforme aux normes et réglementations applicables (Directives Basse Tension, compatibilité Electromagnétique, matériaux en contact des aliments, environnement...).**






• **Cet appareil n'est pas prévu pour être utilisé par des personnes (y compris les enfants) dont les capacités physiques, sensorielles ou mentales sont réduites, ou des personnes dénuées d'expérience ou de connaissance, sauf si elles ont pu bénéficier, par l'intermédiaire d'une personne responsable de leur sécurité, d'une surveillance ou d'instructions préalables concernant l'utilisation de l'appareil.**



- **Il convient de surveiller les enfants pour s'assurer qu'ils ne jouent pas avec l'appareil.**
- **Lors de l'utilisation, la face arrière de l'appareil doit être placée contre un mur.**
- Ne déplacez pas l'appareil pendant son utilisation.
- Cet appareil n'est pas prévu pour être encastré. Placez votre four sur un plan de travail stable, le plus horizontalement possible ou sur un meuble de cuisine qui supporte une température d'au moins 90°C. Laissez une libre circulation de l'air tout autour de votre appareil.
- Prévoyez une distance de 2 cm au minimum entre les aliments et la résistance supérieure.
- Il est normal qu'un dégagement de fumée ou odeurs de neuf se dégagent lorsque vous utilisez votre appareil pour la première fois, ce phénomène tout à fait normal

disparaîtra rapidement.

- Nous vous conseillons de faire fonctionner la première fois votre four à vide (sans grille), pendant 20 minutes environ.
- Vérifiez que la tension du réseau correspond bien à celle indiquée sur l'appareil (courant alternatif seulement).
- N'utilisez pas l'appareil si :
 - celui-ci a un câble d'alimentation défectueux ou endommagé,
 - l'appareil est tombé et présente des détériorations visibles ou des anomalies de fonctionnement.
 - Si le câble d'alimentation est endommagé, il doit être remplacé par le fabricant, son service après vente ou des personnes de qualification similaire afin d'éviter un danger. Dans chacun de ces cas, l'appareil doit être envoyé au centre de service après-vente agréé le plus proche afin d'éviter tout danger.
- Assurez-vous que l'installation électrique est suffisante pour alimenter un appareil de cette puissance.
- Branchez toujours l'appareil sur une prise reliée à la terre.
- Ne laissez pas le cordon pendre ou toucher les parties chaudes du four.
- Ne débranchez pas l'appareil en tirant sur le cordon.
- N'utilisez qu'une rallonge en bon état, avec une prise reliée à la terre, et avec un fil conducteur de section au moins égale au fil fourni avec le produit.
- Débranchez l'appareil lorsqu'il ne sert pas et avant de le nettoyer.
- Afin d'éviter les chocs électriques, ne plongez pas le fil électrique, la prise de courant ou l'appareil dans l'eau ou un autre liquide.
- Ne placez pas l'appareil à proximité d'une source de chaleur ou à proximité d'éléments électriques. Ne le mettez pas sur d'autres appareils.

-  • Les surfaces sont susceptibles de devenir chaudes au cours de l'utilisation. Cet appareil électrique fonctionne avec des températures élevées qui pourraient occasionner des brûlures.
-  • Ne touchez pas les parties métalliques ni la vitre. La température de la porte et de la surface extérieure peut-être élevée lorsque l'appareil fonctionne.
-  • Utilisez les poignées et boutons. Utilisez des gants.
- Manipulez avec précaution la porte de votre four : tout choc brutal ou contraintes thermiques excessives peuvent générer la casse de la vitre. Celle-ci est en verre trempé afin d'éviter tout risque de projection et, donc tout danger pour l'utilisateur.
- Ne déposez jamais de plats sur la vitre de votre four lorsqu'elle est ouverte.
- S'il arrivait que certaines parties du produit s'enflamment, ne tentez jamais de les éteindre avec de l'eau. Étouffez les flammes avec un linge humide. Débranchez l'appareil et n'ouvrez pas la porte.
- Ne rangez pas de produits inflammables à proximité ou sous le meuble où est placé l'appareil.
- Ne faites pas fonctionner l'appareil sous un meuble mural, une étagère, ou à proximité de matériaux inflammables tels que stores, rideaux, tentures...
- N'utilisez pas l'appareil comme source de chaleur.
- Ne placez jamais de papier, carton ou plastique dans l'appareil et ne posez rien dessus (**ustensiles, grille, objets, plat chaud en fin de cuisson...**).
- Ne mettez pas de feuille d'aluminium sous l'appareil pour protéger le plan de travail, ni entre les éléments chauffants, ni en contact avec les parois intérieures ou les résistances, vous risqueriez d'endommager gravement le fonctionnement du four ou **dégrader le plan de travail.**
- N'introduisez rien dans les ouïes de ventilation, ne les obstruez pas.
- Pour les parois : n'utilisez ni produit d'entretien agressif (**notamment**

- les décapants à base de soude**), ni éponge grattoir, ni tampon abrasif. N'utilisez pas de produit d'entretien spécifique pour métaux.
- La lampe doit être exclusivement utilisée pour l'éclairage du four. Elle ne doit pas être utilisée sur des luminaires pour l'éclairage des locaux (selon modèle).
- Pour votre sécurité, ne démontez jamais l'appareil par vous même ; faites appel à un Centre Service Agréé.
- Votre appareil a été conçu pour un usage domestique seulement. Il n'a pas été conçu pour être utilisé dans les cas suivants qui ne sont pas couverts par la garantie :
 - Dans des coins de cuisines réservés au personnel dans des magasins, bureaux et autres environnements professionnels,
 - Dans des fermes,
 - Par les clients des hôtels, motels et autres environnements à caractère résidentiel,
 - Dans des environnements de type chambres d'hôtes.

GARDEZ PRÉCIEUSEMENT CES CONSIGNES



Participons à la protection de l'environnement !

- ① Votre appareil contient de nombreux matériaux valorisables ou recyclables.
- ② Confiez celui-ci dans un point de collecte pour que son traitement soit effectué.