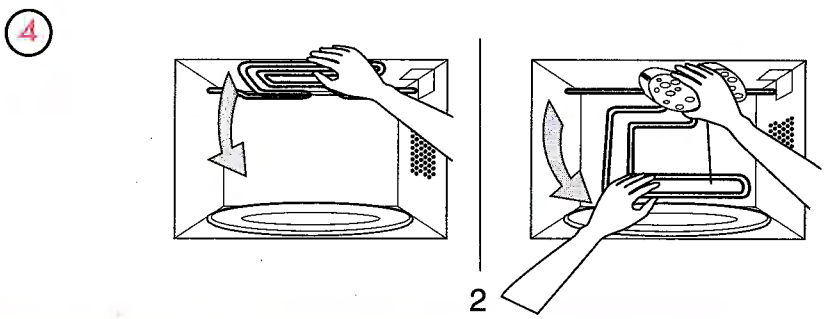
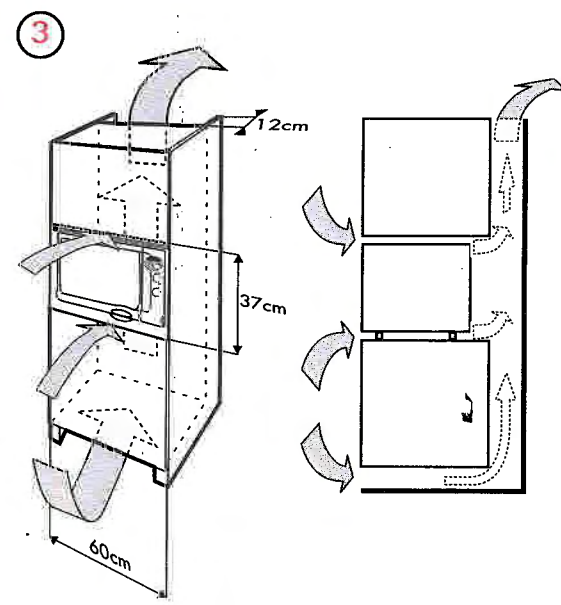
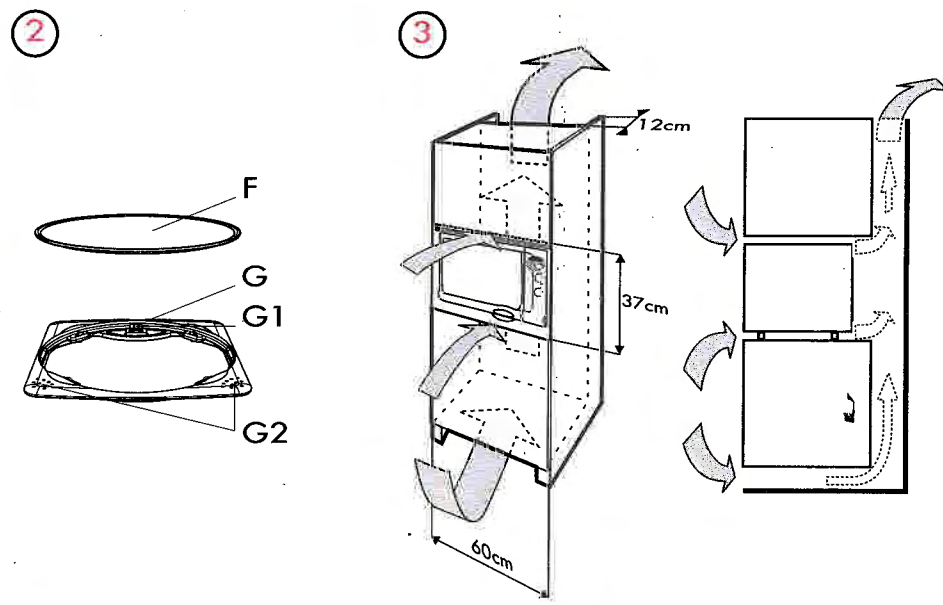
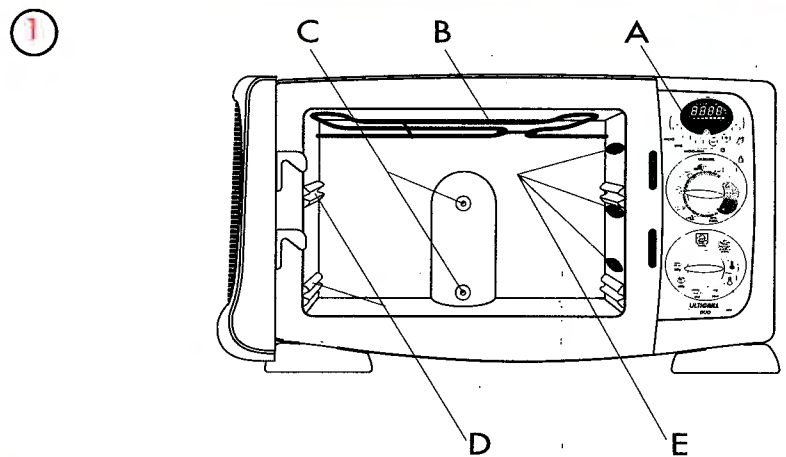
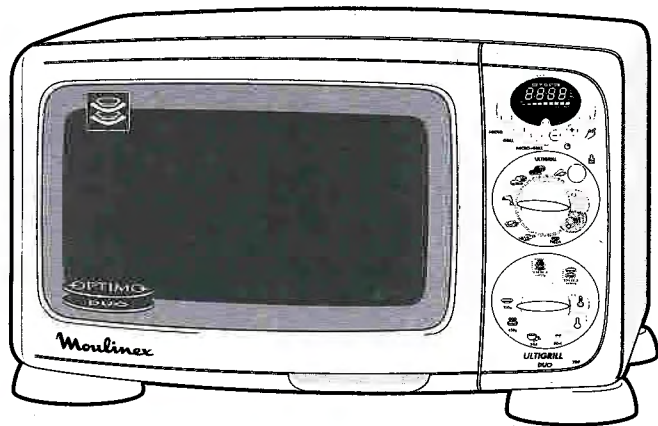
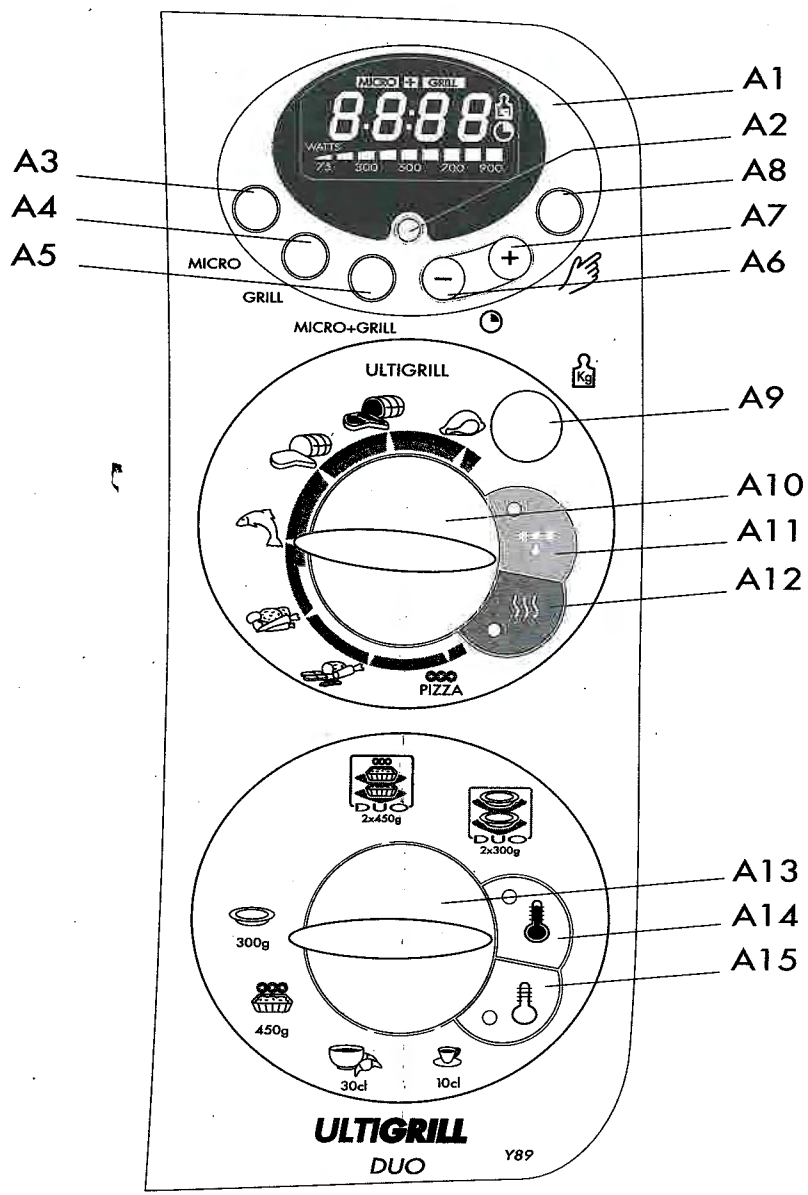


**ORIGINAL**  
**à ne pas expédier**

ULTIGRILL DUO Y89





Nous vous remercions d'avoir choisi un appareil de la gamme **Moulinex**. Dans le monde entier **Moulinex** cherche à vous faire bénéficier de son savoir-faire en restant à l'écoute des besoins des consommateurs.

## Sommaire

<b>Description</b>	page 6
<b>Installation</b>	page 6
1. Branchement	page 6
2. Mise en place	page 6
<b>Conseils de sécurité</b>	page 7
<b>Avant la première utilisation</b>	page 8
1. Le support de plat et son plat en verre	page 8
2. La mise à l'heure de l'horloge	page 8
3. Pour éliminer l'odeur de neuf de votre appareil	page 8
<b>Les fonctions de l'appareil</b>	page 8
1. Les fonctions automatiques	page 9
2. Les fonctions manuelles	page 12
3. Les fonctions complémentaires	page 12
<b>Conseils pratiques</b>	page 13
<b>Nettoyage</b>	page 13
<b>Entretien</b>	page 14
<b>Si votre appareil ne fonctionne pas, que faire ?</b>	page 14
<b>Consignes d'élimination des déchets</b>	page 15
<b>Données pour les essais de performance</b>	page 15

## Description

Familiarisez-vous avec les différentes parties et accessoires de votre appareil et assurez-vous par précaution (bien que tous nos appareils soient contrôlés tout au long de leur fabrication) qu'il ne présente aucun indice de détérioration tant à l'intérieur qu'à l'extérieur (porte voilée, charnières de porte déformées, etc.). Si vous constatez une anomalie, ne le faites pas fonctionner et faites-le vérifier par un centre service agréé **Moulinex** (voir liste dans le livret «Moulinex service»).

Dépliez le volet de la couverture, les figures numérotées en rouge illustrent les montages et fonctions décrites dans les pages suivantes.

- ① 1/ **L'appareil**
- A Tableau de bord
  - B Résistance de gril basculante
  - C Entraîneurs plat en verre
  - D Glissières
  - E Sorties des micro-ondes

- ⑤ 2/ **Le tableau de bord**
- A1 Afficheur
  - A2 Touche accès au mode horloge et touche annulation
  - A3 Touche Micro-ondes seul
  - A4 Touche Grill seul
  - A5 Touche Micro-ondes + Grill
  - A6 Touche temps "-"
  - A7 Touche temps "+"
  - A8 Touche démarrage manuel
  - A9 Bouton de programmation du poids
  - A10 Sélecteur de l'aliment (cuisson, décongélation)
  - A11 Touche démarrage décongélation
  - A12 Touche démarrage cuisson
  - A13 Sélecteur de l'aliment (réchauffage)
  - A14 Touche "Très chaud"
  - A15 Touche "Chaud"

- ② 3/ **Accessoires**
- F 2 Plats en verre
  - G 2 supports de plats en verre
- Le support de plat en verre comporte 1 broche d'entraînement (G1) et des zones de préhension (G2)

## Installation

### 1/ BRANCHEMENT

- Vous devez tout d'abord vérifier que la tension d'alimentation de votre appareil correspond bien à celle de votre installation électrique.
- Pour vous aider, l'étiquette signalétique collée à l'arrière de votre appareil indique sa tension nominale: ex: 220-230V (plage d'utilisation)
- Vous devez ensuite vous assurer que l'ampérage indiqué sur votre compteur électrique et sur votre disjoncteur est de 13 Ampères au minimum.

Pour la Suisse, le Danemark et la Scandinavie, l'appareil est spécialement adapté aux contraintes du réseau 10 Ampères.

- Vous devez enfin pour une bonne sécurité, impérativement brancher votre appareil sur une prise de courant possédant une fiche de terre correspondant aux normes électriques. L'appareil doit être placé de telle façon que la prise soit accessible à tout moment pour le débrancher facilement. Vérifiez également que vous pouvez accéder à votre disjoncteur.

**Toute erreur de branchement annule la garantie.**

### 2. MISE EN PLACE

Veillez à ne pas obstruer les orifices d'aération

de l'appareil et à ne pas y faire pénétrer de liquide. Installez-le suffisamment loin de toute source de chaleur car votre appareil est conçu et testé pour une utilisation à température ambiante de 35° C au maximum.

Vous pouvez selon l'agencement de votre cuisine soit :

- **le poser sur un plan de travail:** Vérifiez sa stabilité. La hauteur de l'espace, entre le haut de votre micro-ondes et le bas de l'élément pouvant se trouver au-dessus, doit être de 11 cm minimum.

- **l'installer dans une niche:** Votre appareil doit avoir un espace minimum de 11 cm sur le dessus et 12 cm à l'arrière afin de permettre l'évacuation de la chaleur, centrez-le dans son logement pour qu'il ne touche pas les parois.

③ **l'intégrer dans une colonne de cuisson de 60 cm de cotés:** Votre meuble doit être équipé d'un espace ventilé d'une section égale à 650 cm<sup>2</sup>. Veillez à ce qu'aucune séparation ne se trouve entre votre micro-ondes et l'espace ventilé.

Par ailleurs la distance entre le four et le mur doit être d'au moins 12 cm. La hauteur de la niche doit être de 37 cm

**Si un four traditionnel est installé dans le même meuble, votre four à micro-ondes devra obligatoirement être placé en dessous.**

## Conseils de sécurité

1. **Votre appareil d'usage domestique** est exclusivement destiné à la cuisson, au réchauffage, ou à la décongélation des aliments ou des boissons.

2. **Ne laissez les enfants utiliser le four sans surveillance que si des instructions appropriées ont été données afin que l'enfant puisse utiliser le four de façon sûre et comprenne les dangers d'un usage incorrect. Il est préférable de ne laisser les enfants utiliser ce four que sous la surveillance et la responsabilité des parents.**

**Attention aux risques de brûlures : voir notamment les chapitres 4 - 9 et 10 ci-dessous**

3. **Avant utilisation,** vous devez vérifier que les ustensiles sont appropriés à l'usage dans un four micro-ondes

4. **Évitez de toucher les surfaces qui ont pu s'échauffer lors de son fonctionnement:** la porte, la résistance de gril, les parois de la cavité, le capot de l'appareil. Utilisez des gants isolants pour sortir le récipient du four et les accessoires afin d'éviter toute brûlure.

5. **Ne faites pas fonctionner votre micro-ondes à vide.** Il doit contenir une préparation. Dans le cas contraire, vous risquez de le détériorer et de réduire ainsi sa durée de vie.

6. **Votre appareil a une puissance micro-ondes de 900 W** ( 800 W pour la Suisse et les pays Scandinaves).

- Il vous permet de décongeler, réchauffer et cuire les aliments beaucoup plus rapidement qu'avec des moyens de cuisson traditionnels.

- Pour déterminer les temps de cuisson correspondant à vos préparations, suivez les conseils portés sur les emballages des plats préparés et des produits surgelés : pizzas, crêpes, croque-monsieur, plats cuisinés etc....

- En l'absence d'indications précises sur le temps à programmer, choisissez toujours un temps court que vous prolongerez éventuellement. Divisez au moins par trois les temps de cuisson ou de réchauffage que vous connaissez pour un four traditionnel.

- Ne programmez pas plus que la durée nécessaire. Vous évitez ainsi les risques de surcuisson ou d'inflammation des aliments.

Il est conseillé de rester à proximité de l'appareil pendant son utilisation.

7. **La porte doit se refermer librement :**

N'intercalez pas d'objets entre la porte et la façade (torchons, gants de cuisson, plat trop grand...). Si la porte n'est pas fermée correctement, une sécurité de verrouillage rend la mise en marche impossible.

8. **N'utilisez pas le micro-ondes pour:**

- Frire car il n'est pas possible de contrôler la température de l'huile ou de la matière grasse (risque d'inflammation spontanée de l'huile).

- Cuire ou réchauffer des oeufs en coquille, des oeufs durs avec ou sans coquille ou des escargots à la bourguignonne, ils pourraient éclater.

- Réchauffer des récipients hermétiquement clos: des biberons, bocaux, bouteilles. Pensez à ôter les couvercles.

- Cuire des aliments avec une coque (châtaignes), pensez à faire une entaille.

9. **Température des aliments : biberons, petits pots.**

- Avant réchauffage, ôtez les tétines des biberons et les couvercles des petits pots.

- Grâce aux propriétés de la cuisson micro-ondes, seuls les aliments chauffent. Ainsi, le récipient peut être froid ou tiède bien que l'aliment qu'il contient soit brûlant.

- Pour éviter les risques de brûlures, remuez toujours avant de servir et vérifiez soigneusement la température ; en particulier pour les

aliments destinés aux enfants : petits pots, biberons...

- Secouez bien les biberons et versez quelques gouttes de liquide sur le dos de votre main.
- Les liquides ou autres aliments ne doivent pas être chauffés dans des récipients hermétiques car ils risquent d'exploser.

### 10. Réchauffage des liquides

Lors du réchauffage de liquides, il est possible qu'un débordement se produise subitement au moment où vous prenez le récipient pour le sortir de l'appareil. En fait le degré d'ébullition est atteint, mais les bulles sont emprisonnées au fond du récipient jusqu'au moment où vous le bougez. Il y a risque de brûlure. Pour éviter ce phénomène physique, mettez toujours une cuillère en plastique dans le récipient à chauffer.

### 11. Récipients jetables

Ne laissez pas l'appareil fonctionner sans surveillance lorsque de la nourriture est chauffée ou cuite dans des récipients jetables en matière plastique, papier ou autre matériau combustible. Si vous constatez l'apparition de fumée, gardez la porte du micro-ondes fermée, débranchez votre appareil (coupez l'alimentation ou déconnectez la prise).

### 12. Avec le grill n'utilisez pas de vaisselle en matière plastique: elle fond.

Eloignez d'au moins 2 cm les aliments de la résistance chauffante.

En cours de cuisson, avec des viandes grasses, les projections de graisse sur la résistance de voûte peuvent s'enflammer. Elles s'éteindront d'elles-mêmes et n'auront aucune conséquence si votre appareil est entretenu régulièrement. Pour éviter les projections de graisse lors des cuissons de viandes ou de volailles, utilisez des plats en terre émaillée.

## Avant la première utilisation

Déballer les accessoires puis lavez-les et essuyez-les.

### 1. LE SUPPORT DE PLAT (G) ET SON PLAT EN VERRE (F) :

- Insérez le plat en verre sur son support puis faites glisser l'ensemble sur les glissières (D) situées dans la cavité de votre four, la broche d'entraînement (G1) du support doit être dirigée vers le fond de la cavité.
- Utilisez les zones de préhension (G2) pour manipuler l'ensemble.

Il est recommandé de ne pas laisser le support plat supérieur dans la cavité s'il n'est pas utilisé pour supporter un aliment.

**Attention :** Assurez-vous que la broche d'entraînement est bien engagée : la rotation du plat en verre doit présenter une légère résistance. Dans le cas contraire, poussez le support de plat à fond dans la cavité.

### 2. LA MISE A L'HEURE DE L'HORLOGE

La porte du four doit être fermée pour tout réglage de l'horloge.

**Attention !** Si la porte du four est ouverte vous risquez d'actionner la sécurité enfants (voir «Fonctions complémentaires»).

A la mise sous tension de l'appareil ou après une coupure prolongée de l'alimentation électrique, l'horloge clignote et indique «12 : 00»

Procédez comme suit :

- Appuyez sur la touche d'accès à la mise à l'heure (A2) : les deux chiffres des heures clignotent.
- Affichez l'heure à l'aide du bouton rotatif (A9) en le tournant dans le sens des aiguilles d'une montre pour augmenter, ou dans le sens inverse pour diminuer.
- Appuyez de nouveau sur la touche (A2) : l'heure est désormais programmée et les deux chiffres des minutes clignotent.
- Affichez les minutes à l'aide du bouton rotatif (A9) en procédant comme pour les heures.
- Appuyez une dernière fois sur la touche (A2) : les 2 points «:» clignotent, l'horloge est réglée.

En cas d'erreur, recommencez la manipulation.

### 3. POUR ÉLIMINER «L'ODEUR DE NEUF» DE VOTRE APPAREIL

- Mettez un récipient en verre rempli d'un litre d'eau sur le plateau tournant en verre et sélectionnez :
  - la fonction «GRILL» avec la touche (A4)
  - le temps : 15 minutes avec les touches (A6) (touche -) (A7) (touche +).
- Appuyez ensuite sur la touche de démarrage (A8) : Un léger dégagement de fumée pendant le fonctionnement est possible et tout à fait normal.

## Les fonctions de votre appareil

Votre nouveau four micro-ondes vous garantit un résultat culinaire de grande qualité grâce à des fonctions automatiques faciles à programmer.

On peut distinguer 3 grandes familles de fonctions :

### . Les fonctions automatiques :

- Programmes de décongélation automatique
  - Programmes de cuisson automatique
  - Programmes de réchauffage automatique
- Pour chacun de ces programmes votre four adaptera au mieux ses cycles de fonctionnement.

### . Les fonctions manuelles:

- Fonction micro-ondes seul
- Fonction grill seul
- Fonction micro-ondes et grill simultanés





### . Les fonctions complémentaires:

- Fonction « Sécurité enfants »
- Fonction « Maintien au chaud automatique »

### 1) LES FONCTIONS AUTOMATIQUES

#### . Programmes de décongélation automatique \*\*\*

Votre appareil dispose de 4 programmes de décongélation suivant la nature et le poids de votre aliment :

	Poulet	de 0,100 Kg à 1,500 Kg
	Viandes rouges	de 0,100 Kg à 1,500 Kg
	Viandes blanches	de 0,100 Kg à 1,500 Kg
	Poissons	de 0,100 Kg à 1,000 Kg

Ces 4 programmes assurent une décongélation rapide et optimale.

Procédez comme suit :

- Choisissez le programme de décongélation désiré avec le sélecteur (A10).
- Affichez le poids de l'aliment avec le bouton (A9).
- Placez l'aliment à l'intérieur de la cavité sur le niveau bas (ne pas laisser l'autre support dans la cavité).
- Fermez la porte.
- Appuyez sur la touche de démarrage décongélation (A11).

Votre four fonctionne et l'afficheur décompte le temps. Lorsque l'afficheur arrive à «0», le signal sonore retentit et votre four s'arrête, l'afficheur reste sur «0» fixe.

- Ouvrez la porte.
- Retirez l'aliment et refermez la porte.

L'afficheur indique un zéro fixe, la touche démarrage décongélation (A11) et le logo temps clignotent. Pendant 4 minutes vous pouvez si vous le souhaitez relancer un complément de décongélation.

Pour cela :

- Affichez le temps désiré avec les touches (A6 ou A7).
- Refermez la porte.
- Appuyez sur la touche de démarrage décongélation (A11).
- Votre four redémarre pour un complément de décongélation.

### Remarques:

- Si vous positionnez votre sélecteur sur les positions "Légumes émincés", "Légumes entiers", "Pizza" votre four générera un double bip d'erreur et ne démarrera pas.
- Si vous vous êtes trompés dans votre programmation vous pouvez :

#### . dans un délai inférieur à 1 minute :

- passer de la fonction décongélation à la fonction cuisson en appuyant sur la touche démarrage cuisson (A12) : votre four réajuste le temps pour le mode cuisson.

Appuyez de nouveau sur la touche (A12) votre four redémarre.

- changer de famille d'aliment en modifiant la position du sélecteur (A10) et en réappuyant sur la touche de démarrage décongélation (A11) votre four réajuste le temps et redémarre

**Nota :** si vous désirez changer le poids de votre aliment : ouvrez la porte, appuyez sur la touche annulation (A2).

Votre four est prêt pour une nouvelle programmation

#### . Au delà d' 1 minute

- Si vous passez de la fonction décongélation à la fonction cuisson votre four s'arrête avec un double bip d'erreur. Appuyez sur la touche d'annulation (A2) et reprogrammez votre appareil.





#### . Si vous voulez changer d'aliment :

- ouvrez la porte.
- choisissez l'aliment désiré avec le sélecteur (A10) le poids initial s'affiche.
- fermez la porte et appuyez sur la touche démarrage décongélation (A11).


### . Programmes de cuisson automatique «ULTIGRILL» )))

Votre appareil possède 7 programmes de cuisson automatique en fonction du type d'aliment et du poids. Ils ajustent, en cours de fonctionnement, les niveaux d'énergie Micro-Ondes et Grill à leur plus juste valeur pour respecter la texture de l'aliment et vous permettent de cuire, rôtir et gratiner.

Les 7 familles d'aliments sont :

	Volailles	de 0,200 Kg à 1,700 Kg
	Viandes rouges	de 0,350 Kg à 1,500 Kg
	Viandes blanches	de 0,350 Kg à 1,500 Kg
	Poissons	de 0,100 Kg à 1,000 Kg
	Légumes entiers	de 0,100 Kg à 1,000 Kg
	Légumes émincés	de 0,100 Kg à 1,000 Kg
	Pizzas surgelées	de 0,150 Kg à 0,800 Kg

Procédez comme suit:

- Placez votre préparation à l'intérieur de la cavité niveau haut jusqu'à 800 g - niveau bas au delà de 800 g (ne pas laisser l'autre support dans la cavité).
- Fermez la porte de votre four.
- Choisissez le programme correspondant à l'une des 7 familles d'aliment avec le sélecteur (A10).
- Programmez le poids de l'aliment avec le bouton rotatif (A9).
- Appuyez sur la touche de démarrage cuisson (A12) : votre four commence à fonctionner et l'afficheur décompte le temps de cuisson.
- En cours de cuisson, un signal sonore retentit pour prévenir qu'il convient de retourner ou remuer l'aliment afin qu'il soit bien doré dessus et dessous (sauf programme «Pizzas surgelées»)
- Refermez la porte après avoir retourné l'aliment.
- Appuyez sur la touche (A12) pour continuer la cuisson. Lorsque la cuisson est terminée, un signal sonore retentit et l'appareil bascule automatiquement en mode maintien au chaud pendant 10 minutes dans l'attente de l'ouverture (sauf position «Poissons» «Pizzas surgelées» et «Viandes rouges» d'un poids inférieur à 750g)
- L'afficheur indique alors un «0» clignotant et la puissance 75 WATTS.
- Au bout de 10 minutes l'appareil s'arrête. L'afficheur indique un «0» fixe.
- Ouvrez la porte, sortez l'aliment puis refermez la porte.
- L'afficheur revient en mode horloge, votre four est prêt pour une nouvelle programmation.
- Si vous ouvrez la porte avant la fin du maintien au chaud l'afficheur indique un «0» fixe, le logo temps  clignote : appuyez sur la touche annulation (A2) pour revenir au mode

horloge ou lancer une nouvelle programmation.

#### Conseils:

A tout moment vous pouvez surveiller l'avancement de la cuisson en cours de cycle en ouvrant la porte.

Pour redémarrer la cuisson, il suffit de refermer la porte et d'appuyer sur la touche clignotante (A12).

Si en fin de cuisson, après avoir ouvert la porte et sorti votre plat, vous souhaitez pouvoir relancer un complément de cuisson parce que ce n'est pas assez cuit, c'est tout à fait possible. Pour cela réenfourez le plat, refermez la porte, programmez un temps de cuisson avec les touches «temps» (A6 ou A7) puis appuyez sur la touche de démarrage (A12).

Votre four redémarre automatiquement pour un complément de cuisson.

#### Remarques:

- Si le poids que vous programmez est inférieur à la gamme de poids indiquée ci-dessus, lorsque vous appuyez sur la touche de démarrage (A12) un double bip retentit, le voyant de la touche cuisson clignote et votre four réajuste le poids automatiquement. Appuyez sur la touche de démarrage cuisson (A12) votre four démarre.

- Si vous vous êtes trompés dans votre programmation vous pouvez :

- dans un délai inférieur à 1 minute :

- passer de la fonction cuisson à la fonction décongélation : en appuyant sur la touche démarrage décongélation (A11) votre four réajuste le temps et redémarre.
- changer de famille d'aliment : en modifiant la position du sélecteur (A10) ; appuyez sur la touche de démarrage cuisson (A12) votre four réajuste le temps et redémarre.

- Si vous désirez diminuer ou augmenter le temps de cuisson de votre aliment :

- ouvrez la porte, l'afficheur indique le temps restant à décompter.
- programmez le temps désiré avec les touches (A6 ou A7)
- appuyez sur la touche de démarrage cuisson (A12) : votre four redémarre.


- Au delà d' 1 minute


- Si vous passez de la fonction cuisson à la fonction décongélation votre four s'arrête avec un double bip sonore. Appuyez sur la touche d'annulation (A2) et reprogrammez votre appareil.
- Si vous voulez changer d'aliment : ouvrez la porte.


- choisissez l'aliment désiré avec le sélecteur (A10) le poids initial s'affiche.
- fermez la porte et appuyez sur la touche démarrage cuisson (A12).
- Pour volontairement arrêter une cuisson «ULTIGRILL» en cours : ouvrez la porte, l'appareil s'arrête; appuyez sur la touche d'annulation (A2). L'afficheur indique de nouveau l'heure. Votre appareil est prêt pour une nouvelle programmation.


#### Programmes de réchauffage automatique «ULTIQUICK»

Votre appareil dispose de mémoires préprogrammées:


 10cl pour réchauffer une tasse (10cl) (niveau bas)

 30cl pour réchauffer un bol (30cl) (niveau bas)

 450g pour réchauffer un plat cuisiné surgelé (450g) (niveau bas ou haut)


 300g pour réchauffer une assiette (300 g) (niveau bas)


pour réchauffer  
2 plats cuisinés surgelés de 450g (niveau bas ou haut)  
ou 1 plat cuisiné surgelé de 850g (niveau bas ou haut)

 pour réchauffer deux assiettes (2 x 300 g) (niveau bas et haut)

Le programme de réchauffage des plats cuisinés surgelés se fait en mode MICRO-ONDES + GRILL. Prenez des précautions pour éviter toute brûlure.

Pour chacune des possibilités, il est possible de moduler la température en fonction de votre goût:

Touche «Chaud» (A15) 

Touche «Très chaud» (A14) 

Procédez comme suit:

• Pour les quatre positions hors position «DUO»

 10cl  30cl  300g  450g

- Placez votre aliment à l'intérieur de la cavité de votre four à micro-ondes sur le niveau bas.
- Fermez la porte.
- Sélectionnez le programme correspondant

au réchauffage désiré à l'aide du sélecteur (A13).

- Appuyez sur la touche (A14) «Très Chaud» ou (A15) «Chaud»

L'appareil démarre, l'afficheur indique la durée du réchauffage. Lorsque l'afficheur arrive à «0», le signal sonore retentit et l'appareil s'éteint. L'afficheur reste sur «0» fixe.

- Ouvrez alors la porte et retirez la préparation.
- Refermez la porte.
- L'afficheur indique de nouveau l'heure. Votre four est prêt pour une nouvelle programmation.

• Pour la position «DUO 2 assiettes» 

Lors du réchauffage de deux assiettes ou de deux plats cuisinés utilisez les deux supports plats en prenant la précaution d'utiliser les mêmes quantités.

• Pour la position «DUO plats cuisinés surgelés» 

3 possibilités s'offrent à vous :

1/ Les 2 plats surgelés sont à gratiner :

- Placez les 2 plats sur le support plat du haut et appuyez sur la touche «Chaud» (A15) ou «Très chaud» (A14) pour démarrer.

2/ Un des 2 plats est à gratiner :

- Placez le plat à gratiner sur le support plat du haut et posez l'autre plat sur le support plat du bas, appuyez sur la touche «Chaud» (A15) ou «Très chaud» (A14) pour démarrer.

3/ Les 2 plats sont à réchauffer sans gratiner :

- Placez les 2 plats sur le support plat du bas, retirez le support plat haut ; appuyez sur la touche «Chaud» (A15) ou «Très chaud» (A14) pour démarrer.

#### Important:

- Si vos plats cuisinés surgelés sont en barquettes, transvasez-les dans un plat.
- S'il s'agit de sachets de cuisson, percez-les lorsqu'ils sont sur le plateau bas ou transvasez-les si vous utilisez le support haut.
- Ne couvrez pas sauf lorsque les 2 plats ou sachets sont sur le plateau bas.
- Dans tous les cas, attendre la fin du temps de cuisson automatique et le bip sonore pour ouvrir.
- Avant d'utiliser les programmes automatiques pour des aliments destinés aux jeunes enfants, (biberons, petits pots,...) assurez-vous que le temps pré-programmé est adapté à votre préparation.

#### Remarques

Si vous ouvrez la porte en cours de fonctionnement, celui-ci est immédiatement stoppé;

l'afficheur revient en mode horloge. L'appareil est prêt pour une nouvelle programmation. Pendant le fonctionnement, vous pouvez augmenter le temps avec la touche (A7).

## 2) LES FONCTIONS MANUELLES (MICRO - ONDES - GRILL - MICRO+GRILL)

### Remarques:

En cours de fonctionnement manuel vous pouvez à tout moment:

- passer d'une fonction à l'autre : MICRO - GRILL - MICRO+GRILL,
- régler le temps, en plus ou en moins, avec les touches (A6 ou A7),
- augmenter ou diminuer la puissance, en plus ou en moins, avec la touche de la fonction en cours. (A3 ou A5 uniquement).

### Fonction manuelle micro-ondes seules «MICRO»

Procédez comme suit:

- Placez votre préparation à l'intérieur de la cavité sur le niveau bas ou sur 2 niveaux pour 2 assiettes.
- Fermez la porte de votre four
- Sélectionnez la fonction "MICRO-ONDES" en appuyant sur la touche (A3).
- Sélectionnez la puissance Micro-ondes désirée en appuyant sur la touche (A3) jusqu'à obtenir la puissance désirée.

900 W:	Cuisson et réchauffage rapides
700 W	Cuisson lente ou réchauffage de plats délicats
500 W:	Décongélation rapide de petites quantités
300 W:	Décongélation et cuisson de plats délicats
75 W:	Maintien au chaud

Les puissances intermédiaires servent à affiner vos réglages.

**Nota :** Pour la Suisse et les Pays Scandinaves la puissance de l'appareil est de 800W.

- Sélectionnez le temps avec les touches (A6 ou A7) (60 min maximum).
- Appuyez sur la touche de démarrage (A8). Le four fonctionne et l'afficheur décompte le temps.
- Lorsque le temps est écoulé, un signal sonore retentit. Sortez votre aliment.
- Si vous ne sortez pas votre aliment, votre four à micro-ondes bascule automatiquement en mode maintien au chaud pendant une durée de 10 minutes maximum dans l'attente de l'ouverture de la porte. Pendant ce temps, l'afficheur indique un «0» clignotant, le logo de la fonction ainsi que la puissance 75 WATTS.
- Au bout de 10 minutes, l'appareil s'arrête tout seul, un signal sonore retentit, l'afficheur indique un «0» fixe.

- Sortez votre aliment.
- Refermez la porte, l'afficheur indique de nouveau l'heure et votre four est prêt pour une nouvelle programmation.

**Nota :** pendant le maintien au chaud vous pouvez sortir votre aliment à tout moment.

### Fonction manuelle grill seul « GRILL»

Procédez comme suit:

- Placez votre préparation à l'intérieur de la cavité niveau haut jusqu'à 800 g, niveau bas au-delà de 800 g, un seul support de plat doit être utilisé.
- Fermez la porte de votre four.
- Sélectionnez la fonction « GRILL» à l'aide de la touche (A4).
- Réglez le temps de fonctionnement avec les touches (A6 ou A7) (30 min maximum).
- Appuyez sur la touche de démarrage (A8). Le four fonctionne et l'afficheur décompte le temps.
- Lorsque le temps est écoulé, un signal sonore retentit et votre micro-ondes s'arrête: l'afficheur indique un «0» fixe.
- Ouvrez la porte et sortez votre aliment.
- Refermez la porte, l'afficheur indique de nouveau l'heure et votre four est prêt pour une nouvelle programmation.

### Remarques:

En cours de fonctionnement un triple bip sonore retentit pour vous permettre de retourner l'aliment si vous le désirez :

- ouvrez la porte : l'afficheur indique le temps restant à décompter ainsi que le logo GRILL clignotant.
- retournez l'aliment.
- refermez la porte et appuyez sur la touche (A8) la cuisson «GRILL» reprend.

### Fonction manuelle micro-ondes et grill simultané « MICRO+GRILL»

Procédez comme suit:

- Placez votre préparation à l'intérieur de la cavité niveau haut jusqu'à 800 g, niveau bas au-delà de 800 g, un seul support de plat doit être utilisé.
- Fermez la porte de votre four.
- Sélectionnez la fonction «MICRO+GRILL» à l'aide de la touche (A5).
- Sélectionnez la puissance micro-ondes désirée en appuyant sur la touche (A5) jusqu'à obtenir la puissance désirée.
- Réglez le temps de fonctionnement à l'aide des touches (A6 ou A7) (30 min maximum).
- Appuyez sur la touche de démarrage (A8). Le four fonctionne et l'afficheur décompte le temps.

- Lorsque le temps est écoulé, un signal sonore retentit. Sortez votre aliment.

Si vous ne sortez pas votre aliment votre four à micro-ondes bascule automatiquement en mode maintien au chaud pendant une durée de 10 minutes maximum dans l'attente de l'ouverture de la porte. Pendant ce temps, l'afficheur indique un «0» clignotant, le logo de la fonction ainsi que la puissance 75 WATTS . Au bout de 10 minutes, l'appareil s'arrête tout seul, un signal sonore retentit, l'afficheur indique un «0» fixe.

- Sortez votre aliment.
- Refermez la porte, l'afficheur indique de nouveau l'heure et votre four est prêt pour une nouvelle programmation.

**Nota :** pendant le maintien au chaud vous pouvez sortir votre aliment à tout moment.

### Remarques:

En cours de fonctionnement un triple bip sonore retentit pour vous permettre de retourner l'aliment si vous le désirez :

- ouvrez la porte : l'afficheur indique le temps restant à décompter ainsi que le logo MICRO+GRILL clignotant .
- retournez l'aliment et refermez la porte.
- Appuyez sur la touche (A8), la cuisson MICRO+GRILL reprend.

## 3. LES FONCTIONS COMPLÉMENTAIRES

### Fonction «Sécurité enfants»

Votre appareil est doté d'un système de verrouillage simple des commandes situées sur le tableau de bord qui interdit tout démarrage intempestif.

Ce mode n'est accessible que lorsque votre four est au repos (= affichage de l'heure dans l'afficheur).

Procédez comme suit:

#### Pour verrouiller:

- Ouvrez la porte (le verrouillage / déverrouillage n'est accessible que porte ouverte pour un maximum de sécurité).
- Appuyez deux fois sur la touche (A2) dans un délai inférieur à 1 seconde.
- Un signal sonore retentit pour confirmer l'enregistrement de l'opération, si celui-ci ne retentit pas, recommencez l'opération.
- Fermez la porte : la sécurité enfants est activée, toute action de démarrage génère un signal sonore.

#### Pour déverrouiller:

- Procédez de la même façon que pour le verrouillage.

**Remarques :** une coupure de courant déverrouille la fonction «sécurité enfants»

### Fonction «Maintien au chaud automatique»

Cette fonction est utile pour maintenir quelques minutes un plat au chaud en fin de cuisson. Elle s'active automatiquement pour une durée maximale de 10 minutes:

- En fin de cuisson automatique «ULTIGRILL» sauf «Poissons», «Pizzas surgelées» et «Viandes rouges» de moins de 750 g.
  - En fin de cuisson manuelle «MICRO»
  - En fin de cuisson manuelle «MICRO + GRILL»
- La fonction s'arrête dès l'ouverture de la porte. Il est possible d'activer manuellement le maintien au chaud :
- Placez votre préparation sur le niveau bas.
  - Sélectionnez la fonction "MICRO" (A3).
  - Sélectionnez la puissance 75 W avec la touche (A3).
  - Affichez le temps désiré avec les touches (A6 ou A7).
  - Appuyez sur la touche de démarrage (A8)
- La fonction «Maintien au chaud» démarre pour le temps que vous avez programmé.

## Conseils pratiques

### 1. Le support plat (G) et son plat en verre (F) doivent toujours être en place dans la cavité.

Ils permettent une cuisson homogène de l'aliment. Posez l'aliment de préférence sur le niveau inférieur sauf en position "DUO", "GRILL" ou petites pièces.

### 2. Utilisez des récipients appropriés à la cuisson micro-ondes.

- Pour vérifier la «transparence» d'un récipient aux micro-ondes, il existe un test facile à réaliser:
- Placez le récipient vide dans votre appareil sur le plat avec un verre rempli d'eau.
- Sélectionnez la fonction micro-ondes (A3).
- Sélectionnez la puissance maximale et programmez 1 minute avec les touches (A6 ou A7).
- Appuyez sur la touche (A8).
- Si après 1 minute, le récipient demeure froid c'est qu'il est «transparent» et peut être utilisé au micro-ondes. Au contraire, s'il est chaud, il est «absorbant» : il ne faut pas l'utiliser pour ce type de cuisson.

### 3. Décongélation

Videz l'eau et le sang provenant de la décongélation (exsudats) à mi-décongélation car ils peuvent provoquer un échauffement autour de l'aliment.

### 4. Barquettes et objets métalliques

Il est conseillé d'éviter la présence de métal dans l'enceinte de votre micro-ondes (four-

chettes, cuillères, attaches métalliques d'emballages plastiques de plats surgelés).  
Néanmoins, vous pouvez utiliser votre appareil pour réchauffer ou décongeler certaines préparations en barquettes métalliques. Pour cela :

- Suivez les instructions indiquées sur l'emballage concernant le couvercle. Selon le cas, il faut le retirer ou le laisser en place. S'il n'y a pas d'indication, retirez-le par précaution.
- Centrez la ou les barquettes sur le ou les plats en verre, à 1 cm au moins des parois de la cavité.

### 5. Le support de plat et son plat en verre

Retirez le support de plat du niveau haut s'il n'est pas utilisé.

## Nettoyage

**Un four à micro-ondes est plus efficace lorsqu'il est propre.**

- **Nettoyez l'appareil régulièrement, de préférence lorsqu'il est encore tiède. Débranchez-le avant de le nettoyer.**

### 1. La porte (intérieur et extérieur), le tableau de bord et la carrosserie

Procédez comme suit:

- Munissez-vous exclusivement d'un chiffon ou d'une éponge imbibés légèrement d'eau chaude et de produit pour la vaisselle.
- Frottez sans exercer de pression exagérée.
- Rincez (attention à ne pas faire pénétrer d'eau dans les orifices d'aération) et séchez.

### Remarques :

Les parties extérieures sont destinées à valoriser l'esthétique de votre four, à ce titre elles doivent être entretenues avec précaution.

Pour éviter tout résultat malencontreux pour les parties extérieures, n'utilisez jamais:

- de solvants (éther, acétone...),
- de produits à base de javel, d'ammoniaque ou de soude,
- de produits abrasifs,
- de décapants en aérosol.

Évitez les projections de ces produits lors du nettoyage d'un four traditionnel situé à proximité.

Par ailleurs n'essayez jamais de démonter la porte pour la nettoyer.

Si celle-ci venait à être détériorée, ne mettez pas votre micro-ondes en marche, faites appel à un Centre service agréé Moulinex (voir liste dans le livret «Moulinex Service») qui seul est habilité à sa remise en état.

### 2. L'intérieur de la cavité

La cavité de votre four est revêtue d'émail «Email Ceramic Clean».

Ce matériau a été spécialement mis au point par Moulinex pour permettre:

- un nettoyage plus facile grâce à des propriétés de glisse exceptionnelles,
- une forte résistance à l'usure, du fait d'une très grande dureté.

### Procédez comme suit:

Vous pouvez utiliser moyennant certaines précautions:

- soit les crèmes de nettoyage adaptées pour l'entretien des surfaces émaillées
- soit les aérosols vendus à cet effet.

Dans ce dernier cas, il est nécessaire de protéger toutes les surfaces perforées dans la cavité, le gril, l'intérieur de la porte, et toutes les pièces de façade. Il est recommandé de ne vaporiser que sur les taches persistantes.

- ④ Pour vous faciliter l'accès à la voûte de la cavité, la résistance du gril peut être aisément abaissée et maintenue en position inclinée pendant le nettoyage.

Relâchez ensuite doucement la résistance de gril qui reviendra dans sa position initiale. N'oubliez pas de rincer lorsque vous avez terminé.

### Remarques:

Sur le côté droit de la cavité se situent les 3 sorties d'ondes. Ces pièces sont fragiles et essentielles au bon fonctionnement de votre appareil.

Procédez au nettoyage avec délicatesse pour ne pas les endommager.

### 3. Les supports de plat et leur plat en verre

Nettoyez le support plat avec de l'eau et du produit à vaisselle; le plateau en verre peut être lavé en machine.

Pour un bon fonctionnement les roulettes, les supports de roulettes et le plat en verre doivent être nettoyés régulièrement.

## Entretien

**Important :** Sachez qu'il est **dangereux** pour toute personne, autre qu'un technicien agréé et formé par Moulinex, d'effectuer les réparations quelles qu'elles soient. Pour remplacer la lampe d'éclairage, le cordon spécial d'alimentation, ainsi que pour toute intervention sur l'appareil, vous devez impérativement faire appel au centre service agréé Moulinex ou à un Technicien spécialisé.

**Les accessoires (plats en verre, support plat)** sont disponibles dans les centres d'entretien dont la liste se trouve dans le livret «Moulinex Service».

## Si votre appareil ne fonctionne pas, que faire ?

### Un double signal sonore retentit à l'appui d'une touche démarrage :

- la sécurité enfants est activée, désactivez-la.
- En fonction de décongélation le sélecteur est positionné sur "Légumes émincés" "Légumes entiers" "Pizza" : changez la position du sélecteur.

### L'afficheur indique le message «err» :

Un fonctionnement à vide a été détecté, ouvrez la porte. L'afficheur indique l'heure et votre appareil est prêt pour une nouvelle programmation.

### La lampe d'éclairage ne s'allume pas:

Si votre micro-ondes fonctionne normalement (chauffage), l'ampoule doit être grillée. Vous pouvez, sans problème, utiliser votre appareil en attendant de la faire changer.

### L'aliment ne chauffe pas:

Si la lampe d'éclairage s'allume mais que l'aliment ne chauffe pas, assurez-vous que :

- 1) vous n'avez pas oublié d'enlever le papier aluminium recouvrant la barquette d'aliments.
- 2) votre plat n'est pas fait de matière «absorbante» (voir paragraphe «Conseils pratiques»).
- 3) les orifices d'aération situés à l'arrière de l'appareil ne sont pas obstrués.
- 4) vous avez choisi une puissance micro-ondes suffisante.

### L'appareil ne peut être mis en marche. L'horloge ne peut être remise à l'heure.

Une coupure a dû se produire sur le réseau d'alimentation. Débranchez l'appareil. Attendez 5 secondes puis rebranchez-le.

Remettez l'horloge à l'heure en vous reportant au paragraphe «Avant la première utilisation». Votre appareil est de nouveau en service.

### La panne n'est due à aucune de ces causes.

En cas de surchauffe ou d'utilisation prolongée avec une petite quantité d'aliment, votre appareil est équipé d'une **sécurité thermique qui arrête automatiquement le fonctionnement**. Attendez 15 min avant que cette sécurité se ré-enclenche. Si au-delà de ces 15 min votre appareil ne fonctionne toujours pas, débranchez-le et ne l'utilisez plus. Adressez-vous à votre centre service agréé Moulinex ou à un Technicien spécialisé, (voir dans le livret «Moulinex Service»).

## Consignes d'élimination des déchets

Lors de la fabrication de ses emballages, Moulinex s'efforce de respecter le plus possible l'environnement. L'emballage est composé de carton ondulé recyclable à 100%.

Les pièces plastiques de l'appareil ont un marquage indiquant le type de matériau. Cela permet par la suite un recyclage des pièces. Vous pouvez obtenir des informations plus précises sur l'élimination de chaque matériau auprès des services chargés du traitement des déchets de votre lieu de résidence. Les possibilités d'élimination des déchets, incluant les appareils usagés, sont disponibles auprès des services administratifs de votre lieu de résidence.

Le service chargé de l'enlèvement des déchets ou votre centre service agréé Moulinex répondront volontiers à toutes vos questions.

## Données pour les Essais de performance

• Selon la norme CEI 705.

La Commission Electrotechnique Internationale SC 59H, a développé une norme pour les essais comparatifs de performance de chauffage pour les différents fours micro-ondes. Nous recommandons ce qui suit pour le modèle que vous possédez. La charge doit être placée sur le niveau inférieur.

### Modèle Ultigrill Duo (\*)

Essai	Charge Approx.	Temps de Puissance	Niveau	Réceptif
A	1000 g	16 min	500 W	Pyrex 3.226
B	475 g	6 min	700 W	Pyrex 3.827.80
C	900 g	15 min	700 W	Pyrex 3.838.80
Décongélation de viande hachée	500 g	25 min	- 600 g	

(\*) Ces éléments sont donnés pour un appareil de puissance 900W. Pour la Suisse et les Pays Scandinaves ces données ne sont pas les mêmes.