

Moulinex
la moulinette

F

GB

D

NL

I

E

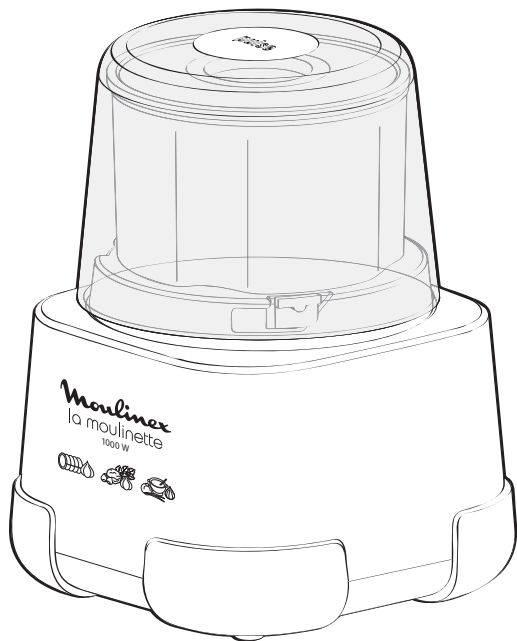
P

GR

ARA

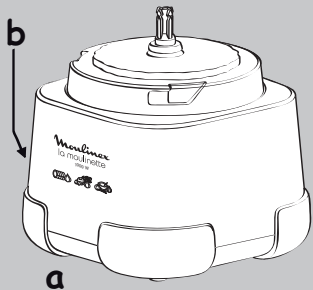
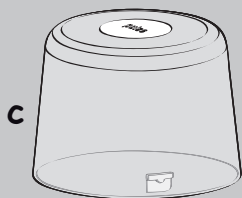
IR

THA

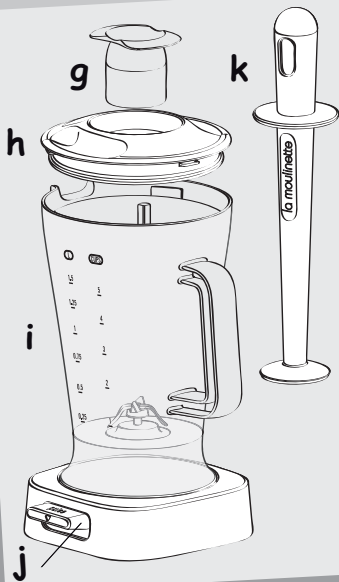


www.moulinex.com

1



b



g

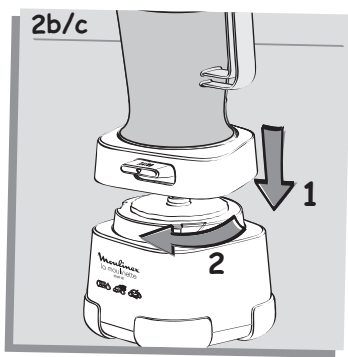
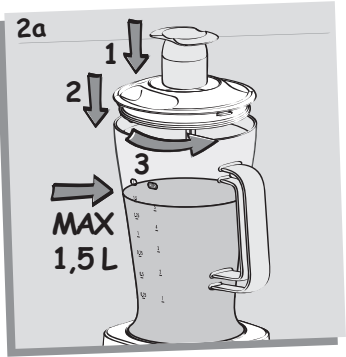
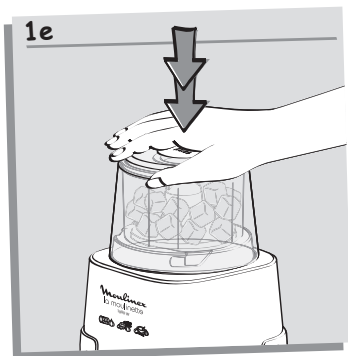
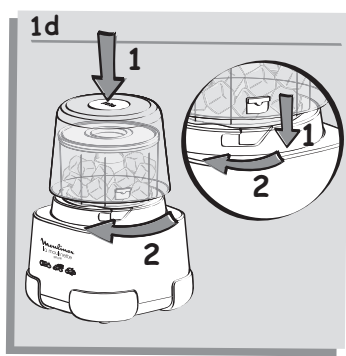
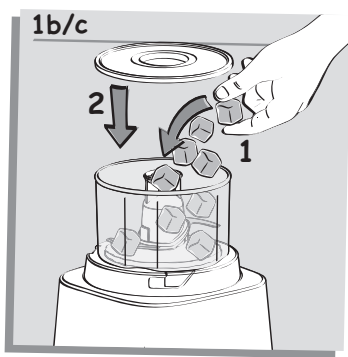
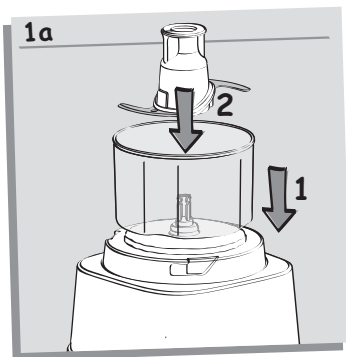
k

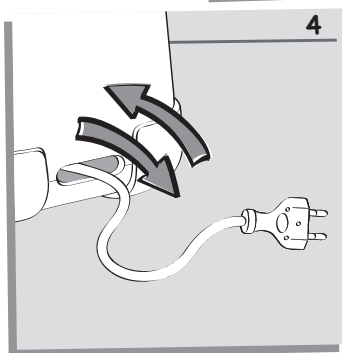
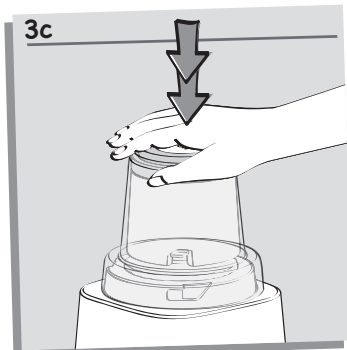
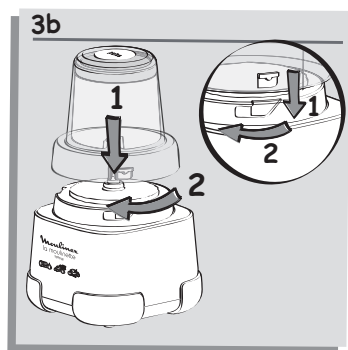
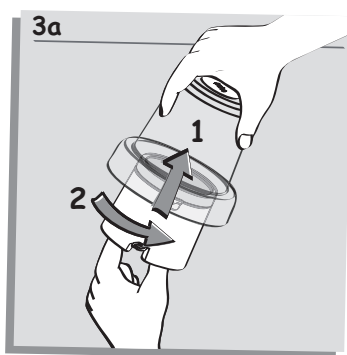
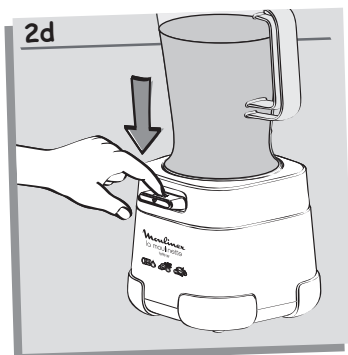
h

i

l

m





LES ACCESSOIRES, CONTENUS DANS LE MODELE QUE VOUS VENEZ D'ACHETER, SONT REPRESENTES SUR L'ETIQUETTE SITUÉE SUR LE DESSUS DE L'EMBALLAGE.

Vous pouvez personnaliser votre appareil et vous procurer auprès de votre revendeur habituel ou d'un centre service agréé les accessoires décrits dans la notice.

CONSEILS DE SÉCURITÉ

- Lisez attentivement le mode d'emploi avant la première utilisation de votre appareil : une utilisation non conforme au mode d'emploi dégraderait le fabricant de toute responsabilité.
- Vérifiez que la tension d'alimentation de votre appareil correspond bien à celle de votre installation électrique.
- **Toute erreur de branchement annule la garantie.** Votre appareil est destiné à un usage domestique à l'intérieur de la maison.
- Cet appareil n'est pas prévu pour être utilisé par des personnes (y compris les enfants), dont les capacités physiques, sensorielles ou mentales sont réduites, ou des personnes dénuées d'expérience ou de connaissance, sauf si elles ont pu bénéficier, par l'intermédiaire d'une personne responsable de leur sécurité, d'une surveillance ou d'instructions préalables concernant l'utilisation de l'appareil.
- Il convient de surveiller les enfants pour s'assurer qu'ils ne jouent pas avec l'appareil.
- Débranchez votre appareil dès que vous cessez de l'utiliser (même en cas de coupure de courant) et lorsque vous le nettoyez.
- N'utilisez pas votre appareil s'il ne fonctionne pas correctement ou s'il a été endommagé. Dans ce cas, adressez-vous à un centre agréé (voir liste dans le livret service).
- Toute intervention autre que le nettoyage et l'entretien usuel par le client doit être effectuée par un centre agréé (voir liste dans le livret service).
- Ne mettez pas l'appareil, le câble d'alimentation ou la fiche, dans l'eau ou tout autre liquide.
- Ne laissez pas pendre le câble d'alimentation à portée de mains des enfants.
- Le câble d'alimentation ne doit jamais être à proximité ou en contact avec les parties chaudes de votre appareil, près d'une source de chaleur ou sur un angle vif.
- Si le câble d'alimentation ou la fiche sont endommagés, n'utilisez pas l'appareil. Afin d'éviter tout danger, faites-les obligatoirement remplacer par un centre agréé (voir liste dans le livret service).
- Pour votre sécurité, n'utilisez que des accessoires et des pièces détachées adaptés à votre appareil, vendus en centre agréé.
- Manipulez le couteau hachoir **(e)**, le couteau du bol blender **(i)**, et celui du moulin à café/épices **(m)** avec précaution : ils sont extrêmement tranchants.
Vous devez obligatoirement retirer le couteau **(e)** avant de vider le bol hachoir **(f)** de son contenu.
- N'utilisez pas votre appareil à vide.
- Utilisez toujours votre bol blender **(i)** avec son couvercle **(h)**.
- Ne touchez jamais les pièces en mouvement, attendez l'arrêt complet avant d'enlever les accessoires.
- N'utilisez pas les accessoires comme récipient (congélation - cuisson - stérilisation à chaud).
- Ne passez pas les accessoires dans un four à micro-ondes.
- Ne laissez pas pendre les cheveux longs, les écharpes, les cravates, etc... au dessus du bol et des accessoires en fonctionnement.

DESCRIPTION

Bloc moteur

- a Bloc moteur
- b Range-cordon

Ensemble Moulinette

- c Couvercle
- d Couvercle d'étanchéité
- e Couteau hachoir
- f Bol hachoir

Ensemble blender (selon modèle)

- g Bouchon doseur
- h Couvercle
- i Bol blender
- j Bouton mise en route (Pulse)
- k Pilon

Ensemble moulin à café/épices (selon modèle)

- l Couvercle
- m Bol avec cuve inox

MISE EN SERVICE

- Avant une première utilisation, lavez toutes les pièces des accessoires à l'eau chaude savonneuse. Rincez et séchez.
- Placez le bloc moteur (a) sur une surface plane, propre et sèche.
- Ne branchez pas votre Moulinette avant l'assemblage complet des accessoires.

La numérotation des paragraphes est en correspondance avec la numérotation des schémas encadrés.

1 - FONCTION MOULINETTE

- Posez le bol hachoir (f) sur le bloc moteur (a).
- Placez le couteau (e) à l'intérieur du bol hachoir (f) en veillant à bien l'enfoncer (Fig. 1.a). Manipulez le couteau avec précaution. Il est extrêmement aiguisé.
- Ensuite placez dans le bol hachoir (f) les aliments coupés en morceaux (Fig. 1.b).
- Pour éviter tout débordement (recettes semi-liquides, aliments à réduire en poudre...), placez le couvercle d'étanchéité (d) sur le bol hachoir (f) (Fig. 1.c). Dans le cas de préparations semi-liquides, remplissez votre bol hachoir jusqu'à la moitié de sa hauteur au maximum.
- Posez le couvercle (c) sur le bol hachoir (f) et tournez-le légèrement vers la gauche pour le verrouiller

(Fig. 1.d).

- Vous pouvez maintenant brancher votre Moulinette.
- Appuyez sur le couvercle (c), la Moulinette se met aussitôt en route (Fig. 1.e).
- Pour stopper, cessez la pression sur le couvercle (c) : l'appareil s'arrête automatiquement.
- N'enlevez jamais le couvercle (c) avant l'arrêt total du couteau (e).
- Débranchez l'appareil après chaque opération et avant tout nettoyage.
- Pour enlever le couteau (e), tirez-le vers le haut en tenant par sa partie supérieure, tout en maintenant le bol hachoir (f) de l'autre main.
- Vous pouvez à présent vider votre bol hachoir (f) en toute sécurité.

Conseils pratiques :

- **Important** : vous obtiendrez un meilleur hachage en procédant par impulsions.
- Appuyer plus ou moins longtemps selon la finesse désirée.
- Pour obtenir un hachis ou un émincé plus fin, décollez les aliments en cours de hachage avec une spatule et répartissez-les dans le bol hachoir (f).
- Le couteau (e) peut s'émousser au fur et à mesure de son utilisation. N'hésitez pas à le changer pour retrouver un résultat optimal.
- Laissez refroidir l'appareil 2 minutes après chaque utilisation.
- Ne pas utiliser à vide.

Les performances de votre Moulinette:

Ingrédients	Quantité max	Temps max
Persil	20 g	6 s
Oignons	250 g	12 s
Echalotes	150 g	9 s
Ail	140 g	10 s
Biscottes	50 g	9 s
Amandes	250 g	9 s
Noisettes	200 g	12 s
Noix	150 g	10 s
Parmesan	100 g	10 s
Viande	300 g	10 s
Recette semi-liquide		
Compote fruits	260 g	12 s
Préparations pour bébés	230 g	15 s

2 - FONCTION BLENDER (selon modèle)

- Placez le bol blender (i) sur la table. Toutes les manipulations doivent être effectuées avec le bol blender posé sur la table, jamais sur le bloc moteur (a).
- Introduisez dans le bol blender (i) les ingrédients à mixer en plaçant en premier les liquides **sans dépasser le volume maximal de 1,5 l.**
- Placez le couvercle (h), muni du bouchon doseur (g), et verrouillez-le en le tournant dans le sens inverse des aiguilles d'une montre (Fig. 2.a). Positionnez le bol blender (i) sur le bloc moteur (a) en orientant le bouton «Pulse» (j) légèrement à droite par rapport à la face avant du bloc moteur (a) (Fig. 2.b). Tournez le bol blender (i) dans le sens des aiguilles d'une montre pour le verrouiller : vous devez aligner la base carrée du bol blender (i) avec la base carrée du bloc moteur (a) (Fig. 2.c).
- Branchez l'appareil et mettez-le en

marche en appuyant sur le bouton Pulse (j) (Fig. 2.d).

- Pour arrêter l'appareil, relâchez le bouton Pulse (j). Attendez l'arrêt total des lames avant de retirer le bol blender (i) du bloc moteur (a).
- Ne remplissez jamais le bol blender (i) **avec un liquide bouillant.**
- Utilisez toujours votre bol blender (i) avec son couvercle (h).
- N'utilisez jamais le bol blender (i) avec des produits secs uniquement (noisettes, amandes, cacahuètes ...).
- Versez toujours les ingrédients liquides en premier dans le bol avant d'ajouter les ingrédients solides, sans dépasser le niveau maximal suivant :
 - 1,5 l. pour les mélanges épais.
 - 1 l. pour les mélanges liquides.
- Pour ajouter des ingrédients au cours du mélange, retirez le bouchon doseur (g) du couvercle et versez les ingrédients par l'orifice de remplissage.

Conseils :

- Lors du mélange, si des ingrédients restent collés aux parois du bol, arrêtez l'appareil et débranchez-le. Retirez le bol blender (i) du bloc moteur (a). A l'aide d'une spatule, faites tomber la préparation sur la lame. Ne mettez jamais les mains ou les doigts dans le bol ou à proximité de la lame.

Vous pouvez :

- préparer des potages finement mixés, des veloutés, des crèmes, des compotes, des milk-shakes, des cocktails.
- mélanger toutes les pâtes fluides (crêpes, beignets, clafoutis, far).
- Le pilon (k) permet d'homogénéiser et de tasser vos préparations (les plus épaisses notamment, ex : houmous, guacamole), dans le bol mixer. Pour cela, introduisez le pilon par l'orifice central du couvercle (h) du bol blender. En fonctionnement, poussez les aliments vers les lames à l'aide du pilon.

ATTENTION : N'utilisez jamais le pilon (k) sans le couvercle (h) sinon il risque de toucher les lames.

3 - FONCTION MOULIN A CAFE / EPICES (selon modèle)

- Introduisez dans le bol du moulin à café/épices (m) les ingrédients à broyer.
- Positionnez le bol (m) sous le couvercle (l) et verrouillez-le en le tournant dans le sens des aiguilles d'une montre. Quand vous enfendez un « clic » votre ensemble est bien verrouillé (Fig. 3.a).
- Placez l'ensemble bol + couvercle sur le bloc moteur (a) et tournez-le légèrement vers la gauche pour le verrouiller (Fig. 3.b).
- Vous pouvez maintenant brancher votre Moulinette.
- Appuyez sur le couvercle (l) pour mettre en fonctionnement (Fig. 3.c).
- Pour stopper, cessez la pression sur le couvercle (l) : l'appareil s'arrête automatiquement.
- N'enlevez jamais le couvercle (l) avant l'arrêt total du couteau.
- Déverrouillez le moulin à café/épices du bloc moteur (a) en le tournant vers la droite et retirez-le du bloc moteur (a).

- Pour vider le bol du moulin à café/épices, déverrouillez-le en le tournant vers la gauche, tout en maintenant le couvercle (l) de l'autre main.

Ingrédients	Quantité	Temps (par impulsions)
Abricots secs	120 g	5 s
Badiane (anis étoilé)	10 g	35 s
Café	60 g	30 s
Cannelle	10 g	45 s
Cardamome	20 g	40 s
Cumin	20 g	30 s
Piment (paprika)	10 g	35 s
Poivre	20 g	35 s

4 - MISE A LONGUEUR DU CORDON

Pour une utilisation plus confortable ou pour le rangement, vous pouvez réduire la longueur du cordon en le poussant à l'intérieur du bloc moteur (a) par l'ouverture située à l'arrière (b) (Fig. 4).

NETTOYAGE

- Débranchez l'appareil.
- Pour un nettoyage plus facile, rincez rapidement les accessoires après leur utilisation.
- Lavez et essuyez les accessoires : ils passent au lave-vaisselle, dans l'eau ou sous le robinet à l'exception du bloc moteur (a).
Essuyez ce dernier avec une éponge humide.
- Versez de l'eau chaude additionnée de quelques gouttes de savon liquide dans le bol blender (i). Fermez le couvercle (h), muni du bouchon doseur (g). Placez l'ensemble sur le

bloc moteur (a) et donnez quelques impulsions en appuyant sur le bouton "Pulse" (j). Débranchez l'appareil. Rincez le bol.

- Les lames des accessoires sont très affûtées. Manipulez-les avec précaution.

Astuce : En cas de coloration de vos accessoires par des aliments (carottes, oranges...), frottez-les avec un chiffon imbibé d'huile alimentaire, puis procédez au nettoyage habituel.

RANGEMENT

Ne rangez pas votre Moulinette dans un environnement humide.

SI VOTRE APPAREIL NE FONCTIONNE PAS QUE FAIRE ?

Si votre appareil ne fonctionne pas, vérifiez :

- le branchement de votre appareil.
- le verrouillage de chaque accessoire.

Votre appareil ne fonctionne toujours pas ? Adressez-vous à un centre service agréé (voir liste dans le livret Service).

ELIMINATION DES MATERIAUX D'EMBALLAGE ET DE L'APPAREIL



L'emballage comprend exclusivement des matériaux sans danger pour l'environnement, pouvant être jetés conformément aux

dispositions de recyclage en vigueur. Pour la mise au rebut de l'appareil, se renseigner auprès du service approprié de votre commune.

PRODUITS ELECTRONIQUES OU ELECTRIQUES EN FIN DE VIE



Participons à la protection de l'environnement !

Votre appareil contient de nombreux matériaux valorisables ou recyclables.



Confiez celui-ci dans un point de collecte pour que son traitement soit effectué.

ACCESSOIRES

Vous pouvez personnaliser votre appareil et vous procurer auprès de votre revendeur habituel ou d'un centre service agréé, les accessoires suivants :

- Couteau hachoir
- Bol blender
- Pilon
- Moulin à café/épices.