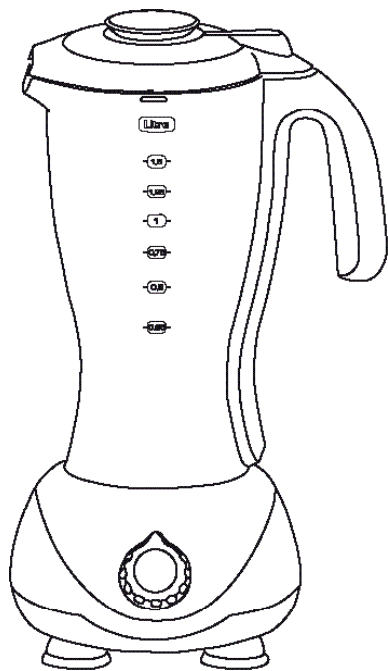
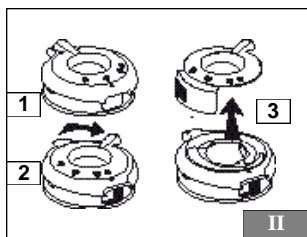
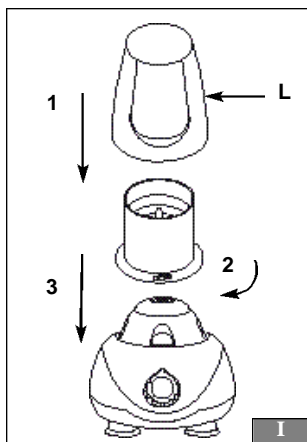
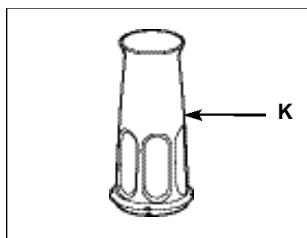
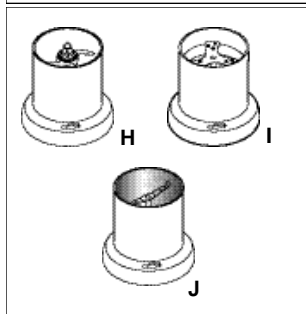
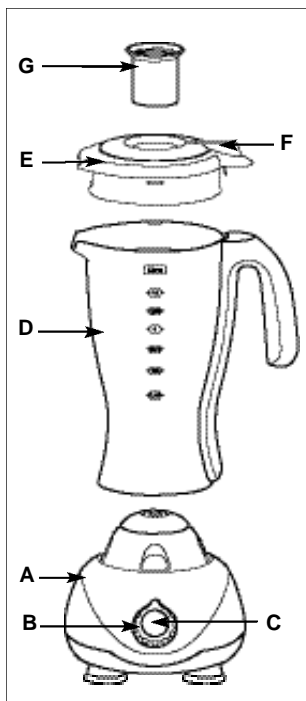


# Moulinex



	Français	p	1
	English	p	5
	Italiano	p	9
	Español	p	13
	Türkce	p	17
	ΕΛΛΗΝΙΚΑ	p	21
		p	25
		p	29



## Description

<b>A</b>	Bloc moteur
<b>B</b>	Bouton Marche / Arrêt AutoClean
<b>C</b>	Touche Pulse
<b>D</b>	Bol mixeur
<b>E+ F</b>	Couvercle verseur multi positions
<b>G</b>	Bouchon doseur

### Accessoires selon modèles :

<b>H</b>	Bol moulin fines herbes
<b>I</b>	Bol râpe
<b>J</b>	Bol moulin à café
<b>K</b>	Filtre
<b>L</b>	Couvercle

## Conseils de sécurité

- **Lisez attentivement le mode d'emploi avant la première utilisation de votre appareil : une utilisation non conforme au mode d'emploi dégarerait MOULINEX de toute responsabilité.**
- **Ne laissez pas l'appareil fonctionner sans surveillance particulièrement en présence de jeunes enfants ou des personnes handicapées.**
- Vérifiez que la tension d'alimentation de votre appareil correspond bien à celle de votre installation électrique. Toute erreur de branchement annule la garantie.
- Votre appareil est destiné uniquement à un usage culinaire et à l'intérieur de la maison.
- Ne mettez jamais vos doigts ou tout autre objet dans le bol mixeur pendant le fonctionnement de l'appareil.
- Débranchez toujours votre appareil dès que vous cessez de l'utiliser, lorsque vous le nettoyez ou en cas de coupure d'électricité.
- Manipulez les lames avec précaution, elles peuvent vous blesser.

- N'utilisez pas votre appareil s'il ne fonctionne pas correctement, s'il a été endommagé ou si le câble d'alimentation ou la fiche sont endommagés
- Afin d'éviter tout danger, faites-les obligatoirement remplacer par un centre agréé MOULINEX (voir liste dans le livret service).
- Toute intervention autre que le nettoyage et l'entretien usuel par le client doit être effectuée par un centre agréé MOULINEX.
- Ne mettez pas l'appareil, le câble d'alimentation ou la fiche dans l'eau ou tout autre liquide.
- Ne laissez pas le câble d'alimentation à portée de mains des enfants, à proximité ou en contact avec les parties chaudes de votre appareil, près d'une source de chaleur ou sur un angle vif.
- Pour votre sécurité, n'utilisez que des accessoires et des pièces détachées MOULINEX adaptés à votre appareil.
- Ne jamais faire fonctionner le bol mixer sans ingrédients ou avec des produits secs uniquement, et ne pas y verser de liquides bouillants.
- Utilisez votre appareil sur une surface plane, propre et sèche.
- Ne passez pas les accessoires dans un four à micro-ondes et ne les stérilisez pas.
- Ne laissez pas pendre les cheveux longs, les écharpes, les cravates, etc... au dessus des accessoires en fonctionnement.

- **Important : Assurez vous que l'en-**

## Conseils pratiques

- semble couvercle verseur (E et F)** est correctement assemblé et en position fermée avant de faire fonctionner l'appareil.
- N'enlever le bol mixer ou l'accessoire que lorsque l'appareil est à l'arrêt complet.

## Mise en service

- Avant une première utilisation, nettoyez le bol mixer et les accessoires à l'eau chaude savonneuse.

### Remarques importantes :

- Positionnez le sélecteur (B) sur la position "0" avant de placer le bol mixer ou les accessoires sur le bloc moteur.

### 1. BOL MIXER

- Posez le bol mixeur (D) sur le bloc moteur (A) ; 4 positions sont possibles.
- Introduisez les aliments à mixer dans le bol (D) sans dépasser le niveau maximal (1,5 L).
- Placez le couvercle verseur (E+F) sur le bol mixer (D) et verrouillez-le.
- Branchez l'appareil et mettez en marche en tournant le bouton (B) sur la position "1" ou en donnant quelques impulsions sur la touche "pulse" (C).
- Pour arrêter l'appareil, ramenez le sélecteur (B) sur la position "0".
- Vous pouvez verser votre préparation sans enlever le couvercle en sélectionnant la position de filtrage adaptée :
  - \* grande ouverture pour les préparations épaisses,
  - \* position filtre pour les préparations mousseuses, avec pulpe.

### 2. ACCESSOIRES ( selon modèle )

#### Les accessoires broyeurs (H,I ou J) :


- **Le moulin fines herbes (H)** peut hâcher en quelques secondes : gousses d'ail, fines herbes, persil, fruits secs, biscottes pour chapelures... et préparer des purées pour bébé.
- **La râpe (I)** réduit en poudre les fromages durs (ex : parmesan....), la noix de muscade, et la noix de coco préalablement coupés en dés.
- **Le moulin à café (J)** peut mouliner le café, des épices (ex : coriandre ...)

- La capacité maximum de ces accessoires est de 80 gr.
- Ces accessoires sont équipés d'un couvercle de sécurité (L) qui interdit l'accès aux lames en mouvement.
- Introduisez les ingrédients dans le bol (H, I ou J). Verrouillez le couvercle (L) sur le bol de l'accessoire puis posez l'ensemble sur le corps de l'appareil (A). (voir schéma I)
- Branchez l'appareil et tournez le sélecteur de vitesse (B) sur la position "1" ou donnez quelques impulsions sur la touche "pulse" (C).
- Pour arrêter l'appareil, ramenez le sélecteur (B) sur la position "0".
- Retournez l'ensemble de l'accessoire sur le plan de travail avant de déverrouiller le couvercle (L).
- Vous pouvez alors récupérer la préparation directement dans le couvercle qui sert de récipient.
- **Le filtre (K)** permet d'obtenir des sauces plus onctueuses, des laits de soja, des jus de fruits ou des cocktails en éliminant de votre préparation les pépins et les peaux qui resteront dans le filtre.
- Positionnez le filtre dans le bol mixer (D) en vous assurant de placer les fentes du filtre sur les nervures intérieures du bol.
- Placez le couvercle verseur (E+F) sur le bol mixer pour fixer le filtre.
- Introduisez les aliments ou liquides dans le filtre par l'ouverture du bouchon doseur. Remplacez le bouchon doseur et tournez le sélecteur (B) sur la position "1" ou donnez quelques impulsions sur la touche "pulse" (C).

Recettes	Quantités	Temps de fonctionnement
Abricots	80 g	6 s
Chapelure	2 biscottes	30 s
Oignons	80 g	par impulsions
Noisettes décorquées	80 g	par impulsions
Persil	10g	par impulsions
Grains de café	60g	20 s

## Nettoyage

La position Auto Clean permet de nettoyer le bol et les lames facilement et en toute sécurité.

- Versez de l'eau chaude additionnée de quelques gouttes de savon liquide dans le bol mixer (D). Fermez le couvercle.
- **Donnez quelques impulsions en tournant le sélecteur (B) sur la position "Auto Clean".**
- Débranchez l'appareil.
- Enlevez le bol et rincez-le sous l'eau courante ainsi que son couvercle. Pour un nettoyage plus efficace, vous pouvez désolidariser les deux éléments du couvercle verseur (E et F) en tournant le couvercle sur la position  (voir schéma II).
- Le bol mixer et les accessoires vont au lave-vaisselle.

- Nettoyez le bloc moteur (A) avec un chiffon humide. Séchez soigneusement.
- Ne plongez jamais le bloc moteur (A) dans l'eau ou sous l'eau courante.

## Si votre appareil ne fonctionne pas, que faire ?

Adressez-vous à un centre service agréé MOULINEX (voir liste dans livret service).

Vous pouvez personnaliser votre appareil et vous procurer auprès de votre revendeur habituel ou d'un centre agréé Moulinex les accessoires suivants :

Accessoire fines herbes : **5927600**

Accessoire Râpe : **5927601**

Accessoires Moulin à Café : **5927602**

Filtre : **5927603**

PROBLEMES	CAUSES POSSIBLES	SOLUTIONS
Le produit ne fonctionne pas.	La prise n'est pas branchée.	Brancher l'appareil sur une prise de même voltage.
	Le bol ou l'accessoire n'est pas correctement posé sur le bloc moteur.	Vérifier le bon positionnement du bol ou de l'accessoire.
	Le couvercle du bol ou de l'accessoire n'est pas correctement verrouillé.	Après avoir positionné le couvercle sur le bol ou l'accessoire, le tourner dans le sens des aiguilles d'une montre.
Vibrations excessives.	Le produit n'est pas posé sur une surface plane.	Placer le produit sur une surface plane.
	Le bol mixer ou l'accessoire est mal positionné sur le bloc moteur	Vérifier le bon positionnement du bol ou de l'accessoire.
Fuites du couvercle.	Volume d'ingrédients trop important.	Ne pas dépasser le niveau maximum du bol (1,5l)
	Couvercle verseur en position ouverte	Placer le couvercle verseur sur la position fermée.
Le couteau ne tourne pas facilement.	Morceaux d'aliments trop grands ou trop durs.	Réduire la taille ou la quantité d'aliments. Ajouter du liquide.

# Recettes

## Cocktail de fruits

*4 oranges, 2 mangues, 1 kiwi  
1/2 citron, 8 glaçons*

Pelez les mangues et le kiwi.  
Dénoyautez les mangues.  
Mettez-les dans le bol mixer avec le jus des oranges et du citron.  
Faites fonctionner pendant 10 secondes.  
Ajoutez les glaçons et faites fonctionner l'appareil pendant 30 secondes  
Servez très frais.

## Pâte à gaufres

*3 œufs, 1/2 l de lait, 250 g de farine  
150 g de sucre, 1 paquet de levure de boulanger, 125 g de beurre.*

Mettez tous les ingrédients dans le blender sauf la farine qui est ajoutée par le trou du bouchon doseur du couvercle pendant le fonctionnement.  
Mixez pendant 2 min.

## Pâtes à crêpes

*3 œufs, 1/2 l de lait, 300 g de farine  
75 g de beurre*

Mettez tous les ingrédients dans le blender sauf la farine qui est ajoutée pendant le fonctionnement par le trou du bouchon doseur du couvercle.  
Mixez pendant 2 min.

## Houmous

*400 g de pois chiches cuits, 1/2 verre de jus de citron, 4 gousses d'ail, quelques brins de persil, 4 cuillères à soupe d'huile, 5 cl d'eau. Quelques pincées de piment rouge en poudre.  
Sel, poivre*

Mettez la moitié des pois chiches et tous les autres ingrédients (excepté le persil) dans le blender et mixez 10 secondes, ajoutez ensuite le reste des pois chiches par le trou du bouchon doseur du couvercle et mixez encore 30 sec Décorez avec le persil.

## Guacamole

*2 avocats bien mûrs, 1 tomate épluchée et épépinée, 1 petit oignon  
3 cuillères à soupe de coriandre fraîche, 2 petits piments, 5 cl d'eau et 3 cuil à soupe de jus de citron.  
Sel, poivre.*

Retirez les noyaux et épluchez les avocats. Mettez la moitié des avocats avec tous les autres ingrédients dans le blender et mixez 20 sec, ensuite ajoutez le reste des avocats par le trou du bouchon doseur et mixez encore 30 sec.

## Description

<b>A</b>	Motor unit
<b>B</b>	ON / OFF button Auto-Clean
<b>C</b>	Pulse key
<b>D</b>	Mixer jug
<b>E+ F</b>	Multi-position pouring lid
<b>G</b>	Measure stopper

### Accessories (according to model):

<b>H</b>	Fines herbes bowl
<b>I</b>	Grater jug
<b>J</b>	Coffee mill bowl
<b>K</b>	Filter
<b>L</b>	Lid

## Safety advice

- **Carefully read the instruction leaflet before first using your appliance: MOULINEX cannot be held responsible for any incorrect use of the appliance.**
- **Do not leave the appliance running without surveillance. Young children and severely handicapped persons should only use the appliance under close supervision by a responsible adult.**
- Check that your appliance's power supply rating corresponds to your mains electrical supply. Any error in connection will cancel the terms of your warranty.
- This product has been designed for domestic use only. Any commercial use, inappropriate use or failure to comply with the instructions, the manufacturer accepts no responsibility and the guarantee will not apply.
- Never put your fingers or any other object inside the mixer jug while it is working.
- Always disconnect your appliance when you stop using it, when cleaning it or if there is a power failure.

- Handle blades with great care. They can cause injury.
- Do not use your appliance if it does not run correctly, if it has been damaged or if the power supply cord or plug have been damaged.
- To avoid any risk of danger, be sure to have these items replaced by an approved MOULINEX service centre (see list in the service handbook).
- Any intervention other than normal cleaning by the customer must be performed by a MOULINEX approved service centre.
- Do not put the appliance, the power supply cord or the plug in water or any other liquid.
- Do not let the power supply cord hang in reach of children, close to or in contact with the hot parts of your appliance or close to a source of heat or a sharp edge.
- In the interests of safety, only use MOULINEX accessories and spare parts designed for your appliance.
- Never run the mixer jug without ingredients or with dry products only and never pour boiling liquids into it.
- Use your appliance on a stable, smooth, clean, dry surface.
- Do not put accessories into the microwave oven and do not sterilise them.
- Do not let long hair, scarves, ties, etc. hang over accessories when in operation.

## Practical hints

- **Important: Make certain that the pouring lid (E and F) is correctly assembled and in the closed position before running the appliance.** Wait for the appliance to come to a complete stop before removing the mixer jug or accessory.



## Bringing into service

- Before first use, clean the mixer jug and accessories in hot, soapy water.

### Important:

- Set selector switch **(B)** to position "0" before placing the mixer jug or accessories on the motor unit **(A)**.

### 1. MIXER JUG

- Place the mixer jug **(D)** on the motor unit **(A)**; there are 4 possible positions.
- Introduce the food to be mixed into the jug **(D)** without going over the maximum level (1.5 L).
- Place the pouring lid **(E+F)** on the mixer jug **(D)** and lock in position.
- Connect the appliance and start up by turning button **(B)** to position "1" or giving a few bursts by pressing the "pulse" key **(C)**.
- To stop the appliance, bring the selector **(B)** back to position "0".
- Select the appropriate filtering position to pour your preparation without removing the lid:
  - \* wide open for thick preparations,
  - \* filter position for frothy preparations, with pulp.

### 2. ACCESSORIES (according to model)

#### Grinding accessories (H,I or J):


- Use the **finer herbes mill (H)** to chop the following in a few seconds: garlic cloves, finer herbes, parsley, dried fruit, rusks for breadcrumbs, etc. and prepare purées for baby.
- **The grater (I)** grates hard cheeses (e.g., parmesan, etc.), nutmeg and coco-nut (first cut into cubes).
- **The coffee mill (J)** can mill coffee, spices (e.g., coriander, etc.).
- The maximum capacity of these accessories is 80 gr.
- These accessories are equipped with a safety lid **(L)** that prevents access to the moving blades.

- Put the ingredients into the jug **(H, I or J)**. Lock the lid **(L)** to the accessory jug, then place the assembly on the body of the appliance **(A)** (see **diagram I**).
- Connect the appliance and turn the speed selector **(B)** to position "1" or give a few bursts by pressing the "pulse" key **(C)**.
- To stop the appliance, bring the selector **(B)** back to position "0".
- Return the complete accessory to the work surface before unlocking the lid **(L)**.
- You can then recover the preparation directly in the lid, using it as a recipient.
- Use the **filter (K)** to remove the pips and skin and obtain smoother sauces, soya milk, fruit juices or cocktails.
- Position the filter in the mixer jug **(D)**, making certain that you place the filter slots on the inner ridges of the jug.
- Place the pouring lid **(E+F)** on the mixer jug to secure the filter.
- Put the food or liquids into the filter through the opening of the measure-stopper.
- Replace the measure-stopper and turn the selector **(B)** to position "1" or give a few bursts by pressing the "pulse" key **(C)**.

Recipes	Quantities	Running time
Apricots	80 g	6 s
Breadcrumbs	2 rusks	30 s
Onions	80 g	by pulses
Skinned hazelnuts	80 g	by pulses
Parsley	10g	by pulses
Coffee beans	60g	20 s

## Cleaning

Use the Auto Clean position to clean the jug and blades easily and safely.

- Pour hot water with a few drops of washing up liquid into the mixer jug **(D)**. Close the lid.
- Give a few pulses by turning the selector **(B)** to the "Auto Clean" position.
- Disconnect the appliance.
- Remove the jug and rinse it and its lid under running water. For more effective cleaning, you can separate the two elements of the pouring lid **(E and F)** by turning the lid to position  **(see diagram II)**.
- You can put the mixer jug and accessories in the dishwasher
- Clean the motor unit **(A)** with a damp cloth. Dry carefully.
- Never immerse the motor unit **(A)** in water or under running water.

## What to do if your appliance does not work?

Get in touch with a MOULINEX approved service centre (see list in service handbook).

You can customise your appliance and get the following accessories from your usual retailer of a MOULINEX approved centre:

Fines herbes accessories, grater accessory, coffee mill accessories, filter.

PROBLEMS	POSSIBLE CAUSES	SOLUTIONS
Product does not operate.	Plug is not connected	Connect the appliance to a socket with the same voltage.
	Accessory jug is not correctly fitted to motor unit.	Check for correct positioning of the jug or accessory.
	The lid of the jug or the accessory is not correctly locked.	First position the lid on the jug or the accessory and then turn it clockwise.
Excessive vibration.	The product is not set on a level surface.	Place the product on a level surface.
	The mixer jug or accessory is incorrectly positioned on the motor unit.	Check for correct positioning of the jug or accessory.
Leaks from lid.	Too great a volume of ingredients.	Do not exceed maximum level of jug (1.5l)
	Pouring lid in open position	Place pouring lid in closed position.
Blade does not turn easily.	Pieces of food too big or too hard.	Reduce size or quantity of food. Add liquid.

# Recipes

## **Fruit cocktail**

*4 oranges, 2 mangoes, 1 kiwi fruit, 1/2 lemon, 8 ice cubes*

Peel the mangoes and the kiwi fruit. Remove the stones from the mangoes. Put them into the mixer jug with the orange and lemon juice. Run for 10 seconds. Add the ice cubes and run the appliance for 30 seconds. Serve chilled.

## **Griddle cake batter**

*3 eggs, 1/2 l milk, 250 g flour, 150 g sugar, 1 packet of baker's yeast, 125 g butter.*

Put all the ingredients except the flour into the blender. Add the flour through the hole of the measure-stopper during operation. Mix for 2 min.

## **Pancake batter**

*3 eggs, 1/2 l milk, 300 g flour, 75 g butter*

Put all the ingredients except the flour into the blender. Add the flour through the hole of the measure-stopper during operation. Mix for 2 min.

## **Humus**

*400 g cooked chick peas, 1/2 glass lemon juice, 4 garlic cloves  
A few strands of parsley, 4 tblsp oil, 50ml water. A few pinches of chilli powder.  
Salt, pepper*

Put half the chick peas and all the other ingredients (except the parsley) into the blender and mix for 10 seconds, then add the rest of the chick peas through the hole of the measure-stopper on the lid and mix for a further 30 seconds. Garnish with parsley.

## **Guacamole**

*2 ripe avocado pears, 1 peeled and pipped tomato, 1 small onion, 3 tblsps fresh coriander, 2 small chilli peppers, 50ml water and 3 tblsp lemon juice.  
Salt, pepper.*

Remove the stones from the avocado pears and peel them. Put half the avocado pears with all the other ingredients into the blender and mix for 20 seconds, then add the rest of the avocado pears through the hole of the measure-stopper and mix for a further 30 seconds.

