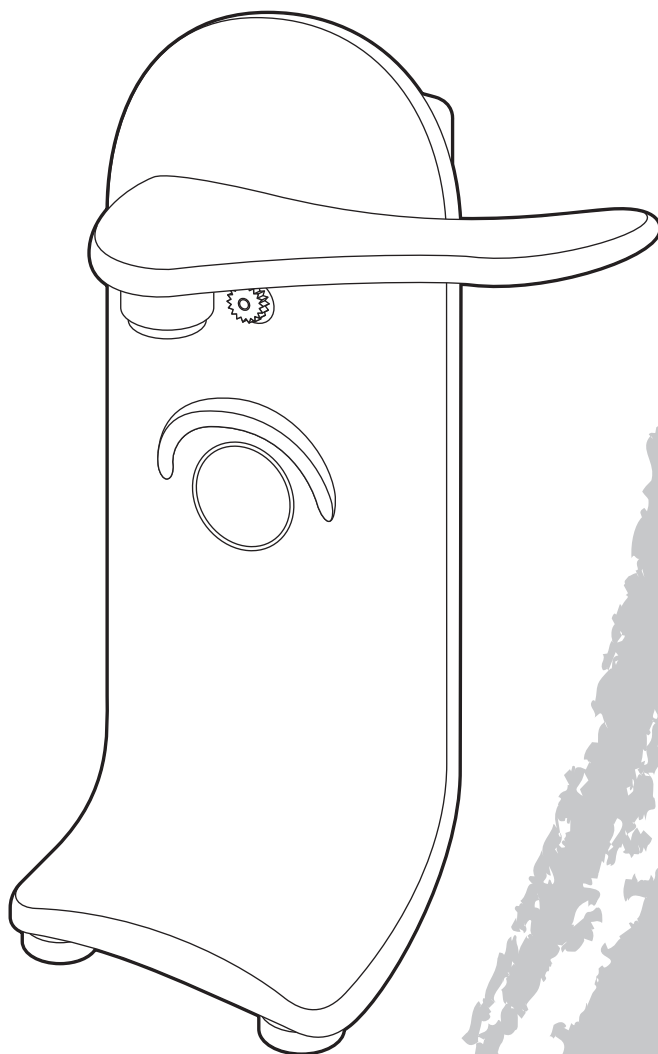
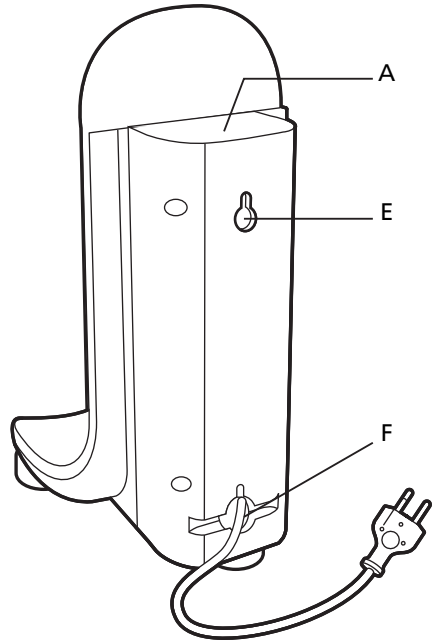
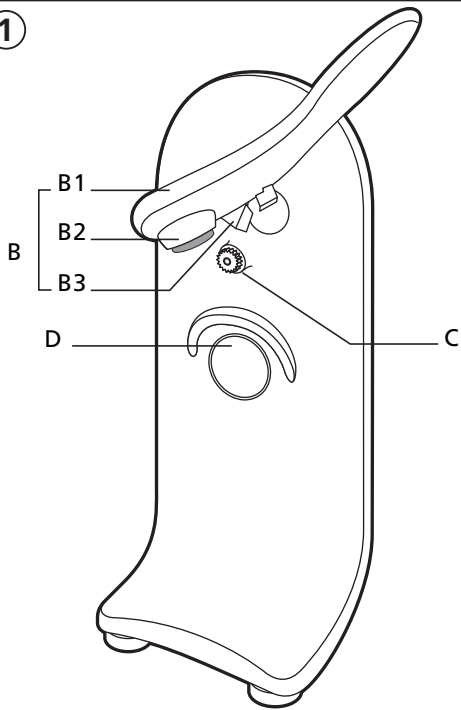


Moulinex



www.moulinex.com

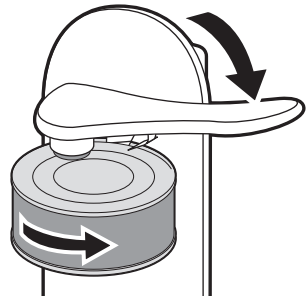
1



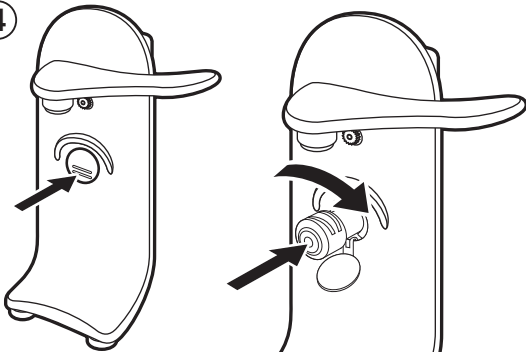
2



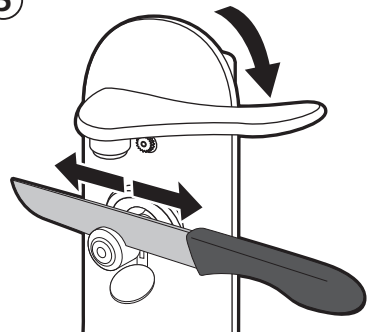
3



4



5



Description

a	Rangement de l'affûte-couteaux
b	Ensemble poignée amovible
b1	Poignée
b2	Aimant
b3	Couteau
c	Molette d'entraînement
d	Trappe pour l'affûte-couteaux
e	Fixation murale
f	Rangement du cordon d'alimentation

Conseils de sécurité

- Lisez attentivement le mode d'emploi avant la première utilisation de votre appareil : une utilisation non conforme au mode d'emploi dégraderait Moulinex de toute responsabilité.
- Ne laissez pas l'appareil à portée des enfants sans surveillance.
- **L'utilisation de cet appareil par des jeunes enfants ou des personnes handicapées doit être faite sous surveillance.**
- Vérifiez que la tension d'alimentation de votre appareil correspond bien à celle de votre installation électrique.

Toute erreur de branchement annule la garantie.

- Votre appareil est destiné uniquement à un usage domestique et à l'intérieur de la maison.
- Il ne doit être utilisé que pour le type d'utilisation indiqué dans la notice.
- Débranchez votre appareil dès que vous cessez de l'utiliser et lorsque vous le nettoyez.
- N'utilisez pas votre appareil s'il ne fonctionne pas correctement ou s'il a été endommagé.
- En cas de déformation d'une partie de l'appareil ou d'un accessoire, celui-ci doit être changé. Adressez-vous alors à un centre service agréé Moulinex (voir liste dans le livret service).
- Toute intervention autre que le nettoyage et l'entretien usuel doit être effectuée par un service agréé Moulinex.
- Ne mettez pas l'appareil, le câble d'alimentation ou la fiche dans l'eau ou tout autre liquide.
- Ne laissez pas pendre le câble d'alimentation à portée de mains des enfants.
- Le câble d'alimentation ne doit jamais être à proximité d'une source de chaleur ou sur un angle vif.

- Si le câble d'alimentation ou la fiche sont endommagés, n'utilisez pas l'appareil. Afin d'éviter tout danger, faites-les obligatoirement remplacer par un centre service agréé Moulinex (Voir liste dans le livret service).
- Pour votre sécurité, n'utilisez que des accessoires et des pièces détachées Moulinex adaptés à votre appareil.
- Ne laissez pas pendre les cheveux longs, écharpes, cravates etc...au dessus des accessoires en fonctionnement.
- Placez le bloc moteur sur une surface plane, propre et sèche.
- Tous les appareils sont soumis à un contrôle qualité sévère. Des essais d'utilisation pratiques sont faits avec des appareils pris au hasard, ce qui explique d'éventuelles traces d'utilisation.

Avant la première utilisation

- Nettoyez l'appareil avec un chiffon humide.

Fonctionnement

. Fonction ouvre-boîtes

- Nettoyez le dessus de la boîte.
- Branchez l'appareil.
- Tenez l'appareil et soulevez la poignée.
- ②- Positionnez la boîte contre la molette d'entraînement. **L'aimant (b2) doit être en contact avec le dessus de la boîte.**
- ③- Appuyez sur la poignée jusqu'à ce que l'appareil démarre. Le couteau viendra automatiquement percer et ouvrir la boîte.
- Votre boîte est ouverte quand elle a réalisé une rotation complète.
- Relevez la poignée. L'appareil s'arrêtera automatiquement.
- Le dessus de la boîte de conserve est retenu par l'aimant. **(Attention le bord est coupant).**

Conseils :

Les boîtes de conserves doivent être tenues à la main en fin d'ouverture. Quand les boîtes sont endommagées, il peut être nécessaire d'essayer plusieurs fois.

. Fonction affûte-couteaux

- Retirez l'affûte-couteaux de son rangement (a).
- ④- Ouvrez la trappe de positionnement (d) et verrouillez l'accessoire. Les deux fentes situées sur le dessus de l'accessoire vous permettront d'aiguiser les deux faces de votre couteau.

- Mettez l'appareil en marche en pressant la poignée (b1).
- ⑤ - Positionnez le couteau face à aiguiser vers le bas et appuyez **légèrement** en déplaçant le couteau.
- Nettoyez les poussières d'affûtage à l'aide d'un chiffon.
- Durée d'utilisation maximum sans interruption : 5 minutes.

Nettoyage

- Après utilisation, débranchez l'appareil.
- Nettoyez le bloc moteur et l'affûte-couteaux avec un chiffon humide.
- L'ensemble poignée (b) peut être démonté pendant le nettoyage. Soulevez-le complètement et tirez-le vers l'avant pour l'enlever. Il ne doit pas être mis au lave-vaisselle.

Rangement

- Vous avez la possibilité de ranger votre cordon (f) et de fixer votre appareil au mur (e).

Si votre appareil ne fonctionne pas que faire ?

Vérifiez :

- le branchement
- que votre boîte est correctement positionnée par rapport à l'appareil.

Si votre appareil ne fonctionne toujours pas, adressez-vous à un centre service agréé Moulinex (voir liste dans le livret service).

Description

a	Storage of the knife-sharpener
b	Removable handle assembly
b1	Handle
b2	Magnet
b3	Knife
c	Drive wheel
d	Holder for the knife-sharpener
e	Wall fixing
f	Storage of the power lead

Safety recommendations

- **Read the instructions carefully before using your appliance for the first time. Any use not in accordance with the instructions will release Moulinex from all responsibility.**
- **Do not leave the appliance within the reach of children without supervision.**
- **The use of this appliance by young children or handicapped people must be under supervision.**
- Check that the supply voltage of your appliance is the same as that of your electrical installation.

Wiring instructions for U.K and Ireland only :

APPLIANCES WITH FITTED PLUG

Important : For your convenience this appliance is supplied complete with a plug incorporating a 3 amp fuse.

In the event of replacing a fuse in the plug supplied, a 3 amp fuse approved by ASTA to BS1362 must be used.

If the socket outlets are not of the 13A BS 1363 type, and therefore do not accept the plug connected to this appliance, cut off the plug if moulded type or remove the plug if connected by screw terminals.

When the plug is a moulded type and this is cut off from the appliance, the connected wires are a shock hazard. Do not under any circumstances connect a cut off plug into the electrical socket outlet. The cut off plug must be disposed of in a safe manner that prevents any form of connection.

If the fuse cover is detachable, never use the plug with the cover omitted. Replacement covers can be obtained from your service agent.

Fit the appropriate plug according to the instructions in paragraph "Fitting a plug". With alternative plugs a 5 amp fuse must be fitted either in the plug or adaptor or at the main fuse box.

APPLIANCES WITHOUT FITTED PLUG FITTING A PLUG - IMPORTANT

The wires in the mains lead are coloured in accordance with the following code:

BLUE : NEUTRAL
BROWN : LIVE

But the colours may not correspond with the coloured markings identifying the terminals in your plug, proceed as follows:

The wire which is coloured BLUE must be connected to the terminal which is marked with the letter 'N' or coloured black. The wire which is coloured BROWN must be connected to the terminal which is marked with the letter 'L' or coloured red.

This appliance is manufactured to conform to the Low Voltage Electrical Equipment (Safety) Regulations 1989 and is designed to comply with BS 3456. It complies with the requirements of the EEC Directive (89/336/EEC).

Any connection error will nullify the guarantee.

- Your appliance is intended for domestic use only and inside the house.
- It must be employed only for the type of use indicated in the instruction leaflet.
- Disconnect your appliance as soon as you finish using it and when you clean it.
- Do not use the appliance if it is not working correctly, or if it has been damaged.
- In the event of deformation of any part of the appliance or of an accessory, it should be changed. Contact an approved Moulinex service centre (see list in the service booklet).
- Any operation other than normal cleaning and servicing by the customer should be effected by a Moulinex approved service centre.
- Do not place the appliance, the power cable or the plug in water or any other liquid.
- Do not allow the power lead to dangle within the reach of children.
- The power cable must never come near a heat source or a sharp edge.
- If the power cable or the plug is damaged, do not use the appliance. In order to avoid any danger, have it replaced by an approved Moulinex service centre (see list in the service booklet).

- For your safety, use only Moulinex accessories and spare parts suitable for your appliance.
- Do not allow long hair, scarves, ties, etc. to come close to working accessories.
- Place the motor block on a flat, clean, dry surface.
- All appliances are subjected to very strict quality control. Practical working tests are conducted on appliances selected at random, and this explains any traces of previous use.

Before first use

- Clean the appliance with a damp cloth.

Operation

- . **The can-opener function**
 - Clean the top of the can.
 - Connect the appliance.
 - Hold the appliance and lift the handle.
 - ②- Position the can against the drive wheel. **The magnet (b2) should be in contact with the top of the can.**
 - ③- Press on the handle until the appliance starts. The knife automatically pierces and opens the can.
 - Your can is open when it has completed a full rotation.
 - Lift the handle. The appliance stops automatically.
 - The top of the can is held by the magnet. **(Take care – the edge is sharp).**
- . **Recommendations :**
 - Cans to be opened should be held by hand as opening is completed.
 - When cans are damaged, it may be necessary to make several attempts.
- . **The knife-sharpener function**
 - Remove the knife-sharpener from its storage position (a).
 - ④- Open the positioning aperture (d) and latch in the accessory. The two slots located on the top of the accessory allow you to sharpen both sides of your knife.
 - Start the appliance by pressing the handle (b1).
 - ⑤- Position the knife with the side to be sharpened downwards, and press **lightly** while moving the knife along.
 - Clean the sharpening dust away with a cloth.
 - Maximum use without stopping: 5 minutes.

Cleaning

- After use, disconnect the appliance.
- Clean the motor block and the knife-sharpener with a damp cloth.
- The handle assembly (b) can be removed during cleaning. Lift it fully and pull it forward to remove it. This should not be put in the dish washer.

Storage

- You have the option of storing your lead (f) and fixing your appliance to the wall (e).

What to do if your appliance does not work

Check :

- the connection
- that your can is correctly positioned in relation to the appliance.

If your appliance still does not work, contact an approved Moulinex service centre (see list in the service booklet).

Produktbeschreibung

- a Aufbewahrungsfach für den Messerschärfer
- b Kompletter abnehmbarer Griff
- b1 Griff
- b2 Magnet
- b3 Messer
- c Antriebsrad
- d Funktionsklappe für den Messerschärfer
- e Wandbefestigung
- f Kabelaufbewahrung

Sicherheitshinweise

- **Lesen Sie die Bedienungsanleitung vor dem ersten Gebrauch Ihres Gerätes aufmerksam: ein nicht durch die Bedienungsanleitung vorgegebener Gebrauch entbindet Moulinex von jeglicher Verantwortung.**
- **Überlassen Sie Kindern nicht das Gerät, wenn diese nicht beaufsichtigt werden.**
- **Die Benutzung dieses Geräts durch Kleinkinder oder Behinderte muss unter Aufsicht erfolgen.**
- Überprüfen Sie, ob die Anschlussspannung Ihres Gerätes mit der Spannung Ihres Stromnetzes übereinstimmt.
- **Bei falschem Anschluss erlischt die Garantie.**
- Ihr Gerät ist nur für den haushaltsgemäßen Gebrauch und für den Gebrauch innerhalb des Hauses bestimmt.
- Es darf nur für den in der Anleitung beschriebenen Zweck benutzt werden.
- Ziehen Sie nach jedem Gebrauch und vor jeder Reinigung den Netzstecker.
- Benutzen Sie Ihr Gerät nicht, wenn es nicht einwandfrei funktioniert oder beschädigt wurde.
- Bei Beschädigung des Gerätes oder eines Zubehörs müssen diese ausgetauscht werden. Wenden Sie sich an einen Moulinex Kundendienst (siehe Liste im Moulinex Serviceheft).
- Jeder Eingriff, der über Reinigung und normale Pflege des Gerätes hinausgeht, muss durch einen Moulinex Kundendienst durchgeführt werden.
- Tauchen Sie das Gerät, das Netzkabel oder den Netzstecker nicht in Wasser oder eine andere Flüssigkeit.

