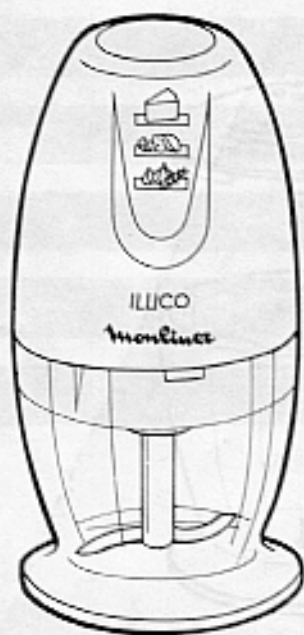
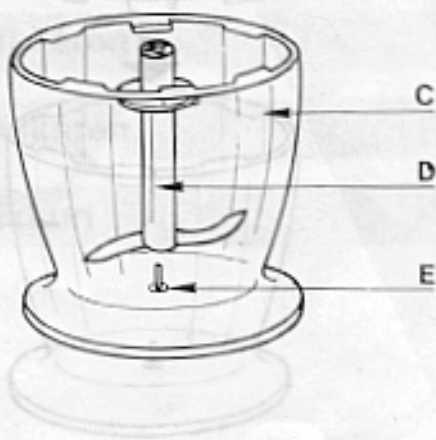
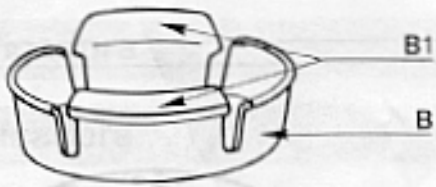
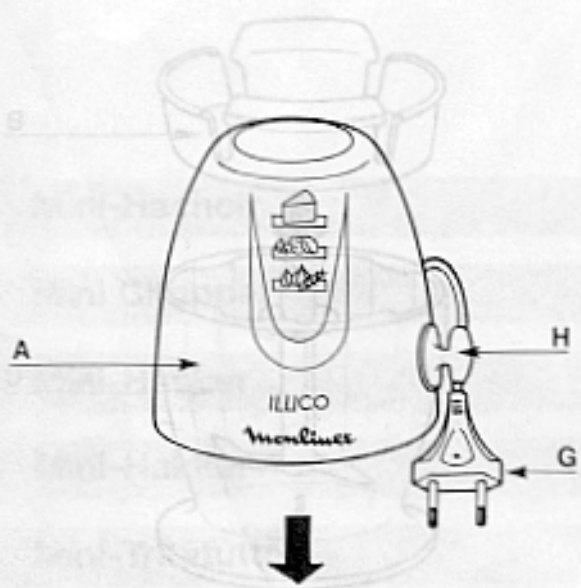


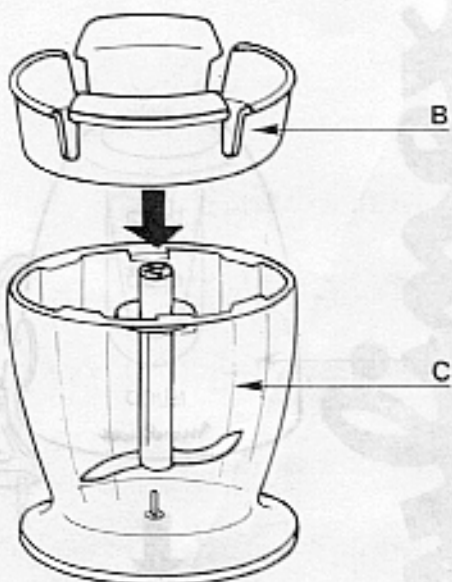
Moulinex



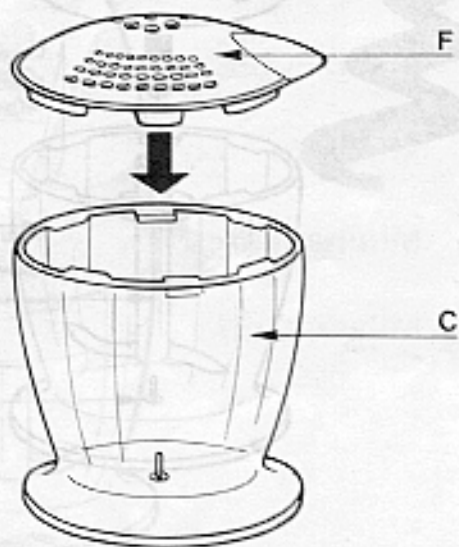
1



2



3



Description

- ① **A** Bloc moteur
- B** Couvercle
- B1** Languettes
- C** Bol
- D** Couteau
- E** Axe de Bol
- F** Couvercle saupoudreur
- G** Cordon
- H** Ventouse de cordon

Conseils de sécurité

Vérifiez que le voltage de votre appareil correspond à celui de votre installation électrique.

Toute erreur de branchement annule la garantie

Veillez suivre scrupuleusement les instructions suivantes :

- Débranchez l'appareil après chaque utilisation.
- **Ne mettez pas le bloc-moteur sous le robinet ou au lave-vaisselle**, mais nettoyez-le avec une éponge humide.

Attention : les lames du couteau sont très aiguisées. Manipulez-les avec précaution.

Important :

- Ne pas utiliser à vide.
- Pour obtenir un hachis fin et régulier, décollez les aliments avec une spatule et répartissez-les dans le bol.
- Un couteau neuf = un combiné neuf
- Laisser refroidir l'appareil 2 minutes après chaque utilisation.

Montage et mise en service

- Dans le bol (**C**), emboîtez le couteau (**D**) sur l'axe du bol (**E**), et versez-y les ingrédients à hacher.

- ② - Placez le couvercle (**B**) dans le bol (**C**) en le tournant pour l'emboîter et appuyez jusqu'au clic de verrouillage. Posez votre bloc moteur (**A**) sur l'ensemble bol/couvercle en le tournant légèrement pour faire pénétrer l'axe du couteau dans l'axe du bloc moteur. Branchez l'appareil. Appuyez sur le sommet du bloc moteur (**A**) ce qui permet la mise en marche de votre mini-hachoir.

- Débranchez l'appareil et **attendez l'arrêt du couteau**.
- Enlevez le bloc-moteur (**A**), le couvercle (**B**) en pressant sur les 2 languettes (**B1**) et le couteau (**D**).

. Couvercle saupoudreur

Après le hachage, vous pouvez saupoudrer directement vos ingrédients dans l'assiette.

- ③ Pour cela, remplacez le couvercle (**B**) par le couvercle saupoudreur (**F**). Vous pouvez maintenant doser et répartir vos aliments :

- . petits trous : biscottes - noisettes - sucre - sel - poivre.
- . gros trous : persil - jaunes d'oeuf - ail - jambon.