

GUIDE D'INSTALLATION

Cuisinière à pyrolyse gaz



1 / CONSIGNES DE SECURITE _____	3
2 / INSTALLATION DE VOTRE APPAREIL	
• Conditions réglementaires d'installation _____	4
• Respect de l'environnement _____	4
• Encastrement _____	5
• Raccordement électrique _____	5
• Raccordement gaz _____	6
• Changement de gaz _____	7
• Brûleur triple couronne (suivant modèle) _____	9
3 / UTILISATION DE VOTRE APPAREIL	
• Utilisation des brûleurs de table _____	12
• Utilisation du four _____	15
• Accessoires _____	17
4 / ENTRETIEN COURANT DE VOTRE APPAREIL _____	19
5 / REGLAGE DE VOTRE APPAREIL	
• Pieds réglables _____	21
• Remplacement de la lampe _____	21
6 / EN CAS D'ANOMALIES DE FONCTIONNEMENT _____	22
7 / SERVICE APRES-VENTE _____	28

- **CONSULTEZ LA NOTICE AVANT D'INSTALLER ET D'UTILISER CET APPAREIL.**

• Nous avons conçu votre cuisinière pour une utilisation par des particuliers dans un lieu d'habitation.

- Cette cuisinière, destinée exclusivement à la cuisson des boissons et denrées alimentaires, ne contient aucun composant à base d'amiante.

- L'utilisation d'un appareil de cuisson au gaz conduit à la production de chaleur et d'humidité dans le local où il est installé. **Veillez à assurer une bonne aération de votre cuisine :**

Maintenez ouverts les orifices d'aération naturelle, ou installez un dispositif mécanique (hotte de ventilation mécanique) : un débit de 2 m³/h par kW de puissance gaz est nécessaire.

- Les cuissons doivent être réalisées sous votre surveillance.

- Une utilisation intensive et prolongée de l'appareil peut nécessiter une aération supplémentaire ; par exemple en ouvrant une fenêtre, ou une aération plus efficace ; en augmentant la puissance de la ventilation mécanique si elle existe.

- Votre cuisinière doit être déconnectée de l'alimentation électrique avant toute intervention.

- En branchant des appareils électriques sur une prise de courant située à proximité, assurez-vous que le câble d'alimentation ne soit pas en contact avec les zones chaudes.

- La marque de conformité **CE** est apposée sur cette cuisinière.



Conseil

Pour être assuré d'avoir une installation conforme, n'hésitez pas à faire appel à un spécialiste électroménager.

• **PREMIERE UTILISATION :** avant d'utiliser votre four pour la première fois, chauffez le à vide, porte fermée, pendant 15 minutes environ sur la position **MAXI** afin de "roder" l'appareil. La laine minérale qui entoure la cavité du four

peut dégager, au début, une odeur particulière due à sa composition. De même, vous constaterez peut être un dégagement de fumée. **Tout ceci est normal.**

- Ne laissez personne s'appuyer ou s'asseoir sur la porte du four ouverte.

- Lorsqu'une manette devient difficile à tourner, **NE FORCEZ PAS.** Demandez d'urgence l'intervention de l'installateur.

- **Lors de son utilisation, l'appareil devient chaud. Il y a lieu de veiller à ne pas toucher les éléments chauffants.**

- **Il convient d'enlever du couvercle tous résidus de débordement avant de l'ouvrir. Il convient de laisser refroidir la plaque de cuisson avant de fermer le couvercle.**

- **Les parties accessibles ou les surfaces peuvent devenir chaudes pendant le fonctionnement. Eloignez les jeunes enfants.**

- **Lors de son utilisation, ne prenez pas à main nue la casseroles (grille, tournebroche, lèche-frite, berceau de tournebroche...), utilisez une manique ou un tissu isolant.**

- Avant de procéder au nettoyage pyrolyse de votre four, retirez tous les éléments de casseroles et enlevez les débordements importants.

- Pendant une pyrolyse, les surfaces accessibles deviennent plus chaudes qu'en usage normal. **Eloignez les jeunes enfants.**

- L'intérieur du tiroir de stockage peut devenir chaud en usage normal.

- Ne pas utiliser de nettoyeur vapeur.

- **Cet appareil n'est pas prévu pour être utilisé par des personnes (y compris les enfants) dont les capacités physiques, sensorielles ou mentales sont réduites, ou des personnes dénuées d'expérience ou de connaissance, sauf si elles ont pu bénéficier, par l'intermédiaire d'une personne responsable de leur sécurité, d'une surveillance ou d'instructions préalables concernant l'utilisation de l'appareil.**

Il convient de surveiller les enfants pour s'assurer qu'ils ne jouent pas avec l'appareil.

• **CONDITIONS REGLEMENTAIRES D'INSTALLATION**

- Cet appareil doit être installé conformément aux réglementations en vigueur, et utilisé seulement dans un endroit bien aéré. Consultez les notices avant d'installer et d'utiliser cet appareil.

- Avant l'installation, assurez-vous que les conditions de distribution locale (nature du gaz et pression) et le réglage de l'appareil sont compatibles.

- Les conditions de réglage de cet appareil sont inscrites sur l'étiquette collée à l'intérieur du coffre.

- La combustion du gaz est possible grâce à l'oxygène de l'air. Il est donc nécessaire que cet air soit renouvelé en permanence et que les produits de la combustion soient évacués (un débit d'air de 2 m³/h par kW de puissance est nécessaire).

- Cet appareil n'est pas raccordé à un dispositif d'évacuation des produits de la combustion. Il doit être installé et raccordé conformément aux règles d'installation en vigueur et une attention particulière sera accordée aux dispositions en matière de ventilation.

- Les échauffements produits par son fonctionnement classent cette cuisinière en classe 1 (non incorporable) ou en classe 2 - sous classe 1 (incorporable), selon norme gaz EN 30-1-1.

– **RACCORDEMENT GAZ :**

Le raccordement gaz s'effectue à l'arrière de l'appareil, de façon que **le tuyau ne soit jamais en contact avec l'arrière de l'appareil**, qu'il ne se trouve pas dans un endroit susceptible d'être encombré et qu'il ne puisse pas être en contact avec une partie mobile.

Quel que soit le type ou la classe de la cuisinière et qu'elle soit gaz, mixte ou électrique, les parois (arrière et adjacentes) doivent être en matière résistante à la chaleur ou revêtues d'une telle matière.

Les tubes souples ou tuyaux flexibles doivent être visitables sur toute la longueur, remplacés avant leur date limite d'utilisation (marquée sur le tuyau), et avoir une longueur de 2 m maximum.

Le raccordement au moyen d'un tuyau flexible monté sur un about est **interdit** si l'installation gaz est neuve ou modifiée (changement du robinet d'alimentation).

• **RESPECT DE L'ENVIRONNEMENT**

Les matériaux d'emballage sont recyclables. Eliminez-les en fonction de leurs signes distinctifs dans les containers prévus à cet effet.

Les appareils usagés doivent être éliminés conformément à la réglementation en vigueur dans votre lieu de résidence.

• ENCASTREMENT

Vous devez respecter les cotes d'encastrement suivantes (fig.1 et 2):

- **30 mm** entre le mur et l'arrière de l'appareil, couvercle fermé.

- Cote de profondeur d'encastrement entre le mur à l'arrière et l'avant de l'appareil : **610 mm** (voir fig. 2, vue de dessus).

- Si la cuisinière est placée sur un socle, veillez à ce que l'appareil soit bien calé, afin qu'il ne glisse pas du socle.

3 TYPES D'ENCASTREMENT POSSIBLES

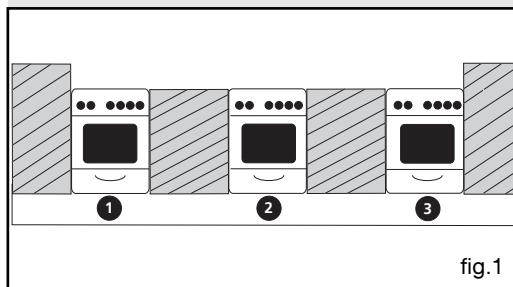


fig.1

• RACCORDEMENT ELECTRIQUE

La cuisinière doit être raccordée au réseau 220-240 V monophasé et le fil de protection (vert/jaune) doit être relié à la borne \oplus de terre de l'installation.

Les appareils sont livrés avec un câble d'alimentation et sans fiche de prise de courant. S'il est nécessaire de changer ce câble d'alimentation ou si le câble d'alimentation est endommagé, il doit être remplacé par le fabricant, son service après-vente ou des personnes de qualification similaire afin d'éviter un danger. Le câble doit être de type H 05 SSF à 3 conducteurs de 1,5 mm².

Le câble d'alimentation des appareils de la classe I doivent comporter un conducteur vert/jaune relié à la borne \oplus de l'appareil et au contact de terre \oplus de la fiche de prise de courant.

L'appareil doit être raccordé au réseau par l'intermédiaire d'une fiche de prise de courant 2P+T normalisée CEI60083 ou d'un dispositif à coupure omnipolaire ayant une distance d'ouverture des contacts d'au moins 3 mm.

Dans le cas d'un branchement par prise de courant, celle-ci doit rester accessible après l'installation.

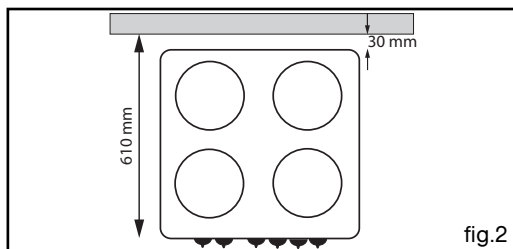


fig.2



Attention

Notre responsabilité ne saurait être engagée en cas d'accident consécutif à la mise à terre inexistante ou incorrecte.

• RACCORDEMENT GAZ



Attention

L'installation est normalement réservée aux installateurs et techniciens qualifiés.

L'appareil est livré pré-réglé en gaz de réseau (gaz naturel).

• Appareils incorporables

(entre deux meubles)

- Pour les gaz distribués par une canalisation (gaz naturel), le raccordement s'effectue (fig. 1) :

- soit par tuyau flexible avec embouts mécaniques filetés (fig. 1).

- soit par un raccord rigide (tuyauterie en cuivre) (fig. 2).

- Pour le butane-propane distribué par bouteille ou réservoir, le raccordement s'effectue :

- soit par tuyau flexible avec embouts mécaniques filetés (fig. 1).

- soit par un raccord rigide (tuyauterie en cuivre) (fig. 2).



Conseil

En cas d'utilisation d'abouts selon recommandations ci-dessus, vous pouvez vous les procurer auprès du SAV constructeur (coordonnées obtenues auprès du Service Consommateurs de la marque).

• Appareils non incorporables

- Pour les gaz distribués par une canalisation (gaz naturel), le raccordement s'effectue :

- soit par tuyau flexible avec embouts mécaniques filetés (fig. 1).

- soit par un raccord rigide (tuyauterie en cuivre) (fig. 2).

- Pour le butane-propane distribué par bouteille ou réservoir, le raccordement s'effectue :

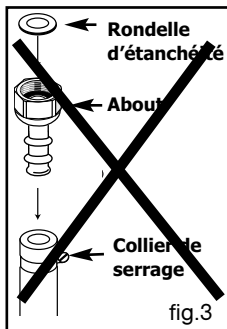
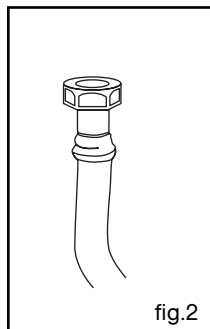
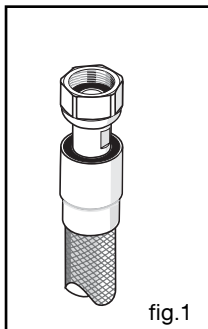
- soit par tuyau flexible avec embouts mécaniques filetés (fig. 1).

- soit par un raccord rigide (tuyauterie en cuivre) (fig. 2).



Attention

Comme indiqué fig. 3, il est interdit de raccorder un tuyau souple avec un about.



• CHANGEMENT DE GAZ

Cette cuisinière est livrée pré-réglée pour le gaz de réseau (gaz naturel).

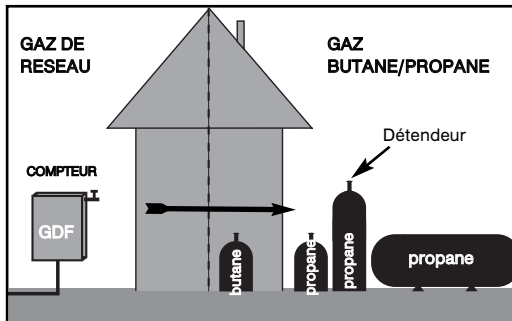


Attention

Pour tout changement de gaz, vous devez impérativement effectuer les trois opérations suivantes :

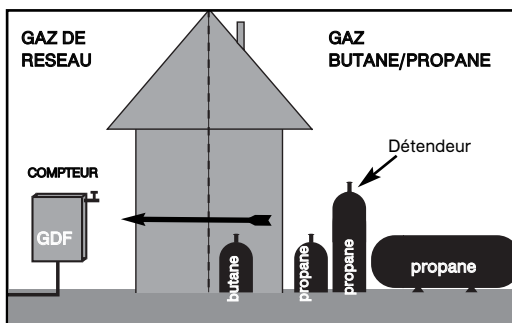
- Adapter le raccordement gaz,
 - Changer les injecteurs,
 - Régler les ralentis sur les robinets.
- Les injecteurs nécessaires à l'adaptation au butane/propane sont dans la pochette contenant la notice.
- A chaque changement de gaz, cochez le nouveau réglage sur l'étiquette dans la pochette.

PASSAGE DU GAZ DE RESEAU EN GAZ BUTANE/PROPANE



ET

PASSAGE DU GAZ BUTANE/PROPANE AU GAZ DE RESEAU



- Adaptation du raccordement gaz
- Reportez-vous à la page précédente.

• CHANGEMENT DE GAZ

• *Changement des injecteurs de la table*

Chaque injecteur est identifié par un numéro gravé dessus.

Changez les injecteurs avec une clé à angle, en procédant comme suit :

- Retirez les grilles, les chapeaux et les têtes de tous les brûleurs (fig. 1).

- Dévissez à l'aide de la clé fournie les injecteurs situés dans le fond de chaque pot et ôtez-les (fig. 2).

- Montez à la place les injecteurs fournis dans la pochette, conformément au tableau des caractéristiques gaz présent dans la notice d'utilisation ; pour cela :

- Vissez-les d'abord manuellement jusqu'au blocage de l'injecteur.

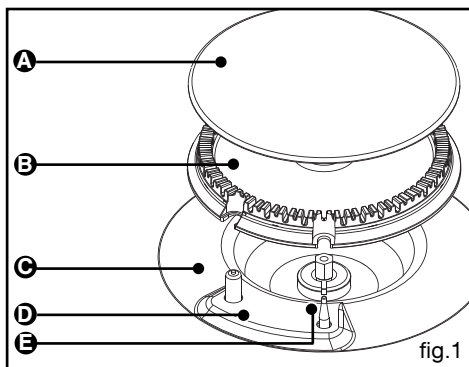
- Engagez la clé sur l'injecteur.

- Serrez suivant les consignes ci-dessous.

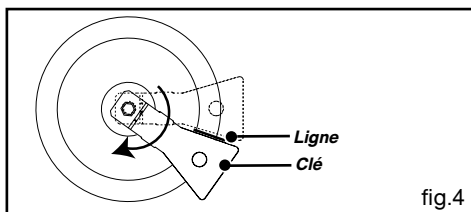
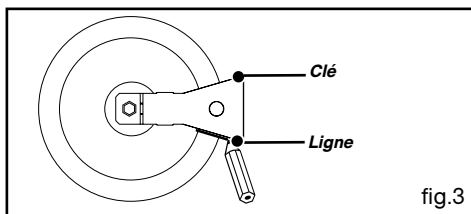
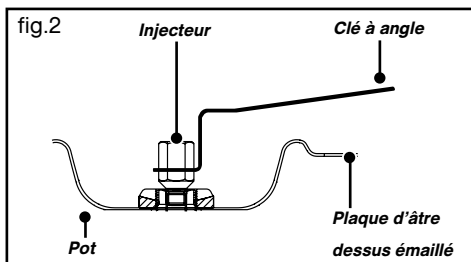
Pour un serrage idéal :

- Tracez une ligne sur la plaque d'âtre à l'aide d'un crayon de papier à l'endroit indiqué (fig. 3).

- Tournez la clé dans le sens des aiguilles d'une montre jusqu'à ce que la ligne apparaisse de l'autre côté de la clé (fig. 4).



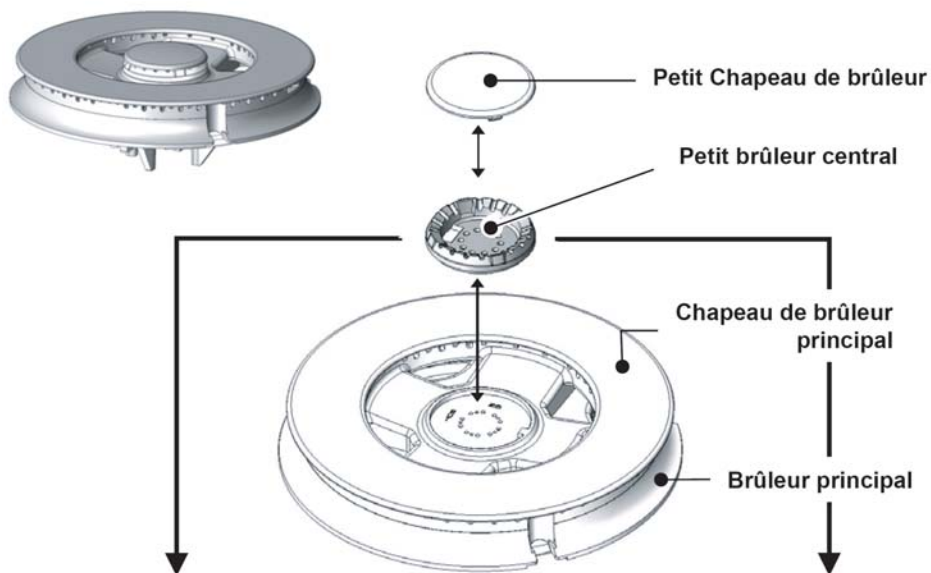
- A** Chapeau de brûleur
- B** Tête de brûleur
- C** Bougie d'allumage
- D** Thermocouple
- E** Injecteur



Attention

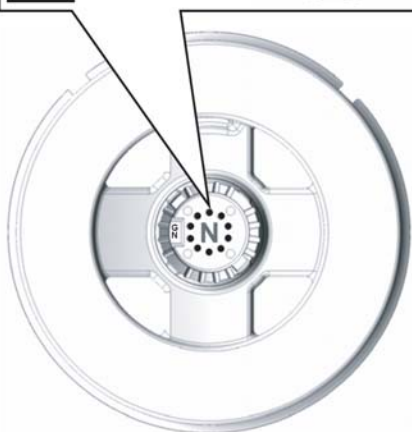
Vous devez régler les robinets pour adapter la puissance des brûleurs au gaz (voir page suivante).

• **CHANGEMENT DE GAZ SUR BRULEUR TRIPLE COURONNE**
(Suivant modèle)



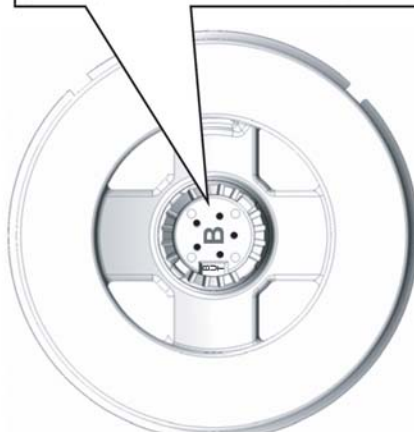
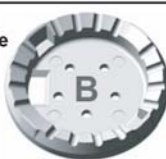
REGLAGE AU GAZ NATUREL

Petit brûleur central
Spécifique Gaz Naturel



REGLAGE AU GAZ BUTANE/PROPANE

Petit brûleur central
Spécifique Butane/Propane
(Livré dans la pochette)



• CHANGEMENT DE GAZ

• *Changement de l'injecteur du four*

- Enlevez le déflecteur en dévissant les 2 vis le maintenant (fig.1).

- Enlevez le capot arrière en dévissant les 11 vis de maintien (fig.1).

- Déclipez l'attache métallique située à la base du brûleur (fig.2) à l'aide d'un petit tournevis.

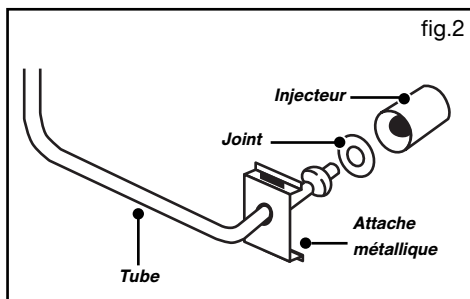
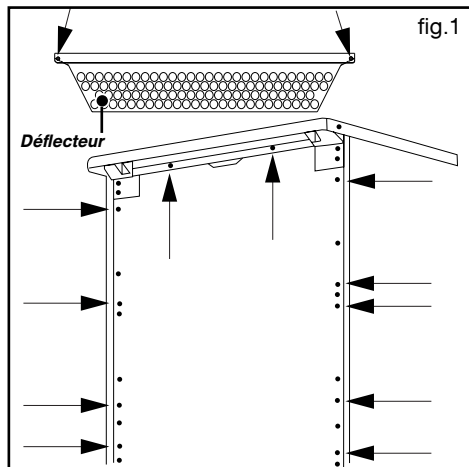
- Retirez l'injecteur qui coiffe le tube.

- **Vérifiez que le joint est bien en place sur le tube aluminium, sinon retirez-le de l'injecteur sans l'abîmer et engagez-le sur le tube.**

- Coiffez le tube avec le nouvel injecteur en s'assurant que son repère correspond au tableau des caractéristiques gaz .

- Remplacez le tube et clippez l'attache métallique.

- Revissez le capot arrière et le déflecteur.



Attention

Vous devez impérativement replacer le joint sur le tube aluminium avant de placer le nouvel injecteur.

• CHANGEMENT DE GAZ

• Réglage du ralenti des robinets des brûleurs de table

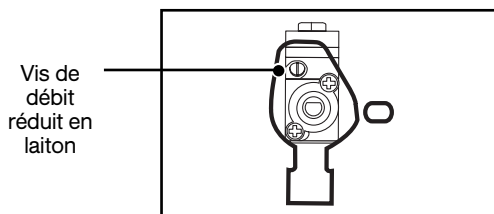
Gaz de réseau (gaz naturel) ⇒ Gaz butane / propane

- Retirez les manettes.
- Avec un petit tournevis, vissez à fond ↻ la vis en laiton des 4 robinets de dessus.
- Remettez les manettes, allumez brûleur par brûleur et tournez doucement en position mini.
- Exécutez plusieurs manoeuvres de passage de plein débit au débit réduit pour vérifier que le réglage est correct.

Gaz butane / propane ⇒ Gaz de réseau (gaz naturel)

- Retirez les manettes.
- Avec un petit tournevis, dévissez environ d'un tour ↻ la vis en laiton de chaque robinet de dessus.
- Remettez les manettes, allumez brûleur par brûleur et tournez doucement en position mini.
- Vérifiez que vous obtenez une flamme stable et exécutez plusieurs manoeuvres de passage de plein débit au débit réduit pour vérifier que le réglage est correct.

Robinet (selon modèle)



Attention

Après réglage, lors du passage en débit réduit, la flamme des brûleurs ne doit pas s'éteindre.

• UTILISATION DES BRÛLEURS DE TABLE

Le réglage vers un débit plus réduit s'effectue entre le symbole "grande flamme" et le symbole "petite flamme". Le point ● correspond à la fermeture du robinet.

• Allumage sans sécurité gaz

(suivant modèle)

Chaque brûleur est contrôlé par un robinet à verrouillage de sécurité dont l'ouverture s'effectue en poussant puis tournant la manette dans le sens ↶

- Allumage manuel (modèle sans allumage électronique) :

- Ouvrez votre robinet en position "grande flamme"
- Approchez une allumette du brûleur.

- Allumage électronique :

- Tournez la manette du brûleur vers la position "grande flamme".
- Actionnez le bouton d'allumage électronique (appuyez et relâchez).

- Allumage intégré aux manettes :

- Appuyez sur la manette et tournez dans le sens ↶ jusqu'à la position "grande flamme".
- Maintenez la manette appuyée pour déclencher une série d'étincelles jusqu'à l'allumage du brûleur.

En cas de panne de courant, il est toujours possible d'allumer la flamme en approchant une allumette du brûleur, tout en maintenant la manette du robinet correspondant ouverte en débit maximum.

• Allumage avec sécurité gaz

(suivant modèle)

Chaque brûleur est contrôlé par un robinet avec un verrouillage de sécurité qui, en cas d'extinction accidentelle de la flamme (débordement, courant d'air...) coupe très rapidement l'arrivée de gaz et empêche celui-ci de s'échapper.

La sécurité des brûleurs est matérialisée par une tige métallique (thermocouple), située directement au voisinage de la flamme.



Attention

Maintenez l'appui fortement quelques secondes après l'apparition de la flamme pour enclencher le système de sécurité.

- Allumage manuel (modèle sans allumage électronique) :

- Ouvrez votre robinet en position "grande flamme" et
- Approchez une allumette du brûleur.

- Allumage électronique :

- Tournez la manette du brûleur vers la position "grande flamme".
- Actionnez le bouton d'allumage électronique (appuyez et relâchez).

- Allumage intégré aux manettes :

- Appuyez sur la manette et tournez dans le sens ↶ jusqu'à la position "grande flamme".
- Maintenez la manette appuyée pour déclencher une série d'étincelles jusqu'à l'allumage du brûleur.

En cas de panne de courant, il est toujours possible d'allumer la flamme en approchant une allumette du brûleur, tout en maintenant la manette du robinet correspondant ouverte en débit maximum.

En cas d'extinction accidentelle de la flamme, il suffit de réallumer normalement en suivant les instructions de l'allumage.

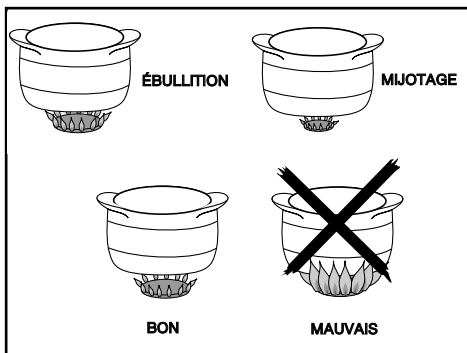
• UTILISATION DES BRULEURS DE TABLE

• Conseils pour utiliser les brûleurs de table

- Lorsque votre préparation arrive à ébullition, il est inutile de laisser bouillir à gros bouillons ; les aliments ne cuisent pas plus vite. Ils cuiront mieux sur un feu doux qui maintient une légère ébullition.

- Réglez la couronne de flammes de façon que celles-ci ne débordent pas du récipient. Vos récipients doivent être suffisamment larges pour que la flamme s'étale sur le fond sans déborder sur les parois, sinon vous risquez de détériorer la poignée du récipient posé dessus.

- N'employez pas de récipients avec un fond bombé, ou d'un diamètre inférieur à 12 cm en débit réduit.



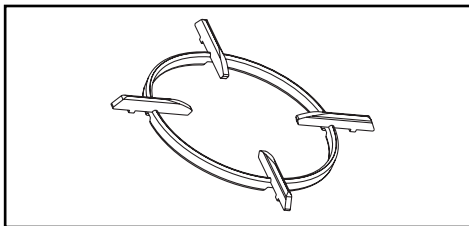
- Certains appareils sont équipés d'une petite grille support, amovible, pour petite casserole. Celle-ci peut-être utilisée sur tous les foyers gaz de l'appareil.

Nous recommandons l'emploi des récipients suivants :

BRULEUR AUXILIAIRE	PETIT BRULEUR (SEMI-RAPIDE)	BRULEUR MOYEN (RAPIDE)	GRAND BRULEUR (ULTRA-RAPIDE)	BRULEUR TRIPLE COURONNE
Récipients de 8 à 16 cm de diamètre et plus	Récipients de 18 cm de diamètre et plus :	Récipients de 24 cm de diamètre et plus :	Récipients de 28 cm de diamètre et plus :	Récipients de 20 à 30 cm de diamètre et plus
SAUCES, MIJOTAGES, TENUES AU CHAUD	SAUCES, RÉCHAUFFAGE	ALIMENTS A SAISIR	FRITURES, ÉBULLITION	

En cas de mijotage en débit réduit, ces dimensions peuvent être ramenées respectivement à 12, 14 et 16 cm.

Certaines cuisinières sont équipées d'une grille support spécifique type "WOK" utilisable seulement sur le brûleur central "triple couronne". Cette grille type "WOK" permet d'utiliser les récipients à fond concave. Associée au brûleur "triple couronne", elle permet une meilleure répartition des flammes autour des grands récipients tels que les woks et plats à paëlla de grands diamètres.



Attention
- Veuillez ne pas utiliser sur la table de cuisson des récipients qui dépasseraient les bords de votre cuisinière.

• UTILISATION DES BRÛLEURS DE TABLE

• *Conseils pour utiliser les brûleurs de table*

Pour obtenir un allumage correct de vos brûleurs, nous vous conseillons :

- de veiller régulièrement au parfait état de propreté des bougies et au bon fonctionnement des éléments qui composent les brûleurs,
- de vous assurer, avant allumage, de la bonne mise en place des têtes de brûleurs et des chapeaux,
- de poser vos récipients sur la grille avant d'allumer avec le bouton poussoir.

Il est recommandé de ne pas utiliser l'allumage électronique si les brûleurs ne sont pas tous en place.

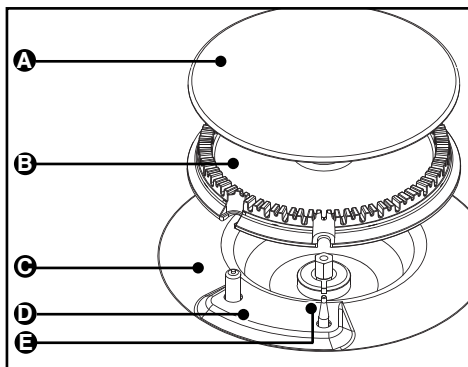
- En cas d'extinction accidentelle de la flamme, fermez la manette de commande du brûleur et n'essayez pas de réallumer le brûleur pendant au moins une minute.

- Les flammes du brûleur sont plus petites au niveau de doigts de grille pour protéger l'émail de la grille.

- L'apparition de pointes jaunes est due à la qualité du gaz utilisé mais ne dégrade en rien les performances des brûleurs.

- Le bruit généré par les brûleurs est lié à leur puissance, ce qui n'altère en rien les performances de votre table de cuisson.

- Pour faire passer vos récipients d'un brûleur à un autre, ne les faites pas glisser mais soulevez-les afin d'éviter de déplacer les grilles.



- A** Chapeau de brûleur
- B** Tête de brûleur
- C** Bougie d'allumage
- D** Thermocouple
- E** Injecteur



Attention

- Veuillez éviter tout débordement excessif lors de l'utilisation des foyers. Celui-ci peut provoquer des infiltrations de liquide par les aérations supérieures de la porte et entraîner ainsi l'encrassement des glaces intérieures, sans incidence sur le fonctionnement de votre appareil.

• UTILISATION DU FOUR

• *Conseils pour utiliser le four*

- Première utilisation : avant d'utiliser votre four pour la première fois, laissez-le chauffer à vide, porte fermée, pendant 15 minutes environ sur la position maxi. L'isolant qui entoure la cavité du four peut dégager, au début, une odeur particulière due à sa composition. De même, vous constaterez peut-être un dégagement de fumée à la première chauffe du four.

- Le guide de cuisson de votre appareil donne les indications nécessaires à la réalisation d'un certain nombre de mets choisis parmi les plus courants.

- Avant d'effectuer une cuisson, consultez la notice d'utilisation pour choisir l'allure de chauffe la plus appropriée, et le niveau des gradins à utiliser pour la casserole.

- En arrêtant le four 5 à 10 minutes avant la fin de la cuisson, vous bénéficierez de la chaleur accumulée et réaliserez ainsi des économies d'énergie.

- Sur le guide de cuisson, les positions de réglage du thermostat du four sont données à titre indicatif. Aussi, afin d'éviter une production anormale de fumées pouvant résulter d'une température excessive de cuisson, il est préférable de réduire la puissance du four.



Attention

- Assurez-vous que votre porte de four est bien fermée ; ceci afin que le joint d'étanchéité remplisse correctement sa fonction.

- Les cuissons au four et au grilloir doivent être effectuées couvercle de la cuisinière ouvert pour faciliter l'évacuation des gaz chauds à l'arrière de la table de travail.

- Ne garnissez pas votre four de feuilles en aluminium. Sinon, il en résulterait une accumulation de chaleur qui influencerait désavantageusement le résultat de la cuisson et du rôtissage et endommagerait l'émail.

- En fonctionnement, ne laissez pas la porte du four ouverte plus de 3 minutes afin d'éviter une température trop élevée des manettes.

- Lors de son utilisation, l'appareil devient chaud. Il y a lieu de veiller à ne pas toucher les éléments chauffants.

- Le four ne doit pas dégager de fumée. La cause principale de la fumée est une température de cuisson trop élevée générant des éclaboussures. Dans ce cas, réduire la puissance du four.

• **UTILISATION DU FOUR**

Le four de votre cuisinière est équipé *d'un dispositif de sécurité de flamme* permettant de couper automatiquement l'arrivée du gaz en cas d'extinction accidentelle de la flamme. Lors de l'allumage de votre four, ce dispositif nécessite de suivre les instructions suivantes :

• **Allumage du brûleur de four**

- Sélectionnez le mode de cuisson sur le sélecteur.

Évitez de fermer violemment la porte de la cuisinière, vous risqueriez d'éteindre les flammes.

Le four de votre cuisinière est équipé d'un dispositif de sécurité de flamme, permettant de couper automatiquement l'arrivée du gaz en cas d'extinction accidentelle de la flamme.

- A la première utilisation ou après tout changement de bouteille, l'allumage du four est plus long.

Lors d'une cuisson le brûleur ne fonctionne pas en continu. Il s'allume et s'éteint automatiquement en fonction de la température du four.

REMARQUE

Si à l'issue de 30 secondes le brûleur ne s'est pas allumé, le voyant clignote.

Mettez le sélecteur de cuisson sur la position "0", ouvrez la porte de l'enceinte et/ou attendez au moins une minute avant toute nouvelle tentative d'allumage du brûleur après avoir refermé la porte.

Une utilisation intensive et prolongée de l'appareil peut nécessiter une aération supplémentaire, par exemple en ouvrant une fenêtre, ou une aération plus efficace, par exemple en augmentant la puissance de la ventilation mécanique si elle existe.

• ACCESSOIRES

(suivant modèle)

• Grille sécurité anti-basculement *fig.1*

La grille peut être utilisée pour supporter tous les plats et moules contenant des aliments à cuire ou à gratiner.

Elle sera utilisée pour les grillades (à poser directement dessus).

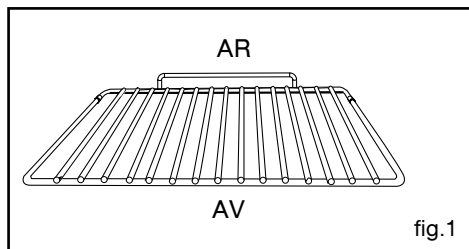


fig.1

• Grille plate *fig.2*

La grille plate peut être utilisée pour supporter tous les plats et moules contenant des aliments à cuire ou à gratiner, ainsi que les grillades.

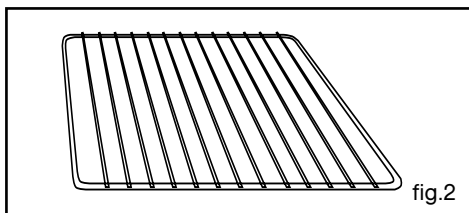


fig.2

• Plat lèchefrite multi-usages *fig.3*

Il sert de plat à gâteaux et dispose d'un rebord incliné. Il s'utilise pour la cuisson de pâtisseries telles que choux à la crème, meringues, madeleines, pâtes feuilletées...

Inséré dans les gradins sous la grille, il recueille les jus et les graisses des grillades, il peut être utilisé à demi rempli d'eau pour des cuissons au bain-marie.

Évitez de mettre dans la lèchefrite des rôtis ou des viandes car vous aurez systématiquement d'importantes projections sur les parois du four.

Ne jamais poser ce plat directement sur la sole, sauf en position GRIL.

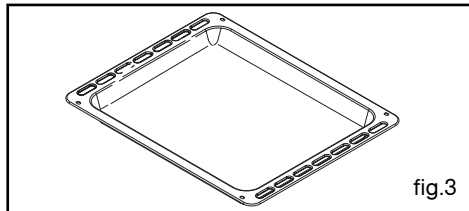


fig.3

• Plat sortant sur système coulissant *fig.4*

Équipé d'un plat à gâteaux, il permet de sortir complètement le plat de l'enceinte du four de manière à pouvoir intervenir aisément en cours de cuisson.

Ce système possède une sécurité anti-basculement lui permettant de supporter une charge de 5 kg uniformément répartie.

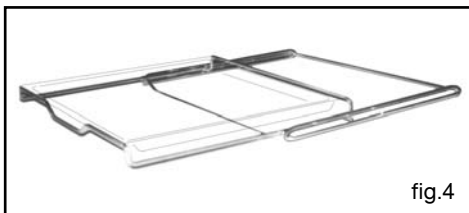


fig.4

• ACCESSOIRES

(suivant modèle)

• Plaque à pâtisserie fig.5

Posée sur la grille, elle s'utilise pour la cuisson de pâtisseries telles que choux à la crème, meringues, madeleines, pâtes feuilletées...

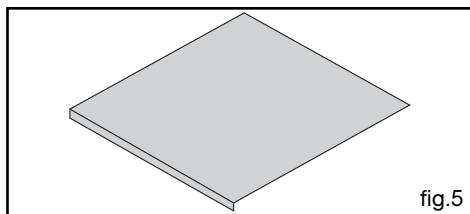


fig.5

• Plat creux fig.6

Il sert à recueillir le jus et les graisses de cuisson réalisées en gril fort et en gril pulsé (selon modèle).

Il peut être utilisé comme plat de cuisson en appropriant la taille du morceau à cuire (ex : une volaille avec les légumes autour, à température modérée).

Évitez d'y mettre des rôtis ou des viandes de petite taille et cuisant à température élevée car vous aurez automatiquement d'importantes projections sur les parois du four.

Ne jamais poser ce plat directement sur la sole.

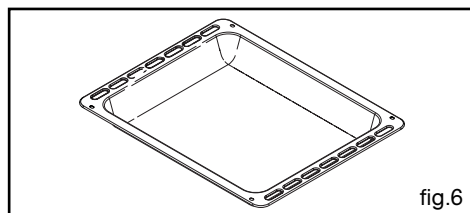


fig.6

• Tournebroche (suivant modèle) fig.7

La cuisson au tournebroche est très pratique et permet d'obtenir, en particulier, des viandes savoureuses et régulièrement cuites.

Pour l'utiliser :

- engagez le berceau de la broche au 3e gradin à partir du bas (vérifiez le sens)
- enfiler une des fourchettes sur la broche, embrochez la pièce à rôtir ; enfiler la deuxième fourchette, centrez et serrez en vissant les deux fourchettes,
- placez la broche sur son berceau,
- poussez légèrement pour engager la pointe de la broche dans le carré d'entraînement situé au fond du four,
- disposez le plat lèchefrite multi-usages au gradin inférieur pour recueillir le jus de cuisson.

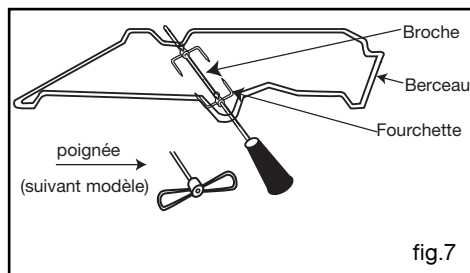


fig.7



Attention

Sens du berceau : placez le berceau de façon à ce que le trou prévu pour le tourne-broche soit totalement apparent.



Attention

Dans le cas où la broche comporte une poignée isolante, retirez-la en la dévissant avant de fermer la porte.

COMMENT PROCEDER ?

Carrosserie	<p>- Utilisez une éponge humidifiée d'eau savonneuse, pour le dessus. Si nécessaire, après débordements, utilisez une crème à récurer du commerce, non abrasive, pour émail. Faites briller avec un linge sec, ou mieux avec une peau de chamois. Ne laissez pas séjourner sur l'émail des liquides acides (jus de citron, vinaigre...).</p> <p>- Avant d'ouvrir le couvercle, ôtez de celui-ci tous les produits dûs à des débordements. Ne le refermez pas tant que le dessus de la cuisinière est encore chaud.</p> <p>- Pour les surfaces métalliques polies, utilisez les produits du commerce prévus pour l'entretien des métaux polis.</p>
Cavité du four	- Les éclaboussures excessives doivent être enlevées avant le nettoyage.
Vitre de porte de four	- Après une cuisson ayant provoqué des salissures, il est conseillé de nettoyer la vitre intérieure avec une éponge humidifiée d'eau savonneuse .
Manettes de commandes	- Utilisez une éponge humidifiée d'eau savonneuse .
Brûleurs à gaz	<p>- L'injecteur gaz se trouve au centre du brûleur. Veillez à ne pas l'obstruer lors du nettoyage, ce qui perturberait les performances de votre table. Pour nettoyer les chapeaux de brûleurs, utilisez de l'eau savonneuse.</p> <p>Dans le cas de taches persistantes, vous pouvez utiliser une noisette de crème non abrasive sur une éponge, puis rincez à l'eau claire. Essayez soigneusement les chapeaux de brûleurs avant de réutiliser votre table de cuisson. En cas d'obstruction des fentes des brûleurs ou d'encrassement des bougies, nettoyez-les à l'aide d'une brosse à poils durs.</p>
Grilles support de casseroles	- Utilisez une éponge humidifiée d'eau savonneuse exclusivement ; jamais d'objets tranchants.



**L'expertise des professionnels
au service des particuliers**

Pour préserver votre appareil, nous vous recommandons d'utiliser les produits d'entretien Clearit.

Clearit vous propose des produits professionnels et des solutions adaptées pour l'entretien quotidien de vos appareils électroménagers et de vos cuisines.

Vous les trouverez en vente chez votre revendeur habituel, ainsi que toute une ligne de produits accessoires et consommables.

**Attention**

Avant de procéder au nettoyage, laissez refroidir l'appareil et vérifiez que toutes les manettes sont sur la position ARRÊT.

- Ne pas utiliser de produits d'entretien abrasifs ou de grattoirs métalliques durs pour nettoyer la porte en verre du four, ce qui pourrait érafler la surface et entraîner l'éclatement du verre.

**Attention**

- Lors du nettoyage de la vitre de la porte, veuillez protéger contre toute infiltration de liquide, les aérations situées en haut de la porte.

**Attention**

**- Ne pas utiliser de nettoyeur à vapeur ou à haute pression.
- Ne pas asperger d'eau la cuisinière**

• FOUR A EMAIL PYROLYTIQUE

- Ce type de four nettoie par destruction à haute température les salissures qui proviennent des éclaboussures ou des débordements.
- Les fumées dégagées sont rendues propres par leur passage sur un catalyseur. Il ne faut pas attendre que le four soit trop chargé de graisses pour effectuer ce nettoyage.

Dans quel cas devez-vous effectuer une pyrolyse ?

- Lorsque votre four fume lors d'un préchauffage ou fume énormément lors de cuissons.
- Lorsque votre four dégage une odeur à froid suite à différentes cuissons (moutons, poissons, grillades...).

La pyrolyse n'est pas nécessaire après chaque cuisson, mais seulement si le degré de salissure le justifie.

Cuissons peu salissantes	Biscuits, légumes, pâtisseries, quiches, soufflés...	Cuissons sans éclaboussures : une pyrolyse n'est pas justifiée.
Cuissons salissantes	Viandes, poissons (dans un plat), légumes farcis.	La pyrolyse peut se justifier toutes les 3 cuissons.
Cuissons très salissantes	Grosses pièces de viandes à la broche.	La pyrolyse peut se faire après une cuisson de ce type, si les projections ont été importantes.

- Avant de débiter la pyrolyse, retirez tous les accessoires à l'intérieur du four, y compris la casserolierie. Enlevez les débordements importants qui auraient pu se produire, afin d'éviter le risque d'inflammation ou une production excessive de fumées.
- Le nettoyage peut être effectué à n'importe quel moment et même la nuit.
- En ouvrant la porte, après pyrolyse, on constate sur les parois du four le dépôt de quelques résidus blanchâtres. **Lorsque le four est complètement refroidi**, il suffit de passer une éponge humide pour les éliminer.
- Afin de limiter les projections excessives lors de la cuisson, vérifiez :
 - la bonne position conseillée dans votre notice d'utilisation,
 - la bonne hauteur de gradin,
 - la bonne température.

Si malgré tout, la grosse pièce de viande provoque des projections et fumées, réduisez la puissance du four.



Danger

- Pendant la pyrolyse, les surfaces deviennent plus chaudes qu'en usage normal, les enfants doivent être éloignés.

- Quel que soit le type de four, n'entrez jamais de produits inflammables (chiffons, papiers, produits d'entretien, notices, etc...) dans le coffre à casserolierie de votre cuisinière ; vous risqueriez de provoquer un incendie dont nous ne saurions, en aucun cas, être tenus pour responsables.

- Ne recouvrez pas l'intérieur du four de papier aluminium pour économiser un nettoyage : en provoquant une surchauffe, vous endommageriez l'émail.

• **PIEDS REGLABLES**

(suivant modèle) fig.1

Certains appareils possèdent des pieds réglables à l'avant, qui permettent d'obtenir une assise correcte quel que soit le sol, par vissage ou dévissage.

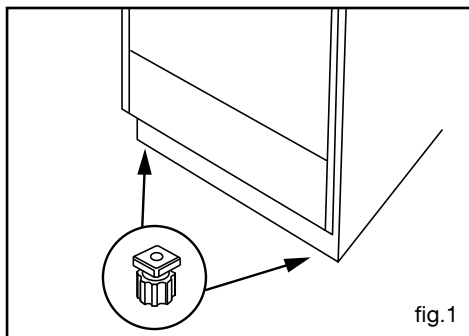


fig.1

• **REPLACEMENT DE LA LAMPE DU FOUR fig.2**



Danger

Débranchez la cuisinière avant toute intervention sur l'ampoule pour éviter tout risque de choc électrique et intervenez lorsque l'appareil est refroidi.

L'ampoule se situe au plafond de la cavité de votre four.

- Tournez le hublot vers la gauche d'un quart de tour,

- Dévissez l'ampoule dans le même sens.

Caractéristiques de l'ampoule :

- 15 W,

- 220-240 V~

- 300°C,

- culot E14 à vis.

- Changez l'ampoule puis remontez le hublot et rebranchez votre four.

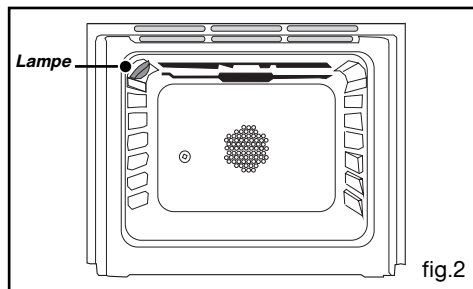


fig.2



Conseil

Pour dévisser le hublot et la lampe, utilisez un gant de caoutchouc qui facilitera le démontage.

• **ALLUMAGE DES BRULEURS A SECURITE GAZ**

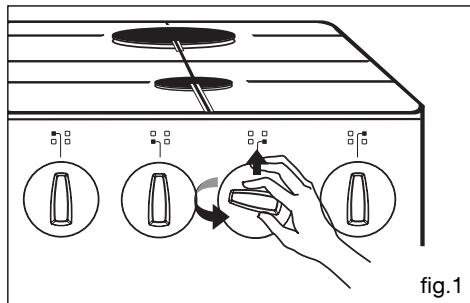
(suivant modèle)

Tournez la manette en position grande flamme et allumez le brûleur en maintenant la manette appuyée **fortement** (Fig.1).

- **Approchez une allumette** (si votre produit n'a pas d'allumage électronique).

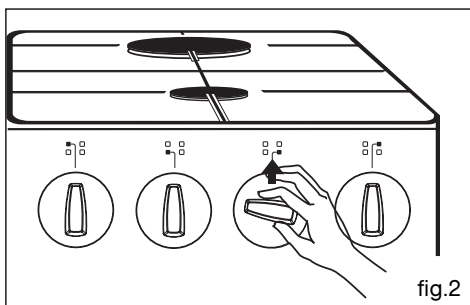
- **Actionnez le bouton d'allumage** (si votre produit a un allumage électronique).

- **Attendez l'allumage** (si votre produit a un allumage électronique intégré aux manettes).



Tournez en appuyant fortement

A l'apparition de la flamme maintenez toujours la manette appuyée **fortement** durant quelques secondes (Fig.2).

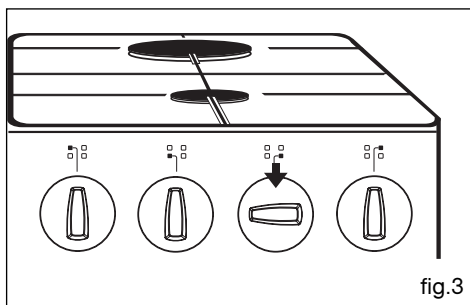


Maintenez appuyé fortement

Relâchez ensuite la manette, la flamme persiste (Fig.3),

La Sécurité Gaz est en fonction.

(Si votre brûleur s'est éteint, renouvelez l'opération en maintenant appuyé **fortement** plus longtemps.)



Relâchez

Vous avez un doute sur le bon fonctionnement de votre four, ceci ne signifie pas forcément qu'il y a une panne. **Dans tous les cas, vérifiez les points suivants :**

VOUS CONSTATEZ QUE...	LES CAUSES POSSIBLES	QUE FAUT-IL FAIRE ?
Le cadenas clignote	- Défaut de verrouillage de la porte.	➔ Faire appel au Service Après vente.
La lampe de votre four ne fonctionne plus.	- La lampe est hors service. - Votre four n'est pas branché ou le fusible est hors service.	➔ Changez la lampe. ➔ Branchez votre four ou changez le fusible.
Le nettoyage par pyrolyse ne se fait pas.	- La porte est mal fermée. - Le système de verrouillage est défectueux.	➔ Vérifiez la fermeture de la porte. ➔ Faire appel au Service Après Vente.
Votre four émet des bips.	- En cours de cuisson. - En fin de cuisson.	➔ La température de consigne de votre choix est atteinte. ➔ Votre cuisson programmée est terminée.
Le ventilateur de refroidissement continue de tourner à l'arrêt du four	- La ventilation fonctionne pendant 1 heure maximum après la cuisson, ou lorsque la température de votre four est supérieure à 125°C - Si pas d'arrêt après 1 heure.	➔ Ouvrir la porte pour accélérer le refroidissement du four ➔ Faire appel au Service Après Vente.
Le four ne chauffe pas et "DEMO" apparait dans l'afficheur par intermitence environ toutes les 8 secondes.	- Votre four est programmé pour une démonstration.	➔ Réglez l'heure à 0h00. Appuyez pendant 10 secondes sur le bouton de réglages jusqu'à l'émission d'un bip.



Attention

- Les réparations sur l'appareil doivent être effectuées uniquement par des professionnels. Les réparations non effectuées dans les règles peuvent être source de dangers pour l'utilisateur.



Conseil

Dans tous les cas, si votre intervention n'est pas suffisante, contactez sans attendre le Service après-vente.

Vous avez un doute sur le bon fonctionnement de votre cuisinière ; ceci ne signifie pas forcément qu'il y a une panne. Dans tous les cas, vérifiez les points suivants :

VOUS CONSTATEZ QUE...	LES CAUSES POSSIBLES	QUE FAUT-IL FAIRE ?
Votre four ne chauffe pas	<ul style="list-style-type: none"> - Le raccordement électrique est défectueux. - La bouteille de gaz est vide 	<ul style="list-style-type: none"> ➔ Vérifiez le raccordement gaz et électrique
Le brûleur du four ne s'allume pas	<ul style="list-style-type: none"> - Vous venez de lancer un cycle pyrolyse. - Température de cuisson déjà atteinte. - La bouteille est vide. - Lors de la 1^{ère} utilisation ou lors d'un changement de bouteille, l'allumage du four est plus long ; le gaz doit arriver jusqu'au four. 	<ul style="list-style-type: none"> ➔ C'est normal, le brûleur fonctionne après 15 minutes. ➔ Pour vérification augmenter la température. ➔ Vérifiez le raccordement gaz et le niveau de la bouteille.
■ le voyant clignote	<ul style="list-style-type: none"> - Il n'y a pas de gaz. - Le système d'allumage du brûleur ne fonctionne plus. 	<ul style="list-style-type: none"> ➔ Vérifiez le raccordement gaz et le niveau de la bouteille de gaz ➔ Contactez le SAV
■ le voyant est allumé	<ul style="list-style-type: none"> - Le système d'allumage du brûleur est en défaut. 	<ul style="list-style-type: none"> ➔ Contactez le SAV
Votre four fume excessivement lors des cuissons ou vous constatez un dégagement d'odeurs important	<ul style="list-style-type: none"> - C'est normal lors de la 1^{ère} chauffe. - Températures de cuisson trop élevées. - Degré de salissures important. - Produit de nettoyage sur les parois du four. 	<ul style="list-style-type: none"> ➔ Baissez les températures de cuissons de votre thermostat, indiquées sur le guide de cuissons. ➔ Procédez au nettoyage de votre four en rinçant le produit de nettoyage avec de l'eau. <i>Nota : il est rappelé qu'il ne faut pas utiliser votre plat lèchefrite multi-usages comme plat à rôtir.</i>
Buées sur les vitres	<ul style="list-style-type: none"> - Plats humides ou très froids. 	<ul style="list-style-type: none"> ➔ Pour des cuissons très humides (ex : tomates farcies), il est conseillé de procéder à un préchauffage afin de chauffer les surfaces vitrées.

Vous avez un doute sur le bon fonctionnement de votre cuisinière ; ceci ne signifie pas forcément qu'il y a une panne. Dans tous les cas, vérifiez les points suivants :

VOUS CONSTATEZ QUE...	LES CAUSES POSSIBLES	QUE FAUT-IL FAIRE ?
L'allumage électronique des brûleurs (suivant modèle) ne fonctionne pas correctement	<ul style="list-style-type: none"> - Les bougies sont encrassées. - Mauvaise utilisation du système - Appui trop faible sur la manette 	<ul style="list-style-type: none"> ➔ Suivez les conseils de l'allumage de la notice. ➔ Attendez plusieurs étincelles avec le gaz. ➔ Vérifiez la propreté des bougies. ➔ Vérifiez le bon positionnement du chapeau sur la tête de brûleur. ➔ Maintenez l'appui fortement quelques secondes après l'apparition de la flamme.
Les flammes se décolent des brûleurs de dessus	<ul style="list-style-type: none"> - Les fentes des têtes de brûleurs sont bouchées. - Mauvaise position du chapeau de brûleur. 	<ul style="list-style-type: none"> ➔ Effectuez le nettoyage des fentes des têtes de brûleurs. ➔ Vérifiez la position des chapeaux de brûleur. ➔ Vérifiez que vous avez les bons injecteurs, vérifiez le gaz utilisé, le raccordement gaz, le réglage du débit. ➔ Vérifiez la pression du gaz.
Le ralenti gaz est trop fort ou les flammes s'éteignent	<ul style="list-style-type: none"> - Suite à changement de gaz 	<ul style="list-style-type: none"> ➔ Vérifiez dans la notice "Changement de gaz" que vous avez bien effectué toutes les opérations nécessaires : changement des injecteurs, réglage de la vis de débit réduit.
Votre appareil neuf fait disjoncter	<ul style="list-style-type: none"> - Mauvais branchement - Plusieurs appareils électroménagers sont en fonctionnement simultanément. 	<ul style="list-style-type: none"> ➔ Vérifiez le raccordement électrique. ➔ Mettez hors tension les autres appareils.
Les flammes sont trop petites	<ul style="list-style-type: none"> - Suite à un nettoyage, l'injecteur est bouché. 	<ul style="list-style-type: none"> ➔ Débouchez l'injecteur avec une aiguille.



Conseil

Dans tous les cas, si votre intervention n'est pas suffisante, contactez sans attendre le Service après-vente.

Vous avez un doute sur le bon fonctionnement de votre cuisinière ; ceci ne signifie pas forcément qu'il y a une panne. Dans tous les cas, vérifiez les points suivants :

VOUS CONSTATEZ QUE...	LES CAUSES POSSIBLES	QUE FAUT-IL FAIRE ?
<p>Brûleur triple couronne :</p> <ul style="list-style-type: none"> - Les flammes sont jaunes sur le petit brûleur central - Petites flammes ou absence de flamme sur le petit brûleur central 	<ul style="list-style-type: none"> - Petit brûleur central mal positionné. - Brûleur encrassé. 	<ul style="list-style-type: none"> ➡ Positionnez correctement le petit brûleur central suivant le gaz utilisé (voir page 9) ➡ Débouchez les trous situés sous le petit brûleur central. ➡ Nettoyez la zone d'appui du petit brûleur central.

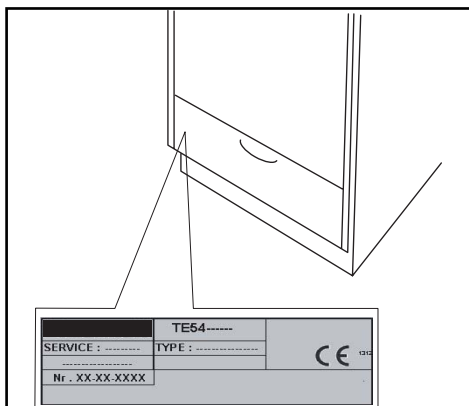


Conseil

Dans tous les cas, si votre intervention n'est pas suffisante, contactez sans attendre le Service après-vente.

• INTERVENTIONS

Les éventuelles interventions sur votre appareil doivent être effectuées par un professionnel qualifié dépositaire de la marque. Lors de votre appel, mentionnez la référence complète de votre appareil (modèle, type, numéro de série). Ces renseignements figurent sur la plaque signalétique située dans le coffre de l'appareil (ouvrez la sous-porte ou tirez le tiroir).



PIÈCES D'ORIGINE

Lors d'une intervention d'entretien, demandez l'utilisation exclusive de **pièces détachées certifiées d'origine**.

