

Réfrigérateur-Congélateur Fridge-Freezer



Brandt

Chère Cliente, Cher Client,

*Vous venez d'acquérir un **réfrigérateur-congélateur BRANDT** et nous vous en remercions.*

Nous avons mis dans cet appareil toute notre passion, notre savoir-faire pour qu'il réponde au mieux à vos besoins. Innovant, performant, nous l'avons conçu pour qu'il soit aussi toujours facile à utiliser.

*Vous trouverez également dans la gamme des produits **BRANDT**, un vaste choix de lave-vaisselle, lave-linge et sèche-linge, congélateurs, cuisinières et fours, table de cuisson et hottes, que vous pourrez coordonner à votre nouveau **réfrigérateur-congélateur BRANDT**.*

Bien entendu, dans un souci permanent de satisfaire le mieux possible vos exigences vis à vis de nos produits, notre service consommateurs est à votre disposition et à votre écoute pour répondre à toutes vos questions ou suggestions (coordonnées à la fin de ce livret).

*Et connectez-vous aussi sur notre site **www.brandt.com** où vous trouverez tous nos produits, ainsi que des informations utiles et complémentaires.*

BRANDT

Dans le souci d'une amélioration constante de nos produits, nous nous réservons le droit d'apporter à leurs caractéristiques techniques, fonctionnelles ou esthétiques toutes modifications liées à leur évolution.



Important:

Avant d'installer et d'utiliser votre appareil, veuillez lire attentivement ce guide d'installation et d'utilisation qui vous permettra de vous familiariser très rapidement avec son fonctionnement.



1 Sécurité et environnement

- Consignes de sécurité..... 4
- Respect de l'environnement et économies d'énergie..... 4

2 Description de votre appareil

- Nofrost : signification et fonctionnement./ inversion du sens d'ouverture des portes... 5

3 Installation de votre appareil

- Installation de votre appareil..... 6
- Branchement électrique..... 6

4 Utilisation de votre réfrigérateur

- Utilisation du thermostat..... 7
- Réglage de la température de votre réfrigérateur..... 7
- Indicateur de température (en fonction des modèles)..... 7
- Froid régulé 7
- Préparation des aliments à mettre au réfrigérateur..... 7
- Rangement des aliments dans votre réfrigérateur..... 7
- Dégivrage automatique de votre réfrigérateur..... 7

5 Utilisation de votre congélateur

- Produits congelés / produits surgelés..... 8
- Préparation des aliments à congeler..... 8
- Guide de congélation des aliments..... 8 & 9
- Rangement des aliments dans votre congélateur..... 9
- Décongélation des aliments.. 9
- Dégivrage automatique de votre congélateur..... 9

6 Entretien courant de votre appareil

- Nettoyage de votre appareil..... 10
- Remplacement de l'ampoule..... 10

7 Anomalies de fonctionnement

11

8 Service Après-vente

12

Ce guide d'installation et d'utilisation de votre réfrigérateur-congélateur est valable pour plusieurs modèles. De légères différences de détails et d'équipements peuvent apparaître entre votre appareil et les descriptions présentées.

CONSIGNES DE SÉCURITÉ

Cet appareil, destiné à un usage exclusivement domestique, a été conçu pour conserver et congeler des aliments. **Respectez impérativement les consignes suivantes. Nous déclinons toute responsabilité et toute garantie en cas de non-respect de ces recommandations pouvant entraîner des dégâts matériels ou corporels.**

Votre appareil doit être installé, fixé si nécessaire, et utilisé conformément aux instructions de ce guide d'installation et d'utilisation, ce afin de lui éviter tout dommage et d'éviter les dangers dus à son éventuelle instabilité ou à une mauvaise installation.

Si l'appareil a été transporté chez vous en position horizontale, mettez-le à la verticale et attendez deux heures avant de le brancher. Une petite quantité d'huile peut s'être écoulée dans le circuit de réfrigération, vous devez lui laisser le temps de refluer vers le moteur avant de brancher l'appareil, faute de quoi vous risquez de l'endommager. Si votre appareil est équipé de roulettes, rappelez-vous qu'elles servent uniquement à faciliter les petits mouvements. Ne le déplacez pas sur de plus longs trajets.

Veillez maintenir dégagées les ouvertures de ventilation dans l'enceinte de l'appareil ou dans la structure d'encastrement.

Procédez au premier nettoyage (voir chapitre " Installation de votre appareil ") avant de brancher votre appareil au réseau électrique. Avant toute opération d'entretien, débranchez votre appareil. Ne tirez pas sur le cordon d'alimentation, mais saisissez directement la fiche. Si le câble d'alimentation est endommagé, il doit être remplacé par le fabricant, son service après-vente, ou des personnes de qualification similaire. Ne mettez jamais de bouteilles ou bocaux contenant des liquides au congélateur sauf s'ils ne sont remplis qu'au 2/3 de leur capacité, la congélation dilate les liquides et le récipient risquerait d'exploser. Ne pas endommager le circuit de réfrigération

N'utilisez aucun autre moyen que ceux que nous vous recommandons dans ce guide pour accélérer le dégivrage.

N'utilisez pas d'appareils électriques à l'intérieur des compartiments destinés à la conservation des aliments congelés, sauf recommandation contraire du fabricant.

Les appareils usagés doivent immédiatement être rendus inutilisables. Débranchez et coupez le câble d'alimentation au ras de l'appareil. Rendez la fermeture de la porte inutilisable, ou mieux encore, démontez la porte afin d'éviter par exemple qu'un enfant ou un animal ne risque de rester enfermé à l'intérieur en jouant.

Si des incidents se produisent et que vous ne pouvez les résoudre grâce aux conseils que nous vous donnons (voir chapitre «Anomalies de fonctionnement»), faites appel exclusivement aux centres de service après-vente agréés ou bien à un professionnel qualifié.



Danger :

Le circuit de réfrigération de l'appareil renferme de l'isobutane réfrigérant, un gaz naturel peu polluant mais néanmoins inflammable. Pendant le transport et l'installation de l'appareil, assurez-vous qu'aucun des composants du circuit de réfrigération n'est endommagé. En cas de dommage, le laisser à l'écart des flammes et des sources d'inflammation et bien aérer la pièce où il se trouve.

Cet appareil n'est pas prévu pour être utilisé par des personnes (y compris les enfants) dont les capacités physiques, sensorielles ou mentales sont réduites, ou des personnes dénuées d'expérience ou de connaissance, sauf si elles ont pu bénéficier, par l'intermédiaire d'une personne responsable de leur sécurité, d'une surveillance ou d'instructions préalables concernant l'utilisation de l'appareil. Il convient de surveiller les enfants pour s'assurer qu'ils ne jouent pas avec l'appareil.

PROTECTION DE L' ENVIRONNEMENT

Les matériaux d'emballage de cet appareil sont recyclables. Participez à leur recyclage et contribuez ainsi à la protection de l'environnement en les déposant dans les conteneurs municipaux prévus à cet effet.



■ Votre appareil contient également de nombreux matériaux recyclables. Il est donc marqué de ce logo afin de vous indiquer que les appareils usagés ne doivent pas être mélangés avec d'autres déchets. Le recyclage des appareils qu'organise votre fabricant sera ainsi réalisé dans les meilleures conditions, conformément à la directive européenne 2002/96/CE sur les déchets d'équipements électriques et électroniques. Adressez vous à votre mairie ou à votre revendeur pour connaître les points de collecte des appareils usagés les plus proches de votre domicile.

Nous vous remercions pour votre collaboration à la protection de l'environnement.

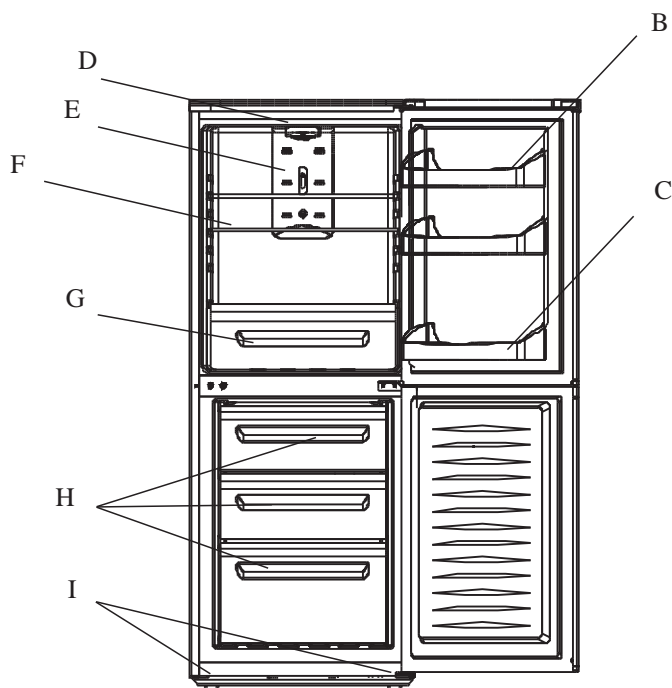
ÉCONOMIES D'ÉNERGIE

Pour limiter la consommation électrique de votre appareil: Installez-le dans un endroit approprié (voir chapitre «Installation de votre appareil»).

- Gardez les portes ouvertes le moins de temps possible. N'introduisez pas d'aliments encore chauds dans votre réfrigérateur ou congélateur, en particulier s'il s'agit de soupes ou de préparations qui libèrent une grande quantité de vapeur.
- Veillez au fonctionnement optimal de votre appareil en ne laissant pas s'accumuler trop de givre dans le congélateur (dégivrez-le quand l'épaisseur de givre dépasse 5-6 mm) et en nettoyant périodiquement le condenseur (voir chapitre «Entretien courant de votre appareil»).
- Contrôlez périodiquement les joints des portes et assurez-vous qu'elles ferment toujours de manière efficace. Si ce n'est pas le cas, adressez-vous à votre service après-vente.

Les pièces d'emballage ainsi que celles composant l'ensemble de votre appareil utilisent des matériaux recyclables. Il convient d'en tenir compte lors de leur élimination. Renseignez-vous auprès de votre revendeur ou des services techniques de votre ville sur les possibilités de mise au rebut de manière adaptée et respectueuse de l'environnement.

En conformité avec les dispositions législatives les plus récentes en matière de protection et respect de l'environnement, votre appareil ne contient pas de C.F.C., mais un gaz réfrigérant appelé R600a. Le type exact de gaz réfrigérant utilisé dans votre appareil est d'ailleurs indiqué clairement sur la plaque signalétique qui se trouve à l'intérieur de la partie réfrigérateur de votre appareil, sur la paroi gauche en bas. Le R600a est un gaz non polluant qui ne nuit pas à la couche d'ozone et dont la contribution à l'effet de serre est quasiment nulle.



- Ⓐ Balconnets Congélateur
- Ⓑ Balconnets Réfrigérateur
- Ⓒ Balconnet Bouteille
- Ⓓ Thermostat & Lampe
- Ⓔ Régulation du flux d'air
- Ⓕ Clayettes Réfrigérateur
- Ⓖ Bacs à Légumes
- Ⓗ Tiroirs de congélation
- Ⓘ Pieds réglables

Information: NO FROST

Cet appareil a été projeté et construit pour éviter l'accumulation de givre à l'intérieur. Automatiquement un dispositif fait fondre le givre, et l'eau ainsi obtenue, coule à travers un petit tuyau dans le récipient prévu à cet effet placé sur l'évaporateur. Aucune intervention de dégivrage de votre part n'est nécessaire.

INVERSION DU SENS D'OUVERTURE DES PORTES

Il est possible de changer le sens d'ouverture de la porte :

 **L'appareil doit toujours être débranché lorsque vous procédez au changement du sens d'ouverture.**

- Dévissez et enlevez le dessus de l'appareil
- Démontez la charnière supérieure en ôtant les 3 vis situées sur le dessus puis retirez la porte supérieure. Dégagez la charnière en ôtant le cache situé sur la porte.
- Démontez la charnière du milieu. Retirez la porte inférieure.
- Retirez les cache-trous situés en façade et positionnez les là où était fixée la charnière du milieu
- Démontez la charnière inférieure, pied inclus, puis démontez l'autre pied que vous fixerez à la place.
- Fixez la charnière inférieure, pied inclus, du côté opposé
- Dévissez la butée de porte située sur le dessous de la porte inférieure puis vissez-la solidement du côté opposé.
- Emboîtez la porte inférieure sur l'axe de charnière puis montez la charnière centrale pour terminer de fixer la porte
- Emboîtez la porte supérieure sur l'axe de la charnière du milieu
- Vissez la charnière supérieure après l'avoir fixée à la porte
- Montez et vissez le dessus pour terminer l'opération
- Si votre appareil est équipé de poignées verticales, vous prendrez soin de les déplacer du côté opposé.

MONTAGE DES POIGNEES DE PORTE (selon modèle)

Les poignées se trouvent à l'intérieur du réfrigérateur. Montez les poignées sur les portes en les positionnant en face des trous correspondants puis fixez-les à l'aide des vis fournies comme indiqué sur le schéma ci-dessous. Une fois les poignées en place, insérez les cache vis fournis dans les emplacements prévus à cet effet.



**Attention :**

Seule une installation correcte de votre appareil respectant les prescriptions qui vous sont données dans ce «guide d'installation et d'utilisation» vous permettra de conserver vos aliments dans de bonnes conditions, et avec une consommation d'énergie optimisée.

INSTALLATION

- Placez l'appareil dans une pièce sèche et aérée.
- Evitez les balcons, les vérandas, les terrasses, la chaleur excessive l'été et le froid en hiver pourraient empêcher le bon fonctionnement de votre appareil, voire même l'endommager.
- Ne le placez pas près d'une source de chaleur comme un four ou un radiateur par exemple.
- Votre appareil a été conçu pour un fonctionnement optimal à une certaine température ambiante. On dit alors qu'il est conçu pour une "classe climatique" particulière. Cette classe climatique est indiquée en clair sur la plaque signalétique située à l'intérieur de la partie réfrigérateur de votre appareil, sur la paroi gauche en bas. Au delà de ces températures, les performances de votre appareil peuvent se trouver diminuées.
- Maintenez une distance minimum entre votre réfrigérateur et les autres meubles de 3 à 5 cm sur les côtés et 10 cm au dessus pour une bonne circulation de l'air autour de l'appareil.
- Placez l'appareil à une distance convenable du mur au moyen des entretoises qui vous sont fournies dans le sachet d'accessoires.

Classe Climatique	Températures ambiantes
N	+16° à +32°C
ST	+18° à + 38° C
T	+18° à +43° C

**Conseils:**

Une fois votre appareil installé, réglez ses pieds de manière à ce qu'il soit légèrement incliné vers l'arrière, vous faciliteriez ainsi la bonne fermeture de la porte.
Avant d'y mettre les aliments, nettoyez l'intérieur et l'extérieur de votre appareil avec du bicarbonate de soude dissout dans de l'eau (1 cuillère à soupe de bicarbonate pour 4 litres d'eau). N'utilisez pas d'alcool, de poudres abrasives ou de détergents qui pourraient abîmer les surfaces. (Voir chapitre « Nettoyage de votre appareil »)

BRANCHEMENT ÉLECTRIQUE**Attention :**

Pour votre sécurité, il est impératif que vous vous conformiez aux indications données ci-dessous.

L'installation électrique doit être conforme à la Norme NF C 15-100, en particulier pour **la prise de terre.**

Ligne 3x2,5 mm 2 mono 230V raccordée à:

- un compteur mono 230V-50Hz
- un disjoncteur différentiel et un fusible (10 ou 16A suivant le modèle)

Nous ne pouvons pas être tenus pour responsables de tout incident causé par une mauvaise installation électrique.

**Conseils pour l'installation électrique de votre appareil:**

- N'utilisez ni prolongateur, ni adaptateur, ni prise multiple.
- Ne supprimez jamais la mise à la terre.
- La prise de courant doit être facilement accessible mais hors de portée des enfants.

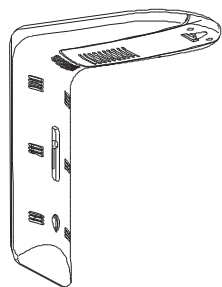
En cas d'incertitude, adressez-vous à votre installateur.

Votre appareil est conforme aux directives européennes CEE/73/23 (directive basse tension), CEE/89/336 (compatibilité électromagnétique) et CEE/96/57 (efficacité énergétique) et à leurs modifications.

**Attention :**

Si l'appareil a été transporté chez vous en position horizontale, mettez-le à la verticale et attendez deux heures avant de le brancher. Une petite quantité d'huile peut s'être écoulée dans le circuit de réfrigération, vous devez lui laisser le temps de refluer vers le moteur avant de brancher l'appareil, faute de quoi vous risquez de l'endommager.
Avant toute opération d'entretien, débranchez la fiche d'alimentation électrique. Ne tirez pas sur le cordon d'alimentation, mais saisissez directement la fiche.

MANIPULATION DU THERMOSTAT



Pour régler la température, placez le bouton du thermostat face à l'un des chiffres inscrits autour.

La position 1 correspond à la température la moins froide, plus le chiffre est élevé plus la température choisie est froide. Lorsque le thermostat est sur la position "0" votre réfrigérateur est éteint. L'appareil est toujours sous tension.

PRÉPARATION DES ALIMENTS

Emballez bien les aliments frais : ils garderont ainsi arôme, couleur, teneur en humidité et fraîcheur. Vous éviterez également de cette manière que le goût de certains aliments ne se transmette à d'autres. Seuls les légumes, fruits et salades peuvent être stockés sans emballage dans le bac à légumes. Laissez refroidir les plats et boissons chauds à l'extérieur de l'appareil. Enlevez les emballages carton autour des pots de yaourt. Vérifiez bien la date limite de consommation indiquée sur les produits que vous avez achetés. Elle ne doit pas être dépassée.

RANGEMENT DES ALIMENTS

La température n'est pas uniforme à l'intérieur de votre réfrigérateur. Certaines zones sont plus froides que d'autres et vous devez stocker les aliments selon leur nature dans la zone appropriée de votre réfrigérateur pour en garantir une bonne conservation en toute sécurité.

Laissez un espace entre les aliments pour que l'air puisse circuler librement et pour éviter toute contamination entre les différents produits alimentaires. Ne placez pas les emballages et les aliments en contact avec la paroi au fond de l'appareil, c'est un endroit particulièrement froid et humide de l'appareil, des gouttelettes d'eau et de givre viennent s'y condenser au cours du fonctionnement normal de votre réfrigérateur.

La zone la plus froide, signalée par le logo "OK", est destinée aux aliments délicats, aux aliments sensibles et hautement périssables: viandes, volailles, poissons, charcuteries, plats préparés, salades composées, préparations et pâtisseries à base d'oeufs ou de crème, pâtes fraîches, pâte à tarte, pizza/quiches, produits frais et fromages au lait cru, légumes prêts à l'emploi vendus sous sachet plastique et plus généralement, produit frais dont la date limite de consommation (DLC) est associée à une température de conservation inférieure ou égale à +4°C.

DÉGIVRAGE AUTOMATIQUE DU RÉFRIGÉRATEUR

Le dégivrage de la partie réfrigérateur de votre appareil est entièrement automatique. L'eau du dégivrage s'écoule vers un bac de récupération situé sur le moteur.

La chaleur dégagée par le moteur fait évaporer le contenu de ce bac. L'apparition de gouttelettes d'eau ou de givre sur la paroi verticale au fond de votre réfrigérateur est tout à fait normale. C'est un endroit particulièrement froid et humide de l'appareil, des gouttelettes d'eau et de givre viennent s'y condenser au cours du fonctionnement normal de votre appareil. Ce givre est régulièrement éliminé lors des phases de dégivrage automatique de votre réfrigérateur.

SIGNALÉTIQUE "ZONE FROIDE" (Selon modèles)

Vous trouverez dans votre réfrigérateur le symbole ci-contre. Il indique clairement l'emplacement de la zone la plus froide de votre appareil, la température y est inférieure ou égale à +4°C.



Au niveau de cette zone, un indicateur de température vous permet de vérifier le bon réglage de votre réfrigérateur.

INDICATEUR DE TEMPÉRATURE (Selon modèles)

● Réglez votre thermostat

● OK Température correcte

⚠ **Attention:**

Une ouverture prolongée de la porte du réfrigérateur entraîne une hausse de la température intérieure. Vous devez effectuer la lecture de l'indicateur dans les 30 secondes après ouverture de la porte pour qu'elle soit correcte.

Réglage de la température

- A la mise en service de votre appareil, placez le thermostat sur une position moyenne.
- 4 heures après la mise en service de votre appareil ou après tout changement de réglage du thermostat, observez l'indicateur de température
- Si l'indicateur reste noir, faites baisser peu à peu la température en sélectionnant un chiffre plus élevé autour du thermostat, et vérifiez à nouveau l'indicateur de température après 4h. Répétez l'opération autant de fois que nécessaire.
- Si l'indicateur devient vert et que la mention " OK " est visible, la température de votre réfrigérateur est correctement réglée.

🔍 **Conseil:**

La température interne de votre réfrigérateur dépend étroitement de la température ambiante, de la fréquence d'ouverture des portes et de la quantité et de la température des aliments que vous aurez mis dans votre réfrigérateur. Vous devez donc vérifier régulièrement l'état de l'indicateur de température et ajuster si nécessaire le réglage de votre thermostat comme indiqué ci-dessus.

FROID RÉGULÉ

Votre appareil est équipé d'un système de ventilation de l'air froid régulé.

Grâce à la colonne de répartition, l'air est dirigé à tous les niveaux et permet d'obtenir une température très homogène et d'éviter toute condensation sur les clayettes.

PRODUITS CONGELÉS / PRODUITS SURGELÉS

Votre appareil domestique vous permet de congeler des aliments, il en abaisse la température rapidement à coeur et vous pouvez ainsi les conserver plus longtemps.

La surgélation est un processus industriel plus rapide et plus intense que la congélation domestique. Les produits que vous achetez dans le commerce sont des surgelés.

PRÉPARATION DES ALIMENTS À CONGELER**⚠ Attention:**

La congélation ne stérilise pas. Il est donc important que vous prépariez vos aliments à congeler en respectant quelques règles simples d'hygiène. Lavez-vous les mains avant de toucher les aliments, nettoyez les ustensiles de cuisine qui viennent de servir avant de les utiliser à nouveau.

Ne congelez que des aliments frais et de qualité. Reportez-vous au tableau " Guide de congélation des aliments" pour savoir quels produits vous pouvez congeler et combien de temps vous pouvez les conserver.

Blanchissez les fruits et les légumes avant de congeler afin qu'ils conservent couleur, arôme, goût et vitamines, plongez-les quelques instants dans de l'eau bouillante. Répartissez les aliments que vous voulez congeler en petites portions individuelles correspondant à un repas. De petites portions sont rapidement congelées à coeur.

Emballer les aliments hermétiquement pour éviter qu'ils ne perdent leur saveur ou se dessèchent. Utilisez pour cela des sachets en plastique, des films polyéthylène, des feuilles d'aluminium ou des boîtes adaptées à la congélation. Si vous utilisez des sachets en plastique, comprimez-les pour en chasser l'air avant de les fermer hermétiquement.

⚠ Attention:

Ne mettez jamais de bouteilles ou bocaux contenant des liquides au congélateur sauf s'ils ne sont remplis qu'au 2/3 de leur capacité. La congélation dilate les liquides et le récipient risquerait d'exploser.

Notez sur chaque emballage :

- la date de congélation
- la date limite de consommation
- le type d'aliment contenu
- le nombre de portions contenues

Si vous achetez des produits surgelés, prenez-les en dernier lorsque vous faites vos courses.

Vérifiez bien :

- que leur emballage n'est pas abîmé
- qu'ils ne sont pas recouverts d'une couche de givre (cela signifierait qu'ils ont été partiellement décongelés)

Emballer-les dans un sac isotherme ou dans du papier journal, transportez-les rapidement, rangez-les immédiatement.

Respectez la date limite de conservation indiquée sur leur emballage. Votre appareil est doté d'un compartiment congélation ****, il vous permet de conserver des produits surgelés de façon optimale.

GUIDE DE CONGÉLATION DES ALIMENTS**Viande Fraîche**

Produit	Validité
Agneau	8 mois
Porc Rôti	5 mois
Porcs Côtes	4 mois
Bœuf bouilli	10 mois
Bœuf biftecks	8 mois
Veau biftecks	10 mois
Viande Hâchée	4 mois
Abats	3mois
Saucisses	2 mois

Animaux de basse-cour

Préparez les plumés, écorchés, étripés, éventuellement en morceaux, lavés et essuyés

Produit	Validité
Canard	4 mois
Lapin	6 mois
Poule pour bouillon	7 mois
Oie	4 mois
Poulet	10 mois
Dinde	6 mois
Abats	3 mois

Gibiers

Produit	Validité
Canard sauvage, Faisan	8 mois
Lièvre	6 mois
Perdrix, Caille	8 mois

Poissons

Ecaillez, videz, ôtez la tête. Lavez et essuyez

Produit	Validité
Carpe	2 mois
Brochet	
Turbot	
Saumon	
Maquereau	
Tanche	
Truite	3 mois
Daurade	
Sole	

Aliments cuisinés

Produit	Validité
Sauce au jus de viande	3 mois
Sauce tomate	
Minestrone aux légumes	2 mois
Lasagnes	4 mois
Rôtis	2 mois
Rouelle de veau	1 mois
Viande en Sauce	3 mois
Civets de gibiers	2mois
Poisson cuit à l'eau ou au four	2 mois
Poivrons, courgettes, aubergines farcies	2 mois
Champignons sautés, ratatouille	2 mois
Epinards cuits à l'eau	2 mois
Pizza	6mois

GUIDE DE CONGÉLATION

FruitsLégumes

Nous vous conseillons de blanchir les légumes à la vapeur.

Produit	Validité
Asperges	12 mois
Chou-fleur	6 mois
Artichauts	12 mois
Haricots	
Haricots verts	
Champignons	
Aubergines	
Poivrons	
Petits pois / tomates	
Persil/ Basilic	8 mois
Epinards	12 mois

Les fruits devront être recouverts de sucre ou de sirop, suivant les cas. La quantité de sucre à utiliser pour la conservation est d'environ 250 gr. pour 1 kilo de fruits. Les sirops sont utilisés dans des pourcentages variables; on les prépare en faisant bouillir de l'eau sucrée. Les différentes concentrations sont les suivantes: •solution à 30%, sucre 450 gr. par litre d'eau; •solution à 40%, sucre 650 gr. par litre d'eau; •solution à 50%, sucre 800 gr. par litre d'eau; Pour que la couleur des fruits ne soit pas altérée, mettez-les dans du jus de citron avant de les recouvrir de sucre, ou bien versez du jus de citron dans le sirop. Les récipients de fruits à congeler devront rester une heure au réfrigérateur avant d'être introduits dans le congélateur. Les fruits devront être entièrement recouverts de sirop.

Produit	Validité
Abricots	8 mois
Ananas	10 mois
Oranges	
Cerises	
Fraises	12 mois
Melon	
Pêches	8 mois
Pamplemousse	12 mois
Jus d' agrumes	10 mois
Prunes	12 mois
Raisin	
Myrtilles, mûres, cassis, framboises, groseilles	10 mois

Pain

On peut le conserver 2 mois. Décongelez au four à 50 °C, en l'allumant après y avoir mis le pain.

Beurre et fromage

Congelez le beurre et le fromage en les divisant par morceaux pour une consommation hebdomadaire. Le beurre et les fromages durs (ex. parmesan) se conservent 8 mois, les autres fromages 4 mois. On doit les décongeler dans le réfrigérateur en veillant à la condensation qui se formera sur ces produits.

RANGEMENT DES ALIMENTS

Ne mettez pas les aliments frais à côté de ceux qui sont déjà congelés afin d'éviter de provoquer une augmentation de la température de ces derniers.

**Information:**

Le poids maximum d'aliments que vous pouvez congeler par 24 heures est indiqué sur la plaque signalétique (située à l'intérieur de la partie réfrigérateur de votre appareil, sur la paroi gauche en bas) sous la dénomination : "CAPACITÉ DE CONGÉLATION/ FREEZING CAPACITY (kg/24h)".

**Informations:**

Les aliments doivent être congelés à cœur le plus rapidement possible pour qu'ils conservent leurs vitamines, leur valeur nutritive, leur aspect et leur goût.

DÉCONGÉLATION DES ALIMENTS

Vous pouvez décongeler des aliments de cinq façons différentes:

- en les mettant plusieurs heures dans la partie réfrigérateur de votre appareil
- en les laissant décongeler doucement à température ambiante
- au four traditionnel à température très douce (40/50°C)
- au four à micro-ondes
- en les cuisant directement

La décongélation dans le réfrigérateur est la méthode la plus lente mais la plus sûre.



Attention:

Ne re-congelez jamais des aliments qui ont été décongelés, même partiellement, sans les avoir cuisinés au préalable.

Nous vous déconseillons de porter directement à la bouche des produits à peine sortis du congélateur (glaces, glaçons...), ils sont alors à une température très basse et vous risqueriez des brûlures de froid.

Évitez de toucher des aliments congelés ou surgelés avec des mains mouillées, elles risqueraient de rester collées. Nous vous conseillons de ne décongeler vos aliments que pour une utilisation immédiate.

DÉGIVRAGE AUTOMATIQUE DU CONGÉLATEUR

- Le dégivrage s'effectue automatiquement lorsque l'appareil est en fonctionnement. L'eau de dégivrage est recueillie dans le bac d'évaporation et s'évapore automatiquement.
- Le bac d'évaporation doit être nettoyé régulièrement pour éviter que l'eau ne s'accumule dans le bas du réfrigérateur. (voir chapitre "Description de votre appareil")

NETTOYAGE ET ENTRETIEN

⚠ Attention:

Avant toute opération d'entretien, débranchez votre appareil. Ne tirez pas sur le cordon d'alimentation, mais saisissez directement la fiche.

Nous vous conseillons, pour une meilleure hygiène et une conservation des aliments en toute sécurité, de nettoyer et désinfecter régulièrement votre appareil .

Retirez de votre appareil tous les produits qu'il contient. Placez les dans des sacs isothermes ou emballez-les dans du papier journal et mettez-les dans un lieu frais.

Nettoyez l'intérieur et l'extérieur de votre appareil avec du bicarbonate de soude dissout dans de l'eau (1 cuillère à soupe pour 4 litres d'eau). N'utilisez pas d'alcool, de poudres abrasives ou de détergents qui pourraient abîmer les surfaces.

Rincez à l'eau, essuyez avec un chiffon.

⚠ Attention:

N'utilisez pas de nettoyeur à jet vapeur haute pression. La vapeur brûlante pourrait endommager les surfaces et les circuits électriques. Vous seriez exposés à un risque d'électrocution.

N'oubliez pas, de temps à autre, de nettoyer le condenseur qui se trouve à l'arrière de l'appareil. Utilisez pour cela un pinceau sec ou, encore mieux, votre aspirateur.

Re-branchez votre appareil, ajustez si nécessaire le thermostat du réfrigérateur comme indiqué dans le chapitre "Réglage de la température de votre réfrigérateur" . Attendez 3/4 heures avant de remettre en place les aliments dans votre appareil.



*L'expertise des professionnels
au service des particuliers*

Pour préserver votre appareil, nous vous recommandons d'utiliser les produits d'entretien Clearit.

Clearit vous propose des produits professionnels et des solutions adaptées pour l'entretien quotidien de vos appareils électroménagers et de vos cuisines.

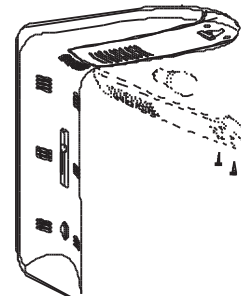
Vous les trouverez en vente chez votre revendeur habituel, ainsi que toute une ligne de produits accessoires et consommables.

REPLACEMENT DE L'AMPOULE

⚠ Attention:

Débranchez votre réfrigérateur avant de procéder au changement de l'ampoule.

1. Débranchez l'appareil.
2. Dévissez le couvercle de l'ampoule à l'aide d'un petit tournevis et retirez-le.
3. Remplacez l'ampoule par une nouvelle ampoule d'une puissance maximale de 10 W.
4. Replacez le capot de la lampe et attendez 5 minutes avant de rebrancher l'appareil.



PROBLÈMES DE FONCTIONNEMENT

Il existe des bruits qui sont tout à fait normaux dans un réfrigérateur :

- Le gaz réfrigérant peut produire un bouillonnement en circulant dans les circuits
- Le compresseur peut produire des ronronnements qui peuvent s'accroître au démarrage
- Le "crac" produit par les dilatations et les contractions des matériaux utilisés

PROBLÈME	SOLUTION
L'appareil ne fonctionne pas	Vérifiez que la fiche est bien connectée, que le fusible n'a pas fondu ou que le disjoncteur n'a pas sauté.
Le réfrigérateur vibre ou fait du bruit	Vérifiez qu'il est bien à niveau. Réglez les pieds.
Le réfrigérateur refroidit trop/pas assez	Vérifiez la position du thermostat et réglez-le sur une température plus adéquate.
L'ampoule du réfrigérateur ne s'allume pas	Vérifiez l'ampoule et changez-la le cas échéant. Si le problème persiste, vérifiez que votre appareil soit bien branché
Le compresseur ne redémarre pas après un changement de température	Cela est normal, le compresseur redémarre après un certain temps.
Il y a de l'eau sur le sol ou les clayettes	Le trou permettant l'évacuation des eaux de dégivrage doit être bouché. Débouchez-le à l'aide d'une aiguille à tricoter.

SERVICE D'ASSISTANCE TECHNIQUE

Si vous avez déjà réalisé les vérifications indiquées et que votre problème persiste, **NE RÉALISEZ AUCUNE RÉPARATION VOUS-MÊME**. Mettez-vous en contact avec le Service d'Assistance Technique le plus proche.



CET APPAREIL RESPECTE LES DIRECTIVES CEE
2006/95, 2004/108, 96/57, 92/31, 94/62

Les éventuelles interventions sur votre appareil doivent être effectuées par un professionnel qualifié dépositaire de la marque.

Lors de votre appel, mentionnez la référence complète de votre appareil (modèle, type, numéro de série) : ces renseignements figurent sur votre certificat de garantie et sur la plaque signalétique.

• INTERVENTIONS

Les éventuelles interventions sur votre appareil doivent être effectuées par un professionnel qualifié dépositaire de la marque. Lors de votre appel, mentionnez la référence complète de votre appareil (modèle, type, numéro de série). Ces renseignements figurent sur la plaque signalétique.

• PIÈCES D'ORIGINE



Lors d'une intervention d'entretien, demandez l'utilisation exclusive de pièces détachées certifiées d'origine.

• RELATIONS CONSOMMATEURS

• **Pour en savoir plus sur tous les produits de la marque :**
informations, conseils, les points de vente, les spécialistes après-vente.

• **Pour communiquer :**
nous sommes à l'écoute de toutes vos remarques, suggestions, propositions auxquelles nous vous répondrons personnellement.

> **Vous pouvez nous écrire :**

Service Consommateurs **BRANDT**
BP 9526
95069 CERGY PONTOISE CEDEX

> **ou nous téléphoner au :**

 **N°Cristal** **09 69 39 25 25**

APPEL NON SURTAXE

Dear Customer,

You have just acquired a **fridge-freezer BRANDT** and we would like to thank you.

We have invested all our dedication and know-how in this appliance so that it would best meet your needs. With innovation and performance, we designed it to be always easy to use.

In the BRANDT product range, you will also find a wide choice of ovens, microwaves, cooking hobs, ventilation hoods, cookers, dishwashers, washing machines, driers, and freezers, that you can coordinate with your new **BRANDT fridge-freezer**.

Visit our website www.brandt.com where you will find all of our products, as well as useful and complementary information.

BRANDT

As part of our commitment to constantly improving our products, we reserve the right to make changes to them based on technical advances to their technical and functional features and appearance.

⚠ Warning:

Before installing and using your appliance, please carefully read this Guide to Installation and Use, which will allow you to quickly familiarise yourself with its operation.



1 Safety Instructions	
• Environmental Protection and saving Energy.....	16
2 Product description	
• No frost : significance and operation/ Reversed opening of the doors.....	17
3 Installing your appliance	
• Installing your appliance.....	18
• Electrical connection.....	18
4 Using the refrigerator compartment	
• Manipulating thermostat.....	19
• Setting the temperature.....	19
• Temperature indicator.....	19
• Air cooling system.....	19
• Preparing food for the refrigerator.....	19
• Arranging food in your refrigerator.....	19
• Automatic Defrosting.....	19
5 Using the freezer compartment	
• Frozen and deep-frozen food.....	20
• Preparing food for freezing.....	20
• Food freezing guide.....	20
• Arranging food in your freezer.....	22
• Defrosting food.....	22
• Automatic freezer defrosting.....	22
6 Ongoing maintenance	
• Cleaning your appliance.....	23
• Changing the light bulb.....	23
7 Operating problems	24
8 After sales service	24

This guide to installing and using your fridge-freezer is applicable to several models. There may be slight differences between your appliance's details and features and those described here.

SAFETY INSTRUCTIONS

This appliance is intended for domestic use only. It has been designed for preserving and freezing food. **The following instructions are for your own safety and should be observed without fail. We can neither be held responsible, nor uphold the guarantee in case of failure to observe these recommendations, which may lead to material damage or physical injury.**

Your appliance must be installed, fixed if necessary and used in compliance with the instructions in this operating and installation instructions manual in order to avoid any damage and /or danger due to any lack of stability or faulty installation.

If the appliance has been delivered to your home in a horizontal position, stand it upright and then wait 2 hours before plugging it in. A small amount of oil may have flowed into the refrigeration circuit, and you must allow time for this to flow back towards the motor before connecting the appliance. Failure to do so may damage the appliance.

If your appliance is fitted with wheels, please remember that they are only designed to assist in small movements. Do not use them for longer journeys.

Carry out an initial cleaning operation (see the section on Installing your appliance) before connecting your appliance to the electrical supply. Disconnect your appliance prior to performing any maintenance operation. Grasp the plug directly, instead of pulling on the power cable.

Do not place bottles or jars containing liquids in the freezer unless they are only two-thirds full, freezing causes liquids to expand, which can cause the container to explode.

Do not use any other method than those we recommend in this manual for speeding up defrosting.

Do not use electrical equipment inside compartments designed for preserving frozen food unless the manufacturer recommends otherwise.

Do not let children play with the appliance and keep your pets well away from it. Worn out appliances must be rendered unusable. Unplug and cut the electric cable flush with the appliance. Render the door catch unusable or, better still, remove the door, so as to ensure that no child or animal risks being shut inside whilst playing.

If a problem arises that you are unable to resolve using the advice given (see the Ongoing maintenance section), please contact an official after-sales service or a qualified professional.



Danger:

Your appliance's refrigeration circuit is filled with isobutane refrigerant (R600a), a natural, non-polluting gas that is, however, inflammable. Ensure that none of the components in your appliance's refrigeration circuit have been damaged during transport or installation. If you detect any damage, keep your appliance away from flames or any type of source of heat or combustion and ventilate its location.

This appliance is not intended for use by persons (including children) with reduced physical, sensory or mental capabilities, or lack of experience and knowledge, unless they have been given supervision or instruction concerning use of the appliance by a person responsible for their safety.

Children should be supervised to ensure that they do not play with the appliance.

ENVIRONMENTAL PROTECTION

This appliance's packaging material is recyclable. Help recycle it and protect the environment by dropping it off in municipal receptacles provided for this purpose.



Your appliance also contains a great amount of recyclable material. It is marked with this label to indicate the used appliances that should not be mixed with other waste. This way, the appliance recycling organised by your manufacturer will be done under the best possible conditions, in compliance with European Directive 2002/96/EC on Waste Electrical and Electronic Equipment. Contact your town hall or your retailer for the used appliance collection points closest to your home.

We thank you doing your part to protect the environment.

SAVING ENERGY

To reduce your appliance's electrical consumption:

- Install it in a suitable place (see "Installation of your appliance" section).

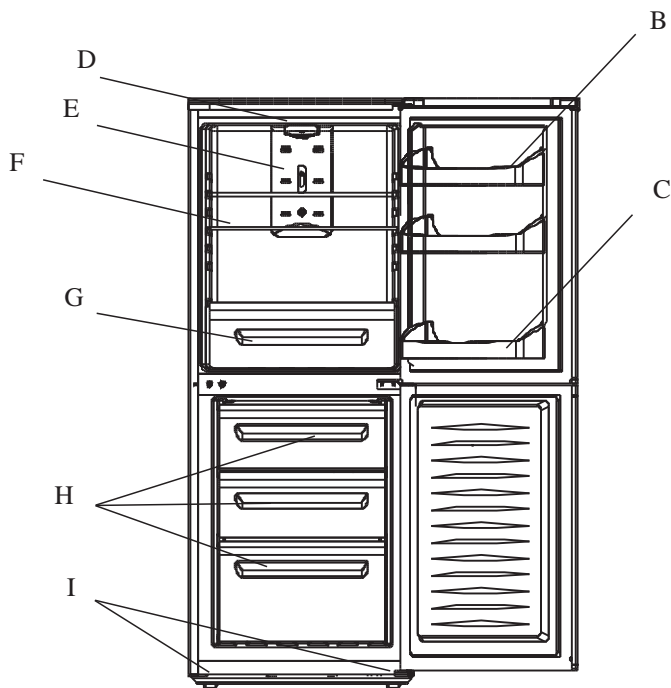
- Leave the door open as little as possible. Do not place food that is still hot in your refrigerator or freezer, particularly in the case of soups or dishes that release a lot of steam.

- Ensure that your appliance operates optimally by not allowing too much frost to build up in the freezer (defrost it when the frost is more than 5-6 mm thick) and clean its condenser periodically (See the Ongoing maintenance your appliance section).

- Periodically check the door seals and make sure that the doors close firmly. If they do not, please contact our After-sales service.

In compliance with the latest legislation concerning environmental protection, your appliance does not contain any CFC. Instead it uses a gas called R600a. The exact type of refrigerant used in your appliance is also clearly indicated on the identification plate inside your appliance's refrigerator section, low down on the left-hand wall.

R600a is a non-polluting gas that does not harm the ozone layer and whose contribution to the greenhouse effect is virtually zero.



- Ⓐ Balconnets Congélateur
- Ⓑ Balconnets Réfrigérateur
- Ⓒ Balconnet Bouteille
- Ⓓ Thermostat & Lampe
- Ⓔ Régulation du flux d'air
- Ⓕ Clayettes Réfrigérateur
- Ⓖ Bacs à Légumes
- Ⓗ Tiroirs de congélation
- Ⓘ Pieds réglables

REVERSED OPENING OF THE DOORS

You can alter the direction in which the doors open if you wish:

⚠ *The appliance must always be disconnected from the power supply when changing the direction the doors open.*

- Unscrew and take off the top cover.
- Take off the upper hinge by removing the 3 screws and then remove the upper door.
- Release the hinge from the door by removing the door hole cover
- Unscrew the middle hinge and remove the lower door
- Take off the front hole covers and fix them on the previous location of the middle hinge
- Swap over the lower hinge (foot included) and the opposite foot
- Unscrew the metal door stop located on the bottom of the lower door and screw it properly on the opposite side.
- Adjust the lower door on the hinge pin and fit the middle hinge to finish the assembling of this door
- Put the upper door on the middle hinge pin
- Screw the upper hinge after having adjusted the door on it
- Assemble and screw the top cover to finish the handling
- If your appliance is fitted with vertical handles, remember to move them to the opposite side.

⚠ Information: No Frost

The appliance has been designed and manufactured to avoid frost accumulating inside it. A system automatically melts away any frost and the water produced flows through a small pipe into the container provided, where it evaporates away. You do not need to defrost the appliance yourself.

FITTING THE DOOR HANDLES (depending on the model)

The handles are located inside the refrigerator. Fit the handles on the doors, positioning them opposite the respective holes and fasten them with the screws provided as shown in the diagram below. Once the handles are in place, insert the screw covers supplied in the spaces provided for this purpose.



⚠ Attention:

Your appliance must be installed in compliance with the instructions given in this “Operating and installation instructions manual” in order to keep your food under optimum conditions and with optimal energy consumption.

INSTALLING

- The appliance should be installed in a dry, well-ventilated room.
- Avoid balconies, verandas, and patios, the excessive heat in summer and the cold in winter could prevent your appliance from functioning properly, or may even damage it.
- Do not place your appliance near a heat source such as an oven or radiator.
- Your appliance has been designed for optimum functioning at a certain ambient temperature; it is designed for a particular climate class. This climate class is clearly indicated on the identification plate situated on the inside of your appliance, low down on the left wall. Outside of this temperature range, the performance of your appliance may be reduced.
- Leave a minimum distance between your refrigerator and your other units of 3 to 5cm at the sides and 10cm at the top, to maximise air circulation around the appliance.
- Position the appliance at a suitable distance from the wall using the spacers provided in the accessories packet. The spacers should be mounted on the back of the appliance.

Climate Classe	Ambient Temperatures
N	+16° to +32°C
ST	+18° to +38°C
T	+18° to +43°C

🔍 Advise:

Once you have installed your appliance, adjust its feet so that it is tilting backwards slightly, this helps the door to close correctly.

Before placing any food in your appliance, clean it inside and out with a bicarbonate of soda solution (1 dessertspoon of bicarbonate to 4 litres of water). Do not use alcohol, scouring powder or detergents, which could damage the surfaces. See the section on “Cleaning your Appliance”.

ELECTRICAL CONNECTION

⚡ Attention:

For your own safety, you must comply with the instructions given below.

Electrical installation must comply with Standard NF C *15-100, in particular concerning **the Earth**.

Three-core flex 3x2.5 mm², 230V single-phase connected to:

- 20A single-phase 230V-50Hz supply
- ELCB and an individual fuse (10 or 16A depending on the model)

We cannot be held responsible for any incident caused by faulty electrical installation.

⚡ Recommendations for the electrical installation of your appliance:

- Do not use extension leads, adaptors, or socket strips.
- Always make sure your circuit is earthed.
- The socket must always remain accessible, yet be out of the reach of children.

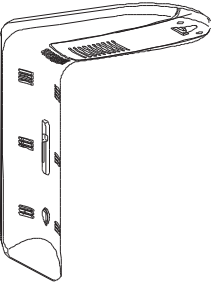
If you have any doubts, contact your installer.

Your appliance is compliant with European Directives CEE/73/23 (low voltage directive), CEE/89/336 (electromagnetic compatibility) and CEE/96/57 (energy efficiency) as well as their modifications.

⚠ Attention:

If the appliance has been delivered to your home in a horizontal position, stand it upright and then wait 2 hours before plugging it in. A small amount of oil may have flowed into the refrigeration circuit, and you must allow time for this to flow back towards the motor before connecting the appliance. Failure to do so may damage the appliance. Carry out an initial cleaning operation (see the section on “Installing your appliance”) before connecting your appliance to the electrical supply. Disconnect your appliance prior to performing any maintenance operation. Grasp the plug directly, instead of pulling on the power cable.

MANIPULATING THERMOSTAT



To adjust the temperature, set the thermostat knob on one of the surrounding figures. Position 1 corresponds to the least cold setting, the higher the number, the colder the temperature setting. When the thermostat is in position "0" your refrigerator is off. The appliance is always powered. :

PREPARING FOOD FOR THE REFRIGERATOR


Carefully wrap fresh foods: they will then keep their flavour, colour, humidity content and freshness. You also avoid the taste of some foods contaminating the taste of others. Only vegetables, fruit and salad vegetables can be stored in the vegetable compartment without being packed. Let hot dishes and drinks cool down outside the appliance. Remove the cardboard packs from around yoghurt pots. Check the consume-by dates on the products you have bought. You should not exceed these.


"COLD ZONE" SYMBOLS (Depending on models)

You will find the symbol opposite in your refrigerator. It clearly shows the location of your appliance's coldest zone: the temperature here is + 4°C or less. A temperature indicator here enables you to check that your refrigerator is working correctly:



TEMPERATURE INDICATOR (Depending on models)

 Temperature to set

 Correct temperature

Attention:

Prolonged opening of the door will cause the internal temperature to rise. You must therefore read the indicator within 30 seconds of the door being opened for the reading to be correct.

Setting the temperature

When putting your appliance into service, set the thermostat to a medium position. Check the temperature indicator 4 hours after putting your appliance into service, or after any change in the thermostat setting, observe the temperature light :

- If the indicator is still black, lower the temperature gradually by selecting a higher number around the thermostat and checking the temperature indicator again after 4 hours. Repeat this operation as many times as necessary.
- If the indicator goes green and "OK" is indicated, the temperature in your refrigerator is correctly set.

Advise:

Your refrigerator's internal temperature is closely linked to the ambient temperature, how frequently the door is opened and the amount and temperature of the food you have put in your refrigerator. You must therefore check the temperature indicator regularly and adjust the setting if necessary, as explained above.

AIR COOLING SYSTEM: Regulated Cold

Your appliance is equipped with a cold air ventilation system. A distribution column directs the air to every level, providing a very homogeneous temperature and avoiding any condensation forming on the shelves.

ARRANGING FOOD IN YOUR REFRIGERATOR

The temperature inside your refrigerator is not uniform. Some areas are colder than others and you must store your food in the appropriate areas according to their type to ensure that they can be kept safely.

Leave a space between the food items to allow the air to circulate freely and avoid different products contaminating each other. Do not put packages and food in contact with the wall at the back of the appliance, this is a particularly cold and damp area of the appliance and water droplets and frost condense there as part of your refrigerator's normal operation.

The coldest area, indicated by the logo, is designed for delicate, sensitive and highly perishable food: meat, poultry, fish, cooked meats, prepared dishes, ready-made salads, egg or cream-based dishes and pastries, fresh pasta, pastry, pizza/quiches, fresh produce and raw milk cheese, ready-to-use vegetables sold in plastic bags and, more generally, any fresh product whose consume-by date is linked to its storage at a temperature of +4°C or below.

AUTOMATIC DEFROSTING

The refrigerator section of your appliance defrosts fully automatically. The water created by defrosting flows to a collection tank situated over the motor.

The heat the motor releases evaporates the contents of this tank. It is quite normal for droplets of water or frost to appear on the wall at the back of your refrigerator. This is a particularly cold and damp area in your appliance and water droplets and frost condense out as part of your appliance's normal operation. This frost is removed regularly during your refrigerator's automatic defrosting phases.

FROZEN AND DEEP- FROZEN FOOD

Your domestic appliance enables you to freeze food, it lowers its core temperature rapidly and you can therefore keep it longer. Deep-freezing is an industrial process that is quicker and more intense than domestic freezing. The products you purchase from the shops are deep-frozen.

PREPARING FOOD FOR FREEZING

⚠ Attention:
Freezing does not sterilise. It is therefore important to observe some simple hygiene rules when preparing your food for freezing: wash your hands before you touch the food and clean the kitchen tools you have just used before using them again.

Only freeze fresh, good quality food. Refer to the table "Food Freezing Guide" to know which products you can freeze and how long you can keep them.

Blanch fruit and vegetables before freezing them to preserve their colour, smell, taste and vitamins: plunge them in boiling water for few moments.

Divide the food you wish to freeze into small individual portions corresponding to one meal each. Small portions freeze quicker at their core.

Pack the food hermetically so that they do not lose their flavour or dry up. Use plastic bags, polyethylene film, aluminium foil or special freezer containers for this. If you are using plastic bags, compress them to eliminate the air before sealing them hermetically.

⚠ Attention:
Do not place bottles or jars containing liquids in the freezer unless they are only two-thirds full: freezing causes liquids to expand, which can cause the container to explode.

- Note on each package:
- The freezing date
 - The consume-by date
 - The type of food contained
 - The number of portions contained

If you are purchasing deep-frozen food, pick it up last when you are shopping.

- Check that :
- The packaging isn't damaged
 - They are not covered in a layer of frost (which means that they have partially defrosted)

Pack them in an isothermic bag or in newspaper. Transport them quickly and store them immediately. Comply with the maximum storage dates shown on the pack. Your appliance has a **** freezer compartment, this enables you to keep deep-frozen food in an optimal manner.

FOOD FREEZING GUIDE

Fresh Meat

Product	Valid for
Lamb	8 months
Roast pork	5 months
Pork ribs	4 months
Boiled beef, roast beef	10 months
Beef steak, entrecote, veal	8 months
Veal steaks, cutlets	10 months
Minces meat	4 months
Giblets, offal	3 months
Sausages	2 months

Farmyard animals

Prepare them plucked, skinned, gutted, cut into pieces if necessary, washed and rinsed

Product	Valid for
Duck	4 months
Rabbit	6 months
Boiling fowl	7 months
Goose	4 months
Chicken	10 months
Turkey	6 months
Giblets, offal	3 months

Game

Product	Valid for
Wild duck, woodcock, pheasant	8 months
Hare	6 months
Partridge, quail	8 months

Fish

Product	Valid for
Carp	2 months
Pike	
Turbot	
Salmon	
Mackerel	
Tench	
Trout	
Sea bream	3 months
Sole	

Cooked food

Product	Valid for
Sauce with meat juice	3 months
Tomato sauce	
Minestrone with vegetables	2 months
Lasagne	4 months
Roasts	2 months
Calf's leg	1 month
Meat in sauce	3 months
Stewed game	2 months
Boiled fish, grilled or baked fish	2 months
Sweet peppers, aubergines, courgettes stuffed with meat	2 months
Mushrooms with garlic and parsley	2 months
Steamed spinach	2 months
Pizza	6 months

FOOD FREEZING GUIDE

Vegetables

We recommend that you blanch the vegetables with steam.

Product	Validity
Asparagus	12 months
Cabbage, cauliflower	6 months
Artichokes	12 months
Beans	
Green beans	
Mushrooms	
Aubergines	
Sweet peppers	
Peas, Tomatoes	
Parsley, basil	8 months
Spinach	12 months

Fruits

Fruit must be covered with sugar or syrup, as appropriate. The amount of sugar to use is around 250g for 1 kilo of fruit. Syrups are used in varying percentages; these are prepared by boiling sugared water. The various concentrations are as follows: •30% solution, 450g of sugar per litre of water; •40% solution, 650g of sugar per litre of water; •50% solution, 800g of sugar per litre of water; So that the fruit's colour does not change, place it in lemon juice before covering it with sugar or pour lemon juice into the syrup. The receptacles for the fruit to be frozen must remain in the refrigerator for one hour before being re-inserted into the freezer. The fruit must be completely covered in syrup.

Product	Validity
Apricots	8 months
Pineapple	10 months
Oranges	
Cherries	12 months
Strawberries	
Melon	8 months
Peaches	
Grapefruit	12 months
Juice from citrus fruit	10 months
Plums	12 months
Grapes	
Bilberries, blackberries, blackcurrants, raspberries red currants	10 months

Bread

This can be kept for 2 months. Defrost in an oven set to 50°C, switching it on after inserting the bread.

Butter and cheese

Freeze butter and cheese by dividing them up into pieces for weekly consumption. Butter and hard cheese (e.g. Parmesan) can be kept for 8 months, other cheese 4 months. They must be defrosted in the refrigerator, keeping an eye on the condensation that forms on these products.

ARRANGING FOOD IN YOUR FREEZER

Do not put fresh food next to food that has already been frozen to avoid causing the frozen food to warm up.

Information:

The maximum weight of food that you can freeze over 24 hours is shown on the information plate (inside your appliance's refrigerator section near the bottom of the left-hand wall) under the heading: "CAPACITE DE CONGELATION/FREEZING CAPACITY (kg/24h)".

Information:

The food must be frozen right through as quickly as possible in order to preserve its vitamins, its nutritional value, its appearance and its taste.

DEFROSTING FOOD

You can defrost food in five different ways:

- By putting them in your appliance's refrigerator section for several hours
- By leaving them to defrost gently at ambient temperature
- In a conventional oven at a very low temperature (40/50°C)
- In a microwave oven
- By cooking them immediately

Defrosting them in the refrigerator is the slowest but safest method.



Attention:

Never refreeze food once it has defrosted, even partially, without cooking it first.

We would advise you not to place any items you have just taken out of the freezer straight into your mouth (ice cream, ice cubes, etc.), they will be at a very low temperature and you risk frostbite. Avoid touching frozen or deep-frozen food with wet hands; you may stick to the food. We recommend that you only defrost food for immediate use.

AUTOMATIC FREEZER DEFROSTING

- Defrosting occurs fully automatically during operation; the defrost water is collected by the evaporating tray and evaporates automatically.
- The evaporating tray should be cleaned periodically to prevent the water from collecting on the bottom of the refrigerator. (see section "Product Description")

CLEANING YOUR APPLIANCE

Attention:

Disconnect your appliance prior to performing any maintenance operation. Grasp the plug directly, instead of pulling on the power cable.

We recommend that you clean and disinfect your appliance regularly for improved hygiene and to keep your food completely safe.

Remove all the food from the freezer. Place it in isothermic bags or wrap it in newspaper and store it in a cool place.

Clean your appliance inside and out with a bicarbonate of soda solution (1 dessertspoon of bicarbonate to 4 litres of water). Do not use alcohol, scouring powder or detergents, which could damage the surfaces.

Danger:

Do not use a high-pressure steam cleaner. The very hot steam could damage the surfaces and the electrical circuits; you would expose yourself to a risk of electrocution.

Don't forget to clean the condenser from time to time: this is at the back of the appliance. Use a dry paintbrush to do this or, better yet, your vacuum cleaner.

Reconnect your appliance, and adjust the refrigerator's thermostat if necessary, as shown in the section on "Adjusting your refrigerator's temperature. Wait 3/4 of an hour before placing the food back in your appliance.



Professional expertise for the general public

To keep your appliance in good working order, we recommend that you use Clearit household products.

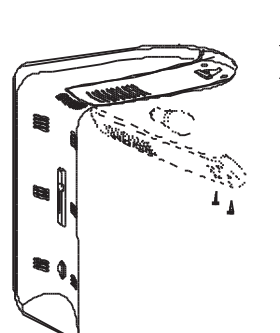
Clearit offers you professional products and adapted solutions for the daily upkeep of your household and kitchen appliances. You may find them in conventional retail outlets, along with a complete line of by-products and consumables.

CHANGING THE LIGHT BULB

Attention:

Disconnect your appliance before proceeding.

1. Unplug the appliance from the power supply.
2. Remove the refrigerator light cover with a small screw driver, and take out the cover (A).
3. Change the present light bulb with a new one of not more than 10 W (B).
4. Replace the light cover and after waiting 5 minutes plug the unit (C).



OPERATING PROBLEMS

There are some noises that it is quite normal for a refrigerator to make:

- The refrigerant gas can produce a gurgling sound as it travels through the circuits.
- The compressor may produce a buzzing noise, which can be more noticeable during start-up.
- The “cracking” noise produced by expansion and contraction of the materials used.

PROBLEM	SOLUTION
The appliance does not work.	Check that the plug is correctly connected, that the fuse hasn't blown or that the circuit-breaker has not jumped.
The refrigerator vibrates or is noisy.	Check that it is level. Adjust the feet.
The refrigerator gets too cold or not cold enough.	Check the position of the thermostat and set it to a more suitable temperature.
The refrigerator's bulb does not light.	Check the bulb and replace it if necessary. If the problem persists, check that your appliance is connected.
The compressor does not start after a change in the temperature.	This is normal; the compressor will restart after a certain time.
There is water on the floor or on the shelves.	The hole for draining away the defrosting water must be blocked. Unblock it with a knitting needle.

TECHNICAL ASSISTANCE DEPARTMENT

If you have already performed the indicated checks and your problem still persists, **DO NOT ATTEMPT TO MAKE ANY REPAIRS YOURSELF**. Contact your nearest Technical Assistance Department.



THIS APPLIANCE COMPLIES WITH EEC DIRECTIVES
2006/95, 2004/108, 96/57, 92/31, 94/62

Any work on your appliance must be performed by a Brandt-accredited qualified professional.

When you call, please mention the complete reference for your machine (model, type, serial number): this information is provided on your guarantee certificate and the information plate on your appliance.

ORIGINAL SPARE PARTS: when any maintenance work is being performed, ask that only certified original spare parts be used.

