

Brandt

GUIDE D'INSTALLATION & D'UTILISATION

Hotte de cuisine



Chère Cliente, Cher Client,

*Vous venez d'acquérir **Une hotte BRANDT** et nous vous en remercions.*

Nous avons mis dans cet appareil toute notre passion, notre savoir-faire pour qu'il réponde au mieux à vos besoins. Innovant, performant, nous l'avons conçu pour qu'il soit aussi toujours facile à utiliser.

*Vous trouverez également dans la gamme des produits **BRANDT**, un vaste choix de fours, de tables de cuisson, de cuisinières, de lave-vaisselle, de réfrigérateurs et congélateurs que vous pourrez coordonner à votre **hotte BRANDT**.*

Bien entendu, dans un souci permanent de satisfaire le mieux possible vos exigences vis à vis de nos produits, notre service consommateurs est à votre disposition et à votre écoute pour répondre à toutes vos questions ou suggestions (coordonnées à la fin de ce livret).

Et retrouvez-nous aussi sur notre site www.Brandt.fr sur lequel vous trouverez tous nos produits, ainsi que des informations utiles et complémentaires.

BRANDT
Un jour j'ai dit Brandt

Dans le souci d'une amélioration constante de nos produits, nous nous réservons le droit d'apporter à leurs caractéristiques techniques, fonctionnelles ou esthétiques toutes modifications liées à leur évolution.

⚠ Important : Avant de mettre votre appareil en route, veuillez lire attentivement ce guide d'installation et d'utilisation afin de vous familiariser plus rapidement avec son fonctionnement.

Les descriptions et caractéristiques figurant sur ce document sont données à titre d'information et non d'engagements. En effet, soucieux de la qualité de nos produits, nous nous réservons le droit d'effectuer, toutes modifications ou améliorations nécessaires.

Tous ces appareils sont mixtes. Ils sont livrés pour fonctionner en "évacuation directe" avec "rejet extérieur" des vapeurs et fumées ou en "recyclage" par le filtre à charbon actif déjà installé (Pour commander des filtres à charbons pour le remplacement, utilisez la Réf. AK206AE1).

Cet appareil est conforme à l'arrêté du 16.08.89 relatif à la limitation des perturbations radioélectriques (Directive CEE n. 76.889 modifiée par la Directive CEE 87.308. Elle rentre dans la classe B).

DESCRIPTIONS DES COMMANDES

Modèle AC400 (Fig. 1):

- A - Interrupteur d'éclairage.
Position 0: lumière éteinte.
Position 1: lumière allumée.
- B - Interrupteur moteur.
Position 0: moteur arrêté.
Position 1-2-3: moteur en marche à la première, seconde ou troisième vitesse.
- C - Voyant indiquant le fonctionnement du moteur.

Modèle AC500 (Fig. 2):

- A - Interrupteur d'éclairage.
- B - Interrupteur ON/OFF moteur (1e vitesse).
- C - Interrupteur 2e vitesse.
- D - Interrupteur 3e vitesse.
- E - Voyant indiquant le fonctionnement du moteur.

Fig. 1

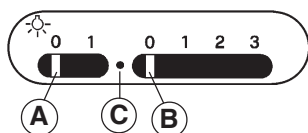


Fig. 3

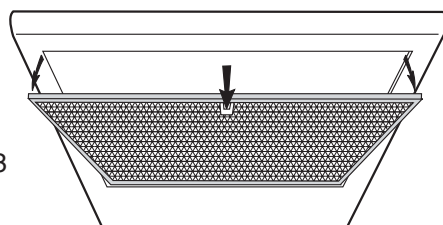
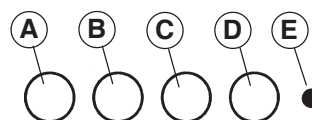


Fig. 2



L'accès à l'intérieur de la hotte se fait par le retrait du filtre à graisse métallique.

Pour le démontage du filtre, à l'aide de la poignée, pousser le filtre vers l'arrière et abaisser-le vers vous (Fig. 3). Au remontage, procéder en sens inverse.

CARACTERISTIQUES TECHNIQUES

- 2 Moto ventilateurs, puissance 150W x 2
- Tension réseau: 230-240 V monophasé
- Eclairage 2 ampoules de 40W
- Livré avec cordon de 100 cm avec prise de courant
- Poids brut: 8,5 Kgs
- Poids net: 7,2 Kgs
- 1 filtre à graisse métallique.

FONCTIONNEMENT DE L'APPAREIL

L'appareil peut être utilisé soit en mode évacuation extérieure soit en mode recyclage.

MODE EVACUATION EXTERIEURE

Le tuyau d'évacuation sera emboîté et fixé sur la buse de diamètre 123 mm (Fig. 5).

Les vapeurs et les odeurs de cuisine sont conduites directement vers l'extérieur par un conduit d'évacuation partant de la partie supérieure (ou arrière) de la hotte. Il n'est pas nécessaire d'utiliser le filtre à charbon (Fig. 5).

MODE RECYCLAGE

L'air et les vapeurs entraînés par l'appareil sont purifiés par le filtre à charbon, puis ensuite remis en circulation dans le volume de la pièce (Fig. 6).

Le passage en mode recyclage se fait par l'ajout du filtre à charbon livré avec la hotte.

IMPORTANT

VERIFIER QUE LE LEVIER EVACUATION-RECYCLAGE SOIT SUR LA BONNE POSITION (Fig. 7):

le levier se trouve sur le groupe moteur, et doit être placé sur le symbole (P) si l'installation est en mode évacuation, sur le symbole (Q) si l'installation est en mode recyclage.

Fig. 5

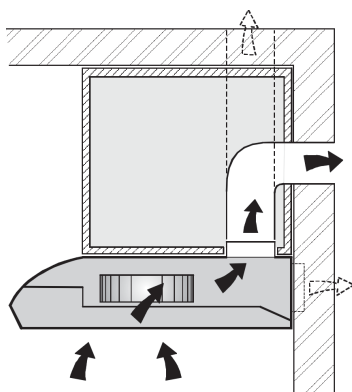


Fig. 6

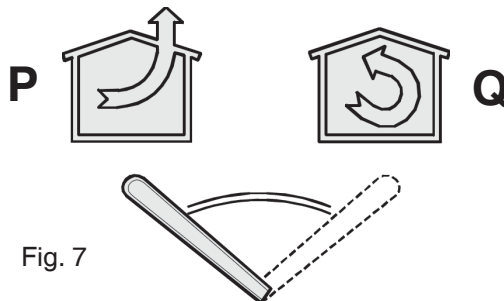
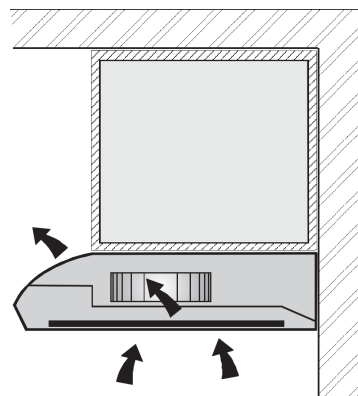


Fig. 7

INSTALLATION

Avant de procéder aux opérations de montage et pour une manipulation plus aisée de l'appareil, démontez le filtre à graisse métallique en suivant les instructions (Fig. 3).

Pour un fonctionnement idéal, nous vous conseillons de monter l'appareil à une distance minimum de 65 cm du plan de cuisson pour des plaques électriques et de 75 cm pour le gaz.

L'appareil ne doit pas être raccordé à des conduits d'appareils chauffants (chauffage, chauffe eau).

Prévoyez une aération de la pièce adéquate quand la hotte et des appareils alimentés par une énergie autre que l'énergie électrique (poêle à gaz, à huile, à charbon etc.) sont utilisés en même temps. En effet, en évacuant l'air, la hotte pourrait créer une dépression dans la pièce.

BRANCHEMENT ELECTRIQUE

Lors du branchement électrique, s'assurer que la tension correspond bien à celle indiquée sur la plaque signalétique.

Avant de procéder aux opérations de nettoyage ou d'entretien couper le courant. Le branchement au réseau doit être réalisé par un installateur agréé, en se conformant à la norme en vigueur. Cet appareil est construit de façon à appartenir à la classe d'isolation II; il n'est pas nécessaire de relier à la terre.

MONTAGE DE L'APPAREIL

INSTALLATION MODE EVACUATION EXTERIEURE :

Choisissez le type de position le plus approprié à vos exigences et continuez en assemblant la bride (Fig. 9) sur l'ouverture choisie pour l'évacuation de l'air (A ou B) : faites coïncider les trois languettes de la bride, ainsi que l'arrêt D, avec les fentes de votre hotte ; faites pivoter légèrement l'anneau dans le sens des aiguilles d'une montre jusqu'à ce qu'elle se bloque. Fermez l'autre ouverture en y insérant le "bouchon" (E) de la même manière : faites coïncider les trois languettes du bouchon ainsi que l'arrêt F, avec les fentes de votre hotte; faites légèrement pivoter le bouchon dans le sens des aiguilles d'une montre jusqu'à ce qu'il se bloque.

Faites le trou dans le mur pour l'évacuation de l'air (de 133 mm de diamètre), en vous référant à la Fig. 9 contenant les mesures pour les différentes possibilités.

Fig. 8

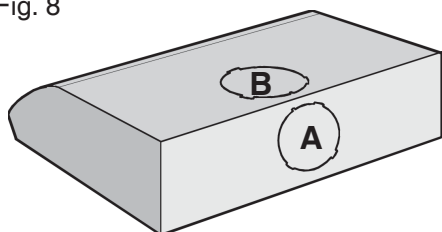


Fig. 9

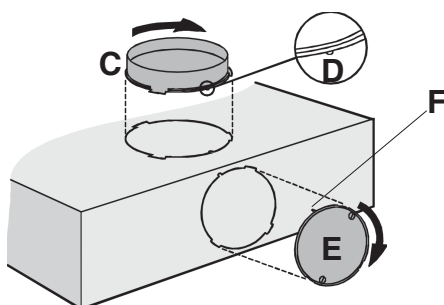
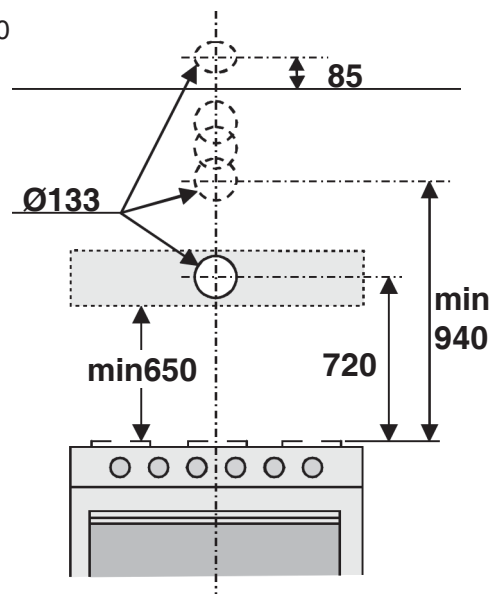


Fig. 10



Vous pouvez maintenant fixer votre appareil : sur la base de vos exigences, vous pouvez fixer votre hotte au mur ou bien sous votre meuble de cuisine.

Fixation au mur : Si vous utilisez l'ouverture du haut B pour l'évacuation de l'air à travers votre placard, avant de fixer votre hotte au mur, vous devez faire un trou du diamètre de 133 mm dans le placard (Fig. 11). En tout cas, vérifiez la position de la prise de courant et prenez en considération le parcours éventuel du câble d'alimentation (un trou dans votre placard par où faire passer le câble peut être nécessaire). Tracez une ligne sur le mur, verticalement par rapport au plan de cuisson. Marquez les 4 trous à faire dans le mur, en respectant les mesures indiquées Fig. 12; faites les trous et insérez les 4 chevilles (qui sont fournies). Prenez 2 des vis fournies (Fig. 13), et enfitez-les dans les chevilles qui se trouvent en haut, sans toutefois les visser complètement. Approchez votre hotte du mur et accrochez-la aux 2 vis ; par l'intérieur de votre hotte, vissez les 2 vis complètement. Fixez complètement votre hotte en insérant les 2 autres vis H (Fig. 14). Reliez un tuyau flexible à la bride de votre hotte, en utilisant un collier. Le tuyau et le collier ne vous sont pas fournis. Faites le raccordement électrique.

Fixation au-dessous d'un placard : Si vous utilisez l'ouverture du haut B pour la sortie de l'air à travers votre placard, avant de fixer votre hotte à votre placard, faites, dans ce dernier, un trou du diamètre de 133 mm (Fig. 11). En tout cas, vérifiez la position de la prise de courant et prenez en considération le parcours éventuel du câble d'alimentation (un trou dans votre placard par où faire passer le câble peut être nécessaire). Faites 4 trous dans votre placard, en respectant les mesures qui vous sont indiquées Fig.15. Approchez votre hotte du placard et insérez 4 vis par l'intérieur de votre placard (les 4 vis ne sont pas fournies). Reliez un tuyau flexible au clapet de sortie de votre hotte, en utilisant un collier. Le tuyau et le collier ne vous sont pas fournis. Faites le raccordement électrique.

Fig. 11

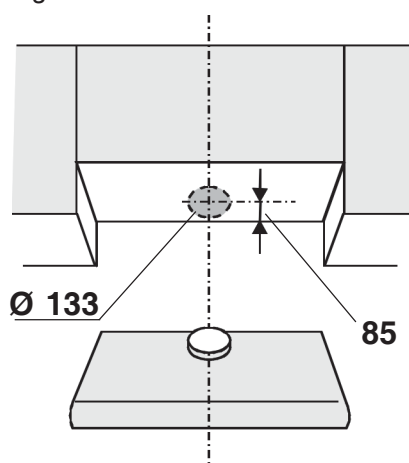


Fig. 12

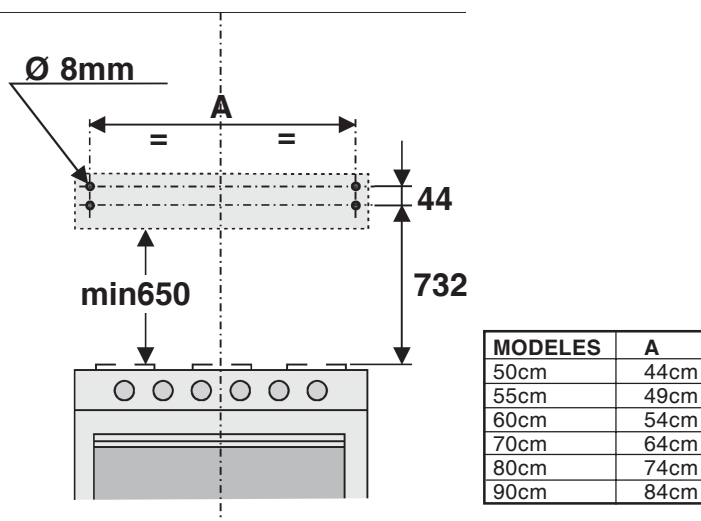


Fig. 13

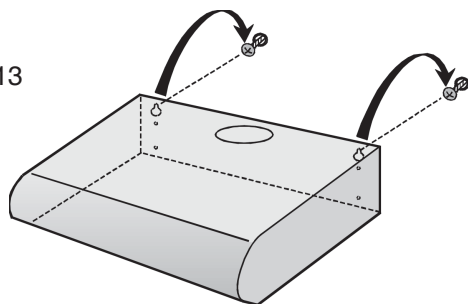


Fig. 14

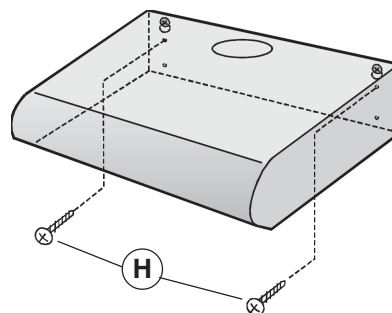
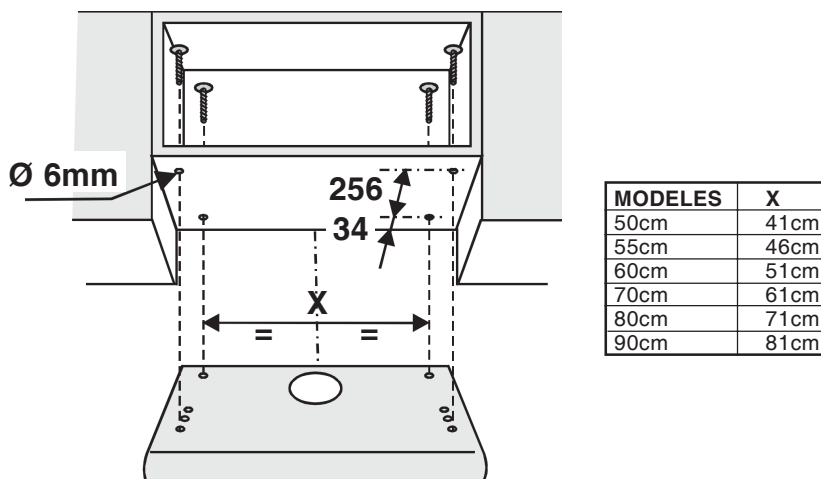


Fig. 15



INSTALLATION VERSION RECYCLAGE :

Les 2 ouvertures (A et B) qui se trouvent sur votre hotte (Fig. 8) ne doivent pas être fermées car l'air est renvoyé dans la pièce à travers les fentes qui se trouvent sur le devant.

Vous pouvez maintenant fixer votre appareil : sur la base de vos exigences, vous pouvez fixer votre hotte au mur ou bien sous le meuble de votre cuisine.

Fixation au mur : Avant de fixer votre hotte au mur, vérifiez la position de la prise de courant et prenez en considération le parcours éventuel du câble d'alimentation (il peut être nécessaire de faire un trou dans votre placard pour le câble d'alimentation). Tracez une ligne sur le mur, verticalement par rapport au plan de cuisson. Marquez les 4 trous à faire dans le mur, en respectant les mesures indiquées Fig. 12 ; faites les trous et insérez les 4 chevilles (qui sont fournies). Prenez 2 des vis fournies (Fig. 13), et enfillez-les dans les chevilles qui se trouvent en haut, sans toutefois les visser complètement. Approchez votre hotte du mur et accrochez-la aux 2 vis ; de l'intérieur de votre hotte, vissez les 2 vis complètement. Fixez votre hotte définitivement en insérant les 2 autres vis H (Fig. 14). Faites le raccordement électrique.

Fixation au-dessous d'un placard : Avant de fixer votre hotte à un placard, vérifiez la position de la prise de courant et prenez en considération le parcours éventuel du câble d'alimentation (un trou dans votre placard par où faire passer le câble peut être nécessaire). Faites 4 trous dans votre placard, en respectant les mesures qui vous sont indiquées Fig.15. Approchez votre hotte du placard et insérez 4 vis par l'intérieur de votre placard (les 4 vis ne sont pas fournies). Faites le raccordement électrique.

CONSEILS D'UTILISATION

Pour obtenir une meilleure absorption des graisses, faire fonctionner la hotte quelques instant avant et après la cuisson des aliments.

- Utilisation

On conseille d'éviter l'emploi de matières pouvant causer de grandes flammes près de l'appareil.

Lors de friture, faire surtout attention au danger d'incendie constitué par l'huile et les graisses. L'huile, déjà utilisée, est particulièrement dangereuse. L'emploi de grills électriques découverts est déconseillé.

- Sécurité

La non-observation des instructions spécifiées pour le nettoyage des filtres et de l'appareil peut être la cause de risques d'incendie.

ENTRETIEN

AVANT TOUTE INTERVENTION, IL FAUT COUPER L'ALIMENTATION DE LA HOTTE (PRISE DE COURANT ou INTERRUPTEUR).

Un entretien soigné assure un bon fonctionnement et un bon rendement dans le temps.

- Entretien de la carrosserie

Pour le nettoyage de la carrosserie de l'appareil, éviter l'emploi de produits contenant des abrasifs.

- Entretien du filtre à graisse métallique cassette

Faire particulièrement attention au filtre à graisse qui devra être nettoyé, selon l'emploi de la hotte, environ tous les deux mois. Laver le filtre avec un nettoyant ménager du commerce puis rincer abondamment et sécher. Ce nettoyage peut être effectué dans un lave-vaisselle **en prenant soin de ne pas mettre le filtre en contact avec de la vaisselle sale ou avec des couverts en argent.**

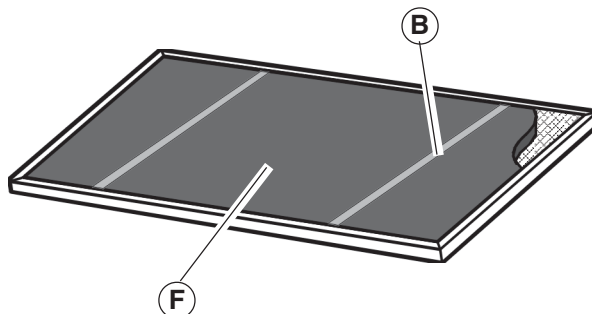
Pour le démontage du filtre, à l'aide de la poignée, pousser le filtre vers l'arrière et abaisser-le vers vous (Fig. 3).

- Entretien du filtre à charbon, en mode recyclage

Dans le cas d'emploi de la hotte en mode recyclage, il faudra remplacer le filtre à charbon environ tous les six mois.

Le filtre à charbon (F) est positionné à l'intérieur du filtre à graisse métallique (Fig. 16) ; enlever les butées filtres (B) et extraire le filtre à charbon.

Fig. 16



- Eclairage

Pour accéder à l'éclairage, retirer le cache-lumière en dévissant la vis "A" (Fig. 17). Remplacer par un éclairage de même type.

Fig. 17

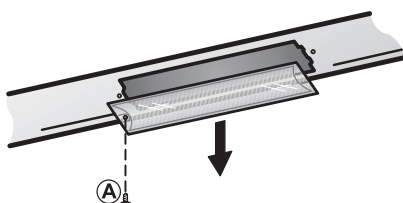
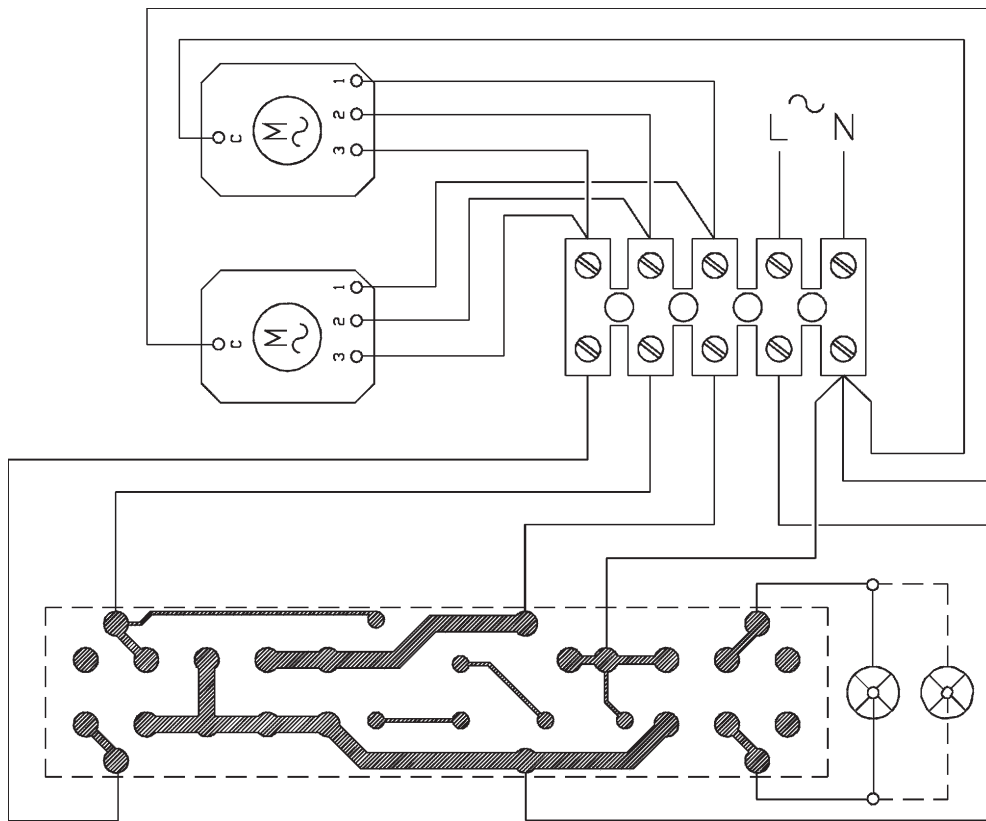
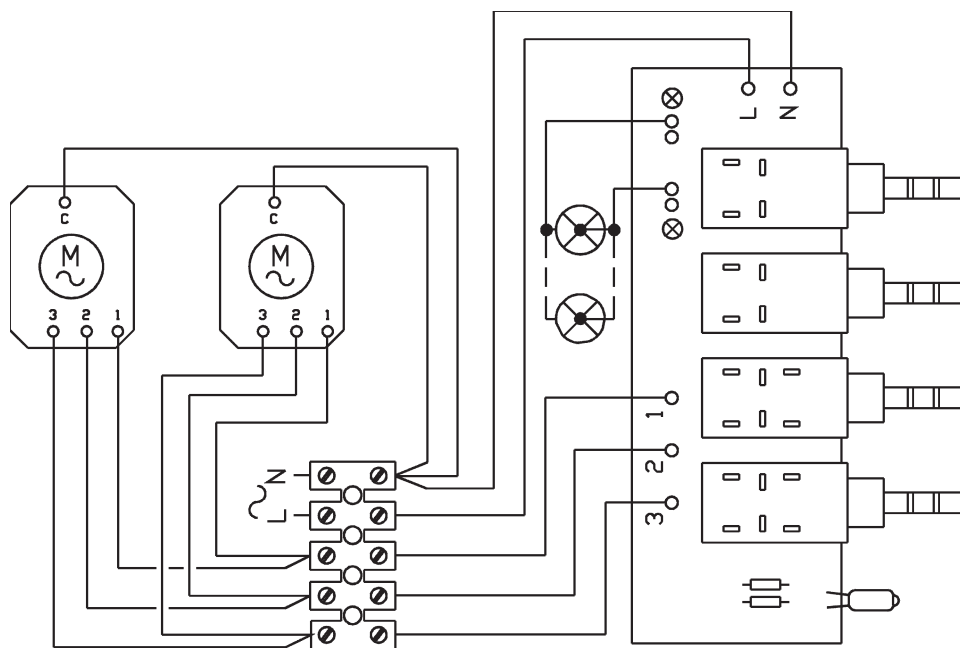


SCHÉMA ÉLECTRIQUE

Modèle AC400



Modèle AC500



Service Après-Vente

Tout dépannage doit être effectué par un technicien qualifié.

Seul les distributeurs de notre marque :

Connaissent parfaitement votre appareil et son fonctionnement.

Appliquent intégralement nos méthodes de réglage, d'entretien et de réparation.

Utilisent exclusivement les pièces d'origine.

Pour toute demande à votre distributeur, précisez-lui la référence complète de votre appareil (type de l'appareil et numéro de série)

Ces renseignements figurent sur la plaque signalétique fixée à l'intérieur de l'appareil.

Les descriptions et les caractéristiques apportées dans ce livret sont données seulement à titre d'information et non d'engagement. En effet, soucieux de la qualité de nos produits, nous nous réservons le droit d'effectuer, sans préavis, toutes modifications ou améliorations nécessaires.

PIÈCES D'ORIGINE : demandez à votre vendeur que, lors d'une intervention d'entretien, seules des **PIÈCES DÉTACHÉES CERTIFIÉES D'ORIGINE** soient utilisées.



Relations consommateurs

Numéro de téléphone du service consommateurs Brandt :

0 892 02 88 01

(0,34 euros par minute) *

* Service fourni par Brandt Customer Service
société par actions simplifiée au capital de 2.500.000 euros
5/7 Avenue des Béthunes, 95310 Saint Ouen l'Aumône
RCS Pontoise 440 303 303