

## Avant toute utilisation de votre lave-vaisselle

Nous vous invitons à suivre les conseils d'installation et d'utilisation donnés dans le guide qui est joint à votre appareil. En le parcourant vous découvrirez :

### L'installation

Tout ce qui concerne les branchements indispensables et la mise en place du lave vaisselle dans votre cuisine.

### Le principe de fonctionnement de votre lave-vaisselle

Ce qu'il faut savoir pour mieux utiliser votre appareil.

### Le chargement de la vaisselle.

Comment bien remplir vos paniers pour obtenir un rangement et un lavage optimum.

### Quelques conseils

Tous les renseignements pour remédier aux petites imperfections que vous pourriez constater en examinant votre vaisselle et qui peuvent être évitées simplement.

### L'entretien

Votre lave-vaisselle ne réclame qu'un entretien simplifié et ce pour obtenir une qualité de lavage optimal.

# Brandt

C'EST AUSSI LE MINITEL...

...Pour en savoir plus sur ce produit  
ou sur n'importe quel autre appareil de nos gammes :

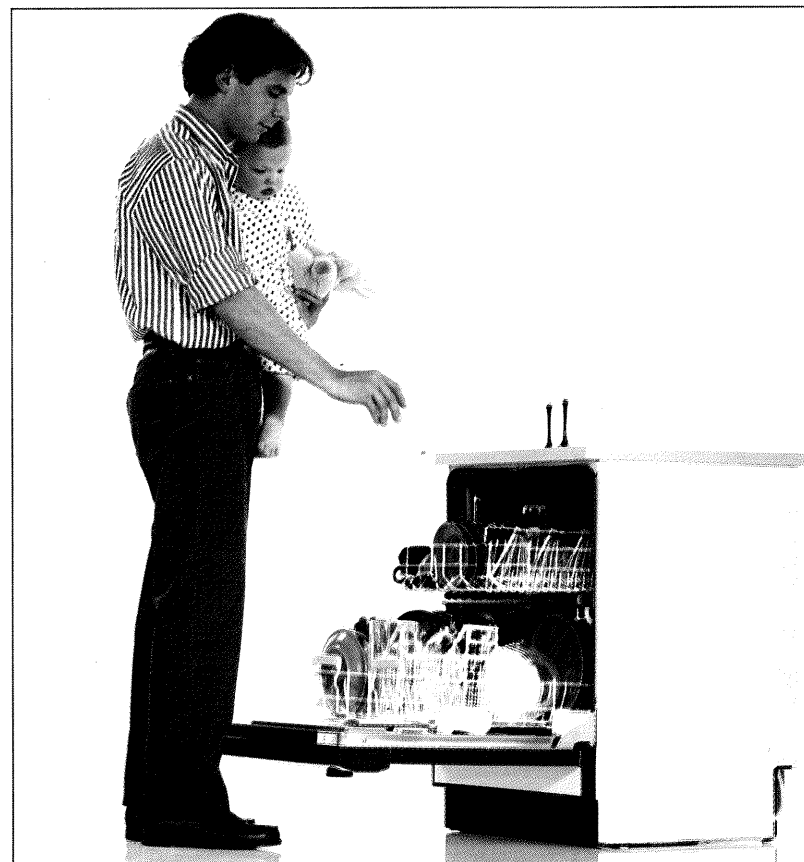
- SÈCHE-LINGE • LAVE-VAISSELLE
- COMBIS • DUOS • CONGÉLATEURS
- CUISINIÈRES • MICRO-ONDES
- ENCASTRABLES: Fours, Tables,  
Hottes, Lave-vaisselle, Réfrigérateurs...

TAPEZ 3615  
CODE BRANDT

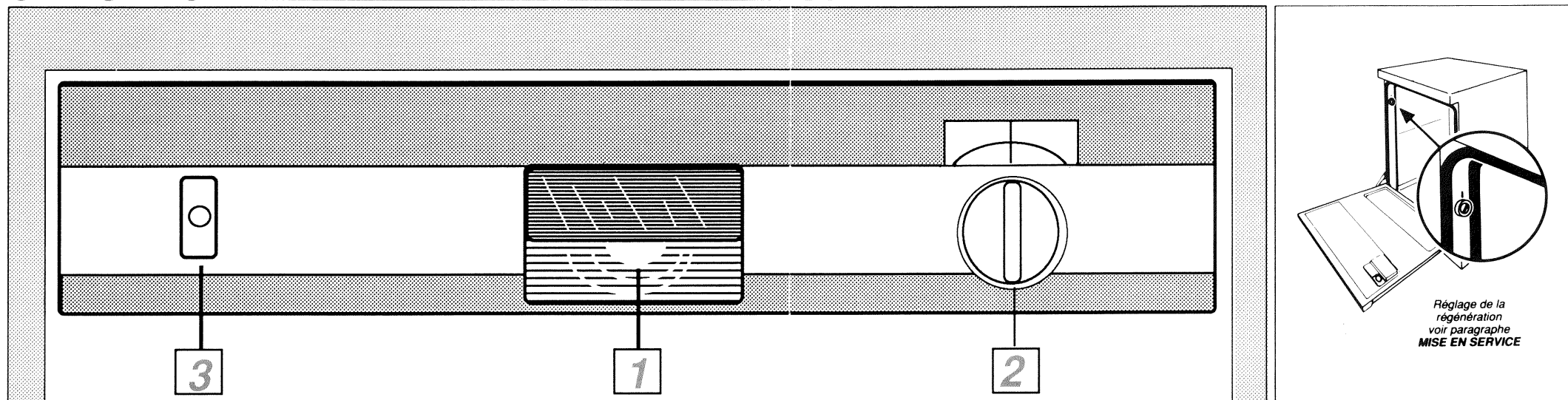
# LAVE-VAISSELLE

## Brandt

### NOTICE D'UTILISATION



# UTILISATION



## 1 OUVERTURE DE PORTE

Tirez sur la poignée pour ouvrir la porte en la basculant vers vous.

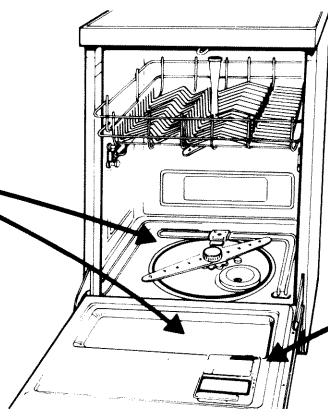
## INTRODUCTION DES PRODUITS DE LAVAGE

VERIFIEZ QUE LA RESERVE DU PRODUIT DE RINCAGE AINSI QUE LE RESERVOIR A SEL REGENERANT SOIENT SUFFISAMMENT APPROVISIONNES.

Dose pour le pré-lavage.

(Poudre : 10 g).

A mettre directement dans la cuve ou dans la contre-porte.

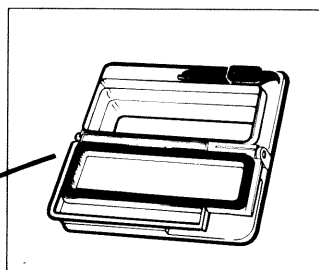


Dose pour le lavage. (Poudre : 25 g).

A mettre dans le distributeur

Fermer le couvercle

Verrouiller



## DISPOSEZ VOTRE VAISSELLE SUR LES DEUX PANIERS

Consultez le guide !

**IMPORTANT : VEILLEZ A CE QU'AUCUN ELEMENT NE SE TOUCHE AFIN QUE L'EAU PUISSE CIRCULER LIBREMENT AUTOUR DE LA VAISSELLE ET OBTENIR UN LAVAGE OPTIMAL.**

## 2 SELECTION D'UN PROGRAMME

Sélectionnez le programme choisi en fonction du degré de salissure et de la quantité de vaisselle introduite dans la machine. (Voir le tableau des programmes).

Salissures importantes : sélectionnez le programme de lavage avec pré-lavage.

## 3 MISE EN MARCHÉ DE L'APPAREIL

Appuyez sur cette touche pour démarrer le programme. Le programme commence immédiatement.

**SECURITE DE PORTE :** La mise en marche n'est possible que si la porte est bien fermée.

**MAINTENANT, TOUT EST AUTOMATIQUE JUSQU'EN FIN DE PROGRAMME.**

**NOTA :** Eviter d'ouvrir la porte de la machine lorsque le lavage est commencé depuis 10 à 15 minutes, vous déclencheriez une sécurité. Dans ce cas, recommencer le programme de lavage à son début.

## ARRET DE L'APPAREIL

Le programme terminé. Relâchez la touche MARCHE/ARRET avant de retirer la vaisselle.

**CONSEIL :** Pour obtenir un séchage rapide entrouvrir la porte, la vaisselle est disponible 15 minutes plus tard.

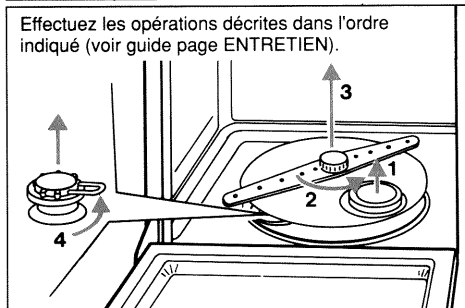
Par mesure de sécurité, débranchez l'appareil et fermez le robinet d'alimentation en eau.

# MISE EN SERVICE

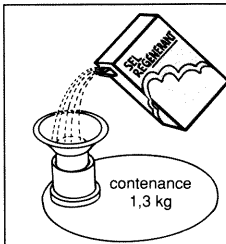
## L'adoucisseur d'eau

Les opérations décrites ci-dessous sont indispensables pour assurer la régénération AUTOMATIQUE des résines de l'adoucisseur qui a pour but d'éliminer les sels calcaires contenus dans la majorité des eaux. Il est recommandé d'effectuer ces opérations juste avant un programme de lavage afin de débarrasser la cuve des particules de sel qui auraient pu s'y déposer lors du remplissage.

Renseignez-vous auprès de la société de distribution de votre ville pour connaître la dureté de votre eau.	TENEUR DE L'EAU EN CALCAIRE (En degré français de dureté)	BESOIN EN SEL	En fonction du résultat réglez l'adoucisseur avec une pièce de monnaie.	Nombre de lavages entre deux remplissages (environ).
	- de -10°f (très douce)		NON	
de 10°f à 25°f (douce)		OUI		40
de 25°f à 40°f (moyenne)		OUI		27
+ de 40°f (dure)		OUI		18



Effectuez les opérations décrites dans l'ordre indiqué (voir guide page ENTRETIEN).



Utilisez l'entonnoir pour verser

complétez avec de l'eau

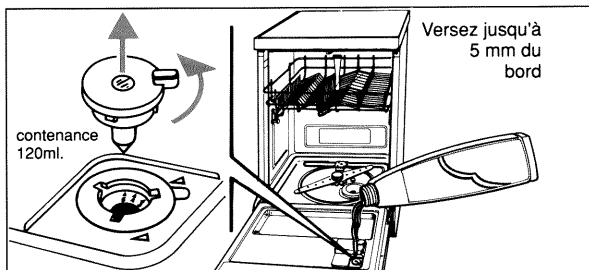
contenance 1,3 kg

**NB : Ne pas utiliser de sel de cuisine**

Après le remplissage, effectuez les opérations dans l'ordre inverse pour le remontage. **Important :** bien resserrer le bouchon du réservoir à sel.

## Le produit de rinçage

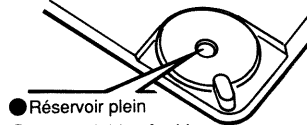
Ce produit est nécessaire car il permet d'éviter certaines traces sur la vaisselle et favorise le séchage.



contenance 120ml.

Versez jusqu'à 5 mm du bord

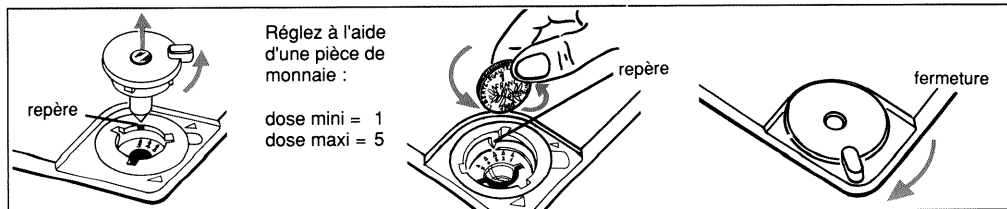
Après le remplissage resserrez bien le bouchon



- Réservoir plein
- ◉ Réservoir bientôt vide
- Réservoir vide

## Réglage du distributeur de produit de rinçage.

Votre appareil est réglé d'origine sur le repère 2. En cas de nécessité effectuez le réglage décrit ci-dessous.



Réglez à l'aide d'une pièce de monnaie :

dose mini = 1  
dose maxi = 5

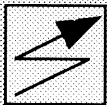
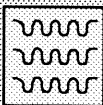
repère

fermeture

# TABLEAU DES PROGRAMMES

Nature du programme	N° de programme	Durée approximative du programme
<p><b>TREMPAGE</b>  <i>Pour éviter que des impuretés restent collées sur la vaisselle après chaque charge partielle.</i></p>	1	5 min.
<p><b>PRELAVAGE + LAVAGE</b>  <i>Pour une vaisselle très sale.</i></p>	2	1 h 10
<p><b>LAVAGE</b>  <i>Pour une vaisselle normalement sale ou peu sale. (vaisselle de tous les jours).</i></p>	3	1 h 05
<p><b>LAVAGE DEMI-CHARGE</b>  <i>Pour une petite charge de vaisselle peu sale. Bien répartir sur les deux paniers.</i></p>	4	1 h 00
<p><b>RINCAGE CHAUD</b>  <i>Pour réchauffer vos plats et assiettes avant le service. Pour rendre l'éclat à une vaisselle ternie ou poussiéreuse dû à un long stockage.</i></p>	5	30 min.

## PROGRAMME NORMALISE ( panier supérieur en position haute )

PROGRAMME N° 2	norme NFC 73175		1,90 kWh		35 l
		ELECTRICITE			EAU

Les temps et consommations ci-dessus ont été relevés lors d'essais effectués dans des conditions normales d'utilisation. Ces temps et ces consommations peuvent être néanmoins modifiés par une variation de la pression ou de la température de l'eau.