




	Pagine	
• Raccomandazioni di sicurezza .....	4	
• Rispetto dell'ambiente e risparmio .....	4	
• Descrizione della macchina .....	5	
<b>1 - Come procedere per la prima installazione</b>		
• Rimozione delle staffe dall'elettrodomestico.....	6 e 7	
• Spostamento della macchina .....	7	
• Allacciamento alla rete idrica .....	8	
• Allacciamento al condotto di scarico .....	8	
• Allacciamento alla rete elettrica .....	9	
• Installazione dell'elettrodomestico .....	9	
<b>2 - Come utilizzare la lavatrice ?</b>		
• Simboli per il trattamento della biancheria .....	10	
• Preparazione della biancheria (separazione, test colori, pesi e verifiche) .....	11	
• Trattamento delle macchie difficili .....	12	
• Caricamento della biancheria .....	13	
• Caricamento dei detersivi .....	13 e 14	
• Prima del primo lavaggio .....	14	
• Programmazione / Annullamento di un programma .....	15 a 18	
• Descrizione dettagliata delle funzioni .....	19 e 20	
• Sicurezza bambini (blocco dei comandi) .....	21	
• Modifica di un programma di lavaggio.....	21	
• Dispositivi di sicurezza automatici .....	22	
<b>3 - Manutenzione ordinaria della macchina</b>		
• Pulizia dell'apparecchio, delle parti interne .....	23	
• Rischio di gelo .....	23	
• Controllo e sostituzione dei tubi.....	23	
• Pulizia della vaschetta dei detersivi .....	23	
• Pulizia del filtro .....	26 e 27	
<b>4 - Possibili anomalie</b>		
• Il ciclo non si avvia .....	• Forti vibrazioni durante la centrifuga .....	24
• La biancheria non è stata centrifugata, o insufficientemente centrifugata....		24
• Una pozza d'acqua si forma attorno alla macchina.....		24
• La macchina non scarica.....	• Il coperchio non si apre.....	24
• Apertura del cestello .....		24
<b>5 - Messaggi visualizzati sul display</b>		
• Diagnostica automatica dei difetti .....		25
• Pulizia del filtro  .....		26 e 27

Nel susseguirsi delle pagine di questa nota, scoprirete i seguenti simboli che vi segnaleranno :



Le raccomandazioni di sicurezza (per voi, la vostra macchina, o la vostra biancheria) da rispettare in modo tassativo,



Un pericolo elettrico,



I consigli e le informazioni importanti

*Care Signore, Cari Signori,*

*grazie per avere acquistato una lavabiancheria SANGIORGIO. Con l'acquisto del nostro elettrodomestico avete scelto un prodotto affidabile e dalle alte prestazioni, discreto, efficiente, utile.*

*Oggi più che mai, qualunque siano le vostre esigenze e i vostri desideri, SANGIORGIO vi offre gli elettrodomestici che semplificano e abbelliscono la vostra vita quotidiana per lunghi anni.*

*Il vostro nuovo apparecchio è facile da usare. Vi preghiamo comunque di leggere attentamente le istruzioni, in modo da scoprire quei piccoli accorgimenti che vi consentiranno di sfruttare al massimo le potenzialità del vostro apparecchio risparmiando energia.*

*Certi che l'utilizzo vi soddisferà, ci auguriamo di avervi sempre come nostri clienti.*

***Prima di avviare la lavabiancheria leggere attentamente queste istruzioni che vi permetteranno di prendere rapidamente confidenza con il suo funzionamento***

*Allo scopo di migliorare costantemente i nostri prodotti, ci riserviamo il diritto di apportare alle loro caratteristiche tecniche, funzionali o estetiche tutte le modifiche connesse alla loro evoluzione.*

# Raccomandazioni di sicurezza

Questa lavatrice, destinata ad un uso esclusivamente domestico, è stata progettata per lavare, sciacquare e centrifugare i capi lavabili in lavatrice.

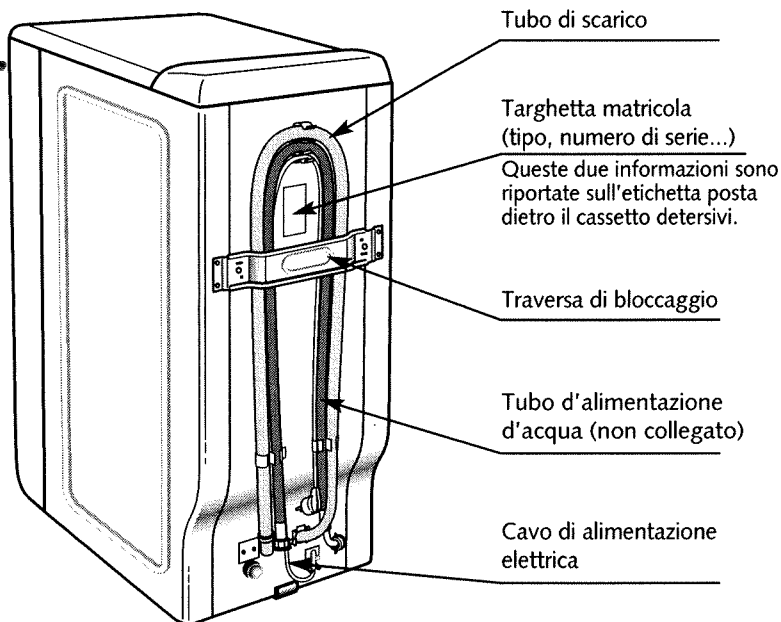
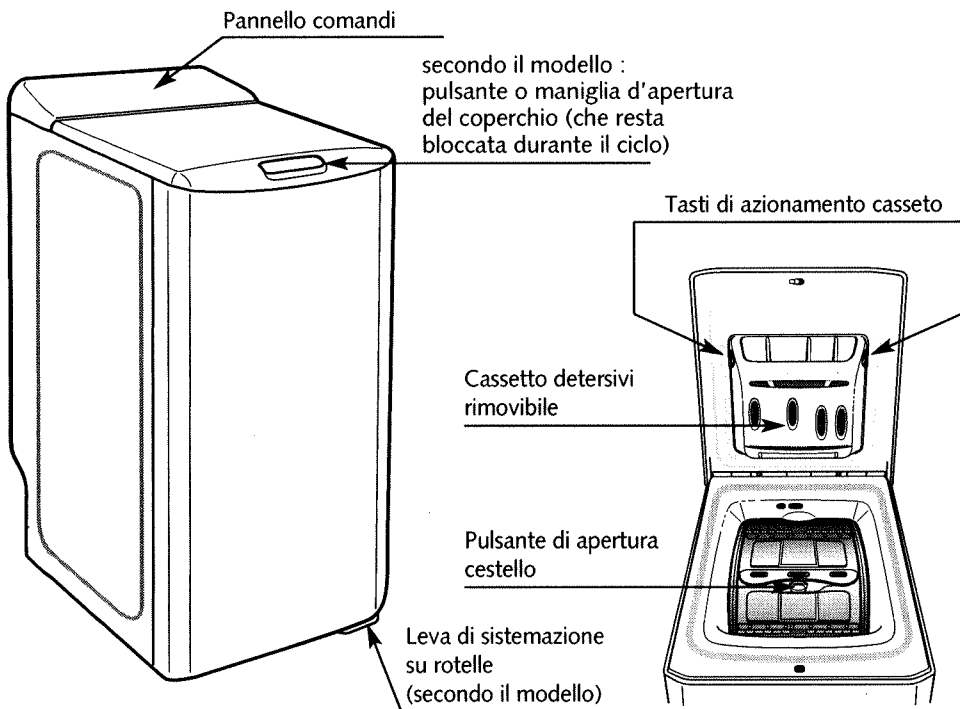
**⚠** Rispettate tassativamente le seguenti raccomandazioni. Decliniamo ogni responsabilità e garanzia in caso del mancato rispetto di queste raccomandazioni che può provocare danni materiali o fisici.

- L'apparecchio deve essere usato solo in conformità alle istruzioni per l'uso, per evitare danni alla vostra biancheria e al vostro apparecchio. Utilizzate solo prodotti di lavaggio e di manutenzione certificati per l'uso nelle lavatrici ad uso domestico.
- Se prima del lavaggio trattate le macchie difficili con smacchiatori, solventi, e in generale con prodotti infiammabili o a forte potere esplosivo, attendere prima di introdurre i capi trattati nella lavatrice (vedi capitolo "TRATTAMENTO DELLE MACCHIE DIFFICILI").  
Vi raccomandiamo inoltre di non usare solventi o prodotti in bombolette spray in prossimità della lavatrice o di altri apparecchi elettrici in locali poco ventilati (rischi d'incendio o di esplosione).
- Se avvengono incidenti che non potete risolvere con i rimedi che noi vi raccomandiamo (vedere capitolo "POSSIBILI ANOMALIE"), chiamate un professionista qualificato.
- Se durante il ciclo di lavaggio dovete aprire la lavatrice (ad esempio per aggiungere o togliere dei capi), a seconda della fase in cui si trova il programma (essenzialmente durante il lavaggio), porre particolare attenzione alla temperatura interna, a volte molto elevata (rischi di gravi ustioni).
- Nel caso di una nuova installazione, l'apparecchio deve essere allacciato alla rete di alimentazione idrica con un tubo nuovo; non utilizzare quello vecchio. Controllate a intervalli regolari i tubi d'alimentazione e di scarico dell'acqua, potrete così evitare i danni dell'acqua.
- Non lasciate che i bambini giochino con l'apparecchio ed allontanate gli animali domestici.
- Gli apparecchi inutilizzabili devono essere immediatamente resi inutilizzabili. Staccate e tagliate il cavo d'alimentazione rasente all'apparecchio. Chiudete l'alimentazione dell'acqua e togliete il tubo. Rendete inutilizzabile la chiusura del coperchio.

# Rispetto dell'ambiente e risparmio

- Programmate il prelavaggio solo quando è assolutamente necessario: es. : per capi sportivi o da lavoro molto sporchi, ecc.
- Per biancheria poco o mediamente sporca, un programma a bassa temperatura sarà sufficiente per ottenere ottimi risultati di lavaggio.
- Per biancheria poco sporca scegliete un ciclo di lavaggio rapido (per es.: **FLASH 30'**).
- Dosate il prodotto di lavaggio secondo la durezza dell'acqua, il grado di sporizia e la quantità di biancheria e rispettate i consigli riportati sulle confezioni dei prodotti detersivi.
- L'imballaggio e i pezzi che compongono la macchina sono fabbricati con materiali riciclabili. Occorre tenerne conto per lo smaltimento.  
Rivolgetevi al vostro rivenditore o all'ente locale competente che vi forniranno informazioni sulle possibilità di rottamazione ecologica.

# Descrizione dell'apparecchio



# Rimozione delle staffe dall'elettrodomestico



**PRIMA DELL'USO È OBBLIGATORIO ESEGUIRE LE SEGUENTI OPERAZIONI.**

Queste operazioni consistono nel togliere tutti i pezzi che servono a tenere immobile la vasca interna del vostro apparecchio durante il trasporto.

Queste operazioni, chiamate di "rimozione staffe", sono necessarie per il buon funzionamento del vostro apparecchio ed il rispetto delle norme in vigore in materia di sicurezza.

Se queste operazioni non venissero effettuate nella loro totalità, ciò potrebbe causare gravi danni al vostro apparecchio durante il funzionamento.

- 1 - Togliete la lavatrice dalla sua base (verificate che lo spessore «A», che serve da sostegno del motore, non sia rimasto bloccato sotto la lavatrice) (Figura 1).
- 2 - Togliete le 4 viti «B» con un cacciavite (Figura 2.1).
- 3 - Togliete la traversa «C» svitando le due viti «D» (Figura 2.2) con una chiave da 10 o da 13 (secondo il modello).

(quando si esegue questa operazione, bisogna assicurarsi che i due tiranti di plastica fissati alla traversa vengano via insieme a quest'ultima).

Rimettete le viti «B» al loro posto iniziale.


- 4 -  Chiudete tassativamente i due fori con i coprifori «E» previsti a tal fine (forniti nel sacchetto degli accessori) (Figura 2.3).

Figura 1

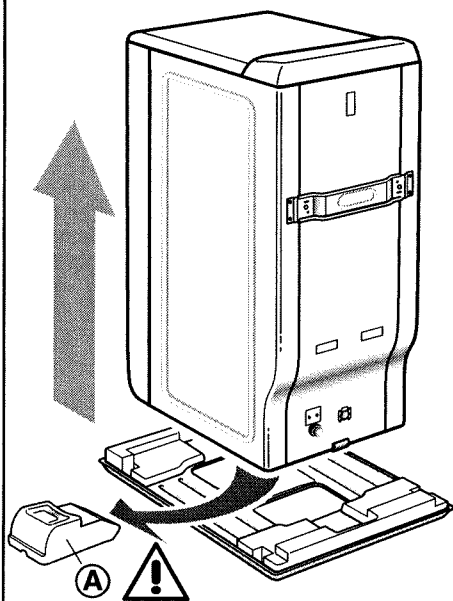


Figura 2.1

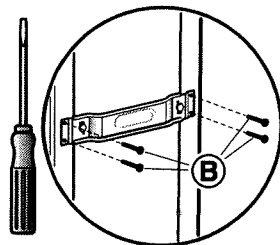


Figura 2.2

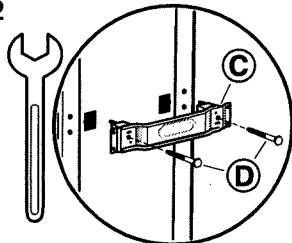
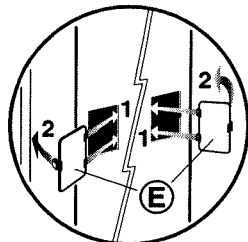


Figura 2.3



# Rimozione delle staffe dall'elettrodomestico

- 5 - Togliete lo spessore d'immobilizzazione posto sul cestello-vasca (Figura 3).  
Procedendo come segue :
- sollevate il coperchio della macchina
  - togliete lo spessore «F»
  - togliete lo spessore «G» ruotandolo d'un quarto di giro

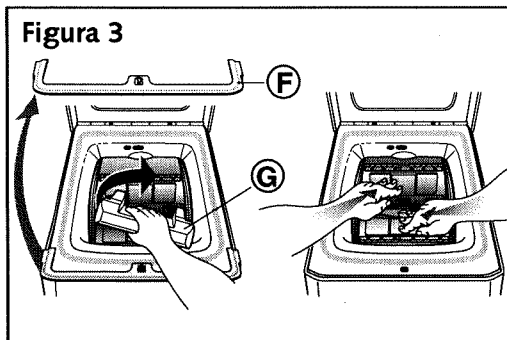


Figura 3

- liberate le portelle del cestello, bloccate in basso, premendo contemporaneamente sulle due antine.

- 6 - **⚠** Togliete i collarini di supporto dei tubi ① e chiudete tassativamente i fori con i coprifori ② (forniti nel sacchetto degli accessori) (Figura 4).

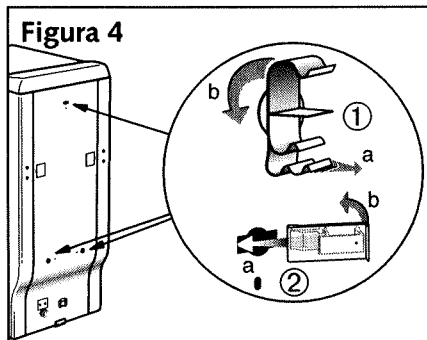


Figura 4

- i** Prima di uscire dalla fabbrica, il vostro apparecchio è stato minuziosamente controllato; è possibile che voi constatiate la presenza di un po' d'acqua nella vasca o nel cassetto dei detersivi.

- i** Consigliamo di conservare con cura tutti gli elementi di bloccaggio e trasporto, poiché sarà assolutamente necessario rimontarli qualora si dovesse trasportare nuovamente la macchina.

# Spostamento della macchina

## Sistemazione su rotelle :

Se la lavatrice è fornita di rotelle estraibili, è possibile spostarla facilmente. Per metterla su rotelle, fate ruotare la leva, che si trova nella parte inferiore della macchina, da destra fino all'estremità sinistra (Figura 5).

- ⚠** Quando è in funzione, la lavatrice non deve trovarsi appoggiata sulle due rotelle anteriori : non dimenticate di riportare la leva nella posizione iniziale.

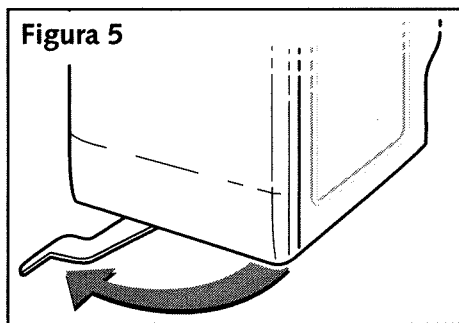


Figura 5

# Collegamenti dell'elettrodomestico

## Alimentazione acqua fredda

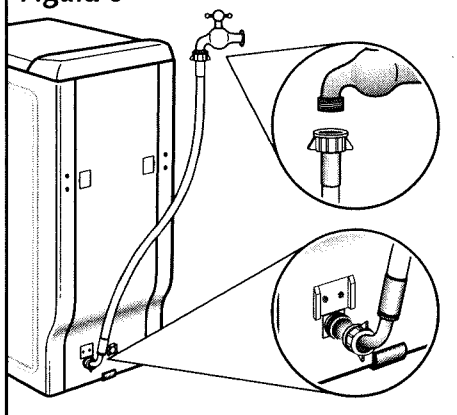
Collegate il tubo d'alimentazione (Figura 6):

- da un'estremità, al raccordo posto dietro la macchina
  - dall'altra estremità, ad un rubinetto munito di bocca filettata diam 20x27 (3/4 gas).
- Se si utilizza un attacco autoforante, l'apertura praticata deve avere un diametro di almeno 6 cm.

Arrivo dell'acqua:

- Pressione acqua min. : 0,1 MPa o 1 bar
- Pressione acqua max. : 1 MPa o 10 bar

Figura 6



## Scarico delle acque usate

Dopo avere montato all'estremità il supporto a gancio rigido fornito con la lavatrice, collegare il tubo di scarico (Figura 7.1):

- o, in modo provvisorio, ad un lavabo o ad una vasca
- o, in modo permanente, ad un condotto di scarico ventilato.

Se l'impianto non è fornito di sifone ventilato, controllate che il collegamento non sia stagnato. Infatti, per evitare qualsiasi ritorno di acque usate nella lavatrice, è vivamente raccomandato lasciare libero il passaggio dell'aria tra il tubo di scarico della lavatrice e il condotto di scarico.

In ogni caso, il supporto a gancio rigido dello scarico dovrà essere posto ad un'altezza compresa tra 90 e 65 cm rispetto alla base della macchina.

**⚠ Bloccate il tubo di scarico con uno spago, in modo da impedire che il supporto a gancio non si stacchi durante lo scarico dell'acqua, provocando un allagamento.**

È possibile far passare il tubo di scarico sotto il pavimento, a condizione che lo stesso si trovi ad un'altezza compresa tra 90 e 65 cm rispetto alla base della macchina (Figura 7.2).

Figura 7.1

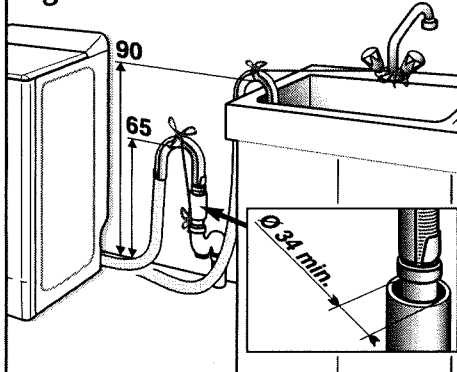
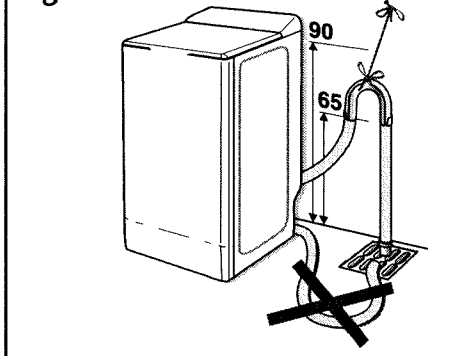


Figura 7.2





# Collegamenti dell'elettrodomestico

**⚠** Per motivi di sicurezza, è obbligatorio attenersi alle indicazioni date qui di seguito.

## Collegamento elettrico

L'impianto elettrico deve essere conforme alle norme vigenti nel Paese interessato, in **particolare modo per ciò che riguarda la presa di terra.**

Linea 3x2,5 mm<sup>2</sup> mono 230V collegata a:  
- un contatore 20A mono 230V - 50 Hz  
- un interruttore differenziale ed un fusibile singolo (10 o 16A, a seconda del modello)  
- una presa di corrente 10/16A 2 poli + terra.

**Decliniamo ogni responsabilità per eventuali incidenti derivanti da una cattiva messa a terra della macchina.**

**ⓘ** Consigli per l'installazione elettrica della vostra macchina

- Non usare prolunghe, adattatori o prese multiple
- Non togliere mai la messa a terra
- Vi consigliamo di collegare la lavatrice ad una presa facilmente accessibile, ma fuori dalla portata dei bambini.

**In caso di dubbi, si rivolga al Suo installatore.**

**La macchina è conforme alle direttive europee CEE/73/23 (sicurezza elettrica) e CEE/89/336 (compatibilità elettromagnetica), e successive modifiche introdotte dalla direttiva CEE/93/68.**

# Installazione dell'elettrodomestico

## Sistemazione dell'elettrodomestico:

**ⓘ** Se la macchina viene posta di fianco ad un altro elettrodomestico o ad un mobile, Vi consigliamo di lasciare un po' di spazio tra i due in modo da facilitare la circolazione dell'aria.

**⚠** Inoltre Vi sconsigliamo vivamente :

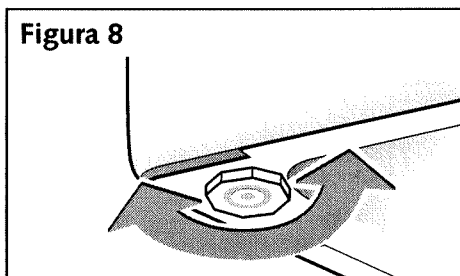
- di installare il vostro apparecchio in un ambiente umido e mal aerato.
- di installare il vostro apparecchio in un luogo ove potrebbe essere esposto a getti d'acqua.
- di installare la macchina su pavimenti in moquette.

Qualora non fosse possibile evitarlo, prendere ogni precauzione per garantire la circolazione dell'aria alla base, in modo da assicurare una buona ventilazione delle parti interne.

## Livellamento :

Con l'aiuto di una livella, verificare che il pavimento sia orizzontale : inclinazione massima 2°, ovvero uno scarto di circa 1 cm misurato sulla larghezza e di 1,5 cm misurato sulla profondità della lavatrice.

Figura 8





























Alcune macchine sono equipaggiate con due piedini regolabili collocati anteriormente che permettono di compensare le disuguaglianze del pavimento. Per regolare la posizione orizzontale e la stabilità della macchina, procedere come segue :

- mettete la macchina sulle sue rotelle (oppure fatela inclinare leggermente indietro se non è munita di rotelle)
- in funzione della configurazione del pavimento, avvitate o svitate il piedino o i piedini per regolarlo o regolarli in altezza (Figura 8)
- rimettete la macchina sui suoi piedini e verificate la stabilità.

# Simboli per il trattamento della biancheria

① Per aiutarla nella cura della Sua biancheria, all'interno dei capi sono presenti delle etichette con tutte le informazioni necessarie. Queste sono indicate con simboli internazionali che presentiamo qui di seguito :

LAVAGGIO		CANDEGGINA								
 Temperatura massima : 95°C - Agitazione normale - Risciacquo normale - Centrifuga normale	 - Agitazione ridotta - Risciacquo a temperatura decrescente - Centrifuga ridotta	 Candeggina diluita e a freddo		 Non candeggiare						
LAVAGGIO		STIRATURA								
 Temperatura massima : 60 o 50°C - Agitazione normale - Risciacquo normale - Centrifuga normale	 - Agitazione ridotta - Risciacquo a temperatura decrescente - Centrifuga ridotta	 200°C Alta temperatura	 150°C Media temperatura	 110 °C Bassa temperatura	 Non stirare (non usare vapore)					
						 - Agitazione ridotta - Risciacquo a temperatura decrescente - Centrifuga ridotta	<b>PULITURA A SECCO</b>			
							 Tutti i solventi	 Benzina minerale	 Benzina minerale e solvente fluorato F113	 Non pulire a secco, non usare smacchiatori con solventi
<b>Processo normale</b>			 - Agitazione ridotta - Temperatura di essiccazione ridotta - Senza aggiunta di acqua (Pulizia impossibile con servizio libero)	 - Agitazione ridotta - Temperatura di essiccazione ridotta - Senza aggiunta di acqua (Pulizia impossibile con servizio libero)						
 Temperatura massima : 40°C - Agitazione normale - Risciacquo normale - Centrifuga normale	 - Agitazione ridotta - Risciacquo a temperatura decrescente - Centrifuga ridotta									
 - Agitazione molto ridotta - Risciacquo normale - Centrifuga normale										
 Temperatura massima : 30°C - Agitazione molto ridotta - Risciacquo normale - Centrifuga ridotta										
LAVAGGIO		ASCIUGATURA A TAMBURO								
 Lavaggio a mano Temperatura max 40°C (Alcuni apparecchi ora sono dotati di un programma che permette di lavare in macchina questo tipo di tessuti)										
 Non lavare	 Asciugatura ad alta temperatura	 Asciugatura a bassa temperatura	 Non asciugare							

© COFREET

# Preparazione della biancheria

## Separazione della biancheria

Richiamarsi alla tabella precedente per separare la biancheria e scegliere il programma secondo le indicazioni riportate sulle etichette. Nel caso di carichi misti, usare il programma corrispondente al capo più delicato.

Per i capi nuovi, cercare di verificare prima di tutto che il tessuto non stinga : vedi "Il test colore" riportato qui sotto.

## Il test colore

Un capo di biancheria colorato stinge molto spesso al primo lavaggio, a meno che non sia garantito. Prima di metterlo in lavatrice, fare il test seguente :

- Prendere un lembo non visibile del capo
- Inumidirlo in acqua calda

- Quindi premerlo contro un pezzo di stoffa bianco

- Se il capo non stinge, lo potete lavare normalmente a macchina.
- Se il capo stinge, lavarlo **separatamente** a mano o in lavatrice.

## Non superate mai i seguenti carichi massimi :

COTONE / COLORE / FIBRE MISTE :	5 kg
SINTETICHE :	2,5 kg
LANA :	1,5 kg
DELICATO / SETA :	1 kg

## Pesi medi di qualche capo di biancheria asciutta "poco spessa"

Lenzuolo 1 piazza.....	400 a 500 g	T-shirt cotone grande taglia .....	150 g
Lenzuolo 2 piazza.....	800 g	Canovaccio.....	100 g
Federa .....	200 g	Tovaglia .....	250 g
Camicia da notte leggera .....	150 g	Biancheria intima delicata .....	50 g
Pantaloni tela bambino.....	120 g	Indumento lana sintetica bambino .....	50 g
Pantaloni tela adulto.....	500 g	Calzini .....	20 g
Camicia uomo cotone / poliestere .....	200 g	Pigiama tela adulto.....	250 g

## Pesi medi di qualche capo di biancheria asciutta "spessa"

Blue-jeans adulto.....	800 g a 1 kg	Pigiama spugna bambino .....	100 g
Telo spugna .....	700 g	Accappatoio .....	1200 g
Asciugamano spugna .....	300 g	Felpa .....	250 g
Pantaloni jogging adulto.....	350 g	Copripiumino .....	1500 g

## Verifica della biancheria

**⚠ Il non rispetto dei seguenti consigli può causare danni gravi, se non addirittura irrimediabili (cestello deteriorato, biancheria strappata, ecc...) e annulla la garanzia.**

- Svuotare le tasche.
- Chiudete le chiusure a lampo e quelle a pressione.
- Togliere i gancetti dalle tende, oppure mettere le tende in un sacchetto per lavare i capi delicati in lavatrice.

- Togliere i bottoni cuciti male, gli spilli e le spille

- Mettere i capi di biancheria piccoli (nastri, fazzolettini, ecc...) in un sacchetto per lavare i capi delicati in lavatrice.
- Rivoltate i capi multistrato (sacco a pelo, giacca a vento...).
- Rivoltate le maglie, i capi con motivi ad inserto, i pantaloni e i vestiti in maglia.

# Trattamento delle macchie difficili

Le macchie di sudore, sangue, frutta, vino, cioccolato di solito spariscono con detersivi contenenti elementi biologici; altre macchie, invece, hanno bisogno di un trattamento specifico **prima** di essere messi in lavatrice. Prima di tutto, fare una prova su un punto poco visibile del capo e sciacquare abbondantemente. Se si utilizza uno smacchiatore, cominciare sempre dalla parte esterna della macchia per evitare le aureole.

**ERBA** : tamponare la macchia con aceto bianco o alcool a 90\* (se il tipo di tessuto lo consente), quindi sciacquare e procedere al lavaggio.

**PENNA A SFERA - PENNARELLO** : tamponare la macchia con della carta assorbente per rimuovere il massimo d'inchiostro. Mettere uno straccio pulito dietro la macchia e tamponare la macchia stessa con un altro straccio imbevuto di aceto bianco per le fibre sintetiche e artificiali, o di alcool a 90\* per le altre fibre ( se il tipo di tessuto lo consente).

**RUGGINE** : per le macchie leggere, ricoprire di sale, spremere del succo di limone sul sale e lasciare riposare una notte; quindi sciacquare abbondantemente e proseguire al lavaggio normale. Per macchie più importanti, utilizzare un prodotto antiruggine, seguendo attentamente le istruzioni del produttore.

**CHEWING-GUM** : raffreddare con un cubetto di ghiaccio. Quando è sufficientemente indurito, grattare leggermente con l'unghia. Eliminare l'alone rimanente con del prodotto sgrassante\*.

**MORCHIA - CATRAME** :

spalmare del burro fresco sulla macchia, lasciare riposare, quindi tamponare con dell' essenza di trementina\*.

**VERNICE** : non lasciare asciugare i depositi di vernice. Trattarli immediatamente con il solvente indicato sulla confezione della vernice (acqua, trementina\*, white spirit\*). Insaponare e sciacquare.

**CERA DI CANDELA** : grattare la cera in modo da eliminarne il più possibile. Mettere della carta assorbente su entrambi i lati del tessuto e passare il ferro da stiro sulla macchia per sciogliere la cera rimanente.

## USO DEGLI SMACCHIATORI :

**Per evitare qualsiasi rischio d'incendio o di esplosione :**

- (\*) se utilizzate i prodotti raccomandati nei trattamenti sopraelencati, abbiate cura di sciacquare abbondantemente la vostra biancheria prima di introdurla nella lavatrice**
- se utilizzate gli smacchiatori venduti in commercio, attenetevi alle raccomandazioni del fabbricante del prodotto**

**i** Ricordiamo che, di solito, le macchie trattate subito si eliminano facilmente. Al contrario, le macchie più vecchie che sono state stirate o asciugate con l'asciugatrice, non possono più essere tolte.

**PRODOTTI DA TRUCCO** : appoggiare il lato del capo macchiato su carta assorbente, quindi inumidire l'altro lato con dell'alcool a 90\* se il tipo di tessuto lo consente e se la macchia non è grassa. Altrimenti, utilizzare un prodotto sgrassante (tipo trielina\*).

**CAFFÈ - TÈ** :

- sui tessuti bianchi in cotone : tamponare la macchia con acqua ossigenata\* prima di procedere al lavaggio normale

- sui tessuti colorati in cotone : tamponare la macchia con una soluzione d'acqua e aceto (2 cucchiaini di aceto bianco per un ¼ di litro d'acqua) prima di procedere al lavaggio normale

- per i tessuti di lana : tamponare la macchia con una miscela composta in parti equivalenti da alcool\* e aceto bianco, prima di lavare il capo.

**CIOCCOLATO - FRUTTA - SUCCO DI FRUTTA**

- **VINO** : Tamponare la macchia con una soluzione d'acqua e aceto (2 cucchiaini di aceto bianco per un ¼ di litro d'acqua). Sciacquare abbondantemente e lavare normalmente.

**GRASSO** : cospargere il tessuto di talco. Lasciare asciugare e spazzolare dolcemente per eliminare il talco. Quindi tamponare con un prodotto sgrassante di tipo benzina minerale \*. Sciacquare e lavare normalmente.

**SANGUE** : immergere immediatamente il tessuto macchiato in acqua fredda salata, quindi procedere al lavaggio normale.

**KETCHUP - SALSA DI POMODORO** : preparare una soluzione composta da 1 volume di glicerina per 1 volume d'acqua calda. Lasciare a mollo il capo per un'ora, quindi procedere al lavaggio normale.

# Caricamento della biancheria

Eseguite le operazioni nel seguente ordine:

## Apertura della macchina

- Verificate che il tasto "Ⓢ" non sia premuto.
- A seconda del modello, sollevate la maniglia d'apertura o premete il relativo pulsante. Il coperchio si apre.
- Aprite il cestello facendo pressione sul pulsante che si trova sullo sportellino anteriore.

## Introduzione della biancheria

Per ottenere ottime prestazioni di lavaggio, introdurre nel tamburo la biancheria, preventivamente separata, senza stiparla troppo e distribuendola uniformemente. Mescolare i capi più grossi con quelli piccoli per impedire eventuali sbilanciamenti e per ottenere quindi un'asciugatura perfetta.

## Chiusura del cestello

Verificate che il cestello sia ben chiuso.

- ⚠ **Controllate che i tre ganci e il profilo del pulsante siano ben visibili.**

# Caricamento dei detersivi

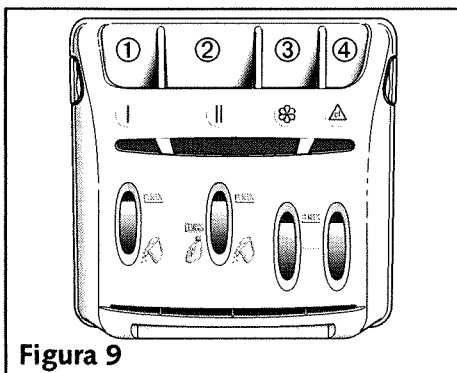


Figura 9

- ① | Vaschetta prelavaggio (polvere)
- ② || Vaschetta lavaggio (polvere o liquido)
- ③ 🌸 Ammorbidente
- ④ ⚠ Candeggina

 : DETERSIVO IN POLVERE

 : DETERSIVO LIQUIDO

- ⚠ La vaschetta "LAVAGGIO" può contenere polveri e liquidi. Non utilizzare tuttavia detersivo liquido per i programmi CON pre-lavaggio e/o CON una "partenza ritardata".

- ⚠ L'ammorbidente concentrato deve essere diluito con acqua calda.

- ⚠ La candeggina concentrata deve essere assolutamente diluita.

- ⚠ Per un carico corretto delle vaschette dei detersivi, mettere il coperchio nella posizione di apertura massima.

- ⚠ Non sorpassare il livello massimo MAX

# Caricamento dei detersivi

## Dosaggio del detersivo

La quantità di detersivo da utilizzare dipende dalla durezza dell'acqua, dal grado di sporco della biancheria e del carico.

Riferitevi sempre alle istruzioni per il dosaggio riportate sulle confezioni dei prodotti di lavaggio.

Attenzione : generalmente, i dosaggi raccomandati dai fabbricanti si riferiscono ad un carico massimo del cestello. Adeguate in modo corretto il dosaggio al peso della biancheria introdotta nella lavatrice.

Queste raccomandazioni vi eviteranno un dosaggio eccessivo, responsabile di eventuali eccessi di schiuma. Un eccesso di schiuma rischia di ridurre le prestazioni della macchina e di aumentare la durata del lavaggio e il consumo d'acqua.

## Detersivi per lana e tessuti delicati

Per il lavaggio di questi tessuti, è raccomandato usare un detersivo appropriato (evitare di mettere questo ultimo direttamente sul cestello perché alcuni di questi prodotti sono aggressivi per il metallo).

## Consigli per il carico dei detersivi

La vaschetta dei detersivi di questo apparecchio è stata studiata per accettare la maggior parte dei prodotti in commercio. Tuttavia, con alcuni prodotti e in certe condizioni d'utilizzo, è tassativo utilizzare una pallina dosatore.

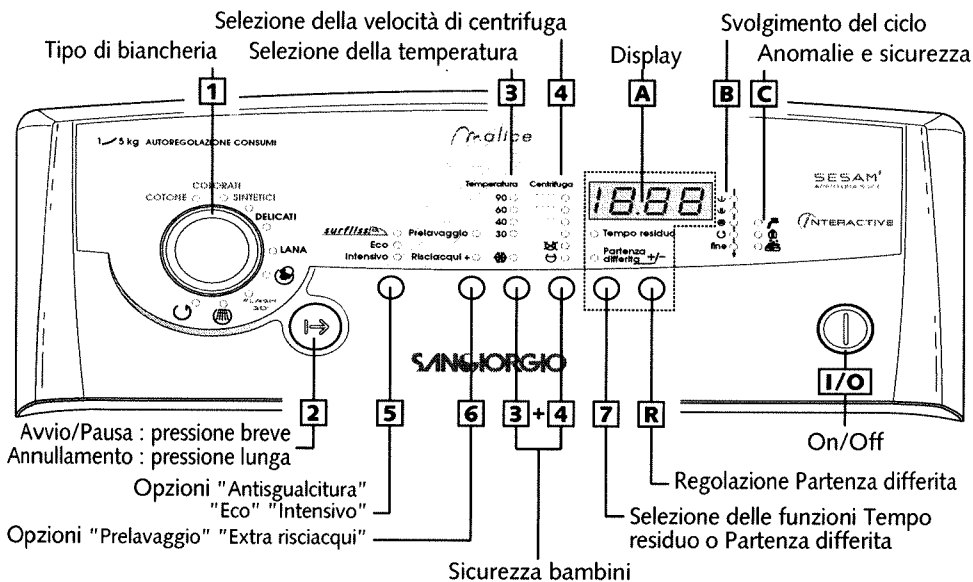
Attenetevi alle informazioni fornite dalla tabella qui sotto riportata.

	Partenza immediata			Partenza ritardata		
	vaschetta prelavaggio	vaschetta lavaggio	pallina dosatore	vaschetta prelavaggio	vaschetta lavaggio	pallina dosatore
Detersivo "in polvere" utilizzato da solo	✓	✓	✓	✓	✓	✓
Detersivo "in polvere" con additivo sbiancante	- Detersivo	✓	✓	✓	✓	✓
		- Additivo	✓	✓		
Detersivo "liquido" utilizzato da solo		✓	✓			✓
Detersivo "liquido" con additivo sbiancante	- Detersivo		✓			✓
		- Additivo		✓		

## Prima del primo lavaggio

Prima di effettuare il primo lavaggio, si raccomanda di fare un ciclo di lavaggio "COTONE 90° senza prelavaggio", senza biancheria e con una 1/2 dose di detersivo, ciò per eliminare gli eventuali residui di fabbricazione presenti all'interno della lavatrice.

# Scelta del programma di lavaggio



- i** Tutti i tasti, ad esclusione del tasto "On/Off", sono tattili e quindi non rimangono premuti. La programmazione può essere effettuata mantenendo premuti tutti i tasti, ad esclusione del tasto "Avvio/Pausa". Tuttavia, per una regolazione più precisa, si consiglia di operare per brevi pressioni. Normalmente il tasto "Avvio/Pausa" va premuto brevemente. Quando invece dovete annullare un programma\* o azzerare il contacilici\*, occorre mantenerlo premuto a lungo.  
(\* ) La descrizione dettagliata di queste funzioni è riportata nelle pagine seguenti.
- i** All'accensione della macchina, se una delle spie di svolgimento del ciclo **B** è accesa, prima di qualsiasi altra azione occorre procedere all'annullamento.  
**Attenzione** : il tasto "On/Off" non serve per annullare il programma.

All'avvio dei primi cicli, la macchina propone la programmazione seguente :

- La spia del programma COLORATI è accesa
- La spia della temperatura più adeguata a questo programma è accesa
- La spia della velocità di centrifuga più adeguata a questo programma è accesa
- La spia "Tempo residuo" è accesa e il display **A** indica la durata del programma.

## Memorizzazione attiva

La configurazione riportata sopra è quella proposta dal costruttore. Se utilizzate spesso un altro programma di lavaggio, la lavatrice memorizzerà il vostro programma e ve lo proporrà ad ogni accensione della macchina.

Per maggiori informazioni sulle diverse funzioni, riferirsi al capitolo "DESCRIZIONE DETTAGLIATA DELLE FUNZIONI".

- i** **Importante** : dopo aver premuto il tasto "On/Off" o dopo un'interruzione della corrente, il ciclo di lavaggio riprenderà dal punto in cui era stato interrotto.

# Scelta del programma di lavaggio

## Programmazione del ciclo di lavaggio di base :

Spie e/o Display

<ul style="list-style-type: none"> <li>• Premete il tasto "On/Off" <b>I/O</b> (1).</li> </ul>	
<ul style="list-style-type: none"> <li>• Ruotate la manopola <b>1</b> per selezionare il programma. La macchina propone la temperatura e la velocità di centrifuga raccomandate per il tipo di biancheria selezionato.</li> </ul>	<p>spia del programma selezionato + spie temperatura e velocità di centrifuga raccomandate + spia "Tempo residuo" + durata del programma su <b>A</b></p>
<ul style="list-style-type: none"> <li>• Se la temperatura e la velocità di centrifuga proposte vi convengono, e se non desiderate scegliere altre opzioni o una partenza differita, premete su "Avvio/Pausa" <b>2</b>. Il ciclo di lavaggio si avvia.</li> </ul>	<p>spia del programma selezionato + spie temperatura e velocità di centrifuga raccomandate + spie <b>U</b> e "Tempo residuo" + conto alla rovescia del tempo di lavaggio residuo su <b>A</b> (le spie <b>B</b> si accendono in successione fino al termine del ciclo)</p>
<ul style="list-style-type: none"> <li>• Alla fine del ciclo, si possono presentare due casi : - se avete programmato un ciclo "COTONE" o un ciclo "COLORATI", la spia "fine" si accende e il display indica alternativamente l'economia d'acqua e il risparmio di tempo realizzati (questi valori sono calcolati per un carico massimo di 5 kg di biancheria asciutta) - alla fine di tutti gli altri cicli, la spia "fine" si accende e il display indica "-0-" Rilasciate il tasto "On/Off" <b>I/O</b> e aspettate 1 o 2 minuti in modo che il dispositivo di sicurezza del coperchio si sblocchi (2). <i>POSISTOP</i> : per facilitare l'accesso alla biancheria, l'apertura del cestello è automaticamente posizionata verso l'alto.</li> </ul>	<p>Spia "fine" +  * acqua in litri (L) tempo in minuti (*) o Spia "fine" + </p> <p>(*) I dati qui riportati hanno valore puramente indicativo.</p>

**⚠ (1)-Prima di accendere la lavatrice, verificate che la spina sia inserita nella presa della corrente elettrica e che il rubinetto dell'acqua sia aperto. Controllate inoltre che gli sportelli del cestello e il coperchio della macchina siano ben chiusi.**

**(2)-Come misura di sicurezza, alla fine del ciclo, è consigliato staccare la spina dalla presa di corrente elettrica e chiudere il rubinetto dell'acqua.**

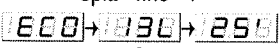
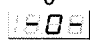
## Programmazione completa del ciclo di lavaggio :

Spie e/o Display

<ul style="list-style-type: none"> <li>• Premete il tasto "On/Off" <b>I/O</b>.</li> </ul>	
<ul style="list-style-type: none"> <li>• Ruotate la manopola <b>1</b> per selezionare il programma. La macchina propone la temperatura e la velocità di centrifuga raccomandate per il tipo di biancheria selezionato.</li> </ul>	<p>spia del programma selezionato + spie temperatura e velocità di centrifuga raccomandate + spia "Tempo residuo" + durata del programma su <b>A</b></p>
<ul style="list-style-type: none"> <li>• Potete modificare la temperatura proposta per mezzo del tasto <b>3</b></li> </ul>	<p>spia del programma selezionato + spia temperatura selezionata</p>
<ul style="list-style-type: none"> <li>• Per mezzo del tasto <b>4</b>, potete : - modificare la velocità di centrifuga proposta - scegliere l'opzione "Esclusione centrifuga". Il ciclo si concluderà con una centrifuga delicata a 100 giri/min. - scegliere l'opzione "Stop con acqua". La macchina si fermerà con l'acqua in vasca, prima della centrifuga finale.</li> </ul>	<p>+ spia "800" ad es. o spia  o spia  + spia "Tempo residuo" + durata del programma adeguata su <b>A</b></p>



# Scelta del programma di lavaggio

Programmazione completa del ciclo di lavaggio (seguito) :	Spie e/o Display
<ul style="list-style-type: none"> <li>Potete scegliere le opzioni "Antisgualcitura" e/o "Eco" e "Intensivo" per mezzo del tasto <b>[5]</b></li> </ul>	spia del programma selezionato + spie opzioni selezionate + spie temperatura e velocità di centrifuga selezionate + spia "Tempo residuo" + durata del programma adeguata su <b>[A]</b>
<ul style="list-style-type: none"> <li>Potete scegliere le opzioni "Prelavaggio" e/o "Extra risciacqui" per mezzo del tasto <b>[6]</b></li> </ul>	spia <b>[↓]</b> o <b>[↑]</b> se "prelavaggio" selezionato + spia "Tempo residuo" + conto alla rovescia del tempo di lavaggio residuo su <b>[A]</b>
<ul style="list-style-type: none"> <li>Selezionate un avvio immediato premendo il tasto "Avvio/Pausa" <b>[2]</b>...</li> </ul>	Spia "Partenza differita" + conto alla rovescia del tempo residuo prima dell'avvio del ciclo su <b>[A]</b>
<ul style="list-style-type: none"> <li>... oppure scegliete una partenza differita da 1 a 19 ore, selezionando prima questa opzione con il tasto <b>[7]</b> e poi il ritardo desiderato per mezzo del tasto <b>[R]</b>.</li> </ul>	Spia "fine" +  o  + "bip" "bip" "bip"...


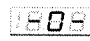
## Introduzione o rimozione dei capi di biancheria durante il ciclo (impossibile in fase di centrifuga) :

<ul style="list-style-type: none"> <li>Premete il tasto "Avvio/Pausa" <b>[2]</b> per interrompere il ciclo.</li> <li>Inserite o togliete uno o più capi di biancheria*.</li> <li>Premete il tasto "Avvio/Pausa" <b>[2]</b> per riavviare il ciclo. (*attendere 1 o 2 minuti in modo che il dispositivo di sicurezza del coperchio si sblocchi.</li> </ul>	Spia <b>[B]</b> lampeggiante + conto su <b>[A]</b> arresto Spia <b>[B]</b> accesa con luce fissa + ripresa del conto alla rovescia su <b>[A]</b>
---	---

## Annullamento durante la programmazione, il lavaggio o una pausa :

<ul style="list-style-type: none"> <li>Premete il tasto "Avvio/Pausa" <b>[2]</b> per almeno un secondo. Questa operazione è possibile in qualsiasi momento durante il ciclo, la programmazione o una pausa. Qualora questa operazione avvenisse durante il periodo di attesa di una partenza differita, verrà annullata solo la partenza differita.</li> </ul>	Ritorno all'impostazione iniziale
--	-----------------------------------

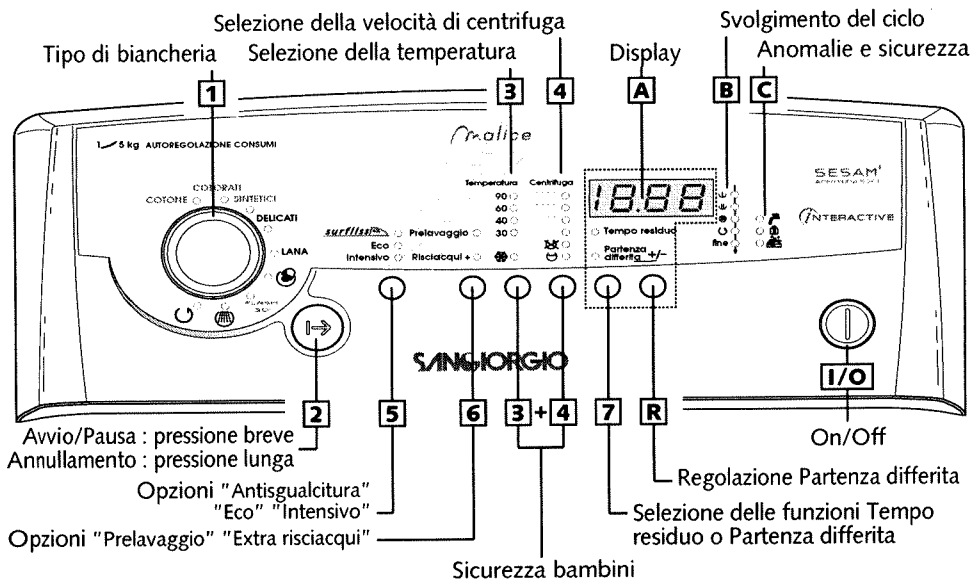
## Mantenimento delle prestazioni della lavatrice :

<ul style="list-style-type: none"> <li>Se il messaggio "Filt" appare alla fine del ciclo, dovete pulire il filtro della pompa (vedi capitolo "PULIZIA DEL FILTRO").</li> <li>Dopo la pulizia del filtro, azzerare il contaciclì mantenendo premuto il tasto "Avvio/Pausa" <b>[2]</b> fino a quando apparirà il messaggio "-0-".</li> </ul>	 
--	--

Per maggiori informazioni sulle diverse funzioni, riferirsi al capitolo "DESCRIZIONE DETTAGLIATA DELLE FUNZIONI".

**❗ Importante :** dopo aver premuto il tasto "On/Off" o dopo un'interruzione della corrente, il ciclo di lavaggio riprenderà dal punto in cui era stato interrotto.

# Scelta del programma di lavaggio



Per impostare il programma più adeguato al tipo di biancheria, attenersi alle indicazioni riportate sulle etichette presenti sulla maggior parte dei capi tessili.

Tabella dei programmi					Risciacqui +	Anti-sgualcitura			Esclusione centrifuga	Stop con acqua
Tipo di tessuto		Temperature (°C)	Carico max (kg)	Prelavaggio	Extra risciacqui	Anti-sgualcitura	Eco	Intensivo	Esclusione centrifuga	Stop con acqua
	COTONE	30°-90°	5,0	●	●	●	●	●	●	●
	COLORATI	30°-60°	5,0	●	●	●	●	●	●	●
	SINTETICI	30°-60°	2,5	●	●	●	●	●	●	●
	DELICATI	30°-40°	1,0		●	●			●	●
	LANA	❄-40°	1,5		●				●	●
👤	BIANCHERIA DELICATA DA LAVARE A MANO	❄	1,0		●				●	●
Programmi speciali										
	FLASH 30'	40°	2,5						●	●
🌐	Solo RISCIAQUO		Secondo il tipo di tessuto						●	●
🌀	Solo CENTRIFUGA									

● : Queste funzioni possono essere utilizzate singolarmente o combinate tra loro.

Non possono essere impostate combinazioni illogiche.

# Descrizione dettagliata delle funzioni

## Programmi

I principali programmi proposti da questa lavatrice sono i seguenti :

### COTONE

Per un carico formato da COTONE bianco resistente

### COLORATI

Per un carico formato da COTONE misto o COLORATI

**i** Nei primi minuti di questi due programmi, la lavatrice calcola automaticamente il carico di biancheria introdotta e adegua di conseguenza il consumo d'acqua e la durata del programma per garantire un lavaggio perfetto.

### SINTETICI

Per un carico formato da SINTETICI RESISTENTI o FIBRE MISTE

### DELICATI

Per un carico formato da TENDAGGI, TESSUTI DELICATI e BIANCHERIA FRAGILE

**i** Programma con azione meccanica ridotta e centrifuga delicata, adeguate a questo tipo di biancheria.

### LANA

Per un carico formato da LANA "LAVABILE IN LAVATRICE"

**i** Programma con cicli di agitazione e di centrifuga adeguati a questo tipo di biancheria

### BIANCHERIA DA LAVARE A MANO

Per un carico formato da SETA o da TESSUTI MOLTO DELICATI

**i** Programma con azione meccanica molto ridotta e senza centrifuga intermedia durante i risciacqui.

*Il ciclo termina con una centrifuga molto delicata e progressiva, limitata a 600 giri/min.*

### FLASH 30'

Questo programma permette il lavaggio rapido di un carico di biancheria poco sporca di 2,5 kg formato da COTONE, BIANCO, COLORATI o SINTETICI RESISTENTI.

Il tempo massimo è di 30 minuti.

Con questo programma, la temperatura di lavaggio è automaticamente impostata a 40°C.

**⚠** Per questo programma, occorrerà ridurre della metà le dosi di detersivo.

### SOLO RISCIAQUO

Risciacquo separato seguito, a scelta :

- da una centrifuga con scarico
- solo da uno scarico (opzione "Esclusione centrifuga")
- da un arresto con acqua in vasca.

### SOLO CENTRIFUGA

Per una centrifuga separata con scarico.

**⚠** Nel caso di un "solo risciacquo" seguito da una centrifuga o da "solo centrifuga", impostate una velocità di centrifuga adeguata al tipo di biancheria introdotta nella macchina.

## Opzioni

### Antisgualcitura *surflissa*

Facilita la stiratura della biancheria.

Questa opzione permette di lavare e di centrifugare delicatamente la biancheria pur mantenendo buone prestazioni di lavaggio.

### Eco

La funzione "Eco" consente economie di energia garantendo nel contempo un'ottima prestazione di lavaggio. Questa funzione riduce la temperatura dell'acqua di lavaggio e aumenta la durata dell'agitazione.

### Intensivo

Questa funzione migliora le prestazioni di lavaggio e permette un trattamento accurato delle macchie più difficili grazie ad una temperatura dell'acqua più elevata e ad un maggior tempo di agitazione.

### Prelavaggio

Specificamente studiato per la biancheria molto sporca (fango, sangue...).

Il ciclo di riscaldamento a 30°C è preceduto da una prima agitazione a freddo.

Questa agitazione a freddo permette di rimuovere le particelle di sporco sui capi prima del riscaldamento.

**⚠** Occorre introdurre il detersivo nella vaschetta "I" del cassetto detersivo.

### Extra risciacqui "Risciacqui +"

"Speciale pelli sensibili ed allergiche" :

aggiunge un risciacquo supplementare nel ciclo di lavaggio.

# Descrizione dettagliata delle funzioni (seguito)

## Partenza differita

È possibile posticipare la partenza del programma da 1 a 19 ore, in modo da usufruire di tariffe convenienti o da ottenere un fine ciclo ad una certa ora.

Selezionate la funzione "Partenza differita" per mezzo del tasto [Z], quindi scegliete l'ora di avvio del ciclo per mezzo del tasto [R].

ⓘ Durante il periodo di attesa, il display [A] indica il tempo residuo prima della partenza effettiva del ciclo.

## Tempo residuo

Durante la programmazione, il display indica la durata del ciclo selezionato\* ed effettua il conto alla rovescia per tutta la durata del ciclo.

ⓘ Se, per mezzo del tasto [Z], la funzione "tempo residuo" è selezionata durante il periodo di attesa di una partenza differita, la durata del programma selezionato verrà visualizzata in modo fisso.

(\*) Il tempo indicato dalla macchina all'inizio del programma può variare nel corso del ciclo :

- Se cambiate la temperatura di lavaggio (anche durante la centrifuga), se aggiungete o sopprimete delle opzioni, il tempo verrà ricalcolato e aggiornato sul display.
- Anche alcune anomalie nel funzionamento (ad esempio : cattiva distribuzione del carico o eccessi di schiuma...) possono incidere sulla durata del ciclo.
- Dopo un'interruzione della corrente durante il ciclo di lavaggio, il tempo visualizzato può risultare inferiore al tempo residuo reale. Il tempo verrà aggiornato all'inizio della fase di risciacquo.

## Stop con acqua ☺

Questa funzione va utilizzata quando si vuole escludere il ciclo di centrifuga o quando si prevede un'assenza prolungata alla fine del lavaggio.

Con la selezione di questa opzione, il ciclo termina prima della centrifuga finale. La biancheria rimane immersa nell'acqua, evitando di ammassarsi e di formare pieghe difficili da eliminare.

ⓘ Quando la macchina si ferma con l'acqua in vasca, il display [A] arresta il conto alla rovescia del tempo residuo. Esso rimane fisso (punto compreso) e la spia di svolgimento del ciclo "☺" lampeggia.

In seguito, è possibile impostare :

- **uno scarico con una centrifuga.**

In questo caso, selezionate una velocità di centrifuga adeguata al tipo di biancheria per mezzo del tasto "Centrifuga" [4]. Il programma si fermerà automaticamente.

- **oppure solamente lo scarico.**

In questo caso, selezionate la funzione "Esclusione centrifuga" (spia "☒") per mezzo del tasto [4].

# Sicurezza bambini

Potete, in qualsiasi momento, bloccare o sbloccare l'accesso ai comandi premendo simultaneamente i tasti **3** "Temperatura" e **4** "Centrifuga".

Quando il dispositivo di sicurezza è attivato, la spia "🔒" è accesa.

Si raccomanda ovviamente di attivare il dispositivo, solo dopo aver effettuato la programmazione ed avviato il ciclo.

**i** Se alla fine del ciclo non sbloccate l'accesso ai comandi (prima di rilasciare il tasto **1/0**), questa sicurezza rimarrà memorizzata e verrà attivata all'accensione successiva.

*Dovrete allora sbloccare il dispositivo per poter programmare un nuovo ciclo.*

## Modifica di un programma di lavaggio

### Durante la programmazione :

Prima di premere il tasto "Avvio/Pausa" **2** "I→", è possibile effettuare qualsiasi tipo di modifica.

### Dopo l'avvio del ciclo :

• è impossibile modificare il tipo di biancheria (ad esempio passare da "COTONE" a "COLORATI", da "COLORATI" a "SINTETICI", ecc...).

**i** Se ruotate la manopola dei programmi **1** per selezionare un tipo di biancheria diverso, un doppio segnale acustico vi avverte che questa modifica è impossibile e che essa non verrà presa in considerazione.

**i** Per cambiare tipo di biancheria durante il ciclo, occorre **annullare** il programma in corso e riprogrammare un nuovo ciclo.

• Potete modificare la temperatura all'inizio della fase di lavaggio, un segnale acustico vi indica che la modificata è stata memorizzata.

**i** Di conseguenza il tempo visualizzato verrà modificato.

• Potete cambiare la velocità di centrifuga durante l'intero ciclo.

• Potete selezionare "esclusione centrifuga" e "stop con acqua" fino alla fine del risciacquo (ossia fino allo spegnimento della spia di svolgimento del ciclo "🌀").

• Potete modificare la durata della "partenza differita" durante il periodo di attesa della partenza effettiva del ciclo.

**i** Se desiderate annullare la "partenza differita" durante il periodo di attesa, regolate il display **A** su "0"; quindi premete brevemente il tasto **2** "I→". Il ciclo si avvierà immediatamente.

• Potete attivare l'opzione "Prelavaggio" solo durante il periodo di attesa di una "partenza differita".

• Potete attivare l'opzione "Risciacqui +" (Extra risciacqui) fino all'inizio del risciacquo (ossia fino all'accensione della spia di svolgimento del ciclo "🌀").

• Potete attivare le opzioni "surfliss" (Antisgualcitura), "Eco" e "Intensivo" solo durante il periodo di attesa di una "partenza differita".

• Potete disattivare tutte le opzioni durante l'intera durata del ciclo se la loro azione non è terminata.

**È impossibile effettuare modifiche quando l'accesso ai comandi è bloccato.**

# Dispositivi di sicurezza automatici

## Sicurezza apertura coperchio :

Non appena il ciclo di lavaggio è avviato, il coperchio della lavatrice si blocca.

Non appena il ciclo di lavaggio è terminato o allorché la lavatrice venga fermata con la vasca piena d'acqua, il coperchio si sblocca.

Quando viene impostata una "partenza differita", il coperchio rimane sbloccato per tutto il periodo di attesa dell'avvio del ciclo.

Se volete aprire il coperchio durante il ciclo, premete brevemente il tasto [2] "I→" e aspettate 1 o 2 minuti in modo che il dispositivo di sicurezza del coperchio si sblocchi.

**i** *La durata varia in funzione del momento in cui si desidera aprire il coperchio durante il ciclo; a volte occorre aggiungere un periodo di raffreddamento.*

*Infatti, durante il ciclo la sicurezza del coperchio si sblocca solo quando la temperatura interna della macchina non supera un certo valore, ciò per eliminare ogni pericolo di ustioni.*

## Sicurezza acqua :

Durante il funzionamento della lavatrice, il controllo continuo assicura il non superamento del livello dell'acqua.

## Sicurezza di centrifuga:

La vostra lavabiancheria è dotata d'un sistema di sicurezza che può limitare la centrifuga quando viene rivelata un'erronea distribuzione del carico.

In questo caso il vostro bucato potrà essere poco centrifugato.

Allora distribuite uniformemente gli indumenti nel cestello e programmate una nuova centrifuga.

## Sicurezza antischiuma :

La lavatrice individua gli eccessi di schiuma durante la centrifuga.

In questo caso, la centrifuga si ferma e la macchina effettua uno scarico.

Quindi si riavvia il ciclo che adegua le fasi di centrifuga e aggiunge un risciacquo supplementare se occorre.

## Programma per i test comparativi e standardizzati

Programma .....	COTONE
Temperatura.....	60°
Carico .....	5 kg
Durata .....	01 : 58
Energia.....	0,95 kWh
Acqua .....	42 l

In base a quanto dichiarato sull' etichetta energetica, i test sono fatti secondo la direttiva europea 92/75/CEE, a capacità nominale assicurando l'uso completo del detergente CEI dall'inizio della fase di lavaggio.

# Manutenzione ordinaria

## Pulizia dell'apparecchio

**⚠ Per la pulizia della carrozzeria, del pannello dei comandi, e, in via più generale, di tutte le parti di plastica, utilizzate una spugna o un panno inumidito solo con acqua e sapone liquido.**

In qualsiasi caso **evitare**:

- le polveri abrasive
- le spugne metalliche o di plastica
- i prodotti a base d'alcool (alcool, diluenti, ecc...)

## Manutenzione delle parti interne

Per garantire una migliore igiene, vi raccomandiamo di:

- lasciare il coperchio aperto per un po' di tempo dopo il lavaggio
- pulire, circa una volta al mese, le parti in plastica e in gomma d'accesso alla vasca, con un prodotto leggermente a base di cloro. Per eliminare tutti i residui di questo prodotto, effettuare un risciaquo.
- fare un ciclo di lavaggio a 90° almeno una volta al mese.

## Rischio di gelo

In caso di rischio di gelo, disinserite il tubo di arrivo dell'acqua e svuotate l'acqua che si potrebbe trovare nel tubo di scarico, mettendo quest'ultimo in un catino il più in basso possibile.

## Controlli periodici

Raccomandiamo di controllare lo stato dei tubi di arrivo dell'acqua e di scarico. Se si nota anche la più piccola fessura, sostituirli immediatamente con tubi identici, disponibili presso il produttore o presso i Centri Assistenza.

## Cambio del tubo di alimentazione idrica

Al momento del cambio, fare attenzione al corretto serraggio e alla presenza della guarnizione alle due estremità.

### **⚠ Sostituzione del cavo d'alimentazione elettrica**

Per vostra maggior sicurezza, questa operazione deve essere tassativamente effettuata dal servizio post-vendita del fabbricante o da un professionista qualificato.

## Pulizia della vaschetta dei detersivi.

Pulite regolarmente la vaschetta dei detersivi:

- premendo simultaneamente sulle parti concave ai lati della vaschetta, questa si estrae dal suo vano (*Figura 10*).
- togliete i sifoni collocati dietro la vaschetta e separate quest'ultima dal suo frontale decorativo (*Figura 11*)
- sciacquate tutto sotto il rubinetto (facendo bene attenzione di togliere l'acqua eccedente che potrebbe trovarsi all'interno della vaschetta)
- rimontate tutti gli elementi della vaschetta facendo attenzione che la parte vaschetta propriamente detta sia ben fissata alla parte del frontale, poi riposizionate l'insieme al suo posto sotto il coperchio della macchina.

Figura 10

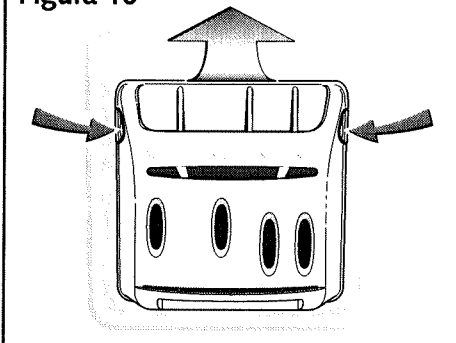
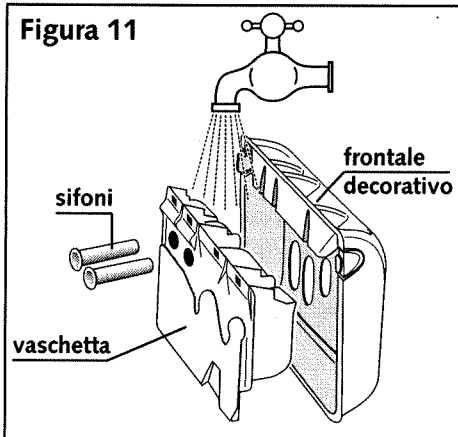


Figura 11



# Possibili anomalie

Durante il funzionamento della macchina possono verificarsi delle anomalie; ecco alcune cose da controllare.

## Guasti

Il ciclo non si avvia

### Possibili cause / Rimedi

- Il tasto "Avvio/Pausa" non è stato premuto.
- L'apparecchio non è più alimentato da elettricità :
  - verificate se la presa di corrente è correttamente inserita.
  - verificate l'interruttore automatico, i fusibili.
- Il rubinetto di alimentazione dell'acqua è chiuso.
- Il coperchio dell'apparecchio è chiuso male.

Forti vibrazioni durante la centrifuga

- L'operazione di disimballo non è stata eseguita in modo corretto:
  - verificate se tutti i tacchi serviti per il trasporto sono stati ben fatti (vedere capitolo "RIMOZIONE DELLE STAFFE DALL' ELETTRODOMESTICO")
- Il pavimento non è orizzontale.

La biancheria non è stata centrifugata

- Avete selezionato un programma senza centrifuga, per es.: "Esclusione Centrifuga".
- La sicurezza della centrifuga ha rivelato una cattiva ripartizione di biancheria nel cestello :
  - sistemate la biancheria stipata e programmate una nuova centrifuga.

Una pozzanghera d'acqua si forma attorno alla macchina

**⚠ Togliete innanzitutto la presa di corrente o tagliate il fusibile corrispondente.**

Durante il funzionamento dell'apparecchio, il controllo costante del livello impedisce che l'acqua fuoriesca. Se, malgrado ciò, dell'acqua esce dalla macchina, può darsi che :

- la testa a croce dello scarico sia mal posizionata nel condotto di scarico.
- i collegamenti del tubo d'alimentazione dell'acqua sulla macchina e sul rubinetto non siano a tenuta stagna :
  - verificate la presenza delle guarnizioni e del serraggio dei raccordi.

La macchina non scarica

- Avete programmato un "Stop con acqua in vasca".
- Il filtro della pompa d'evacuazione è ostruito :
  - pulite questi ultimi (vedere modo di procedere nel capitolo "PULIZIA DEL FILTRO").
- Il tubo di scarico è piegato o schiacciato.

Il coperchio non si apre

- Il programma non è ancora terminato.  
Il coperchio resta bloccato durante tutta la durata del programma.

Le portelle del cestello si aprono troppo lentamente  
(per le macchine equipaggiate di porte ad apertura controllata)

- La lavatrice non è stata utilizzata da molto tempo.
- La macchina è installata in un locale troppo freddo.
- Le cerniere sono bloccate da residui di detersivo (polvere).
  - in ogni caso, l'anomalia si risolve dopo la prima apertura.



**In generale, e qualunque sia il tipo di anomalia, conviene sempre spegnere la macchina, scollegare il cavo dell'alimentazione elettrica e chiudere il rubinetto di alimentazione dell'acqua.**




# Diagnostica automatica dei difetti

Il vostro apparecchio sa identificare automaticamente certi difetti di funzionamento. Questi difetti sono segnalati dalle spie che si accendono e dai messaggi sul display :

## Messaggi

## Possibili cause / Rimedi

la spia "  " si accende

**Produzione eccessiva di schiuma.** La macchina corregge automaticamente il difetto (vedi capitolo "DISPOSITIVI DI SICUREZZA AUTOMATICI"). Per il ciclo di lavaggio seguente, diminuite le dosi di detersivo o adoperate un detersivo diverso. Se il difetto persiste, rivolgetevi al vostro Tecnico.

 " e/o la spia "  " si accende

**Difetto di riempimento.** Verificate l'apertura del rubinetto d'immissione d'acqua, poi premete nuovamente il tasto "I→" per riattivare il ciclo. Se il difetto persiste, rivolgetevi al vostro Tecnico.

 "

**Difetto d'evacuazione.** Pulite il filtro della pompa (vedasi prassi nel capitolo "PULIZIA DEL FILTRO"), dopodiché premete nuovamente il tasto "I→" per riattivare il ciclo. Se il difetto persiste, rivolgetevi al vostro Tecnico.

 "


**Difetto di riscaldamento.** Questo messaggio, appare alla fine del ciclo e vi segnala che la temperatura di lavaggio da voi selezionata non è stata raggiunta dalla macchina. Rivolgetevi al vostro Tecnico.

 "


**Difetto sulla scheda elettronica.** Per sicurezza, la macchina è fuori servizio. Rivolgetevi al vostro Tecnico.

 "

**Difetto di temperatura.** Rivolgetevi al vostro Tecnico.

 "

**Difetto di rotazione del cestello.** Dopo aver spento la lavatrice, verificate che un lembo del vostro bucato o un oggetto non sia passato fra la vasca e il cestello, bloccando quest'ultimo (per accedere al fondo della vasca, vedere capitolo "PULIZIA DEL FILTRO"). Se il difetto persiste, rivolgetevi al vostro Tecnico.

 "

**Difetto di bloccaggio.** Verificate la chiusura del coperchio, dopodiché premete nuovamente "I→" per riattivare il ciclo. Se il difetto persiste, rivolgetevi al vostro Tecnico.

 "

**Difetto di traboccamento.** Quando tale difetto viene rivelato, l'alimentazione d'acqua è automaticamente interrotta, la macchina si svuota e il ciclo si ferma. Rivolgetevi al vostro Tecnico.

 "

**Difetto di distribuzione d'acqua nella vaschetta dei detersivi.** Rivolgetevi al vostro Tecnico.

 "

**Difetto sul modulo elettronico.** Per sicurezza, la macchina è fuori servizio. Rivolgetevi al vostro Tecnico.

**i** Quando si produce uno dei sopracitati difetti, non dimenticate di annotare correttamente il messaggio (d01, d02,...d21) onde comunicarlo telefonicamente al vostro Tecnico e facilitare così la sua operazione.

# Pulizia del filtro

Dopo un dato numero di cicli, la lavatrice vi segnala che occorre pulire il filtro della pompa di scarico.

Alla fine del ciclo il display **A** lampeggia e indica allora :



Per annullare questa informazione, dovete azzerare il contattici. Altrimenti, essa riapparirà alla fine di ogni ciclo.

Per azzerare il contattici, quando l'indicazione "Filt" lampeggia mantenete premuto il tasto "I→" fino all' apparizione dell'indicazione normale della fine del ciclo "-0-".

**⚠** La mancata pulizia periodica del filtro della pompa può incidere sulle prestazioni della macchina.

## Pulizia del filtro della pompa

Questo filtro recupera i piccoli oggetti da voi eventualmente dimenticati negli abiti e che potrebbero compromettere il funzionamento della pompa.

Per pulirlo procedete come segue:

- aprite i portelli del cestello. In fondo a quest'ultimo vedete apparire un elemento di plastica «A» (Figura 12)

- sbloccate questo elemento (Figura 13).

A tal fine:

- introducete un'asta (una matita o un cacciavite ad esempio) nel foro posto sul pezzo «A»
- premendo sempre verso l'alto con l'asta, spingete il pezzo «A» verso destra fino a rimuoverlo dal suo alloggiamento.

- rimuovete il pezzo «A»

- girate leggermente il cestello, con i portelli aperti, verso la parte anteriore della macchina (Figura 14)

Attraverso le aperture lasciate libere dalla rimozione del pezzo «A», accesso al filtro della pompa «B».

- rimuovetelo dal suo alloggiamento (Figura 14)

Figura 12

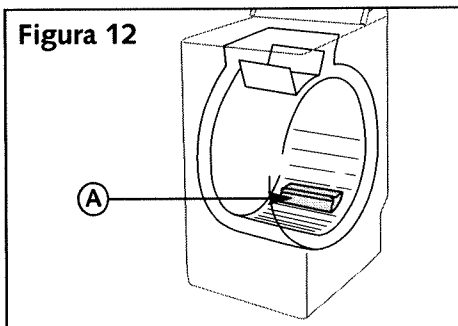


Figura 13

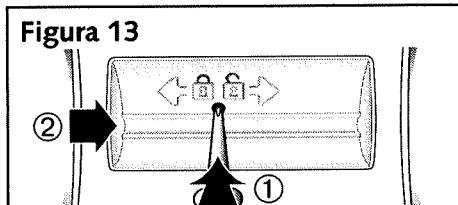
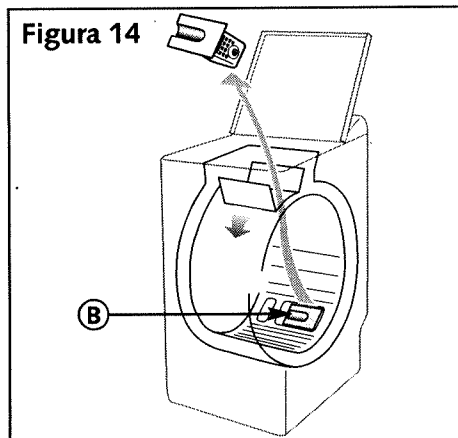


Figura 14







SANGIORGIO vi offre un servizio di assistenza tecnica rapido ed efficace grazie ad un numero unico per tutta l'Italia.

Componendo questo numero sarete immediatamente in contatto con il centro di assistenza tecnica del distretto telefonico da cui state chiamando.

Il servizio non è attivo per i telefoni cellulari.

85x0226

**SANGIORGIO**

~~Brandt Italia S.p.A. - Via Cefalonia, 70 - 25124 Brescia  
Tel. 030/2291111 - Fax 030/2291150~~

Brandt Italia S.p.A. - Viale Europa, 5/7 - 25028 Verolanuova (BS)  
Tel. 030 93671 - Fax 030 9920909