

Brandt

FR MANUEL D'INSTRUCTION
EN INSTRUCTION MANUAL

Bouilloire Kettle

BO-1409



Chère Cliente, Cher Client,

*Vous venez d'acquérir une bouilloire **BRANDT** et nous vous en remercions.*

Nous avons mis dans cet appareil toute notre passion, notre savoir-faire pour qu'il réponde au mieux à vos besoins. Innovant, performant, nous l'avons conçu pour qu'il soit aussi toujours facile à utiliser.

*Vous trouverez également dans la gamme des produits **BRANDT**, un vaste choix de petit électroménager, de fours posables, de micro-ondes, de tables de cuisson, de hottes aspirantes, de cuisinières, de lave-vaisselle, de lave-linge, de sèche-linge, de réfrigérateurs et congélateurs que vous pourrez coordonner à votre nouvelle bouilloire **BRANDT**.*

Bien entendu, dans un souci permanent de satisfaire le mieux possible vos exigences vis à vis de nos produits, notre service consommateurs est à votre disposition et à votre écoute pour répondre à toutes vos questions ou suggestions.

*Et connectez-vous aussi sur notre site **www.brandt.com** où vous trouverez tous nos produits, ainsi que des informations utiles et complémentaires.*

BRANDT

Dans le souci d'une amélioration constante de nos produits, nous nous réservons le droit d'apporter à leurs caractéristiques techniques, fonctionnelles ou esthétiques toutes modifications liées à leur évolution.



Important : Avant de mettre votre appareil en marche, veuillez lire attentivement ce guide d'installation et d'utilisation afin de vous familiariser plus rapidement avec son fonctionnement.

www.brandt.com

SOMMAIRE

1/ A L'ATTENTION DE L'UTILISATEUR	4
<i>A. Consignes de sécurité</i>	4
<i>B. Données techniques</i>	4
<i>C. Protection de l'environnement</i>	4
2/ PREPARATION DE VOTRE APPAREIL	5
<i>A. Description de la bouilloire</i>	5
<i>B. Avant la première utilisation</i>	5
3/ UTILISATION DE VOTRE APPAREIL	5-6
<i>A. Remplissage de la bouilloire</i>	5
<i>B. Branchement et connexion</i>	5
<i>C. Débranchement et service</i>	6
4/ ENTRETIEN ET NETTOYAGE DE VOTRE APPAREIL	6
<i>A. Nettoyage de la bouilloire</i>	6
<i>B. Conseil d'entretien</i>	6
<i>C. Détartrage</i>	6
<i>D. Garantie et service après vente</i>	6

ENGLISH INSTRUCTION MANUAL

7

1/ A L'ATTENTION DE L'UTILISATEUR

A. Consignes de sécurité

Avant d'utiliser cet appareil pour la première fois, lire attentivement ce Mode d'Emploi et le garder pour de postérieures consultations.

- Vérifier que la tension du secteur correspond bien à celle indiquée sur la plaque signalétique de l'appareil.
- En cas d'incompatibilité entre la prise de courant et la fiche de l'appareil, remplacer la prise par une autre qui convient en s'adressant à un professionnel qualifié.
- L'utilisation d'adaptateurs et/ou de rallonges est déconseillée. Si ces éléments s'avéraient indispensables, utiliser seulement des adaptateurs et des rallonges qui respectent les normes de sécurité en vigueur. Veiller à ne pas dépasser la limite de puissance mentionnée sur l'adaptateur.
- Cet appareil est destiné uniquement à un usage domestique. Toute autre utilisation est considérée inappropriée et dangereuse.
- Ne pas toucher l'appareil avec les mains mouillées ou humides.
- Déposer l'appareil sur une surface sèche, lisse et stable.
- Cet appareil n'a pas été conçu pour son usage par des personnes (enfants y compris) aux capacités physiques, sensorielles ou mentales réduites, ou sans expérience ou connaissance
- Veillez à ne pas laisser les enfants jouer avec l'appareil.
- Ne pas abandonner l'appareil allumé, car il peut représenter une source de danger.
- Pour débrancher la fiche, ne jamais tirer sur le cordon.
- En cas de panne et/ou de mauvais fonctionnement de l'appareil, éteindre ce dernier et ne pas essayer de le réparer. S'il requiert une réparation, s'adresser uniquement à un service d'assistance
- Technique agréé par le fabricant et demander à utiliser des pièces de rechange originales.
- Si le cordon de l'appareil est endommagé, s'adresser à un Service d'Assistance Technique agréé par le fabricant pour le faire remplacer.
- Le fabricant ne saurait être tenu pour responsable des dommages pouvant survenir à la suite de l'usage inapproprié, erroné, peu correct ou de réparations effectuées par du personnel non-qualifié.
- Ne pas le laisser cet appareil exposé aux intempéries (pluie, soleil, givre, etc.).
- Ne pas utiliser l'appareil et ne placer aucune de ses parties sur des surfaces chaudes ou près de celles-ci (plaques de cuisson à gaz ou électriques ou fours).
- Ne pas toucher les parties chaudes de l'appareil. Saisir toujours l'appareil par la poignée.

B. Données Techniques

<i>Modèle</i>	BO-1409
<i>Alimentation</i>	220-240 V 50/60Hz
<i>Consommation</i>	2000-2400W
<i>Dimensions</i>	214x204x247mm
<i>Poids net</i>	1kg

C. Protection de l'environnement

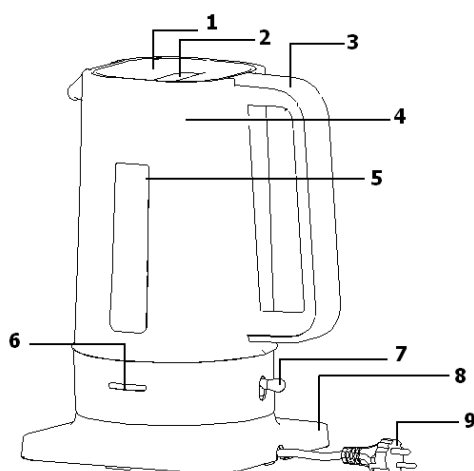


Arrivé en fin de vie, ce produit ne doit pas être jeté avec les ordures ménagères. Il doit être apporté dans une déchetterie ou à votre revendeur. Cela permet d'éviter les conséquences néfastes pour l'environnement et la santé découlant d'une élimination inappropriée et de recycler les matériaux en vue de réaliser des économies d'énergie et de ressources significatives.

Un logo vous rappelant que vous ne devez pas le jeter avec les ordures ménagères apparaît sur le produit. Pour de plus amples informations, contacter votre mairie ou le magasin où vous avez acheté ce produit.

2/ PREPARATION DE VOTRE APPAREIL

A. Description de la bouilloire



- 1- Couvercle
- 2- Bouton
- 3- Poignée
- 4- Corps de l'appareil
- 5- Hublot
- 6- Voyant lumineux
- 7- Bouton marche/arrêt
- 8- Socle
- 9- Câble d'alimentation

B. Avant la première utilisation

Avant d'utiliser votre bouilloire pour la première fois ou si vous ne l'avez pas utilisée depuis longtemps, remplissez la verseuse jusqu'au niveau maximum, faites bouillir l'eau puis jetez-la, conformément aux indications du paragraphe suivant.

3/ UTILISATION DE VOTRE APPAREIL

A. Remplissage de la bouilloire

- Posez l'appareil sur une surface sèche, plane et stable.
- Retirez l'appareil de sa base. Ouvrez le couvercle en appuyant sur le poussoir d'ouverture et remplissez la verseuse d'eau.
- La quantité d'eau est visible à travers l'indicateur du niveau d'eau et elle ne doit jamais être inférieure à 0,5 litres ni supérieure à 1,7 litres, ni dépasser la marque MAX.
- Si la bouilloire est trop remplie, l'eau risque d'être éjectée lors de l'ébullition.

B. Branchement et connexion

- Fermez le couvercle en veillant à l'emboîter hermétiquement.
- Placez la bouilloire sur sa base. Déroulez le cordon et branchez l'appareil.
- Appuyez sur l'interrupteur pour le situer sur la position "1" et mettre en marche la bouilloire. Le témoin lumineux s'allumera, indiquant que la bouilloire est en fonctionnement.



N'ouvrez jamais le couvercle lorsque l'eau bout
Évitez le contact avec la vapeur provenant du bec verseur.

C. Débranchement et service

- Quand l'eau arrivera à ébullition, la bouilloire s'arrêtera automatiquement et le témoin lumineux s'éteindra.
- Si vous souhaitez débrancher la bouilloire avant son débranchement automatique, appuyez sur l'interrupteur pour le situer sur la position "0".



Saisir toujours l'appareil par la poignée.

4/ ENTRETIEN ET NETTOYAGE DE VOTRE APPAREIL

A. Nettoyage de la bouilloire

Avant de procéder à son nettoyage, débranchez l'appareil de sa base et laissez-le refroidir complètement.

- Nettoyez la partie extérieure de la bouilloire avec un chiffon légèrement humide et veillez à maintenir toujours secs les composants électriques.
- N'utilisez pas de produits chimiques ni abrasifs, ni de solvants.
- Pour éviter le passage de particules calcaires dans le liquide, la bouilloire est munie d'un filtre. Pour nettoyer le filtre, enlevez-le en tirant vers le haut. Nettoyez-le sous le robinet à l'aide d'une brosse douce, pour éliminer le calcaire incrusté. Vous pouvez nettoyer le filtre en lave-vaisselle.
- Nettoyez l'intérieur de la verseuse à l'eau savonneuse.

B. Conseils d'entretien

- Remplir le réservoir de la bouilloire à moitié et ajoutez le jus d'un citron
- Faire bouillir la préparation et laisser reposer 15 minutes. Renouveler l'opération deux fois et rincer la bouilloire.

C. Détartrage

Avec le temps, il est possible que des dépôts de calcaire se forment à l'intérieur de la bouilloire. C'est normal, mais un excès de calcaire peut empêcher le bon fonctionnement de l'appareil. Pour enlever tout reste de calcaire, utilisez des produits désincrustants du commerce. N'essayez jamais de désincruster le calcaire en grattant ou en raclant l'intérieur de la bouilloire.

D. Garantie et service après vente

Ce produit est garanti par votre distributeur 2 ans après la date de votre achat. Pour plus de détails, veuillez vous reporter aux conditions de garantie fournies par celui-ci.

Brandt

Dear Customer,

You have just purchased a **BRANDT** kettle and we would like to thank you.

We have placed in this appliance all our passion and know-how so that it best meets your needs. Innovation and performance: we designed it so that it is always easy to use.

In the line of Brandt products, you will also find a wide range of small domestic appliances, compact ovens, microwave ovens, hobs, ventilation hoods, electronic cookers, dishwashers, refrigerators and freezers that can be coordinated with your new **BRANDT** kettle.

Of course, in an ongoing effort to satisfy your demands with regard to our products as best as possible, our after-sales service department is at your disposal and ready to listen in order to respond to all of your questions and suggestions.

You can also log on to our web site at **www.brandt.com** where you will find all our products, as well as additional, useful information.

BRANDT

As part of our commitment to constantly improving our products, we reserve the right to make changes to their technical, functional and/or esthetical properties in line with their technological development.



Attention: Before installing and using your appliance, please carefully read this Guide to Installation and Use, which will allow you to quickly familiarise yourself with its operation.

www.brandt.com

TABLE OF CONTENTS

1/ INFORMATION FOR THE USER	9
<i>A. Safety recommendations</i>	9
<i>B. Technical data</i>	9
<i>C. Protecting the environment</i>	9
2/ PREPARING YOUR APPLIANCE	10
<i>A. Description of the kettle</i>	10
<i>B. Preparing for use</i>	10
3/ USING YOUR APPLIANCE	10-11
<i>A. Filling the kettle</i>	10
<i>B. Connecting the kettle</i>	10
<i>C. Disconnecting the kettle and service</i>	11
4/ CARING FOR AND CLEANING YOUR APPLIANCE	11
<i>A. Cleaning</i>	11
<i>B. Caring</i>	11
<i>C. Decalcification</i>	11
<i>D. Warranty and after-sale service</i>	11

1/ INFORMATION FOR THE USER

A. Safety recommendations

1. Before using this appliance for the first time, read the following instructions carefully and keep them for future reference.
2. Make sure that the mains voltage in your home corresponds to that indicated on the appliance.
3. In the event of incompatibility between the mains socket and the appliance plug, replace the socket with a suitable one, using a qualified professional.
4. The use of adaptors, multiple sockets and or extension cables is not recommended. Where it is not possible to avoid their use, only adaptors or extensions that comply with applicable safety regulations should be used, and ensuring that the indicated voltage limit is not exceeded.
5. The appliance is for domestic use only. Any other use is considered unsuitable or dangerous.
6. Do not touch the appliance with wet or damp hands or feet.
7. Place the appliance on a dry, firm and stable surface.
8. Do not allow children and infirm persons to use the appliance without supervision
9. Do not leave the appliance unattended when it is turned on because it can be dangerous.
10. When removing the plug never pull on the cable.
11. In the event of fault or malfunction where the appliance is not to be used, turn off the appliance and do not attempt to repair. If a repair is required, contacts a Technical Assistance Service authorised by the manufacturer and request the use of original spare parts.
12. If the cable for this appliance is damaged, contact an authorised.
13. The manufacturer shall not be responsible for any damages that may arise from improper or inadequate use, or for repairs conducted by nonqualified personnel.
14. Do not leave the appliance exposed to the elements (rain, sun, ice, etc.).
15. Do not use or let any part of the appliance come into contact or near hot surfaces (kitchen gas or electric hobs or ovens).
16. Do not touch the hot surfaces. Use the handles.

B. Technical data

<i>Modèle</i>	BO-1409
<i>Alimentation</i>	220-240 V 50/60Hz
<i>Consommation</i>	2000-2400W
<i>Dimensions</i>	214x204x247mm
<i>Poids net</i>	1kg

C. Protecting the environment



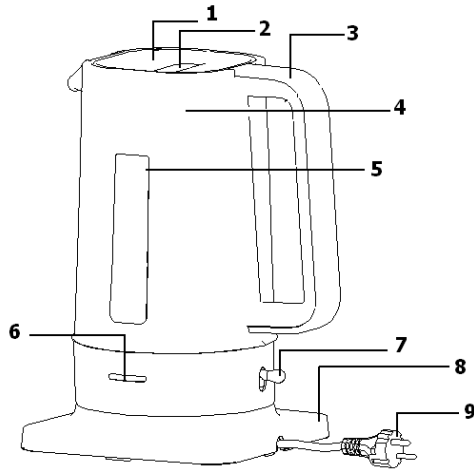
At the end of its working life, the product must not be disposed with household waste. It must be taken to a special local authority waste collection centre or to a company providing this service. Disposing household appliances separately avoids possible negative effects on the environment and health and enables the constituent materials to be recycled which saves energy and resources.

To remind you that you must dispose of this appliance correctly the symbol shown above appears on the product warning you not to dispose of it with household waste.

For further information, contact your local authority or the shop where you bought the product.

2/ PREPARING YOUR APPLIANCE

A. Description of the kettle



- 1- Lid
- 2- Button
- 3- Handle
- 4- Body
- 5- Water ruler
- 6- Neon
- 7- ON/OFF
- 8- Power base
- 9- Power cord

B. Preparing for use

Before using the first time or after a prolonged period of storage, it is recommended to operate the kettle for 2 or 3 times following the instructions detailed in the next section.

3/ USING YOUR APPLIANCE

A. Filling the kettle

1. Place the appliance on a flat, dry, stable surface.
2. Remove the appliance from its base. Open the lid by pressing the opening button and fill the jug with water.
3. The amount of water may be seen through the water level indicator and must not be below 0.5 litres or above 1.7 litres or the "MAX" mark.
4. If the kettle is overfilled, it is possible that the water may overflow when boiling.



Do not fill the kettle above the MAX level.

B. Connecting the kettle

1. Close the lid, ensuring that it fits hermetically in its place.
2. Place the kettle on its base. Unwind the wire from the base and plug it into the socket.
3. Move switch to the "1" position to connect the kettle. The light will come on to indicate that the kettle is heating up.



Only use the kettle with the base provided; do not use any other type of connection. When the appliance is in operation, the jug reaches high temperatures and there is a risk of burns. Do not open the lid when the water is boiling.

C. Disconnecting the kettle and service

1. After boiling the water, the kettle is automatically disconnected and the light goes off.
2. If you wish to disconnect the kettle prior to automatic disconnection, move switch to the "0" position.
3. You may now remove the kettle from its base and serve the water.



Use only the handle to pour the water.

4/ CLEANING & MAINTENANCE

A. Cleaning

1. Before cleaning, unplug the connection base and allow the kettle to cool down.
2. Do not submerge the connection base or the kettle in water.
3. Clean the outside of the kettle and the connection base with a slightly damp cloth, ensuring that the electrical components remain dry.
4. Do not use abrasive or degreasing agents.
To prevent particles of lime from becoming detached in the liquid, the kettle incorporates a lime filter. To clean it, remove it by pulling upwards. Clean the filter by rinsing it under the tap and use a soft brush to remove any lime which has become.

B. Caring

1. Half fill the kettle with tap water and add the juice of 1 lemon to the water.
2. Boil this mixture and allow it to stand for 15 minutes. Re-boil the mixture and allow it to stand a further 15 minutes. Re-boil this mixture a third time then rinse the kettle well.

C. Decalcification

After a period of time, calcareous deposits accumulate on the inside of the kettle. This is normal, although an excessive amount of lime may affect the proper functioning of the kettle. If this should occur, use a commercially-available decalcifying solution. Never try to decalcify the kettle by chipping away or scratching.

D. Warranty and after-sale service

This product is covered by a 2-year warranty by your retailer. For more details, please refer to the warranty conditions supplied by your distributor.