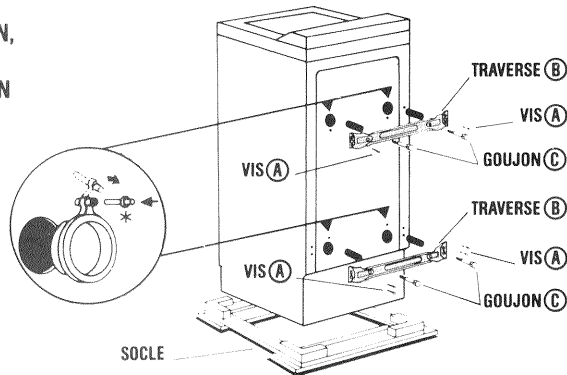


DÉBRIDAGE DU LAVE-LINGE

AVANT LA PREMIÈRE UTILISATION,
EFFECTUER OBLIGATOIREMENT
LE DÉBRIDAGE ET L'INSTALLATION
DE VOTRE LAVE-LINGE

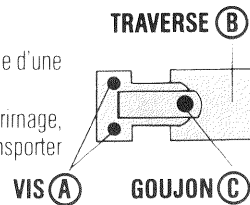


RETIREZ LE LAVE-LINGE DE SON SOCLE

DEBLOQUEZ LE LAVE-LINGE

- Dévissez les six vis **A** à l'aide d'une clef de **7**
- Déposez les deux traverses **B** en dévissant les quatre goujons **C** à l'aide d'une clef de **13**.

Nous vous conseillons de conserver soigneusement toutes les pièces d'arrimage, car il faudra obligatoirement les remonter si vous devez, par la suite, transporter votre machine.

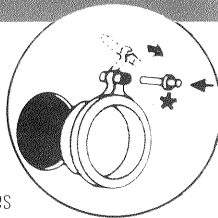


OBSTRUEZ LES QUATRE TROUS

Avant de procéder aux raccordements, n'oubliez pas d'obstruer les quatre trous à l'aide des quatre cache-orifices prévus à cet effet.

- Détachez le clou plastique *
- Mettez le cache-orifice en place. Bloquez ce dernier en enfonçant le clou dans le trou.

Certains lave-linge sont équipés de roulettes. Dans ce cas mettez l'appareil sur ses roulettes pour le déplacer.



Brandt

vous propose également une gamme complète de :

- MICRO-ONDES • CUISINIÈRES • ENCASTRABLES
- SÈCHE-LINGE • LAVE-VAISSELLE
- RÉFRIGÉRATEURS • DUOS • COMBI-FROID • CONGÉLATEURS

consultez nos différents catalogues.

85x100-

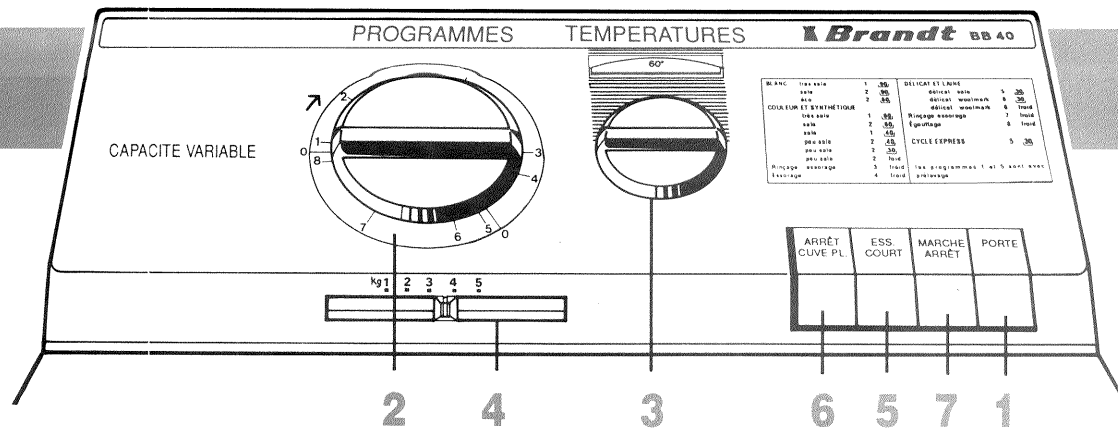
LAVE-LINGE

Brandt

NOTICE D'UTILISATION



MACHINE À LAVER 5 kg 500 tr. / min.



OBTENEZ LES MEILLEURS RÉSULTATS DE LAVAGE

La **BB 40 CAPACITÉ VARIABLE** a été conçue pour s'adapter à tous les textiles et toutes les salissures et aussi pour permettre de réaliser des économies importantes en eau, en lessive, en électricité et en temps.

AVANT LA PREMIÈRE UTILISATION, EFFECTUEZ OBLIGATOIREMENT LE DÉBRIDAGE ET L'INSTALLATION DE VOTRE LAVE-LINGE.

1 OUVERTURE DE PORTE

Appuyez sur le bouton d'ouverture de porte.

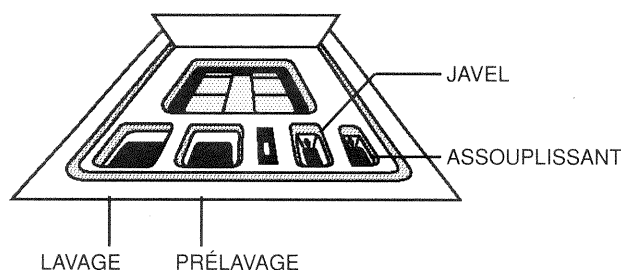
SÉCURITÉ DE PORTE :

Le bouton d'ouverture de porte reste verrouillé 2 minutes environ après la fin d'un programme ou en cas d'interruption d'une période de vidange ou d'essorage.

La mise en marche de la machine n'est possible que si la porte est bien fermée.

INTRODUCTION DU LINGE DANS LA MACHINE

INTRODUCTION DES PRODUITS



IMPORTANT
NE PAS DÉPASSER LE NIVEAU MAXI
ENLEVEZ ET RINCEZ LES GODETS RÉGULIÈREMENT

CAPACITÉ VARIABLE	POUDRE			LIQUIDE
	prélavage	lavage	lavage seul	lavage seul
1 - 2 kg	■	■	■	■
3 kg	■ ■	■ ■	■ ■	■ ■
4 - 5 kg	■ ■	■ ■ ■	■ ■ ■	■ ■

■ = 65 g ou 12 cl. environ

2 PROGRAMMATION DU LAVAGE

Sélectionnez le programme choisi en fonction du linge introduit dans la machine. (voir le Tableau des Programmes).

3 SÉLECTION DE LA TEMPÉRATURE

Réglez la température la mieux adaptée à la nature de textile introduit dans la machine.

4 SÉLECTION DE LA QUANTITÉ DE LINGE À LAVER

La **BB 40 CAPACITÉ VARIABLE** vous permet de réaliser des économies importantes en eau, en lessive, en électricité et en temps. Déplacez le curseur jusqu'à la position (de 1 kg à 5 kg) correspondant au poids du linge introduit dans la machine.

5 CHOISISSEZ UN ESSORAGE COURT

Fonction adaptée aux linges délicats.

6 PROGRAMMATION D'UN ARRÊT CUVE PLEINE

Appuyez sur cette touche pour interrompre le programme avant l'essorage final.
Nota : pour continuer le programme, relâchez cette même touche.

7 MISE EN MARCHÉ DE LA MACHINE

Appuyez sur la touche **MARCHE / ARRÊT** pour démarrer le programme.
MAINTENANT TOUT EST AUTOMATIQUE JUSQU'À LA FIN DU PROGRAMME.

7 ARRÊT DE LA MACHINE

Le programme terminé, relâchez la touche **MARCHE / ARRÊT** et par mesure de sécurité, débranchez le lave-linge et fermez le robinet d'alimentation en eau.

L'INSTALLATION DU LAVE-LINGE

1 ALIMENTATION EN EAU :

Arrivée d'eau froide.
Pression : 0,5 à 10 kg cm² (5 à 100 N/cm²)
Robinet auto-perceur, ouverture pratiquée
Ø 6 mm minimum.
Filetage : Ø 20 x 27 (3/4 BSP).

JOINT

1 TUYAU D'ALIMENTATION EN EAU :

Longueur 1,25 m env. à retirer du tambour et à brancher à l'endroit indiqué en posant les joints fournis à chaque extrémité.

2 TUYAU D'ÉVACUATION

3 CORDON D'ALIMENTATION ÉLECTRIQUE :

Longueur 1,50 m env.

2 ÉVACUATION DES EAUX USÉES.

SUR ÉVIER

PAR SIPHON
VENTILÉ

0,65 m mini

0,90 m maxi

3 ALIMENTATION ÉLECTRIQUE :

220 V - 16 A. Selon normes en vigueur.
Avec prise de terre.

JOINT

Notre responsabilité ne saurait être engagée pour tout incident et ses conséquences éventuelles qui pourraient survenir à l'usage d'un appareil non relié à la terre ou dont la prise de terre serait défectueuse.

TABLEAU DES PROGRAMMES

CYCLE AVEC
PRÉLAVAGE

NATURE DU LINGE DEGRÉ DE SALISSURE	TEMPÉRATURES	N° PROGRAMME	Nbre RINÇAGES	DURÉE APPROXIMATIVE DU PROGRAMME
---------------------------------------	--------------	--------------	---------------	--

BLANC très sale	90°	1	4	2 h 00
COULEUR et SYNTHÉTIQUE très sale	60°	1	4	1 h 40
COULEUR et SYNTHÉTIQUE sale	40°	1	4	1 h 25
DÉLICAT et LAINE sale CYCLE EXPRESS*	30°	5	3	45 min.

CYCLE
SANS PRÉLAVAGE

BLANC sale	90°	2	4	1 h 50
BLANC éco	60°	2	4	1 h 30
COULEUR et SYNTHÉTIQUE sale	60°	2	4	1 h 30
COULEUR et SYNTHÉTIQUE peu sale	40°	2	4	1 h 15
COULEUR et SYNTHÉTIQUE peu sale	30°	2	4	1 h 10
COULEUR et SYNTHÉTIQUE peu sale	froid	2	4	1 h 05
DÉLICAT et LAINE Woolmark	30°	6	3	35 min.
DÉLICAT et LAINE Woolmark	froid	6	3	35 min.

Rinçage - Essorage COULEUR et SYNTHÉTIQUE	froid	3	1	15 min.
Essorage COULEUR et SYNTHÉTIQUE	froid	4	—	10 min.
Rinçage - Essorage DÉLICAT et LAINE	froid	7	—	10 min.
Égouttage	—	8	—	2 min.

Les durées indiquées sont celles des programmes à pleine charge. (Le CURSEUR DE CAPACITÉ VARIABLE est sur la position 5 kg.).

***CYCLE EXPRESS** : Programme idéal pour les délicats et économique pour du linge peu sale.

Les températures indiquées sur le tableau des programmes ne sont pas forcément les températures effectivement atteintes par la machine : elles ne sont que la représentation symbolique correspondant aux diverses catégories de linge pour lesquelles les programmes ont été établis.