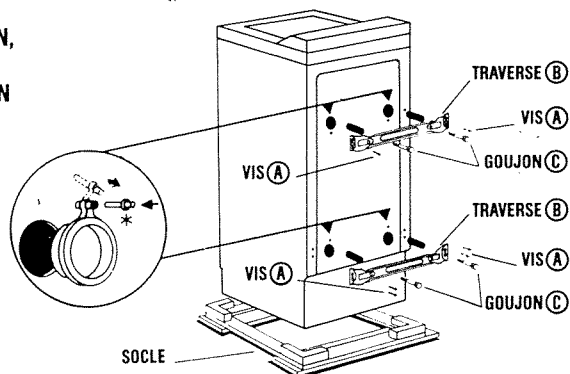


DÉBRIDAGE DU LAVE-LINGE

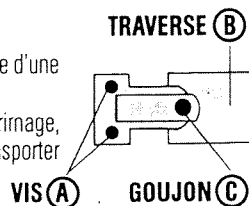
AVANT LA PREMIÈRE UTILISATION,
EFFECTUER OBLIGATOIREMENT
LE DÉBRIDAGE ET L'INSTALLATION
DE VOTRE LAVE-LINGE



RETIREZ LE LAVE-LINGE DE SON SOCLE

DEBLOQUEZ LE LAVE-LINGE

- Dévissez les six vis **A** à l'aide d'une clef de **7**
 - Déposez les deux traverses **B** en dévissant les quatre goujons **C** à l'aide d'une clef de **13**.
- Nous vous conseillons de conserver soigneusement toutes les pièces d'arrimage, car il faudra obligatoirement les remonter si vous devez, par la suite, transporter votre machine.

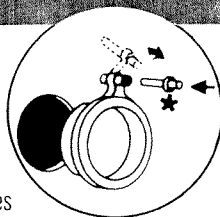


OBSTRUEZ LES QUATRE TROUS

Avant de procéder aux raccordements, n'oubliez pas d'obstruer les quatre trous à l'aide des quatre cache-orifices prévus à cet effet.

- Détachez le clou plastique *
- Mettez le cache-orifice en place. Bloquez ce dernier en enfonçant le clou dans le trou.

Certains lave-linge sont équipés de roulettes. Dans ce cas mettez l'appareil sur ses roulettes pour le déplacer.



Brandt

vous propose également une gamme complète de :

- MICRO-ONDES • CUISINIÈRES • ENCASTRABLES
- SÈCHE-LINGE • LAVE-VAISSELLE
- RÉFRIGÉRATEURS • DUOS • COMBI-FROID • CONGÉLATEURS

consultez nos différents catalogues.

LAVE-LINGE

Brandt

NOTICE D'UTILISATION

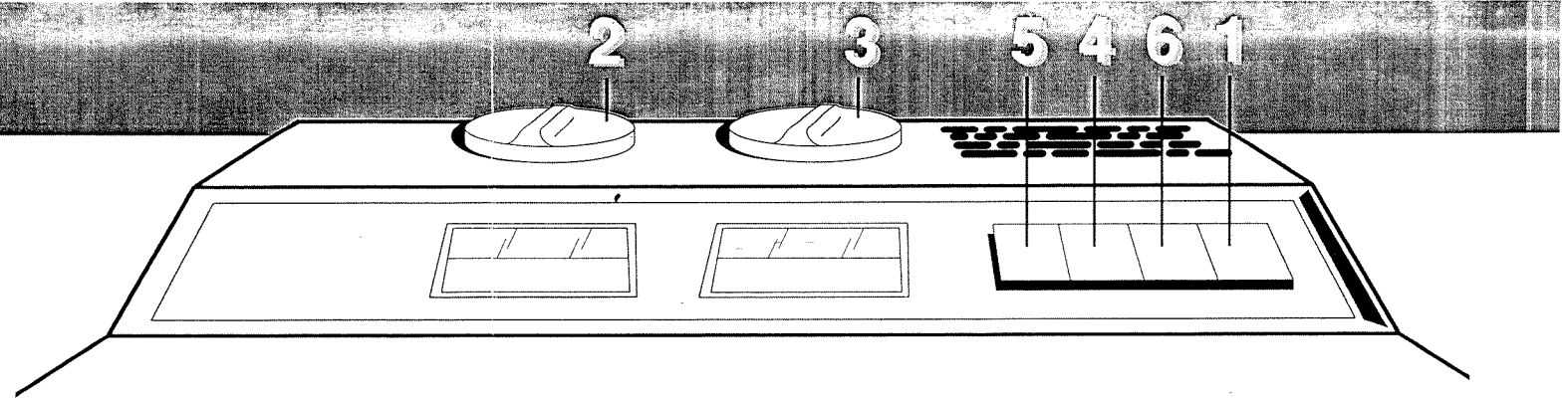


85X1356

MACHINE A LAVER 5 kg 500 tr/min

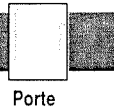
OBTENEZ LES MEILLEURS RÉSULTATS DE LAVAGE.

Votre lave-linge a été conçu pour s'adapter à tous les textiles et à toutes les salissures.



AVANT LA PREMIERE UTILISATION, EFFECTUER OBLIGATOIREMENT LE DÉBRIDAGE ET L'INSTALLATION DE VOTRE LAVE-LINGE

1 OUVERTURE DE LA PORTE



Porte

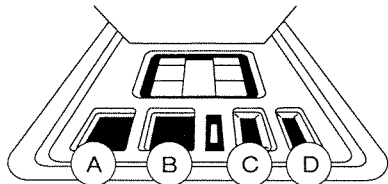
Appuyez sur la touche d'ouverture de porte. Cette opération ne peut s'effectuer que si la touche MARCHE/ARRÊT est relâchée.

SÉCURITÉ DE PORTE

Le bouton d'ouverture de porte reste verrouillé 2 minutes environ après la fin d'un programme ou en cas d'interruption d'une période de vidange ou d'essorage. La mise en marche n'est possible que si la porte est bien fermée.

INTRODUIRE LE LINGE DANS LA MACHINE

INTRODUIRE LES PRODUITS



- (A) LAVAGE
- (B) PRELAVAGE
- (C) JAVEL
- (D) ASSOULISSANT

LESSIVE POUDRE



- □ □ □ LAVAGE SEUL
- □ □ □ □ □ □ □ PRELAVAGE + LAVAGE
- = 65 g environ

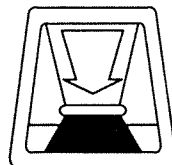
LESSIVE LIQUIDE



- □ LAVAGE SEUL
- □ = 12 cl environ

IMPORTANT

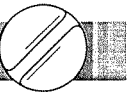
NE PAS
DEPASSER
LE NIVEAU
MAXI



IMPORTANT

ENLEVEZ
ET RINCER
LES GODETS
RÉGULIÈREMENT

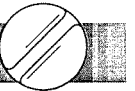
2 PROGRAMMEZ LE LAVAGE



Programmes

Sélectionnez le programme choisi en fonction du linge introduit dans la machine. (Voir tableau des programmes.)

3 SELECTIONNEZ LA TEMPERATURE



Température

Sélectionnez la température la mieux adaptée à la nature du textile introduit dans la machine.

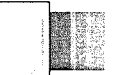
4 UTILISEZ LA DEMI-CHARGE



Demi-charge

Fonction adaptée au lavage des COTONS, COULEUR, SYNTHÉTIQUES lorsque la charge est réduite. Elle permet de réaliser d'appréciables économies d'eau et d'électricité.

5 PROGRAMMEZ UN ARRÊT CUVE PLEINE



Arrêt cuve pleine

Appuyez sur cette touche pour interrompre le programme avant l'essorage final. Nota : pour continuer le programme, relâchez cette même touche.

6 METTEZ LA MACHINE EN MARCHÉ



MARCHE

Appuyez sur la touche MARCHE/ARRÊT pour démarrer le programme. MAINTENANT TOUT EST AUTOMATIQUE JUSQU'À LA FIN DU PROGRAMME

6 ARRÊTEZ LA MACHINE

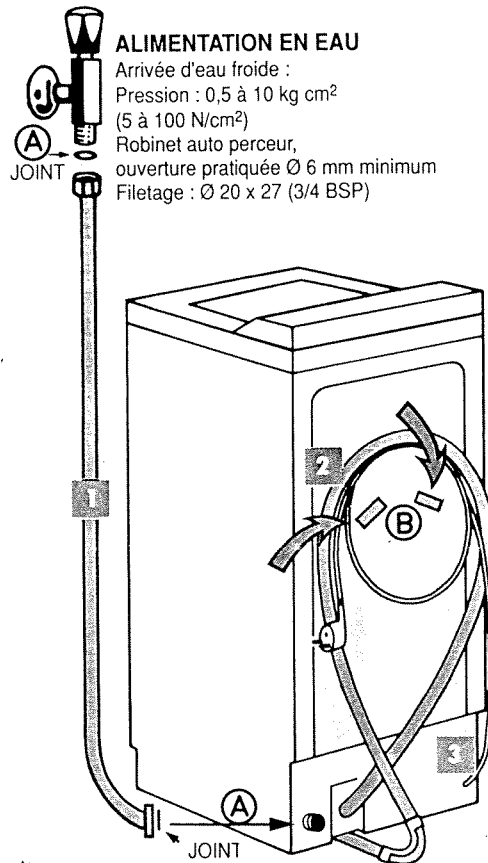


ARRÊT

Le programme terminé, relâchez la touche MARCHE/ARRÊT et par mesure de sécurité débranchez le lave-linge et fermez le robinet d'alimentation en eau.

DEMI-CHARGE : REDUIRE DE 1/3

L'INSTALLATION DU LAVE-LINGE



ALIMENTATION EN EAU

Arrivée d'eau froide :
Pression : 0,5 à 10 kg cm²
(5 à 100 N/cm²)
Robinet auto perceur,
ouverture pratiquée Ø 6 mm minimum
Filetage : Ø 20 x 27 (3/4 BSP)

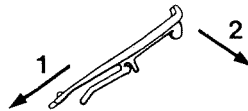
(A)
JOINT

JOINT

TUYAU D'ALIMENTATION EN EAU

longueur 1,25 m environ
• Le tuyau d'arrivée d'eau est livré dans le tambour de l'appareil :

- (A) - branchez le tuyau à l'endroit indiqué en posant les joints fournis à chaque extrémité

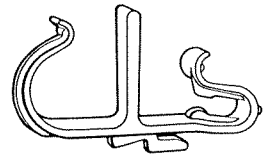


- (B) - obturez les ouvertures indiquées par les flèches à l'aide des 2 caches orifice contenus dans la pochette.

- Le tuyau d'arrivée d'eau est livré au dos de votre appareil :
- libérez les tuyaux maintenus par les deux pattes
- branchez le tuyau à l'endroit indiqué en posant les joints fournis à chaque extrémité

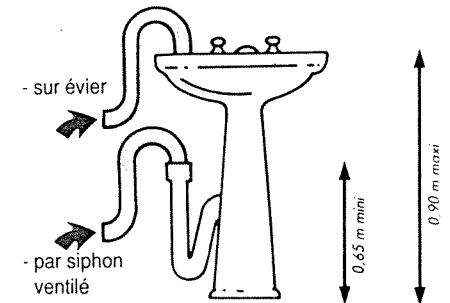
NOTA- Dans le cas où les pattes d'accrochage gênent la mise en place de votre lave linge :

- ôtez les deux pattes d'accrochage
- obturez les ouvertures à l'aide des caches fournis dans la pochette (nous vous conseillons de conserver soigneusement les deux pattes pour un usage ultérieur).



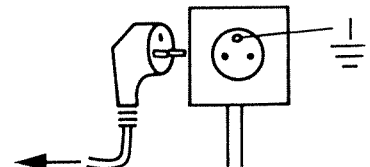
TUYAU D'ÉVACUATION

Évacuation des eaux usées



CORDON D'ALIMENTATION ÉLECTRIQUE

Longueur 1,50 m environ
Alimentation électrique
220 V - 16 A. Selon normes en vigueur.
Avec prise de terre.



Notre responsabilité ne saurait être engagée pour tout incident et ses conséquences éventuelles qui pourraient survenir à l'usage d'un appareil non relié à la terre ou d'une prise de terre défectueuse.

TABLEAU DES PROGRAMMES

NATURE DU LINGE DEGRÉ DE SALISSURE		TEMPÉRATURES	N PROGRAMME	Nbre RINÇAGES	DURÉE APPROXIMATIVE DU PROGRAMME
PRÉLAVAGE	BLANC $\sqrt{90^\circ}$ TRÈS SALE	90°	1	4	2 h 05
	Charge mélangée COULEUR/SYNTHETIQUE $\sqrt{60^\circ}$ très sale	60°	1	4	2 h 05
	DÉLICAT $\sqrt{30^\circ}$ SALE CYCLE EXPRESS	30°	8	3	50 min
LAVAGE	BLANC $\sqrt{90^\circ}$ SALE	90°	2	4	1 h 50
	BLANC ECO	60°	2	4	1 h 50
	Charge mélangée COULEUR/SYNTHETIQUE $\sqrt{60^\circ}$ sale	60°	3	4	1 h 45
	Charge mélangée COULEUR/SYNTHETIQUE $\sqrt{40^\circ}$	40°	4	4	1 h 20
	Charge mélangée COULEUR/SYNTHETIQUE $\sqrt{30^\circ}$	30°	5	4	1 h 15
	Charge mélangée COULEUR/SYNTHETIQUE froid	froid	5	4	1 h 15
	LAINES WOOLMARK et DÉLICAT $\sqrt{30^\circ}$ peu sale	30°	9	3	40 min
	LAINES WOOLMARK et DÉLICAT froid	froid	9	3	40 min
RINCAGE, ESSORAGE		-	6	1	15 min
ESSORAGE		-	7	-	10 min
RINCAGE ESSORAGE DELICAT		-	10	1	15 min
EGOUTTAGE		-	11	-	1 min

CYCLE EXPRESS : programme idéal pour les délicats et économique pour le linge peu sale.

Les températures indiquées sur le tableau des programmes ne sont pas forcément les températures effectivement atteintes par la machine : elles ne sont que la représentation symbolique correspondant aux diverses catégories de linge pour lesquelles les programmes ont été établis.

CONSOMMATION DU CYCLE NORMALISE LE PLUS LONG

1 90° avec pré-lavage : eau 115
électricité 2,4 KW/h

Les consommations ci-dessus ont été relevées lors d'essais effectués dans des conditions moyennes d'utilisation.