

## CARACTERISTIQUES

GAZ	Butane G 30 28 mbar	Propane G 31 37 mbar	Gaz naturel G 20 18 mbar	Gaz naturel G 25 25 mbar	Air propane Air butané G 130
<b>BRULEURS SEMI-RAPIDES</b> Repère marqué sur l'injecteur Débit calorifique/PCS (kW) Débit horaire (g/h) Débit horaire à 15°C sous 760 mm Hg (l/h)	70 1,94 141	70 1,94 138	103 1,94 185	103 1,94 215	185 1,94 271
<b>BRULEUR ULTRA-RAPIDE</b> Repère marqué sur l'injecteur Débit calorifique/PCS (kW) Débit horaire (g/h) Débit horaire à 15°C sous 760 mm Hg (l/h)	94 3,5 255	94 3,5 250	136 3,5 333	136 3,5 388	250 3,5 490
<b>DEBIT MAXIMUM</b> - g/h - l/h	537	526	703	818	1 032

ELECTRICITE	
Consommation du four (norme NF) pour un volume utile de 55 l	- Montée à 200°C : 0,41 kWh - Maintien 1h à 200°C : 0,50 kWh - Nettoyage par pyrolyse : 2,30 kWh
PLAQUE	- Arrière gauche : 2000 W

### SERVICE APRES-VENTE :

Pour tout problème nécessitant une intervention du service après-vente, la communication du type et du numéro de série de votre appareil sera nécessaire. Vous trouverez ces informations sur la plaque signalétique située dans le coffre de l'appareil. Recopiez-les dès maintenant dans le cadre ci-dessous.

Lors d'une intervention, demandez à votre distributeur que seules des pièces détachées d'origine soient utilisées.

64017163



Imp. Nouvelle, St-Jean-de-Braye

# Brandt

C'EST AUSSI LE MINITEL

...Pour en savoir plus sur ce produit

ou sur n'importe quel autre appareil de nos gammes

- Congélateurs
- Réfrigérateurs
- Micro-ondes
- Cuisinières
- Lave-linge
- Sèche-linge
- Lave-vaisselle
- Encastrables

**TAPEZ 3615**  
**CODE Brandt**

# CUISINIÈRES

**Brandt**  
CONSTRUIT POUR DURER

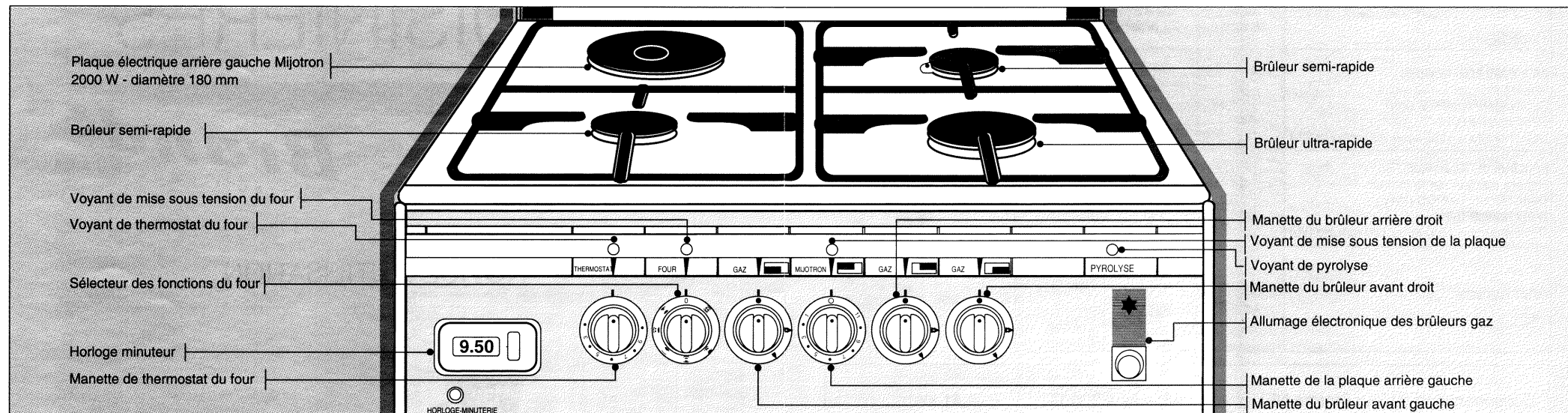
## NOTICE D'UTILISATION



Les descriptions et caractéristiques figurant sur ce document sont données à titre d'information et non d'engagement. En effet, soucieux de la qualité de nos produits, nous nous réservons le droit d'effectuer sans préavis toute modification ou amélioration. Tous droits de reproduction, d'adaptation et d'exécution réservés pour tous pays. Cet appareil est conforme à l'Arrêté du 19 août 1989, relatif à la limitation des perturbations radioélectriques (Directive n° 76.889 modifiée par la Directive CEE n° 87.308).

87 X 0582 - 9954-5801 - 03/92 87x1914 SODAME Société anonyme au capital de 68.650.000 F

# Cuisinière 60 X 60 cm 3+1 - four électrique convection naturelle à nettoyage par pyrolyse



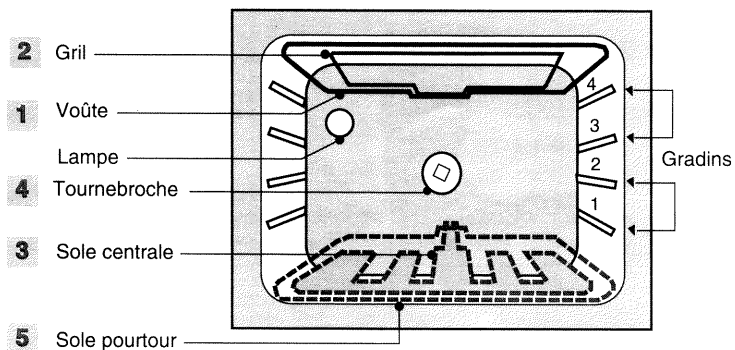
## BRULEURS DE TABLE

Chaque brûleur est contrôlé par un robinet à verrouillage de sécurité dont l'ouverture s'effectue en poussant puis tournant la manette dans le sens . Le réglage vers un débit plus réduit s'effectue entre le symbole ▲ et le symbole ▲, le point ● correspondant à la fermeture du robinet. Pour l'allumage des brûleurs, appuyez sur le bouton d'allumage électronique, avec la manette du brûleur en débit maximum (grande flamme) puis relâchez.

## PLAQUE ELECTRIQUE

A la première utilisation, laissez chauffer la plaque à vide, à l'allure maximale, pendant 3 minutes pour durcir le revêtement. Cette plaque (Mijotron) est équipée d'un régulateur de chaleur supprimant les brusques écarts de température, qui permet les cuissons les plus délicates.

## FOUR



## FONCTIONS DU FOUR

Symboles de fonction						
	Préchauffage 3240 W	Traditionnel 2240 W	Sole 1440 W	Gril moyen 1840 W	Gril fort 2640 W	Pyrolyse 2250 W
Éléments sous tension	2+3+5	1+3+5	3+5	2+4	1+2+4	5+2
Cuissons conseillées		VIANDES BLANCHES ET ROUGES POISSONS VOLAILLES PATISSERIES	PATISSERIES	GRILADES TOURNEBROCHE	GRILADES TOURNEBROCHE	

Températures approximatives selon la position affichée en fonction "Traditionnel". Ces températures peuvent varier de quelques degrés selon la fonction choisie.

1	2	3	4	5	6	7	8	9	10
80°C	100°C	125°C	150°C	170°C	195°C	215°C	240°C	265°C	290°C

**IMPORTANT :**

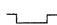
- La porte est chaude pendant le fonctionnement du four : éloignez les jeunes enfants. Pour leur sécurité, une porte froide est disponible en option. Elle permet d'éviter les risques de brûlures. Pour plus d'informations : contactez votre distributeur.
- Tous les ustensiles, autres que ceux spécifiés dans la notice d'instructions comme pouvant rester pendant la pyrolyse, et toutes éclaboussures excessives doivent être enlevés avant de commencer le processus de nettoyage.
- Ne garnissez pas votre four de feuilles en aluminium. Sinon, il en résulterait une accumulation de chaleur qui influencerait désavantageusement le résultat de la cuisson et endommagerait l'émail.
- Par mesure de sécurité, après usage, n'omettez pas de fermer le robinet de commande général du gaz distribué ou le robinet de la bouteille de gaz butane.

# TABLEAU DES CUISSONS

RECETTES	FONCTIONS DU FOUR	POSITION THERMOSTAT	TEMPS DE CUISSON EN MINUTES	GRADIN A PARTIR DU BAS	OBSERVATIONS
	<b>PORTE FERMEE</b>				
AGNEAU					
Côtelettes	GRIL FORT	9	6 à 8	3 (2) (4)	Selon épaisseur
Gigot	TRADITIONNEL	7	15 à 18 (1)	2 (3)	Selon grosseur
Selle	TRADITIONNEL	7	15 à 18 (1)	2 (3)	Selon épaisseur
BOEUF					
Entrecôte	GRIL FORT	10	5 à 8	3 (2) (4)	Selon épaisseur
Rôti	TRADITIONNEL	8	15 (1)	2 (3)	Selon épaisseur
CAKE	SOLE	5	50	2 (2)	Selon épaisseur et moule
CHOUX (pâte à)	TRADITIONNEL	6	30	3	Selon grosseur sur plat lèche-frite multi-usages
DORADE	TRADITIONNEL	7	35	2 (3)	Selon grosseur
DINDE	TRADITIONNEL	7	35 (1)	1 (2)	Selon grosseur
GRATIN DAUPHINOIS	TRADITIONNEL	5	55	2 (3)	Selon épaisseur
LAPIN ROTI	TRADITIONNEL	6	30 (1)	2 (3)	
MAQUEREAUX GRILLES	GRIL FORT	9	16 à 18	3 (2) (4)	
MERINGUES	SOLE	1	90	3	Sur plat lèche-frite multi-usages
PAIN	TRADITIONNEL	7	25	3	Selon grosseur sur plat lèche-frite multi-usages
PATE BRISEE	TRADITIONNEL	8	17 à 18	2 (3)	Non garnie selon moule
PATE FEUILLETEE	TRADITIONNEL	8	15	2 (3)	Selon moule
PATE SABLEE	TRADITIONNEL	6	30 à 50	2 (3)	Selon garniture
PINTADE	TRADITIONNEL	6	25 à 30 (1)	2 (3)	Selon grosseur
PIZZA	TRADITIONNEL	7	30	3	Sur plat lèche-frite multi-usages
PORC (rôti)	TRADITIONNEL	6	30 à 40 (1)	2 (3)	Selon épaisseur
POULET (rôti)	TRADITIONNEL	6	25 (1)	2 (3)	Selon grosseur
POULET (T.B.)	GRIL MOYEN	9	25 (1)	BROCHE (4)	
QUATRE-QUARTS	SOLE	5	40	2 (2)	Selon épaisseur et moule
QUICHE LORRAINE	SOLE	7	25	1 ou 2 (3)	Selon épaisseur et moule
SABLES	TRADITIONNEL	5	18 à 20	3	Sur plat lèche-frite multi-usages
SOUFFLE (fromage)	SOLE	5	50	2 (3)	Selon quantité
TARTE AUX FRUITS	TRADITIONNEL	8	30 à 35	1 ou 2 (3)	Selon moule
TOMATES FARCIES	TRADITIONNEL	6	55	2 (3)	Selon grosseur
VEAU (rôti)	TRADITIONNEL	6	45 (1)	2 (3)	

(1) Temps de cuisson pour 500 grammes.

(2) Grille convexe 

(3) Grille concave 

(4) Plat lèche-frite multi-usages au gradin inférieur

- Avant d'enfourner les plats pour les cuissons, préchauffez le four pendant 10 à 15 minutes à la température choisie sur la position "Préchauffage".

NOTA : Les positions de réglages du thermostat sont données à titre indicatif. Aussi, afin d'éviter une production anormale de fumées pouvant résulter d'une température excessive de cuisson, il y a lieu d'ajuster cette dernière en réglant le thermostat sur un chiffre plus faible.

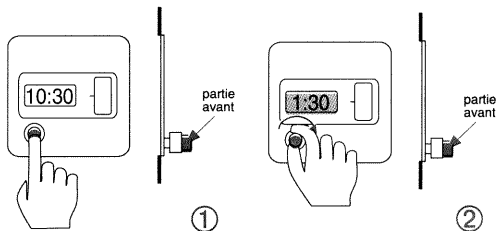
**Influence des moules sur les cuissons :** Si vous utilisez des moules aluminium avec intérieur anti-adhérent et extérieur coloré, en fonte émaillée, ou aluminium anodisé, remontez la préparation d'un gradin. Ces moules sont préconisés pour une cuisson croustillante (tarte, quiche...).

Votre cuisinière est équipée des éléments suivants : - 1 grille cambrée  
- 1 plat lèche-frite multi-usages

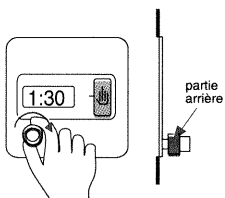
**Reportez-vous au guide pratique pour l'utilisation de la casserolierie et du tournebroche, et pour toute information complémentaire (installation, entretien, utilisation).**

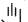
# HORLOGE MINUTEUR FIN DE CUISSON

## 1) Mise à l'heure de l'horloge

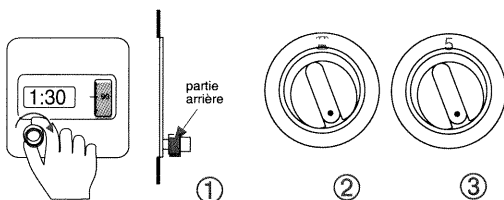


## 2) Mise en position manuelle pour cuisson immédiate sans programmation



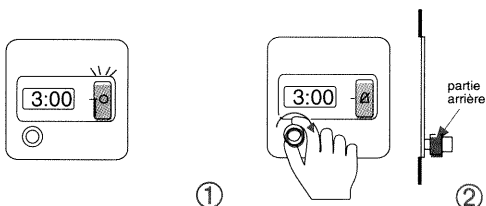
Tournez la partie arrière du bouton jusqu'à ce que le symbole (position manuelle)  s'affiche dans le cadran.


## 3) Cuisson immédiate avec temps de cuisson programmé



- ① Tournez la partie arrière du bouton pour afficher le temps choisi sur le cadran (maxi 120 minutes). Exemple, ici 90 minutes.
- ② Réglez la manette "FOUR" sur la position de cuisson choisie. Ex : position "Traditionnel".
- ③ Réglez la manette "THERMOSTAT" sur la position de thermostat choisie. Ex. position "5". La cuisson débute immédiatement.

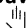
## 4) Fin de cuisson



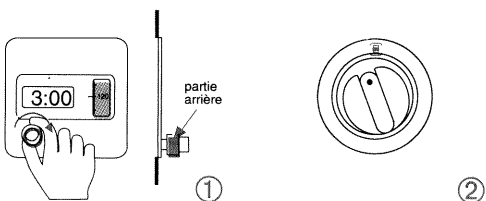
- ① La sonnerie est déclenchée en fin de cuisson.
- ② Tournez la partie arrière du bouton vers la droite jusqu'à la position  pour arrêter la sonnerie.


**Remarque :** Si vous n'arrêtez pas manuellement la sonnerie, elle s'arrêtera automatiquement au bout de 3 minutes.

### IMPORTANT :

**Tournez à nouveau le bouton pour afficher le symbole  (position manuelle (voir paragraphe 2)).**

## 5) Pyrolyse



- ① Tournez la partie arrière du bouton pour afficher un temps de pyrolyse de 120 minutes.
- ② Réglez votre four sur la fonction "pyro" , les voyants s'allument. La pyrolyse débute immédiatement pour une durée de 120 minutes.

Fin de pyrolyse

Voir *Fin de cuisson* paragraphe 4).