

DESCRIPTION DU PRODUIT

1		Prise casque
2	OFF/ON VOLUME	Arrêt/Marche/Volume
3		Indicateur de mise en marche
4		Sélecteur de bande FM/MW/LW
5		Antenne télescopique
6	TUNING	Sélecteur de fréquences
7		Affichage des fréquences radio
8		Haut-parleur
9	NEWS/MUSIC	Commutateur de tonalité
10		Prise d'alimentation secteur
11		Compartiment à piles

UTILISATION

ALIMENTATION

Alimentation sur secteur

- Brancher le cordon d'alimentation secteur dans la prise (10) à l'arrière de l'appareil.
- Puis brancher le cordon d'alimentation dans une prise secteur.

Alimentation par piles

- Retirer le cache du compartiment à piles (11).
- Insérer 4 piles de type LR14 de 1,5V en respectant le sens de la polarité indiqué.
- Replacer le cache.

UTILISATION DE LA RADIO

- Tourner **OFF/ON/VOLUME** dans le sens des aiguilles d'une montre pour allumer l'appareil.
- Faites glisser le sélecteur de bande sur FM, MW ou LW pour sélectionner la gamme de fréquences.
- Rechercher la station de radio désirée en tournant **TUNING**.
- Ajuster le niveau du volume en tournant **OFF/ON/VOLUME**.
- Pour éteindre l'appareil, tourner le bouton **OFF/ON/VOLUME** dans le sens inverse des aiguilles d'une montre.

Pour améliorer la réception radio :

- En mode FM, déployer l'antenne télescopique (5). Modifier la position, la longueur et l'inclinaison de l'antenne afin d'obtenir la meilleure qualité de réception.
- En mode MW/LW, tourner l'appareil sur lui-même afin d'orienter l'antenne interne et obtenir la réception optimale.

THOMSON est une marque de TECHNICOLOR S.A. utilisée sous licence par :

Parsons International France - 19 Boulevard Albert Einstein
77420 Champs sur Marne - France



Retrouvez-nous sur
Facebook



Suivez-nous sur
twitter

N°Azur 0825 745 770

ntf France Métropolitaine, depuis un poste fixe 0.15€/min

Heure française : du lundi au jeudi (de 9h à 18h) et le vendredi (de 9h à 15h30)

www.thomsonaudiovideo.eu

V-N : 171212-1

CONSIGNE DE SECURITE

Lire attentivement toutes les instructions de la présente notice, en respectant les consignes d'utilisation et de sécurité. Conserver cette notice et en aviser les utilisateurs potentiels. Cet appareil a été conçu pour un usage domestique uniquement, toute utilisation professionnelle, non appropriée ou non conforme au mode d'emploi, n'engage pas la responsabilité du fabricant.



Ce symbole représentant un éclair dans un triangle équilatéral est destiné à alerter l'utilisateur de la présence d'une tension dangereuse non isolée dans le boîtier du produit suffisamment important pour présenter un risque de choc électrique.



Ce symbole représentant un point d'exclamation dans un triangle équilatéral est destiné à alerter l'utilisateur de la présence d'instructions d'utilisation et d'entretien dans la documentation accompagnant le produit.



Ce symbole indique que l'appareil est conforme aux normes en vigueur relatives à ce type de produit.



Elimination de l'appareil en fin de vie

Cet appareil comporte le symbole DEEE (Déchet d'Équipement Électrique et Électronique) signifiant qu'en fin de vie, il ne doit pas être jeté aux déchets ménagers, mais déposé au centre de tri de la localité. La valorisation des déchets permet de contribuer à préserver notre environnement.



Elimination des piles en fin de vie
Pour respecter l'environnement, ne pas jeter les piles usagées aux déchets ménagers. Les déposer au centre de tri de la localité ou dans un collecteur prévu à cet effet.

AVERTISSEMENT D'UTILISATION ET D'INSTALLATION

ATTENTION : Ne pas exposer l'appareil à la pluie ou à l'humidité pour éviter tout risque d'incendie ou de choc électrique. Par conséquent ne pas utiliser l'appareil à proximité d'un point d'eau ou dans une pièce humide (salle de bain, piscine, évier...).
ATTENTION : Ne jamais plonger l'appareil dans l'eau ou un quelconque liquide.

- Ne placer aucun objet rempli de liquide (ex. : vases...) sur l'appareil.
- Ne pas placer l'appareil en plein soleil, à proximité d'un appareil de chauffage ou de toute source de chaleur, dans un endroit soumis à une poussière excessive ou à des chocs mécaniques.
- Ne pas exposer à des températures extrêmes. Cet appareil est destiné à être utilisé sous un climat tempéré.
- Ne placer aucun élément thermogène (bougie, cendrier...) à proximité de l'appareil.
- Placer l'appareil sur une surface plane, rigide et stable.
- Ne pas installer l'appareil en position inclinée. Il est conçu pour fonctionner uniquement à l'horizontale.
- Installer l'appareil dans un endroit suffisamment ventilé pour éviter une surchauffe interne. Éviter les espaces restreints tels qu'une bibliothèque, une armoire,...
- Ne pas obstruer les orifices de ventilation de l'appareil.
- Ne pas installer l'appareil sur une surface molle, comme un tapis ou une couverture, qui pourrait bloquer les orifices de ventilation.
- Ne pas poser d'objets lourds sur l'appareil.
- Cet appareil n'est pas un jouet, ne pas laisser son utilisation à des enfants sans surveillance.
- Ne jamais laisser les enfants introduire des objets étrangers dans l'appareil.

- Sous l'influence de phénomènes électriques transitoires rapides et/ou électrostatiques, le produit peut présenter des dysfonctionnements et nécessiter l'intervention de l'utilisateur pour une réinitialisation.
- La fiche du cordon secteur sert de dispositif de déconnexion et doit rester facilement exploitable. Pour déconnecter complètement l'appareil de l'alimentation électrique, la fiche du cordon secteur doit être entièrement débranchée de la prise murale.
- Débrancher l'appareil de l'alimentation :
 - s'il reste inutilisé pendant une longue période,
 - en cas d'orage,
 - s'il ne fonctionne pas normalement.
- Si le câble est endommagé, il doit être remplacé par le fabricant, son service après-vente ou une personne de qualification similaire afin d'éviter un danger.

INFORMATIONS CONCERNANT LES PILES (non fournies)

- Pour fonctionner correctement, l'appareil doit être équipé des piles prévues à cet effet.
- Seules les piles du type recommandé doivent être utilisées.
- Les piles doivent être mises en place en respectant le sens de polarité.
- Les bornes des piles ne doivent pas être mises en court-circuit.
- Ne pas mélanger des piles neuves et des piles usagées.
- Ne pas mélanger des piles alcalines, des piles standard (carbone-zinc), des batteries rechargeables (nickel-cadmium).
- Ne pas recharger les piles ni tenter de les ouvrir. Ne pas jeter les piles au feu.
- Remplacer toutes les piles en même temps par des piles neuves identiques entre elles.
- Retirer les piles en cas de non-utilisation prolongée.
- Si le liquide qui sort de la pile entre en contact avec les yeux ou la peau, laver la zone atteinte immédiatement et minutieusement à l'eau claire et consulter un médecin.
- Ne pas exposer les piles à une chaleur excessive telle que rayon solaire, feu ou assimilé.

ATTENTION : Danger d'explosion si les piles ne sont pas placées correctement.

PRISE CASQUE

Un casque (non fourni), muni d'une prise jack Ø 3,5mm et ne dépassant pas 100dB, peut être connecté sur l'appareil.

- Connecter le casque sur la prise.

Note : Lorsque le casque est connecté, les haut-parleurs sont automatiquement inactifs.

Utiliser l'appareil à un niveau d'écoute confortable pour préserver la santé de l'utilisateur.

ENTRETIEN ET NETTOYAGE

En cas de problème avec l'appareil et avant toute demande de réparation, veuillez vérifier les cas suivants :

ENTRETIEN ET NETTOYAGE

- Débrancher l'appareil avant de le nettoyer.
 - Oter les traces de doigt et de poussière à l'aide d'un chiffon doux légèrement humide. Ne pas utiliser de produits abrasifs ou de dissolvants susceptibles d'endommager la surface de l'appareil.
- ATTENTION : Ne jamais plonger l'appareil dans l'eau ou dans quelque liquide que ce soit.**
- En cas de non-utilisation prolongée, débrancher l'appareil et retirer les piles.

SPECIFICATIONS TECHNIQUES

- Alimentation : 230V ~ 50Hz ou 4 piles LR14 (C) 1,5V (non fournies)
- Gamme de fréquence FM : 87.5 - 108,0 MHz
MW : 517 - 1635 kHz
LW : 145 - 285 KHz

Note : Les caractéristiques et le design de cet appareil peuvent être modifiés sans préavis, le fabricant se réservant le droit d'apporter les améliorations qu'il juge nécessaires.

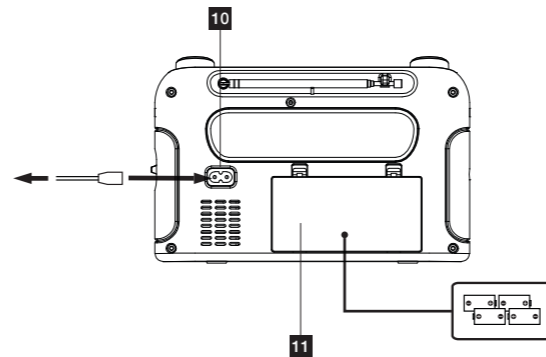
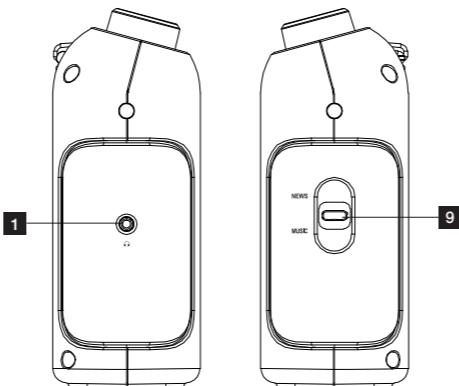
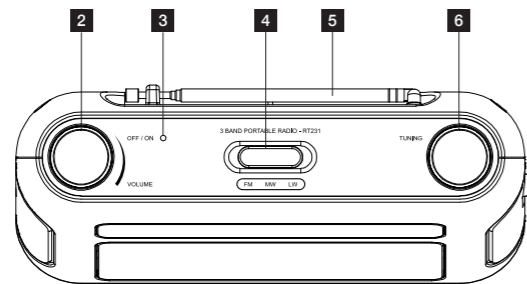
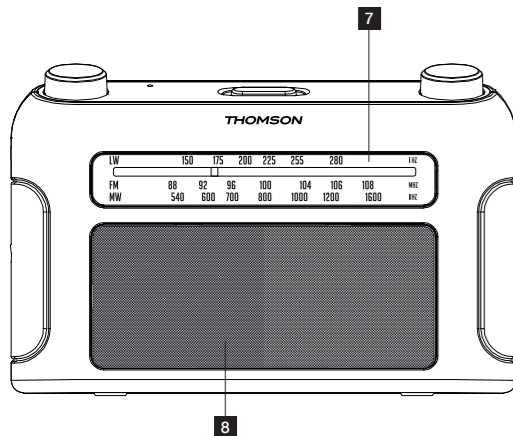
THOMSON

RADIO PORTABLE 3 BANDES

RT231 / RT235



FR



DESCRIPTION OF THE PRODUCT

1		Headphone jack
2	OFF/ON VOLUME	Off/On/Volume knob
3		Putting on indicator
4		FM/MW/LW band selector
5		Telescopic aerial
6	TUNING	Frequency selector
7		Radio frequency display
8		Speaker
9	NEWS/MUSIC	Tone selector
10		Mains power socket
11		Battery compartment

USE

POWER SUPPLY

Mains power supply

- Plug the mains power cord into the socket (10) on the backside of the radio.
- Then plug the power cord into a mains socket.

Battery power supply

- Remove the battery compartment cover (11).
- Insert 4 LR14 1.5V batteries, ensuring that the indicated polarity is followed.
- Put the cover back in place.

USING THE RADIO

- Turn the OFF/ON/VOLUME wheel clockwise to switch on the radio.
- Slide the band selector to FM, MW or LW to select the frequency range.
- Search the desired radio station by turning the TUNING.
- Adjust the volume by turning the OFF/ON/VOLUME.
- Turn the OFF/ON/VOLUME wheel anti-clockwise to switch off the radio.

To improve radio reception:

- In FM mode, extend the telescopic aerial (5). Adjust its position, length and angle to get the best reception quality.
- In MW/LW mode, turn the whole radio to orientate the internal aerial and get the best possible reception.

THOMSON is a trademark of TECHNICOLOR S.A. used under license by:

Parsons International France - 19 Boulevard Albert Einstein
77420 Champs sur Marne - France



Find us on
Facebook



Follow us on
twitter

N°Azur (+33)0825 745 770

French time: Monday to Thursday (from 9 am to 18 pm)
and Friday (9 am to 3:30 p.m.)

www.thomsonaudiovideo.eu

V-N : 171212-2

SAFETY RECOMMENDATIONS

Carefully read the instructions of this manual, respecting recommendations for use and safety. Keep this document and tell potential users about it.
This appliance has been designed solely for domestic use; the manufacturer's liability shall not be engaged in the event of any professional use, any misuse or any use not complying with the operating instructions.



This symbol, representing a lightning bolt inside an equilateral triangle, is intended to alert the user to the presence of uninsulated, dangerous voltage in the product's enclosure that is high enough to present a risk of electrical shock.



This symbol, representing an exclamation mark inside an equilateral triangle, is intended to alert the user to the presence of operating and maintenance instructions in the documentation accompanying the product.



This symbol complies with the standards in force for this type of product.



Disposing of the appliance at the end of its life

This appliance bears the WEEE mark (Waste of Electric and Electronic Equipment) signifying that, at the end of its life cycle, it should not be disposed of with household waste, but at a recycling centre.

The recycling of waste contributes to the conservation of our environment.



Disposing of batteries at the end of their life
In order to respect the environment, do not throw used batteries out with household waste.
Dispose of them at your nearest recycling centre or at a used battery collection point.

WARNING CONCERNING USE AND INSTALLATION

ATTENTION: To avoid all risk of fire or electrical shock, do not expose the appliance to rain or humidity. Therefore, the appliance should not be used near a water supply point or in a humid location (bathroom, swimming pool, sink, etc).

ATTENTION: Never immerse the appliance in water or in any liquid whatsoever.

- Do not place any object containing water (e.g. vases, etc.) on the appliance.
- Do not place the appliance in full sunlight, close to heating equipment or any heat source, or in a location subject to excessive dust or mechanical shocks.
- Do not expose the appliance to extreme temperatures. The appliance is designed for use in moderate climates.
- Do not place any object that produces heat (candle, ash tray, etc.) close to the appliance.
- Place the appliance on a surface that is flat, rigid and stable.
- Do not install the appliance in an inclined position. It is designed to work solely in a horizontal position.
- Install the appliance in a location with sufficient ventilation to avoid internal overheating. Avoid restricted spaces such as bookcases, cabinets, etc.
- Do not obstruct the appliance's ventilation openings.
- Do not install the appliance on a soft surface, such as a carpet or blanket, that might block the ventilation openings.
- Do not place heavy objects on the appliance.
- This appliance is not a toy; do not allow children to use it unsupervised.
- Never let children insert foreign objects into the appliance.
- Due to the effect of electrostatic and/or fast electrical transient

phenomena, the product may not operate properly and will need to be reset by the user.

- The mains plug is used as the disconnect device and it must remain readily operable. For the appliance to be completely disconnected from the electrical power supply, the mains plug of the apparatus must be unplugged completely from the wall socket.
- Disconnect the appliance from the power source:
 - If it is not going to be used for a long time,
 - If there is a thunderstorm,
 - If it isn't working properly.
- If the cable is damaged, it must be replaced by the manufacturer, the manufacturer's after-sales service department or a similarly qualified person, in order to avoid any danger.

INFORMATION ABOUT BATTERIES (not supplied)

- The appliance must be equipped with the appropriate batteries in order to function properly.
- Only recommended batteries should be used.
- Polarity must be respected when inserting batteries.
- The batteries should be inserted in such a way as to avoid any short circuit.
- Do not mix used and new batteries.
- Do not mix alkaline, standard (carbon-zinc) and rechargeable (nickel-cadmium) batteries.
- Do not recharge or try to open the batteries. Do not throw the batteries in the fire.
- Replace all batteries at the same time with identical batteries.
- Remove the batteries when unused for a long time.
- If the liquid contained in the batteries comes in contact with eyes or skin, wash the area immediately and carefully with clear water and consult a doctor.
- Battery shall not be exposed to excessive heat such as sunshine, fire or the like.

ATTENTION: Danger of explosion if batteries are not inserted correctly.

HEADPHONE SOCKET

Headphones (not provided), fitted with a Ø 3.5mm jack and not exceeding 100dB can be connected to the appliance.

- Connect the headphones to the socket.
- Note:** When the headphones are connected, the loud speakers are automatically inactive.
Use the appliance at a comfortable volume to preserve user health.

MAINTENANCE AND CLEANING

Consult the following table if there is a problem with the appliance.

MAINTENANCE AND CLEANING

- Unplug the appliance before cleaning it.
- Remove fingerprints and dust with a soft and slightly damp cloth. Do not use abrasive products or solvents that may damage the appliance's surface.
ATTENTION: Never immerse the appliance in water or in any liquid whatsoever.
- If it is not used for a long time, unplug the appliance and remove the batteries.

TECHNICAL SPECIFICATIONS

- Power supply : 230V ~ 50Hz or 4 batteries LR14 (C) 1,5V (not supplied)
- Frequency ranges FM : 87.5 - 108,0 MHz
MW : 517 - 1635 kHz
LW : 145 - 285 KHz

Note: Unit design and specifications are subject to change without notice. The manufacturer reserves the right to make the necessary improvements.

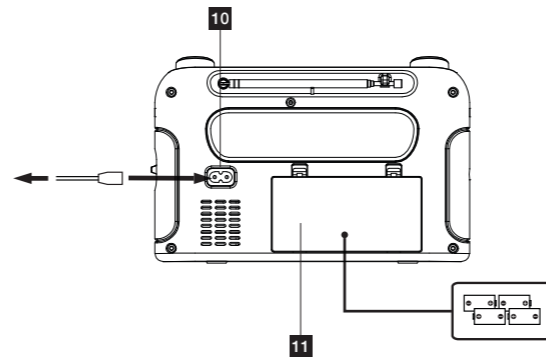
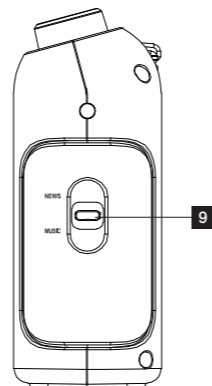
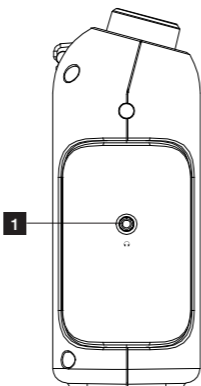
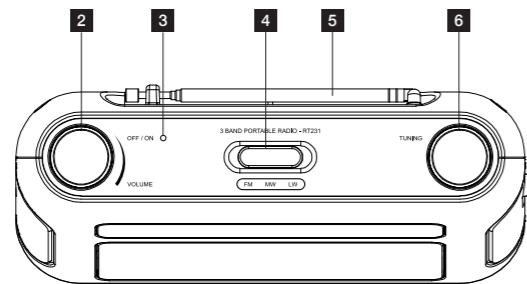
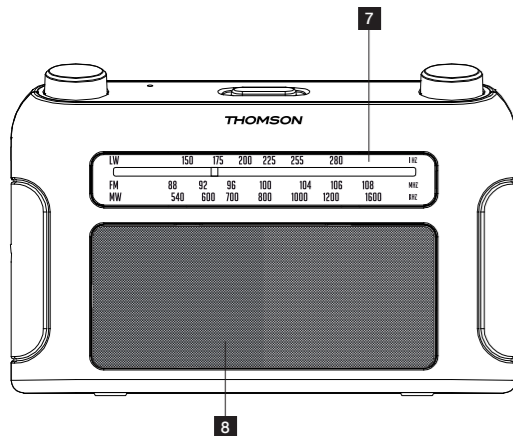
THOMSON

3-BAND PORTABLE RADIO

RT231 / RT235



EN



DESCRIPCIÓN DEL PRODUCTO

1		Toma de auriculares
2	OFF/ON VOLUME	Volumen/ Encendido/Apagado
3		Indicador de postura en marcha
4		Selector de banda FM/MW/LW
5		Antena telescópica
6	TUNING	Selector de frecuencias
7		Visualización de la frecuencia de radio
8		Altavoz
9	NEWS/ MUSIC	Selector de tonalidad
10		Toma de alimentación sector
11		Compartimento para pilas

MODO DE EMPLEO

FUENTE DE ALIMENTACIÓN

Alimentación de red

- Conecte el cable de alimentación de red en la toma (10) de la parte trasera del aparato.
- A continuación, enchufe el cable de alimentación en una toma de red.

Alimentación a pilas

- Retire la tapa del compartimento de pilas (11).
- Introduzca 4 pilas de tipo LR14 de 1,5V, respetando el sentido de polaridad indicado.
- Vuelva a colocar la tapa.

USO DE LA RADIO

- Gire el botón **VOLUMEN/ENCENDIDO/APAGADO** en el sentido de las agujas del reloj para encender el aparato.
- Ajuste el selector de banda en FM, MW o LW para seleccionar la gama de frecuencias.
- Encuentre la emisora de radio deseada girando el botón de selección de frecuencias **TUNING**.
- Ajuste el nivel del volumen girando el botón **VOLUMEN/ENCENDIDO/APAGADO**.
- Para apagar el aparato gire el botón **VOLUMEN/ENCENDIDO/APAGADO** en el sentido contrario al de las agujas del reloj.

Para mejorar la recepción de la radio:

- En modo FM, despliegue la antena telescópica (5). Modifique la posición, la longitud y la inclinación de la antena para obtener la mejor calidad de recepción.
- En modo MW/LW, gire el aparato sobre sí mismo para orientar la antena interna y obtener la recepción óptima.

THOMSON es una marca de TECHNICOLOR S.A. utilizada bajo licencia por:

Parsons International France - 19 Boulevard Albert Einstein
77420 Champs sur Marne - France

 Encuétranos en
Facebook

 Síguenos en
twitter

 N° Azur (+33)0825 745 770
de acuerdo con la llamada a operadora tasa

Hora Francés: De lunes a jueves (de 9 a 18h) y viernes (9 a 15:30)

www.thomsonaudiovideo.eu

V-N : 171212-1

INDICACIONES DE SEGURIDAD

Lea atentamente todas las instrucciones de este manual, respetando las indicaciones de uso y de seguridad. Conserve estas instrucciones y comuníquelas a los usuarios potenciales. Este aparato ha sido concebido para un uso doméstico únicamente, cualquier uso profesional, no apropiado o no conforme a las instrucciones de uso, no compromete la responsabilidad del fabricante.



Este símbolo, que representa un rayo dentro de un triángulo equilátero, está concebido para avisar al usuario de la presencia de una tensión peligrosa no aislada en la caja del producto, que es lo suficientemente importante para representar un riesgo de electrocución.



Este símbolo, que representa un signo de exclamación dentro de un triángulo equilátero, está concebido para avisar al usuario de la presencia de instrucciones de uso y mantenimiento en la documentación que acompaña al producto.



Este aparato cumple con las normas vigentes que regulan este tipo de producto.



Eliminación del aparato al final de su vida útil
Este aparato contiene el símbolo RAEE (Residuos de Aparatos Eléctricos y Electrónicos), lo cual significa que al final de su vida útil no debe eliminarse con los desechos domésticos, sino que debe depositarse en el centro de selección de la localidad. La valorización de los desechos permite contribuir a preservar el medio ambiente.



Eliminación de las pilas al final de su vida útil
Para respetar el medio ambiente, no deseche las pilas usadas con las basuras domésticas. Deposítelas en el centro de selección de la localidad o en un colector previsto para este fin.

ADVERTENCIA SOBRE EL USO Y LA INSTALACION

ATENCIÓN: No exponga el aparato a la lluvia o a la humedad para evitar riesgos de incendio o de electrocución. Por consiguiente, no utilice el aparato cerca de un punto de agua ni en un local húmedo (cuarto de baño, piscina, fregadero, etc.).

ATENCIÓN: Nunca sumerja el aparato en agua ni en líquidos de ningún tipo.

- No coloque ningún objeto lleno de líquido (p. ej.: jarrones, etc.) sobre el aparato.
- No coloque el aparato a pleno sol, cerca de un aparato de calefacción ni de cualquier fuente de calor, ni en un lugar donde haya excesivo polvo o choques mecánicos.
- No lo exponga a temperaturas extremas. Este aparato está destinado a ser usado en un clima templado.
- No coloque ningún elemento termógeno (vela, cenicero...) a proximidad del aparato.
- Coloque el aparato en una superficie plana, rígida y estable.
- No instale el aparato en posición inclinada. Está concebido para funcionar sólo en posición horizontal.
- Instale el aparato en un lugar suficientemente ventilado para evitar un sobrecalentamiento interno. Evite los espacios reducidos como por ejemplo una biblioteca, un armario, etc.
- No obstruya los orificios de ventilación del aparato.
- No instale el aparato sobre una superficie blanda, como una alfombra o una manta, que podría bloquear los orificios de ventilación.
- No coloque objetos pesados sobre el aparato.
- Este aparato no es un juguete, no deje que los niños lo utilicen sin ser vigilados.
- No deje nunca que los niños introduzcan objetos extraños en el aparato.
- Bajo la influencia de fenómenos eléctricos transitorios rápidos y/o electrostáticos, el producto puede presentar errores de funcionamiento y requerir la intervención del usuario para reiniciarlo.

- La ficha del cable de alimentación sirve como dispositivo de desconexión y debe permanecer a mano. Para desconectar completamente el aparato de la alimentación eléctrica, la ficha del cable de alimentación debe estar totalmente desconectada de la toma mural.
- Desconecte el aparato de la alimentación eléctrica:
 - si no lo utiliza durante un largo periodo de tiempo,
 - en caso de tormenta,
 - si no funciona de forma normal.
- Si el cable está dañado, sólo el fabricante, su servicio posventa o una persona de cualificación similar podrán sustituirlo para evitar cualquier peligro.

INFORMACIÓN SOBRE LAS PILAS (no incluidas)

- Para su correcto funcionamiento, el aparato debe estar provisto de las pilas adecuadas.
- Sólo utilice las pilas del tipo recomendado.
- Coloque las pilas en su sitio respetando la polaridad.
- Los terminales de las pilas no deben ponerse en cortocircuito.
- No mezcle las pilas nuevas con pilas ya usadas.
- No mezcle pilas alcalinas, pilas normales (carbono-cinc), pilas recargables (níquel-cadmio).
- No recargue las pilas ni intente abrirlas. No tire las pilas al fuego.
- Sustituya todas las pilas al mismo tiempo por pilas nuevas idénticas.
- Retire las pilas del aparato en caso de no utilizarlo durante un largo tiempo.
- Si el líquido que sale de la pila entra en contacto con los ojos o la piel, lave la zona afectada inmediata y minuciosamente con agua y consulte con un médico.
- No exponga las pilas a un calor excesivo, como los rayos de sol, el fuego o similares.

ATENCIÓN: Peligro de explosión si no se colocan correctamente las pilas.

TOMA DE LOS AURICULARES

Unos auriculares (no proveídos), equipados con un conector de Ø3,5mm y que no superen los 100dB, pueden ser conectados al aparato.

- Conectar los auriculares a la toma.

Nota: Cuando los auriculares estén conectados, los altavoces se desactivarán automáticamente. Utilizar el aparato con un nivel de audio adecuado para preservar la salud del usuario.

MANTENIMIENTO Y LIMPIEZA

En caso de problemas con el aparato y ante cualquier solicitud de reparación, verifique los casos siguientes:

MANTENIMIENTO Y LIMPIEZA

- Desenchufe el aparato antes de limpiarlo.
- Elimine las marcas de dedos y de polvo con un paño suave, ligeramente húmedo. No utilice productos abrasivos ni disolventes que puedan dañar la superficie del aparato.

ATENCIÓN: Nunca sumerja el aparato en agua ni en líquidos de ningún tipo.

- En caso de que no vaya a utilizar el aparato durante un tiempo prolongado, desenchúfelo y retire las pilas del aparato.

ESPECIFICACIONES TÉCNICAS

- Alimentación : 230V ~ 50Hz u 4 pilas LR14 (C) 1,5V (no suministradas)
- Gamas de frecuencias FM : 87.5 - 108,0 MHz
MW : 517 - 1635 kHz
LW : 145 - 285 KHz

Nota: Las características y el diseño de este aparato pueden modificarse sin previo aviso, el fabricante se reserva el derecho de aportar las mejoras que estime necesarias.

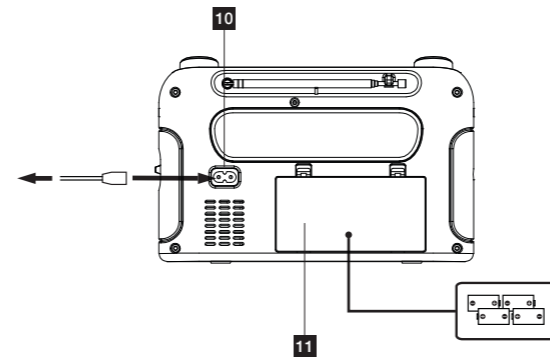
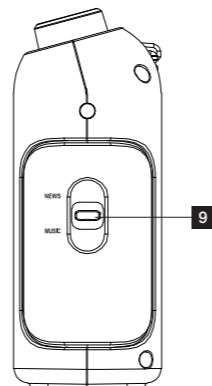
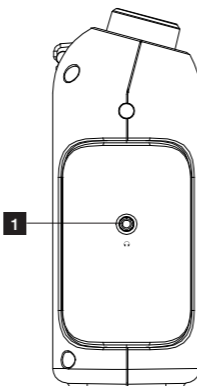
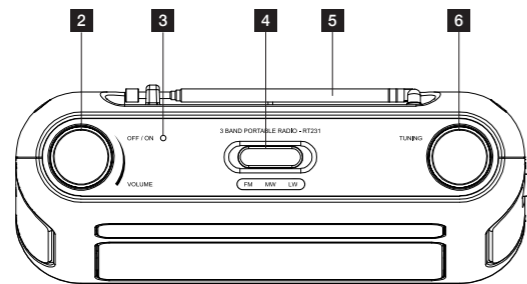
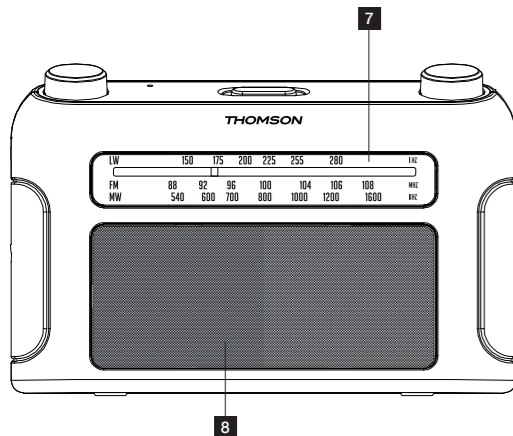
THOMSON

RADIO PORTÁTIL 3 BANDAS

RT231 / RT235



ES



PRODUKTBESCHREIBUNG

1		Kopfhöreranschluss
2	OFF/ON VOLUME	Lautstärkeregl. /Ein/Aus
3		Anzeiger von Inbetriebnahme
4		Frequenzbandwahltaste FM/MW/LW
5		Teleskopantenne
6	TUNING	Häufigkeitsauswahl
7		Radiofrequenzanzeige
8		Lautsprecher
9	NEWS/ MUSIC	Wähler von Tonart
10		Stromversorgung
11		Batteriefach

BETRIEB

STROMVERSORGUNG

Netzanschluss

- Verbinden Sie das Netzanschlusskabel mit der Buchse (10) auf der Geräterückseite.
- Verbinden Sie anschließend das Netzanschlusskabel mit einer Steckdose.

Stromversorgung mittels Batterien

- Entfernen Sie den Deckel des Batteriefachs (11).
- Legen Sie 4 Batterien des Typs LR14 1,5V unter Berücksichtigung der angegebenen Polarität ein.
- Setzen Sie den Deckel wieder auf.

BENUTZEN DES RADIOS

- Drehen Sie den **EIN-/AUS-/Lautstärkeknopf** im Uhrzeigersinn, um das Geräteinzuschalten.
- Stellen Sie die Frequenzbandwahl auf UKW, MW oder LW zur Auswahl einer Frequenz.
- Wählen Sie den gewünschten Radiosender ein, indem Sie den Senderwahlknopf (**TUNING**) drehen.
- Drehen Sie den **EIN-/AUS-/Lautstärkeknopf** zur Einstellung der gewünschten Lautstärke.
- Drehen Sie den **EIN-/AUS-/Lautstärkeknopf** entgegen dem Uhrzeigersinn, um das Gerät auszuschalten.

Um den Radioempfang zu verbessern:

- Ziehen Sie im UKW-Modus die Teleskopantenne (5) aus. Ändern Sie die Stellung, die Länge und die Neigung der Antenne, bis Sie die optimale Empfangsqualität erhalten.
- Drehen Sie im MW/LW-Modus das Gerät um seine eigene Achse, um die interne Antenne auszurichten und den bestmöglichen Empfang zu erhalten.

THOMSON ist eine Handelsmarke der TECHNICOLOR S.A.,
genutzt unter Lizenz von:

Parsons International France - 19 Boulevard Albert Einstein
77420 Champs sur Marne - France



Stunde Französischer Zeit: Montag bis Donnerstag (von 9 bis 18 Uhr)
und Freitag (9.00 bis 03.30 Uhr)

www.thomsonaudiovideo.eu

V-N : 171212-2

SICHERHEITSHINWEISE

Lesen Sie aufmerksam alle Anweisungen dieser Bedienungsanleitung und befolgen Sie die Vorschriften zu Nutzung und Sicherheit. Bewahren Sie diese Bedienungsanleitung auf und informieren Sie eventuelle weitere Benutzer über den Aufbewahrungsort. Dieses Gerät ist ausschließlich für eine Verwendung im Haushalt bestimmt; eine gewerbliche oder zweckentfremdete Nutzung des Gerätes schließt die Haftung des Herstellers aus.



Das Symbol, das einen Blitz in einem gleichseitigen Dreieck zeigt, soll den Benutzer vor dem Vorhandensein nicht isolierter gefährlicher Spannung im Gehäuse des Produktes warnen, die so hoch ist, dass sie ein Stromschlagrisiko darstellen kann.



Das Symbol, das ein Ausrufezeichen in einem gleichseitigen Dreieck zeigt, soll den Benutzer auf wichtige Bedienungs- und Wartungsanweisungen in den Unterlagen hinweisen, die mit dem Produkt mitgeliefert werden.



Dieses Gerät entspricht den für diesen Produkttyp geltenden Normen.



Entsorgen des Geräts am Ende seiner Lebensdauer
Dieses Gerät ist mit dem Siegel WEEE (elektrischer und elektronischer Müll) versehen; dies bedeutet, dass es nicht über den Hausmüll entsorgt werden darf, sondern in die örtliche Müllsortieranlage gegeben werden muss. Die Wiederverwertung von Abfällen trägt zum Umweltschutz bei.



Entsorgen der Batterien am Ende ihrer Lebensdauer
Zum Schutz der Umwelt die verbrauchten Batterien nicht in den Hausmüll werfen. Die Batterien bei der Sondermüllsammelstelle der jeweiligen Gemeinde abgeben oder in einem Batteriesammelbehälter entsorgen.

HINWEIS FÜR DEN GEBRAUCH UND DIE AUFSTELLUNG

ACHTUNG: Setzen Sie das Gerät nicht Regen oder Feuchtigkeit aus, um jegliche Gefahr eines Brandes oder Stromschlags zu vermeiden. Demzufolge darf das Gerät nicht in der Nähe von Wasser oder in einem feuchten Raum (Badezimmer, Swimmingpool, Spüle usw.) betrieben werden.
ACHTUNG: Das Gerät niemals in Wasser oder eine sonstige Flüssigkeit tauchen.

- Keine mit Flüssigkeit gefüllten Gegenstände (z. B. Vasen ...) auf das Gerät stellen.
- Stellen Sie das Gerät nicht in die Sonne, in die Nähe eines Heizkörpers oder einer anderen Hitzequelle, oder an Orte, an denen es außergewöhnlich viel Staub oder Stößen ausgesetzt ist.
- Setzen Sie das Gerät nicht extremen Temperaturen aus. Dieses Gerät ist für eine Verwendung in gemäßigten Klimazonen ausgelegt.
- Stellen Sie keinen Gegenstand, der Wärme abgibt (Kerze, Aschenbecher...), in unmittelbare Nähe des Geräts.
- Stellen Sie das Gerät auf eine ebene, feste und stabile Fläche.
- Stellen Sie das Gerät nicht in geneigter Position auf. Es wurde nur für einen Betrieb in waagerechter Position konzipiert.
- Stellen Sie das Gerät an einem ausreichend belüfteten Ort auf, um einen Wärmestau im Geräteinneren zu vermeiden. Vermeiden Sie das Aufstellen des Geräts an beengten Orten wie z. B. in einem Schrank oder Bücherregal usw.
- Verdecken Sie die Lüftungsöffnungen des Geräts nicht.
- Stellen Sie das Gerät nicht auf eine weiche Unterlage wie z. B. einen Teppich oder eine Decke, wodurch die Lüftungsöffnungen verdeckt werden könnten.
- Stellen Sie keine schweren Gegenstände auf das Gerät.
- Dieses Gerät ist kein Spielzeug. Lassen Sie nicht zu, dass es von Kindern unbeaufsichtigt benutzt wird.
- Achten Sie darauf, dass Kinder niemals Gegenstände in das Gerät stecken.
- Störimpulse über die Netzzuleitung und/oder elektrostatische Störungen können im Extremfall zu Fehlfunktionen am Gerät führen und eine Neuinitialisierung erforderlich machen.

- Der Stecker des Netzkabels dient als Trennvorrichtung und muss immer leicht zugänglich sein. Um das Gerät vollkommen von der Stromversorgung zu trennen, muss der Stecker des Netzkabels vollständig aus der Steckdose gezogen werden.
- Trennen Sie das Gerät vom Stromnetz:
 - wenn es über längere Zeit nicht benutzt wird,
 - bei Gewitter,
 - wenn es nicht normal funktioniert.
- Wenn das Netzkabel beschädigt ist, muss es vom Hersteller, seinem Kundendienst oder von einer qualifizierten Person ersetzt werden, um jegliche Gefahren zu vermeiden.

HINWEISE ZU DEN BATTERIEN (nicht im Lieferumfang enthalten)

- Damit es richtig funktioniert, muss das Gerät mit dafür vorgesehenen Batterien ausgestattet sein.
 - Es dürfen nur Batterien des empfohlenen Typs verwendet werden.
 - Die Batterien müssen unter Einhaltung der Polarität eingesetzt werden.
 - Die Pole der Batterien dürfen nicht kurzgeschlossen werden.
 - Keine neuen und alten Batterien mischen.
 - Keine alkalinen Batterien, Standardbatterien (Zink-Kohle) und aufladbare Batterien (Nickel-Cadmium) mischen.
 - Batterien nicht wieder aufladen oder versuchen, sie zu öffnen. Die Batterien nicht verbrennen.
 - Alle Batterien gleichzeitig mit neuen identischen Batterien ersetzen.
 - Batterien bei längerem Nichtgebrauch aus dem Gerät entfernen.
 - Wenn die aus der Batterie auslaufende Flüssigkeit die Augen oder die Haut berührt, diese sofort und sorgfältig mit klarem Wasser waschen und einen Arzt aufsuchen.
 - Setzen Sie die Batterien nicht übermäßiger Hitze wie z.B. direktem Sonnenlicht, Feuer oder ähnlichem aus.
- ACHTUNG:** Explosionsgefahr wenn die Batterien nicht korrekt eingelegt sind.

KOPFHÖRERANSCHLUSS

An das Gerät kann ein Kopfhörer (nicht enthalten) mit Klinkenstecker Ø 3,5mm und maximal 100dB angeschlossen werden.

- Schließen Sie den Kopfhörer an die Buchse an.
- Hinweis:** Bei eingestecktem Kopfhörer werden die Lautsprecher automatisch deaktiviert.
Achten Sie zur Vermeidung von Gesundheitsschäden bei der Verwendung stets auf eine angemessene Lautstärke.

PFLEGE UND REINIGUNG

Ziehen Sie die nachstehende Tabelle im Fall von Gerätestörungen zu Rate.

PFLEGE UND REINIGUNG

- Ziehen Sie den Netzstecker, bevor Sie das Gerät reinigen.
 - Entfernen Sie Fingerspuren und Staub mit Hilfe eines weichen, leicht angefeuchteten Tuchs. Benutzen Sie keine Scheuer- oder Lösungsmittel, die die Oberfläche des Geräts beschädigen könnten.
- ACHTUNG: Das Gerät niemals in Wasser oder eine andere Flüssigkeit tauchen.**
• Falls Sie das Gerät längere Zeit nicht verwenden, ziehen Sie den Netzstecker und nehmen Sie die Batterien aus dem Gerät.

TECHNISCHE DATEN

- Stromversorgung : 230V ~ 50Hz oder 4 Batterien LR14 (C) 1,5V (nicht enthalten)
- Frequenzbereich FM : 87.5 - 108,0 MHz
MW : 517 - 1635 kHz
LW : 145 - 285 KHz

Hinweis: Die Eigenschaften und das Design dieses Geräts können ohne Vorankündigung geändert werden, da sich der Hersteller das Recht vorbehält, die als erforderlich erachteten Verbesserungen durchzuführen.

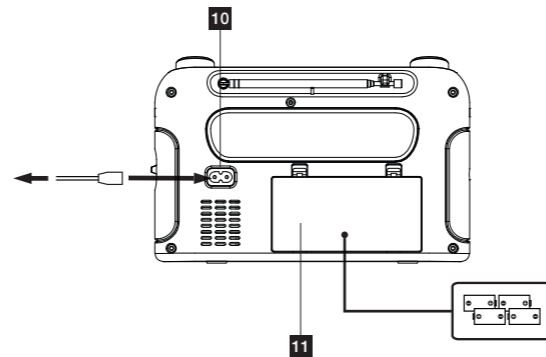
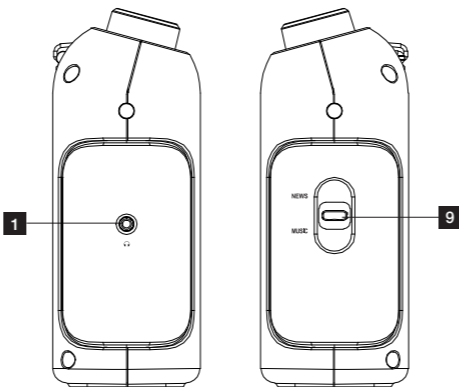
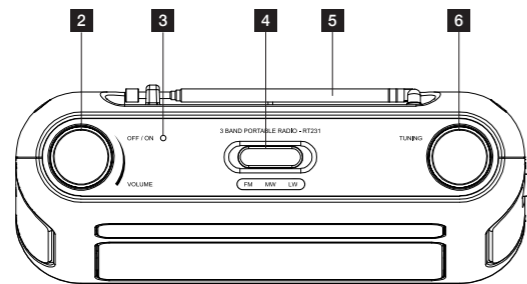
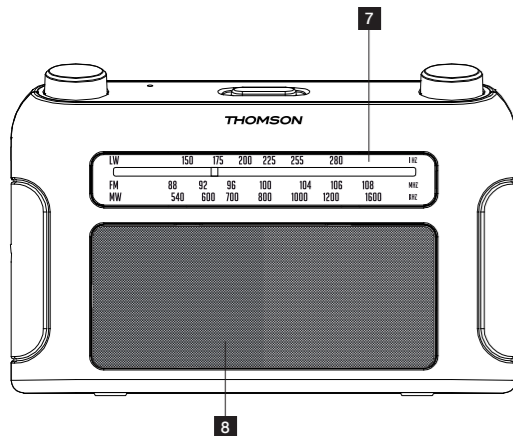
THOMSON

TRAGBARES 3-BAND-RADIO

RT231 / RT235



DE



DESCRIPCIÓN DEL PRODUCTO

1		Preso cuffie
2	OFF/ON VOLUME	Volume/Start/Stop
3		Indicador de postura en marcha
4		Selettore di banda FM/MW/LW
5		Antenna telescopica
6	TUNING	Selettore di frequenza
7		Visualizzazione della frequenza radio
8		Altoparlante
9	NEWS/MUSIC	Selector de tonalidad
10		Toma de alimentación sector
11		Vano pile

MODO DE EMPLEO

ALIMENTAZIONE

Alimentazione di rete

- Inserire il cavo di alimentazione nella presa (10) situata sul retro dell'apparecchio.
- Collegare il cavo di alimentazione a una presa a muro.

Alimentazione a pile

- Aprire il coperchio del vano pile (11).
- Inserire 4 pile di tipo LR14 da 1,5 V rispettando le polarità indicate.
- Richiudere il coperchio.

UTILIZZO DELLA RADIO

- Ruotare la manopola OFF/ON/VOLUME in senso orario per accendere l'apparecchio.
- Regolare il selettore di banda su FM, MW o LW per selezionare la gamma di frequenze.
- Trova la stazione radio desiderata ruotando la manopola TUNING.
- Regolare il volume mediante la manopola OFF/ON/VOLUME.
- Per spegnere l'apparecchio, ruotare la manopola OFF/ON/VOLUME in senso antiorario.

Per migliorare la ricezione radio:

- In modalità FM, estrarre l'antenna telescopica (5). Regolare la posizione, la lunghezza e l'inclinazione dell'antenna fino a ottenere una qualità di ricezione ottimale.
- In modalità MW/LW, ruotare l'apparecchio su se stesso per orientare l'antenna interna, fino a ottenere una qualità di ricezione ottimale.

THOMSON è un marchio di TECHNICOLOR S.A. utilizzato sotto licenza da:

Parsons International France - 19 Boulevard Albert Einstein
77420 Champs sur Marne - France

 Ritrovaci su
Facebook

 Seguici su
twitter

 N° Azur (+33)0825 745 770
Secondo Per chiamare l'operatore tasso

Ora francese: Lunedì a Giovedì (dalle 9 alle 18) e Venerdì (9:00-3:30)

www.thomsonaudiovideo.eu

V-N : 171212-2

CONSEGNE DI SICUREZZA

Leggere attentamente tutte le presenti istruzioni, rispettando le istruzioni per l'uso e la sicurezza. Conservare queste istruzioni per l'uso e informarne i potenziali utilizzatori. Questo apparecchio è stato progettato esclusivamente per un uso domestico, il fabbricante declina qualsiasi responsabilità in caso di utilizzo professionale, inadeguato o non conforme alle istruzioni d'uso.



Il simbolo del fulmine all'interno di un triangolo equilatero è un avviso per l'utilizzatore che sta ad indicare la presenza, all'interno dell'involucro del prodotto, di una tensione non isolata sufficientemente elevata da rappresentare un rischio di scossa elettrica.



Il simbolo del punto esclamativo all'interno di un triangolo equilatero è un avviso per l'utilizzatore per segnalare le istruzioni d'uso e manutenzione all'interno della documentazione fornita con il prodotto.



Questo apparecchio è conforme alle norme in vigore relative a questo tipo di prodotto.



Smaltimento dell'apparecchio a fine vita
Questo apparecchio ha il simbolo RAEE (Rifiuti di Apparecchiature Elettriche ed Elettroniche) il che significa che a fine vita, non deve essere gettato assieme ai rifiuti domestici, ma portato alla locale discarica. La valorizzazione dei rifiuti permette di contribuire alla protezione dell'ambiente.



Smaltimento delle pile a fine vita
Nel rispetto dell'ambiente, non gettare le pile scariche con i rifiuti domestici. Portarle nella locale isola ecologica o gettarle nell'apposito raccoglitore di smaltimento.

AVVERTENZE PER L'USO E L'INSTALLAZIONE

ATTENZIONE: Non esporre l'apparecchio alla pioggia o all'umidità per evitare qualsiasi rischio di incendio o di scossa elettrica. Di conseguenza, non usare l'apparecchio vicino ad un punto di erogazione di acqua o in un locale umido (bagno, piscina, lavandino, ecc.).
ATTENZIONE: Mai immergere l'apparecchio in acqua o in un qualunque liquido.

- Non collocare nessun oggetto pieno di liquido (ad es.: vasi, ecc.) sull'apparecchio.
- Non collocare l'apparecchio alla luce diretta del sole, vicino ad un dispositivo di riscaldamento o qualsiasi altra sorgente di calore, né in un luogo dove ci sia troppa polvere o dove possa subire urti meccanici.
- Non esporlo a temperature estreme. Questo apparecchio è destinato all'uso in un clima temperato.
- Non collocare nessun elemento che generi calore (candela, portacenere, ecc.) vicino all'apparecchio.
- Collocare l'apparecchio su una superficie piana, rigida e stabile.
- Non mettere l'apparecchio in posizione inclinata. Questo apparecchio è previsto solo per un funzionamento in posizione orizzontale.
- Installare l'apparecchio in un luogo sufficientemente ventilato per evitare il surriscaldamento interno. Evitare spazi angusti come una libreria, un armadio, ecc.
- Non ostruire i fori di ventilazione dell'apparecchio.
- Non appoggiare l'apparecchio su una superficie morbida, come un tappeto o una coperta, che potrebbe bloccare i fori di ventilazione.
- Non appoggiare oggetti pesanti sull'apparecchio.
- Questo apparecchio non è un giocattolo; se viene usato da dei bambini è necessario sorvegliarli.
- Non lasciare in nessun caso che i bambini introducano oggetti estranei nell'apparecchio.
- A seguito di fenomeni elettrici transitori rapidi e/o elettrostatici,

il prodotto può presentare malfunzionamenti che richiedono l'intervento dell'utilizzatore per una reinizializzazione.

- La spina del cavo della corrente serve come dispositivo di disconnessione e deve essere facilmente utilizzabile. Per scollegare completamente l'apparecchio dalla corrente elettrica, la spina del cavo della corrente deve essere completamente fuori dalla presa a muro.
- Scollegare l'apparecchio dall'alimentazione:
 - se resta inutilizzato per un lungo periodo,
 - in caso di temporale,
 - se non funziona correttamente.
- Se il cavo di alimentazione elettrica è danneggiato, per evitare pericoli deve essere sostituito dal fabbricante, dal suo servizio post vendita o da una persona con qualifica simile.

INFORMAZIONI SULLE PILE (non fornite)

- Per funzionare correttamente, l'apparecchio deve essere munito delle apposite pile.
- Usare solo pile del tipo raccomandato.
- Inserire le pile rispettando la corretta polarità.
- I contatti delle pile non devono essere messi in cortocircuito.
- Non usare assieme pile nuove e pile scariche.
- Non usare assieme pile alcaline, pile standard (carbonio-zinco), pile ricaricabili (nickel-cadmio).
- Non ricaricare le pile né tentare di aprirle. Non gettare le pile nel fuoco.
- Sostituire tutte le pile nello stesso momento con pile nuove identiche tra loro.
- Togliere le pile se l'apparecchio non viene usato per lunghi periodi di tempo.
- Se il liquido che fuoriesce dalla pila entra in contatto con gli occhi o la pelle, lavare immediatamente e a fondo la zona interessata con acqua pulita e consultare un medico.
- Le pile non devono essere esposte a calore eccessivo come raggi diretti del sole, fuoco o fonti di calore simili.

ATTENZIONE: Pericolo di esplosione se le pile non sono collocate correttamente.

PRESA CUFFIE

È possibile connettere all'apparecchio delle cuffie (non fornite), munite di una presa jack Ø 3,5 mm che non superino i 100dB.

- Connettere le cuffie alla presa.

Nota: Quando le cuffie sono connesse, gli altoparlanti sono automaticamente inattivi.

Regolare il livello audio per un volume confortevole e per proteggere l'udito dell'utente.

MANUTENZIONE E PULIZIA

Consultare la seguente tabella in caso di problemi con l'apparecchio.

MANUTENZIONE E PULIZIA

- Scollegare l'apparecchio prima di pulirlo.
- Le impronte e la polvere devono essere rimosse con un panno morbido leggermente inumidito. Non utilizzare prodotti abrasivi o solventi perché possono danneggiare la superficie dell'apparecchio.

ATTENZIONE: Mai immergere l'apparecchio in acqua o in un qualunque liquido.

- In caso di non utilizzo prolungato, scollegare l'apparecchio e togliere le pile.

SPECIFICHE TECNICHE

- Alimentazione : 230V ~ 50Hz o 4 pile LR14 (C) 1,5V (non fornite)
- Gamme di frequenze FM : 87.5 - 108,0 MHz
MW : 517 - 1635 kHz
LW : 145 - 285 KHz

Nota: Le funzionalità e il design dell'apparecchio possono essere modificati senza preavviso, il fabbricante si riserva il diritto di apportare i miglioramenti che ritiene necessari.

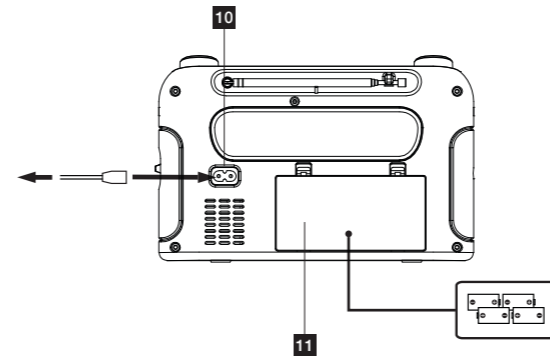
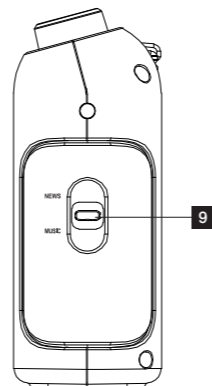
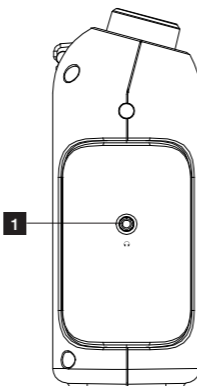
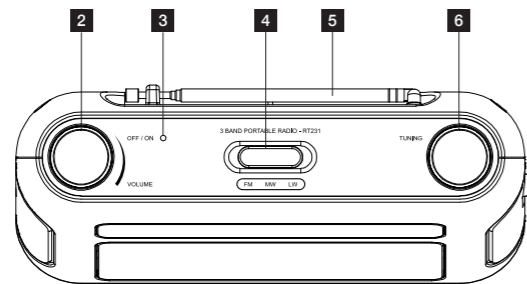
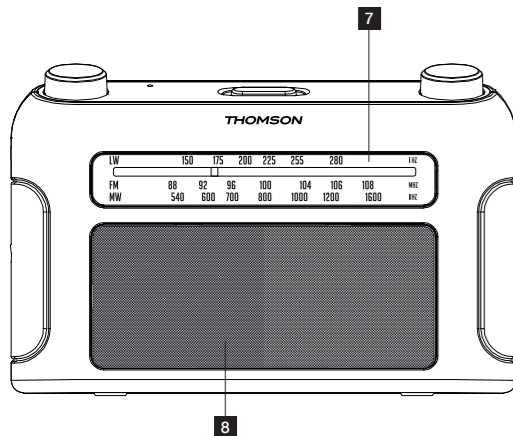
THOMSON

RADIO PORTATILE 3 BANDE

RT231 / RT235



IT



PRODUCTBESCHRIJVING

1		Koptelefooningang
2	OFF/ON VOLUME	Volume / Aant / Uit
3		Werkingsindicator
4		Bandkeuzeschakelaar FM/MW/LW
5		Telescopische antenne
6	TUNING	Frequentiekeuzeknop
7		Weergave van de radiofrequenties
8		Luidspreker
9	NEWS/ MUSIC	Geluidsschakelaar
10		Contrastekker voor netstroomvoeding
11		Batterijenwak

TECHNISCHE SPECIFICATIES

- Voeding : 230V ~ 50Hz of 4 batterijen LR14 (C) 1,5V (niet megeleverde)
- Frequentiebereik FM : 87,5 - 108,0 MHz
MW : 517 - 1635 kHz
LW : 145 - 285 KHz

NB: De eigenschappen en het ontwerp van dit apparaat kunnen zonder mededeling vooraf gewijzigd worden, terwijl de fabrikant zich het recht voorbehoudt om verbeteringen aan te brengen indien hij dit nuttig acht.

GEBRUIK

VOEDING

Netstroomvoeding

- Verwijder het deksel van het batterijenvak.
- Steek de stroomkabel dan in een stopcontact van het stroomnet. Om te vermijden dat de batterijen uitlopen wanneer het toestel met de stroomkabel werkt.

Batterijvoeding

- Verwijder het deksel van het batterijenvak.
- Steek er 4 batterijen van het type LR14 van 1,5V in en let daarbij op de aangegeven polariteitsrichting.
- Plaats het deksel terug.

GEBRUIK VAN DE RADIO

- Draai de Volume/Aan/Uit-knop met de wijzers van de klok mee om het toestel aan te zetten.
- Zet de bandkeuzeschakelaar op FM, MW of LW om het frequentiegamma te kiezen.
- Kies de gewenste radiozender door de frequentiekeuzeknop **TUNING te verdraaien**.
- Regel het geluidsvolume met de Volume/Aan/Uit-knop.
- Om het toestel uit te zetten, draait u de Volume/Aan/Uit-knop tegen de wijzers van de klok in.

Pour améliorer la réception radio :

- Shuif in FM-modus de telescopische antenne uit. Wijzig de stand, de lengte en de hoek van de antenne om de beste ontvangstkwaliteit te verkrijgen.
- Verdraai in MW/LW-modus het toestel zelf om de interne antenne te richten voor optimale ontvangst.

THOMSON is een merk van TECHNICOLOR S.A., onder licentie gebruikt door:

Parsons International France - 19 Boulevard Albert Einstein
77420 Champs sur Marne - France



Vindt ons op
Facebook



Volg ons op
twitter

N°Azur (+33)0825 745 770

kosten kunnen in rekening worden gebracht door uw (mobiele) netwerk provider.

van maandag tot en met donderdag (van 9 tot 18 uur)
en vrijdag (van 9 tot 15.30 uur)

www.thomsonaudiovideo.eu

V-N : 171212-1

VEILIGHEIDSVOORSCHRIFTEN

Lees alle instructies in deze handleiding aandachtig en volg alle aanwijzingen voor het gebruik en met betrekking tot de veiligheid op. Bewaar deze handleiding en wijs potentiële gebruikers erop. Dit apparaat is alleen bestemd voor privé gebruik, de fabrikant is niet verantwoordelijk voor professioneel gebruik dat niet conform de gebruiksaanwijzing is.



Dit symbool, bestaande uit een bliksemschicht in een gelijkzijdige driehoek, is bedoeld om de gebruiker te wijzen op de aanwezigheid van gevaarlijke, niet geïsoleerde spanning in de behuizing van het product die zo groot kan zijn dat dit het gevaar van een elektrische schok oplevert.



Dit symbool, bestaande uit een uitroepteken in een gelijkzijdige driehoek, is bedoeld om de gebruiker te wijzen op de aanwezigheid van aanwijzingen voor het gebruik en onderhoud in de documentatie bij het product.



Dit symbool geeft aan dat het apparaat voldoet aan de geldende normen voor dit type producten.



Afvoeren van het apparaat aan het einde van de levensduur

Dit apparaat is voorzien van het AEEA-symbool (afgedankte elektrische en elektronische apparatuur). Dit betekent dat het aan het einde van zijn levensduur niet bij het huishoudelijk afval thuishoort, maar moet worden ingeleverd bij het plaatselijke inzamelpunt. Recycling van afval draagt bij aan de bescherming van het milieu.



Afvoeren van de batterijen aan het einde van de levensduur
Denk aan het milieu en gooi de lege batterijen niet weg bij het huishoudelijk afval.
Breng ze naar het plaatselijke inzamelpunt of naar een daartoe voorziene inzamelbak.

WAARSCHUWINGEN VOOR GEBRUIK EN INSTALLATIE

LET OP: Stel het apparaat niet bloot aan regen of vocht om brandgevaar en kans op elektrische schokken te voorkomen. Gebruik het apparaat daarom niet in de buurt van een waterpunt of in een vochtige ruimte (badkamer, zwembad, gootsteen...).
LET OP: Dompel het apparaat nooit in water of enige andere vloeistof.

- Zet nooit een met vloeistof gevuld voorwerp (bv: vazen...) op het apparaat.
- Zet het apparaat niet in de volle zon, in de buurt van een verwarmingstoestel of enige warmtebron, op een plaats die blootstaat aan overmatig stof of mechanische schokken.
- Stel het niet bloot aan extreme temperatuurschokken. Dit apparaat is bedoeld om gebruikt te worden in een gematigd klimaat.
- Zet geen thermogeen element (kaars, asbak...) in de buurt van het apparaat.
- Plaats het apparaat op een vlak, stevig en stabiel oppervlak.
- Installeer het apparaat niet in een schuine stand. Het is ontworpen om uitsluitend horizontaal te functioneren.
- Installeer het apparaat op een plek met voldoende ventilatie om interne oververhitting te voorkomen. Vermijd nauwe ruimtes zoals een boekenkast, een kast...
- Dek de ventilatieopeningen van het apparaat niet af.
- Installeer het apparaat niet op een zacht oppervlak zoals een tapijt of een deken; hierdoor kunnen de ventilatieopeningen afgedekt worden.

- Zet geen zware voorwerpen op het apparaat.
- Dit apparaat is geen speelgoed, laat kinderen het niet zonder toezicht gebruiken.
- Laat kinderen nooit vreemde voorwerpen in het apparaat stoppen.
- Onder invloed van snelle elektrische of elektrostatische vervormingen kan het product storingen vertonen. Het kan zijn dat de gebruiker het dan opnieuw moet initialiseren.
- De stekker van de voedingskabel dient ook voor het uitschakelen en moet gemakkelijk bereikbaar blijven. Om het apparaat volledig van de elektrische voeding af te halen, moet de stekker van de voedingskabel helemaal uit het stopcontact worden gehaald.
- Het apparaat van de voeding halen:
 - als het voor langere tijd ongebruikt blijft,
 - in geval van onweer,
 - als het niet normaal werkt.
- Wanneer de stroomkabel beschadigd is, moet die, om alle gevaar te vermijden, worden vervangen door de fabrikant, door een erkende hersteller of door een andere bevoegde persoon.

INFORMATIE OVER DE BATTERIJEN (batterijen niet inbegrepen)

- Om correct te kunnen functioneren, moet het apparaat voorzien zijn met de daarvoor meegeleverde batterijen.
- Er mogen alleen batterijen van het aanbevolen type worden gebruikt.
- De batterijen moeten volgens de juiste polariteit worden aangebracht.
- Breng de contactpunten niet met elkaar in aanraking.
- Geen nieuwe en versleten batterijen door elkaar gebruiken.
- Geen alkalische batterijen, standaardbatterijen (koolstof-zink) en oplaadbare batterijen (nikkel-cadmium) door elkaar gebruiken.
- De batterijen niet opladen en niet proberen te openen. De batterijen niet in het vuur werpen.
- Vervang alle batterijen tegelijk door nieuwe batterijen van dezelfde type.
- Verwijder de batterijen als het apparaat langere tijd niet gebruikt wordt.

- Als de vloeistof uit de batterij in contact komt met de ogen of de huid, was de betreffende plekken dan onmiddellijk en zorgvuldig met schoon water en raadpleeg een arts.
- Stel de batterijen niet bloot aan overmatige hitte, zoals zonnestralen, vuur en dergelijke.

LET OP: Explosiegevaar als de batterijen niet juist geplaatst zijn.

KOPTELEFOONAANSLUITING

Een koptelefoon (niet meegeleverd), uitgerust met een Ø 3,5mm jack en gevoeligheid niet meer dan 100dB, kan op het apparaat worden aangesloten.

- Sluit de koptelefoon aan op de.
- NB:** Als koptelefoon aangesloten is, zijn de luidsprekers automatisch inactief.
Gebruik het apparaat op een comfortabel geluidsniveau om uw gezondheid te vrijwaren.

ONDERHOUD EN REINIGING

Wanneer zich problemen voordoen met het apparaat verzoeken wij u eerst het volgende te controleren voordat u een verzoek om reparatie indient:

ONDERHOUD EN REINIGING

- Haal de stekker uit het stopcontact voordat u het schoonmaakt.
 - Verwijder vingerafdrukken en stof met een zachte, licht vochtige doek. Gebruik geen schuurmiddel of oplosmiddelen die het oppervlak van het apparaat kunnen beschadigen.
- LET OP: Doop het apparaat nooit in water of enige andere vloeistof.**
- Haal de stekker uit het stopcontact en verwijder de batterijen, als het apparaat lange tijd niet gebruikt wordt.

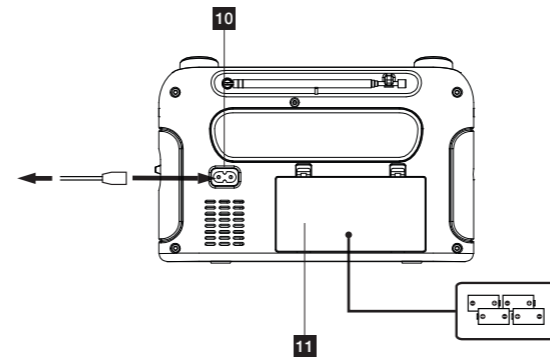
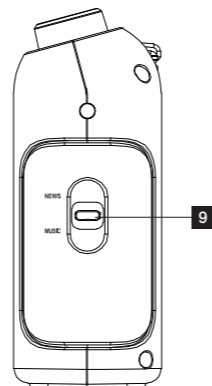
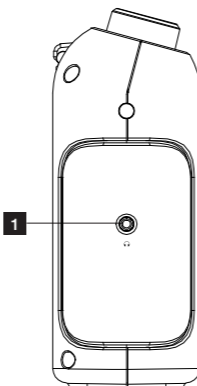
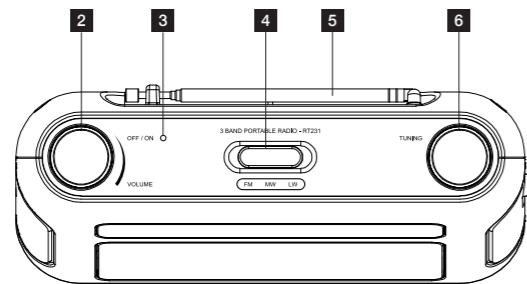
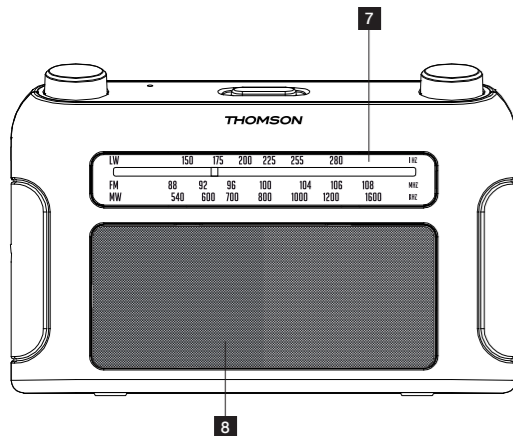
THOMSON

DRAAGBARE RADIO MET 3 FREQUENTIEBANDEN

RT231 / RT235



NL



PRODUKTBESKRIVNING

1		Uttag till headset
2	OFF/ON VOLUME	Stopp/Start/Volym
3		Startindikator
4		Bandväljare FM/MW/LW
5		Teleskopantenn
6	TUNING	Frekvensväljare
7		Radiofrekvensdisplay
8		Högtalare
9	NEWS/ MUSIC	Tonväljare
10		Nätanslutning
11		Batterifack

ANVÄNDNING

STRÖMFÖRSÖRJNING

Nätström

- Anslut nätkabeln till kontakt (10) på apparatens baksida.
- Anslut sedan nätkabeln till ett strömuttag.

Batteridrift

- Ta bort skyddet från batterifacket (11).
- För in 4 st. 1,5-voltsbatterier av typ LR14 med angiven polaritet.
- Sätt tillbaka skyddet.

RADIO

- Vrid på OFF/ON/VOLUME medurs för att slå på apparaten.
- Ställ in bandväljaren på FM, MW eller LW för att välja frekvensområde.
- Sök efter önskad radiostation genom att vrida på TUNING.
- Ställ in ljudvolymen genom att vrida på OFF/ON/VOLUME.
- För att slå ifrån enheten, vrid knappen OFF/ON/VOLUME moturs.

För att förbättra radiomottagningen:

- I FM-läge, dra ut teleskopantennen (5). Förändra antennens läge, längd och vinkel för att förbättra mottagningen.
- I MW/LW-läge, vrid på enheten för att rikta in den interna antennen för optimal mottagning.

THOMSON

BÄRBAR RADIO MED 3 FREKVENSBAND
RT231 / RT235



SE

UTTAG TILL HEADSET

Ett headset (medföljer ej) med en kontakt på 3,5 mm kan kopplas till enheten. Headsetets ljudnivå får inte överstiga 100 dB.

- Anslut headsetet till uttaget.

Observera: När headsetet ansluts inaktiveras högtalarna automatiskt. Skona hörseln, ställ in enheten på en behaglig ljudnivå.

UNDERHÅLL OCH RENGÖRING

Om det uppstår problem med enheten, kontrollera följande punkter innan någon reparation utförs:

UNDERHÅLL OCH RENGÖRING

- Dra ut kontakten innan du rengör enheten.
- Torka bort fingeravtryck och damm med hjälp av en mjuk, lätt fuktig trasa. Använd inte skurmedel eller rengöringsmedel som kan skada enhetens yta.

VARNING: Sänk aldrig ner enheten i vatten eller någon annan vätska.

- Dra ur kontakten och avlägsna batterierna om enheten inte ska användas under en längre tid.

TEKNISKA SPECIFIKATIONER

- Försörjning: 230 V ~ 50 Hz eller 4 st. 1,5-voltsbatterier LR14 (C) (medföljer ej)
- Frekvensområde i FM: 87,5 - 108,0 MHz
MW: 517 - 1635 kHz
LW: 145 - 285 KHz

Observera : Enhetens egenskaper och design kan komma att ändras utan föregående meddelande. Tillverkaren förbehåller sig rätten att utföra de förbättringar som krävs.

- Strömkabelns stickkontakt bör vara lättåtkomlig för att enheten lättare ska kunna kopplas ur. Dra ut stickkontakten helt ur vägguttaget för att koppla ur enheten från strömmen.
- Dra ut kontakten från strömuttaget :
 - om enheten inte ska användas under en längre period,
 - vid åskväder
 - om enheten inte fungerar normalt.
- Om kabeln skadas bör den ersättas av tillverkaren, eftermarknadsservicen eller en person med liknande kvalifikationer för att undvika fara.

INFORMATION GÄLLANDE BATTERIERNA (medföljer ej)

- Använd endast batterier som är avsedda för detta ändamål för att enheten ska kunna fungera på rätt sätt.
- Använd endast rekommenderade batterier.
- Sätt i batterierna med rätt polaritet.
- Batteripolerna får inte kortslutas.
- Blanda inte nya och gamla batterier.
- Blanda inte alkaliska batterier, standardbatterier (zink-kol) och laddningsbara batterier (nickel-kadmium).
- Återuppladda och ta inte isär batterierna. Kasta inte batterierna i eld.
- Byt ut alla batterier samtidigt och ersätt dem med batterier av samma typ.
- Avlägsna batterierna om enheten inte används under en längre tid.
- Om vätskan som finns i batterierna kommer i kontakt med ögonen eller huden, skölj omedelbart noggrant med vatten och rådfråga läkare.
- Utsätt inte batterierna för hög värme såsom solljus, eld eller liknande.

VARNING: Risk för explosion om batterierna inte sätts in på rätt sätt.



Kassering av förbrukade batterier
För att skona miljön bör du inte slänga förbrukade batterier i hushållsavfallet.
Lämna in dem till närmaste återvinningscentral eller lägg dem i en särskild behållare ämnad för detta ändamål.

ANVÄNDNINGS- OCH INSTALLERINGSINFORMATION

VARNING: Utsätt inte enheten för regn eller fukt då det finns risk för brand eller elstöt. Använd heller inte enheten i närheten av vatten eller i fuktiga utrymmen (badrum, simhall, diskbänk, etc.)

VARNING: Sänk aldrig ner enheten i vatten eller annan vätska.

- Ställ aldrig ett vätskefyllt föremål (t.ex. : en vas eller liknande) på enheten.
- Placera inte enheten i direkt solljus, nära ett värmeelement eller annan värmekälla eller på ett ställe med mycket damm eller mekaniska stötar.
- Utsätt inte enheten för extrema temperaturer. Enheten är avsedd att användas i normala temperaturer.
- Placera inte någon värmealstrande källa (stearinljus, askkopp, etc.) i närheten av enheten.
- Placera enheten på ett plant, fast och stabilt underlag.
- Placera inte enheten i lutande läge. Den är enbart avsedd att användas i vågrätt läge.
- Placera enheten i ett utrymme med god ventilation då det finns risk för intern överhettning. Undvik att placera enheten i trånga utrymmen såsom bokhyllor, skåp, etc.
- Håll alltid enhetens ventilationsöppningar fria.
- Placera inte enheten på mjukt underlag såsom en matta eller en filt då det finns risk att ventilationsöppningarna blockeras.
- Ställ inte tunga föremål på enheten.
- Denna enhet är ingen leksak, låt inte barn använda den utan uppsyn.
- Låt aldrig barn föra in främmande föremål i enheten.
- Olika kortvariga elektriska och/eller elektrostatiska fenomen kan påverka produkten så att det uppstår funktionsfel. Detta kan kräva att produktens funktioner återställs.

SÄKERHETSINSTRUKTIONER

Läs igenom alla instruktioner noggrant och följ användar- och säkerhetsanvisningarna. Spara dessa instruktioner, de ska överlämnas till den som använder enheten.
Denna enhet är enbart avsedd för hemmabruk. Tillverkaren ansvarar inte för användning i professionellt sammanhang, felaktig användning eller användning som inte stämmer överens med bruksanvisningen.



Denna symbol visar en blixtnuti en triangel och varnar användaren för farlig ojordad spänning i produktens ytterhölje som är tillräckligt stark för att utgöra en risk för elstöt.



Denna symbol visar ett utropstecken inuti en triangel och uppmärksammar användaren på medföljande användar- och underhållsinstruktioner.



Denna symbol visar att enheten uppfyller kraven i gällande standarder för denna produkttyp.



Kassering av förbrukad enhet
Denna enhet bär symbolen WEEE (avfall från elektriska och elektroniska produkter) vilket innebär att enheten inte ska slängas i hushållsavfallet när den är uttjänt utan lämnas in till närmaste återvinningscentral.
Genom att återvinna elektroniskt avfall bidrar du till att skydda miljön.

THOMSON är ett varumärke som tillhör TECHNICAL S.A. och används på licens av:

Parsons International France - 19 Boulevard Albert Einstein
77420 Champs sur Marne - France



Hitta oss på
Facebook



Följ oss på
twitter

N°Azur (+33)0825 745 770

Taxa inom Frankrike, från det fasta nätet 0,15 €/min
Samtalsaxaenligt enskild telefonoperatör

Fransk tid: måndag-torsdag (9.00–18.00) och fredag (9.00–15.30)

www.thomsonaudiovideo.eu

V-N : 230113-1