

THOMSON

DE BENUTZERHANBUCH
FR GUIDE D'INSTALLATION ET D'UTILISATION
EN INSTRUCTION FOR USE

Tiefkühlschrank
Table top congélateur
Table top freezer



1 Sécurité et environnement	
• Consignes de sécurité.....	11
• Respect de l'environnement et économies d'énergie.....	11
2 Description de votre appareil	12
3 Installation de votre appareil	
• Installation de votre appareil.....	13
• Branchement électrique.....	13
4 Utilisation de votre congélateur	
• Mise en marche et régalge de l'appareil	14
• Produits congelés et Surgelés	14
• Préparation des aliments à congeler.....	14
• Guide de congélation	15
• Rangement des aliments dans votre congélateur.....	16
• Décongélation des aliments.....	16
• Dégivrage de votre congélateur.....	16
5 Entretien courant de votre appareil	
• Nettoyage de votre appareil.....	17
6 Anomalies de fonctionnement	18
7 Service Après-vente	18

Ce guide d'installation et d'utilisation de votre congélateur est valable pour plusieurs modèles. De légères différences de détails et d'équipements peuvent apparaître entre votre appareil et les descriptions présentées.

CONSIGNES DE SÉCURITÉ

Cet appareil, destiné à un usage exclusivement domestique, a été conçu pour conserver et congeler des aliments. **Respectez impérativement les consignes suivantes. Nous déclinons toute responsabilité et toute garantie en cas de non-respect de ces recommandations pouvant entraîner des dégâts matériels ou corporels.**

Votre appareil doit être installé, fixé si nécessaire, et utilisé conformément aux instructions de ce guide d'installation et d'utilisation, ce afin de lui éviter tout dommage et d'éviter les dangers dus à son éventuelle instabilité ou à une mauvaise installation.

Si l'appareil a été transporté chez vous en position horizontale, mettez-le à la verticale et attendez deux heures avant de le brancher. Une petite quantité d'huile peut s'être écoulée dans le circuit de réfrigération, vous devez lui laisser le temps de refluer vers le moteur avant de brancher l'appareil, faute de quoi vous risquez de l'endommager.

Si votre appareil est équipé de roulettes, rappelez-vous qu'elles servent uniquement à faciliter les petits mouvements. Ne le déplacez pas sur de plus longs trajets.

Procédez au premier nettoyage (voir chapitre " Installation de votre appareil ") avant de brancher votre appareil au réseau électrique. Avant toute opération d'entretien, débranchez votre appareil. Ne tirez pas sur le cordon d'alimentation, mais saisissez directement la fiche.

Ne mettez jamais de bouteilles ou bocaux contenant des liquides au congélateur sauf s'ils ne sont remplis qu'au 2/3 de leur capacité, la congélation dilate les liquides et le récipient risquerait d'exploser.

N'utilisez aucun autre moyen que ceux que nous vous recommandons dans ce guide pour accélérer le dégivrage. N'utilisez pas d'appareils électriques à l'intérieur des compartiments destinés à la conservation des aliments congelés, sauf recommandation contraire du fabricant.

Ne laissez pas les enfants jouer avec l'appareil, éloignez les animaux domestiques.

Les appareils usagés doivent immédiatement être rendus inutilisables. Débranchez et coupez le câble d'alimentation au ras de l'appareil. Rendez la fermeture de la porte inutilisable, ou mieux encore, démontez la porte afin d'éviter par exemple qu'un enfant ou un animal ne risque de rester enfermé à l'intérieur en jouant. Si des incidents se produisent et que vous ne pouvez les résoudre grâce aux conseils que nous vous donnons (voir chapitre «Anomalies de fonctionnement»), faites appel exclusivement aux centres de service après-vente agréés ou bien à un professionnel qualifié.



Danger :

Le circuit de réfrigération de l'appareil renferme de l'isobutane réfrigérant, un gaz naturel peu polluant mais néanmoins inflammable. Pendant le transport et l'installation de l'appareil, assurez-vous qu'aucun des composants du circuit de réfrigération n'est endommagé. En cas de dommage, le laisser à l'écart des flammes et des sources d'inflammation et bien aérer la pièce où il se trouve.

Cet appareil n'est pas prévu pour être utilisé par des personnes (y compris les enfants) dont les capacités physiques, sensorielles ou mentales sont réduites, ou des personnes dénuées d'expérience ou de connaissance, sauf si elles ont pu bénéficier, par l'intermédiaire d'une personne responsable de leur sécurité, d'une surveillance ou d'instructions préalables concernant l'utilisation de l'appareil.

Il convient de surveiller les enfants pour s'assurer qu'ils ne jouent pas avec l'appareil.

PROTECTION DE L' ENVIRONNEMENT

Les matériaux d'emballage de cet appareil sont recyclables. Participez à leur recyclage et contribuez ainsi à la protection de l'environnement en les déposant dans les conteneurs municipaux prévus à cet effet.

Votre appareil contient également de nombreux matériaux recyclables. Il est donc marqué de ce logo afin de vous indiquer que les appareils usagés ne doivent pas être mélangés avec d'autres déchets. Le recyclage des appareils qu'organise votre fabricant sera ainsi réalisé dans les meilleures conditions, conformément à la directive européenne 2002/96/CE sur les déchets d'équipements électriques et électroniques. Adressez vous à votre mairie ou à votre revendeur pour connaître les points de collecte des appareils usagés les plus proches de votre domicile.

Nous vous remercions pour votre collaboration à la protection de l'environnement.

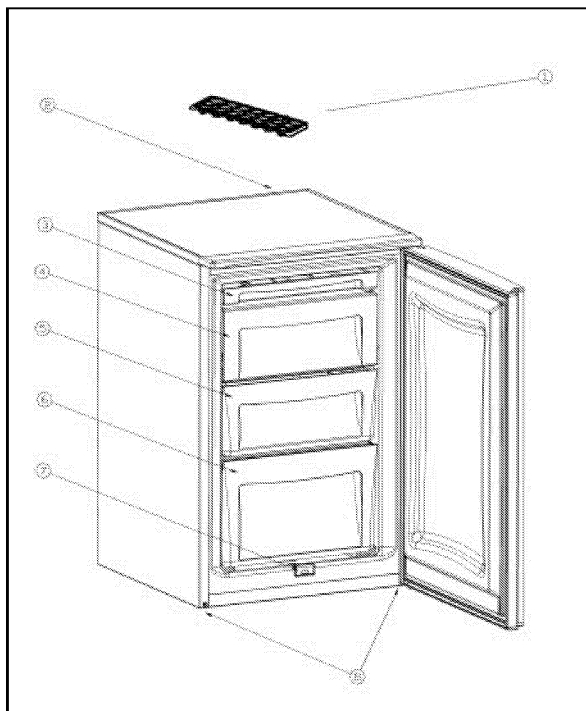
ÉCONOMIES D'ÉNERGIE

Pour limiter la consommation électrique de votre appareil:

- Installez-le dans un endroit approprié (voir chapitre « Installation de votre appareil »).
- Gardez les portes ouvertes le moins de temps possible. N'introduisez pas d'aliments encore chauds dans votre congélateur, en particulier s'il s'agit de soupes ou de préparations qui libèrent une grande quantité de vapeur.
- Veillez au fonctionnement optimal de votre appareil en ne laissant pas s'accumuler trop de givre dans le congélateur (dégivrez-le quand l'épaisseur de givre dépasse 5-6 mm) et en nettoyant périodiquement le condenseur (voir chapitre « Entretien courant de votre appareil »).
- Contrôlez périodiquement les joints des portes et assurez-vous qu'elles ferment toujours de manière efficace. Si ce n'est pas le cas, adressez-vous à votre service après-vente.

Les pièces d'emballage ainsi que celles composant l'ensemble de votre appareil utilisent des matériaux recyclables. Il convient d'en tenir compte lors de leur élimination. Renseignez-vous auprès de votre revendeur ou des services techniques de votre ville sur les possibilités de mise au rebut de manière adaptée et respectueuse de l'environnement.

En conformité avec les dispositions législatives les plus récentes en matière de protection et respect de l'environnement, votre appareil ne contient pas de C.F.C., mais un gaz réfrigérant appelé R600a. Le type exact de gaz réfrigérant utilisé dans votre appareil est d'ailleurs indiqué clairement sur la plaque signalétique qui se trouve à l'intérieur de la partie réfrigérateur de votre appareil, sur la paroi gauche en bas. Le R600a est un gaz non polluant qui ne nuit pas à la couche d'ozone et dont la contribution à l'effet de serre est quasiment nulle.



- 1) Bac à glaçons
- 2) Thermostat
- 3) Compartiment du bac à glaçons
- 4) Abattant
- 5) Bac de congélation rapide
- 6) Bac inférieur
- 7) Bonde de vidange
- 8) Pieds de réglage

Ce guide d'installation et d'utilisation de votre congélateur est valable pour plusieurs modèles. De légères différences de détails et d'équipements peuvent apparaître entre votre appareil et les descriptions présentées.

**Attention :**

Seule une installation correcte de votre appareil respectant les prescriptions qui vous sont données dans ce «guide d'installation et d'utilisation» vous permettra de conserver vos aliments dans de bonnes conditions, et avec une consommation d'énergie optimisée.

INSTALLATION

- Placez l'appareil dans une pièce sèche et aérée.
- Evitez les balcons, les vérandas, les terrasses, la chaleur excessive l'été et le froid en hiver pourraient empêcher le bon fonctionnement de votre appareil, voire même l'endommager.
- Ne le placez pas près d'une source de chaleur comme un four ou un radiateur par exemple.
- Votre appareil a été conçu pour un fonctionnement optimal à une certaine température ambiante. On dit alors qu'il est conçu pour une "classe climatique" particulière. Cette classe climatique est indiquée en clair sur la plaque signalétique située à l'intérieur de votre appareil, sur la paroi gauche en bas. Au delà de ces températures, les performances de votre appareil peuvent se trouver diminuées.
- Maintenez une distance minimum entre votre congélateur et les autres meubles de 3 à 5 cm sur les côtés et 10 cm au dessus pour une bonne circulation de l'air autour de l'appareil.
- Placez l'appareil à une distance convenable du mur au moyen des entretoises qui vous sont fournies dans le sachet d'accessoires.
- Evitez de placer des objets lourds ou un grand nombre d'objets sur l'appareil.

Classe Climatique	Températures ambiantes
N	+16° à +32°C
ST	+18° à + 38° C
T	+18° à +43° C

**Conseils pour l'installation électrique de votre appareil:**

- N'utilisez ni prolongateur, ni adaptateur, ni prise multiple.
- Ne supprimez jamais la mise à la terre.
- La prise de courant doit être facilement accessible mais hors de portée des enfants.

En cas d'incertitude, adressez-vous à votre installateur.

Votre appareil est conforme aux directives européennes CEE/73/23 (directive basse tension), CEE/89/ 336 (compatibilité électromagnétique) et CEE/96/57 (efficacité énergétique) et à leurs modifications.

**Attention :**

Si l'appareil a été transporté chez vous en position horizontale, mettez le à la verticale et attendez deux heures avant de le brancher. Une petite quantité d'huile peut s'être écoulée dans le circuit de réfrigération, vous devez lui laisser le temps de refluer vers le moteur avant de brancher l'appareil, faute de quoi vous risquez de l'endommager. Avant toute opération d'entretien, débranchez la fiche d'alimentation électrique. Ne tirez pas sur le cordon d'alimentation, mais saisissez directement la fiche.

**Conseils:**

Une fois votre appareil installé, réglez ses pieds de manière à ce qu'il soit légèrement incliné vers l'arrière, vous faciliteriez ainsi la bonne fermeture de la porte.

Avant d'y mettre les aliments, nettoyez l'intérieur et l'extérieur de votre appareil avec du bicarbonate de soude dissout dans de l'eau (1 cuillère à soupe de bicarbonate pour 4 litres d'eau). N'utilisez pas d'alcool, de poudres abrasives ou de détergents qui pourraient abîmer les surfaces. (Voir chapitre « Nettoyage de votre appareil »)

BRANCHEMENT ÉLECTRIQUE**Attention :**

Pour votre sécurité, il est impératif que vous vous conformiez aux indications données ci-dessous.

L'installation électrique doit être conforme à la Norme NF C 15-100, en particulier pour la prise de terre.

Ligne 3x2,5 mm 2 mono 230V raccordée à:

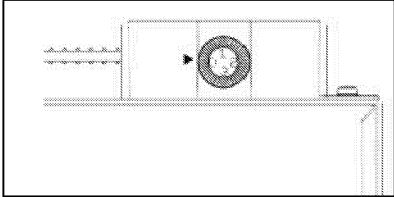
- un compteur mono 230V-50Hz
- un disjoncteur différentiel et un fusible (10 ou 16A suivant le modèle)

Nous ne pouvons pas être tenus pour responsables de tout incident causé par une mauvaise installation électrique.

MANIPULATION DU THERMOSTAT

Pour régler la température, placez le bouton du thermostat face à l'un des chiffres inscrits autour.

La position 1 correspond à la température la moins froide, plus le chiffre est élevé plus la température choisie est froide. Lorsque le thermostat est sur la position "0" votre réfrigérateur est éteint. L'appareil est toujours sous tension.

**Réglage du Thermostat:**

0 : Le thermostat est coupé

1 : Pour la conservation de moyenne durée d'aliments dans le compartiment congélateur, réglez le bouton du thermostat entre minimum et moyen.

2 : Pour la conservation de longue durée d'aliments dans le compartiment congélateur, vous pouvez régler le bouton du thermostat sur moyen.

3 : Pour congeler des aliments frais, placez le thermostat au maximum. Lorsque les aliments sont congelés, tournez le bouton vers sa position d'origine.

⚠ Attention:

Une ouverture prolongée de la porte du congélateur entraîne une hausse de la température intérieure.

La température interne de votre congélateur dépend étroitement de la température ambiante, de la fréquence d'ouverture des portes et de la quantité et de la température des aliments que vous aurez mis dans votre congélateur.

PRODUITS CONGELÉS / PRODUITS SURGELÉS

Votre appareil domestique vous permet de congeler des aliments, il en abaisse la température rapidement à coeur et vous pouvez ainsi les conserver plus longtemps.

La surgélation est un processus industriel plus rapide et plus intense que la congélation domestique. Les produits que vous achetez dans le commerce sont des surgelés.

PRÉPARATION DES ALIMENTS**⚠ Attention:**

La congélation ne stérilise pas. Il est donc important que vous prépariez vos aliments à congeler en respectant quelques règles simples d'hygiène. Lavez-vous les mains avant de toucher les aliments, nettoyez les ustensiles de cuisine qui viennent de servir avant de les utiliser à nouveau.

Ne congélez que des aliments frais et de qualité.

Reportez-vous au tableau " Guide de congélation des aliments" pour savoir quels produits vous pouvez congeler et combien de temps vous pouvez les conserver.

Blanchissez les fruits et les légumes avant de congeler afin qu'ils conservent couleur, arôme, goût et vitamines, plongez-les quelques instants dans de l'eau bouillante.

Répartissez les aliments que vous voulez congeler en petites portions individuelles correspondant à un repas. De petites portions sont rapidement congelées à coeur.

Emballez les aliments hermétiquement pour éviter qu'ils ne perdent leur saveur ou se dessèchent. Utilisez pour cela des sachets en plastique, des films polyéthylène, des feuilles d'aluminium ou des boîtes adaptées à la congélation. Si vous utilisez des sachets en plastique, comprimez-les pour en chasser l'air avant de les fermer hermétiquement.

⚠ Attention:

Ne mettez jamais de bouteilles ou bocaux contenant des liquides au congélateur sauf s'ils ne sont remplis qu'au 2/3 de leur capacité. La congélation dilate les liquides et le récipient risquerait d'exploser.

Notez sur chaque emballage :

- la date de congélation
- la date limite de consommation
- le type d'aliment contenu
- le nombre de portions contenues

Si vous achetez des produits surgelés, prenez-les en dernier lorsque vous faites vos courses.

Vérifiez bien :

- que leur emballage n'est pas abîmé
- qu'ils ne sont pas recouverts d'une couche de givre (cela signifierait qu'ils ont été partiellement décongelés)

Emballez-les dans un sac isotherme ou dans du papier journal, transportez-les rapidement, rangez-les immédiatement.

Respectez la date limite de conservation indiquée sur leur emballage.

GUIDE DE CONGÉLATION

Viande Fraîche

Produit	Validité
Agneau	8 mois
Porc Rôti	5 mois
Porcs Côtes	4 mois
Bœuf bouilli	10 mois
Bœuf biftecks	8 mois
Veau biftecks	10 mois
Viande Hâchée	4 mois
Abats	3mois
Saucisses	2 mois

Animaux de basse-cour

Préparez les plumés, écorchés, étripés, éventuellement en morceaux, lavés et essuyés

Produit	Validité
Canard	4 mois
Lapin	6 mois
Poule pour bouillon	7 mois
Oie	4 mois
Poulet	10 mois
Dinde	6 mois
Abats	3 mois

Gibiers

Produit	Validité
Canard sauvage, Faisan	8 mois
Lièvre	6 mois
Perdrix, Caille	8 mois

Poissons

Ecaillez, videz, ôtez la tête. Lavez et essuyez

Produit	Validité
Carpe	2 mois
Brochet	
Turbot	
Saumon	
Maquereau	
Tanche	
Truite	
Daurade	3 mois
Sole	

Aliments cuisinés

Produit	Validité
Sauce au jus de viande	3 mois
Sauce tomate	
Minestrone aux légumes	2 mois
lasagnes	4 mois
Rôtis	2 mois
Rouelle de veau	1 mois
Viande en Sauce	3 mois
Civets de gibiers	2mois
Poisson cuit à l'eau ou au four	2 mois
Poivrons, courgettes, aubergines farcies	2 mois
Champignons sautés, ratatouille	2 mois
Epinards cuits à l'eau	2 mois
Pizza	6mois

Légumes

Nous vous conseillons de blanchir les légumes à la

Produit	Validité
Asperges	12 mois
Chou-fleur	6 mois
Artichauts	12 mois
Haricots	
Haricots verts	
Champignons	
Aubergines	
Poivrons	
Petits pois / tomates	
Persil/ Basilic	8 mois
Epinards	12 mois

Fruits

Les fruits devront être recouverts de sucre ou de sirop, suivant les cas. La quantité de sucre à utiliser pour la conservation est d'environ 250 gr. pour 1 kilo de fruits. Les sirops sont utilisés dans des pourcentages variables; on les prépare en faisant bouillir de l'eau sucrée. Les différentes concentrations sont les suivantes:

- solution à 30%, sucre 450 gr. par litre d ' eau;
- solution à 40%, sucre 650 gr. par litre d ' eau;
- solution à 50%, sucre 800 gr. par litre d ' eau;

Pour que la couleur des fruits ne soit pas altérée, mettez-les dans du jus de citron avant de les recouvrir de sucre, ou bien versez du jus de citron dans le sirop. Les récipients de fruits à congeler devront rester une heure au réfrigérateur avant d'être introduits dans le congélateur. Les fruits devront être entièrement recouverts de sirop.

Produit	Validité
Abricots	8 mois
Ananas	10 mois
Oranges	
Cerises	
Fraises	12 mois
Melon	8 mois
Pêches	
Pamplemousse	12 mois
Jus d ' agrumes	10 mois
Prunes	12 mois
Raisin	
Myrtilles, mûres, cassis, framboises, groseilles	10 mois

Pain

On peut le conserver 2 mois. Décongelez au four à 50 °C, en l'allumant après y avoir mis le pain.

Beurre et fromage

Congelez le beurre et le fromage en les divisant par morceaux pour une consommation hebdomadaire. Le beurre et les fromages durs (ex. parmesan) se conservent 8 mois, les autres fromages 4 mois. On doit les décongeler dans le réfrigérateur en veillant à la condensation qui se formera sur ces produits.

RANGEMENT DES ALIMENTS

Ne mettez pas les aliments frais à côté de ceux qui sont déjà congelés afin d'éviter de provoquer une augmentation de la température de ces derniers.

⚠ Attention:

Le compartiment à glaçons est strictement réservé à cet effet. Ne jamais y entreposer d'aliments.

⚠ Information:

Le poids maximum d'aliments que vous pouvez congeler par 24 heures est indiqué sur la plaque signalétique (située à l'intérieur de la partie réfrigérateur de votre appareil, sur la paroi gauche en bas) sous la dénomination : "CAPACITÉ DE CONGÉLATION/ FREEZING CAPACITY (kg/24h)".

DÉCONGÉLATION DES ALIMENTS

Vous pouvez décongeler des aliments de cinq façons différentes:

- en les mettant plusieurs heures dans la partie réfrigérateur de votre appareil
- en les laissant décongeler doucement à température ambiante
- au four traditionnel à température très douce (40/50°C)
- au four à micro-ondes
- en les cuisant directement

La décongélation dans le réfrigérateur est la méthode la plus lente mais la plus sûre.

⚠ Attention:

Ne re-congèlez jamais des aliments qui ont été décongelés, même partiellement, sans les avoir cuisinés au préalable.

Nous vous déconseillons de porter directement à la bouche des produits à peine sortis du congélateur (glaces, glaçons...), ils sont alors à une température très basse et vous risqueriez des brûlures de froid.

Évitez de toucher des aliments congelés ou surgelés avec des mains mouillées, elles risqueraient de rester collées. Nous vous conseillons de ne décongeler vos aliments que pour une utilisation immédiate.

DÉGIVRAGE DU CONGÉLATEUR

Effectuez un dégivrage quand une couche de givre et de glace de 3 à 5 mm s'est formée à l'intérieur du congélateur. Cette épaisseur de glace empêche le bon fonctionnement de votre congélateur, réduit son efficacité et entraîne une plus grande consommation d'énergie.

Retirez du congélateur tous les produits qu'il contient. Placez les dans des sacs isothermes ou emballez-les dans du papier journal et mettez-les dans un lieu frais.

Eteignez votre appareil en plaçant le thermostat sur la position "0". Maintenez ouverte la porte de la partie congélateur de votre appareil.

⚠ Attention:

N'utilisez en aucun cas de radiateur, de sèche-cheveux ou tout autre appareil électrique ni de couteaux ou autres objets en métal pour accélérer le dégivrage, vous pourriez endommager votre appareil de façon irréversible.

Utilisez uniquement le grattoir en plastique fourni.

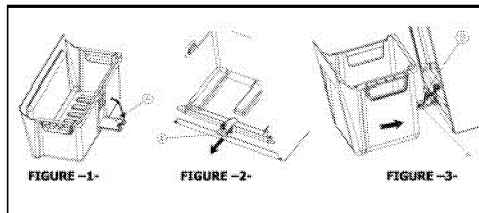
Cet appareil est fourni avec un système spécial de vidange

1-Retirez le bac du bas du compartiment congélateur et ouvrez le couvercle du système de vidange (A) situé à l'arrière du bac (figure-1).

2- Retirez la bonde de vidange (B) située sous le compartiment congélateur (figure-2).

3- Placez le couvercle du système de vidange (A) sous la bonde de vidange (B) (figure-3)

4- Videz l'eau collectée dans le bac.



Posez une casserole d'eau chaude sur une petite planche de bois ou un dessous de plat afin de l'isoler, et mettez le tout dans votre congélateur pour accélérer le dégivrage.

Essayez l'intérieur du compartiment avec une éponge ou un chiffon propre.

NETTOYAGE ET ENTRETIEN



Attention:
Avant toute opération d'entretien, débranchez votre appareil. Ne tirez pas sur le cordon d'alimentation, mais saisissez directement la fiche.

Nous vous conseillons, pour une meilleure hygiène et une conservation des aliments en toute sécurité, de nettoyer et désinfecter régulièrement votre appareil :

- congélateur après chaque dégivrage

Retirez de votre appareil tous les produits qu'il contient. Placez les dans des sacs isothermes ou emballez-les dans du papier journal et mettez-les dans un lieu frais.

Nettoyez l'intérieur et l'extérieur de votre appareil avec du bicarbonate de soude dissout dans de l'eau (1 cuillère à soupe pour 4 litres d'eau). N'utilisez pas d'alcool, de poudres abrasives ou de détergents qui pourraient abîmer les surfaces.
 Rincez à l'eau, essuyez avec un chiffon.



Attention:
N'utilisez pas de nettoyeur à jet vapeur haute pression. La vapeur brûlante pourrait endommager les surfaces et les circuits électriques. Vous seriez exposés à un risque d'électrocution.

N'oubliez pas, de temps à autre, de nettoyer le condenseur qui se trouve à l'arrière de l'appareil. Utilisez pour cela un pinceau sec ou, encore mieux, votre aspirateur.

Re-branchez votre appareil, ajustez si nécessaire le thermostat du congélateur comme indiqué dans le chapitre "Réglage de la température de votre congélateur". Attendez 3/4 heures avant de remettre en place les aliments dans votre appareil.



*L'expertise des professionnels
 au service des particuliers*

Pour préserver votre appareil, nous vous recommandons d'utiliser les produits d'entretien Clearit.

Clearit vous propose des produits professionnels et des solutions adaptées pour l'entretien quotidien de vos appareils électroménagers et de vos cuisines.

Vous les trouverez en vente chez votre revendeur habituel, ainsi que toute une ligne de produits accessoires et consommables.



CET APPAREIL RESPECTE LES DIRECTIVES CEE
 73/23, 93/68, 89/336, 96/57, 92/31, 94/62

Afin que la température choisie reste constante, votre appareil déclenche régulièrement son moteur. Les bruits qui en résultent sont des bruits de fonctionnement tout à fait normaux, ils diminuent automatiquement dès que votre congélateur a atteint la température souhaitée. Ces bruits sont les suivants:

BRUIT	CAUSE
Bourdonnements	Viennent du moteur. Ces bourdonnements peuvent être brièvement plus forts lorsque le moteur s'enclenche.
Gargouillis	Viennent de la circulation du fluide de réfrigération dans les tubulures de votre congélateur
Déclics	Ils sont toujours perçus lorsque la carte électronique enclenche ou coupe le moteur.

DÉSAGRÈMENTS OU INCIDENTS

Quelques incidents peuvent survenir lors de l'utilisation de votre appareil. Avant d'appeler le service après-vente, vérifiez avec l'aide du guide ci-dessous si vous ne pouvez pas y remédier par vous-même.

INCIDENT	CONSEIL
Bruits inhabituels	- vérifiez le réglage des pieds de votre appareil et sa stabilité.
	- vérifiez qu'il ne soit pas en contact avec un mur.
	- vérifiez que toutes les pièces amovibles (bacs, clayettes...) sont bien en place.
Le congélateur ne produit pas assez de froid	- Vérifiez si la température est bien réglée comme indiqué dans le chapitre "Réglage de la température".
	- Si vous avez mis dans votre congélateur une très importante quantité d'aliments, veillez à réajuster la température comme indiqué dans le chapitre Réglage de la température
	- Veillez à ne pas ouvrir trop souvent la porte de votre appareil ou à ne pas la laisser ouverte.
Le congélateur ne produit pas du tout de froid	- Vérifiez si votre appareil est bien branché.
	- Vérifiez si le disjoncteur de votre maison n'est pas coupé, si le fusible n'a pas sauté ou n'est pas dévissé.
Du givre se forme à l'intérieur de votre appareil	- Veillez à ne pas ouvrir trop souvent la porte de votre appareil ou à ne pas la laisser ouverte.
La congélation de certains aliments n'est pas complète	- Il est tout à fait normal que les aliments qui contiennent beaucoup de sucres, de graisses ou d'alcool ne soient pas entièrement congelés et restent partiellement mous (glaces, jus de fruits...).
Les viandes congelées présentent des rayures blanches	- Vérifiez si la température de votre appareil est bien réglée et n'est pas sur une température trop basse (voir chapitre "Réglage de la température").
	- Vérifiez si vous n'avez pas conservé ces viandes trop longtemps au congélateur à l'aide du tableau que vous trouverez dans le chapitre "Guide de congélation des aliments".
La porte est difficile à ouvrir	- Il est normal que la porte offre une certaine résistance à l'ouverture, en particulier lorsque vous venez tout juste de la fermer: Il se crée dans votre appareil une petite dépression qui sert à assurer une parfaite étanchéité de la porte. Il suffit d'attendre quelques instants avant de la ré-ouvrir.

SERVICE D'ASSISTANCE TECHNIQUE

Si vous avez déjà réalisé les vérifications indiquées et que votre problème persiste, NE RÉALISEZ AUCUNE RÉPARATION VOUS-MÊME. Mettez-vous en contact avec le Service d'Assistance Technique le plus proche.

Les éventuelles interventions sur votre appareil doivent être effectuées par un professionnel qualifié dépositaire de la marque.

Lors de votre appel, mentionnez la référence complète de votre appareil (modèle, type, numéro de série) : ces renseignements figurent sur votre certificat de garantie et sur la plaque signalétique.

