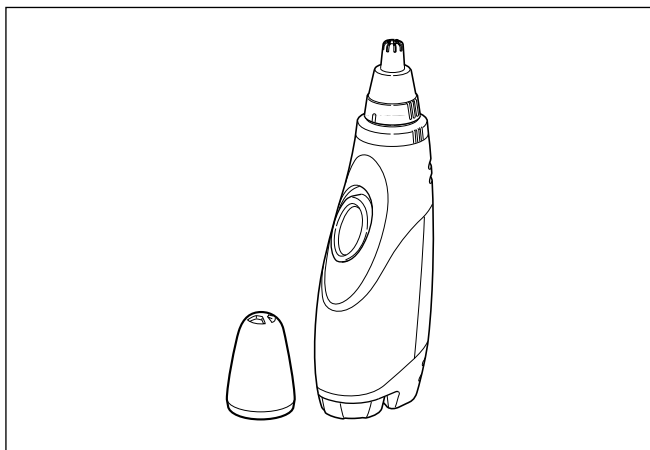


Panasonic

Nose & Ear Hair Trimmer Operating Instructions

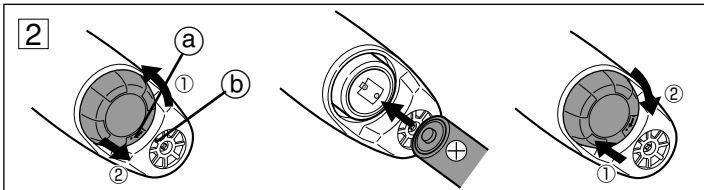
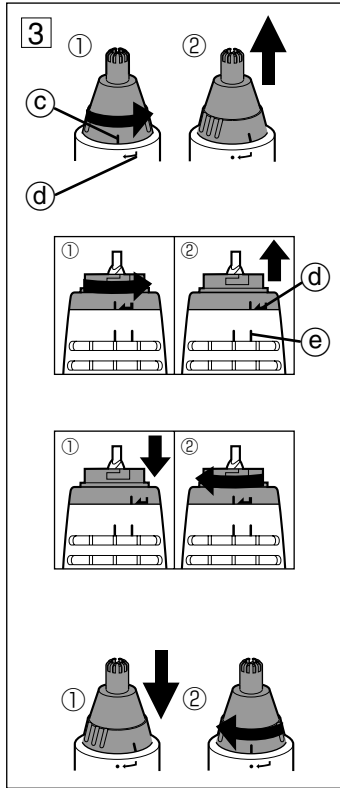
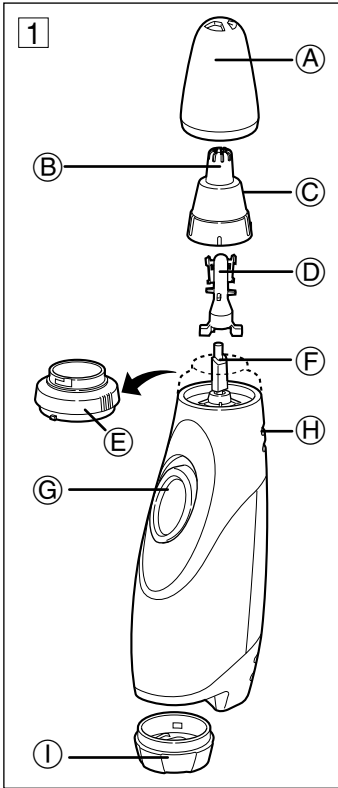
Model No. ER430



Ltd.

n China

Before operating this unit, please read these instructions completely.



Index

ENGLISH	Page	4
DEUTSCH	Seite	6
FRANCAIS	Page	9
ITALIANO	Pagina	12
NEDERLANDS	Pagina	14
ESPAÑOL	Pagina	16
DANSK	Side	18
PORTUGÊS	Pagina	20
NORSK	Side	22
SVENSKA	Sid	24
SUOMI	Sivu	26
POLSKI	Strona	28
ČESKY	Strona	31
MAGYAR	Oldal	33
ROMANA	Pagina	36
РУССКИЙ	Страница	39
TÜRKÇE	Sayfa	41
Український	Сторінка	43



Parts identification

(See fig. 1)

- (A) **Protective cap**
- (B) **Outer blade**
- (C) **Outer blade frame**
- (D) **Inner blade**
- (E) **Filter**
- (F) **Joint**
- (G) **On/off switch**

Slide the switch upward to turn the trimmer on.

- (H) **Vent**
- (I) **Battery cover**

READ ALL INSTRUCTIONS BEFORE USE.

Replacing battery

(See fig. 2)

Turn the battery cover counterclockwise and match the line (a) with (b) and pull to remove. Insert one AA (LR6) battery. To replace the battery cover, reverse the above procedure.

Using your trimmer

Take care not to cover the vent, then turn on the switch and carefully insert the tip of the outer blade into your nostril or an ear hole to trim the nose and ear hairs.

Maintenance

Be sure that the switch is turned off before removing, replacing or cleaning the blades.

To remove the outer blade frame, turn it and match the line (c) with (d) and pull upward. (See fig. 3)

Detach the inner blade from the outer blade. Wipe the blades with a tissue to remove any cut hairs, dust, etc. Then to remove the filter, turn it and match the line (d) with (e). And shake off the hair rubbish.

THE WHOLE UNIT CAN BE WASHED IN WATER. DO NOT USE BOILED WATER.

After cleaning, replace the filter, the inner blade and the outer blade.

Caution

Keep this device away from the reach of children.

Do not insert the device further into your nostril or an ear hole than the narrow tip on the outer blade. Also, do not press the trimmer forcefully into your nostril, or an ear hole.

Do not attempt to use the device if the outer blade frame or blades are deformed or damaged, as injury to your nostril or an ear hole may occur.

This trimmer is designed only for cutting nose or ear hairs. Do not attempt to use it for any other purpose. The blades have been precision manufactured. Do not subject them to excessive force, impact, etc.

Be sure that the switch is turned off before attempting to clean the blades. If used once a week for approx. 1 min. at a time, the life of the blades is approx. 3 years.

Since it may lead to unexpected problems and accidents, do not at-

temp
repa
Do n
or a
soap

Airb
Nois

Info
for
Ele
Equ
hou

This
acco
that
prod
gene
For
recy
to d
whe
of c
som
retu
reta
equi
Disp
will
and
effe
envi
aris
hanc
auth
near



tempt to modify or disassemble and repair the trimmer yourself.
Do not wipe it with thinner, benzine or alcohol. Clean it by cloth with soapy water.

Airborne Acoustical
Noise: 68 (dB(A) re 1pW)

Information on Disposal for Users of Waste Electrical & Electronic Equipment (private households)



This symbol on the products and/or accompanying documents means that used electrical and electronic products should not be mixed with general household waste.

For proper treatment, recovery and recycling, please take these products to designated collection points, where they will be accepted on a free of charge basis. Alternatively, in some countries you may be able to return your products to your local retailer upon the purchase of an equivalent new product.

Disposing of this product correctly will help to save valuable resources and prevent any potential negative effects on human health and the environment which could otherwise arise from inappropriate waste handling. Please contact your local authority for further details of your nearest designated collection point.

Penalties may be applicable for incorrect disposal of this waste, in accordance with national legislation.

For business users in the European Union

If you wish to discard electrical and electronic equipment, please contact your dealer or supplier for further information.

Information on Disposal in other Countries outside the European Union

This symbol is only valid in the European Union.

If you wish to discard this product, please contact your local authorities or dealer and ask for the correct method of disposal.



Bezeichnung der Teile

(Siehe Abb. 1)

- (A) **Schutzkappe**
- (B) **Äußere Klinge**
- (C) **Rahmen der äußeren Klinge**
- (D) **Innere Klinge**
- (E) **Filter**
- (F) **Gelenk**
- (G) **Ein/aus-Schalter (Betriebs-
schalter)**
**Zum Einschalten des Nasen-
haarschneiders den Schalter
nach oben schieben.**
- (H) **Lüftung**
- (I) **Batteriefachabdeckung**

LESEN SIE VOR GE- BRAUCH ALLE ANWEISUNGEN.

Die Batterie ersetzen

(Siehe Abb. 2)

Den Deckel der Batteriefachabdeckung im Uhrzeigersinn drehen, die Linie (a) und (b) aneinander ausrichten und die Abdeckung abnehmen. Eine Batterie (Akku) des Typs AA (LR6) einlegen. Zum Wiederanbringen der Batterieabdeckung den obigen Vorgang in umgekehrter Reihenfolge wiederholen.

Ihren Haarschneider benutzen

Beachten Sie, dass die Lüftung nicht bedeckt ist, dann den Schalter einschalten und vorsichtig die Spitze der äußeren Klinge in Ihr Nasenloch oder eine Ohröffnung einführen und die Haare in Nase und Ohr abschneiden.

Pflege

Vor dem Herausnehmen, Ersetzen oder Reinigen der Klingen darauf achten, daß der Schalter ausgeschaltet ist.

Zum Herausnehmen des Rahmens der äußeren Klinge diesen drehen, die Linie (c) und die Linie (d) aneinander ausrichten und den Rahmen nach oben ziehen. (Siehe Abb. 3)

Die innere Klinge aus der äußeren Klinge herausnehmen. Die Klingen mit einem Papiertuch abwischen, damit alle Rückstände wie abgeschnittene Haare, Staub etc. entfernt werden.

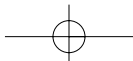
Um den Filter zu ersetzen, drehen Sie ihn, und anschließend die Linie (e) und die Linie (f) aneinander ausrichten.

Die Haarrückstände abschütteln.
**DAS GANZE GERÄT KANN IN
WASSER GEWASCHEN WERDEN.
KEIN KOCHENDES WASSER VER-
WENDEN.**

Nach dem Reinigen den Filter sowie die innere und äußere Klinge ersetzen.

Vorsicht

Das Gerät von Kindern fernhalten.
Das Gerät nicht weiter in Ihr Nasen-



nicht
alter
bitze
loch
und
Ohr

loch oder Ihr Ohr einführen wie die schmale Spitze der äußeren Klinge reicht. Auch den Nasenhaarschneider nicht gewaltsam in das Nasenloch oder ein Ohr hinein drücken.

Nicht versuchen, das Gerät zu verwenden, wenn der Rahmen der äußeren Klinge oder die Klingen verformt oder beschädigt sind, da dies zu Verletzungen an Ihrem Nasenloch oder einer Ohröffnung führen kann.

Dieser Haarschneider ist nur zum Schneiden von Haaren in Nase oder Ohr ausgelegt. Versuchen Sie nicht, ihn für andere Zwecke zu verwenden. Die Klingen sind präzisionsgefertigt. Sie dürfen keinem übermäßigen Druck, Stößen etc. ausgesetzt werden. Darauf achten, daß vor dem Versuch, die Klinge zu reinigen, der Schalter ausgeschaltet ist. Die Lebensdauer der Klingen beträgt etwa 3 Jahre, wenn diese einmal wöchentlich jeweils 1 Minute lang ununterbrochen gebraucht werden. Versuchen Sie nicht, den Nasenhaarschneider eigenhändig zu verändern, auseinanderzunehmen oder zu reparieren, da dies zu unerwarteten Problemen und zu Unfällen führen kann.

Reinigen Sie den Nasenhaarschneider nicht mit Verdünnung, Benzin oder Alkohol. Reinigen Sie ihn mit einem mit milder Seifenlösung angefeuchtetem Tuch.

Geräuscentwicklung: 68 (dB (A) bzw. 1 pW)

Benutzerinformationen zur Entsorgung von elektrischen und elektronischen Geräten (private Haushalte)



Entsprechend den grundlegenden Firmengrundsätzen der Panasonic-Gruppe wurde ihr Produkt aus hochwertigen Materialien und Komponenten entwickelt und hergestellt, die recycelbar und wieder verwendbar sind.

Dieses Symbol auf Produkten und/oder begleitenden Dokumenten bedeutet, dass elektrische und elektronische Produkte am Ende ihrer Lebensdauer vom Hausmüll getrennt entsorgt werden müssen.

Bringen Sie bitte diese Produkte für die Behandlung, Rohstoffrückgewinnung und Recycling zu den eingerichteten kommunalen Sammelstellen bzw. Wertstoffsammelhöfen, die diese Geräte kostenlos entgegennehmen.

Die ordnungsgemäße Entsorgung dieses Produkts dient dem Umweltschutz und verhindert mögliche schädliche Auswirkungen auf Mensch und Umwelt, die sich aus einer unsachgemäßen Handhabung der Geräte am Ende Ihrer Lebensdauer ergeben könnten.

Genauere Informationen zur nächstgelegenen Sammelstelle bzw. Recyclinghof erhalten Sie bei Ihrer Gemeindeverwaltung.

Für Geschäftskunden in der Europäischen Union

Bitte treten Sie mit Ihrem Händler oder Lieferanten in Kontakt, wenn Sie elektrische und elektronische Geräte entsorgen möchten. Er hält weitere Informationen für sie bereit.

Informationen zur Entsorgung in Ländern außerhalb der Europäischen Union

Dieses Symbol ist nur in der Europäischen Union gültig.

Ide élé

(Voin

(A)

(B)

(C)

(D)

(E)

(F)

(G)

(H)

(I)

UIS

LES

AVA

L'A

Ren

(Voin

Tour

pile

aigu

ponc

rer p

form

plac

vers

Util

Pre

l'orifi

marc



Identification des éléments

(Voir fig. 1)

- Ⓐ Capuchon de protection
 - Ⓑ Couteau extérieur
 - Ⓒ Cadre du couteau extérieur
 - Ⓓ Intérieur
 - Ⓔ Filtre
 - Ⓕ Joint
 - Ⓖ Interrupteur marche/arrêt (On/Off)
- Glisser l'interrupteur vers le haut pour allumer l'appareil.**
- Ⓗ Orifice de ventilation
 - Ⓘ Cache du logement de la pile

LISEZ ATTENTIVEMENT LES INSTRUCTIONS AVANT D'UTILISER L'APPAREIL.

Remplacement de la pile

(Voir fig. 2)

Tourner le cache du logement de la pile dans le sens contraire aux aiguilles d'une montre; faire correspondre les marques Ⓐ et Ⓑ puis tirer pour ôter le. Insérer une pile de format AA (LR6). Pour remettre le en place, effectuer la procédure à l'envers.

Utilisation de la tondeuse

Prendre garde de ne pas couvrir l'orifice de ventilation, puis mettre en marche et insérer avec précaution le

bout de la lame extérieure à l'intérieur de votre narine ou de votre oreille pour y couper les poils.

Entretien

Toujours vérifier si l'appareil est éteint avant de retirer, de remplacer ou de nettoyer les couteaux.

Pour retirer le cadre du extérieur, tourner celle-ci et faire correspondre la marque Ⓒ avec la marque Ⓓ; tirer ensuite vers le haut. (Voir fig. 3) Détacher intérieur du extérieur. Essuyer les couteaux avec un mouchoir en papier pour retirer les poils coupés, la poussière, etc.

Pour ensuite retirer le filtre, tourner ce dernier et aligner la ligne Ⓓ avec Ⓔ.

Secouer le filtre pour faire tomber les poils coupés.

L'UNITE ENTIERE PEUT ETRE LAVEE À L'EAU.

NE PAS UTILISER D'EAU BOUILLANTE.

Après le nettoyage, replacer le filtre, la lame intérieure et la lame extérieure.

Précaution

Garder cet appareil hors de portée des enfants.

Ne jamais introduire l'appareil dans vos narines ou dans vos oreilles plus profondément que la pointe étroite du extérieur. Ne jamais forcer pour introduire la tondeuse dans votre narine ou dans votre oreille.

Ne jamais essayer d'utiliser l'appareil si le cadre extérieur ou sont déformés ou endommagés car vous



pourriez vous blesser à la narine ou à l'oreille.

Cette tondeuse a été conçue uniquement pour couper les poils des narines ou des oreilles. Ne jamais essayer de l'utiliser à d'autres fins. Les lames ont été fabriquées minutieusement. Ne jamais les forcer ou les soumettre à un impact, etc.

Toujours vérifier si l'interrupteur est éteint avant de procéder au nettoyage des. En cas d'utilisation une fois par semaine pendant environ une minute, les lames ont une durée de vie d'environ 3 ans.

Ne jamais essayer d'altérer ou de démonter et de réparer soi-même la tondeuse ; vous pourriez provoquer des problèmes inattendus ou des accidents.

Ne le frottez pas à l'aide d'un tissu imbibé de solvant, d'essence ou d'alcool. Utilisez à cette fin un tissu imbibé d'eau savonneuse.

Bruit transmis par l'air: 68 (dB(A), référence 1 pW)

Informations relatives à l'évacuation des déchets, destinées aux utilisateurs d'appareils électriques et électroniques (appareils ménagers domestiques)



Lorsque ce symbole figure sur les produits et/ou les documents qui les accompagnent, cela signifie que les appareils électriques et électroniques ne doivent pas être jetés avec les ordures ménagères.

Pour que ces produits subissent un traitement, une récupération et un recyclage appropriés, envoyez-les dans les points de collecte désignés, où ils peuvent être déposés gratuitement. Dans certains pays, il est possible de renvoyer les produits au revendeur local en cas d'achat d'un produit équivalent.

En éliminant correctement ce produit, vous contribuerez à la conservation des ressources vitales et à la prévention des éventuels effets négatifs sur l'environnement et la santé humaine qui pourraient survenir dans le cas contraire.

Afin de connaître le point de collecte le plus proche, veuillez contacter vos autorités locales.

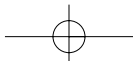
Des sanctions peuvent être appliquées en cas d'élimination incorrecte de ces déchets, conformément à la législation nationale.

Utilisateurs professionnels de l'Union européenne

Pour en savoir plus sur l'élimination des appareils électriques et électroniques, contactez votre revendeur ou fournisseur.

**Info
l'év
dan
pas
eur**

Ce s
l'Uni
Pour
veu
local
conn
à sui



Informations sur l'évacuation des déchets dans les pays ne faisant pas partie de l'Union européenne

Ce symbole n'est reconnu que dans l'Union européenne.

Pour vous débarrasser de ce produit, veuillez contacter les autorités locales ou votre revendeur afin de connaître la procédure d'élimination à suivre.

Identificazione delle parti

(Vedi fig. 1)

- (A) **Cappuccio**
- (B) **Lama esterna**
- (C) **Telaio lama esterna**
- (D) **Lama interna**
- (E) **Filtro**
- (F) **Giunto**
- (G) **Interruttore ON/OFF (accensione/spegnimento)**

Far scivolare l'interruttore verso l'alto per accendere il tagliapeli.

- (H) **Ventola**
- (I) **Coperchio batteria**

LEGGERE TUTTE LE ISTRUZIONI PRIMA DELL'USO.

Sostituzione della batteria

(Vedi fig. 2)

Far ruotare il coperchio della batteria in senso antiorario, sino a far coincidere la linea (a) con (b) e tirare per rimuovere la batteria. Inserire una nuova batteria AA (LR6). Per rimettere il coperchio della batteria, seguire in senso inverso la procedura descritta qui sopra.

Come usare il tagliapeli par naso e orecchie

Prestare attenzione a non coprire la ventola, quindi posizionare l'interruttore su ON e inserire

delicatamente la punta della lama esterna nella narice o nell'orecchio per tagliare i peli del naso o dell'orecchio.

Manutenzione

Accertarsi che l'interruttore sia posizionato su OFF prima di rimuovere, sostituire o pulire le lame.

Per rimuovere il telaio della lama esterna, farlo ruotare sino a far coincidere la linea (c) con la (d) e tirare verso l'alto. (Vedi fig. 3)

Staccare la lama interna dalla lama esterna. Pulire le lame con un pezzo di tessuto per rimuovere peli tagliati, polvere, ecc...

Per rimuovere il filtro, farlo ruotare sino a far coincidere la linea (d) con (e) e scuoterlo per eliminare i residui dei capelli.

L'INTERA UNITÀ PUÒ ESSERE LAVATA IN ACQUA.

NON USARE ACQUA BOLLENTE.

Dopo la pulizia, riposizionare il filtro, la lama interna e la lama esterna.

Attenzione

Tenere questo apparecchio fuori dalla portata dei bambini.

Non inserire il tagliapeli nella narice o nell'orecchio al di là della punta stretta della lama esterna. Evitare inoltre di spingerlo con forza nella narice o nell'orecchio.

Non usare il tagliapeli se il telaio della lama esterna o le lame sono deformate o danneggiate, in quanto vi è il rischio di provocare lesioni alla narice o all'orecchio.

Questo apparecchio serve esclusi-

vamente a tagliare i peli del naso o delle orecchie. Le lame sono state fabbricate con un processo di precisione. Evitare di sottoporle ad una forza eccessiva, urti, ecc....

Accertarsi che l'interruttore sia posizionato su OFF prima di pulire le lame. Se l'apparecchio viene usato una volta alla settimana per 1 minuto circa, la durata delle lame è di circa 3 anni.

Per evitare problemi o incidenti inattesi, evitare di cercare di modificare, smontare o riparare il trimmer di rifinitura da soli.

Non pulire con solvente, benzina o alcool. Usare un panno morbido e acqua saponata.

Rumore acustico nell'aria: 68 (dB(A) re 1 pW)

Informazioni per gli utenti sullo smaltimento di apparecchiature elettriche ed elettroniche obsolete (per i nuclei familiari privati)



Questo simbolo sui prodotti e/o sulla documentazione di accompagnamento significa che i prodotti elettrici ed elettronici usati non devono essere mescolati con i rifiuti domestici generici.

Per un corretto trattamento, recupero e riciclaggio, portare questi prodotti ai punti di raccolta designati, dove

verranno accettati gratuitamente. In alternativa, in alcune nazioni potrebbe essere possibile restituire i prodotti al rivenditore locale, al momento dell'acquisto di un nuovo prodotto equivalente.

Uno smaltimento corretto di questo prodotto contribuirà a far risparmiare preziose risorse ed evitare potenziali effetti negativi sulla salute umana e sull'ambiente, che potrebbero derivare, altrimenti, da uno smaltimento inappropriato. Per ulteriori dettagli, contattare la propria autorità locale o il punto di raccolta designato più vicino.

In caso di smaltimento errato di questo materiale di scarto, potrebbero venire applicate delle penali, in base alle leggi nazionali.

Per gli utenti aziendali nell'Unione Europea

Qualora si desideri smaltire apparecchiature elettriche ed elettroniche, contattare il rivenditore o il fornitore per ulteriori informazioni.

Informazioni sullo smaltimento in nazioni al di fuori dell'Unione Europea

Questo simbolo è valido solo nell'Unione Europea.

Qualora si desideri smaltire questo prodotto, contattare le autorità locali o il rivenditore e chiedere informazioni sul metodo corretto di smaltimento.

Onderdelen

(Zie afb. 1)

- Ⓐ **Beschermkap**
- Ⓑ **Buitenblad**
- Ⓒ **Frame van buitenblad**
- Ⓓ **Binnenblad**
- Ⓔ **Filter**
- Ⓕ **Koppelstuk**
- Ⓖ **Aan/uit-schakelaar**

Schuif de schakelaar omhoog om de tondeuse in te schakelen.

- Ⓗ **Ventilatierooster**
- Ⓘ **Deksel van accuvak**

LEES VOOR GEBRUIK ALLE INSTRUCTIES.

Vervangen van de accu

(Zie afb. 2)

Draai het deksel van het accuvak rechtsom, breng de lijn Ⓐ in het verlengde van Ⓑ en trek eraan om het deksel te verwijderen. Plaats een AA (LR6) -batterij in het accuvak. Om het deksel van het accuvak weer te plaatsen, volgt u dezelfde procedure maar in omgekeerde volgorde.

Gebruik van de tondeuse

Let er op het ventilatierooster niet af te dekken, zet de schakelaar aan en breng het uiteinde van het buitenblad voorzichtig in uw oor of neusgat om de haren weg te knippen.

Onderhoud

Let er goed op dat het apparaat helemaal uit staat, voordat u een blad verwijdert, installeert of schoonmaakt.

Om het frame van het buitenblad te verwijderen, verdraait u dit totdat lijn Ⓒ tegenover Ⓓ ligt en vervolgens trekt u dit omhoog. (Zie afb. 3)

Maak het binnenblad los van het buitenblad en veeg de bladen schoon met een papieren zakdoekje, om haren, stof en vuil te verwijderen.

Om daarna het filter te verwijderen, verdraait u dit totdat de lijn Ⓓ tegenover Ⓔ ligt.

Schud het filter schoon.

DE EENHEID KAN IN ZIJN GEHEEL MET WATER WORDEN GEWASSEN.

GEBRUIK GEEN KOKEND WATER. Plaats na reiniging het filter, het binnenblad en het buitenblad terug.

Voorzichtig

Bewaar dit apparaat buiten het bereik van kinderen.

Steek het apparaat nooit verder dan de smalle punt van het buitenblad in uw neusgat of ooropening. Druk de tondeuse ook nooit met kracht in een oor of neusgat.

Gebruik het apparaat nooit als het frame van het buitenblad of één van de bladen beschadigd of vervormd is. Dit kan leiden tot verwondingen.

Deze tondeuse is uitsluitend ontworpen voor het knippen van neus- en oorharen. Gebruik het apparaat nooit ergens anders voor. De bladen van dit apparaat zijn met zeer veel preci-

sie g
krac
Let e
raat
blad
para
keer
mee
Prob
pare
pass
leide
verw
Maa
dunn
Rein
sopj

Doo
gelu

Info
weg
en
app

Dit s
gebr
sche
huisl

sie gemaakt. Oefen er nooit teveel kracht op uit.

Let er altijd goed op dat het apparaat is uitgeschakeld voordat u de bladen schoonmaakt. Als u het apparaat, gedurende circa 1 minuut per keer, eenmaal per week gebruikt, moeten de bladen ongeveer 3 jaar meegaan.

Probeer de tondeuse nooit zelf te repareren, uit elkaar te halen of er aanpassingen in aan te brengen. Dit kan leiden tot onverwachte problemen en verwondingen.

Maak het apparaat niet met verdunner, benzine of alcohol schoon. Reinig het met een doek en een sopje.

Door de lucht verspreid akoestisch geluid: 68 (db(A) re 1pW)



Informatie over het weggooien van elektrische en elektronische apparatuur (particulieren)



Dit symbool betekent in Europa dat gebruikte elektrische en elektronische producten niet bij het normale huishoudelijke afval mogen.

Lever deze producten in bij de aangewezen inzamelingspunten, waar ze gratis worden geaccepteerd en op de juiste manier worden verwerkt, teruggewonnen en hergebruikt. In Nederland kunt u uw producten bij uw winkelier inleveren bij de aanschaf van een vergelijkbaar nieuw product.

Wanneer u dit product op de juiste manier als afval inlevert, spaart u waardevolle hulpbronnen en voorkomt u potentiële negatieve gevolgen voor de volksgezondheid en het milieu, die anders kunnen ontstaan door een onjuiste verwerking van afval. Neem contact op met uw gemeente voor meer informatie over het dichtstbijzijnde inzamelingspunt of raadpleeg www.nvmp.nl, www.ictoffice.nl of www.stibat.nl.

Voor zakelijke gebruikers in de Europese Unie

Neem voor het weggooien van elektrische en elektronische apparatuur contact op met uw leverancier voor verdere informatie.

Informatie over verwijdering van afval in landen buiten de Europese Unie

Dit symbool is alleen geldig in de Europese Unie.

Neem wanneer u dit product wilt weggooien, contact op met de lokale overheid of uw leverancier en vraag wat de juiste verwijderingsmethode is.

Identificación de los componentes

(Véase la fig. 1)

- Ⓐ **Tapa protectora**
 - Ⓑ **Cuchilla exterior**
 - Ⓒ **Bastidor de la cuchilla exterior**
 - Ⓓ **Cuchilla interior**
 - Ⓔ **Filtro**
 - Ⓕ **Junta**
 - Ⓖ **Conmutador de encendido/apagado**
- Deslice el conmutador hacia arriba para encender la recortadora.**
- Ⓗ **Orificio de ventilación**
 - Ⓘ **Tapa de la batería**

ANTES DE SU UTILIZACIÓN, LEA CUIDADOSAMENTE TODAS LAS INSTRUCCIONES.

Sustitución de la batería

(Véase la fig. 2)

Gire la tapa de la batería hacia la izquierda y haga coincidir la línea Ⓐ con la Ⓑ y tire de ella para extraerla. Introduzca una batería de tipo AA (LR6). Para volver a colocar la tapa de la batería, invierta el proceso descrito anteriormente.

Utilización de su recortavello

Tenga cuidado de no cubrir la rejilla de ventilación, luego encienda la máquina e introduzca cuidadosamente la punta

de la cuchilla exterior en el orificio de la nariz o de la oreja para recortar el vello.

Mantenimiento

Asegúrese de que apaga la máquina antes de extraer, sustituir o limpiar las cuchillas.

Para extraer el bastidor de la cuchilla exterior, gírelo, haga coincidir la línea Ⓒ con la Ⓓ y tire de él hacia arriba. (Véase la fig. 3)

Separe la cuchilla interior de la cuchilla exterior. Limpie las cuchillas con un pañuelo de papel para eliminar cualquier resto de vello, polvo, etc.

Para retirar el filtro, gírelo y alinee la línea Ⓓ con la Ⓔ.

Y sacuda los restos de pelo.

PUEDO LAVAR TODA LA UNIDAD CON AGUA.

NO UTILICE AGUA HIRVIENDO.

Después de limpiar, reemplace el filtro, la cuchilla interior y la exterior.

Precaución

Mantenga este aparato fuera del alcance de los niños.

No introduzca el aparato en la ventana de la nariz o el orificio de la oreja más allá de la punta estrecha de la cuchilla exterior. Asimismo, no presione con fuerza la recortadora dentro del orificio de la nariz o de la oreja.

No intente utilizar la máquina si el bastidor de la cuchilla exterior o las cuchillas están deformados o dañados ya que le podría producir daños en el orificio de la nariz o de la oreja. La recortadora está diseñada únicamente para recortar el vello de la nariz y las orejas. No intente utilizar

esta
pósit
cada
a un
to, e
Aseg
ante
llas.
la se
te 1
las c
mad
No r
uste
puec
ciden
No li
benc
un p

Fu
dB

Inf
elin
usu
elé
usa

La a
prod
adju
eléct
debe
dom
Para
somi
trata

esta máquina para ningún otro propósito. Las cuchillas han sido fabricadas con precisión. No las someta a una fuerza excesiva, a un impacto, etc.

Asegúrese de apagar la máquina antes de intentar limpiar las cuchillas. Si utiliza la máquina una vez a la semana durante aproximadamente 1 minuto cada vez, la duración de las cuchillas será de 3 años aproximadamente.

No modifique, desmonte o repare usted mismo la recortadora porque puede producirse algún tipo de accidente o problema inesperado.

No limpie la afeitadora con aguarrás, benceno o alcohol. Límpiela sólo con un paño húmedo y agua jabonosa.

Ruido acústico aerotransportado: 68 (dB (A) re 1pW)

Información sobre la eliminación para los usuarios de equipos eléctricos y electrónicos usados (particulares)



La aparición de este símbolo en un producto y/o en la documentación adjunta indica que los productos eléctricos y electrónicos usados no deben mezclarse con la basura doméstica general.

Para que estos productos se sometan a un proceso adecuado de tratamiento, recuperación y reciclaje,

lívelos a los puntos de recogida designados, donde los admitirán sin coste alguno. En algunos países existe también la posibilidad de devolver los productos a su minorista local al comprar un producto nuevo equivalente.

Si desecha el producto correctamente, estará contribuyendo a preservar valiosos recursos y a evitar cualquier posible efecto negativo en la salud de las personas y en el medio ambiente que pudiera producirse debido al tratamiento inadecuado de desechos. Póngase en contacto con su autoridad local para que le informen detalladamente sobre el punto de recogida designado más cercano.

De acuerdo con la legislación nacional, podrían aplicarse multas por la eliminación incorrecta de estos desechos.

Para empresas de la Unión Europea

Si desea desechar equipos eléctricos y electrónicos, póngase en contacto con su distribuidor o proveedor para que le informe detalladamente.

Información sobre la eliminación en otros países no pertenecientes a la Unión Europea

Este símbolo sólo es válido en la Unión Europea.

Si desea desechar este producto, póngase en contacto con las autoridades locales o con su distribuidor para que le informen sobre el método correcto de eliminación.

Oversigt over delene

(Se fig. 1)

- Ⓐ **Beskyttelseskappe**
- Ⓑ **Ydre blad**
- Ⓒ **Ramme til ydre blad**
- Ⓓ **Indre blad**
- Ⓔ **Filter**
- Ⓕ **Led**
- Ⓖ **On/off-kontakt**
Skub kontakten opad for at tænde for trimmeren.
- Ⓗ **Ventil**
- Ⓘ **Batteridæksel**

LÆS HELE VEJLEDNINGEN FØR BRUG.

Udskiftning af batteri

(Se fig. 2)

Drej batteridækslet mod uret, og sæt linien Ⓐ ud for Ⓑ. Træk i dækslet for at fjerne det. Isæt et AA (LR6)-batteri. Ved montering af batteridækslet gentages ovennævnte procedure i omvendt rækkefølge.

Brug af trimmeren

Pas på ikke at tildække ventilen, tænd derefter for kontakten og sæt forsigtigt spidsen af det yderste blad ind i næseboret eller øret for at trimme næse- og ørehårene.

Vedligeholdelse

Kontroller, at der er slukket på kontakten før udtagning, udskiftning eller rengøring af bladene.

Når rammen til det ydre blad skal ta-

ges af, drejes den, linie Ⓒ sættes ud for Ⓓ, og rammen trækkes opad. (Se fig. 3)

Frigør det indre blad fra det ydre blad. Tør bladene med et papirlommetørklæde for at fjerne afskårne hår, støv etc.

Fjern filteret ved at dreje det og ret linjen Ⓓ ind efter Ⓔ.

Ryst håraffaldet af.

HELE ENHEDEN KAN VASKES I VAND.

BENYTT IKKE KOGT VAND.

Efter rengøring sættes filteret på plads igen og derefter det inderste blad og det yderste blad.

Forsigtig

Hold denne maskine uden for børns rækkevidde.

Før ikke trimmeren længere ind i næseboret eller øret end til den smalle spids på det ydre blad. Tryk heller ikke trimmeren hårdt ind i næseboret eller øret.

Forsøg ikke at bruge trimmeren, hvis rammen til det ydre blad eller bladene er deformerede eller beskadigede, da du kan beskadige næseboret eller det indvendige øre.

Denne trimmer er udelukkende beregnet til klipning af hår i næse eller øre. Forsøg ikke at bruge den til andet. Bladene er præcisionsfremstillet. Udsæt dem ikke for overdreven belastning, slag etc.

Kontroller, at der er slukket på kontakten, før bladene rengøres. Hvis trimmeren bruges en gang om ugen i ca. 1 minut ad gangen, kan bladene holde i ca. 3 år.

Forsøg ikke selv at ændre, adskille

eller kan
Barb
med
gør r

Luftt
1 pW

Opt
om
ele
ele
hus

Når
doku
sym
appa
må
almin
For
inds
aflev
indre
de v
omk
også
indle
kale
og til
Hvis
korre
re p
råsto
gativ
folke
eller
forke

eller reparere trimmeren, da dette kan få alvorlige konsekvenser. Barbermaskinen må ikke rengøres med fortynder, benzin eller sprit. Rengør med en klud med sæbevand.

Luftbåret akustisk lyd: 68 (dB(A) re 1 pW)

Oplysninger til brugerne om afhændelse af elektriske apparater og elektronisk udstyr (private husholdninger)



Når produkter og/eller medfølgende dokumenter indeholder dette symbol, betyder det, at elektriske apparater og elektronisk udstyr ikke må smides ud sammen med det almindelige husholdningsaffald.

For at sikre en korrekt behandling, indsamling og genbrug, skal du aflevere disse produkter på dertil indrettede indsamlingssteder, hvor de vil blive modtaget uden ekstra omkostninger. I nogle lande er der også mulighed for, at du kan indlevere dine produkter hos den lokale forhandler, hvis du køber et nyt og tilsvarende produkt.

Hvis du afhænder dette produkt på korrekt vis, vil det være med at spare på de værdifulde naturlige råstoffer og forhindre eventuelle negative påvirkninger på folkesundheden og miljøet, hvilket ellers kunne blive følgerne af en forkert håndtering af affaldet. Kontakt

de lokale myndigheder for at få yderligere oplysninger om, hvor du kan finde det nærmeste indsamlingssted.

I visse lande vil en forkert afhændelse af affaldet medføre en bødestraf i henhold til de gældende bestemmelser på området.

Professionelle brugere i EU

Hvis du ønsker at smide elektriske apparater eller elektronisk udstyr ud, skal du kontakte din forhandler eller leverandør for at få yderligere oplysninger.

Oplysninger om afhændelse i lande uden for EU

Dette symbol er kun gyldigt i EU. Hvis du ønsker at afhænde dette produkt, skal du rette henvendelse til de lokale myndigheder eller din forhandler. Her kan du få oplysninger om, hvordan du bedst kommer af med produktet.

Identificação das peças

(Consultar a fig. 1)

- (A) Tampa de protecção
 - (B) Lâmina exterior
 - (C) Armação da lâmina exterior
 - (D) Lâmina interior
 - (E) Filtro
 - (F) Encaixe
 - (G) Interruptor on/off
- Coloque o interruptor para cima para ligar o aparador.**
- (H) Respirador
 - (I) Tampa da bateria

LEIA TODAS AS INSTRUÇÕES ANTES DE UTILIZAR.

Substituição da bateria

(Consultar a fig. 2)

Rode a tampa da bateria no sentido contrário ao dos ponteiros do relógio e faça corresponder a linha (a) com (b) e puxe para retirá-la. Coloque uma bateria AA (LR6). Para recolocar a tampa da bateria, inverta o procedimento anterior.

Utilização do aparador

Tome cuidado para não tapar o respirador, e então accione o interruptor e introduza cuidadosamente a ponta da lamina exterior na sua narina ou num dos ouvidos para aparar os pelos do nariz ou dos ouvidos.

Manutenção

Certifique-se de que o interruptor está desligado antes de remover, recolocar ou limpar as lâminas.

Para retirar a armação da lâmina exterior, rode-a e faça corresponder a linha (c) com (d) e puxe para cima. (Consultar a fig. 3)

Separe a lâmina interior da lâmina exterior. Limpe as lâminas com um lenço de papel para remover resíduos de pêlos, pó, etc.

Então, para remover o filtro, rode-o para fazer corresponder a linha (e) com (e).

Sacuda os resíduos de pelos.

PODE LAVAR TODA A UNIDADE COM ÁGUA.

NÃO USE ÁGUA A FERVER.

Depois de limpar, recoloque o filtro, a lâmina interior e a lâmina exterior.

Cuidado

Mantenha este aparelho afastado do alcance das crianças.

Não introduza o dispositivo na sua narina ou ouvido para além da ponta estreita existente na lâmina externa. Além disso, não force a entrada do aparador na narina ou no ouvido. Não tente utilizar o dispositivo se a lâmina ou lâminas exteriores estiverem deformadas ou danificadas, pois poderá provocar lesões na sua narina ou ouvido.

Este aparador destina-se apenas a cortar pêlos do nariz ou ouvidos. Não tente utilizá-lo para qualquer outro fim. As lâminas foram fabricadas com precisão. Não as submetam a força excessiva, impactos, etc.

Certifique-se de que o interruptor está desligado antes de tentar limpar as lâminas. Se utilizada uma vez por semana, aproximadamente 1 min. de cada vez, o tempo de duração das lâminas é de aproximadamente 3 anos.

Não tente modificar nem desmontar e reparar o aparador, pois pode causar problemas e acidentes inesperados.

Não a limpe com diluente, benzina ou álcool. Utilize um pano com água e sabão para a limpar.

Ruído acústico aéreo: 68 (dB(A) re 1pW)

Informações sobre a eliminação de resíduos para utilizadores de equipamentos eléctricos e electrónicos (utilizadores particulares)



Este símbolo nos produtos e/ou documentos anexos significa que os produtos eléctricos e electrónicos usados não devem ser misturados com os resíduos urbanos indiferenciados.

Para efectuar um tratamento, recuperação e reciclagem correctos, leve estes produtos para pontos de recolha próprios para o efeito, onde serão aceites gratuitamente. Em alternativa, em alguns países, poderá devolver os produtos ao seu

revendedor local, aquando da compra de um produto novo equivalente.

A eliminação correcta deste produto ajudará a poupar recursos valiosos e evitar quaisquer potenciais efeitos negativos na saúde humana e no ambiente, que poderiam resultar de um tratamento incorrecto de resíduos. Contacte as autoridades locais para obter mais informações sobre o ponto de recolha mais perto de si.

Poderão ser aplicadas multas pela eliminação incorrecta deste resíduo, de acordo com as leis locais.

Para utilizadores não particulares na União Europeia

Se pretender eliminar equipamento eléctrico e electrónico, contacte o seu revendedor ou fornecedor para obter mais informações.

Informações sobre a eliminação noutros países fora da União Europeia

Este símbolo apenas é válido na União Europeia.

Se pretender eliminar este produto, contacte as suas autoridades locais ou revendedor e peça informações sobre o método de eliminação correcto.

Oversikt over deler

(Se fig. 1)

- (A) **Beskyttelseshette**
- (B) **Ytre skjærekniv**
- (C) **Ytre skjæreknivdeksel**
- (D) **Indre skjærekniv**
- (E) **Filter**
- (F) **Skjæreknivfeste**
- (G) **På/Av-bryter**

Skyv bryteren oppover for å skru på trimmeren.

- (H) **Luftåpning**
- (I) **Batterideksel**

LES HELE BRUKSANVISNINGEN FØR BRUK.

Utskifting av batteri

(Se fig. 2)

Skyv batteridekselet mot urviseren, slik at linje (a) står overfor (b). Trekk deretter batteridekselet ut for å fjerne det. Sett inn et AA (LR6) batteri. For å sette batteridekselet tilbake på plass, gjenta fremgangsmåten ovenfor.

Bruk av trimmeren

Pass på at luftåpningen ikke tildekkes. Slå på bryteren og før spissen av det ytre bladet inn i neseboret eller i øregangen for å klippe nese- eller ørehårene.

Vedlikehold

Pass på at bryteren er skrudd av før

fjerning, utskifting eller rengjøring av skjæreknivene.

For å fjerne det ytre skjæreknivdekslet, vri det slik at linjene (c) og (d) står overfor hverandre. Skyv det oppover. (Se fig. 3)

Skill den indre skjærekniven fra den ytre. Tørk av skjæreknivene for å fjerne hår, støv osv.

For deretter å fjerne filteret, må du vri den slik at linjene (d) og (e) står ovenfor hverandre.

Rist deretter løs håravfallet.

HELE ENHETEN KAN VASKES I VANN.

BRUK IKKE KOKENDE VARMT VANN.

Etter renhold settes filteret, det indre og det ytre bladet tilbake på plass.

Advarsel

Oppbevar dette utstyret utilgjengelig for barn.

Apparatet må ikke føres lenger inn i neseboret eller øregangen enn til den smale tuppen på den ytre skjærekniven. Trimmeren må heller ikke presses med kraft inn i nesebor eller øregang.

Forsøk ikke å bruke apparatet hvis det ytre skjæreknivdekslet eller skjæreknivene er deformerte eller skadde. Dette kan forårsake skader i nesebor eller øregang.

Denne trimmeren er kun beregnet på klipping av nese- eller ørehår. Forsøk ikke å bruke den til noe annet. Skjæreknivene er presisjonsfremstilt. De må ikke utsettes for stor kraft, trykk e.l.

Pass på at bryteren er skrudd av før

du b
kniv
en g
gen,
ca. 3
Ikke
tere
hånd
prob
Må i
eller
og s

Luft
(dB)

Info
om
og e
te h

Når
doku
symb
eller
kass
hush
For
beha
på r
nær
gjenn
kan
proc
forha
et tils

du begynner å rengjøre skjæreknivene. Dersom apparatet brukes en gang i uken i ca. 1 min. om gangen, vil skjæreknivenes levetid være ca. 3 år.

Ikke forsøk å modifisere eller demontere og reparere trimmeren på egenhånd, det kan resultere i uventede problemer og forårsake ulykker.

Må ikke tørkes med tynner, bensin eller alkohol. Rengjør den med klut og såpevann.

Luftbåret akkustisk støynivå: 68 (dB(A) eller 1pW)

Informasjon for brukerne om kassering av elektrisk og elektronisk utstyr (private husholdninger)



Når et produkt og/eller medfølgende dokumenter er merket med dette symbolet, betyr det at det elektriske eller elektroniske utstyret ikke bør kasseres sammen med vanlig husholdningsavfall.

For at det kasserte utstyret skal bli behandlet, gjenvunnet og resirkulert på riktig måte, må du bringe det til nærmeste innsamlingspunkt eller gjenvinningsstasjon. I enkelte land kan du alternativt returnere produktene dine til den lokale forhandleren, eventuelt mot kjøp av et tilsvarende nytt produkt.

Hvis du kasserer dette produktet på riktig måte, bidrar til du til å bevare verdifulle ressurser og til å motvirke de negative virkningene på miljøet og den menneskelige helse som kan forårsakes av feilaktig avfallsbehandling. Ta kontakt med de lokale myndigheter hvis du ønsker ytterligere informasjon om ditt nærmeste innsamlingspunkt.

Feilaktig kassering av dette utstyret kan kanskje bøtelegges, avhengig av nasjonale lover og regler.

For bedriftskunder i den Europeiske Union

Hvis du ønsker å kassere elektrisk og elektronisk utstyr, må du kontakte forhandleren eller leverandøren din for å få mer informasjon.

Informasjon om kassering i land utenfor den Europeiske Union

Dette symbolet er kun gyldig i den Europeiske Union.

Hvis du ønsker å kassere dette produktet, må du ta kontakt med forhandleren eller de lokale myndigheter og spørre dem om hvordan det skal kasseres på riktig måte.

Trimmerns huvuddelar

(Se fig. 1)

- Ⓐ Skyddshuv
- Ⓑ Ytterblad
- Ⓒ Ytterbladsram
- Ⓓ Innerblad
- Ⓔ Filter
- Ⓕ Anslutning
- Ⓖ Omkopplare, till/från
För omkopplaren uppåt för att
starta trimmern
- Ⓗ Ventilationsöppning
- Ⓘ Batterilock

LÄS ALLA ANVISNINGAR FÖR ANVÄNDNINGEN.

Batteribyte

(Se fig. 2)

Vrid batterilocket moturs så att markeringarna Ⓐ och Ⓑ kommer mitt för varandra och drag bort locket. Sätt i ett batteri av storlek AA (LR6). Sätt tillbaka batterilocket i omvänd ordning.

Användning av trimmern

Var försiktig så att ventilationsöppningen inte täcks över, sätt på omkopplaren och för försiktigt in ytterbladets spets i en näsborre eller ett öra för att trimma det hår, som växer där.

Skötsel av trimmern

Bryt alltid strömmen innan du tar bort, byter ut eller rengör bladen.

Tag bort ytterbladsramen genom att vrida den så att markeringarna Ⓒ

och Ⓓ kommer mitt för varandra och dra uppåt. (Se fig. 3.)

Lossa innerbladet från ytterbladet. Torka av bladen med en pappersnäsduk eller liknande för att avlägsna avklippta hårstrån och damm mm. Filtret tas loss genom att vrida det och passa samman strecket Ⓓ med Ⓔ. Skaka ut ev. hårrester.

HELA ENHETEN KAN TVÄTTAS I VATTEN.

ANVÄND INTE KOKHETT VATTEN. Sätt tillbaka filtret, innerbladet och ytterbladet efter rengöringen.

Varning

Håll apparaten utom räckhåll för barn.

För inte in trimmern längre i näsan eller örat än den smala spetsen på ytterbladet. Tryck inte heller in trimmern hårt i näsan eller örat.

Försök aldrig att använda trimmern om ytterbladsramen eller bladen är deformerade eller skadade, eftersom det kan medföra att du skadar näsan eller öronen.

Denna trimmer är endast avsedd för klippning av hårväxt i näsa och öron. Försök aldrig att använda den för något annat ändamål. Bladen är precisionstillverkade. Utsätt dem inte för hårt tryck, slag eller liknande.

Stäng alltid av trimmen innan du börjar att rengöra bladen. Om trimmen används en gång i veckan och ungefär en minut varje gång, har bladen en livslängd av cirka 3 år.

Försök aldrig modifiera, demontera eller reparera trimmern själv eftersom detta kan resultera i oväntade problem och olyckor.

Torka den inte med thinner, bensin eller alkohol. Gör ren den med en trasa med tvålatten.

Luftburen bullernivå: 68 (dB (A) re 1 pW)

Information om kassering för användare av elektrisk & elektronisk utrustning (privata konsumenter)



Om denna symbol finns på produkterna och/eller medföljande dokumentation, betyder det att förbrukade elektriska och elektroniska produkter inte ska blandas med vanliga hushållssopor.

För korrekt hantering, inhämtning och återvinning, ska dessa produkter lämnas på återvinningscentraler, där de tas emot utan kostnad. I vissa länder kan du som ett alternativ lämna in dina produkter hos återförsäljaren, när du köper en motsvarande, ny produkt.

Om denna produkt avyttras korrekt sparas värdefulla resurser och eventuellt negativa effekter på den mänskliga hälsan och miljön förhindras, vilket kan bli fallet vid felaktig avyttring. Kontakta din lokala myndighet för mer information om var din närmsta återvinningsstation finns.

Böter kan tillämpas vid felaktig avyttring av dessa sopor, i enlighet med lagstiftningen i landet.

För företagsanvändare inom den Europeiska gemenskapen

Om ni vill kassera elektrisk eller elektronisk utrustning, vänligen kontakta er återförsäljare eller leverantör för mer information.

Information om kassering i övriga länder utanför den Europeiska gemenskapen

Denna symbol gäller bara inom den Europeiska gemenskapen.

Om du vill kassera denna produkt ska du kontakta de lokala myndigheterna eller din återförsäljare, och fråga om korrekt avyttringsmetod.

Koneen osat

(Ks. kuvaa 1)

- Ⓐ Suojus
 - Ⓑ Trimmerä
 - Ⓒ Trimmerän kiinnityskehys
 - Ⓓ Leikkuuterä
 - Ⓔ Suodatin
 - Ⓕ Leikkuuterän jalusta
 - Ⓖ Virtakytkin
- Kytke trimmeriin virta siirtämällä kytkin ylös.
- Ⓗ Ilmareikä
 - Ⓘ Paristolokeron kansi

LUE KAIKKI OHJEET ENNEN KÄYTTÖÖNOTTOA.

Pariston vaihto

(Ks. kuvaa 2)

Käännä paristolokeron kantta vastapäivään, kunnes merkit Ⓐ ja Ⓑ ovat kohdakkain ja nosta kansi irti. Laita paristolokeroon yksi AA (LR6)-paristo. Laita paristolokeron kansi paikalleen irrotustoimiin nähden päinvas-
taisessa järjestyksessä.

Trimmerin käyttö

Tarkista, että ilmareikä pysyy vapaana ja kytke laitteeseen virta. Laita trimmauskärki varovasti sieraimen tai korvaan nenä- tai korvakarvojen siistimiseksi.

Hoito

Varmista aina ennen teräosien irrottamista, vaihtamista tai puhdistamista, että laitteesta on katkaistu virta. Kun haluat irrottaa trimmausterän kiinnityskehysten, käännä kehystä, kunnes merkit Ⓒ ja Ⓓ ovat kohdakkain ja irrota kehys. (Ks. kuvaa 3)

Irrota leikkuuterä trimmauskärjestä. Puhdista liinalla teräosiin kertyneet karvat, pöly tms.

Irrota suodatin kääntämällä sitä niin, että merkit Ⓓ ja Ⓔ ovat kohdakkain. Ravistele kertyneet karvat pois suodattimesta.

LAITTEEN VOI PESTÄ VEDELLÄ.

ÄLÄ KÄYTÄ KIEHUVAA VETTÄ.

Laita puhdistukseen jälkeen suodatin, leikkuuterä ja trimmauskärki takaisin paikalleen.

Tärkeää

Säilytä laite poissa lasten ulottuvilta. Laitetta ei saa työntää syvemmälle sieraimen tai korvaan kuin mihin kapea trimmauskärki ylittää. Älä myöskään työnnä laitetta liian voimakkaasti sieraimen tai korvaan. Älä käytä laitetta, jos kehys, kärki tai terä on vaurioitunut tai vääntynyt, koska tällöin sierain tai korva voi vahingoittua.

Trimmeri on suunniteltu yksinomaan nenä- ja korvakarvojen leikkaamiseen. Sitä ei saa käyttää mihinkään muuhun tarkoitukseen. Teräosat on valmistettu tarkkuustyönä. Teräosia ei saa käsitellä kovakouraisesti.

Varmista ennen teräosien puhdistamista, että laitteesta on katkaistu vir-

ta. J
noin
osien
Älä y
trimm
aihe
tai o

Älä p
tai a
vede

Ilma
(dB)

Tie
ele
h ä
(ko

Täm
käyt
käyt
elek
tava
muk
asia
kier
vast
ilma
kulu
käyt
jälle
uud
Täm
hävit
ja e
synt

ta. Jos laitetta käytetään viikossa noin 1 minuutin ajan kerrallaan, teräosien käyttöikä on noin 3 vuotta. Älä yritä muuttaa, purkaa tai korjata trimmeriä itse, koska se saattaa aiheuttaa odottamattomia ongelmia tai onnettomuuksia.

Älä pyyhi konetta tinnerillä, bensiinillä tai alkoholilla. Puhdista se saippuavedellä kostutetulla kankaalla.

Ilmassa liikkuva akustinen kohina: 68 (dB(A) re 1 pW)

Tietoja sähkö- ja elektroniikkalaitteiden hävittämisestä (kotitaloudet)



Tämä symboli tuotteissa ja/tai niiden käyttöohjeissa osoittaa, että käytettyjä sähkö- ja elektroniikkalaitteita ei saa hävittää tavallisen kotitalousjätteen mukana. Jotta laitteet käsitellään asianmukaisesti, toimita ne kierrätyspisteisiin, jotka vastaanottavat tällaisia laitteita ilmaiseksi. Joissakin maissa kuluttajat voivat myös palauttaa käytetyt laitteet paikalliselle jälleenmyyjälle, jos he ostavat tilalle uuden vastaavanlaisen tuotteen. Tämän tuotteen asianmukainen hävittäminen säästää luonnonvaroja ja estää mahdollisesti muutoin syntyviä ympäristö- ja

terveysongelmia. Lähistöllä sijaitsevista kierrätyspisteistä saa lisätietoja paikallisilta viranomaisilta. Jätelaissa ja rikoslaissa on säädetty rangaistus roskaamisesta ja lainvastaisesta hävittämisestä.

Yrityskäyttäjät Euroopan unionissa

Jos haluat hävittää sähkö- ja elektroniikkalaitteita, kysy lisätietoja jälleenmyyjältä tai tavarantoimittajalta.

Tietoja jätteiden käsittelystä Euroopan unionin ulkopuolella

Tämä symboli on käytössä vain Euroopan unionissa.

Jos haluat hävittää tämän tuotteen, tiedustele oikeaa hävitystapaa paikallisilta viranomaisilta tai jälleenmyyjältä.

Opis części

(Patrz rys. 1)

- (A) **Nasadka ochronna**
- (B) **Ostrze zewnętrzne**
- (C) **Oprawka ostrza zewnętrznego**
- (D) **Ostrze wewnętrzne**
- (E) **Filtr**
- (F) **Złącze**
- (G) **Włącznik**
Przesuń włącznik do góry, aby włączyć maszynkę.
- (H) **Otwór wentylacyjny**
- (I) **Pokrywa baterii**

PRZED UŻYCIEM NALEŻY PRZECZYTAĆ CAŁĄ INSTRUKCJĘ.

Wymiana baterii

(Patrz rys. 2)

Obróć pokrywę baterii w kierunku przeciwnym do ruchu wskazówek zegara, aby zrównać linie (A) i (B), a następnie wyciągnij ją. Włóż jedną baterię AA (LR6). Aby ponownie założyć pokrywę baterii, wykonaj opisane czynności w odwrotnej kolejności.

Sposób użytkowania

Uważaj by nie przykrywać otworu wentylacyjnego, następnie włącz maszynkę i ostrożnie wsuń końcówkę ostrza zewnętrznego do nosa lub ucha, aby przyciąć rosnące tam włosy.

Konserwacja

Przed wyjęciem, wymianą lub czyszczeniem ostrzy upewnij się, że maszynka jest wyłączona. W celu wyjęcia oprawki ostrza zewnętrznego, obróć ją, aby zrównać linie (C) i (D) i wyciągnij do góry (Patrz rys. 3).

Odłącz ostrze wewnętrzne od zewnętrznego. Wytrzyj ostrza chusteczką, aby usunąć obcięte włosy, kurz itp.

Następnie, aby wyjąć filtr, obróć go i zrównaj linię (d) z (e).

Strząśnij obcięte włosy.

**NIEROZŁOŻONĄ MASZYNKĘ
MOŻNA MYĆ W WODZIE.**

MOŻNA MYĆ W WODZIE.

Po zakończeniu czyszczenia, włóż filtr, ostrze wewnętrzne i zewnętrzne na miejsce.

Przeostroga

Przechowuj to urządzenie w miejscu niedostępnym dla dzieci.

Nie wkładaj ani nie wciskaj urządzenia zbyt głęboko do nosa lub ucha – wsuwaj tylko końcówkę ostrza zewnętrznego.

Nie próbuj używać urządzenia, gdy oprawka ostrza zewnętrznego lub ostrza są uszkodzone lub odkształcone, gdyż może to powodować zranienia.

Maszynka służy wyłącznie do przycinania włosów w nosie i uszach. Stosuj ją zgodnie z przeznaczeniem.

Ostrza zostały wyprodukowane z zastosowaniem precyzyjnej technologii. Nie naciskaj ich ani nie uderzaj itd.

Przed przystąpieniem do czyszczenia maszynki upewnij się, że jest ona wyłączona. W przypadku stosowania raz w tygodniu przez ok. 1 minutę, żywotność ostrzy wynosi przeciętnie 3 lata.

Nie rozbieraj maszynki i nie podejmuj się jej naprawy ani nie dokonuj żadnych przeróbek, gdyż może to być przyczyną niespodziewanych problemów i wypadków.

Do czyszczenia maszynki nie używaj rozpuszczalnika, benzyny ani alkoholu. Maszynkę należy myć szmatką zwilżoną wodą z mydłem.

Poziom hałas: 68 (db(A) re 1pW)

Informacja dla użytkowników o pozbywaniu się urządzeń elektrycznych i elektronicznych (dotyczy gospodarstw domowych)



Przedstawiony symbol umieszczony na produktach lub dołączonej do nich dokumentacji informuje, że niesprawnych urządzeń elektrycznych lub elektronicznych nie można wyrzucać razem z odpadami gospodarczymi.

Prawidłowe postępowanie w razie konieczności pozbycia się urządzeń elektrycznych lub elektronicznych, utylizacji, powtórnego użycia lub odzysku podzespołów polega na przekazaniu urządzenia do wyspecjalizowanego punktu zbiórki, gdzie będzie przyjęte bezpłatnie. W niektórych krajach produkt można oddać lokalnemu dystrybutorowi podczas zakupu innego urządzenia.

Prawidłowa utylizacja urządzenia umożliwia zachowanie cennych zasobów i uniknięcie negatywnego wpływu na zdrowie i środowisko, które może być zagrożone przez nieodpowiednie postępowanie z odpadami.

Szczegółowe informacje o najbliższym punkcie zbiórki można uzyskać u władz lokalnych. Nieprawidłowa utylizacja odpadów zagrożona jest karami przewidzianymi w odpowiednich przepisach lokalnych.

Użytkownicy biznesowi w krajach Unii Europejskiej

W razie konieczności pozbycia się urządzeń elektrycznych lub elektronicznych, prosimy skontaktować się z najbliższym punktem sprzedaży lub z dostawcą, którzy udzielą dodatkowych informacji.

Pozbywanie się odpadów w krajach poza Unią Europejską

Taki symbol jest ważny tylko w Unii Europejskiej.

W razie potrzeby pozbycia się niniejszego produktu prosimy skontaktować się z lokalnymi władzami lub ze sprzedawcą celem uzyskania informacji o prawidłowym sposobie postępowania.

Seznam částí

(Viz obr. 1)

- Ⓐ **Ochranný kryt**
- Ⓑ **Vnější čepel**
- Ⓒ **Rám vnější čepele**
- Ⓓ **Vnitřní čepel**
- Ⓔ **Filtr**
- Ⓕ **Spoj**
- Ⓖ **Vypínač**
Posunutím vypínače
nahoru zapnete strojek.
- Ⓗ **Větrací štěrbina**
- Ⓘ **Kryt akumulátoru**

PŘED POUŽITÍM SI PŘEČTĚTE VŠECHNY POKYNY.

Výměna akumulátoru

(Viz obr. 2)

Otočte kryt akumulátoru proti směru hodinových ručiček tak, aby čáry Ⓐ a Ⓑ byly vyrovnány a vytáhněte kryt. Vložte jeden akumulátor AA (LR6). Kryt nasadíte podle stejného postupu v opačném pořadí.

Používání zastřihávacího strojku

Dejte pozor, abyste nezakrývali větrací štěrbinu, zapněte vypínač, opatrně zasuňte hrot vnější čepele do nosní nebo ušní dírky a zastříhnete chloupky v nose a uších.

Údržba

Před vyjímáním, výměnou nebo čištěním čepele musí být strojek vypnut.

Rám vnější čepele vyjmete tak, že srovnáte čáry Ⓒ a Ⓓ a vytáhnete jej směrem nahoru. (Viz obr. 3)

Oddělte vnější čepel od vnitřní. Papírovým kapesníkem odstraňte z čepele vlasy, prach, a jiné.

Chcete-li vyjmout filtr, otočte jej, až se srovnají čáry Ⓓ a Ⓔ.

Vytřepete odštěřky chloupků.

CELÝ PŘÍSTROJ LZE

OPLÁCHNOUT VODOU.

NEPOUŽÍVEJTE HORKOU VODU.

Po vyčištění vyměňte filtr, vnitřní čepel a vnější čepel.

Varování

Přístroj ukládejte mimo dosah dětí. Nevkládejte přístroj dále do nosní dírky nebo ucha, než je délka špičky vnější čepele. Také jej nezatačujte násilím do nosní dírky nebo ucha. Nepoužívejte přístroj, pokud je rám vnější čepele deformován nebo poškozen, protože může dojít k poranění nosní dírky nebo ucha. Tento přístroj je určen pouze k zastřihávání chloupků v nose a uchu. Nepoužívejte jej pro jiné účely. Čepele byly vyrobeny s přesností. Nevystavujte je nadměrnému tlaku, úderu, atd.

Před čištěním čepelí musí být strojek vypnut. Pokud se strojek používá přibl. 1 minutu jednou týdně, životnost čepelí je asi 3 roky.

Neupravujte, nerozebírejte ani neopravujte zastřihávací strojek

sami, protože by mohlo dojít k neočekávaným problémům nebo nehodám.

Neotírejte jej ředidlem, benzínem ani alkoholem. Čistěte jej mýdlovou vodou.

Akustický hluk ve vzduchu:
68 (dB(A) při 1 pW)

Informace pro uživatele k likvidaci elektrických a elektronických zařízení (domácnosti)



Tento symbol na produktech anebo v průvodních dokumentech znamená, že použité elektrické a elektronické výrobky nesmí být přidány do běžného komunálního odpadu.

Ke správné likvidaci, obnově a recyklaci doručte tyto výrobky na určená sběrná místa, kde budou přijata zdarma. Alternativně v některých zemích můžete vrátit své výrobky místnímu prodejci při koupi ekvivalentního nového produktu.

Správnou likvidací tohoto produktu pomůžete zachovat cenné přírodní zdroje a napomáháte prevenci potenciálních negativních dopadů na životní prostředí a lidské zdraví, což by mohly být důsledky nesprávné likvidace odpadů. Další podrobnosti si vyžádejte od

místního úřadu nebo nejbližšího sběrného místa.

Při nesprávné likvidaci tohoto druhu odpadu mohou být v souladu s národními předpisy uděleny pokuty.

Pro podnikové uživatele v zemích Evropské unie

Chcete-li likvidovat elektrická a elektronická zařízení, vyžádejte si potřebné informace od svého prodejce nebo dodavatele.

Informace k likvidaci v ostatních zemích mimo Evropskou unii

Tento symbol je platný jen v Evropské unii.

Chcete-li tento výrobek zlikvidovat, vyžádejte si potřebné informace o správném způsobu likvidace od místních úřadů nebo od svého prodejce.

sího

ruhu
adu
eny

ele

ká a
ce si
éhoi v
mo

jen

ovat,
ce p
e od
ého

Alkatrész azonosítás

(lásd az 1. ábrát)

- Ⓐ **Védőkupak**
- Ⓑ **Külső kés**
- Ⓒ **Külső késkeret**
- Ⓓ **Belső kés**
- Ⓔ **Szűrő**
- Ⓕ **Csatlakozás**
- Ⓖ **Kapcsoló**
Tolja felfelé a kapcsolót a szórtelenítő bekapcsolásához.
- Ⓗ **Szellőzőnyílás**
- Ⓘ **Elemfedél**

HASZNÁLAT ELŐTT OLVASSA VÉGIG A HASZNÁLATI UTASÍTÁST.

Elemek cseréje

(lásd az 2. ábrát)

Forgassa el az óramutató járásával ellenkező irányba az elemfedelet úgy, hogy az Ⓐ vonal egy vonalban legyen a Ⓓ-vel, majd húzza meg az eltávolításhoz. Helyezzen be egy AA (LR6) elemet. Az elemfedél visszahelyezéséhez ismételje meg a fenti folyamatot fordított sorrendben.

A szórtelenítő használata

Ügyeljen arra, hogy ne takarja le a szellőzőnyílást, majd kapcsolja be a készüléket, óvatosan helyezze be a külső kés hegyét az egyik orr- vagy fülnyílásába, és nyírja le szőrszálakat.

Karbantartás

A kések cseréje vagy tisztítása előtt, mindig ellenőrizze, hogy a kapcsoló ki legyen kapcsolva.

A külső késkeret eltávolításához forgassa el úgy, hogy a Ⓒ vonal egy vonalban legyen a Ⓓ-vel, majd húzza felfelé. (lásd az 3. ábrát)

Távolítsa el a belső kést a külső késből. Törölje tisztára a késeket egy zsebkendővel, eltávolítva a szőrmaradékokat, port stb.

Ezután vegye ki a szűrőt, és fordítsa úgy el, hogy a Ⓓ vonal az Ⓔ-hez kerüljön.

Rázza le a lenyírt szórt.

AZ EGÉSZ EGYSÉG VÍZZEL

MOSHATÓ.

NE HASZNÁLJON FORRÓ VIZET.

A tisztítást követően helyezze vissza a szűrőt, a belső kést és a külső kést.

Vigyázat

Tartsa a készüléket gyermekektől távol.

Ne helyezze a készüléket az orr- vagy fülnyílásba mélyebben a külső kés vékony csúcsánál. Továbbá soha ne nyomja be orr- vagy fülnyílásba erőltetve a készüléket.

Ne próbálkozzon a készülék használatával, ha a külső késkeret vagy a kések deformálódtak vagy sérültek, mivel ez az orr- vagy fülnyílás sérüléséhez vezethet.

Ezt a szórtelenítő készüléket kizárólag orr- és fülszőr nyírására tervezték. Ne próbálja más célra használni.

A kések precíziós gyártással készültek. Ne tegye ki őket nagyobb erőhatásnak, ütésnek, stb.

A kések tisztítása előtt ellenőrizze, hogy a kapcsoló ki legyen kapcsolva. Ha hetente egyszer, alkalmanként körülbelül 1 percig használja, a kések élettartama körülbelül 3 év.

Ne próbálkozzon a szórtelenítő készülék átalakításával vagy önálló szétszerelésével és javításával, mivel ez váratlan problémákhoz és balesetekhez vezethet.

Ne tisztítsa a készüléket hígítóval, benzinnel vagy alkohollal. Tisztításhoz használjon szappanos, vizes ruhát.

A levegőben terjedő akusztikai zaj: 68 (dB(A) 1 pW teljesítménynél).

Műszaki adatok:

Minőségtanúsítás

Motorfeszültség: 1,5 V DC
egyenfeszültség

Ezt a készüléket kizárólag háztartási használatra tervezték.

Méretek (szélesség x magasság x mélység):

3 cm x 14 cm x 4,8 cm

Tömeg: 125 g

Megjegyzés: A műszaki adatok változtatásának jogát fenntartjuk.

A tömeg és méret adatok megközelítő értékek.

Tájékoztató az elektromos és elektronikus berendezések hulladékainak ártalmatlanításáról (háztartások)



Ha ez a szimbólum szerepel a termékeken és/vagy a mellékelt dokumentumokon, az elhasznált elektromos és elektronikus termékeket nem szabad keverni az általános háztartási szeméttel.

A megfelelő kezelés, visszanyerés és újrahasznosítás érdekében kérjük, szállítsák az ilyen termékeket a kijelölt gyűjtőhelyekre, ahol térítésmentesen átveszik azokat. Más lehetőségként bizonyos országokban a termékeket a helyi kiskereskedője is visszaveheti, amennyiben hasonló, új terméket vásárol.

A termék megfelelő ártalmatlanításával segít megőrizni az értékes erőforrásokat és megelőzheti a környezetre és az egészségre esetleg ártalmas hatásokat, amelyeket a hulladékok helytelen kezelése egyébként okozhat.

Kérjük, lépjen kapcsolatba a helyi hatósággal további információért a legközelebbi kijelölt begyűjtő hely fellelhetőségét illetően.

A nemzeti törvények értelmében az ilyen hulladék helytelen ártalmatlanítása esetén büntetést szabhatnak ki.

Amennyiben a használt termék elemet vagy akkumulátort tartalmaz, kérjük, a helyi környezetvédelmi előírások betartásával, külön ártalmatlanítsa ezeket.

Üzleti felhasználók az Európai Unióban

Amennyiben elektromos vagy elektronikus berendezést kíván ártalmatlanítani, kérjük, lépjen kapcsolatba kereskedőjével vagy szállítójával további információkért.

Tájékoztatás az ártalmatlanítással kapcsolatban az Európai Unión kívüli országok esetében

Ez a szimbólum csak az Európai Unióban érvényes.

Amennyiben ezt a terméket kívánja ártalmatlanítani, kérjük, lépjen kapcsolatba a helyi hatósággal, illetve kereskedőjével, és érdeklődjön az ártalmatlanítás megfelelő módjáról.

Identificarea părților componente

(Vezi figura 1)

- Ⓐ **Capac de protecție**
- Ⓑ **Lama exterioară**
- Ⓒ **Cadrul lamei exterioare**
- Ⓓ **Lama interioară**
- Ⓔ **Filtru**
- Ⓕ **Articulație**
- Ⓖ **Înterupător pornit/oprit**
Împingeți înterupătorul
în sus pentru a porni
aparatul de ras.
- Ⓗ **Aerisire**
- Ⓘ **Capacul bateriei**

CITIȚI TOATE INSTRUȚIUNILE ÎNAINTE DE UTILIZARE.

Înlocuirea bateriei

(Vezi figura 2)

Rotiți capacul bateriei în sens invers acelor de ceasornic și potriviți linia Ⓐ cu Ⓑ apoi trageți pentru a scoate capacul. Introduceți o baterie AA (LR6). Pentru a pune la loc capacul bateriei, urmați procedura de mai sus în sens invers.

Utilizarea aparatului de ras

Aveți grijă să nu acoperiți aerisirea, apoi puneți înterupătorul în poziția pornit și introduceți cu grijă vârful

lamei exterioare în nară sau în ureche pentru a tăia firele de păr din nas sau ureche.

Întreținerea

Asigurați-vă că înterupătorul este oprit înainte de a scoate, înlocui sau curăța lamele.

Pentru a scoate lama exterioară, rotiți-o și potriviți linia Ⓒ cu linia Ⓓ și apoi trageți în sus. (Vezi figura 3) Detașați lama interioară de lama exterioară. Ștergeți lamele cu un șervețel pentru a îndepărta părul tăiat, praful etc.

Apoi scoateți filtrul, răsușiți-l și aliniați linia Ⓓ cu Ⓔ.

Îndepărtați prin scuturare resturile de păr.

ÎNTREGUL APARAT POATE FI SPĂLAT ÎN APĂ.

NU FOLOSIȚI APĂ FIARTĂ.

După curățare, remontați filtrul, lama interioară și lama exterioară.

Atenție

Tartsa a készüléket gyermekektől távol.

Nu introduceți aparatul mai adânc în nară sau în orificiul urechii decât vârful îngust al lamei exterioare. Nu apăsați aparatul de ras cu forță în nară sau în orificiul urechii.

Nu încercați să folosiți aparatul dacă cadrul lamei exterioare sau lamele sunt deformatate sau deteriorate, deoarece vă puteți răni la nări sau la orificiul urechii.

Acest aparat de ras este proiectat numai pentru tăierea părului din nas și urechi. Nu încercați să îl folosiți



pentru nici un alt scop.

Lamele au fost fabricate cu precizie. Nu le supuneți la forță excesivă, impact etc.

Asigurați-vă că întrerupătorul este oprit înainte de a încerca să curățați lamele. Dacă sunt folosite o dată pe săptămână timp de circa 1 min., durata de viață a lamelor este de circa 3 ani.

Deoarece acest lucru poate duce la probleme și accidente neprevăzute, nu încercați să modificați sau să demontați și să reparați dumneavoastră aparatul.

Nu-l ștergeți cu diluant, benzină sau alcool. Curățați-l cu o cârpă înmuiată în apă cu săpun.

Sursă aeriană de zgomot:
68 (dB(A) re 1 pW)

Informații pentru utilizatori, privind eliminarea echipamentelor electrice și electronice uzate (proprietate particulară)



Acest simbol, de pe produse și/ sau documentele însoțitoare, are semnificația că produsele electrice și electronice uzate nu trebuie amestecate cu deșeurile menajere generale.

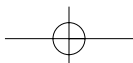
În scopul aplicării unui tratament corespunzător, recuperării și reciclării, vă rugăm să predați aceste produse la punctele de colectare desemnate, unde vor fi acceptate gratuit. Ca o alternativă, în unele țări, există posibilitatea să returnați produsele dumneavoastră uzate furnizorului cu amănuntul, în momentul achiziționării unui produs echivalent nou.

Eliminarea corectă a acestor produse uzate va ajuta la economisirea unor resurse valoroase și la prevenirea oricăror efecte potențial negative asupra sănătății umane și a mediului înconjurător, care, în caz contrar ar putea fi cauzate prin manipularea necorespunzătoare a deșeurilor. Pentru mai multe detalii privind cele mai apropiate puncte de colectare, vă rugăm să contactați autoritățile locale.

Pentru eliminarea incorectă a acestui tip de deșeurii se pot aplica amenzi, în conformitate cu legislația națională.

Pentru utilizatorii comerciali din Uniunea Europeană

Dacă doriți să vă debarasați de echipamente electrice și electronice, vă rugăm să contactați distribuitorul sau furnizorul dumneavoastră, pentru mai multe informații.



Informații privind eliminarea deșeurilor în țările din afara Uniunii Europene

Acest simbol este valabil numai în Uniunea Europeană.

Dacă doriți să eliminați acest tip de produse uzate, vă rugăm să contactați autoritățile locale sau distribuitorul și să aflați metoda corectă de eliminare.

Обозначения частей

(См. рис. 1)

- Ⓐ **Защитная крышка**
- Ⓑ **Внешнее лезвие**
- Ⓒ **Рама внешнего лезвия**
- Ⓓ **Внутреннее лезвие**
- Ⓔ **Фильтр**
- Ⓕ **Стержень**
- Ⓖ **Переключатель**
Сдвиньте переключатель
вверх для включения
триммера.
- ⓗ **Воздухоотвод**
- Ⓢ **Крышка батарейного**
отсека

ПЕРЕД ИСПОЛЬЗОВАНИЕМ ПРОЧИТЕ ВСЕ ИНСТРУКЦИИ.

Замена аккумулятора

(См. рис. 2)

Поверните крышку батарейного отсека против часовой стрелки и совместите линию Ⓐ с Ⓑ, потяните и снимите ее. Вставьте одну батарейку AA (LR6). Для установки крышки батарейного отсека на место, выполните вышеуказанную процедуру в обратном порядке.

Использование триммера

Не накрывая воздухоотвод, поверните переключатель и осторожно вставьте конец внешнего лезвия в ноздрю или ушную раковину для подрезки волос.

Обслуживание

Перед снятием, установкой или очисткой лезвий следите за тем, чтобы переключатель был в выключенном положении.

Для снятия рамы внешнего лезвия, поверните ее и совместите линию Ⓒ с Ⓓ, затем потяните вверх. (См. рис. 3) Отсоедините внутреннее лезвие от внешнего лезвия. Вытрите лезвия тканью для удаления остатков подрезанных волос, пыли и т.д.

Удалите фильтр, поверните его и соотнесите линию Ⓓ с линией Ⓔ.

Прочистите его от остатков подрезанных волос.

ВСЕ УСТРОЙСТВО МОЖНО

ПРОМЫВАТЬ В ВОДЕ.

НЕ ИСПОЛЬЗУЙТЕ КИПЯЧЕННУЮ ВОДУ.

После чистки, замените фильтр, внутреннее и внешнее лезвие.

Внимание

Храните прибор вне досягаемости детей.

Не вставляйте устройство в ноздрю или ушную раковину дальше узкого наконечника на внешнем лезвии. Также не следует прилагать усилий, чтобы вставить триммер в ноздрю или ушную раковину.

Не пытайтесь использовать

устройство, если рама наружного лезвия или лезвия деформированы или повреждены; Вы можете поранить носрию или ушную раковину. Данный триммер предназначен только для подрезки волос в носу или в ушах. Не пытайтесь использовать его в каких-либо других целях.

Лезвия изготовлены с прецизионной обработкой. Не подвергайте их воздействию чрезмерной силы, удара и т.д. Перед попыткой очистки лезвий, убедитесь, что переключатель находится в выключенном положении. При использовании один раз в неделю в течение примерно 1 минуты за один раз, срок службы лезвий составляет около 3 лет.

Не пытайтесь изменить конструкцию или отремонтировать триммер самостоятельно, так как это может привести к неожиданным проблемам и несчастным случаям.

Не протирайте его растворителем, бензином или спиртом. Производите очистку с помощью ткани, смоченной в мыльной воде.

Воздушный акустический шум:
68 (дБ(В) при 1 пВт)

Информация по обращению с отходами для стран, не входящих в Европейский Союз



Действие этого символа распространяется только на Европейский Союз. Если Вы собираетесь выбросить данный продукт, узнайте в местных органах власти или у дилера, как следует поступать с отходами такого типа.

Parçaların tanımı

(bkz. şekil 1)

- Ⓐ **Koruyucu kapak**
- Ⓑ **Dış bıçak**
- Ⓒ **Dış bıçak çerçevesi**
- Ⓓ **İç bıçak**
- Ⓔ **Filtre**
- Ⓕ **Bağlantı yeri**
- Ⓖ **Açma/Kapama düğmesi**
Tıraş makinesini çalıştırmak için düğmeyi yukarı kaydırınız.
- Ⓗ **Fan**
- Ⓘ **Pil kapağı**

KULLANMADAN ÖNCE TÜM TALİMATLARI OKUYUNUZ.

Pilini değiştirme

(bkz. şekil 2)

Pil kapağı saat yönünde çeviriniz ve Ⓐ çizgisini Ⓑ çizgisine getirip, çekerek çıkartınız. AA (LR6) tipi bir pil takınız. Pil kapağını yerine geri takmak için, yukarıdaki adımları sıranın tersine göre izleyiniz.

Tıraş makinesini kullanma

Hava deliğini örtmediğinizden emin olun, sonra düğmeye basın ve dış bıçağın ucunu dikkatli bir biçimde burun deliğinize veya bir kulak deliğinize sokup, burun ve kulak kıllarınızı kesin.

Bakım

Bıçakları çıkartmadan, değiştirmeden

veya temizlemeden önce düğmenin kapalı konumda olduğundan emin olunuz. Dış bıçak çerçevesini sökmek için, Ⓒ çizgisi Ⓓ çizgisine gelene kadar çeviriniz ve yukarıya doğru çekiniz. (bkz. şekil 3) İç bıçağı dış bıçaktan ayırınız. Kıl, toz, vs. gibi kalıntıları temizlemek için, bıçakları bir kağıt mendille siliniz.

Ardından filtreyi çıkartın, ters çevirin ve Ⓓ çizgisini Ⓔ hizasına getirin. Ve biriken kılları silerek dökün. TUM ÜNİTE SUDA YIKANABİLİR. KAYNAMIŞ SU KULLANMAYIN. Temizledikten sonra filtreyi, iç bıçağı ve dış bıçağı tekrar yerine takın.

Dikkat

Bu cihazı çocukların ulaşamayacakları bir yerde saklayın. Cihazı burun deliğinize veya bir kulak deliğinize, dış bıçağın dar ucundan daha fazla sokmayınız. Aynı şekilde, tıraş makinesini zorla burun deliğinize veya bir kulak deliğinize de bastırmayınız. Dış bıçak çerçevesi veya bıçaklar deforme olmuşsa veya hasar görmüşse, cihazı kullanmaya çalışmayınız, aksi takdirde burun deliğiniz veya bir kulak deliğiniz yaralanabilir.

Bu tıraş bıçağı sadece burun veya kulak kıllarını kesmek için tasarlanmıştır. Başka herhangi bir amaç için kullanmaya çalışmayınız. Bıçaklar, hassas bir şekilde özel olarak üretilmiştir. Bunları aşırı güç, darbe, ve saireye maruz bırakmayınız. Bıçakları temizlemeye çalışmadan önce düğmenin kapalı konumda olduğundan emin olunuz. Her defasında yaklaşık 1 dakika olmak üzere haftada bir kez kullanıldığında, bıçakların kullanım ömrü yaklaşık 3 yıldır.

Beklenmeyen sorun ve kazalara neden olabileceğinden dolayı, tıraş bıçağını kendiniz değiştirmeye veya sökmeye ya da onarmaya çalışmayınız.

Tiner, benzin veya alkolle silmeyiniz. Bez kullanarak, sabunlu suyla temizleyiniz.

(Uçan Sesli Gürültü: 68 dB (A) re 1pW)

Kullanılmayan Elektrikli ve Elektronik Aletlerin Elden Çıkarılmasına İlişkin Bilgi (bireysel kullanıcılar)



Ürünlerde ve/veya ürünle birlikte gelen dokümanlarda yer alan bu simge, ömrü sona ermiş elektrikli ve elektronik ürünlerin genel ev çöpüne karıştırılmaması gerektiğini ifade eder.

Uygun biçimde toplanmaları, işlenmeleri ve geri dönüştürülmeleri için lütfen bu tür ürünleri, bunlar için öngörülen ve ücretsiz olarak kabul edilen toplama noktalarına götürün. Ayrıca bazı ülkelerde eski ürününüzü, yeni eşdeğer bir ürün satın aldığınız yerel satıcınıza teslim edebilirsiniz.

Ürünün doğru bir şekilde elden çıkarılması, değerli kaynakları korumaya yardımcı olacak ve yanlış biçimde atık gidermenin insan sağlığına ve çevreye verebileceği olası negatif etkileri önleyecektir.

Çevrenizdeki en yakın toplama noktasına ilişkin daha ayrıntılı bilgi almak için lütfen yerel yetkililere başvurun.

Ürünlerin uygun biçimde elden çıkarılmaması durumunda, ilgili ülkenin yasal düzenlemelerine bağlı olarak cezalar uygulanabilir.

Avrupa Birliği dahilindeki kurumsal kullanıcılar için

Elektrikli ve elektronik aletlerinizi elden çıkarmak istiyorsanız, ayrıntılı bilgi için lütfen satıcınıza veya tedarikçinize başvurun.

Avrupa Birliği dışındaki ülkelerde atık gidermeye ilişkin bilgi

Bu simge yalnızca Avrupa Birliği sınırları içerisinde geçerlidir.

Bu ürünü elden çıkarmak istiyorsanız, lütfen yerel yetkililere veya satıcınıza başvurun ve uygun atık giderme yöntemi konusunda bilgi alın.

Позначення компонентів

(Див. мал. 1)

- Ⓐ **Захисна кришка**
- Ⓑ **Зовнішнє лезо**
- Ⓒ **Рама зовнішнього леза**
- Ⓓ **Внутрішнє лезо**
- Ⓔ **Фільтр**
- Ⓕ **Місце з'єднання**
- Ⓖ **Вимикач «Вкл./викл.»**
Вмикайте машинку для гігієнічного підстригання волосся, висунувши вимикач догори.
- Ⓗ **Отвір**
- Ⓚ **Кришка батарейного відсіку**

ПЕРЕД ВИКОРИСТАННЯМ МАШИНКИ УВАЖНО ОЗНАЙОМТЕСЯ ЗІ

Заміна елементів живлення

(Див. мал. 2)

Перед видаленням акумуляторних батарей машинка має бути відключена від мережі живлення! Поверніть кришку батарейного відсіку проти годинникової стрілки так, щоб лінії Ⓐ і Ⓑ збіглися, витягніть кришку, потягнувши її на себе. Вставте в батарейний відсік один елемент живлення типу AA (LR6). Встановіть кришку батарейного відсіку на попереднє місце, повторюючи вищезгадані дії в зворотному порядку.

Використання машинки для гігієнічного підстригання волосся

Переконайтеся, що отвір не закритий, потім встановіть перемикач у положення “Ввімкнено” та обережно введіть верхівку зовнішнього леза у ніздрю або вухо щоб підрізати там волосся.

Догляд за машинкою

Перш, ніж приступити до зняття, заміні чи чищення лез, переконайтеся в тому, що машинку вимкнено.

Для зняття рами зовнішнього леза поверніть її так, щоб позначки Ⓒ і Ⓓ збіглися, після чого витягніть раму, потягнувши її догори. (Див. мал. 3).

Відокремте внутрішнє лезо від зовнішнього леза. Протріть леза шматком тканини, видаляючи з них зрізане волосся, пил, і т.д. Щоб видалити фільтр, поверніть його до суміщення ліній Ⓓ та Ⓔ.

Струсіть мотлох волосся.

**УВЕСЬ ПРИСТРІЙ МОЖНА
МИТИ У ВОДІ.**

ЗАБОРОНЯЄТЬСЯ МИТИ У ОКРОПІ.
Після очищення встановіть фільтр, внутрішнє та зовнішнє леза.

Запобіжні заходи

Зберігайте цей пристрій поза межами досяжності дітей.

Не вставляйте прилад у ніздрю чи вушний канал глибше, ніж на

довжину вузької робочої частини зовнішнього леза. Вводячи машинку для гігієнічного підстригання волосся в ніздрю чи вушний канал, не удавайтеся до надання зайвих зусиль.

Щоб уникнути травм ніздрів чи вушних каналів, забороняється користатися машинкою з деформованою або ушкодженою рамою зовнішнього леза або лезами.

Ця машинка може використовуватися винятково для гігієнічного підстригання волосся носа або вух. Не використовуйте машинку в інших цілях.

Леза машинки виготовлено за прецизійною технологією. Бережіть їх від зайвих зусиль, ударів і т.д.

Перед тим, як приступити до чищення лез, переконайтеся в тому, що машинку вимкнено. При одноразовому використанні машинки впродовж тижня і середній тривалості сеансу підстригання, що дорівнює 1 хвилині, приблизний термін служби лез дорівнюватиме 3 рокам.

Щоб уникнути нещасних випадків і непередбачених ситуацій, не намагайтеся змінювати конструкцію машинки, розбирати або самостійно ремонтувати її. Не протирайте компоненти машинки розчинником, бензином чи спиртом. Для чищення машинки використовуйте тканину, змочену в мильній воді.

ЗМІСТОМ ІНСТРУКЦІЇ З ЕКСПЛУАТАЦІЇ.

Встановлений виробником термін служби (придатності) цього виробу дорівнює 7 рокам з дати виготовлення за умови, що виріб використовується у суворій відповідності до дійсної інструкції з експлуатації та технічних стандартів, що застосовуються до цього виробу.

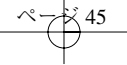
Дату виготовлення зазначено на виробі

Рівень акустичного шуму: 68 (дБ(А) відносно 1 пВт)

Інформація щодо утилізації в країнах, які не входять в Європейський Союз



Даний символ дійсний тільки на території Європейського Союзу. При потребі утилізації даного виробу зверніться до місцевого керівництва або дилера щодо правильного методу її здійснення.



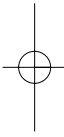
КОМ
сті)
ам з
що
у
сної
та
що
обу.

на

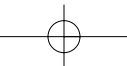
68

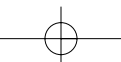
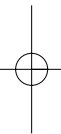
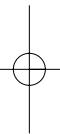


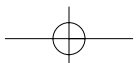
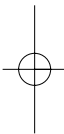
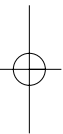
кі

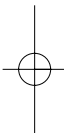
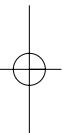
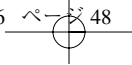


и на
озу.
ого
зого
одо
ння.









Panasonic Electric Works Wanbao (Guangzhou) Co., Ltd.
<http://panasonic.net>

