

SC-S80600 Series SC-S60600 Series SC-S40600 Series

EN Setup Guide

FR Guide d'installation


DE Installationshandbuch


NL Installatiehandleiding


IT Guida di installazione


ES Guía de instalación

PT Manual de instalação

 11	EN Assembly	IT Montaggio
	FR Assemblage	ES Montaje
	DE Montage	PT Montagem
	NL Montage	

 26	EN Initial Setup	IT Configurazione iniziale
	FR Configuration initiale	ES Instalación inicial
	DE Erstkonfiguration	PT Configuração inicial
	NL Eerste installatie	

 31	EN Installing the Software	IT Installazione del software
	FR Installation du logiciel	ES Instalación del software
	DE Installation der Software	PT Instalar o Software
	NL De software installeren	

 35	EN Using the Printer	IT Uso della stampante
	FR Utiliser l'imprimante	ES Uso de la impresora
	DE Drucker verwenden	PT Utilizar a Impressora
	NL De printer gebruiken	

Important Safety Instructions

Read all of these instructions before setting up your printer. Also be sure to follow all warnings and instructions marked on the printer. Make sure you read the General Information (PDF) before using the printer.





Warning

- Do not obstruct the vents on the product.
- Use the printer in a location with sufficient ventilation.

Caution

- Do not install or store the printer in an unstable location or a location subject to vibrations from other equipment.
- Do not install the printer in locations subject to oily smoke and dust, or in locations subject to humidity or where it could easily get wet.
- Do not tilt the product more than 10 degrees forward, back, left, or right while moving it.
- Because the product is heavy, it should not be carried by one person.
- When lifting the product, make sure you lift at the locations indicated in the manual.
- Make sure you use the correct posture when lifting the product.
- Before assembling the product, make sure you clear away the packaging sheets, packing materials, and supplied items from the installation area.
- When placing the product on a stand with casters (wheels), make sure you secure the casters before you perform the work so that they do not move.
- Do not try to move the stand while the casters (wheels) and adjusters are secured.
- When moving the printer while it is on the stand, avoid locations with steps or uneven flooring.

Meaning of Symbols

	Warnings must be followed to avoid serious bodily injury.
	Cautions must be followed to avoid bodily injury.
	Important : Important must be followed to avoid damage to this product.
	Note : Notes contain useful or additional information on the operation of this product.

Consignes de sécurité importantes

Lisez bien toutes ces consignes avant de configurer votre imprimante. Respectez bien également tous les avertissements et toutes les consignes figurant sur l'imprimante. Assurez-vous de lire les Informations générales (PDF) avant d'utiliser l'imprimante.





Avertissement

- Ne bouchez pas les ventilations sur le produit.
- Utilisez l'imprimante dans un emplacement suffisamment ventilé.

Attention

- N'installez pas ou ne stockez pas l'imprimante dans un emplacement instable ou soumis aux vibrations d'un autre équipement.
- N'installez pas l'imprimante dans des emplacements soumis à de la fumée grasse et à de la poussière, ou dans des emplacements soumis à l'humidité ou dans lesquels elle pourrait facilement être mouillée.
- N'inclinez pas le produit de plus de 10 degrés vers l'avant, l'arrière, la gauche ou la droite en le déplaçant.
- Comme le produit est lourd, il ne doit pas être porté par une seule personne.
- Lors du levage du produit, assurez-vous que vous soulevez aux endroits indiqués dans le manuel.
- Assurez-vous d'adopter la bonne posture quand vous soulevez le produit.
- Avant d'assembler le produit, assurez-vous d'avoir retiré les feuilles de conditionnement, les éléments d'emballage et les articles fournis de la zone d'installation.
- Quand vous placez le produit sur un support avec des roulettes (roues), assurez-vous de verrouiller solidement les roulettes avant d'effectuer la tâche de sorte qu'elles ne bougent pas.
- N'essayez pas de déplacer le support tant que les roulettes (roues) et les dispositifs de réglage sont verrouillés.
- En cas de déplacement de l'imprimante alors qu'elle se trouve sur le support, évitez des emplacements avec des marches ou un sol irrégulier.

Signification des symboles

	Les avertissements doivent être respectés pour éviter toute blessure corporelle grave.
	Les mises en garde doivent être respectées pour éviter toute blessure corporelle.
	Important : les remarques importantes doivent être respectées pour éviter d'endommager ce produit.
	Remarque : les remarques contiennent des informations utiles ou supplémentaires sur le fonctionnement de ce produit.

Wichtige Sicherheitshinweise

Lesen Sie alle folgenden Anweisungen, bevor Sie Ihren Drucker einrichten. Stellen Sie sicher, dass Sie allen Warnungen und Anweisungen auf dem Drucker folgen. Denken Sie daran, vor Verwendung des Druckers Allgemeine Informationen (PDF) zu lesen.





⚠️ Warnung

- Blockieren Sie die Belüftungsöffnungen am Produkt nicht.
- Verwenden Sie den Drucker an einem Ort mit ausreichender Belüftung.

⚠️ Vorsicht

- Installieren oder lagern Sie den Drucker nicht auf einer instabilen Fläche oder an Orten, die Vibrationen von anderen Geräten ausgesetzt sind.
- Installieren Sie den Drucker nicht an Orten, die öligem Rauch oder Staub, Feuchtigkeit oder Nässe ausgesetzt sind.
- Neigen Sie das Produkt beim Transport nicht um mehr als 10 Grad nach vorne, hinten, links oder rechts.
- Da das Produkt schwer ist, sollte es nicht von nur einer Person getragen werden.
- Achten Sie beim Anheben des Produktes darauf, es an den in der Anleitung angezeigten Stellen zu greifen.
- Stellen Sie sicher, dass Sie beim Anheben des Produktes die richtige Haltung einnehmen.
- Stellen Sie vor Montage des Produktes sicher, dass alle Folien, Verpackungsmaterialien und mitgelieferten Artikel aus dem Installationsbereich entfernt werden.
- Wenn Sie das Produkt auf einem Ständer mit Transportrollen (Rädern) platzieren, achten Sie darauf, die Transportrollen zu sichern, damit das Gerät nicht wegrollt.
- Versuchen Sie nicht, den Ständer zu bewegen, während die Transportrollen (Räder) und Einsteller gesichert sind.
- Wenn Sie den Drucker am Ständer montiert bewegen, sollten Sie Orte mit Stufen oder unebenen Böden meiden.

Bedeutung der Symbole

 Warnung	Warnungen müssen zur Vermeidung von Verletzungen befolgt werden.
 Vorsicht	Vorsichtsmaßnahmen müssen befolgt werden, um Körperverletzungen zu vermeiden.
	Wichtig: Wichtige Hinweise müssen beachtet werden, um Schäden am Gerät zu vermeiden.
	Hinweis: Hinweise enthalten nützliche oder zusätzliche Informationen zum Betrieb dieses Geräts.

Belangrijke veiligheidsvoorschriften

Lees alle instructies voordat u de printer instelt. Vergeet niet alle waarschuwingen en instructies op te volgen die op de printer zijn vermeld. Zorg dat u de Algemene informatie (PDF) leest voordat u de printer gebruikt.





⚠️ Waarschuwing

- Blokkeer de ventilatie-openingen van het product niet.
- Gebruik de printer op een locatie met voldoende ventilatie.

⚠️ Opgelet

- Installeer of bewaar de printer niet op een onstabiele locatie of een locatie die onderhevig is aan trillingen van andere apparatuur.
- Installeer de printer niet op locaties die onderhevig zijn aan olieachtige rook en stof, of op locaties die onderhevig zijn aan vochtigheid of waar ze gemakkelijk nat kunnen worden.
- Kantel het product niet meer dan 10 graden naar voor, achter, links of rechts terwijl u het verplaatst.
- Omdat het product zwaar is, moet het door meerdere personen worden gedragen.
- Wanneer u het product optilt, moet u ervoor zorgen dat u dat doet op de locaties die worden aangeduid in de handleiding.
- Zorg dat u de juiste houding aanneemt wanneer u het product optilt.
- Voordat u het product monteert, moet u zorgen dat u de verpakingsfolie, het verpakkingsmateriaal en de meegeleverde items verwijdert uit het installatiegebied.
- Wanneer u het product op een voet met zwenkwielletjes plaatst, moet u ervoor zorgen dat u de wielletjes vastzet voordat u start met uw werk zodat ze niet worden verplaatst.
- Probeer de voet niet te verplaatsen terwijl de zwenkwielletjes en regelaars zijn vastgemaakt.
- Als u de printer verplaatst terwijl deze op de voet staat, moet u locaties met trappen of een oneffen vloer vermijden.

Betekenis van symbolen

 Waarschuwing	Waarschuwingen moeten worden opgevolgd om ernstig lichamelijk letsel te voorkomen.
 Opgelet	Waarschuwingen moeten worden opgevolgd om lichamelijk letsel te voorkomen.
	Belangrijk: Belangrijke informatie moet worden opgevolgd om schade aan dit product te voorkomen.
	Opmerking: Opmerkingen bevatten nuttige of aanvullende informatie over het gebruik van dit product.

Avvertenze importanti per la sicurezza

Leggere tutte le istruzioni prima di configurare la stampante. Accertarsi di seguire tutte le avvertenze e le istruzioni riportate sulla stampante. Assicurarsi di leggere Informazioni generali (PDF) prima di utilizzare la stampante.





⚠ Avvertenza

- Non ostruire le prese d'aria sul prodotto.
- Utilizzare la stampante in un luogo con sufficiente ventilazione.

⚠ Attenzione

- Non installare o conservare la stampante in una posizione instabile o in un luogo soggetto a vibrazioni da parte di altri apparecchi.
- Non installare la stampante in luoghi soggetti a fumo oleoso e polvere oppure in luoghi soggetti ad umidità o in cui potrebbe facilmente bagnarsi.
- Non inclinare il prodotto di oltre 10 gradi in avanti, all'indietro, a sinistra o a destra durante il trasporto.
- Poiché il prodotto è pesante, non deve essere trasportato da una sola persona.
- Assicurarsi di sollevare il prodotto nei punti indicati nel manuale.
- Assicurarsi di adottare la corretta postura durante il sollevamento del prodotto.
- Prima di montare il prodotto, assicurarsi di eliminare i fogli di imballaggio, i materiali da imballaggio e gli elementi forniti dall'area di installazione.
- Quando si posiziona il prodotto su un supporto con ruote girevoli (ruote), assicurarsi di fissare tali ruote prima di eseguire il lavoro in modo che non si muovano.
- Non cercare di spostare il supporto con le ruote girevoli (ruote) e i regolatori fissati.
- Quando si sposta la stampante mentre è sul supporto, evitare luoghi con gradini o pavimenti irregolari.

Significato dei simboli

 Avvertenza	Le avvertenze dovranno essere seguite per evitare lesioni personali gravi.
 Attenzione	I messaggi di attenzione dovranno essere seguiti per evitare lesioni personali.
 !	Importante: i messaggi importante devono essere seguiti per evitare danni al prodotto.
 ✓	Nota: le note contengono informazioni utili o supplementari sul funzionamento di questo prodotto.

Instrucciones importantes de seguridad

Antes de instalar su impresora, lea todas estas instrucciones. Igualmente, asegúrese de seguir todas las advertencias e instrucciones marcadas en la impresora. Asegúrese de leer la Información general (PDF) antes de usar la impresora.





⚠ Advertencia

- No obstruya las ranuras de ventilación del producto.
- Utilice la impresora en un lugar que tenga una ventilación adecuada.

⚠ Precaución

- No instale ni guarde la impresora en un lugar inestable ni donde esté expuesta a vibraciones de otros equipos.
- No instale la impresora en lugares donde esté expuesta al polvo y al humo de aceite ni en lugares donde haya humedad o donde pueda mojarse fácilmente.
- Cuando mueva el producto, no lo incline más de 10 grados hacia adelante, hacia atrás, ni hacia la izquierda o la derecha.
- Debido a que el producto es pesado, no debería ser transportado únicamente por una persona.
- Cuando levante el producto, asegúrese de que lo levanta en lugares que se indican en el manual.
- Asegúrese de mantener una postura correcta cuando levante el producto.
- Antes de montar el producto, asegúrese de retirar papeles y materiales de embalaje y artículos suministrados de la zona de instalación.
- Cuando coloque el producto sobre un soporte con ruedas, asegúrese de dejar sujetas las ruedas antes de realizar el trabajo para que estas no se muevan.
- No intente mover el soporte mientras las ruedas y los ajustes están sujetos.
- Cuando traslade la impresora mientras esta se encuentra sobre el soporte, evite los lugares en los que haya escalones o suelos irregulares.

Significado de los símbolos

 Advertencia	Las advertencias deben respetarse para evitar daños personales graves.
 Precaución	Las precauciones deben respetarse para evitar daños personales.
 !	Importante: los avisos importantes deben seguirse para evitar averías en este producto.
 ✓	Notas: las notas contienen información práctica o más detallada sobre el funcionamiento de este producto.

Instruções de segurança importantes

Leia estas instruções na totalidade antes de instalar a sua impressora. Certifique-se também de que respeita todos os avisos e instruções indicados na impressora. Assegure-se de que lê o PDF de Informações Gerais antes de utilizar a impressora.





⚠ Aviso

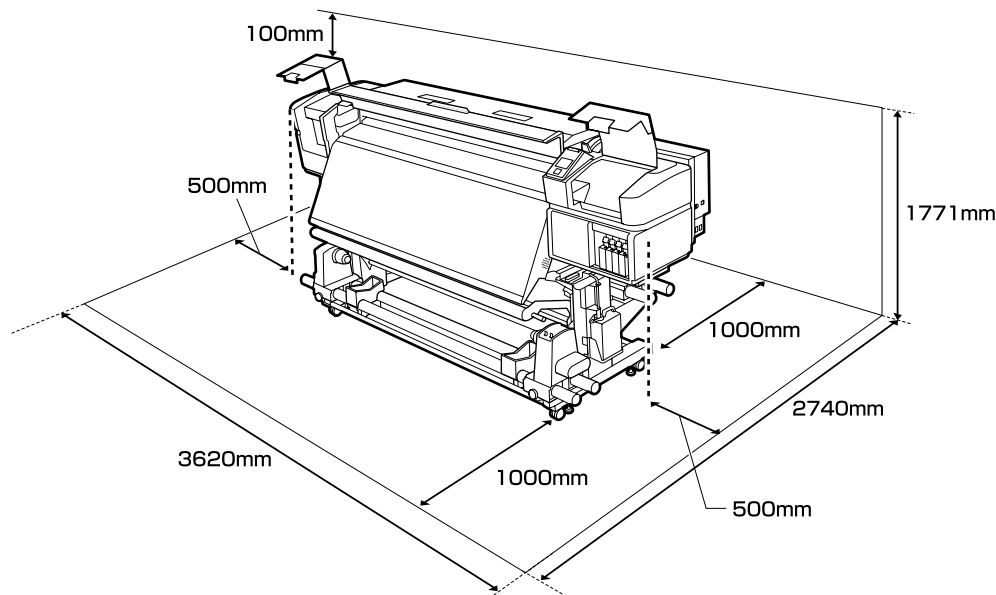
- Não obstrua os orifícios de ventilação do aparelho.
- Utilize a impressora num local com suficiente ventilação.

⚠ Cuidado

- Não instale nem armazene a impressora num local instável ou sujeito às vibrações de outros aparelhos.
- Não instale a impressora em locais sujeitos a vapores gordurosos e poeiras ou em locais sujeitos à humidade que possam facilmente molhar a impressora.
- Não incline o aparelho mais de 10 graus para a frente, para trás, esquerda ou direita ao transportá-lo.
- O aparelho é pesado e não deve ser transportado por uma única pessoa.
- Ao levantar o aparelho, certifique-se de que o levanta nos locais indicados no manual.
- Adote uma postura correta ao levantar o aparelho.
- Antes de montar o aparelho, retire as folhas e materiais de embalagem e itens fornecidos da área de instalação.
- Ao colocar o aparelho num suporte com rodas, imobilize as rodas para que estas não se movam antes de realizar qualquer tarefa.
- Não mova o suporte com as rodas e os niveladores travados.
- Evite locais com degraus ou superfícies desniveladas ao mover a impressora quando esta está no suporte.

Significado dos Símbolos

 Aviso	Os avisos devem ser respeitados de modo a evitar danos corporais graves.
 Cuidado	Devem ser respeitadas as atenções de modo a evitar danos corporais.
	Importante: o símbolo Importante deve ser respeitado de modo a evitar danos neste produto.
	Nota: as notas incluem informações úteis ou adicionais sobre o funcionamento deste produto.



Instructions for Placing the Printer

- Leave adequate room as shown in the table for setting up the printer.
- Choose a flat and stable location that can support the printer weight.
SC-S40600 series: about 279 kg
SC-S60600 series: about 291 kg
SC-S80600 series: about 284 kg
- The number of power cables and total amperage are as follows:
SC-S40600 series/SC-S80600 series: 2 power cables, total amperage 20 A at 100 V or 10 A at 240 V
SC-S60600 series: 3 power cables, total amperage 21 A at 100 V or 10.5 A at 240 V
If the combined capacity can not be supplied by a single outlet, connect the cables to different outlets with independent power sources.
- Operate the printer under the following conditions:
Temperature: 15 to 35°C (59 to 95°F)
Humidity: 20 to 80% without condensation
- Even the conditions above are met, you may not print properly if the environmental conditions are not proper for the paper. See the instructions of the paper for more detailed information.
- Keep the printer away from drying, direct sunlight, or heat sources to maintain the appropriate humidity.
- Avoid locations subject to dust and sand.

Instructions pour le placement de l'imprimante

- Laissez suffisamment d'espace comme indiqué dans le tableau pour la mise en place de l'imprimante.
- Choisissez un emplacement plat et stable pouvant supporter le poids de l'imprimante.
Série SC-S40600 : environ 279 kg
Série SC-S60600 : environ 291 kg
Série SC-S80600 : environ 284 kg
- Le nombre de câbles d'alimentation et l'ampérage total sont les suivants :
Série SC-S40600/Série SC-S80600 : 2 câbles d'alimentation, ampérage total 20 A à 100 V ou 10 A à 240 V
Série SC-S60600 : 3 câbles d'alimentation, ampérage total 21 A à 100 V ou 10,5 A à 240 V
Si la capacité combinée ne peut être fournie par une seule prise, connectez les câbles à différentes prises avec des sources d'alimentation indépendantes.
- Utilisez l'imprimante dans les conditions suivantes :
Température : de 15 à 35 °C
Humidité : de 20 à 80 % sans condensation
- Même si les conditions ci-dessus sont satisfaites, vous risquez de ne pas imprimer correctement si les conditions ambiantes ne sont pas adaptées au papier. Reportez-vous aux instructions du papier pour plus d'informations.
- Conservez l'imprimante à l'abri du dessèchement, de la lumière directe du soleil ou des sources de chaleur pour conserver le taux d'humidité adapté.
- Évitez les emplacements soumis à la poussière et au sable.

Anleitung zum Aufstellen des Druckers

- Lassen Sie ausreichend Platz, so wie in der Tabelle für die Einrichtung des Druckers angezeigt.
- Wählen Sie einen flachen und stabilen Standort, der das Gewicht des Druckers tragen kann.
SC-S40600-Serie: ca. 279 kg
SC-S60600-Serie: ca. 291 kg
SC-S80600-Serie: ca. 284 kg
- Die Anzahl der Netzkabel und Gesamtamperezahl sind wie folgt:
SC-S40600-Serie/SC-S80600-Serie: 2 Netzkabel, Gesamtamperezahl von 20 A bei 100 V oder 10 A bei 240 V
SC-S60600-Serie: 3 Netzkabel, Gesamtamperezahl von 21 A bei 100 V oder 10,5 A bei 240 V
Wenn die kombinierte Stromaufnahme für eine einzelne Steckdose zu hoch ist, schließen Sie die Netzkabel an verschiedene Steckdosen in unabhängigen Stromkreisen an.
- Betreiben Sie den Drucker unter folgenden Bedingungen:
Temperatur: 15 bis 35 °C (59 bis 95 °F)
Feuchtigkeit: 20 bis 80 % ohne Kondensation
- Auch wenn die oben genannten Bedingungen erfüllt sind, kann nicht richtig gedruckt werden, wenn die Umgebungsbedingungen für das Papier nicht erfüllt sind. Lesen Sie die Anweisungen zum Papier für nähere Informationen.
- Setzen Sie den Drucker nicht Trocknung, direktem Sonnenlicht oder Hitzequellen aus, um die passende Feuchtigkeit zu gewährleisten.
- Vermeiden Sie Orte, die Staub und Sand ausgesetzt sind.

Instructies voor het plaatsen van de printer

- Laat voldoende ruimte vrij zoals weergegeven in de tabel voor het installeren van de printer.
- Kies een vlakke en stabiele locatie die het gewicht van de printer kan dragen.
SC-S40600-serie: ongeveer 279 kg
SC-S60600-serie: ongeveer 291 kg
SC-S80600-serie: ongeveer 284 kg
- Het aantal voedingskabels en het totale ampèrvermogen zijn:
SC-S40600-serie/SC-S80600-serie: 2 voedingskabels, totaal ampèrvermogen 20 A bij 100 V of 10 A bij 240 V
SC-S60600-serie: 3 voedingskabels, totale ampèrvermogen 21 A bij 100 V of 10,5 A bij 240 V
Als één stopcontact de totale capaciteit niet kan leveren, verbind de netsnoeren dan met verschillende stopcontacten met afzonderlijke stroombronnen.
- Bedien de printer onder de volgende voorwaarden:
Temperatuur: 15 tot 35 °C (59 tot 95 °F)
Luchtvochtigheid: 20 tot 80% zonder condensvorming
- Zelfs als aan de bovenstaande voorwaarden wordt voldaan, kunt u mogelijk niet goed afdrukken indien de omgevingsfactoren niet juist zijn voor het papier. Zie de instructies van het papier voor meer gedetailleerde informatie.
- Houd, om de juiste luchtvochtigheid te behouden, de printer uit de buurt van droogte, direct zonlicht of warmtebronnen.
- Vermijd locaties die onderhevig zijn aan stof en zand.

Istruzioni per il posizionamento della stampante

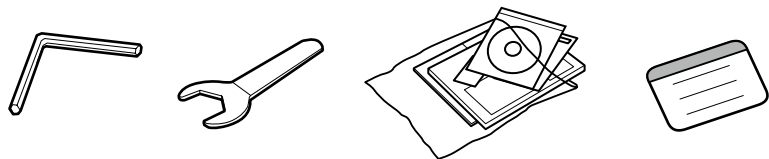
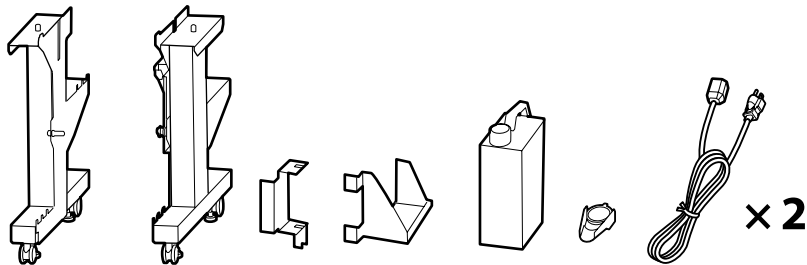
- Lasciare uno spazio adeguato, come mostrato in tabella, per il montaggio della stampante.
- Scegliere una superficie piana e stabile che possa supportare il peso della stampante.
Serie SC-S40600: circa 279 kg
Serie SC-S60600: circa 291 kg
Serie SC-S80600: circa 284 kg
- Il numero di cavi di alimentazione e l'ampereaggio totale sono i seguenti:
Serie SC-S40600/Serie SC-S80600: 2 cavi di alimentazione, amperaggio totale 20 A a 100 V o 10 A a 240 V
Serie SC-S60600: 3 cavi di alimentazione, amperaggio totale 21 A a 100 V o 10,5 A a 240 V
Se la capacità combinata non può venire erogata da una singola presa, collegare i cavi a prese diverse con sorgenti di alimentazioni indipendenti.
- Far funzionare la stampante solo in presenza delle seguenti condizioni:
Temperatura: da 15 a 35 °C (da 59 a 95 °F)
Umidità: da 20 a 80% senza condensa
- Anche rispettando le precedenti condizioni, la stampa potrebbe non essere adeguata se le condizioni ambientali non sono adatte per la carta. Vedere le istruzioni della carta per maggiori dettagli.
- Tenere la stampante lontana da luoghi secchi, dalla luce diretta del sole o da fonti di calore, al fine di mantenere il giusto grado di umidità.
- Evitare luoghi soggetti a polvere e sabbia.

Instrucciones al instalar la impresora

- Al instalar la impresora deberá dejar un espacio adecuado, tal y como se muestra en la tabla.
- Escoja un lugar plano y estable que pueda soportar el peso de la impresora.
SC-S40600 series: aprox. 279 kg
SC-S60600 series: aprox. 291 kg
SC-S80600 series: aprox. 284 kg
- A continuación se indica el número de cables de alimentación y el amperaje total:
SC-S40600 series/SC-S80600 series: 2 cables de alimentación, amperaje total 20 A a 100 V o 10 A a 240 V
SC-S60600 series: 3 cables de alimentación, amperaje total 21 A a 100 V o 10,5 A a 240 V
Si no se puede conseguir esa capacidad combinada con un solo enchufe, conecte los cables a distintos enchufes con tomas de corriente independientes.
- Utilice la impresora bajo las siguientes condiciones:
Temperatura: de 15 a 35 °C (de 59 a 95 °F)
Humedad: de 20 a 80% sin condensación
- Incluso si se cumplen las anteriores condiciones, podría no ser capaz de imprimir correctamente si las condiciones ambientales no son las adecuadas para el tipo de papel. Consulte las instrucciones del papel para mayor información.
- Para mantener la humedad adecuada, vigile que la impresora esté alejada de lugares extremadamente secos, de la luz solar directa y de fuentes de calor.
- Evite lugares en los que esté expuesta al polvo o la arena.

Instruções para a Colocação da Impressora

- Deixe um espaço adequado na mesa para instalar a impressora, como mostrado.
- Escolha um local nivelado e estável que consiga suportar o peso da impressora.
Série SC-S40600: cerca de 279 kg
Série SC-S60600: cerca de 291 kg
Série SC-S80600: cerca de 284 kg
- O número de cabos de alimentação e o total de amperes é o seguinte:
Série SC-S40600/Série SC-S80600: 2 cabos de alimentação, total de amperes 20 A a 100 V ou 10 A a 240 V
Série SC-S60600: 3 cabos de alimentação, total de amperes 21 A a 100 V ou 10,5 A a 240 V
Se a capacidade combinada não puder ser fornecida por uma única tomada, ligue os cabos a tomadas diferentes com fontes de alimentação independentes.
- Opere a impressora sob as seguintes condições:
Temperatura: 15 a 35 °C (59 a 95 °F)
Humidade: 20 a 80% sem condensação
- Mesmo se estiverem reunidas as condições acima, não conseguirá imprimir adequadamente se as condições ambientais não forem as apropriadas para o papel. Veja as instruções do papel para informações mais detalhadas.
- Mantenha a impressora afastada de secadores, luz solar directa ou fontes de calor para manter a humidade apropriada.
- Evite locais sujeitos a poeiras e areia.



1 to 6 are not used during setup. For information on using the printer and more details, see the "Operator's Guide" (booklet) or the "User's Guide" (online manual).

1 à 6 ne sont pas utilisés pendant l'installation. Pour plus de détails et d'informations sur l'utilisation de l'imprimante, consultez le « Guide de l'opérateur » (livret) ou le « Guide d'utilisation » (manuel en ligne).

1 bis 6 werden während der Einrichtung nicht genutzt. Informationen zur Nutzung des Druckers und weitere Details finden Sie im „Betriebshandbuch“ (Heft) oder im „Betriebshandbuch“ (Online-Anleitung).



1 tot 6 worden niet gebruikt tijdens de instelling. Raadpleeg de "Bedieningshandleiding" (boekje) of de "Gebruikershandleiding" (online handleiding) voor informatie over het gebruik van de printer en meer details.

1 a 6 non vengono utilizzati durante la configurazione. Per informazioni sull'uso della stampante e altri dettagli, consultare la "Guida per operatore" (fascicoletto) o la "Guida utente" (guida in linea).

1 a 6 no se utilizan durante la instalación. Para obtener información acerca de cómo usar la impresora y otra información, consulte el "Manual del operador" (folleto) o el "Manual de usuario" (manual online).

1 a 6 não são utilizados durante a instalação. Para obter informações sobre como utilizar a impressora e outros detalhes, consulte o "Guia do Operador" (folheto) ou o "Guia do Utilizador" (manual online).

1



x100



x12

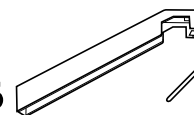


x20

2



x16



x8



x16



x16



x2

3



4

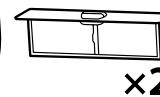
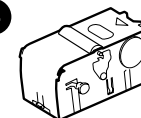


x12

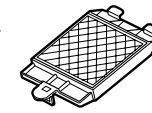
5



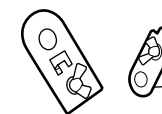
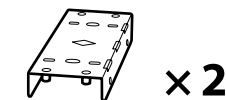
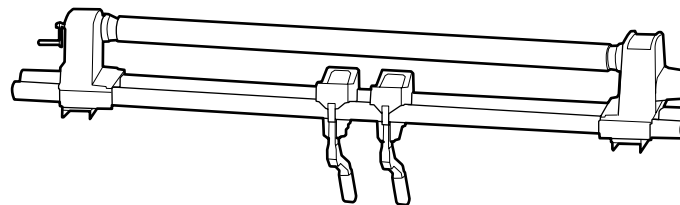
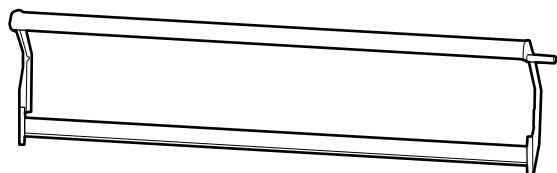
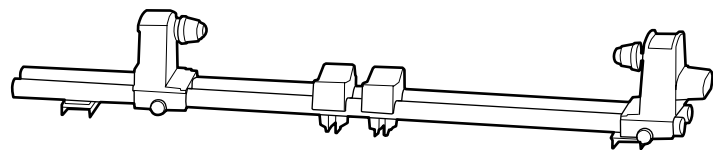
6



x2



x2



SC-S60600 series printers come with an additional print drying system.
See the additional print drying system manual for information on installation and package contents.

Les imprimantes de la série SC-S60600 disposent d'un système supplémentaire de séchage d'impression.
Consultez le manuel du système supplémentaire de séchage d'impression pour obtenir des informations sur l'installation et le contenu de l'emballage.

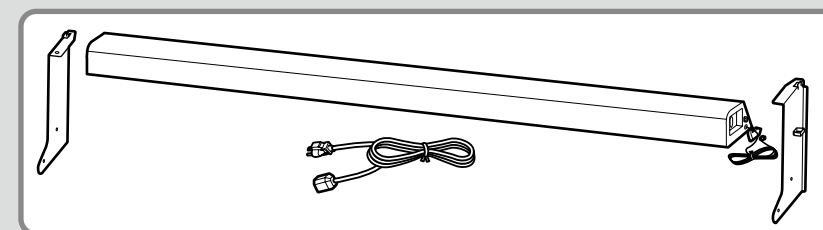
Drucker der SC-S60600-Serie sind mit einem zusätzlichen Drucktrocknungssystem ausgestattet.
Informationen zu Installation und Lieferumfang entnehmen Sie bitte der Anleitung des zusätzlichen Drucktrocknungssystems.








Printers van de SC-S60600-serie worden geleverd met een aanvullend droogstelsel voor de afdrukken.
Raadpleeg de handleiding van het aanvullend droogstelsel voor de afdrukken voor informatie over de installatie en de inhoud van de verpakking.

Le stampanti serie SC-S60600 dispongono di un asciugatore addizionale.
Consultare il manuale dell'asciugatore addizionale per informazioni sull'installazione e i contenuti della confezione.

Las impresoras SC-S60600 series incluyen un Sistema de secado de impresión adicional.
Consulte el Manual del sistema de secado de impresión adicional para obtener información acerca de la instalación y el contenido del paquete.

As impressoras da série SC-S60600 possuem um sistema de secagem de impressão adicional.
Consulte o manual do sistema de secagem adicional para informações sobre a instalação e conteúdos da embalagem.



 Caution:	Before assembling the printer, clear the work area by putting away the removed packing materials and bundled items.
 Attention :	Avant d'assembler l'imprimante, nettoyez la zone de travail en éloignant tous les matériaux d'emballage et les éléments fournis.
 Vorsicht:	Bevor Sie den Drucker montieren, räumen Sie die Arbeitsfläche frei, indem Sie die Verpackungsmaterialien entfernen.
 Opgelet:	Maak de werkruimte vrij voor het monteren van de printer door de verwijderde verpakkingsmaterialen en gebundelde onderdelen op te bergen.
 Attenzione:	Prima di assemblare la stampante, pulire l'area di lavoro rimuovendo i materiali d'imballo e confezionamento.
 Precaución:	Antes de montar la impresora, limpie el área de trabajo retirando los materiales de embalaje extraídos y los elementos incluidos.
 Cuidado:	Antes de montar a impressora, arrume a área de trabalho, removendo os materiais de embalagem e itens agrupados.



EN Assembly

IT Montaggio

FR Assemblage

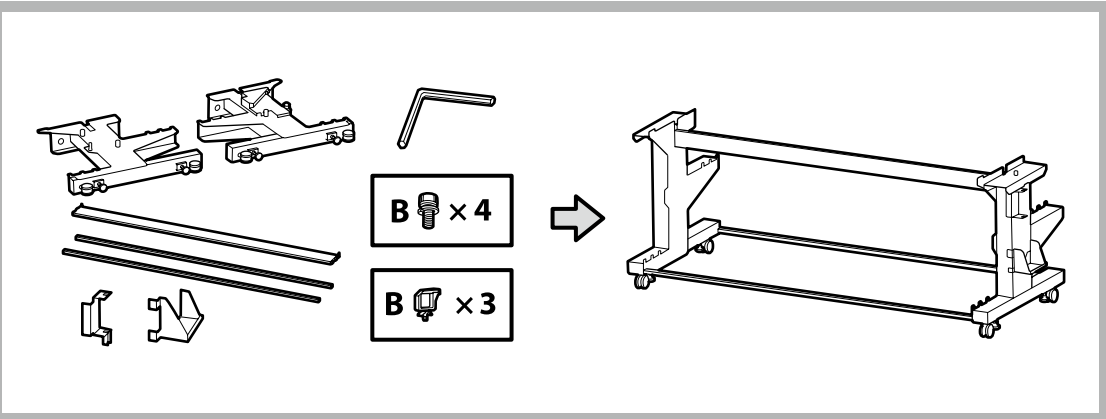
ES Montaje

DE Montage

PT Montagem

NL Montage

Stand
Support
Ständer
Onderstel
Base
Soporte
Suporte



It is recommended to assemble the stand by a group of three.

Trois personnes sont nécessaires à l'assemblage du support.

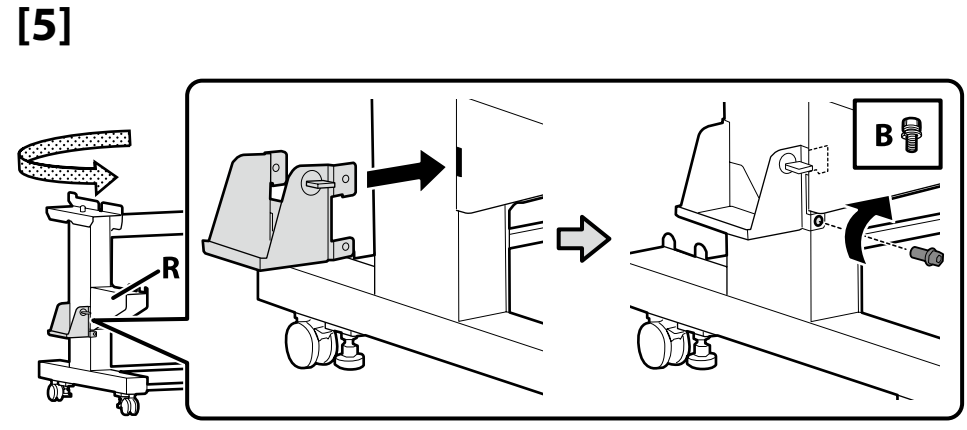
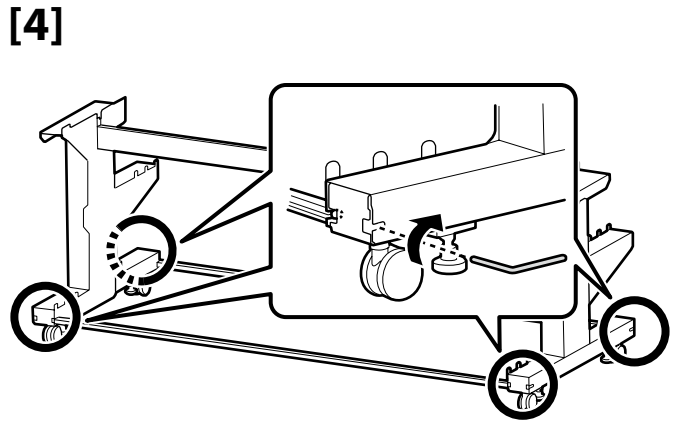
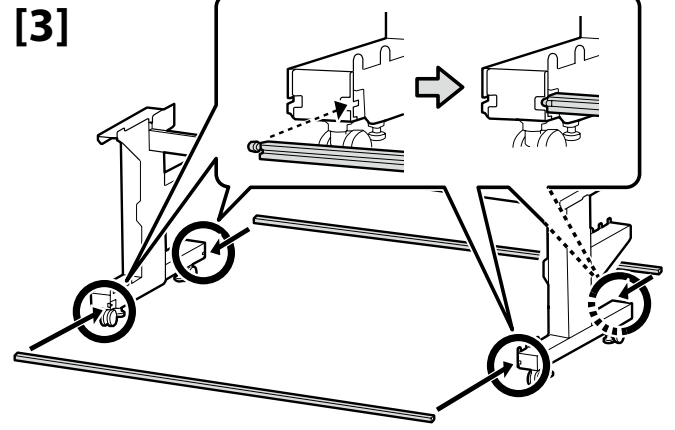
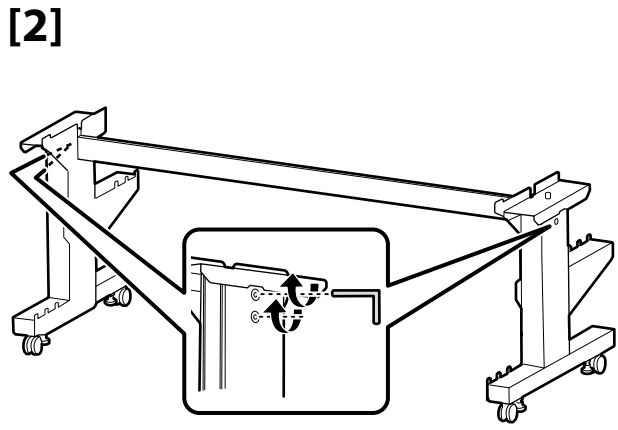
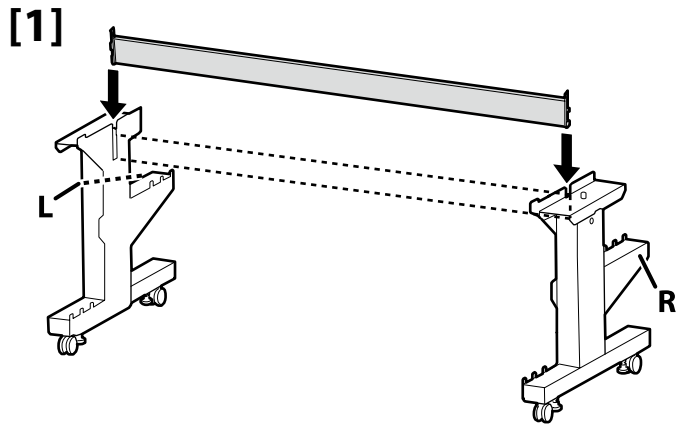
Es wird empfohlen, den Ständer mit einer Gruppe von drei Personen zu montieren.

✓ Het is raadzaam het onderstel door drie mensen te laten monteren.

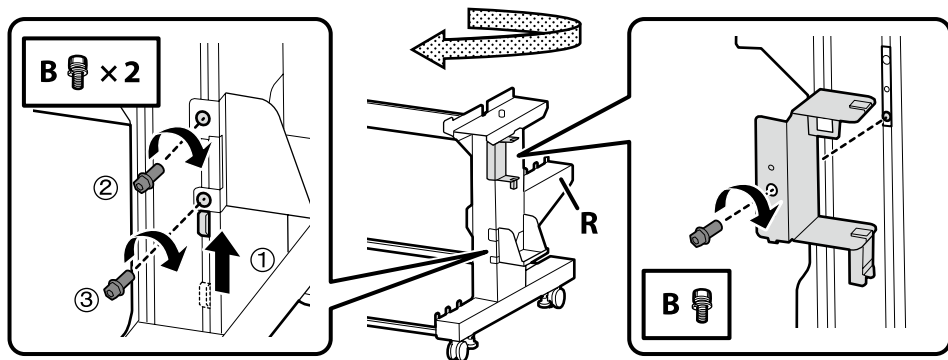
Si raccomanda di assemblare la base con un gruppo di tre.

Se recomienda montar el soporte entre tres personas.

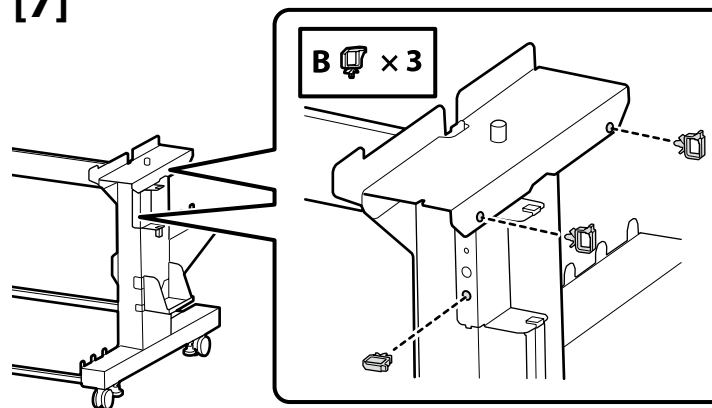
Recomenda-se a montagem do suporte por um grupo de três pessoas.



[6]



[7]



Printer Installation

Installation de l'imprimante

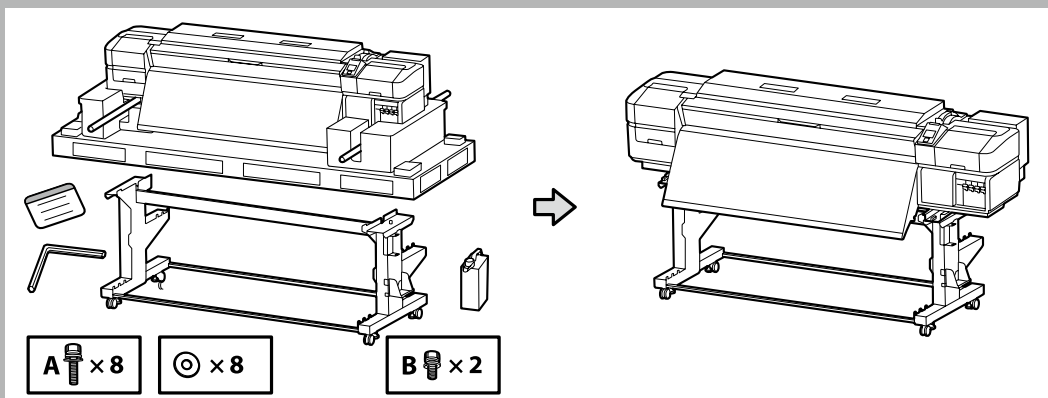
Druckerinstallation

Printerinstallatie

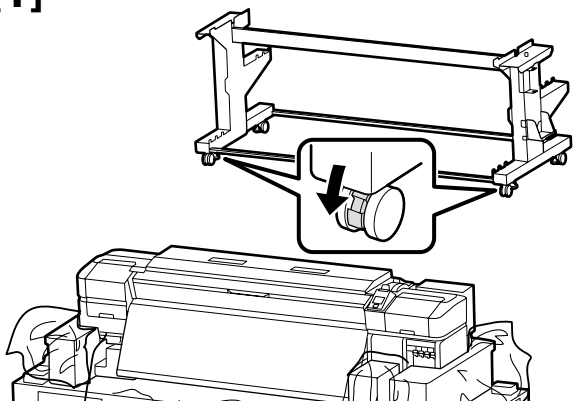
Installazione della stampante

Instalación de la impresora

Instalação da Impressora



[1]



Before using the printer, be sure the stand is fixed in place. When moving the printer unlock the casters.

Avant d'utiliser l'imprimante, assurez-vous que le support est fixé bien en place. Lorsque vous déplacez l'imprimante, déverrouillez les roulettes.

Bevor Sie den Drucker benutzen, stellen Sie sicher, dass der Ständer fixiert ist. Entsperren Sie beim Bewegen des Druckers die Transportrollen.

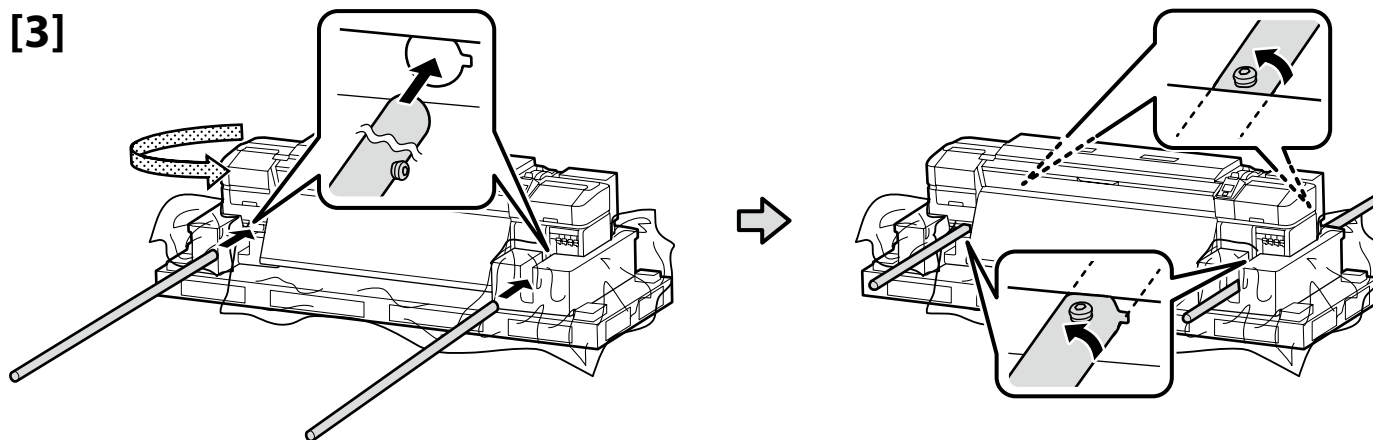
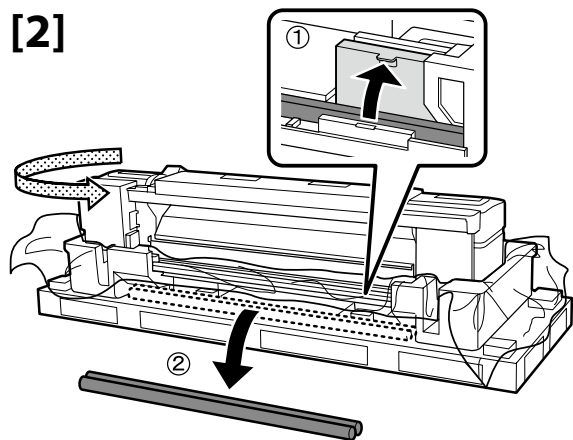


Zorg dat het onderstel op zijn plaats is vastgezet alvorens de printer in gebruik te nemen. Als u de printer verplaatst, moet u de wieltjes losmaken.

Prima di utilizzare la stampante, assicurarsi che la base sia ben fissata. Per muovere la stampante, sbloccare le ruote girevoli.

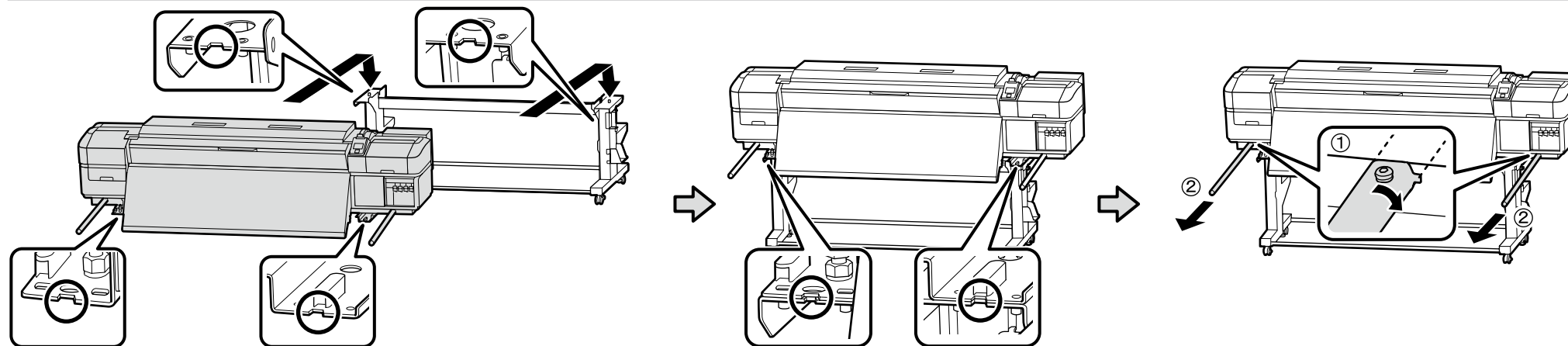
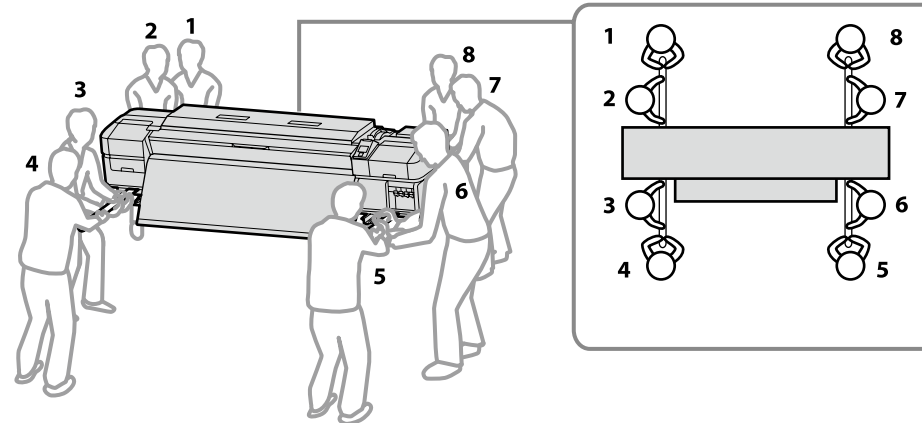
Antes de utilizar la impresora, asegúrese de que el soporte está fijo. Cuando traslade la impresora, desbloquee las ruedas.

Antes de usar a impressora, certifique-se de que o suporte está fixo no lugar. Ao mover a impressora, destrave as rodas.





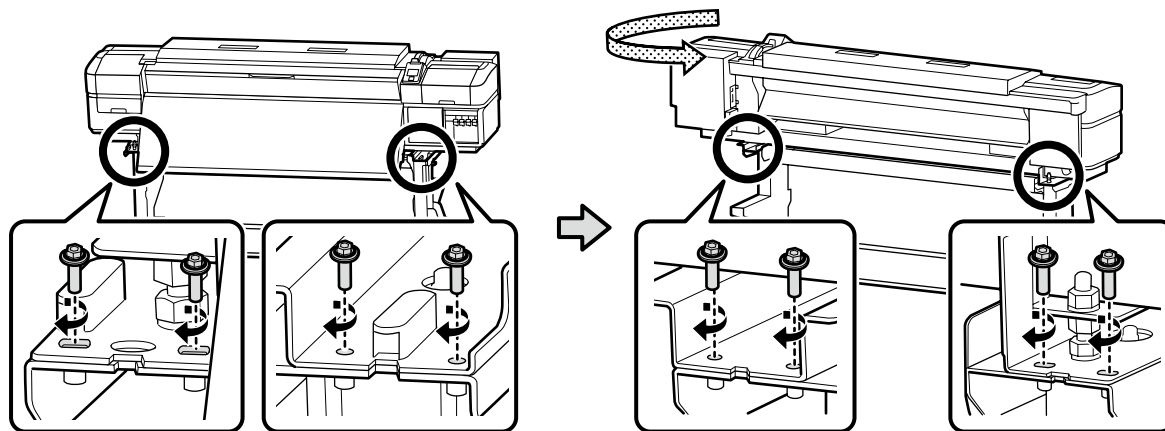
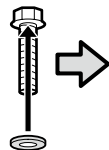
[4]

⚠ Caution:	When carrying the printer, use at least eight persons.
⚠ Attention :	N'essayez pas de soulever l'imprimante si vous êtes moins de huit personnes.
⚠ Vorsicht:	Wenn Sie den Drucker tragen, tun Sie dies mit mindestens acht Personen.
⚠ Opgelet:	Draag de printer met minstens acht personen.
⚠ Attenzione:	Per trasportare la stampante, occorrono almeno otto persone.
⚠ Precaución:	Serán necesarias al menos ocho personas para transportar la impresora.
⚠ Cuidado:	A impressora deverá ser transportada por, pelo menos, oito pessoas.




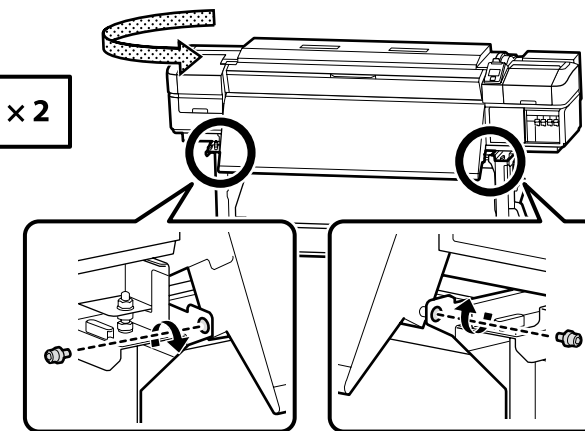
[5]

A  × 8
 × 8










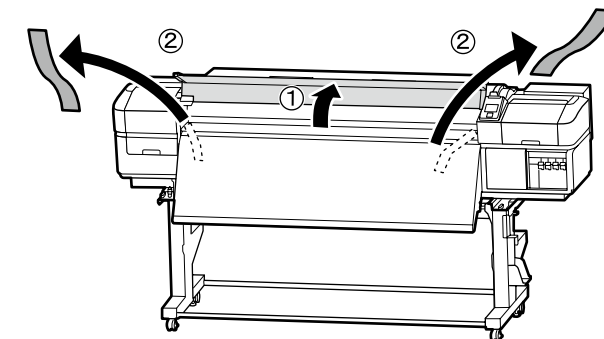
[6]

B  × 2

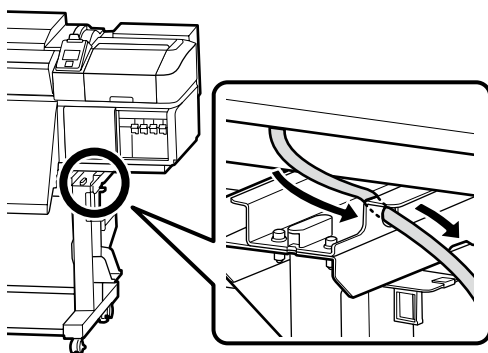


[7]

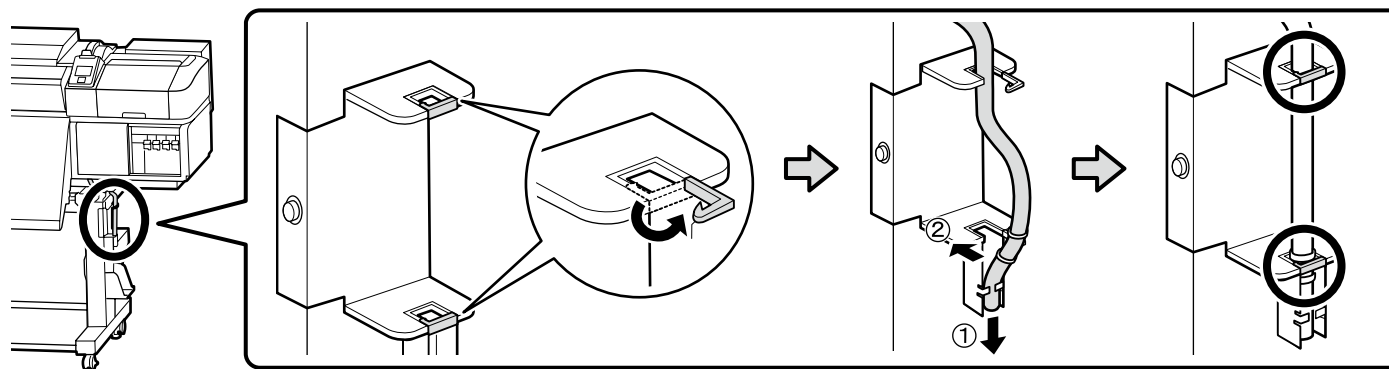
 Caution:	Be careful not to trap your hands or fingers when opening or closing the front cover.
 Attention :	Veillez à ne pas vous coincer les mains ou les doigts lorsque vous ouvrez ou fermez le capot avant.
 Vorsicht:	Achten Sie darauf, Ihre Hände oder Finger beim Öffnen oder Schließen der vorderen Abdeckung nicht einzuklemmen.
 Opgelet:	Pas op dat uw handen of vingers niet bekneld raken bij het openen of sluiten van het voorste deksel.
 Attenzione:	Fare attenzione a non schiacciarsi le mani o le dita durante l'apertura o la chiusura dello sportello frontale.
 Precaución:	Tenga cuidado de no pillarse las manos ni los dedos al abrir o cerrar la tapa delantera.
 Cuidado:	Tenha cuidado para não entalar as suas mãos ou dedos ao abrir ou fechar a tampa frontal.



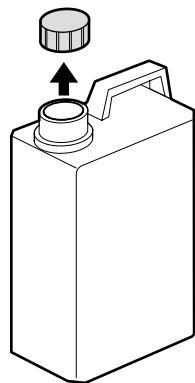
[8]



[9]

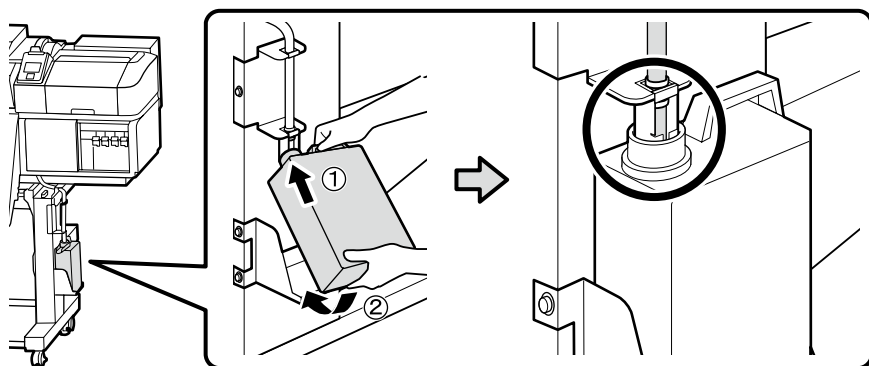


[10]



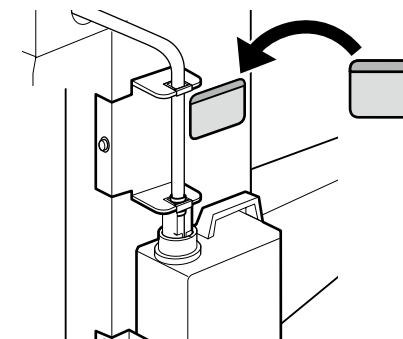
✓	The lid of the Waste Ink Bottle is required when disposing of the waste ink. Keep the lid. Do not throw it away.
	Vous devez utiliser le couvercle du Bidon d'encre résiduelle lorsque vous jetez l'encre résiduelle. Gardez le couvercle. Ne le jetez pas.
	Der Deckel des Resttintenbehälter ist erforderlich zur Entsorgung der Resttinte. Behalten Sie den Deckel. Schmeißen Sie ihn nicht weg.
	De dop van de Inktfles is vereist bij het afvoeren van overtollig inkt. Bewaar de dop. Gooi deze niet weg.
	Il coperchio della Tanica di scarico inchiostro è necessario per lo smaltimento dell'inchiostro esausto. Conservare il tappo. Non gettarlo via.
	Para tirar la tinta sobrante, será necesaria la tapa del Recipiente para tinta sobrante. Guarde la tapa. No la tire.
A tampa da Frasco de desperdício de tinta é necessária quando se descarta a tinta residual. Guarde a tampa. Não a deite fora.	

[11]



[12]

!	Place the caution label for your language over the English label.
	Placez l'étiquette d'avertissement de votre langue au-dessus de l'étiquette en anglais.
	Platzieren Sie das Warnetikett in Ihrer Sprache über dem englischen Etikett.
	Plaats het waarschuwingslabel voor uw taal over het Engelse label.
	Apporre l'etichetta di attenzione nella propria lingua sopra l'etichetta in inglese.
	Coloque la etiqueta de precaución de su idioma sobre la etiqueta en inglés.
Coloque a etiqueta de advertência no seu idioma por cima da etiqueta em inglês.	



Next, remove the following items from the packaging and install them in order: auto take-up reel unit ① > tension bar ② > media feeding unit ③.

Puis retirez les éléments suivants de l'emballage et installez-les dans l'ordre : enrouleur papier Automatique ① > barre de tension ② > unité chargement papier ③.

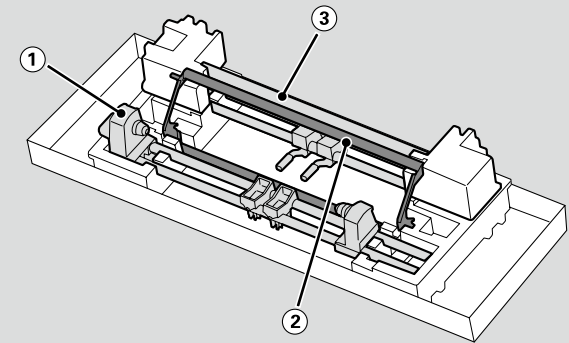
Entfernen Sie anschließend die folgenden Artikel aus der Verpackung und installieren Sie sie der Reihe nach: Aufrolleinheit ① > Spannungsstange ② > Medieneinzugseinheit ③.

✓ Verwijder dan de volgende items uit de verpakking en installeer ze op volgorde: automatische oproleenheid ① > spanningsstang ② > mediadoorvoer eenheid ③.

Quindi, rimuovere i seguenti elementi dalla confezione e installarli in ordine: riavvolgitore automatico ① > barra di tensione ② > unità di alimentazione supporto ③.

A continuación, extraiga los siguientes artículos del paquete e instálelos en este orden: Unidad de recogida automática ① > Barra de tensión ② > Unidad alimentadora de documentos ③.

Em seguida, retire os seguintes itens da embalagem e instale-os por ordem: Unidade de rebobinagem automática ① > barra de tensão ② > Unidade de alimentação de papel ③.



Auto Take-up Reel Unit

Enrouleur papier Automatique

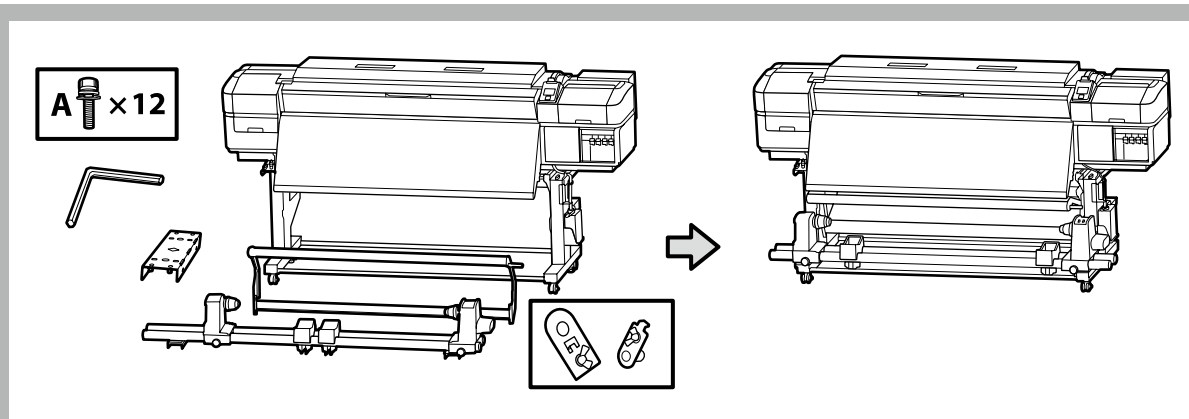
Aufrolleinheit

Automatische oproleenheid

Riavvolgitore automatico

Unidad de recogida automática

Unidade de rebobinagem automática



Carry the Auto Take-up Reel Unit using two persons, each holding the two bars as shown in the figure on the right.

Prévoyez deux personnes pour porter l'Enrouleur papier Automatique, chacune tenant les deux barres comme illustré sur la figure de droite.

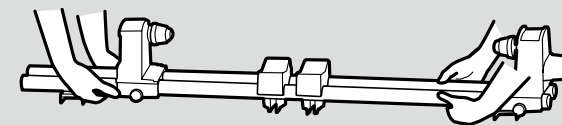
Tragen Sie die Aufrollleinheit mit zwei Personen, von denen jede die beiden Stangen wie auf der rechten Abbildung dargestellt halten muss.

Draag de Automatische oproleenheid met twee personen waarbij elke persoon de twee stangen vasthoudt zoals rechts in de afbeelding aangeduid.

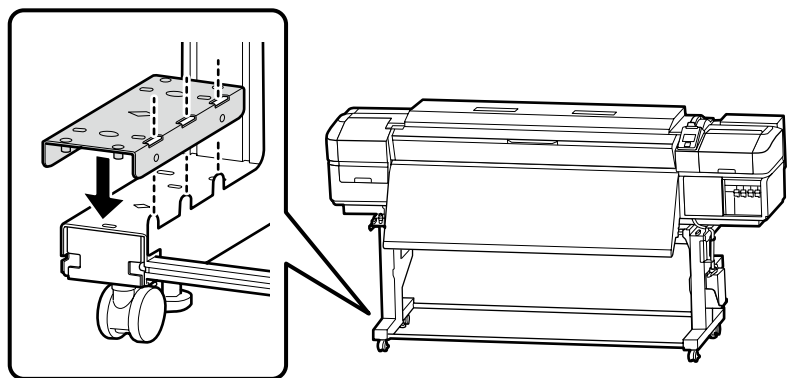
Eseguire il trasporto del Riavvolgitore automatico con due persone, ognuna delle quali mantiene due barre come mostrato nella figura a destra.

Con la ayuda de dos personas, transporte la Unidad de recogida automática, ambas sujetando las dos barras, tal y como se muestra en la figura de la derecha.

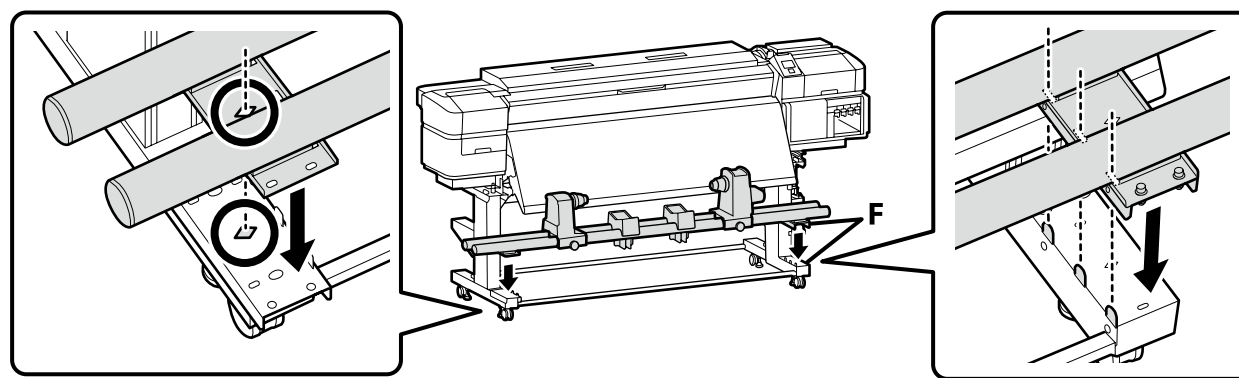
A Unidade de rebobinagem automática deverá ser transportada por duas pessoas, cada uma segurando nas duas barras conforme ilustrado na figura à direita.



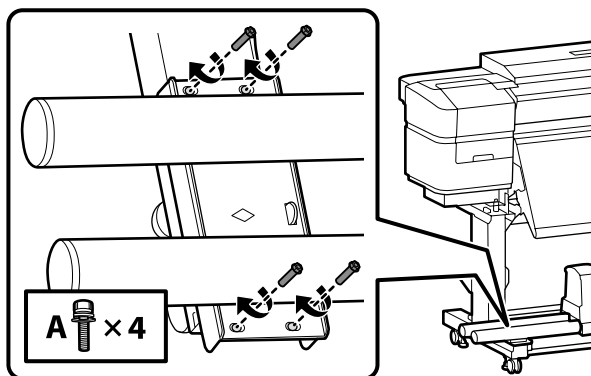
[1]



[2]



[3]



[4]

Fasten the screws on the **A** side, keeping the pipes pressed as shown, and then fasten the screws on the **B** side.

Serrez les vis sur le côté **A**, tout en appuyant sur les tuyaux comme illustré, puis serrez les vis sur le côté **B**.

Bringen Sie die Schrauben auf der **A**-Seite an, halten Sie die Röhren wie abgebildet gedrückt und bringen Sie dann die Schrauben auf der **B**-Seite an.

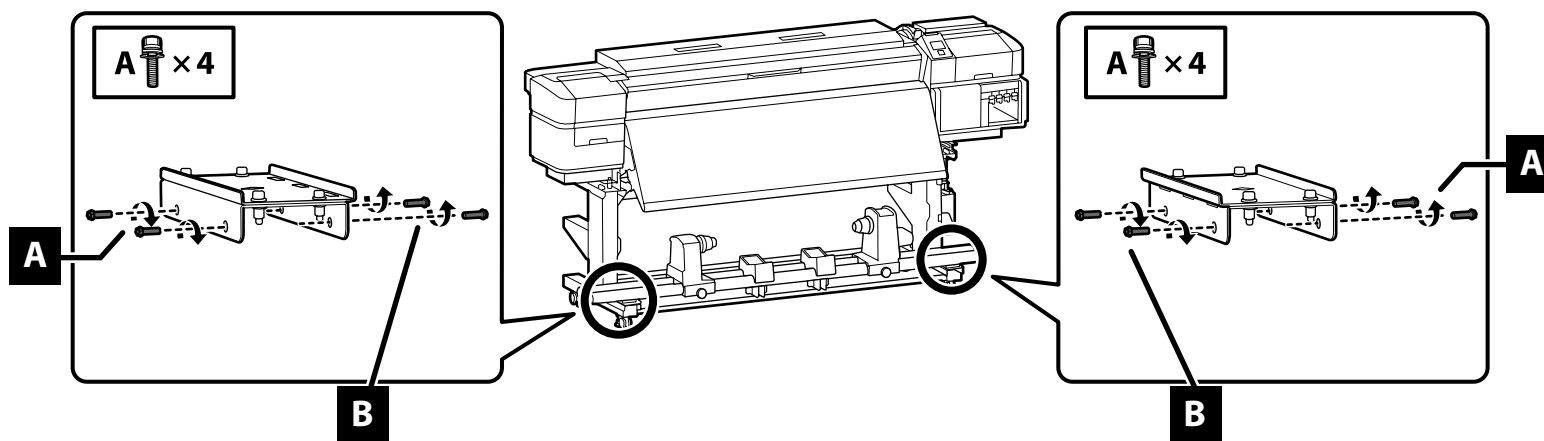


Draai de schroeven op zijde **A** vast en druk op de pijpen zoals afgebeeld. Draai vervolgens de schroeven op zijde **B** vast.

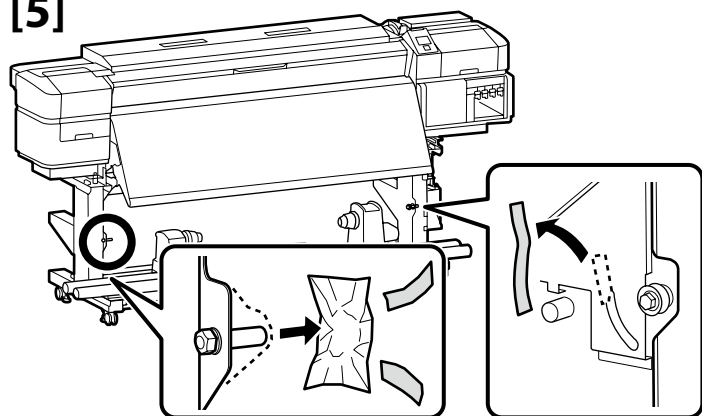
Fissare le viti sul lato **A**, tenendo premuti i tubi come mostrato, quindi fissare le viti sul lato **B**.

Apriete los tornillos de la parte **A** mientras sujeta los tubos tal y como se muestra en la imagen. A continuación, apriete los tornillos de la parte **B**.

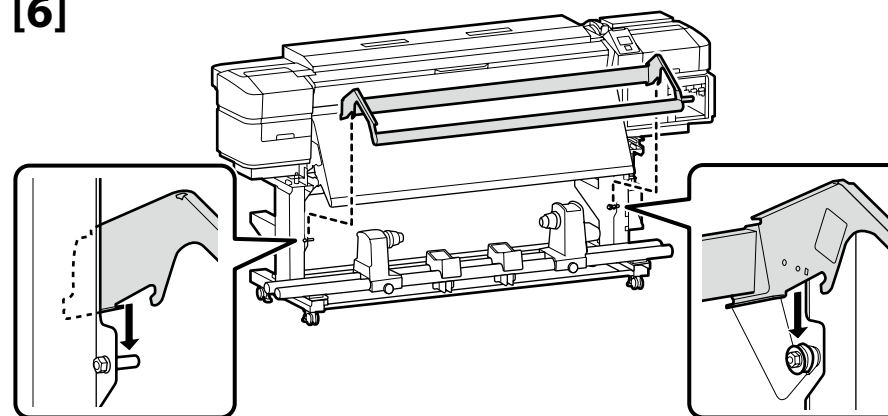
Aperte os parafusos no lado **A**, mantendo os tubos pressionados conforme mostrado e, de seguida, aperte os parafusos no lado **B**.

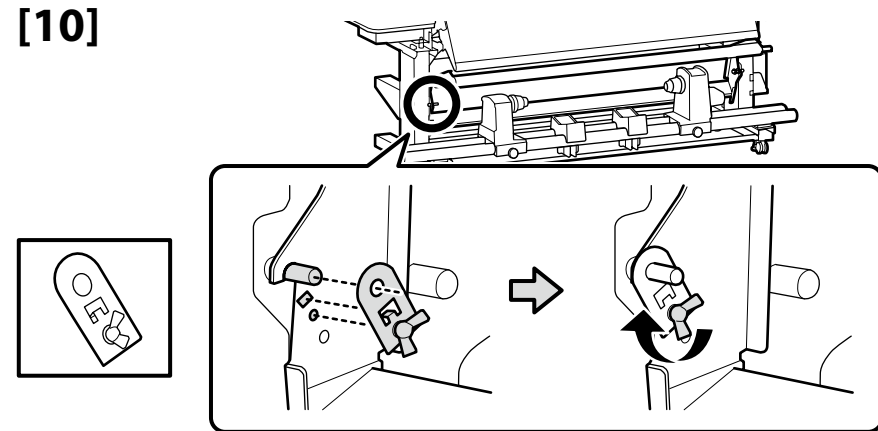
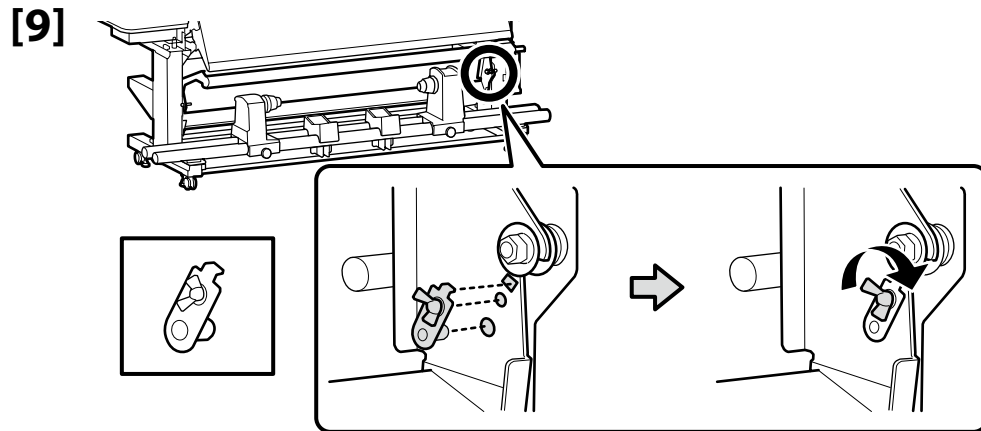
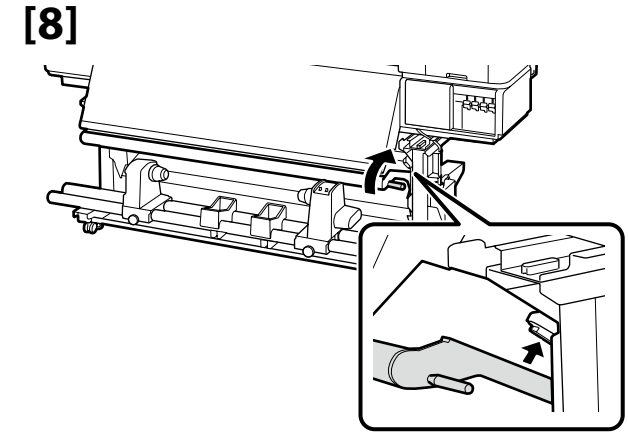
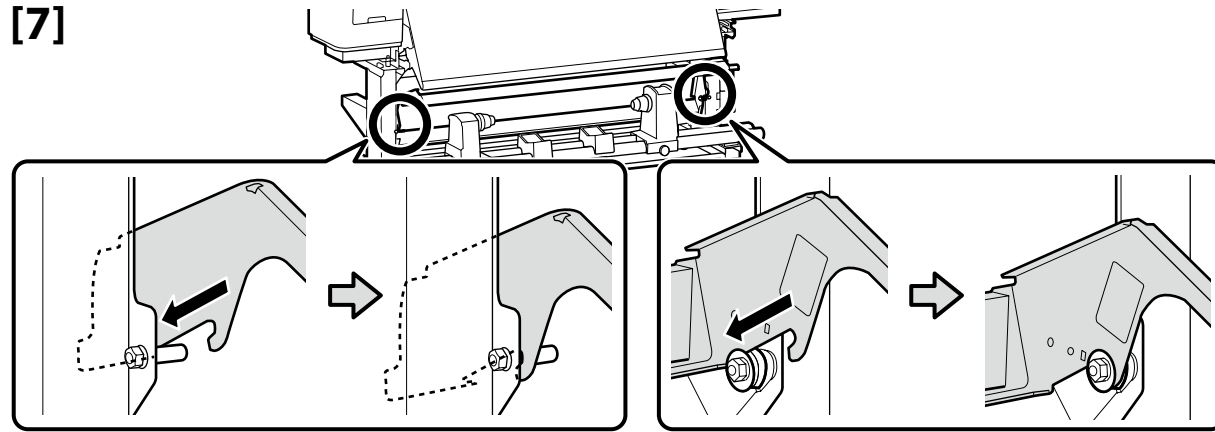


[5]



[6]





Media Feeding Unit

Unité chargement papier

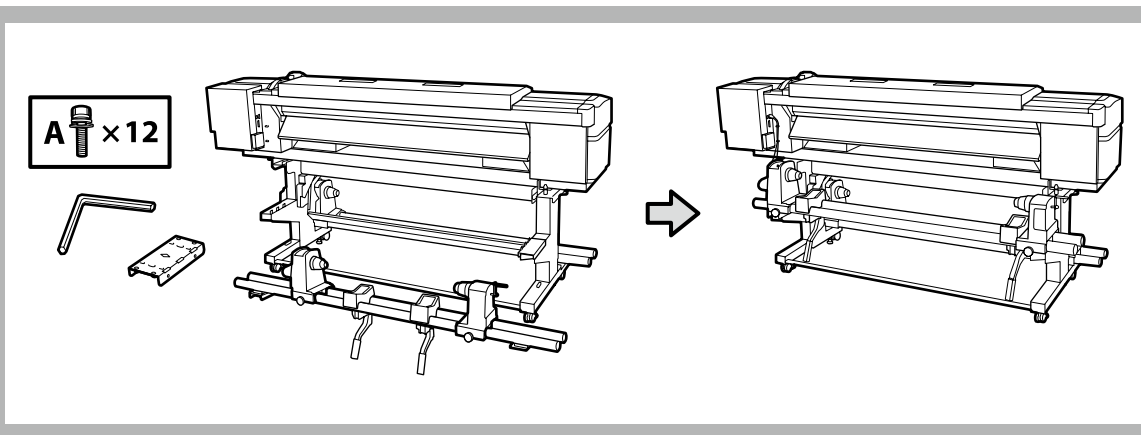
Medieneinzugseinheit

Mediadoorvoer eenheid

Unità di alimentazione supporto

Unidad alimentadora de documentos

Unidade de alimentação de papel



- ❑ Two people should hold the two bars when carrying the Media Feeding Unit.
- ❑ Remove the roll core from the Media Feeding Unit before installing. Do not throw this away as it will be used as the roll core for the new media.

- ❑ Deux personnes doivent tenir les deux barres lors du transport de l'Unité chargement papier.
- ❑ Retirez le mandrin de l'Unité chargement papier avant l'installation. Ne le jetez pas car il servira de mandrin pour le nouveau support.

- ❑ Greifen Sie beim Tragen der Medieneinzugseinheit die beiden Stangen.
- ❑ Entfernen Sie vor der Installation den Spulenkern aus der Medieneinzugseinheit. Werfen Sie ihn nicht weg, da er für neue Medien als Rollenkern verwendet wird.

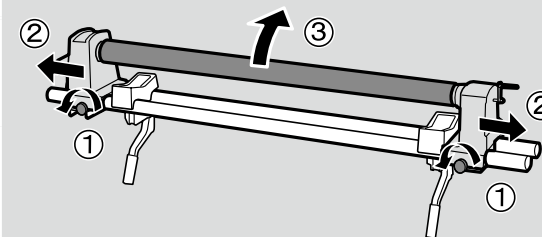
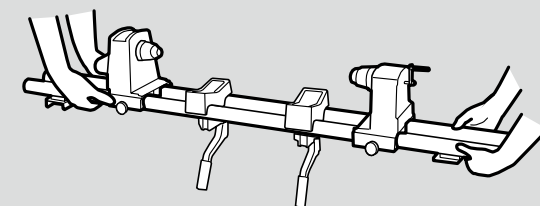


- ❑ Twee mensen moeten de twee stangen vasthouden wanneer ze de Mediadoorvoer eenheid dragen.
- ❑ Verwijder de rolkern van de Mediadoorvoer eenheid voordat u de installatie start. Gooi dit niet weg omdat het zal worden gebruikt als de rolkern voor de nieuwe media.

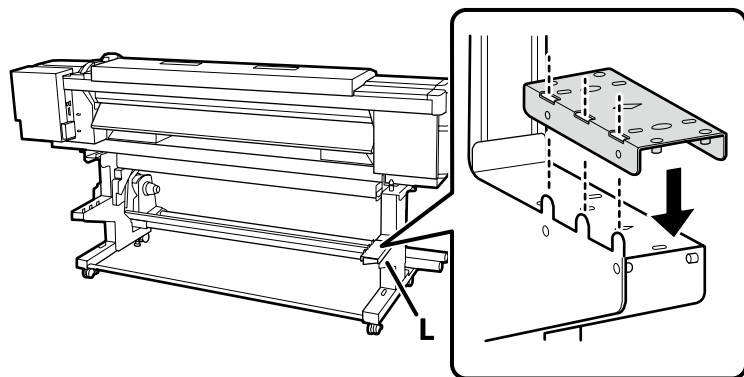
- ❑ Due persone devono tenere le due barre durante il trasporto dell'Unità di alimentazione supporto.
- ❑ Rimuovere l'anima del rotolo dall'Unità di alimentazione supporto prima dell'installazione. Non gettarla via in quanto verrà utilizzata come anima del rotolo del nuovo supporto.

- ❑ Cuando se transporte la Unidad alimentadora de documentos, dos personas deberán sujetar las dos barras.
- ❑ Extraiga el centro del rollo de la Unidad alimentadora de documentos antes de instalarla. No lo tire, ya que se utilizará como centro del rollo del nuevo soporte.

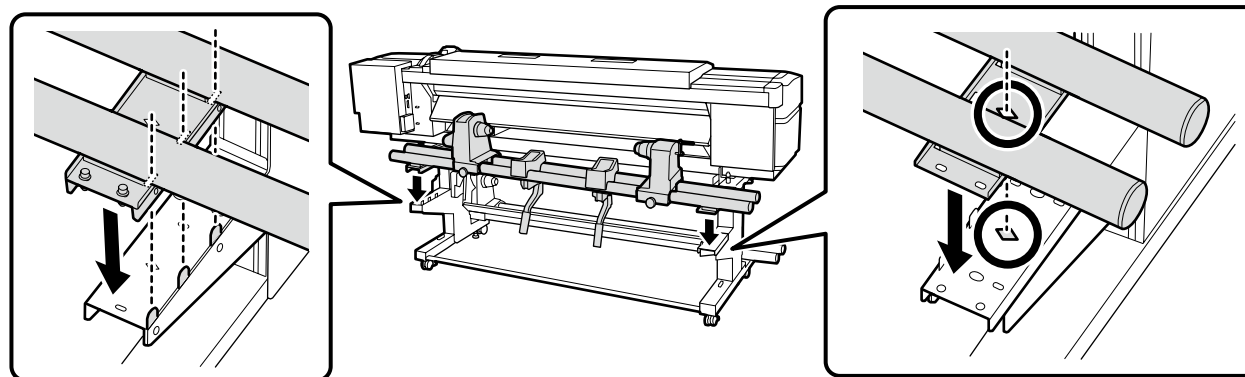
- ❑ Duas pessoas devem segurar as duas barras ao transportar a Unidade de alimentação de papel.
- ❑ Retire o rolo central da Unidade de alimentação de papel antes de proceder à instalação. Não o deite fora porque este será utilizado como rolo central para o novo papel.



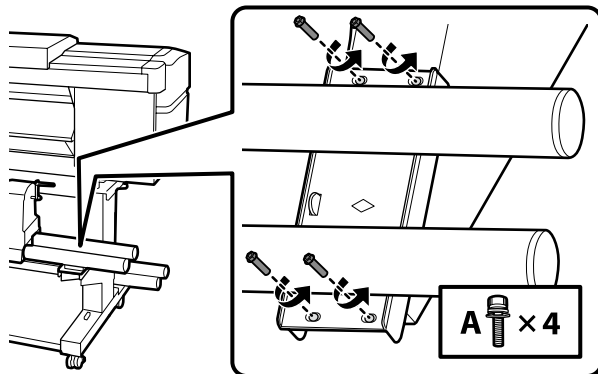
[1]



[2]



[3]



[4]

Fasten the screws on the **A** side, keeping the pipes pressed as shown, and then fasten the screws on the **B** side.

Serrez les vis sur le côté **A**, tout en appuyant sur les tuyaux comme illustré, puis serrez les vis sur le côté **B**.

Bringen Sie die Schrauben auf der **A**-Seite an, halten Sie die Röhren wie abgebildet gedrückt und bringen Sie dann die Schrauben auf der **B**-Seite an.

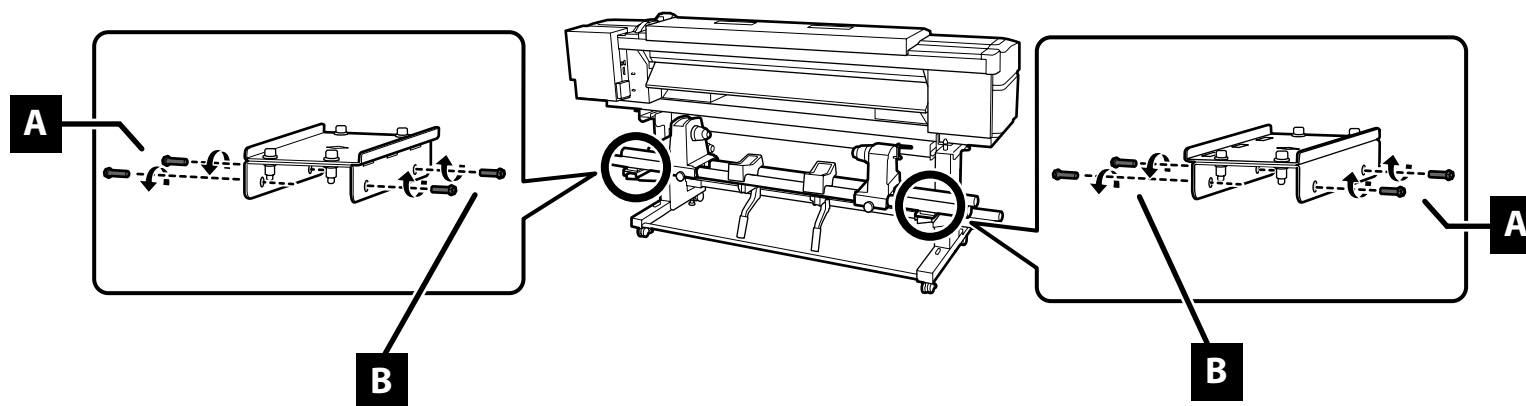
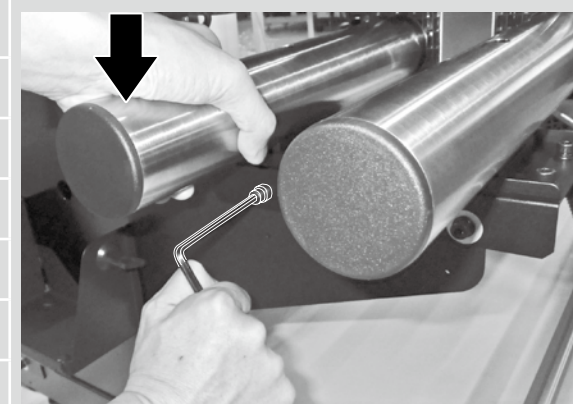


Draai de schroeven op zijde **A** vast en druk op de pijpen zoals afgebeeld. Draai vervolgens de schroeven op zijde **B** vast.

Fissare le viti sul lato **A**, tenendo premuti i tubi come mostrato, quindi fissare le viti sul lato **B**.

Apriete los tornillos de la parte **A** mientras sujeta los tubos tal y como se muestra en la imagen. A continuación, apriete los tornillos de la parte **B**.

Aperte os parafusos no lado **A**, mantendo os tubos pressionados conforme mostrado e, de seguida, aperte os parafusos no lado **B**.



Connecting Cables

Raccordement des câbles

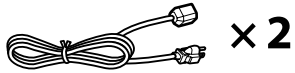
Kabel anschließen

Kabels aansluiten

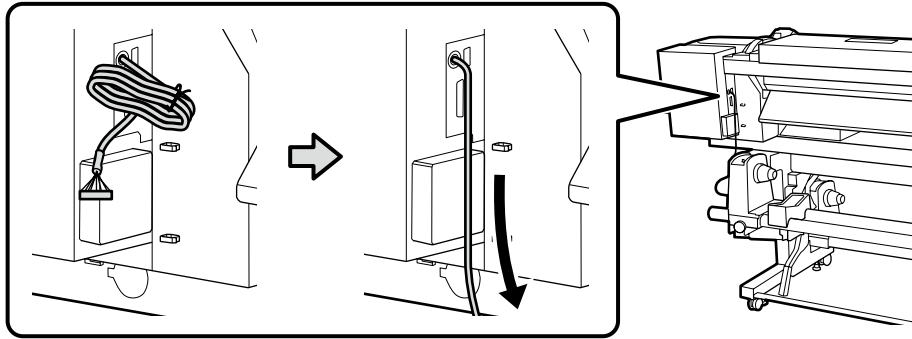
Cavi di connessione

Conexión de los cables

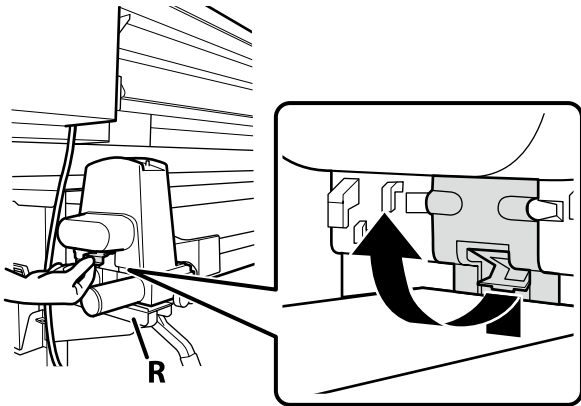
Ligar os Cabos



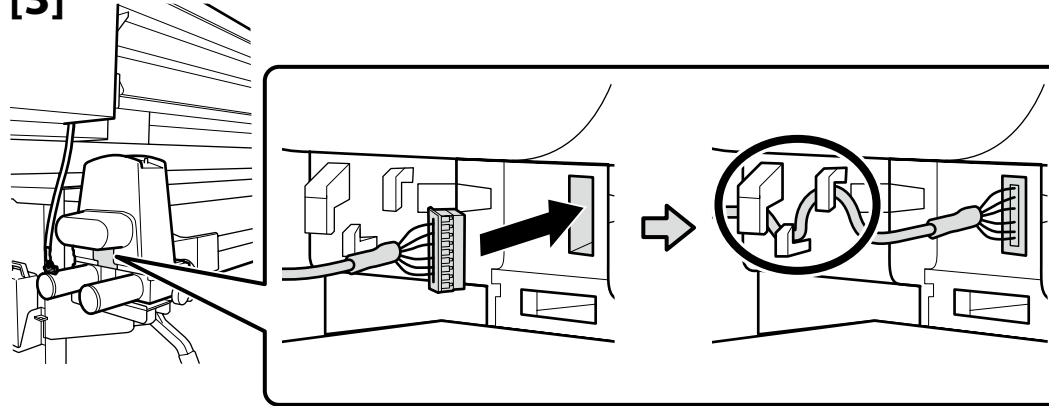
[1]



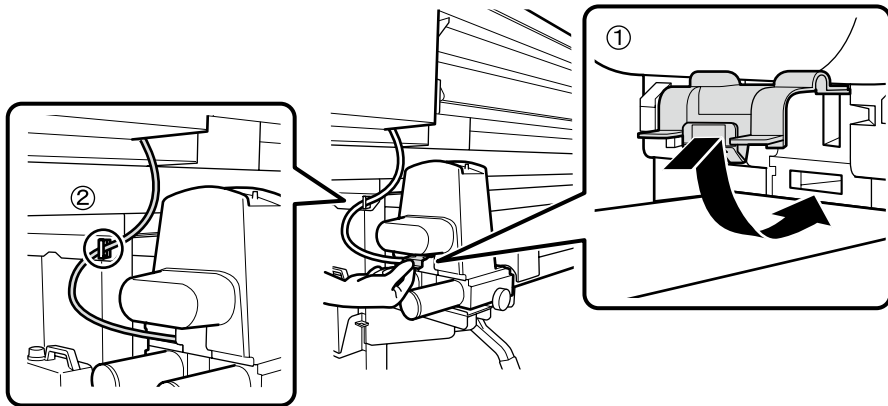
[2]



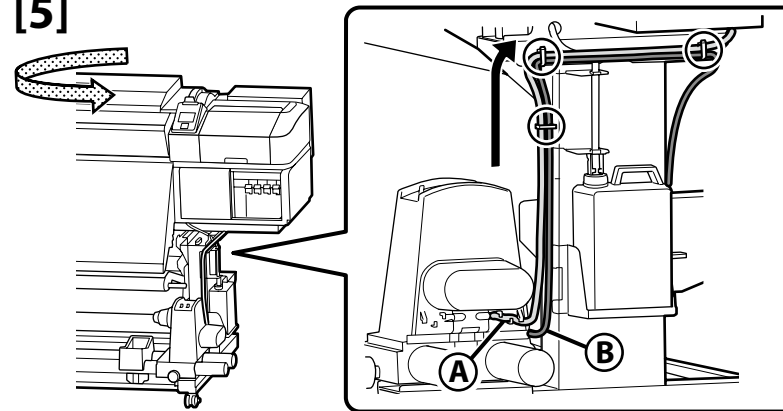
[3]



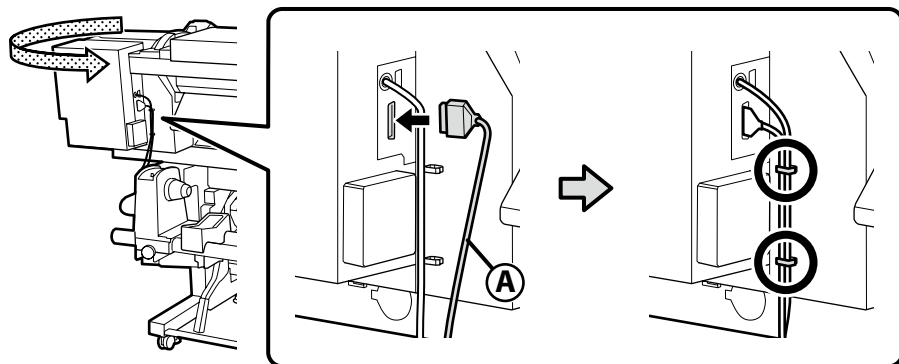
[4]



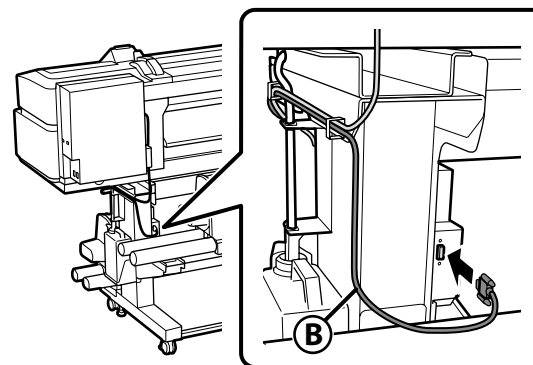
[5]



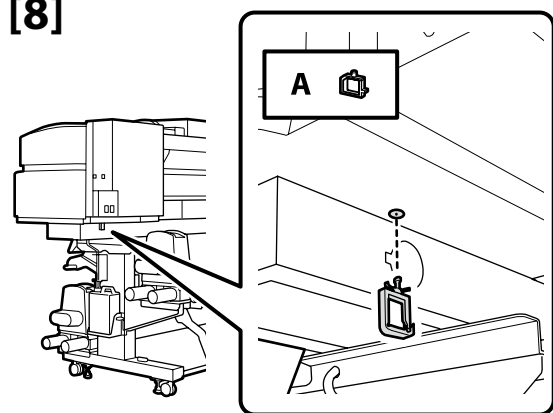
[6]



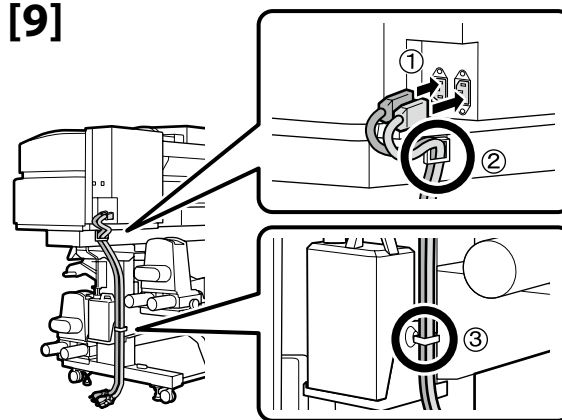
[7]



[8]

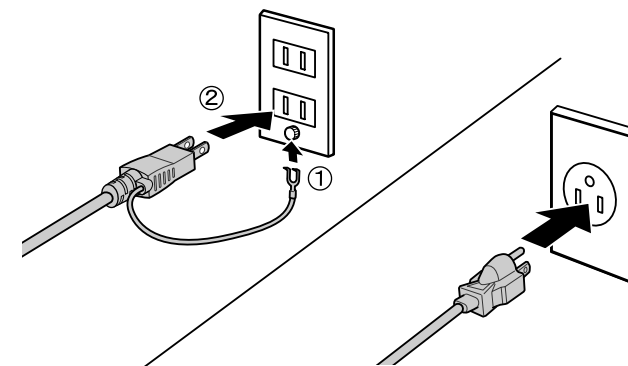


[9]

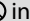


[10]

Warning:	Use only the type of power source indicated on the printer's label.
Avertissement :	Utilisez uniquement le type de source d'alimentation électrique indiqué sur l'étiquette de l'imprimante.
Warnung:	Verwenden Sie nur die Art der Stromversorgung die auf dem Drucker-Etikett angegeben ist.
Waarschuwing:	Gebruik alleen het type voedingsbron dat op het etiket van de printer staat vermeld.
Avvertenza:	Usare solo il tipo di sorgente di alimentazione indicato sull'etichetta della stampante.
Advertencia:	Utilice únicamente el tipo de suministro de alimentación indicado en la etiqueta de la impresora.
Aviso:	Utilize apenas o tipo de fonte de alimentação indicada na etiqueta da impressora.




Check that the status of the levels are OK as shown in the illustration before moving to the next step.

The  indicates that the status of the printer is not level. You can adjust the printer's level by using the adjusters.


After adjusting the adjusters, we recommend checking that the casters are raised from the floor.

Vérifiez que l'état des niveaux est OK comme indiqué dans l'illustration avant de passer à l'étape suivante.

Le  indique que l'état de l'imprimante n'est pas horizontal. Vous pouvez régler le niveau de l'imprimante en utilisant les dispositifs de réglage.



Après avoir ajusté les dispositifs de réglage, nous vous conseillons de vérifier que les roulettes sont surélevées par rapport au sol.

Prüfen Sie, ob der Status der Nivellierfüße wie abgebildet OK ist, bevor Sie zum nächsten Schritt übergehen.

Dies  zeigt an, dass der Drucker nicht nivelliert ist. Sie können den Druckerstand mit Hilfe der Einsteller anpassen.


Nach Anpassung der Einsteller sollten Sie prüfen, ob die Transportrollen vom Boden angehoben sind.

Controleer of de status van de niveaus OK zijn zoals weergegeven in de afbeelding voordat u naar de volgende stap gaat.

 De  geeft aan dat de status van de printer niet horizontaal is. U kunt het niveau van de printer aanpassen met de regelaars.


Na het aanpassen van de regelaars, raden wij u aan om te controleren of de wieltjes van de vloer worden getild.

Verificare che lo stato dei livelli sia OK come mostrato nell'illustrazione prima di passare alla fase successiva.

 indica che la stampante non è in piano. È possibile regolare il livello della stampante utilizzando i regolatori.

Dopo aver regolato i regolatori, si consiglia di verificare che le ruote girevoli siano sollevate dal pavimento.

Compruebe que el estado de los niveles es OK, como se muestra en el dibujo, antes de pasar al siguiente paso.

El  indica que el estado de la impresora no está nivelado. Puede ajustar el nivel de la impresora utilizando los ajustes.

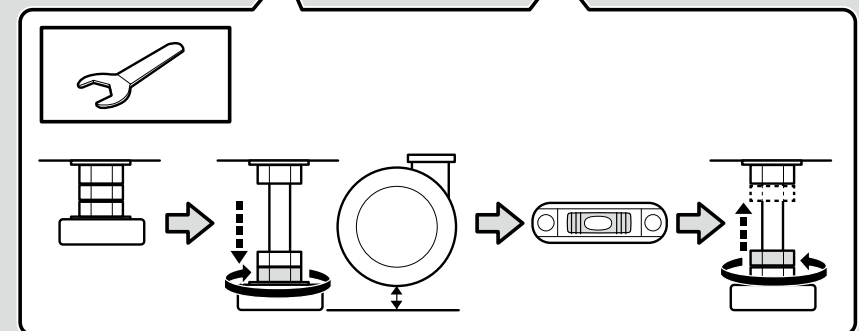
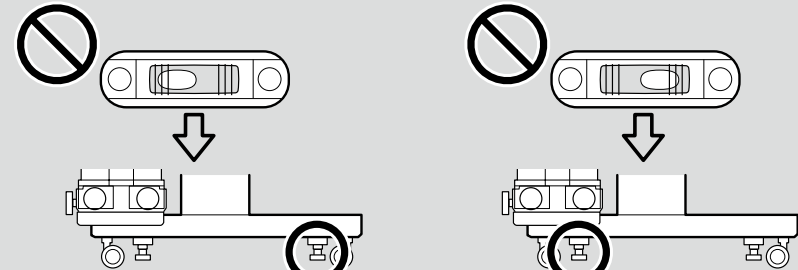
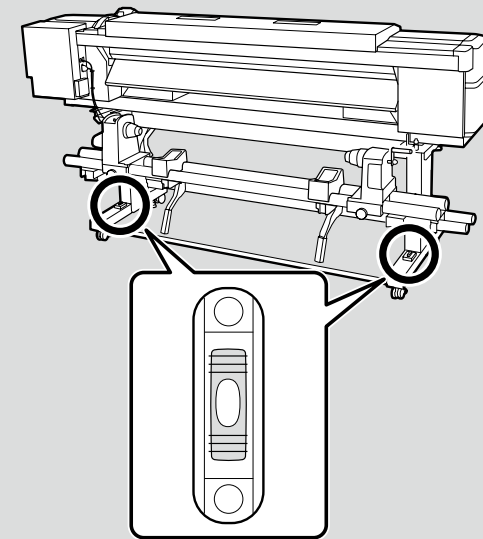
Después de ajustar los ajustes, le recomendamos que verifique que las ruedas estén levantadas del suelo.

Verifique se o estado dos níveis está OK tal como ilustrado antes de passar ao passo seguinte.

 indica que a impressora não está nivelada. Pode ajustar o nível da impressora utilizando os niveladores.

Após ajustar os niveladores, recomendamos que verifique se as rodas estão levantadas do chão.

OK



Additional Print Drying System (SC-S60600 Series Only)

Systeme supplémentaire de séchage d'impression (Série SC-S60600 uniquement)

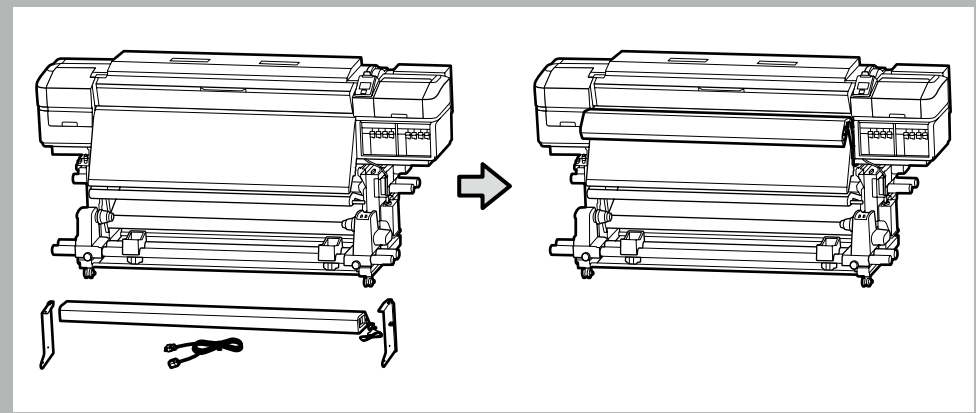
Zusätzliches Drucktrocknungssystem (nur SC-S60600-Serie)

Aanvullend droogstelsysteem voor de afdrucken (alleen SC-S60600-serie)

Asciugatore addizionale (solo serie SC-S60600)

Sistema de secado de impresión adicional (solo para SC-S60600 Series)

Sistema de Secagem de Impressão Adicional (Apenas série SC-S60600)



See the manual supplied with the additional print drying system to install it correctly.

Consultez le manuel fourni avec le système supplémentaire de séchage d'impression pour l'installer correctement.

Beachten Sie zur ordnungsgemäßen Installation die mit dem zusätzlichen Drucktrocknungssystem gelieferte Anleitung.



Raadpleeg de handleiding die bij het aanvullend droogstelsysteem voor de afdrucken is geleverd voor een correcte installatie.

Consultare il manuale in dotazione con l'asciugatore addizionale per l'installazione corretta.

Consulte el manual que se incluye con el Sistema de secado de impresión adicional para instalarlo correctamente.

Consulte o manual fornecido com o sistema de secagem de impressão adicional para instalá-lo corretamente.

Display Settings

Paramètres d'affichage

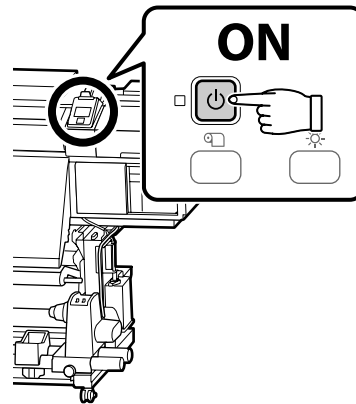
Displayeinstellungen

Scherminstellingen

Impostazioni di visualizzazione

Configuración de la pantalla

Definições do visor



Initial setup begins when the printer is turned on for the first time. Choose a language and follow the on-screen instructions to set the clock and choose units of measurement. Users of the SC-S80600 series will then be prompted to choose a color mode. The color mode can be changed at any time once initial setup is complete; for more information, see the *User's Guide* (PDF).

La configuration initiale commence lorsque l'imprimante est mise sous tension pour la première fois. Choisissez une langue et suivez les instructions à l'écran pour régler l'horloge et choisir les unités de mesure. Les utilisateurs de la série SC-S80600 seront alors invités à choisir un mode couleur. Le mode couleur peut être modifié à tout moment une fois la configuration initiale terminée, pour plus d'informations, consultez le *Guide d'utilisation* (PDF).

Die Erstkonfiguration startet, wenn der Drucker das erste Mal angeschaltet wird. Wählen Sie eine Sprache und folgen Sie den Anweisungen auf dem Bildschirm, um die Uhrzeit einzustellen und wählen Sie die Maßeinheiten. Benutzer der SC-S80600-Serie werden dann aufgefordert einen Farbmodus zu wählen. Der Farbmodus kann jederzeit geändert werden, sobald die Erstkonfiguration abgeschlossen ist; weitere Informationen finden Sie im *Benutzerhandbuch* (PDF).

De eerste installatie begint wanneer de printer voor het eerst wordt ingeschakeld. Kies een taal en volg de instructies op het scherm om de klok in te stellen en de meeteenheden te kiezen. Aan gebruikers van de reeks SC-S80600 wordt gevraagd om een kleurenmodus te kiezen. De kleurenmodus kan op elk moment worden gewijzigd zodra de eerste installatie is voltooid; meer informatie vindt u in de *Gebruikershandleiding* (pdf).

La configurazione iniziale si avvia quando si accende la stampante per la prima volta. Scegliere una lingua e seguire le istruzioni a video per impostare l'orologio e scegliere le unità di misura. Agli utenti della serie SC-S80600 verrà quindi richiesto di scegliere una modalità di colore. La modalità di colore può essere modificata in qualsiasi momento al termine della configurazione iniziale; per ulteriori informazioni, consultare la *Guida utente* (PDF).

La instalación inicial comenzará cuando se encienda la impresora por primera vez. Elija un idioma y siga las instrucciones que se muestran en pantalla para ajustar la hora y seleccionar las unidades de medida. A continuación, el usuario de la SC-S80600 series podrá elegir un modo de color. Después de completar la instalación inicial, podrá volver a cambiar el modo de color en cualquier momento. Para obtener más información sobre cómo hacerlo, consulte el *Manual del usuario* (PDF).

A configuração inicial começa quando a impressora é ligada pela primeira vez. Escolha um idioma e siga as instruções no ecrã para definir o relógio e escolher as unidades de medição. Os utilizadores da série SC-S80600 têm que escolher um modo de cor. O modo de cor pode ser alterado a qualquer momento assim que a configuração inicial estiver concluída; para mais informações, consulte *Guia do Utilizador* (PDF).

Ink Charging

Chargement en encre

Tintenfüllung

Inkt bijvullen

Ricaricare l'inchiostro

Carga de tinta

Carregamento de tinta

Cleaning and ink cartridges (sold separately) are required for ink charging. Have these ready before performing the following steps.

Les cartouches d'encre et de nettoyage (vendues séparément) sont nécessaires pour le chargement d'encre. Préparez-les avant d'effectuer les étapes suivantes.

Zur Tintenaufladung werden Reinigungs- und Tintenpatronen (separat erhältlich) benötigt. Halten Sie diese bereit, bevor Sie mit den folgenden Schritten fortfahren.



Reinigings- en inktcartridges (afzonderlijk verkrijgbaar) zijn vereist om de inkt te laden. Houd deze klaar voordat u de volgende stappen uitvoert.

Per il caricamento dell'inchiostro sono necessarie cartucce di pulizia e di inchiostro (vendute separatamente). Prepararle prima di eseguire le seguenti operazioni.

Se necesitan cartuchos de limpieza y cartuchos de tinta (que se venden por separado) para la carga de tinta. Téngalos a mano antes de llevar a cabo los siguientes pasos.

Os tinteiros de limpeza e de tinta (vendidos separadamente) são necessários para o carregamento de tinta. Prepare-os antes de efetuar os passos seguintes.

Clean the head (charge and discharge cleaning fluid) before charging it with ink. Follow the instructions in the control panel to insert and remove cleaning and ink cartridges; for information on how to insert and remove cartridges, see the following pages. **Load Media** is displayed when ink charging is complete.

Nettoyez la tête (chargez et déchargez le liquide de nettoyage) avant de la charger avec de l'encre. Suivez les instructions sur le panneau de commande pour l'insertion et le retrait des cartouches d'encre et de nettoyage ; pour obtenir des informations sur l'insertion et le retrait des cartouches d'encre, consultez les pages suivantes. **Charger le support** s'affiche lorsque le chargement d'encre est terminé.

Reinigen Sie den Kopf (Reinigungsflüssigkeit laden und entladen), bevor Sie ihn mit Tinte laden. Folgen Sie den Anweisungen am Bedienfeld-Bildschirm, um die Reinigungs- und Tintenpatronen einzusetzen und zu entfernen; Informationen zum Einsetzen und Entfernen der Patronen finden Sie auf den folgenden Seiten. **Medium einlegen** wird bei Abschluss der Tintenaufladung angezeigt.

Reinig de kop (vullen met reinigingsvloeistof en deze later verwijderen) voordat u inkt laadt. Volg de instructies op het bedieningspaneel om reinigings- en inktcartridges te plaatsen en te verwijderen; meer informatie over het plaatsen en verwijderen van cartridges vindt u op de volgende pagina's. **Laad media** verschijnt wanneer het laden van de inkt voltooid is.

Pulire la testina (caricare e scaricare liquido per la pulizia) prima di caricarla con l'inchiostro. Seguire le istruzioni del pannello di controllo per inserire e rimuovere le cartucce di pulizia e di inchiostro; per informazioni su come inserire e rimuovere le cartucce, vedere le pagine seguenti. **Caricare supporti** viene visualizzato al termine della carica dell'inchiostro.

Limpie el cabezal (aplique y elimine el líquido de limpieza) antes de cargar la tinta. Siga las instrucciones que aparecen en el panel de control para insertar y extraer los cartuchos de limpieza y de tinta. Para obtener más información sobre cómo hacerlo, consulte las páginas siguientes. Cuando la carga de tinta se haya completado, aparecerá en la pantalla **Cargue soportes**.

Limpe a cabeça (carregue e descarregue o líquido de limpeza) antes de carregá-la com tinta. Siga as instruções no painel de controlo para introduzir e remover os tinteiros de limpeza e de tinta; para informações sobre como introduzir e remover tinteiros, consulte as páginas seguintes. **Coloque suporte** é apresentado quando o carregamento de tinta é concluído.

Observe the following precautions when cleaning the head and charging it with ink, as otherwise this step may have to be repeated, increasing the amount of ink consumed.

- Do not disconnect the power cable from the outlet or turn off the power.
- Do not perform operations other than those specified on the screen.

Prenez les précautions suivantes lorsque vous nettoyez la tête et la chargez avec de l'encre, dans le cas contraire, vous risquez de devoir répéter cette étape, et dès lors augmenter la quantité d'encre consommée.

- Ne débranchez pas le câble d'alimentation de la prise et ne mettez pas hors tension.
- N'effectuez pas d'autres opérations que celles indiquées à l'écran.

Beachten Sie beim Reinigen des Kopfes und beim Laden der Tinte die folgenden Warnhinweise, da dieser Schritt ansonsten eventuell wiederholt werden muss, um die Menge an verbrauchter Tinte zu erhöhen.

- Ziehen Sie den Netzstecker nicht aus der Steckdose und schalten Sie das Gerät nicht aus.
- Führen Sie keine anderen als die am Bildschirm angegebenen Bedienschritte durch.



Neem de volgende voorzorgsmaatregelen in acht tijdens het schoonmaken van de kop en het laden met inkt. Anders moet deze stap worden herhaald, wat leidt tot extra verbruikte inkt.

- Koppel de voedingskabel niet los van het stopcontact en schakel de voeding niet uit.
- Voer geen andere bewerking uit dan als gespecificeerd op het scherm.

Osservare le seguenti precauzioni durante la pulizia della testina e la carica con l'inchiostro. In caso contrario, questa fase deve essere ripetuto, aumentando la quantità di inchiostro consumato.

- Non scollegare il cavo di alimentazione dalla presa di corrente e non spegnere l'alimentazione.
- Non effettuare operazioni diverse da quelle specificate sullo schermo.

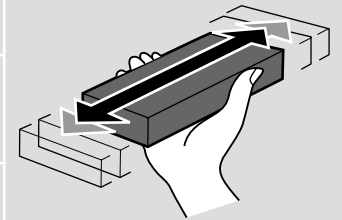
Tome las siguientes precauciones cuando limpie el cabezal y cuando cargue la tinta. De lo contrario, es posible que tenga que repetir este paso, con lo que aumentaría el consumo de tinta.

- No desconecte el cable de alimentación de la toma de corriente ni apague la unidad.
- No realice operaciones distintas a las especificadas en la pantalla.

Cumpra as precauções seguintes ao limpar a cabeça e carregá-la com tinta, caso contrário, este passo pode ter que ser repetido, aumentando a quantidade de tinta consumida.

- Não desligue o cabo de alimentação da tomada nem desligue o aparelho.
- Não execute outras tarefas para além das indicadas no ecrã.

- Shake ink cartridges as shown after opening. The OR, WH, and MS cartridges for the SC-S80600 series have to be shaken more than the cartridges for other colors. Cleaning cartridges do not require shaking.
 - Do not touch the IC chip on the cartridge. Doing so may cause incorrect operation or printing.
- Secouez les cartouches d'encre comme illustré après l'ouverture. Les cartouches OR, WH et MS pour la série SC-S80600 doivent être secouées davantage que les cartouches d'autres couleurs. Les cartouches de nettoyage n'ont pas besoin d'être secouées.
 - Ne touchez pas la puce à circuit intégré de la cartouche. Cela pourrait entraîner un fonctionnement ou une impression incorrects.
- Schütteln Sie die Tintenpatronen nach dem Öffnen wie abgebildet. Die OR-, WH- und MS-Patrone für die SC-S80600-Serie müssen mehr als die Patronen für andere Farben geschüttelt werden. Die Reinigungspatronen müssen nicht geschüttelt werden.
 - Berühren Sie den IC-Chip an der Patrone nicht. Andernfalls kann dies zu fehlerhaftem Betrieb oder fehlerhaftem Druck führen.
- Schud de inktcartridges na het openen zoals afgebeeld. De OR-, WH- en MS-cartridges voor de reeks SC-S80600 moeten meer worden geschud dan de cartridges voor andere kleuren. Reinigingscartridges moeten niet worden geschud.
 - Raak de IC-chip op de cartridge niet aan. Dit kan een onjuiste werking of afdruk veroorzaken.
- Agitare le cartucce di inchiostro come mostrato dopo l'apertura. Le cartucce OR, WH e MS per la serie SC-S80600 devono essere agitate più delle cartucce di altri colori. Non è necessario agitare le cartucce di pulizia.
 - Non toccare il chip IC sulla cartuccia. Si potrebbero causare malfunzionamenti operativi o di stampa.
- Después de abrir los cartuchos, agítelos como se muestra en la imagen. Es necesario agitar los cartuchos OR, WH y MS para la SC-S80600 series durante más tiempo que los cartuchos para otros colores. No es necesario agitar los cartuchos de limpieza.
 - No toque el chip IC del cartucho. Si lo hace, podría provocar que el funcionamiento o la impresión no sean los correctos.
- Agite os tinteiros de tinta, conforme mostrado, após a abertura. Os tinteiros OR, WH e MS para a série SC-S80600 têm de ser agitados mais do que os tinteiros para outras cores. Os tinteiros de limpeza não necessitam de ser agitados.
 - Não toque no circuito integrado do tinteiro. Ao fazê-lo, poderá provocar o mau funcionamento ou uma impressão deficiente.



×15 (5 sec.)

OR/WH/MS
×50 (15 sec.)

Installing Cartridges

Installation des cartouches

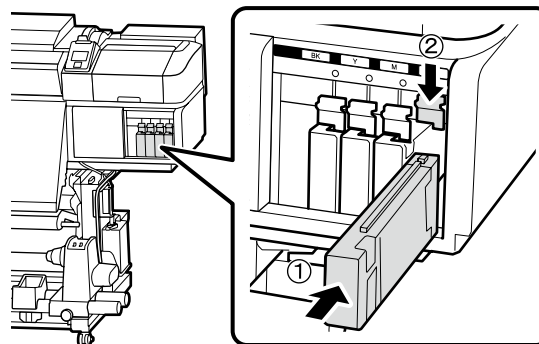
Patronen installieren

Cartridges installeren

Installazione delle cartucce

Instalación de cartuchos

Instalar os tinteiros



Match the color on the printer with the label on the ink cartridge, and install an ink cartridge in each slot.

Faites correspondre la couleur sur l'imprimante avec l'étiquette sur la cartouche d'encre et installez une cartouche d'encre dans chaque emplacement.

Bringen Sie die Farbe am Drucker mit dem Etikett an der Tintenpatrone in Übereinstimmung und installieren Sie eine Tintenpatrone in jedem Steckplatz.

Stem de kleur op de printer af op het label op de inktcartridge en installeer een inktcartridge in elke sleuf.

Far corrispondere il colore sulla stampante con l'etichetta sulla cartuccia di inchiostro e installare una cartuccia di inchiostro in ogni fessura.

Alinee el color de la impresora con la etiqueta del cartucho de tinta e instale un cartucho de tinta en cada ranura.

Faça corresponder a cor na impressora com a etiqueta no tinteiro e instale um tinteiro em cada suporte para tinteiros.

In the case of the SC-S80600 series, the ink cartridge inserted in the rightmost slot (the slot labeled “WH/MS/CL”) varies with the option selected for color mode, as is shown in the table at right.

Dans le cas de la série SC-S80600, la cartouche insérée dans l’emplacement le plus à droite (l’emplacement appelé « WH/MS/CL ») varie selon l’option sélectionnée pour le mode couleur, comme indiqué sur le tableau de droite.

Im Fall der SC-S80600-Serie ist die Tintenpatrone, die im Steckplatz (der mit „WH/MS/CL“ beschriftete Steckplatz) ganz rechts eingesetzt ist, abhängig von der für den Farbmodus ausgewählten Option, so wie es in der rechten Tabelle angezeigt wird.

! In het geval van de reeks SC-S80600 series verschilt de inktcartridge die in de uiterst rechtse sleuf wordt geplaatst (de sleuf met het label “WH/MS/CL”) afhankelijk van de geselecteerde optie voor kleurenmodus, zoals afgebeeld in de tabel rechts.

Nel caso della serie SC-S80600, la cartuccia di inchiostro inserita nella fessura più a destra (contrassegnata con “WH/MS/CL”) varia in base all’opzione selezionata per la modalità di colore, come mostrato nella tabella a destra.

En el caso de la SC-S80600 series, el cartucho de tinta que se inserta en la ranura del extremo derecho (la ranura con la etiqueta “WH/MS/CL”) depende de la opción que se haya seleccionado para el modo de color, tal y como se muestra en la tabla de la derecha.

No caso da série SC-S80600, o tinteiro de tinta introduzido no suporte mais à direita (suporte etiquetado “WH/MS/CL”) varia consoante a opção selecionada para o modo de cor, conforme mostrado à direita.

9 Color 9 couleurs 9 Farben 9 Kleuren 9 Colori 9 Cores	Cleaning cartridge Cartouche de nettoyage Reinigungspatrone Reinigingscartridge Cartuccia di pulizia Cartucho de limpieza Tinteiro de limpeza
10 Color (With WH) 10 couleurs (avec WH) 10 Farben (mit WH) 10 Kleuren (Met WH) 10 Colori (Con WH) 10 Color (con WH) 10 Cores (com WH)	WH ink cartridge Cartouche d’encre WH WH-Tintenpatrone WH-inktcartridge Cartuccia di inchiostro WH Cartucho de tinta WH Tinteiro de tinta WH
10 Color (With MS) 10 couleurs (avec MS) 10 Farben (mit MS) 10 Kleuren (Met MS) 10 Colori (Con MS) 10 Color (con MS) 10 Cores (com MS)	MS ink cartridge Cartouche d’encre MS MS-Tintenpatrone MS-inktcartridge Cartuccia di inchiostro MS Cartucho de tinta MS Tinteiro de tinta MS

Removing Cartridges

Retrait des cartouches

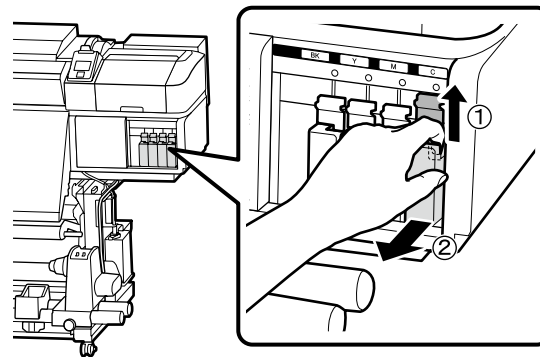
Patronen entfernen

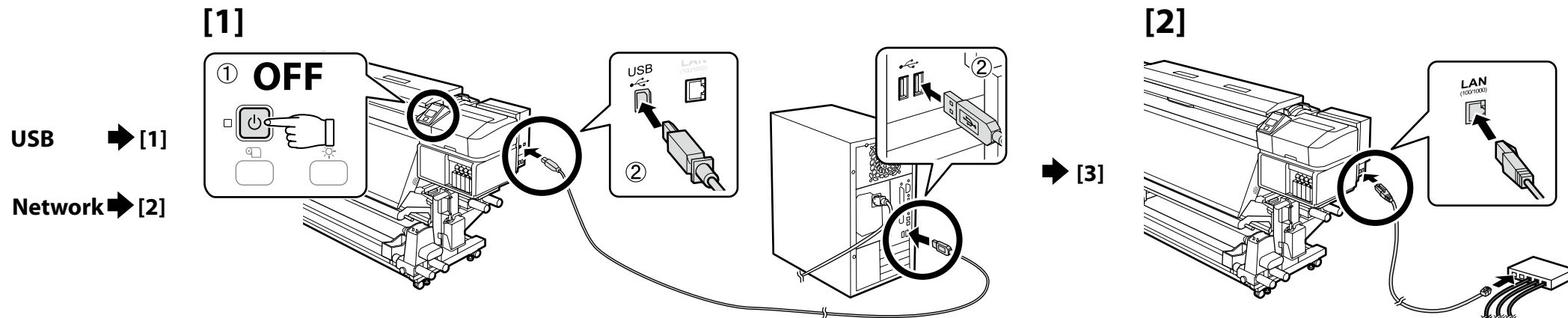
Cartridges verwijderen

Rimozione delle cartucce

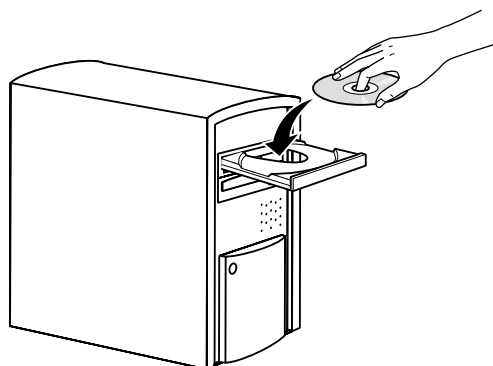
Extracción de cartuchos

Remover os tinteiros





[3]



When using Mac OS X or a computer without a disc drive, you can install software and manuals from <http://epson.sn/>.

En cas d'utilisation Mac OS X ou d'un ordinateur sans lecteur de disque, vous pouvez installer le logiciel et les manuels depuis <http://epson.sn/>.

Bei Verwendung von Mac OS X oder einem Computer ohne Laufwerk können Sie Software und Anleitungen von <http://epson.sn/> installieren.

Bij gebruik van een Mac OS X of een computer zonder schijfstation, kunt u de software en handleidingen installeren vanaf <http://epson.sn/>.

Quando si utilizza Mac OS X o un computer senza unità disco, è possibile installare software e manuali dal sito <http://epson.sn/>.

Quando utilice Mac OS X o un ordenador sin unidad de disco, puede instalar el software y los manuales desde <http://epson.sn/>.

Ao utilizar o Mac OS X ou um computador sem leitor de discos, pode instalar o software e manuais a partir de <http://epson.sn/>.

[4]

Windows/Mac OS X



Follow the on-screen instructions to complete the installation.

Suivez les instructions à l'écran pour terminer l'installation.

Folgen Sie den Bildschirmanweisungen um die Installation abzuschließen.

Volg de instructies op het scherm om de installatie te voltooien.

Seguire le istruzioni a video per completare l'installazione.

Siga las instrucciones en pantalla para completar la instalación.

Siga as instruções no ecrã para completar a instalação.

Windows



If this dialog box appears, make sure the publisher is SEIKO EPSON, and then click **Unblock**.

Si cette boîte de dialogue apparaît, assurez-vous que l'éditeur est bien SEIKO EPSON, puis cliquez sur **Débloquer**.

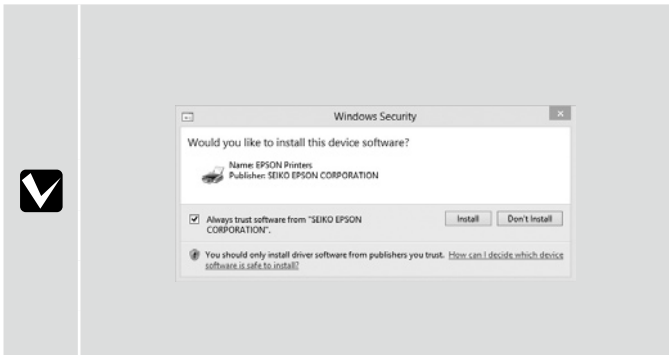
Wenn dieses Dialogfeld angezeigt wird, vergewissern Sie sich, dass der Verlag SEIKO EPSON ist, und klicken Sie dann auf **Freigeben**.

Als het dialoogvenster verschijnt, controleer of de uitgever SEIKO EPSON betreft en klik vervolgens op **Deblokkeren**.

Se appare la finestra di dialogo, assicurarsi che il contatto sia SEIKO EPSON, quindi fare clic su **Sblocca**.

Si aparece este cuadro de diálogo, asegúrese de que el editor sea SEIKO EPSON, y a continuación haga clic en **Unblock (desbloquear)**.

Se esta caixa de diálogo aparecer, certifique-se de que o editor é SEIKO EPSON e clique em **Desbloquear**.



Be sure to click **Install** if the above dialog is displayed.

Assurez-vous de cliquer sur **Install (Installer)** si la boîte de dialogue ci-dessus s'affiche.

Achten Sie darauf, auf **Install (Installieren)** zu klicken, falls der oben genannte Dialog angezeigt wird.

Zorg ervoor dat u op **Install (Installeren)** klikt als het bovenstaande dialoogvenster wordt weergegeven.

Assicurarsi di fare clic su **Install (Installa)** se viene visualizzata la precedente finestra di dialogo.

Asegúrese de hacer clic en **Install (Instalar)** si aparece el cuadro de diálogo que se muestra en la imagen.

Certifique-se de que clica em **Install (Instalar)** se for apresentado o diálogo acima.

Setting a Password (Networks Only)

Définition d'un mot de passe (réseaux uniquement)

Setzen eines Passworts (Nur Netzwerke)

Een wachtwoord instellen (alleen netwerken)

Impostare una password (solo per connessioni di rete)

Configuración de una contraseña (únicamente redes)

Definir uma Palavra-passe (Apenas para Redes)

In a network connection, continue by setting a password for protecting the network settings. Do not forget the administrator password. For information on what to do if you forget the password, see "Problem Solver" in the User's Guide (online manual).

Dans une connexion réseau, poursuivez en définissant un mot de passe pour protéger les paramètres du réseau. N'oubliez pas le mot de passe d'administrateur. Pour plus d'informations sur la procédure à suivre en cas d'oubli du mot de passe, reportez-vous à la section « Résolution des problèmes » dans le Guide d'utilisation (manuel en ligne).

In einer Netzwerkverbindung, fahren Sie fort, indem Sie ein Kennwort zum Schutz der Netzwerk-Einstellungen setzen. Vergessen Sie das Administratorpasswort nicht. Informationen darüber, was zu tun ist, wenn Sie das Passwort vergessen haben, finden Sie unter „Problemlöser“ im Benutzerhandbuch (Online-Anleitung).



Stel, met behulp van een netwerkverbinding, een wachtwoord in om zo de netwerkinstellingen te beveiligen. Vergeet het beheerderswachtwoord niet. Voor informatie over wat te doen als u het wachtwoord bent vergeten, raadpleegt u "Probleemoplosser" in de Gebruikershandleiding (online handleiding).

In una connessione di rete, continuare impostando una password per proteggere le impostazioni di rete. Non dimenticare la password amministratore. Per informazioni su cosa fare se si dimentica la password, vedere la sezione "Risoluzione dei problemi" nella Guida utente (guida in linea).

En una conexión de red, continúe mediante la configuración de una contraseña para la protección de los ajustes de red. No olvide la contraseña del administrador. Para obtener información acerca de qué hacer si olvida su contraseña, consulte "Resolución de problemas" en el Manual de usuario (manual online).

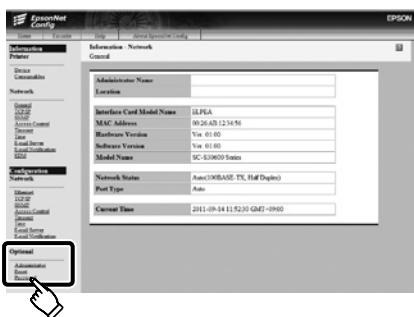
Numa conexão de rede, continue definindo uma palavra-passe para proteger as definições de rede. Não se esqueça da palavra-passe de administrador. Para obter informações sobre o que fazer no caso de se esquecer da palavra-passe, consulte "Resolver Problemas" no Guia do Utilizador (manual online).

[1]



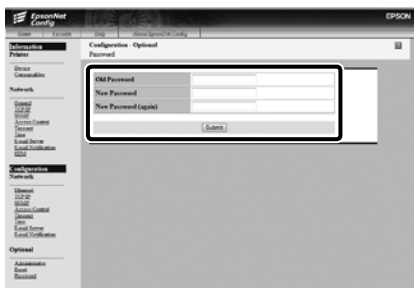
Open your Web browser, and enter the IP address of the printer in the address bar.
 Ouvrez votre navigateur Web et saisissez l'adresse IP de l'imprimante dans la barre d'adresse.
 Öffnen Sie Ihren Webbrowser und geben Sie die IP-Adresse des Druckers in die Adressleiste ein.
 Open uw webbrower en voer het IP-adres van de printer in de adresbalk in.
 Aprire il browser e inserire l'indirizzo IP della stampante nella barra degli indirizzi.
 Abra su navegador e introduzca la dirección IP de la impresora en la barra de direcciones.
 Abra o seu Navegador web e introduza o endereço IP da impressora na barra de endereços.

[2]



In **Optional**, click **Password**.
 Dans **Optionnel**, cliquez sur **Mot de passe**.
 In **Optional** klicken Sie auf **Password**.
 Klik in **Optioneel** op **Wachtwoord**.
 In **Opzionale**, fare clic su **Password**.
 En **Optional (opcional)**, haga clic en **Password (contraseña)**.
 Em **Opcional**, clique em **Palavra-passe**.

[3]



Set your desired password and then close the Web browser.
 Définissez votre mot de passe puis fermez le navigateur Web.
 Setzen Sie Ihr gewünschtes Passwort und schließen Sie dann den Webbrowser.
 Stel het door u gewenste wachtwoord in en sluit vervolgens de webbrower.
 Impostare la password desiderata e quindi chiudere il browser.
 Ajuste la contraseña deseada y a continuación cierre el navegador web.
 Defina a palavra-passe que desejar e depois feche o Navegador web.

Next, load media and start using the printer. For information on loading media and performing maintenance, see the "Operator's Guide".
You can also scan one of the following QR codes to access videos on loading media and performing maintenance.

Puis chargez le support et commencez à utiliser l'imprimante. Pour de plus amples informations sur le chargement du support et les procédures d'entretien, consultez le « Guide de l'opérateur ».
Vous pouvez également scanner l'un des codes QR suivants pour accéder aux vidéos lors du chargement du support et des procédures d'entretien.

Laden Sie als nächstes Medien und beginnen Sie mit der Benutzung des Druckers. Informationen zum Laden von Medien und zum Durchführen von Wartungsarbeiten finden Sie im „Betriebshandbuch“.
Sie können ebenso einen der folgenden QR-Codes scannen, um auf Videos zum Laden von Medien und zum Ausführen der Wartung zuzugreifen.

Laad vervolgens media en start het gebruik van de printer. Raadpleeg de "Bedieningshandleiding" voor informatie over het laden van media en het uitvoeren van onderhoud.
U kunt ook een van de volgende QR-codes scannen om toegang te krijgen tot video's over het laden van media en het uitvoeren van onderhoud.

Quindi, caricare il supporto e iniziare ad utilizzare la stampante. Per informazioni sul caricamento del supporto e sulla manutenzione, consultare "Guida per operatore".
È inoltre possibile eseguire la scansione di uno dei seguenti codici QR per accedere a video sul caricamento di supporti e l'esecuzione della manutenzione.

A continuación, cargue los soportes y comience a utilizar la impresora. Para obtener información acerca de cómo cargar soportes y realizar el mantenimiento, consulte el "Manual del operador".
Además, si escanea uno de los siguientes códigos QR, podrá acceder a videos sobre cómo cargar soportes y realizar el mantenimiento.

Em seguida, coloque papel e comece a utilizar a impressora. Para informações sobre como colocar papel e efetuar manutenção, consulte o "Guia do Operador".
Pode também digitalizar um dos QR codes seguintes para aceder a vídeos sobre como colocar papel e efetuar manutenção.

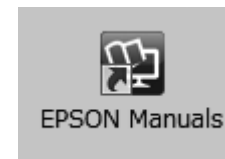
SC-S40600 Series



SC-S60600 Series



SC-S80600 Series



For details on operating and performing maintenance for the printer, as well as solutions to frequently asked questions, see the online manuals.

You can open the online manuals by clicking the **EPSON Manuals** icon created on your computer's desktop.
The **EPSON Manuals** icon is created when manuals are installed using "Installing the Software" in the previous section.

Pour plus de détails sur le fonctionnement et les procédures d'entretien de l'imprimante, ainsi que des solutions aux questions fréquemment posées, consultez les manuels en ligne.
Vous pouvez ouvrir les manuels en ligne en cliquant sur l'icône **Manuels EPSON** créée sur le bureau de votre ordinateur.
L'icône **Manuels EPSON** est créée quand les manuels sont installés à l'aide de « Installation du logiciel » dans la section précédente.

Einzelheiten zum Bedienen und Durchführen von Wartungsarbeiten am Drucker sowie Lösungen zu häufig gestellten Fragen entnehmen Sie bitte den Online-Anleitungen.

Sie können die Online-Anleitungen öffnen, indem Sie auf das Symbol **EPSON-Handbücher** auf dem Desktop Ihres Computers klicken.

Das Symbol **EPSON-Handbücher** wird erstellt, wenn Sie Anleitungen mit „Installation der Software“ im vorherigen Abschnitt installiert haben.

Raadpleeg de online handleidingen voor details over de bediening en het uitvoeren van onderhoud van de printer en voor oplossingen van veelgestelde vragen.

U kunt de online handleidingen openen door te klikken op het pictogram **EPSON-handleidingen** dat op het bureaublad van uw computer is aangemaakt.

Het pictogram **EPSON-handleidingen** wordt aangemaakt wanneer handleidingen worden geïnstalleerd via de opdracht "De software installeren" in het vorige deel.

Per i dettagli sul funzionamento e la manutenzione della stampante, nonché su soluzioni alle domande frequenti, consultare le guide in linea.

È possibile aprire le guide in linea facendo clic sull'icona **Manuali EPSON** creata sul desktop del computer.
L'icona **Manuali EPSON** viene creata quando si installano i manuali utilizzando "Installazione del software" nella sezione precedente.

Para obtener información acerca del funcionamiento y el mantenimiento de esta impresora, así como las soluciones a las preguntas más frecuentes, consulte los manuales online.
Puede abrir los manuales online haciendo clic en el icono **Manuales de EPSON** creado en el escritorio de su ordenador.
El icono **Manuales de EPSON** se crea cuando se instalan los manuales utilizando "Instalación del software" en la sección anterior.

Para detalhes sobre como utilizar a impressora, efetuar a sua manutenção e obter respostas para as perguntas mais frequentes, consulte os manuais online.

Pode abrir os manuais online clicando no ícone **Manuais EPSON** criado no ambiente de trabalho do seu computador.
O ícone **Manuais EPSON** é criado aquando da instalação dos manuais utilizando "Instalar o Software" na secção anterior.