

SC-T7200 Series
SC-T5200 Series
SC-T3200 Series
SC-T7200D Series
SC-T5200D Series

EN Setup Guide

FR Guide d'installation


DE Installationshandbuch

NL Installatiehandleiding


IT Guida di installazione


ES Guía de instalación


PT Manual de instalação


 11	SC-T7200 Series/SC-T5200 Series/SC-T3200 Series	
	EN	Assembly
	FR	Assemblage
	DE	Montage
	NL	Montage
	IT	Montaggio
	ES	Montaje
	PT	Montagem

 21	SC-T7200D Series/SC-T5200D Series	
	EN	Assembly
	FR	Assemblage
	DE	Montage
	NL	Montage
	IT	Montaggio
	ES	Montaje
	PT	Montagem

 32	Initial Ink Charging	
	EN	Initial Ink Charging
	FR	Chargement initial en encre
	DE	Initiale Tintenfüllung
	NL	Eerste keer inkt bijvullen
	IT	Ricarica di inchiostro iniziale
	ES	Carga inicial de tinta
	PT	Carregamento Inicial de Tinta

 36	Loading Roll Paper	
	EN	Loading Roll Paper
	FR	Chargement de papier rouleau
	DE	Einlegen des Rollenpapiers
	NL	Rolpapier plaatsen
	IT	Caricamento di carta in rotolo
	ES	Cargar rollo de papel
	PT	Colocação do papel em rolo

 42	Installing the Software	
	EN	Installing the Software
	FR	Installation du logiciel
	DE	Installation der Software
	NL	De software installeren
	IT	Installazione del software
	ES	Instalación del software
	PT	Instalar o Software

 46	Seeing the Online Guide	
	EN	Seeing the Online Guide
	FR	Consultation du guide en ligne
	DE	Ansehen des Online-Führers
	NL	De online handleiding bekijken
	IT	Visualizzazione della guida online
	ES	Consultar la guía online
	PT	Consultar o Guia Online

Illustrations

Unless otherwise noted, the illustrations in this manual show the SC-T7200 Series.

Safety Instructions

Read these instructions in their entirety before assembling the product, and be sure to follow the safety instructions in the printer's User's Guide when using the product.

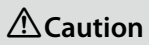


When using the printer

- Do not block or cover the openings in the printer.
- Do not insert objects through the slots. Take care not to spill liquid on the printer.
- Use only the power cord that comes with the printer. Use of another cord may result in fire or electric shock.
- Except as specifically explained in your documentation, do not attempt to service the printer yourself.
- Unplug the printer and refer servicing to qualified service personnel under the following conditions: The power cord or plug is damaged; liquid has entered the printer; the printer has been dropped or the cabinet damaged; the printer does not operate normally or exhibits a distinct change in performance.
- Do not put your hand inside the printer or touch the ink cartridges during printing.

When handling the ink cartridges

- Keep ink cartridges out of the reach of children and do not drink their contents.
- Store ink cartridges in a cool, dark place.
- If ink gets on your skin, wash it off with soap and water. If ink gets in your eyes, flush them immediately with water.
- Do not use an ink cartridge beyond the date printed on the cartridge carton.
- Use up the ink cartridge within six months of installation for best results.
- Do not dismantle the ink cartridges or try to refill them. This could damage the print head.
- Do not touch the ink supply port or its surrounding area and the green IC chip on the side of the ink cartridge. Doing so may affect normal operation and printing.

Meaning of Symbols

	Caution : Cautions must be followed to avoid bodily injury.
	Important : Important must be followed to avoid damage to this product.
	Note : Notes contain useful or additional information on the operation of this product.

Copyrights and Trademarks

EPSON®, EPSON EXCEED YOUR VISION, EXCEED YOUR VISION and their logos are registered trademarks or trademarks of Seiko Epson Corporation.

Illustrations

Sauf indications contraires, les illustrations de ce manuel sont celles de la série SC-T7200.

Consignes de sécurité

Lisez entièrement ces consignes avant d'assembler le produit, et respectez bien les consignes de sécurité du Guide d'utilisation de l'imprimante lorsque vous utilisez le produit.




Lorsque vous utilisez l'imprimante

- Ne bloquez pas et ne couvrez pas les ouvertures de l'imprimante.
- N'insérez aucun objet dans les espaces. Prenez garde à ne pas renverser de liquide sur l'imprimante.
- Utilisez uniquement le cordon d'alimentation fourni avec l'imprimante. L'utilisation de tout autre cordon peut provoquer un incendie ou une électrocution.
- En l'absence d'instructions spécifiques dans la documentation, n'essayez pas de réparer l'imprimante par vous-même.
- Dans les cas suivants, débranchez l'imprimante et confiez l'entretien à un personnel qualifié : la prise ou le cordon d'alimentation est endommagé ; du liquide a pénétré dans l'imprimante ; l'imprimante est tombée ou le chariot est endommagé ; l'imprimante ne fonctionne pas normalement ou fait preuve d'une baisse de performances marquée.
- Ne mettez pas vos mains à l'intérieur de l'imprimante et ne touchez pas les cartouches d'encre au cours de l'impression.

Lorsque vous manipulez les cartouches d'encre

- Gardez les cartouches d'encre hors de portée des enfants et ne buvez pas leur contenu.
- Stockez les cartouches d'encre dans un endroit frais et sombre.
- Si vous recevez de l'encre sur la peau, lavez-la avec de l'eau et du savon. Si vous recevez de l'encre dans les yeux, rincez-les immédiatement avec de l'eau.
- N'utilisez pas une cartouche d'encre ayant dépassé la date limite indiquée sur l'emballage de la cartouche.
- Pour de meilleurs résultats, finissez la cartouche d'encre dans un délai de six mois après son installation.
- Ne démontez pas les cartouches d'encre et ne tentez pas de les recharger. Cela pourrait endommager la tête d'impression.
- Ne touchez ni l'orifice d'alimentation en encre ou la zone autour de ce dernier, ni la puce verte située sur le côté de la cartouche d'encre. Cela pourrait affecter le fonctionnement normal et l'impression.

Signification des symboles

	Attention : Les mises en garde doivent être respectées pour éviter toute blessure corporelle.
	Important : les remarques importantes doivent être respectées pour éviter d'endommager ce produit.
	Remarque : les remarques contiennent des informations utiles ou supplémentaires sur le fonctionnement de ce produit.

Copyrights et marques commerciales

EPSON®, EPSON EXCEED YOUR VISION, EXCEED YOUR VISION et leurs logos sont des marques déposées ou des marques commerciales de Seiko Epson Corporation.

Abbildungen

Sofern nicht anders angegeben zeigen die Abbildungen in diesem Handbuch die SC-T7200-Reihe.

Sicherheitshinweise

Lesen Sie diese Anweisungen vor der Montage des Produkts in vollem Umfang und beachten Sie beim Verwenden des Produkts unbedingt die Sicherheitshinweise in dem Benutzerhandbuch des Druckers.




Beim Verwenden des Druckers

- Blockieren Sie nicht die Öffnungen an dem Drucker und decken Sie sie nicht ab.
- Führen Sie keine Gegenstände durch die Schlitzze ein. Achten Sie darauf, dass keine Flüssigkeit in den Drucker gelangt.
- Verwenden Sie nur das Netzkabel, welches mit dem Drucker mitgeliefert wird. Die Verwendung eines anderen Kabels kann zu Feuer oder elektrischen Schlägen führen.
- Mit Ausnahme der ausdrücklich in Ihren Unterlagen beschriebenen Verfahren, versuchen Sie nicht, den Drucker selber zu warten.
- Trennen Sie den Drucker und wenden Sie sich unter den folgenden Bedingungen an qualifiziertes Service-Personal: Das Netzkabel oder der Stecker ist beschädigt; Flüssigkeit ist in den Drucker eingedrungen; der Drucker ist heruntergefallen oder das Gehäuse wurde beschädigt; der Drucker funktioniert nicht ordnungsgemäß oder lässt eine deutliche Änderung hinsichtlich der Leistung erkennen.
- Halten Sie nicht Ihre Hand in den Drucker und berühren Sie nicht die Tintenpatronen während des Druckvorgangs.

Beim Umgang mit den Tintenpatronen

- Bewahren Sie Tintenpatronen außerhalb der Reichweite von Kindern auf und trinken Sie nicht ihren Inhalt.
- Lagern Sie Tintenpatronen an einem kühlen, dunklen Ort.
- Wenn Tinte auf Ihre Haut gelangt, waschen Sie sie mit Seife und Wasser ab. Falls Tinte in Ihre Augen gerät, spülen Sie sie sofort mit Wasser aus.
- Benutzen Sie keine Tintenpatronen, deren auf der Verpackung aufgedrucktes Haltbarkeitsdatum überschritten ist.
- Für die besten Ergebnisse brauchen Sie die Tintenpatrone innerhalb von sechs Monaten nach dem Einlegen auf.
- Zerlegen Sie die Tintenpatronen nicht und versuchen Sie nicht, sie nachzufüllen. Der Druckkopf könnte dadurch beschädigt werden.
- Berühren Sie nicht die Tintenzufuhröffnung oder ihre Umgebung und den grünen IC-Chip auf der Seite der Tintenpatrone. Der Normalbetrieb und das Drucken könnten sonst beeinträchtigt werden.

Bedeutung der Symbole

 Vorsicht	Vorsichtsmaßnahmen müssen befolgt werden, um Körperverletzungen zu vermeiden.
	Wichtig: Wichtige Hinweise müssen beachtet werden, um Schäden am Gerät zu vermeiden.
	Hinweis: Hinweise enthalten nützliche oder zusätzliche Informationen zum Betrieb dieses Geräts.

Urheberrechte und Handelsmarken

EPSON®, EPSON EXCEED YOUR VISION, EXCEED YOUR VISION und ihre Logos sind registrierte Handelsmarken oder Handelsmarken von Seiko Epson Corporation.

Illustraties

Tenzij anders aangegeven, tonen de illustraties in deze handleiding het model SC-T7200.

Veiligheidsvoorschriften

Lees deze instructies volledig voor u het product monteert. Volg ook de veiligheidsvoorschriften in de Gebruikershandleiding van de printer wanneer u deze gebruikt.




Wanneer u de printer gebruikt

- De openingen van de printer mogen niet worden geblokkeerd of afgedekt.
- Steek geen voorwerpen door de openingen. Mors geen vloeistof op de printer.
- Gebruik alleen het netsnoer dat bij de printer hoort. Gebruik van een ander snoer kan brand of een elektrische schok tot gevolg hebben.
- Tenzij dit uitdrukkelijk in uw documentatie is uitgelegd, mag u de printer niet zelf onderhouden.
- Trek in de volgende gevallen de stekker uit het stopcontact en doe een beroep op een onderhoudstechnicus: als het netsnoer of de stekker beschadigd is, als er vloeistof in de printer is gekomen, als de printer is gevallen of als de behuizing beschadigd is, als de printer niet normaal werkt of als er een duidelijke wijziging in de prestaties optreedt.
- Steek uw hand niet in de printer en raak de cartridges niet aan tijdens het afdrucken.

Wanneer u de cartridges hanteert

- Houd cartridges buiten het bereik van kinderen en drink niet van de inhoud.
- Bewaar cartridges op een koele, donkere plaats.
- Als u inkt op uw huid krijgt, wast u die grondig met water en zeep. Als u inkt in uw ogen krijgt, moet u uw ogen onmiddellijk uitspoelen met water.
- Gebruik geen cartridge na de op de verpakking vermelde datum.
- U krijgt de beste resultaten als u de cartridge verbruikt binnen zes maanden na installatie.
- Haal de cartridges niet uit elkaar en probeer ze niet opnieuw te vullen. Dit kan de printkop beschadigen.
- Raak de inkttoevoer of het gebied eromheen en de groene chip aan de zijkant van de cartridge niet aan. Dit kan de normale werking en het afdrucken beïnvloeden.

Betekenis van symbolen

 Waarschuwing	Waarschuwingen moeten worden opgevolgd om lichamelijk letsel te voorkomen.
	Belangrijk: Belangrijke informatie moeten worden opgevolgd om schade aan dit product te voorkomen.
	Opmerking: Opmerkingen bevatten nuttige of aanvullende informatie over het gebruik van dit product.

Auteursrechten en handelsmerken

EPSON®, EPSON EXCEED YOUR VISION, EXCEED YOUR VISION en hun respectievelijke logo's zijn geregistreerde handelsmerken van Seiko Epson Corporation.

Illustrazioni

Se non indicato diversamente, le illustrazioni contenute nel presente manuale mostrano la serie SC-T7200.

Istruzioni sulla sicurezza

Leggere tutte le istruzioni prima di montare il prodotto e assicurarsi di osservare le istruzioni sulla sicurezza contenute nella Guida utente della stampante durante l'utilizzo del prodotto.




Quando si usa la stampante

- Non bloccare o ostruire le aperture della stampante.
- Non inserire oggetti negli alloggiamenti. Fare attenzione a non versare liquido sulla stampante.
- Usare solo il cavo di alimentazione fornito con la stampante. L'utilizzo di un altro cavo di alimentazione potrebbe causare incendi o shock elettrico.
- Salvi i casi espressamente indicati nella documentazione, non eseguire mai la manutenzione personalmente della stampante.
- Scollegare la stampante e mettersi in contatto con il personale di servizio qualificato nei seguenti casi: il cavo di alimentazione o la spina risultano danneggiati; è penetrato del liquido all'interno della stampante; la stampante è caduta o la struttura risulta danneggiata; la stampante non funziona correttamente o si riscontra una significativa differenza nelle prestazioni.
- Non inserire una mano all'interno della stampante e non toccare le cartucce d'inchiostro durante la stampa.

Quando si maneggiano le cartucce d'inchiostro

- Tenere le cartucce d'inchiostro lontano dalla portata dei bambini e non berne il contenuto.
- Conservare le cartucce d'inchiostro in un luogo fresco e buio.
- Se l'inchiostro viene a contatto con la pelle, lavarlo con acqua e sapone. Se l'inchiostro viene a contatto con gli occhi, sciacquarli immediatamente con acqua.
- Non utilizzare la cartuccia d'inchiostro oltre la data stampata sulla confezione della cartuccia.
- Per risultati ottimali, utilizzare la cartuccia d'inchiostro entro sei mesi dall'installazione.
- Non smontare le cartucce d'inchiostro e non cercare di ricaricarle. Ciò potrebbe danneggiare la testina di stampa.
- Non toccare l'apertura di erogazione dell'inchiostro o l'area circostante e il chip IC verde sul lato della cartuccia d'inchiostro. Ciò potrebbe impedire le normali operazioni di funzionamento e la stampa.

Significato dei simboli

	Avvertenze	Le avvertenze dovranno essere seguite per evitare lesioni personali.
		Importante: I messaggi importanti devono essere seguiti per evitare danni al prodotto.
		Nota: Le note contengono informazioni utili o supplementari sul funzionamento di questo prodotto.

Copyright e marchi di fabbrica

EPSON®, EPSON EXCEED YOUR VISION, EXCEED YOUR VISION e i relativi logo sono marchi o marchi registrati di Seiko Epson Corporation.

Ilustraciones

A no ser que se disponga lo contrario, las ilustraciones de este manual corresponden a la serie SC-T7200.

Instrucciones de seguridad

Lea íntegramente estas instrucciones antes de montar este producto y cuando utilice el producto asegúrese de seguir las instrucciones de seguridad incluidas en el Manual de usuario de la impresora.




Cuando se utilice la impresora

- No bloquee ni cubra las aberturas de la impresora.
- No introduzca objetos en las ranuras. Tenga cuidado y no derrame líquidos en la impresora.
- Utilice únicamente el cable de alimentación suministrado con la impresora. Si utiliza otro cable podría producirse un incendio o una descarga eléctrica.
- A menos que en la documentación se especifique lo contrario, no intente reparar usted mismo la impresora.
- Desenchufe la impresora y póngase en contacto con personal de mantenimiento cualificado para realizar las tareas de mantenimiento en los siguientes casos: el enchufe o cable de alimentación están dañados; ha entrado líquido en la impresora; la impresora se ha caído o la carcasa se ha dañado; la impresora no funciona bien o presenta un cambio importante en su rendimiento.
- No meta las manos dentro de la impresora ni toque los cartuchos de tinta durante la impresión.

Cuando se manipulen los cartuchos de tinta

- Mantenga los cartuchos de tinta fuera del alcance de los niños y no ingiera su contenido.
- Guarde los cartuchos de tinta en un lugar fresco y oscuro.
- Si la tinta entra en contacto con la piel, lave la zona con agua y jabón. Si le entra tinta en los ojos, aclárelos inmediatamente con agua.
- No utilice un cartucho de tinta si ya ha pasado la fecha que aparece impresa en la caja del cartucho.
- Para sacar el máximo partido al cartucho de tinta utilícelo en los siguientes seis meses desde su instalación.
- No desmonte los cartuchos de tinta ni intente rellenarlos. De lo contrario podría dañar el cabezal de impresión.
- No toque el orificio de suministro de tinta ni la zona de alrededor, así como tampoco el chip IC verde que hay en el lateral del cartucho de tinta. De lo contrario podría perjudicar al funcionamiento e impresión normal.

Significado de los símbolos

	Precaución	Las precauciones deben respetarse para evitar daños personales.
		Importante: la información importante debe respetarse para evitar dañar el producto.
		Nota: las notas contienen información útil o adicional sobre el funcionamiento de este producto.

Derechos de autor y marcas registradas

EPSON®, EPSON EXCEED YOUR VISION, EXCEED YOUR VISION y sus logotipos son marcas registradas o marcas de Seiko Epson Corporation.

Ilustrações

Caso não haja outra indicação, as ilustrações neste manual mostram o modelo da série SC-T7200.

Instruções de Segurança

Leia estas instruções na sua totalidade antes de montar a máquina e certifique-se de que está a seguir as normas de segurança descritas no Guia do Utilizador da impressora quando estiver a utilizá-la.




Ao utilizar a impressora

- Não bloqueie nem cubra as aberturas na impressora.
- Não insira quaisquer objectos através das ranhuras. Não deixe cair líquidos sobre a impressora.
- Utilize apenas o cabo de alimentação fornecido com a impressora. A utilização de outro cabo pode causar incêndio ou choque eléctrico.
- Excepto nos casos especificamente referidos na sua documentação, não tente por si mesmo fazer intervenções na impressora.
- Desligue a impressora e solicite a assistência de pessoal qualificado, verificando se ocorreu alguma das seguintes situações: cabo de alimentação ou ficha danificados; entrada de líquido na impressora; queda da impressora ou danos na sua cobertura; funcionamento anormal da impressora ou alteração do seu desempenho.
- Não ponha as mãos no interior da impressora nem toque nos cartuchos de tinta durante a impressão.

Ao manusear os cartuchos de tinta

- Mantenha os cartuchos de tinta fora do alcance de crianças e não beba o seu conteúdo.
- Guarde os cartuchos de tinta em lugar fresco e escuro.
- Se a sua pele se sujar com tinta, lave-se com água e sabonete. Se pingar tinta nos seus olhos, lave-os imediatamente com água.
- Não utilize cartuchos de tinta para além da data de validade impressa na respectiva embalagem.
- Para obtenção de melhores resultados, utilize cada cartucho dentro de um prazo de seis meses.
- Não desmonte os cartuchos de tinta nem tente enchê-los novamente. Isso pode danificar a cabeça de impressão.
- Não toque na porta de abastecimento de tinta, na sua área circundante e no chip verde IC ao lado do cartucho de tinta. Se o fizer, pode afectar o funcionamento e a impressão normal.

Significado dos símbolos

 Cuidado	Devem ser respeitadas as atenções de modo a evitar danos corporais.
	Importante: Importante deve ser respeitado de modo a evitar danos neste produto.
	Nota: As notas incluem informações úteis ou adicionais sobre o funcionamento deste produto.

Direitos de autor e marcas comerciais

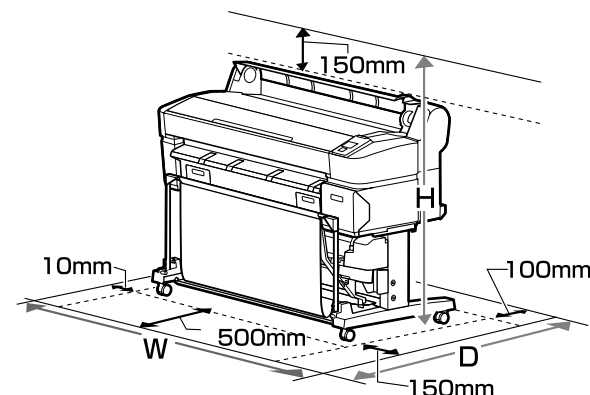
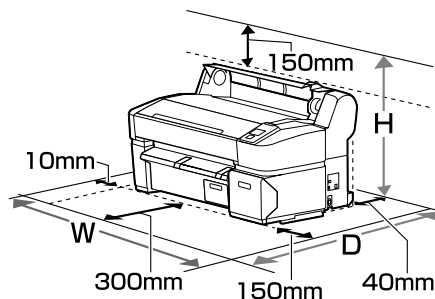
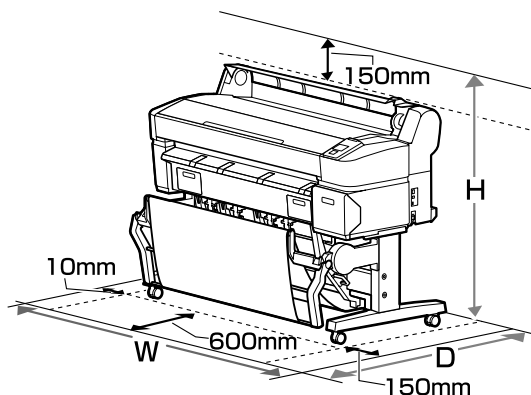
EPSON®, EPSON EXCEED YOUR VISION, EXCEED YOUR VISION e respectivos logótipos são marcas comerciais ou marcas registadas da Seiko Epson Corporation.

Installation space/Lieu d'installation/Installationsraum/Installatieruimte/Spazio di installazione/Espacio de instalación/Espaço de instalação

SC-T7200 Series / SC-T5200 Series

SC-T3200 Series

SC-T7200D Series/SC-T5200D Series



	W	D	H
SC-T7000 Series	1768mm	1362mm	1278mm
SC-T5000 Series	1565mm	1362mm	1278mm
SC-T3000 Series*	1210mm	1031mm	763mm

	W	D	H
SC-T7200D Series	1768mm	1334mm	1278mm
SC-T5200D Series	1565mm	1334mm	1278mm

* Before placing the printer on a platform or desk, be sure that it can support the printer's weight of approximately 54 kg. An optional Stand (24") is available from Epson; when using the stand, leave a space of at least 600 mm in front of the printer.

* Avant de placer l'imprimante sur une plateforme ou sur un bureau, assurez-vous que l'endroit choisi peut supporter le poids de l'imprimante (environ 54 kg). Un support (24") optionnel est disponible auprès d'Epson ; lorsque vous utilisez le support, laissez un espace d'au moins 600 mm devant l'imprimante.

* Bevor Sie den Drucker auf eine Plattform oder einen Schreibtisch stellen, vergewissern Sie sich, dass sie/er das Gewicht des Druckers von etwa 54 kg tragen kann. Ein optionaler Ständer (24") ist von Epson erhältlich; wenn der Ständer verwendet wird, lassen Sie einen Freiraum von mindestens 600 mm auf der Vorderseite des Druckers.

* Voordat u de printer op een platform of bureau plaatst, moet u ervoor zorgen dat deze het gewicht van de printer, ca. 54 kg., kan dragen. Een optioneel Onderstel (24") is verkrijgbaar bij Epson; als u de staander gebruikt, laat dan minstens 600 mm ruimte vooraan de printer.

* Prima di posizionare la stampante su una piattaforma o su un tavolo, assicurarsi che sia in grado di sostenere il peso di circa 54 kg della stampante. Una Base (24") opzionale è disponibile presso Epson; quando si usa la base, lasciare uno spazio di almeno 600 mm davanti alla stampante.

* Antes de colocar la impresora sobre una plataforma o escritorio, asegúrese de que este puede soportar el peso de la impresora, que es aproximadamente de 54 kg. Hay disponible un Soporte (24") opcional de Epson. Al emplear el soporte, deje un espacio de al menos 600 mm delante de la impresora.

* Antes de colocar a impressora sobre uma plataforma ou mesa, veja se ela pode suportar um peso de aproximadamente 54 kg. Na Epson pode opcionalmente adquirir um Suporte (24"). Ao utilizar este suporte deixe um espaço mínimo de 600 mm em frente da impressora.

Instructions for Placing the Printer

- ❑ The flat place that can leave adequate room as shown in the table for setting up the printer. In addition, more room is required for the front and rear of the printer when printing under specific conditions. For more details, see the User's Guide.
- ❑ Always use the printer installed on its stand with SC-T7200 Series/SC-T5200 Series and SC-T7200D Series/SC-T5200D Series. If you place the printer unit directly on the floor or a desk, it may affect normal operation or printing.
- ❑ Use only an outlet that meets the power requirements of this printer.
- ❑ Operate the printer under the following conditions:
 Temperature: 10 to 35°C (50 to 95°F)
 Humidity: 20 to 80% without condensation
 Even the conditions above are met, you may not print properly if the environmental conditions are not proper for the paper. See the instructions of the paper for more detailed information. Keep the printer away from drying, direct sunlight, or heat sources to maintain the appropriate humidity.

Instructions pour le placement de l'imprimante

- ❑ Choisissez une surface plate permettant de laisser un espace suffisant pour l'installation de l'imprimante, comme indiqué sur le tableau. De plus, un espace additionnel est requis devant et derrière l'imprimante lors d'une impression sous conditions spécifiques. Pour plus de détails, consultez le Guide d'utilisation.
- ❑ Avec les séries SC-T7200/SC-T5200 et SC-T7200D/SC-T5200D, utilisez toujours l'imprimante installée sur son support. Si vous placez l'imprimante directement sur le sol ou sur un bureau, cela pourrait affecter le fonctionnement normal et l'impression.
- ❑ Utilisez toujours une prise conforme aux besoins électriques de cette imprimante.
- ❑ Utilisez l'imprimante dans les conditions suivantes :
 Température : 10 à 35 °C
 Humidité : de 20 à 80 % sans condensation
 Même si les conditions ci-dessus sont satisfaites, vous risquez de ne pas imprimer correctement si les conditions ambiantes ne sont pas adaptées au papier. Reportez-vous aux instructions du papier pour plus d'informations. Conservez l'imprimante à l'abri du rayonnement asséchant, direct du soleil ou de sources de chaleur afin de maintenir l'humidité appropriée.

Anleitung zum Aufstellen des Druckers

- ❑ Ein flacher Ort mit ausreichend Platz, wie in der Tabelle für die Einrichtung des Druckers angezeigt. Es wird außerdem mehr Platz für die Vorder- und Rückseite des Druckers benötigt, wenn unter bestimmten Bedingungen gedruckt wird. Für mehr Details, siehe das Benutzerhandbuch.
- ❑ Verwenden Sie bei der SC-T7200-Reihe/SC-T5200-Reihe und SC-T7200D-Reihe/SC-T5200D-Reihe den Drucker immer auf seinem Ständer montiert. Falls Sie den Drucker direkt auf den Boden oder einen Schreibtisch stellen, beeinträchtigt dies den Normalbetrieb oder das Drucken.
- ❑ Verwenden Sie nur eine Steckdose, die den Stromanforderungen dieses Druckers entspricht.
- ❑ Betreiben Sie den Drucker unter folgenden Bedingungen:
 Temperatur: 10 bis 35°C (50 bis 95°F)
 Luftfeuchtigkeit: 20 bis 80% ohne Kondensation
 Auch wenn die oben genannten Bedingungen erfüllt sind, kann nicht richtig gedruckt werden, wenn die Umgebungsbedingungen für das Papier nicht erfüllt sind. Lesen Sie die Anweisungen zum Papier für nähere Informationen. Halten Sie den Drucker von Trocknung, direktem Sonnenlicht oder Wärmequellen fern, um die passende Feuchtigkeit zu gewährleisten.

Instructies voor het plaatsen van de printer

- ❑ De vlakke plaats moet voldoende ruimte vrijlaten zoals weergegeven in de tabel voor het installeren van de printer. Daarnaast is meer ruimte nodig vooraan en achteraan de printer wanneer u in specifieke gevallen afdrukt. Meer informatie vindt u in de Gebruikershandleiding.
- ❑ Gebruik altijd de staander bij een printer van het model SC-T7200/SC-T5200 en SC-T7200D/SC-T5200D. Als u de printer rechtstreeks op de vloer of een bureau plaatst, kan dit de normale werking of het afdrucken beïnvloeden.
- ❑ Gebruik alleen een stopcontact dat voldoet aan de stroomvereisten van deze printer.
- ❑ Bedien de printer onder de volgende voorwaarden:
 Temperatuur: 10 tot 35°C
 Vochtigheid: 20 tot 80% zonder condensvorming
 Zelfs als aan de bovenstaande voorwaarden wordt voldaan, kunt u mogelijk niet goed afdrucken indien de omgevingsfactoren niet juist zijn voor het papier. Zie de instructies van het papier voor meer gedetailleerde informatie. Houd, om de juiste vochtigheid te behouden, de printer uit de buurt van droogte, direct zonlicht of warmtebronnen.

Istruzioni per il posizionamento della stampante

- ❑ Superficie piana per lasciare uno spazio adeguato, come mostrato in tabella, per il montaggio della stampante. Inoltre, è richiesto più spazio per le parti anteriore e posteriore della stampante quando si stampa in condizioni specifiche. Per ulteriori dettagli, vedere la Guida utente.
- ❑ Utilizzare sempre la stampante installata sulla base con le serie SC-T7200/SC-T5200 e SC-T7200D/SC-T5200D. Se si posiziona la stampante direttamente sul pavimento o su un tavolo, si potrebbero impedire le normali operazioni di funzionamento e la stampa.
- ❑ Utilizzare solo una presa in grado di soddisfare i requisiti di alimentazione di questa stampante.
- ❑ Far funzionare la stampante solo in presenza delle seguenti condizioni:
Temperatura: da 10 a 35°C (da 50 a 95°F)
Umidità: da 20 a 80% senza condensa
Anche rispettando le precedenti condizioni, la stampa potrebbe non essere adeguata se le condizioni ambientali non sono adatte per la carta. Vedere le istruzioni della carta per maggiori dettagli. Tenere la stampante lontana da luoghi in cui potrebbe essiccare, dalla luce diretta del sole o da fonti di calore per mantenere il giusto grado di umidità.

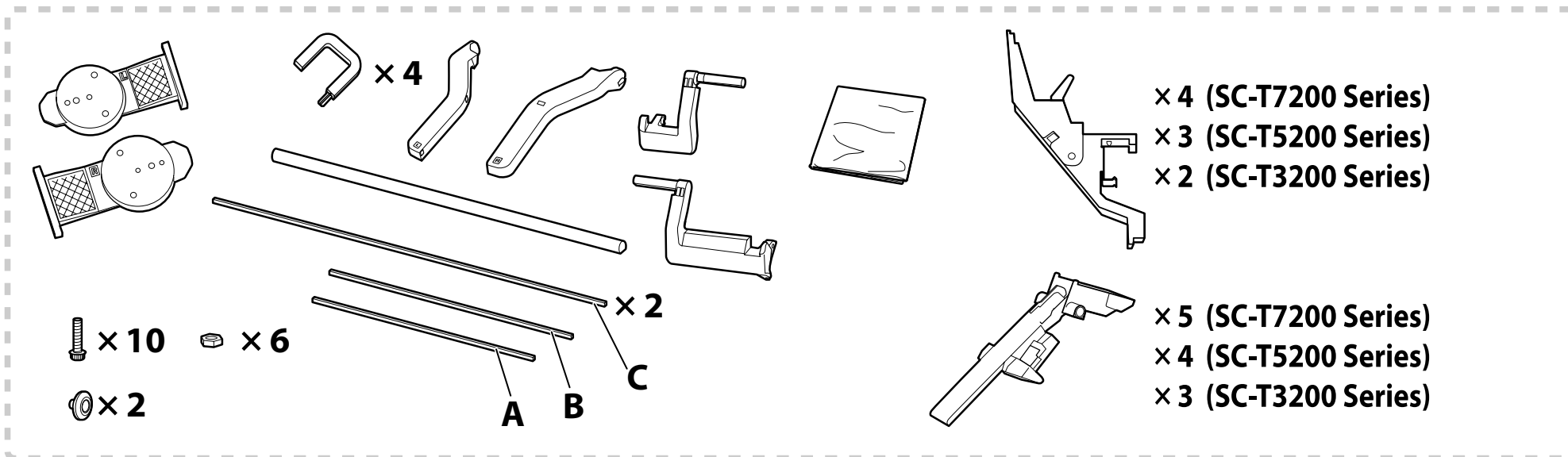
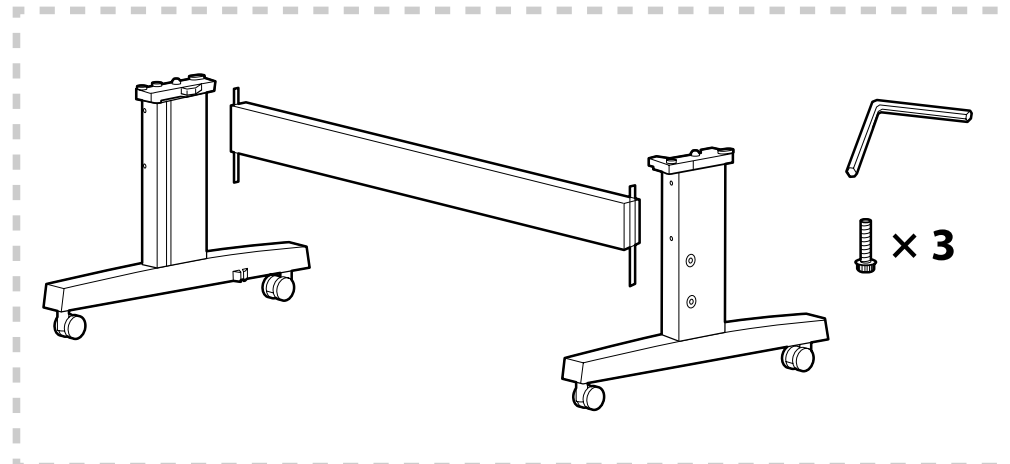
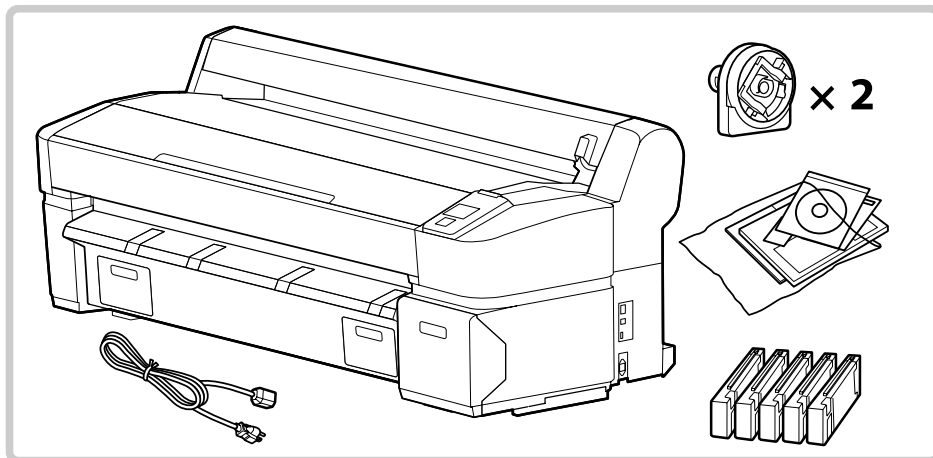
Instrucciones de colocación de la impresora

- ❑ Coloque la impresora sobre una superficie plana y cuando la instale deje un espacio adecuado, tal y como se muestra en la tabla. Además, cuando se imprima bajo determinadas condiciones se necesitará más de espacio delante y detrás de la impresora. Para más información, consulte el Manual de usuario.
- ❑ Utilice siempre la impresora instalada en su soporte con la serie SC-T7200 / SC-T5200 y la serie SC-T7200D / SC-T5200D. Si coloca la impresora directamente sobre el suelo o un escritorio, puede que esto afecte al funcionamiento o impresión correcto del aparato.
- ❑ Utilice únicamente una toma que cumpla con los requisitos de alimentación de esta impresora.
- ❑ Utilice la impresora en las siguientes condiciones:
Temperatura: de 10 a 35 °C
Humedad: de 20 a 80% sin condensación
Incluso si se cumplen las anteriores condiciones, podría no ser capaz de imprimir correctamente si las condiciones ambientales no son las adecuadas para el tipo de papel. Consulte las instrucciones del papel para más información. Para poder mantener la humedad adecuada, mantenga la impresora alejada de secadoras, luz solar directa o fuentes de calor.

Instruções para a colocação da impressora

- ❑ O local plano deve deixar espaço suficiente conforme mostra a tabela para a instalação da impressora. Além disso, é necessário mais espaço nos lados dianteiro e traseiro da impressora ao imprimir sob determinadas condições. Veja mais pormenores no Guia do Utilizador.
- ❑ Para as séries SC-T7200 /SC-T5200 e SC-T7200D /SC-T5200D, utilize sempre a impressora instalada sobre o respectivo suporte. Se colocar a impressora directamente sobre o chão ou sobre uma secretária, o seu funcionamento normal ou a impressão podem ser afectados.
- ❑ Utilize apenas uma tomada que corresponda aos requisitos de alimentação desta impressora.
- ❑ A impressora deve trabalhar sob as seguintes condições:
Temperatura: 10 a 35°C (50 a 95°F)
Humidade: 20 a 80% sem condensação
Mesmo se estiverem reunidas as condições acima, não conseguirá imprimir adequadamente se as condições ambientais não forem as apropriadas para o papel. Veja as instruções do papel para informações mais detalhadas. Mantenha a impressora longe de secagem, luz solar directa ou fontes de calor para manter a humidade apropriada.

SC-T7200 Series/SC-T5200 Series/SC-T3200 Series



* The parts enclosed in the dashed border are not supplied with the SC-T3200 series but are included with the optional Stand (24").

* Les pièces présentées dans l'encadré en pointillé ne sont pas fournies avec la série SC-T3200, mais sont incluses avec le support (24") optionnel.

* Die Teile innerhalb des gestrichelten Rahmens werden nicht mit der SC-T3200-Reihe mitgeliefert, sind aber dem optionalen Ständer (24") beigelegt.

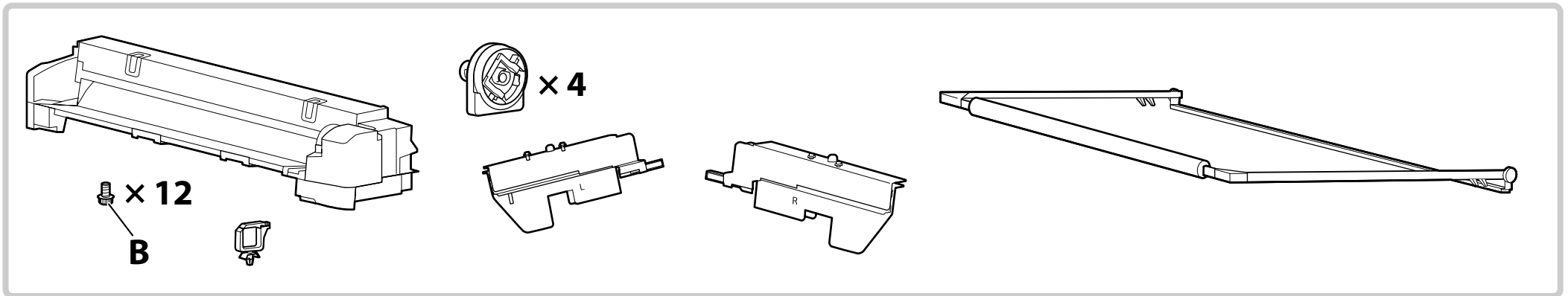
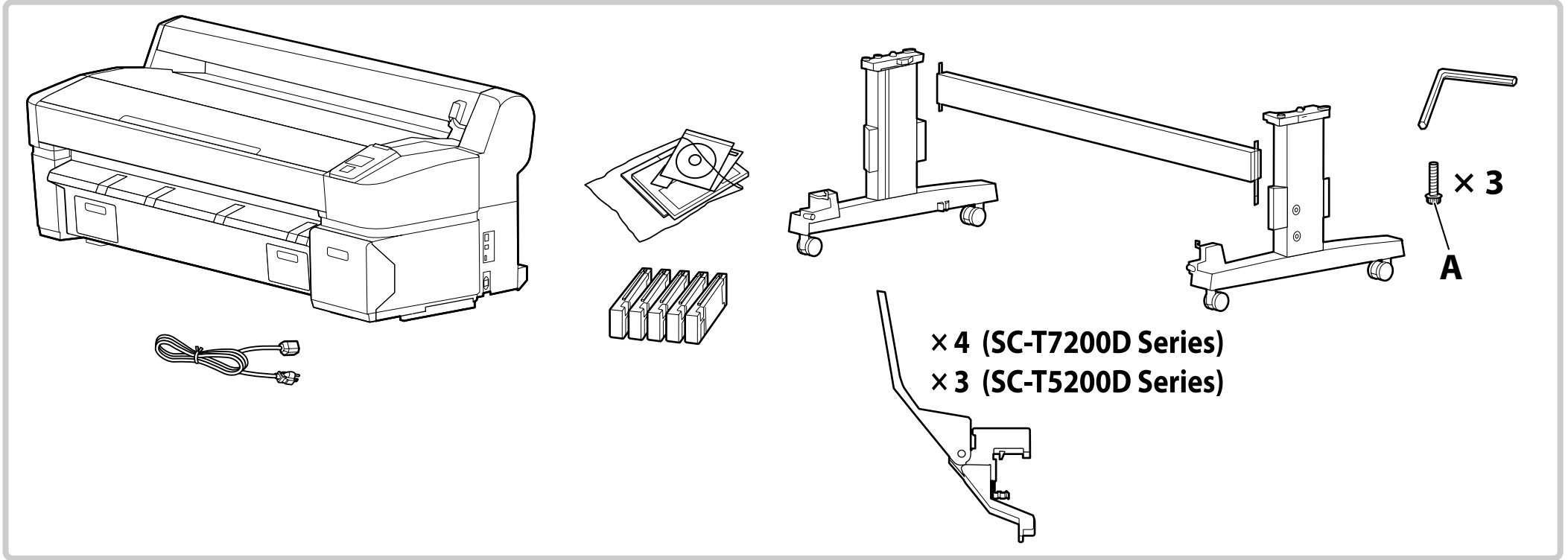
* De onderdelen in de gestreepte rand worden niet meegeleverd met het model SC-T3200 maar worden meegeleverd met het optionele Onderstel (24").

* Le parti incluse nel bordo tratteggiato non vengono fornite in dotazione con la serie SC-T3200, ma sono incluse con la Base (24") opzionale.

* Las piezas de dentro del borde punteado no se incluyen con la serie SC-T3200, sino con el Soporte (24") opcional.

* As partes dentro do limite tracejado não são fornecidas com a série SC-T3200 mas estão incluídas no Suporte (24") opcional.

SC-T7200D Series/SC-T5200D Series





SC-T7200 Series/SC-T5200 Series/SC-T3200 Series

EN Assembly

FR Assemblage

DE Montage

NL Montage

IT Montaggio

ES Montaje

PT Montagem

For the assembly method of the SC-T7200D Series/SC-T5200D Series, see page 21 and later.

Pour connaître le mode d'assemblage de la série SC-T7200D/SC-T5200D, reportez-vous aux pages 21 et suivantes.

Informationen über die Montagemethode der SC-T7200D-Reihe/SC-T5200D-Reihe finden Sie auf Seite 21 und den nachfolgenden Seiten.



Voor de montagewijze van de SC-T7200D/SC-T5200D, raadpleeg pagina 21 en volgende.

Per il metodo di montaggio delle serie SC-T7200D/SC-T5200D, vedere a pagina 21 e successive.

Para ver el modo de montaje de las series SC-T7200D / SC-T5200D, consulte la página 21 y posteriores.

Consulte a página 21 e seguintes para a montagem dos modelos das séries SC-T7200D /SC-T5200D.

⚠ Caution:

Before assembling the printer, clear the work area by putting away the removed packing materials and bundled items.

⚠ Attention:

Avant d'assembler l'imprimante, nettoyez la zone de travail en éloignant tous les matériaux d'emballage et les éléments fournis.

⚠ Vorsicht:

Bevor Sie den Drucker montieren, räumen Sie die Arbeitsfläche frei, indem Sie die Verpackungsmaterialien entfernen.

⚠ Waarschuwing:

Maak de werkruimte vrij voor het monteren van de printer door de verwijderde verpakkingsmaterialen en gebundelde onderdelen op te bergen.

⚠ Avvertenze:

Prima di assemblare la stampante, pulire l'area di lavoro rimuovendo i materiali d'imballo e confezionamento.

⚠ Precaución:

Antes de montar la impresora, limpie el área de trabajo retirando los materiales de embalaje extraídos y los elementos incluidos.

⚠ Cuidado:

Antes de montar a impressora, arrume a área de trabalho, removendo os materiais de embalagem e itens agrupados.

- If you are not using the SC-T3200 series with an optional Stand (24"), proceed to "Initial Ink Charging".
- It is recommended to assemble the stand by a group of three.
- Si vous n'utilisez pas la série SC-T3200 avec un support (24") optionnel, procédez au « Chargement initial encre ».
- Trois personnes sont nécessaires à l'assemblage du support.
- Falls Sie nicht die SC-T3200-Reihe mit einem optionalen Ständer (24") verwenden, fahren Sie mit „Initiale Tintenfüllung“ fort.
- Es wird empfohlen, den Ständer mit einer Gruppe von drei Personen zu montieren.
- Als u het model SC-T3200 niet gebruikt met een optioneel Onderstel (24"), ga dan verder naar "Eerste keer inkt bijvullen".
- Het is raadzaam het onderstel door drie mensen te laten monteren.
- Se non si utilizza la serie SC-T3200 con una Base (24") opzionale, procedere a "Ricarica di inchiostro iniziale".
- Si raccomanda di assemblare la base con un gruppo di tre.
- Si no utiliza la serie SC-T3200 con un Soporte (24") opcional, continúe con "Carga inicial de tinta".
- Se recomienda utilizar tres personas para montar el soporte.
- Se não estiver a utilizar a série SC-T3200 com um Suporte (24") opcional, avance para o "Carregamento Inicial de Tinta".
- Recomenda-se a montagem do suporte por um grupo de três pessoas.

Stand

Support

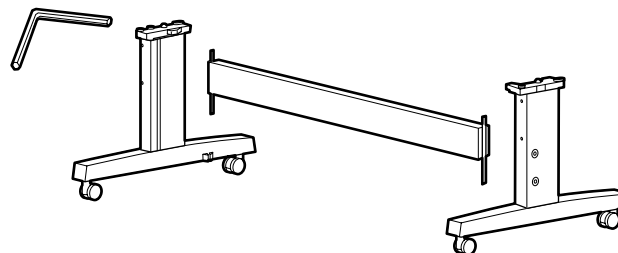
Ständer

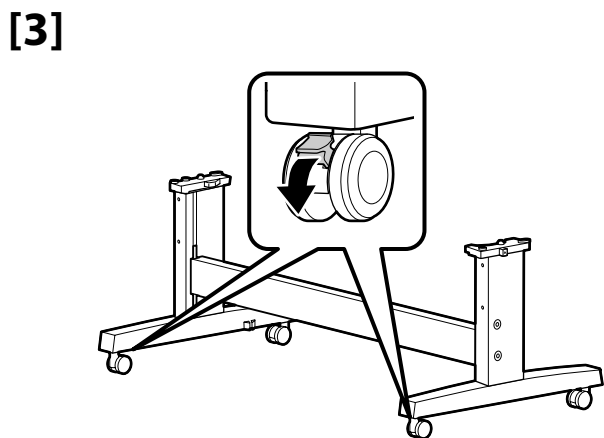
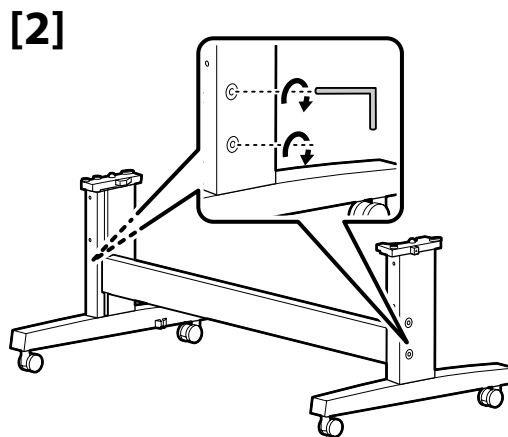
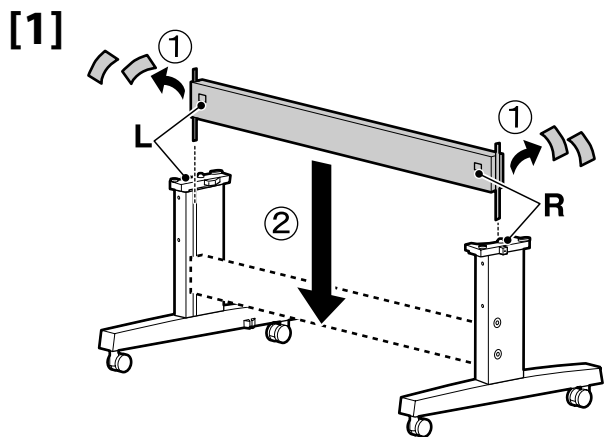
Onderstel

Base

Soporte

Suporte





⚠ Caution:	Always secure the casters of the stand except when moving the printer.
⚠ Attention:	Verrouillez toujours les roulettes du support, sauf lors du déplacement de l'imprimante.
⚠ Vorsicht:	Sichern Sie immer die Transportrollen des Ständers, es sei denn, Sie bewegen den Drucker.
⚠ Waarschuwing:	Zet de wieltjes van de staander altijd vast, tenzij u de printer verplaatst.
⚠ Avvertenze:	Fissare sempre le ruote pivotanti della base, tranne quando si sposta la stampante.
⚠ Precaución:	Asegure siempre las ruedas del soporte, excepto cuando mueva la impresora.
⚠ Cuidado:	Trave sempre as rodinhas do suporte excepto quando deslocar a impressora.

Printer Installation

Installation de l'imprimante

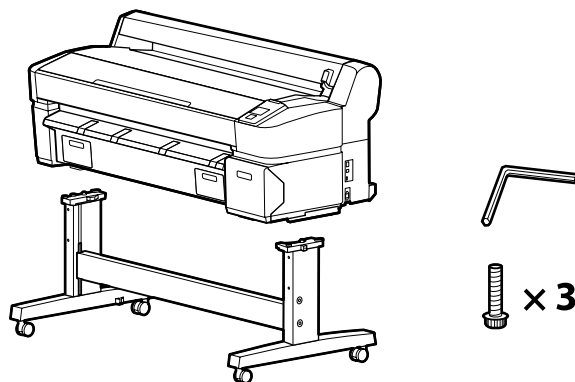
Druckerinstallation

Printerinstallatie

Installazione della stampante

Instalación de la impresora

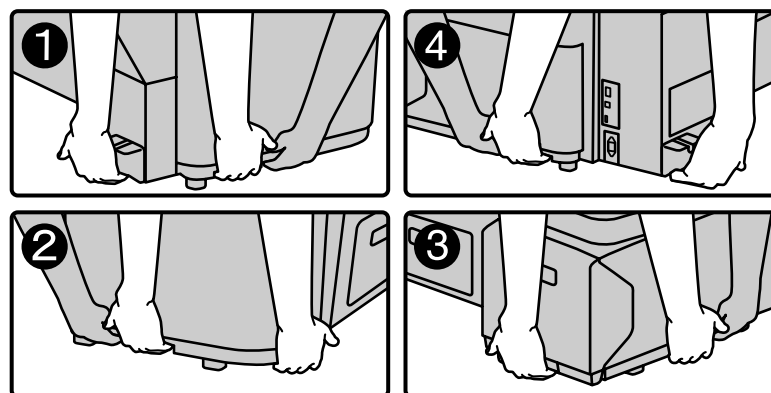
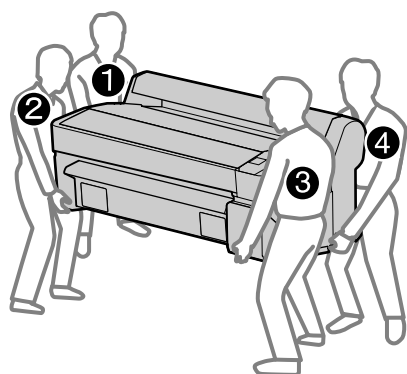
Instalação da Impressora



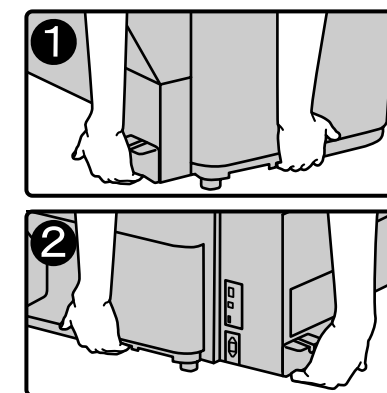
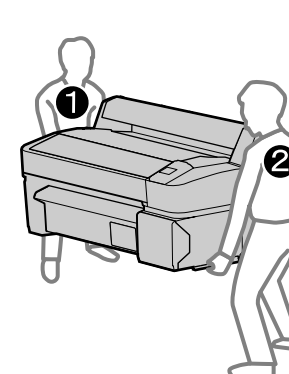
[1]

⚠ Caution:	<ul style="list-style-type: none"> <input type="checkbox"/> When carrying the printer, use at least 2 persons for SC-T3200 Series, 4 persons for SC-T5200 Series and SC-T7200 Series. <input type="checkbox"/> When lifting the printer, place your hands at the locations indicated in the illustrations.
⚠ Attention:	<ul style="list-style-type: none"> <input type="checkbox"/> Lors du déplacement de l'imprimante, prévoyez au moins deux personnes pour la série SC-T3200 et quatre personnes pour la série SC-T5200 et SC-T7200. <input type="checkbox"/> Pour soulever l'imprimante, placez les mains aux endroits indiqués sur les illustrations.
⚠ Vorsicht:	<ul style="list-style-type: none"> <input type="checkbox"/> Wenn Sie den Drucker tragen, setzen Sie mindestens 2 Personen für die SC-T3200-Reihe und 4 Personen für die SC-T5200-Reihe und die SC-T7200-Reihe ein. <input type="checkbox"/> Wenn Sie den Drucker anheben, halten Sie ihn an den Stellen, die in der Abbildung angegeben sind.
⚠ Waarschuwing:	<ul style="list-style-type: none"> <input type="checkbox"/> Draag de printer van het model SC-T3200 met minstens 2 personen, de modellen SC-T5200 en SC-T7200 met minstens 4 personen. <input type="checkbox"/> Als u de printer optilt, plaats uw handen dan op de plaatsen die worden aangegeven op de illustraties.
⚠ Avvertenze:	<ul style="list-style-type: none"> <input type="checkbox"/> Per trasportare la stampante, usare almeno 2 persone per la serie SC-T3200, 4 persone per le serie SC-T5200 e SC-T7200. <input type="checkbox"/> Per sollevare la stampante, posizionare le mani sui punti indicati nelle illustrazioni.
⚠ Precaución:	<ul style="list-style-type: none"> <input type="checkbox"/> Cuando transporte la impresora, recurra al menos a 2 personas para llevar la serie SC-T3200, y a 4 personas para la serie SC-T5200 y la serie SC-T7200. <input type="checkbox"/> Cuando levante la impresora, coloque las manos en los puntos que se indican en las imágenes.
⚠ Cuidado:	<ul style="list-style-type: none"> <input type="checkbox"/> Ao transportar a impressora, utilize pelo menos duas pessoas para o modelo da série SC-T3200 e quatro pessoas para os modelos das séries SC-T5200 e SC-T7200. <input type="checkbox"/> Ao levantar a impressora, ponha as suas mãos nos locais indicados nas ilustrações.

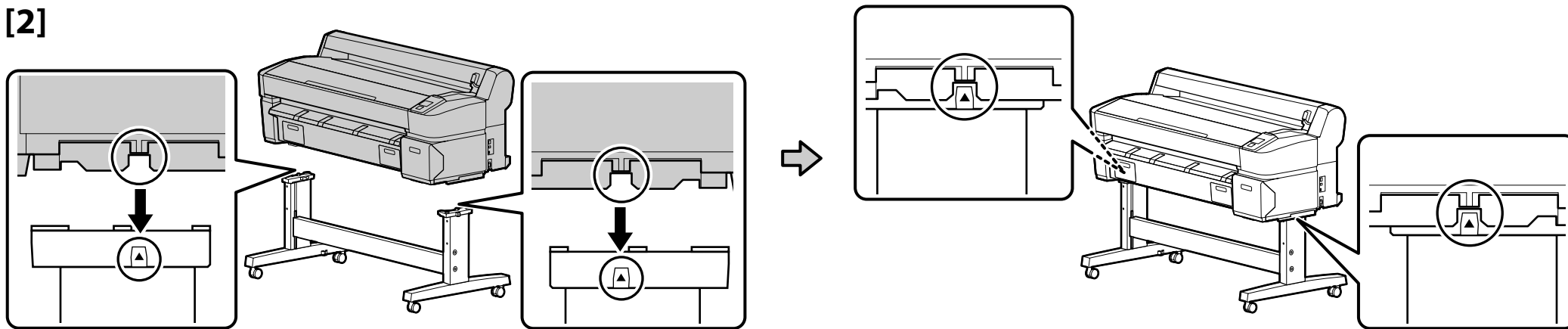
SC-T7200 Series / SC-T5200 Series



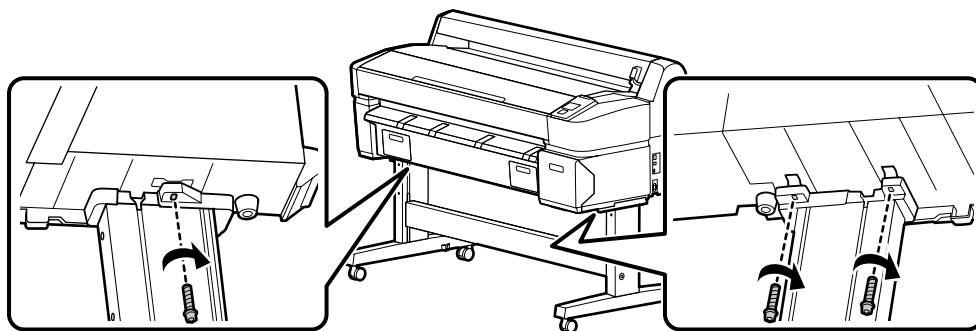
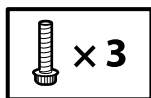
SC-T3200 Series



[2]



[3]



Paper Basket

Hamac à papier

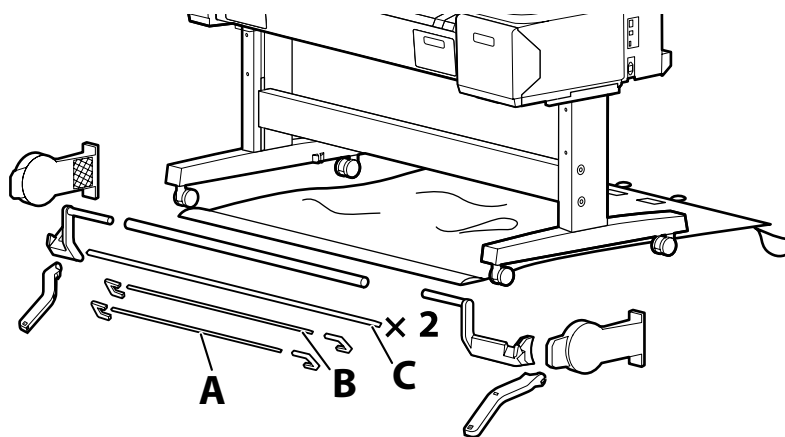
Papierablage

Papieropvang

Basket di raccolta carta

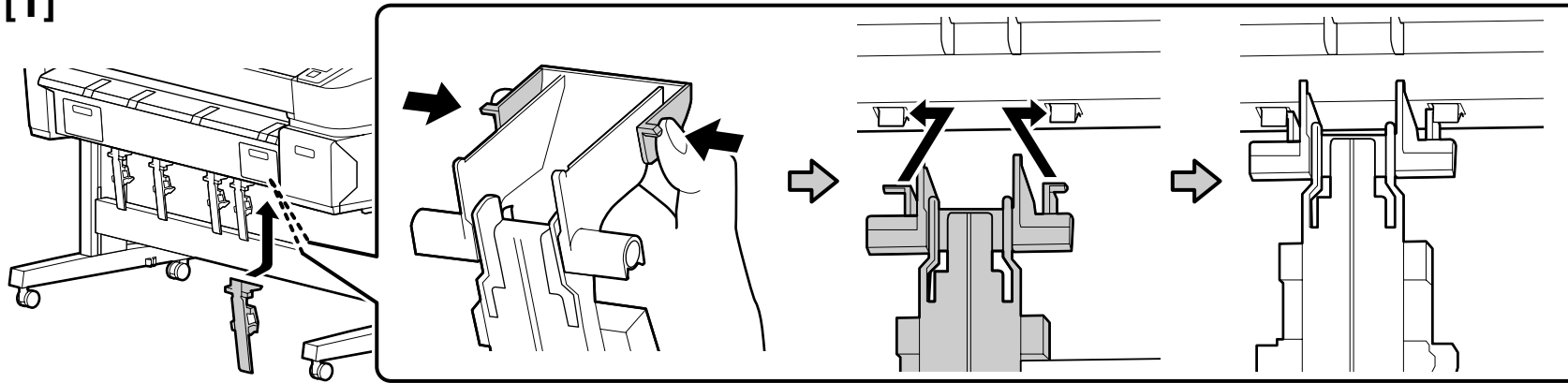
Soporte para el papel

Receptor de papel



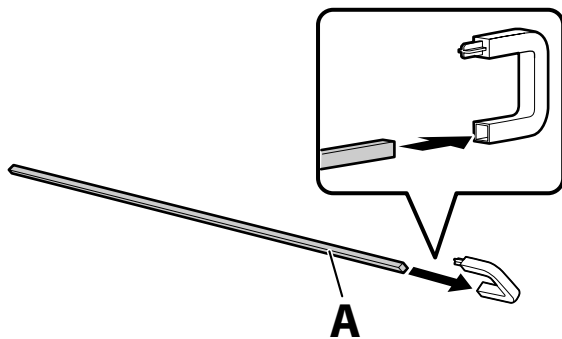
- × 5 (SC-T7200 Series)
- × 4 (SC-T5200 Series)
- × 3 (SC-T3200 Series)
- × 4 (SC-T7200 Series)
- × 3 (SC-T5200 Series)
- × 2 (SC-T3200 Series)
- × 2
- × 10
- × 6

[1]

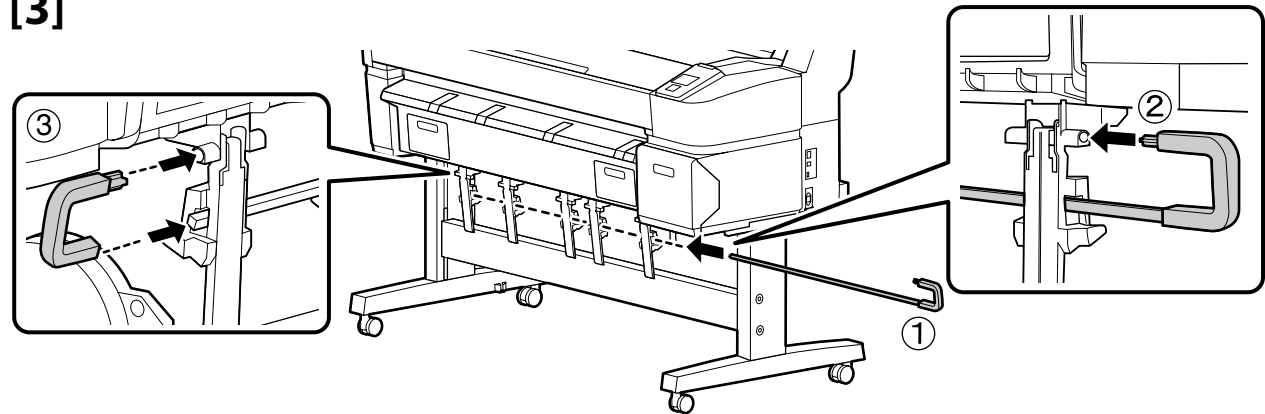


× 5 (SC-T7200 Series)
 × 4 (SC-T5200 Series)
 × 3 (SC-T3200 Series)

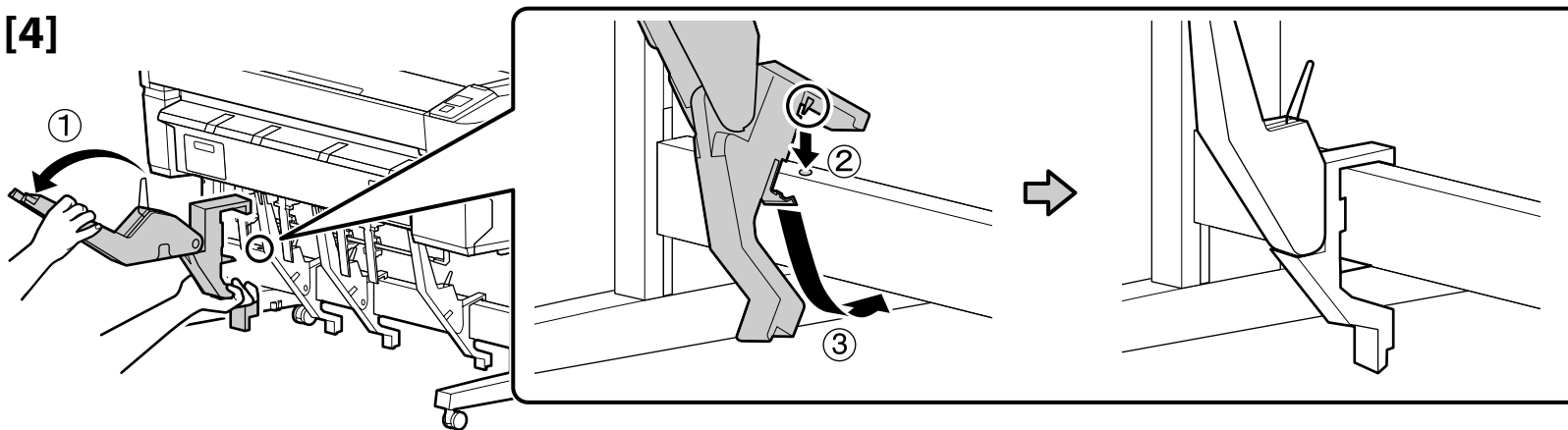
[2]



[3]

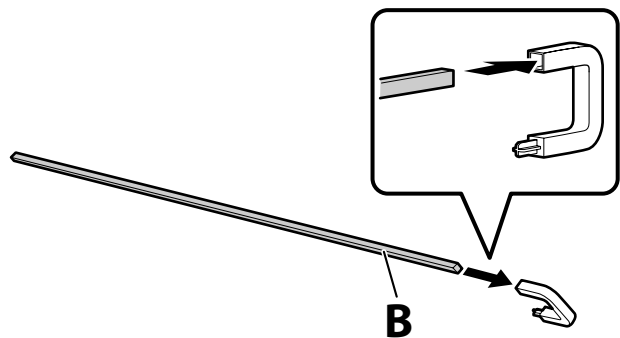


[4]

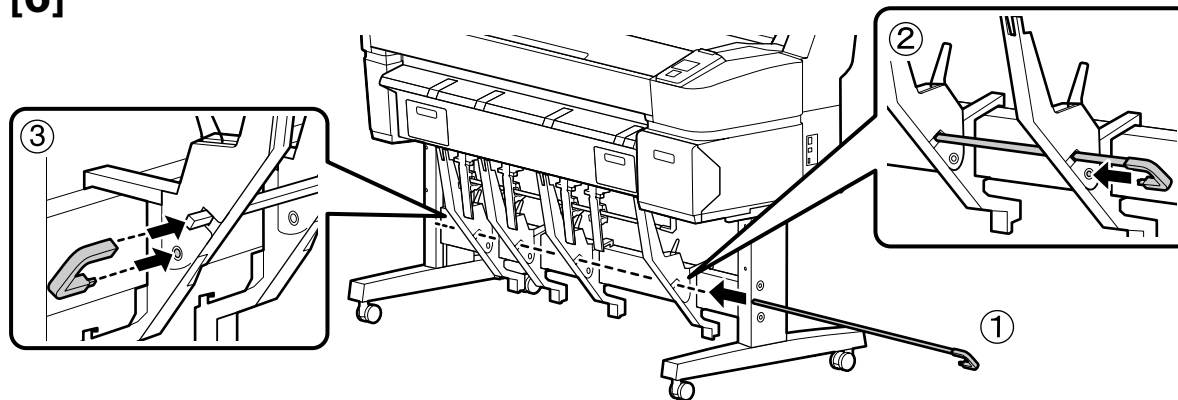


× 4 (SC-T7200 Series)
 × 3 (SC-T5200 Series)
 × 2 (SC-T3200 Series)

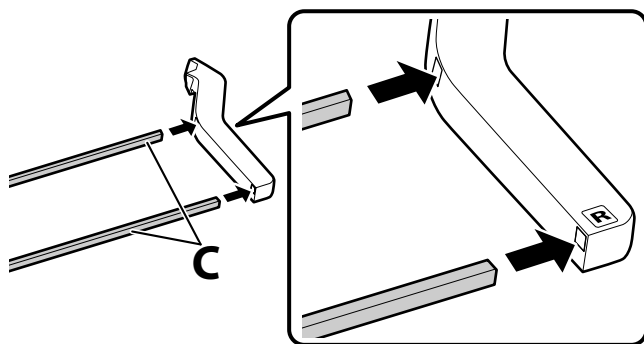
[5]



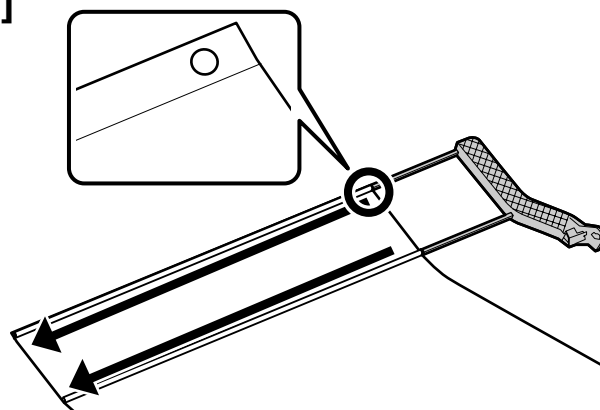
[6]



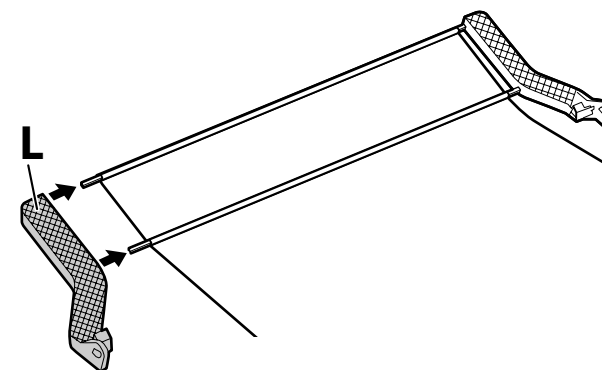
[7]



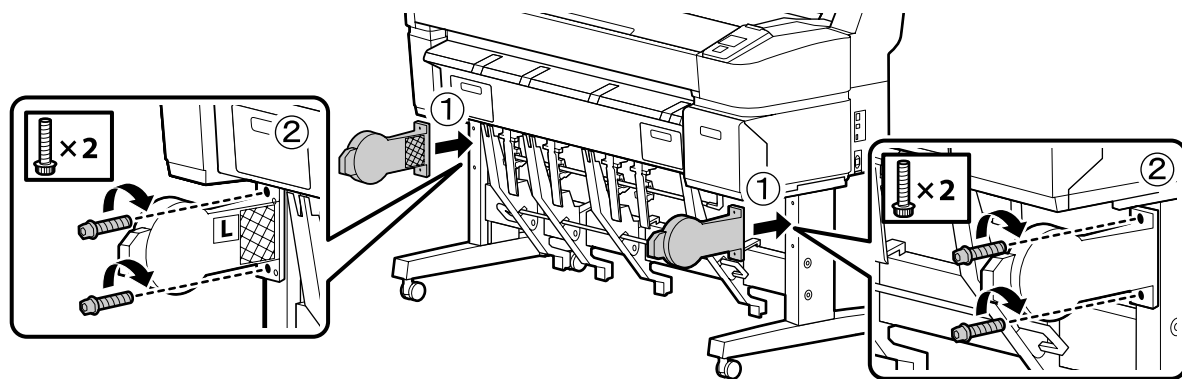
[8]



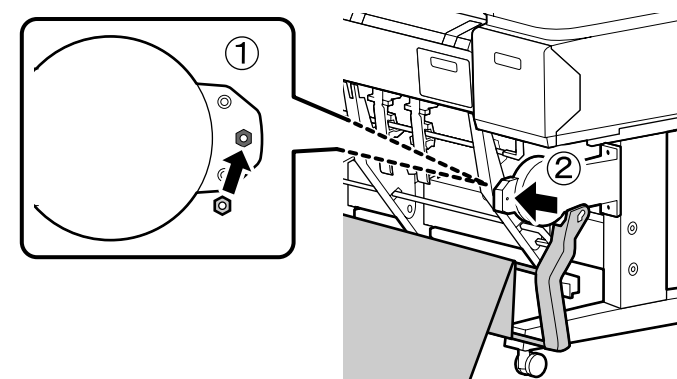
[9]



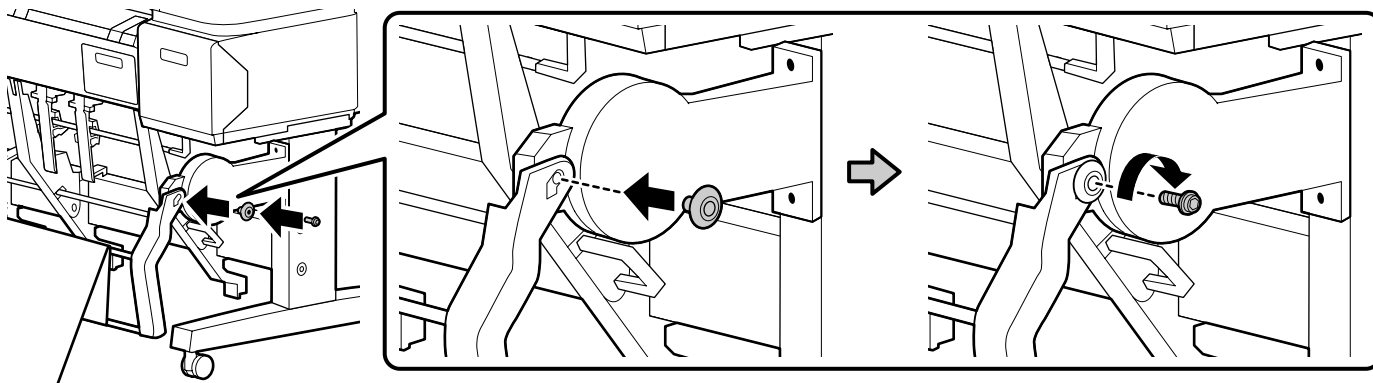
[10]



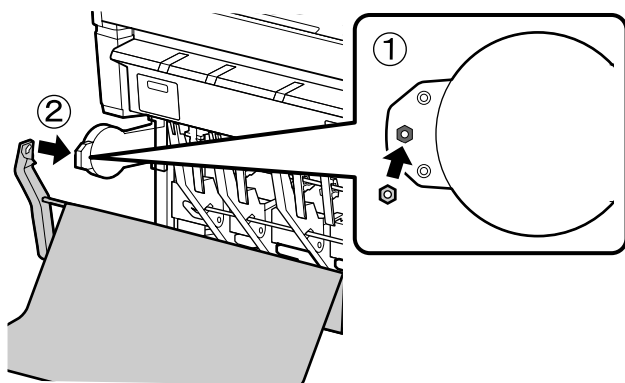
[11]



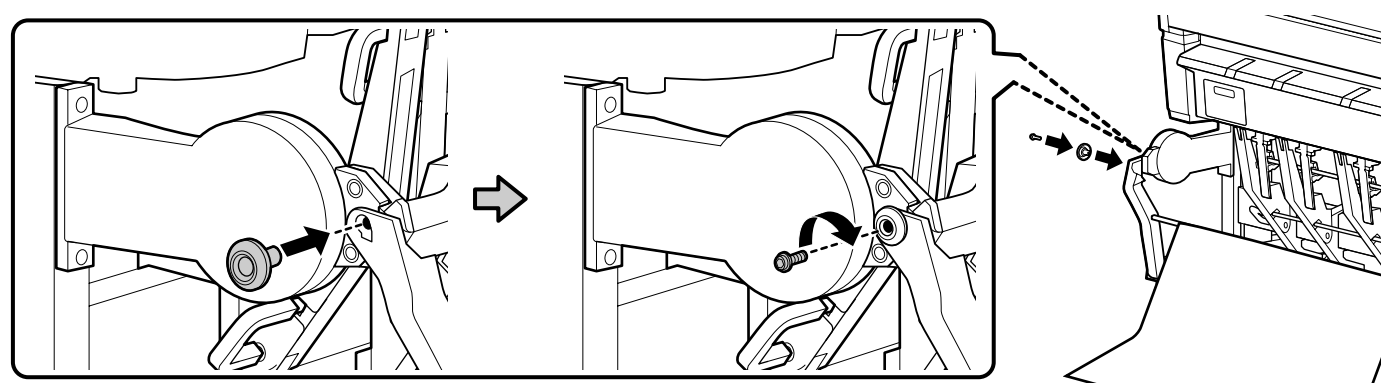
[12]



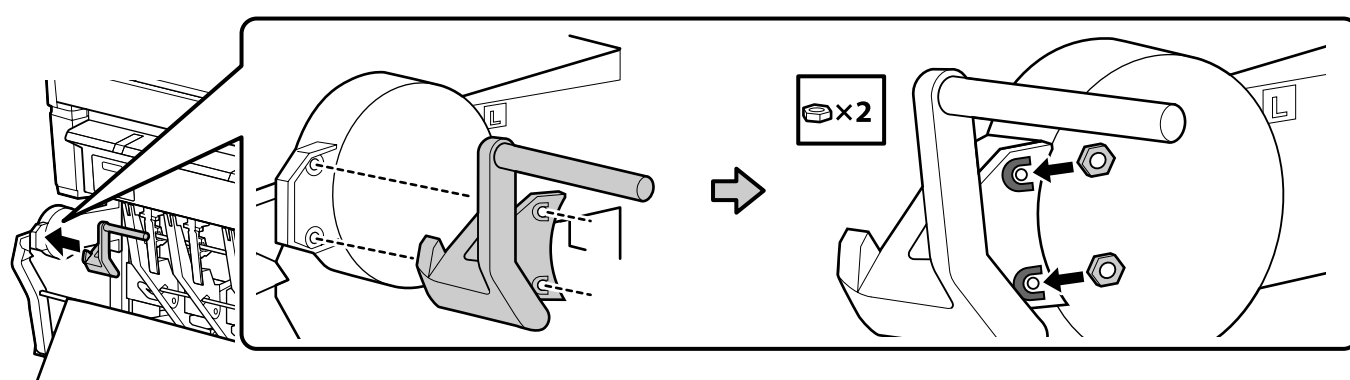
[13]



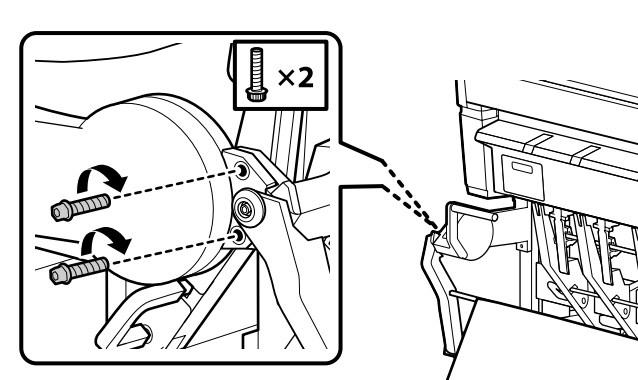
[14]



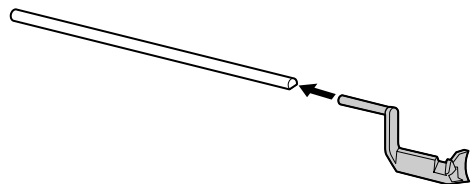
[15]



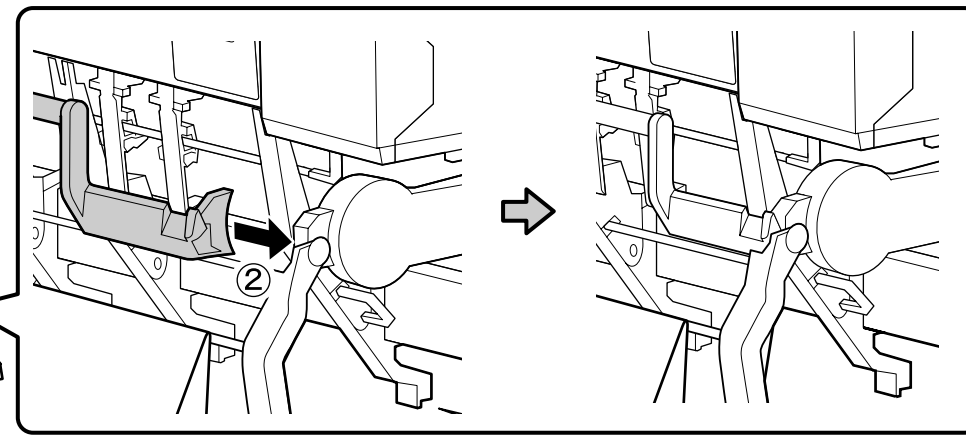
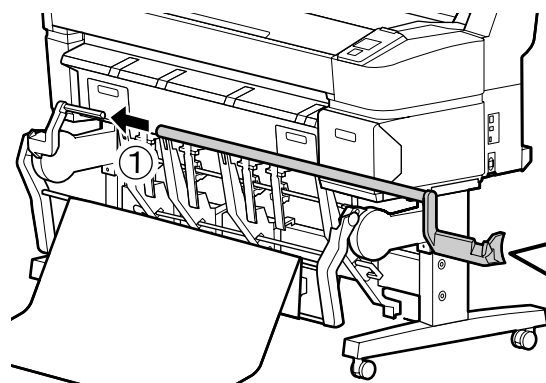
[16]



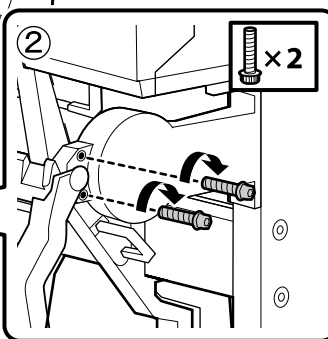
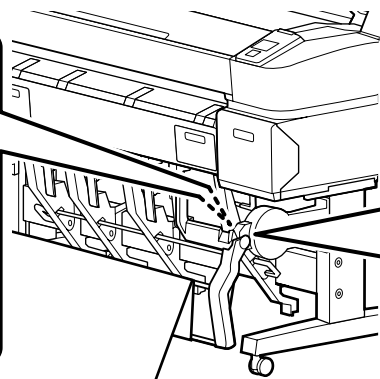
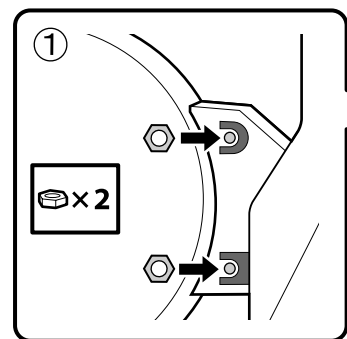
[17]



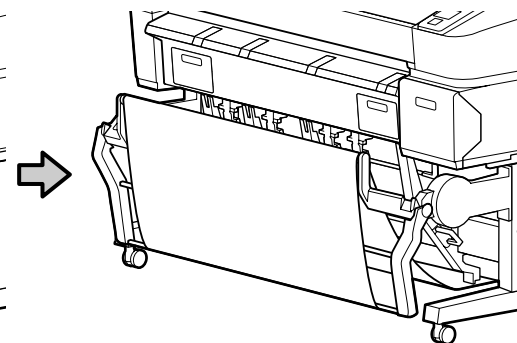
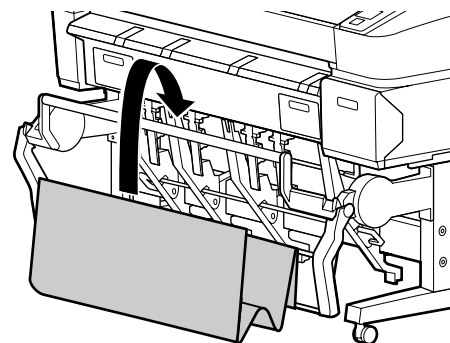
[18]



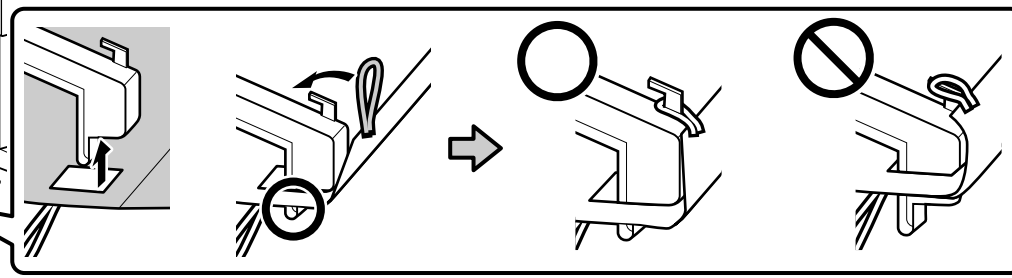
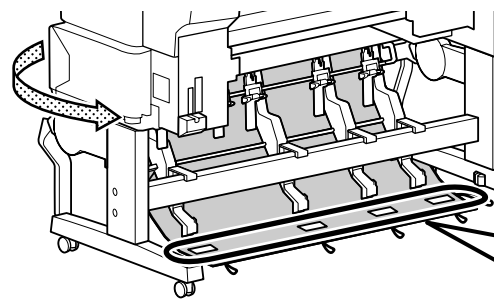
[19]



[20]

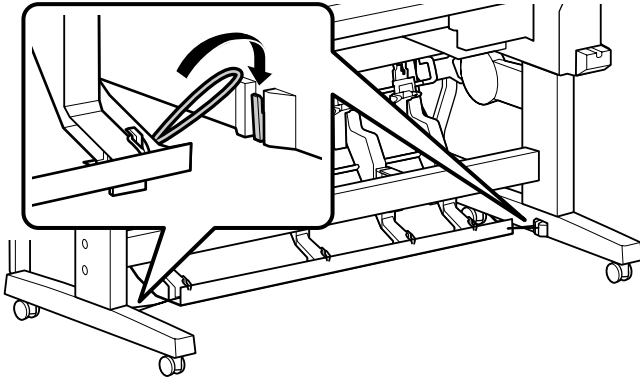


[21]

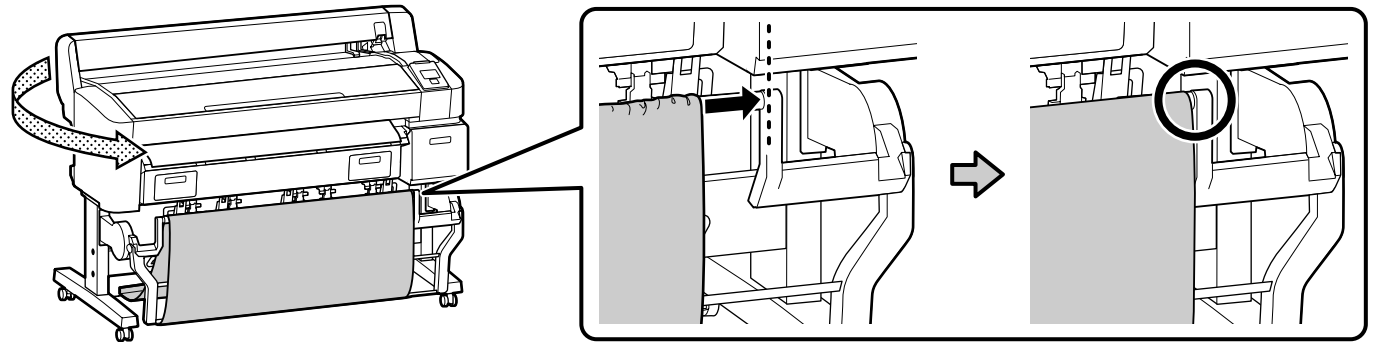


× 4 (SC-T7200 Series)
 × 3 (SC-T5200 Series)
 × 2 (SC-T3200 Series)

[22]



[23]



- Next, proceed to "Initial Ink Charging."
- Keep the Allen key in a safe place; do not throw it out.

- Ensuite, procédez au « Chargement initial en encre ».
- Gardez la clé Allen en lieu sûr ; ne la jetez pas.

- Fahren Sie als Nächstes mit „Initiale Tintenfüllung“ fort.
- Bewahren Sie den Inbus-Schlüssel an einem sicheren Ort auf und werfen Sie ihn nicht weg.

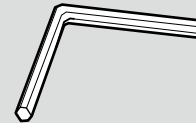


- Ga vervolgens verder naar "Eerste keer inkt bijvullen".
- Houd de inbusleutel op een veilige plaats, werp hem niet weg.

- Quindi, procedere a "Ricarica di inchiostro iniziale".
- Conservare la chiave a brugola in un luogo sicuro; non gettarla via.

- Después, vaya a "Carga inicial de tinta".
- Guarde la llave Allen en un lugar seguro y no la tire.

- A seguir proceda ao "Carregamento Inicial de Tinta".
- Guarde a chave Allen em lugar seguro e não se desfaça dela.





SC-T7200D Series/SC-T5200D Series

EN Assembly

FR Assemblage

DE Montage

NL Montage

IT Montaggio

ES Montaje

PT Montagem

Caution:	Before assembling the printer, clear the work area by putting away the removed packing materials and bundled items.
Attention:	Avant d'assembler l'imprimante, nettoyez la zone de travail en éloignant tous les matériaux d'emballage et les éléments fournis.
Vorsicht:	Bevor Sie den Drucker montieren, räumen Sie die Arbeitsfläche frei, indem Sie die Verpackungsmaterialien entfernen.
Waarschuwing:	Maak de werkruimte vrij voor het monteren van de printer door de verwijderde verpakkingsmaterialen en gebundelde onderdelen op te bergen.
Avvertenze:	Prima di assemblare la stampante, pulire l'area di lavoro rimuovendo i materiali d'imballo e confezionamento.
Precaución:	Antes de montar la impresora, limpie el área de trabajo retirando los materiales de embalaje extraídos y los elementos incluidos.
Cuidado:	Antes de montar a impressora, arrume a área de trabalho, removendo os materiais de embalagem e itens agrupados.

It is recommended to assemble the stand by a group of three.

Trois personnes sont nécessaires à l'assemblage du support.

Es wird empfohlen, den Ständer mit einer Gruppe von drei Personen zu montieren.

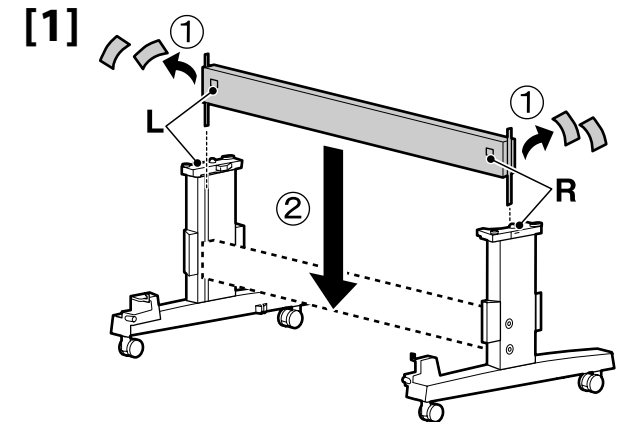
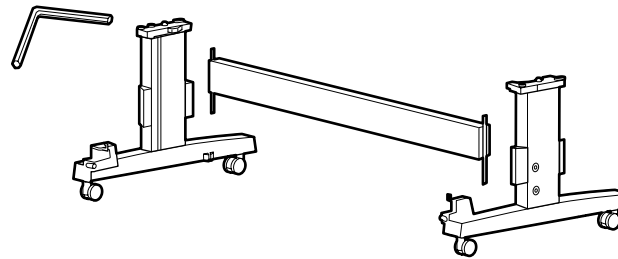
 Het is raadzaam het onderstel door drie mensen te laten monteren.

Si raccomanda di assemblare la base con un gruppo di tre.

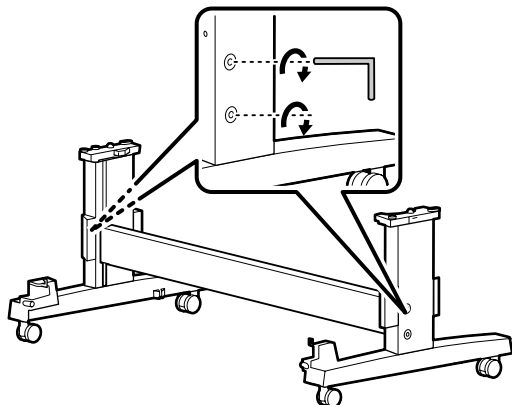
Se recomienda utilizar tres personas para montar el soporte.

Recomenda-se a montagem do suporte por um grupo de três pessoas.

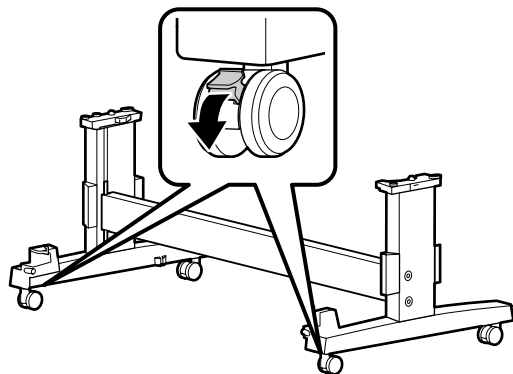
Stand
Support
Ständer
Onderstel
Base
Soporte
Suporte



[2]



[3]



⚠ Caution:	Always secure the casters of the stand except when moving the printer.
⚠ Attention:	Verrouillez toujours les roulettes du support, sauf lors du déplacement de l'imprimante.
⚠ Vorsicht:	Sichern Sie immer die Transportrollen des Ständers, es sei denn, Sie bewegen den Drucker.
⚠ Waarschuwing:	Zet de wieltjes van de staander altijd vast, tenzij u de printer verplaatst.
⚠ Avvertenze:	Fissare sempre le ruote pivotanti della base, tranne quando si sposta la stampante.
⚠ Precaución:	Asegure siempre las ruedas del soporte, excepto cuando mueva la impresora.
⚠ Cuidado:	Trave sempre as rodinhas do suporte excepto quando deslocar a impressora.

Installing the Roll 2 unit

Installation de l'unité de rouleau 2

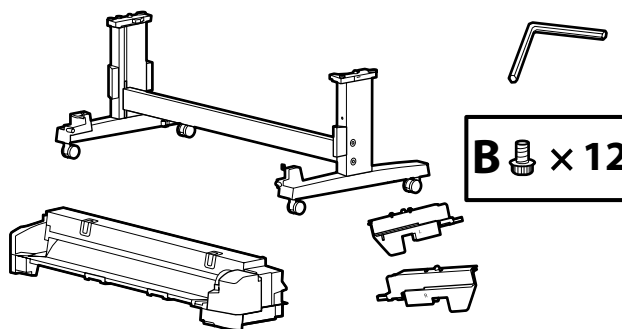
Montage der Rolle 2-Einheit

Rol 2 installeren

Installazione dell'unità rullo 2

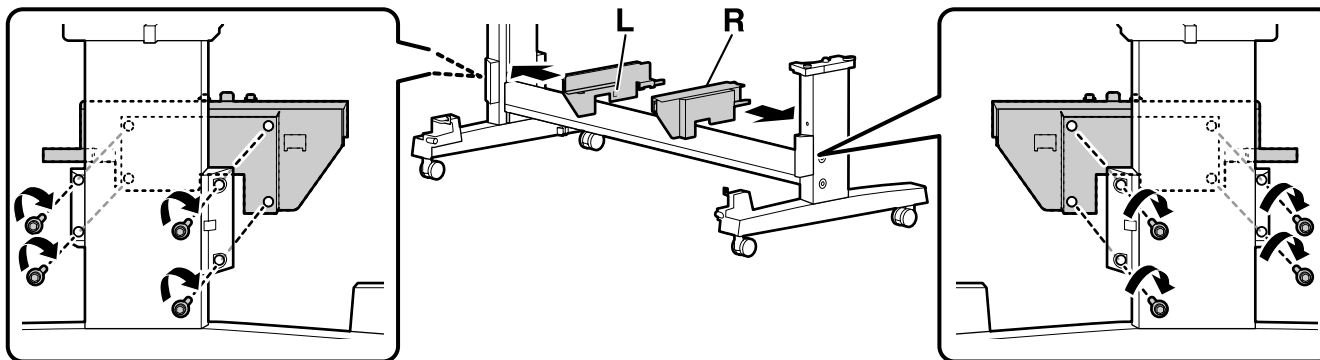
Instalación del Rollo 2

Instalar a unidade de Rolo 2

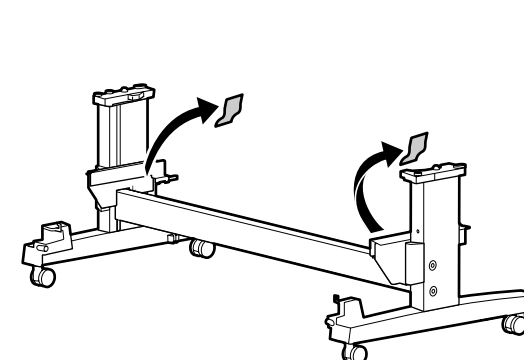


[1]

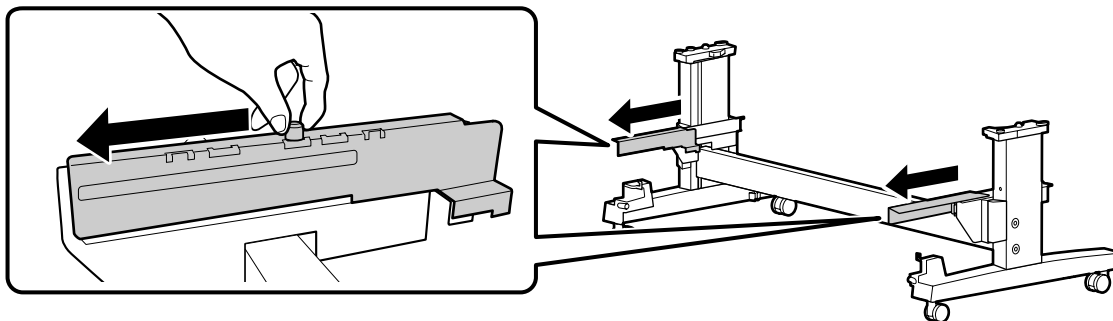
B x 8



[2]



[3]



Pull out both the left and right rail until you hear a click.

Tirez sur les rails gauche et droit jusqu'au dé clic.

Ziehen Sie die linke und rechte Schiene heraus, bis Sie ein Klicken hören.



Trek zowel de rechter- als de linkerrail eruit tot u klik hoort.

Estrarre le guide sinistra e destra finché non si avverte un clic.

Extraiga los carriles de la derecha y de la izquierda hasta que escuche un clic.

Puxe para fora as calhas esquerda e direita até ouvir um clique.

[4]

⚠ Caution:

- When carrying the Roll 2 unit, use at least 2 persons.
- When you lift the Roll 2 unit, place your hands at the locations indicated in the illustrations.

⚠ Attention:

- Lors du déplacement de l'unité de rouleur 2, prévoyez au moins deux personnes.
- Pour soulever l'unité de rouleur 2, placez les mains aux endroits indiqués sur les illustrations.

⚠ Vorsicht:

- Wenn Sie die Rolle 2-Einheit tragen, tun Sie dies mit mindestens 2 Personen.
- Wenn Sie die Rolle 2-Einheit anheben, halten Sie sie an den Stellen, die in der Abbildung angegeben sind.

⚠ Waarschuwing:

- Draag rol 2 met minstens 2 personen.
- Als u rol 2 optilt, plaats uw handen dan op de plaatsen die worden aangegeven op de illustraties.

⚠ Avvertenze:

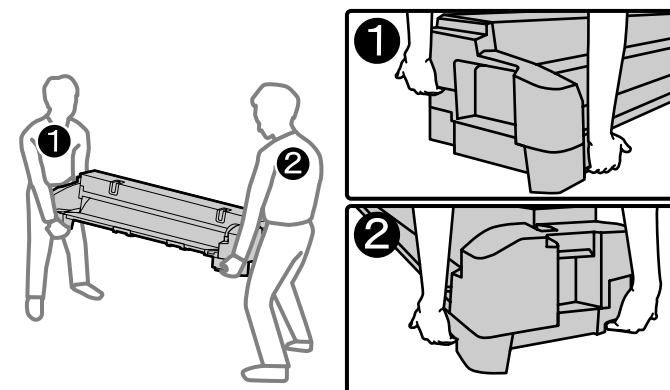
- Per trasportare l'unità rullo 2, usare almeno 2 persone.
- Per sollevare l'unità rullo 2, posizionare le mani sui punti indicati nelle illustrazioni.

⚠ Precaución:

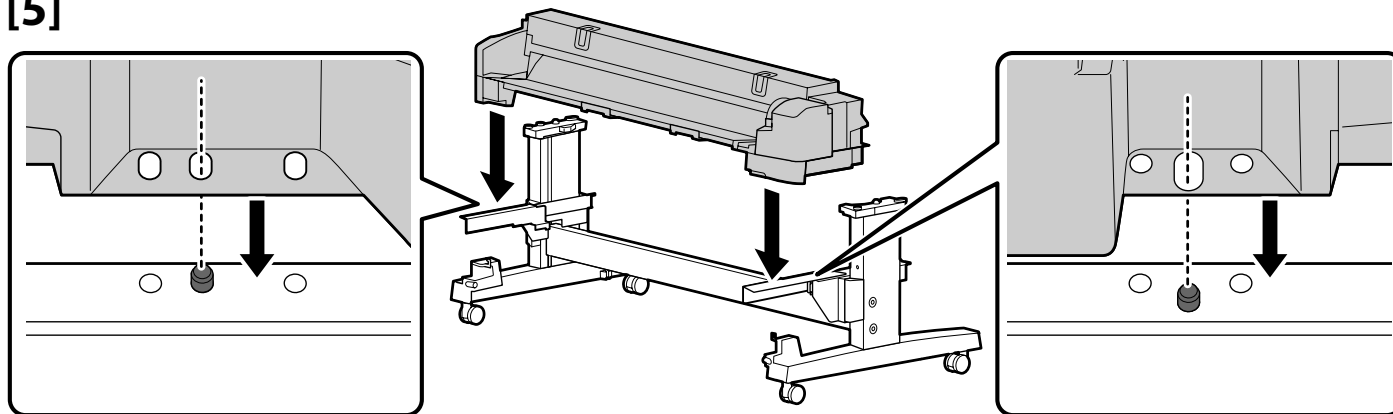
- Serán necesarias al menos dos personas para transportar el Rollo 2.
- Cuando levante el Rollo 2, coloque las manos en los puntos que se indican en las imágenes.

⚠ Cuidado:

- Ao carregar a unidade de Rolo 2, faça-o pelo menos com duas pessoas.
- Ao levantar a unidade de Rolo 2, ponha as suas mãos nos locais indicados nas ilustrações.

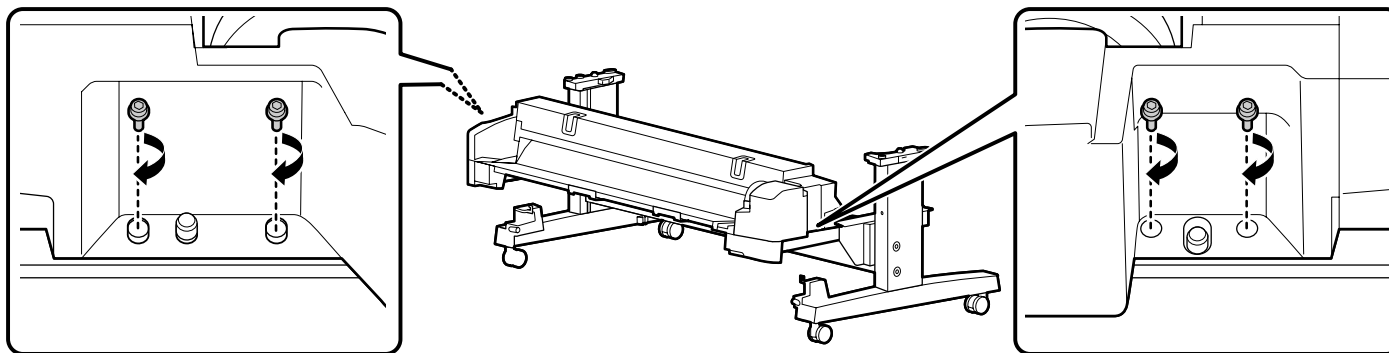


[5]



[6]

B  × 4



Printer Installation

Installation de l'imprimante

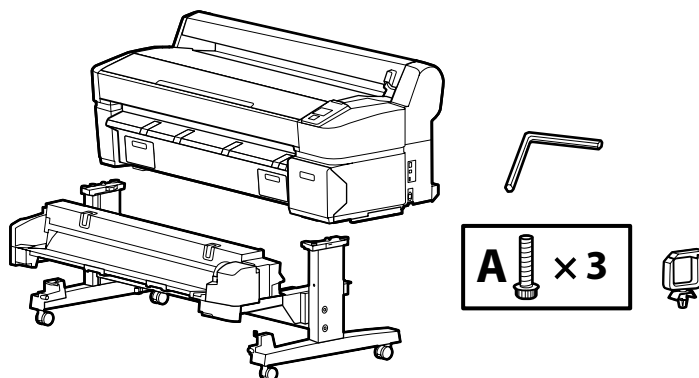
Druckerinstallation

Printerinstallatie

Installazione della stampante

Instalación de la impresora

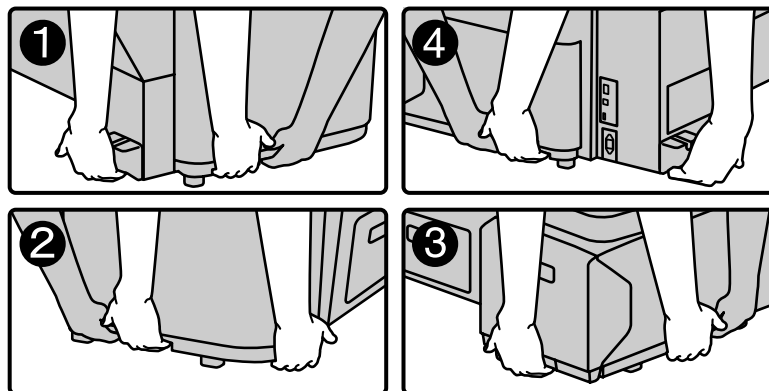
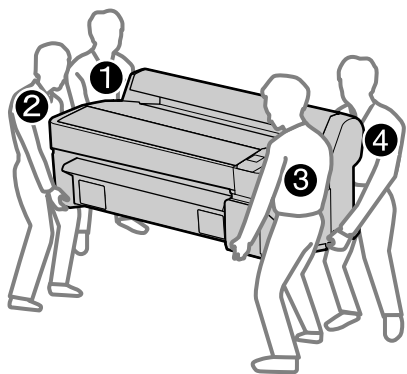
Instalação da Impressora



A  × 3

[1]

⚠ Caution:	<ul style="list-style-type: none"> <input type="checkbox"/> When carrying the printer, use at least 4 persons. <input type="checkbox"/> When lifting the printer, place your hands at the locations indicated in the illustrations.
⚠ Attention:	<ul style="list-style-type: none"> <input type="checkbox"/> Lors du déplacement de l'imprimante, prévoyez au moins quatre personnes. <input type="checkbox"/> Pour soulever l'imprimante, placez les mains aux endroits indiqués sur les illustrations.
⚠ Vorsicht:	<ul style="list-style-type: none"> <input type="checkbox"/> Wenn Sie den Drucker tragen, tun Sie dies mit mindestens 4 Personen. <input type="checkbox"/> Wenn Sie den Drucker anheben, halten Sie ihn an den Stellen, die in der Abbildung angegeben sind.
⚠ Waarschuwing:	<ul style="list-style-type: none"> <input type="checkbox"/> Draag de printer met minstens 4 personen. <input type="checkbox"/> Als u de printer optilt, plaats uw handen dan op de plaatsen die worden aangegeven op de illustraties.
⚠ Avvertenze:	<ul style="list-style-type: none"> <input type="checkbox"/> Per trasportare la stampante, usare almeno 4 persone. <input type="checkbox"/> Per sollevare la stampante, posizionare le mani sui punti indicati nelle illustrazioni.
⚠ Precaución:	<ul style="list-style-type: none"> <input type="checkbox"/> Serán necesarias al menos cuatro personas para transportar la impresora. <input type="checkbox"/> Cuando levante la impresora, coloque las manos en los puntos que se indican en las imágenes.
⚠ Cuidado:	<ul style="list-style-type: none"> <input type="checkbox"/> Quando transportar a impressora, use pelo menos quatro pessoas. <input type="checkbox"/> Ao levantar a impressora, ponha as suas mãos nos locais indicados nas ilustrações.



[2]

With the Roll 2 unit pulled out, position the printer on the stand.
If the printer is positioned without the Roll 2 unit pulled out, the printer may be damaged.

Une fois l'unité de rouleau 2 en position avancée, placez l'imprimante sur le support.
Si l'imprimante est mise en place sans que l'unité de rouleau 2 soit en position avancée, l'imprimante pourrait être endommagée.

Positionieren Sie den Drucker mit herausgezogener Rolle 2-Einheit auf dem Ständer.
Wenn der Drucker positioniert wird, ohne dass die Rolle 2-Einheit herausgezogen wurde, könnte er beschädigt werden.

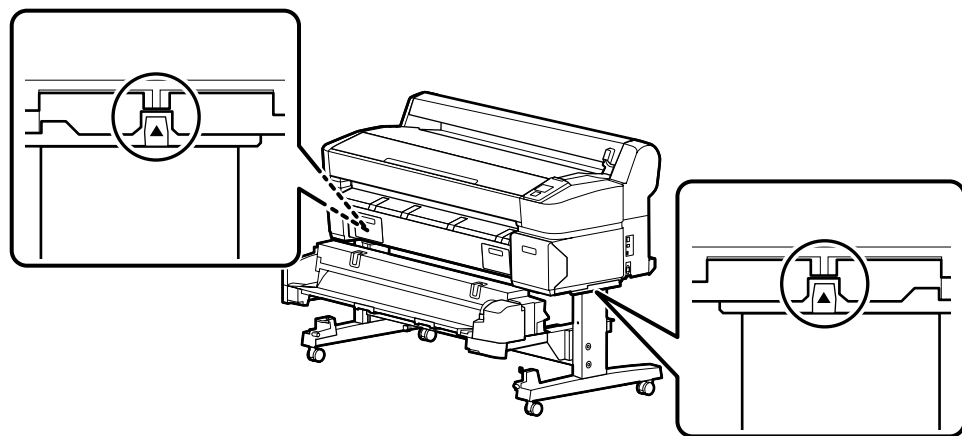
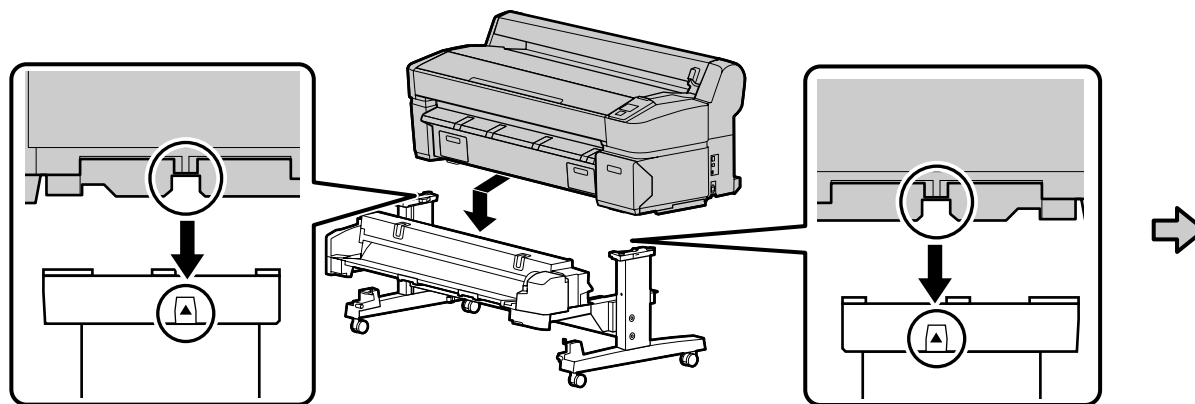


Zodra rol 2 eruit is genomen, plaatst u de printer op de staander.
Als de printer geplaatst wordt zonder dat rol 2 eruit werd getrokken, kan de printer beschadigd worden.

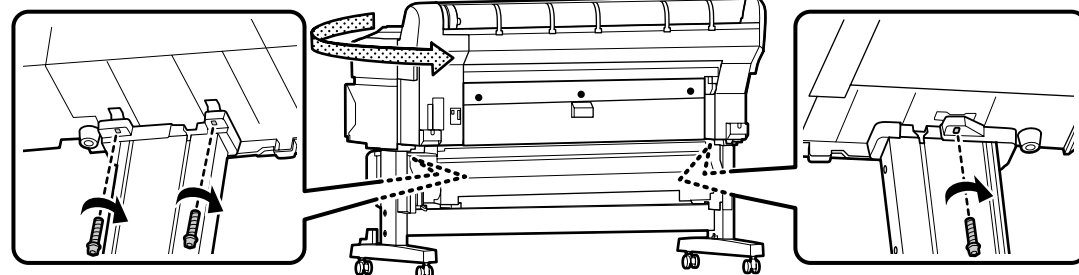
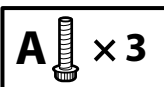
Con l'unità rullo 2 estratta, posizionare la stampante sulla base.
Se la stampante viene posizionata senza estrarre l'unità rullo 2, potrebbe danneggiarsi.

Coloque la impresora en el soporte con el Rollo 2 extraído.
Si se coloca la impresora sin extraer el Rollo 2, la impresora podría sufrir daños.

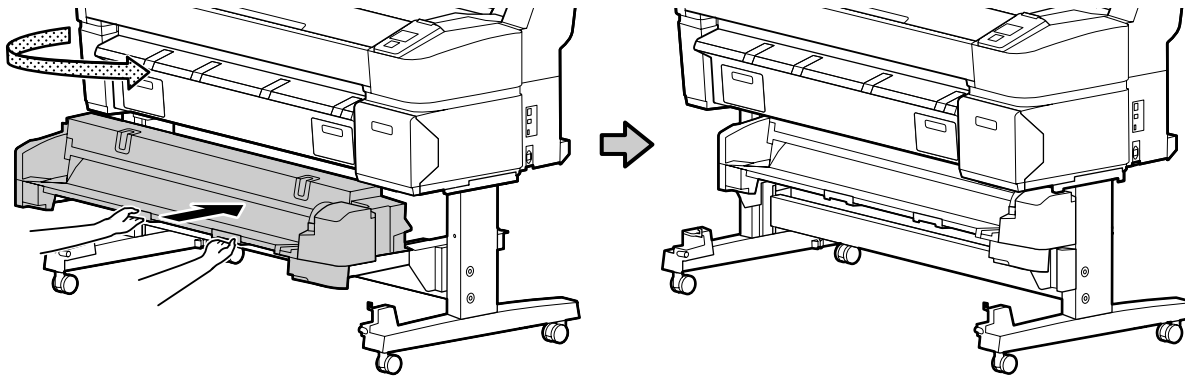
Uma vez retirada a unidade de Rolo 2, coloque a impressora sobre o suporte.
A impressora pode ficar danificada se for posicionada sem se ter retirado a unidade de Rolo 2.



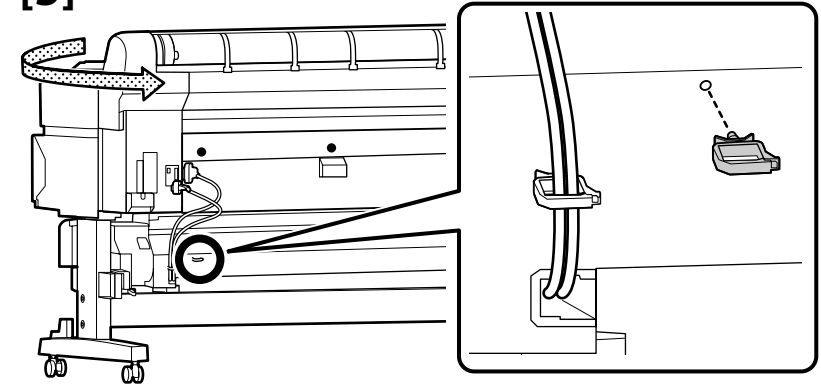
[3]



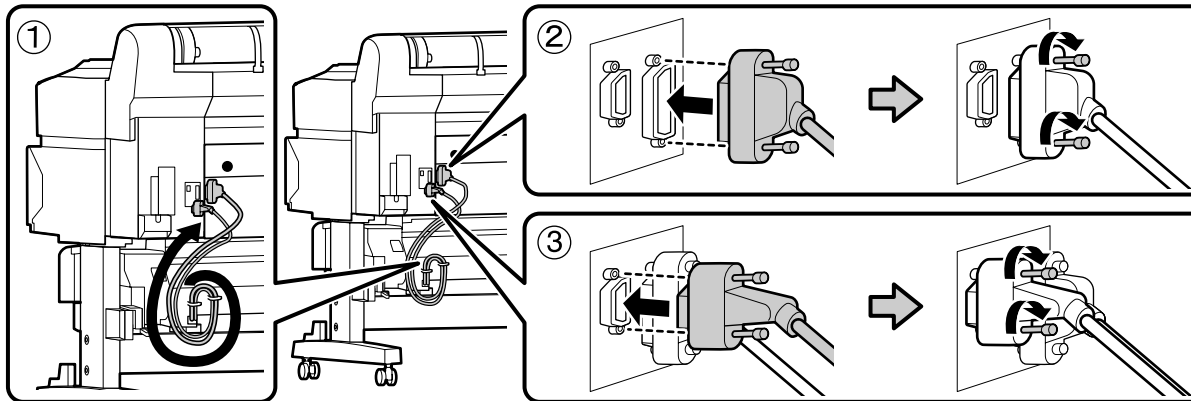
[4]



[5]



[6]



Paper Basket

Hamac à papier

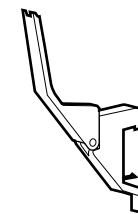
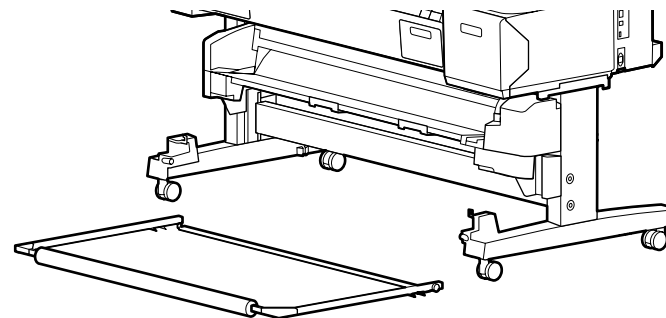
Papierablage

Papieropvang

Basket di raccolta carta

Soporte para el papel

Receptor de papel

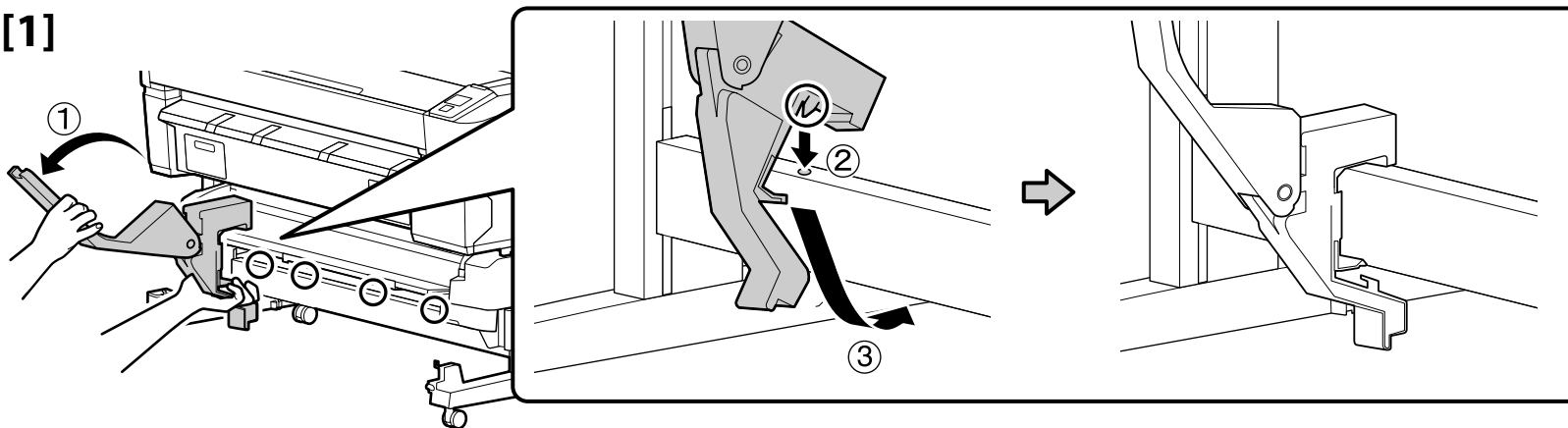


× 4 (SC-T7200D Series)

× 3 (SC-T5200D Series)

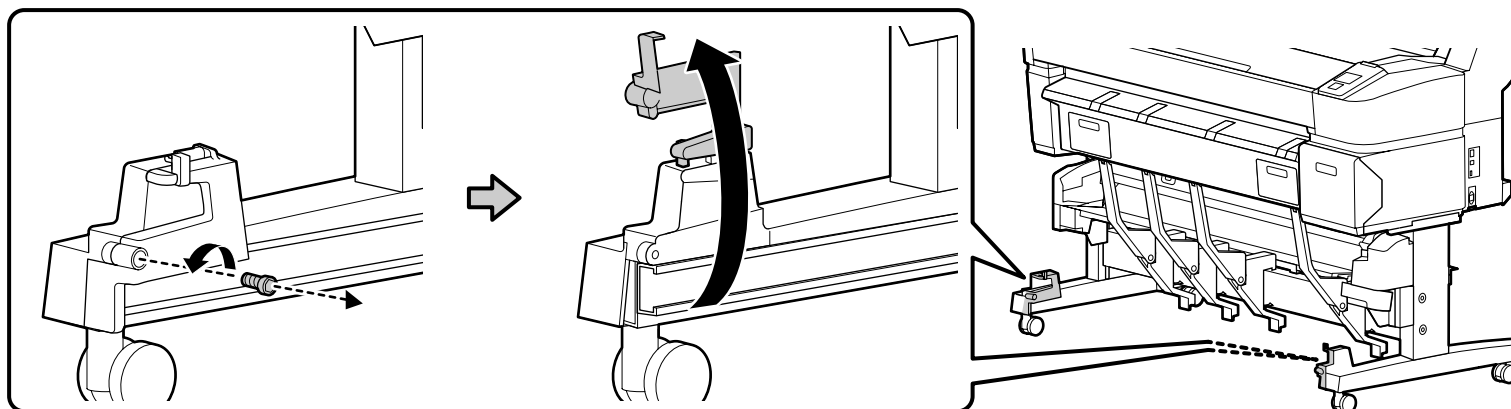


[1]

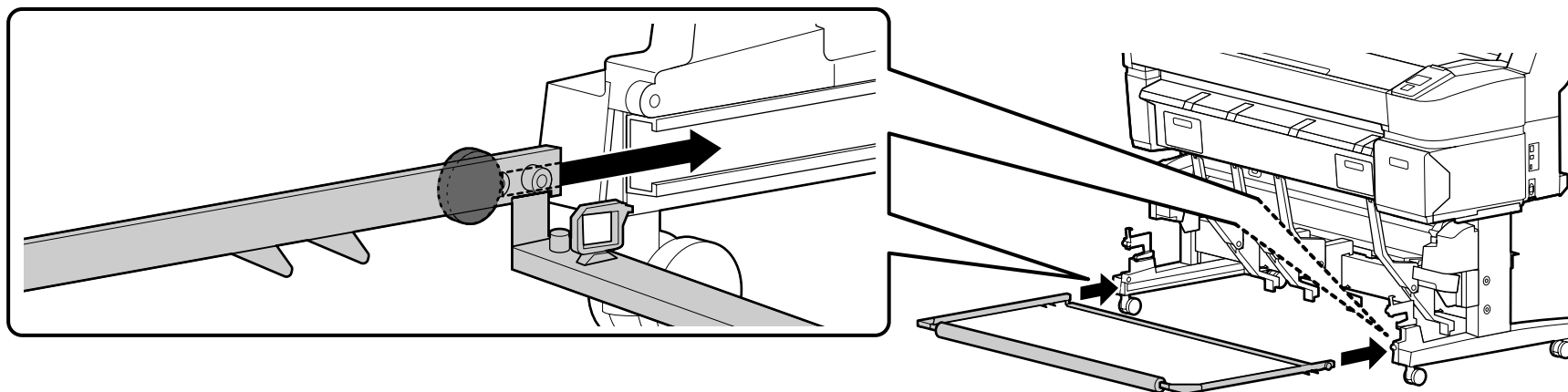


× 4 (SC-T7200D Series)
× 3 (SC-T5200D Series)

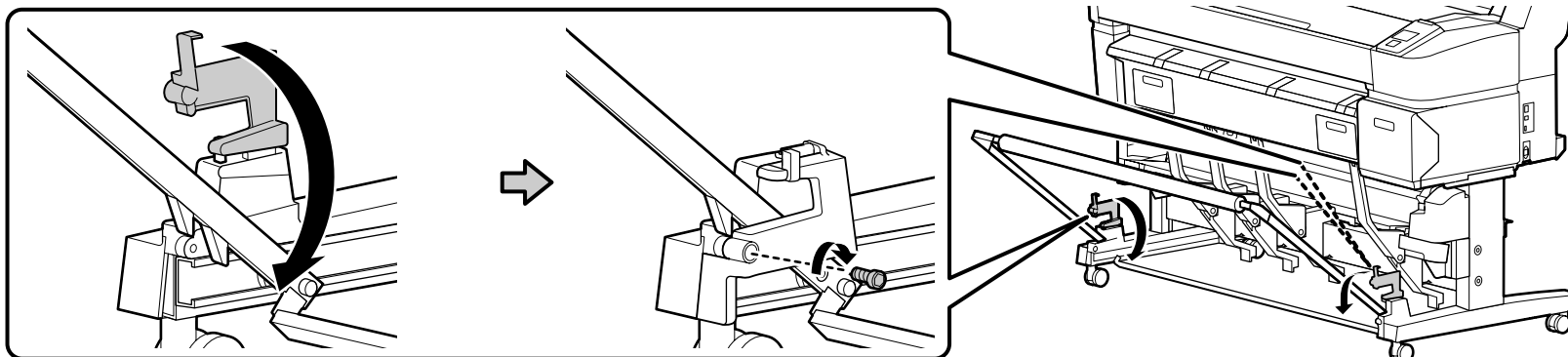
[2]



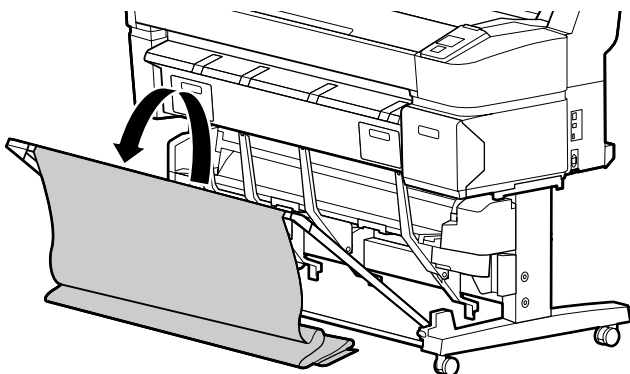
[3]



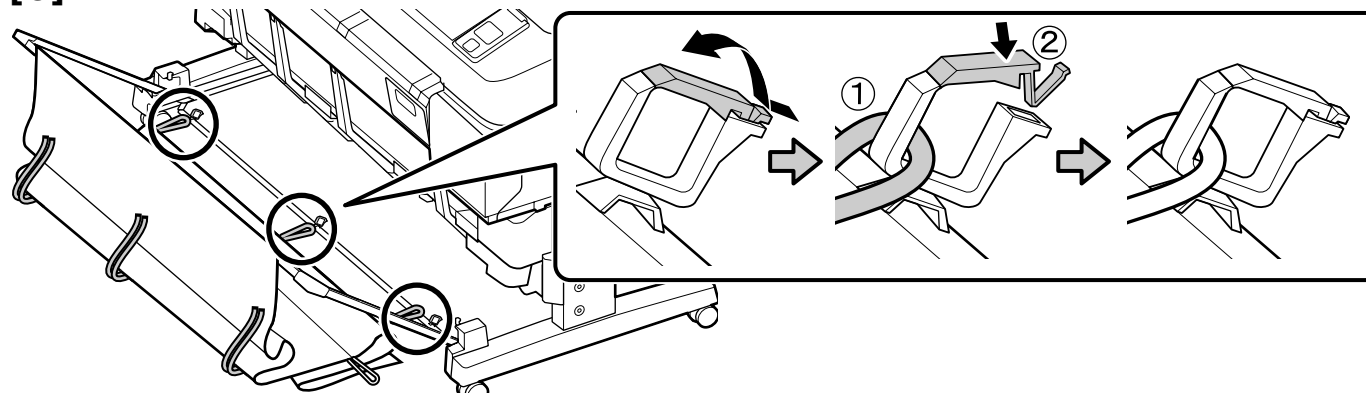
[4]



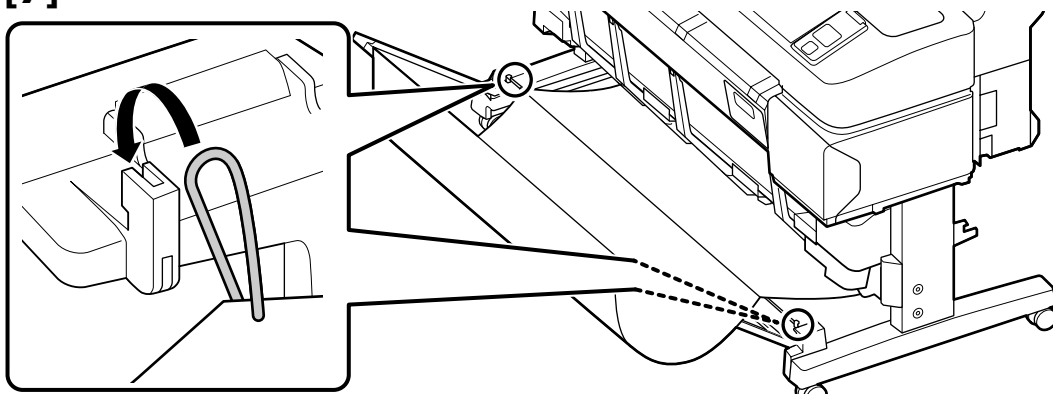
[5]



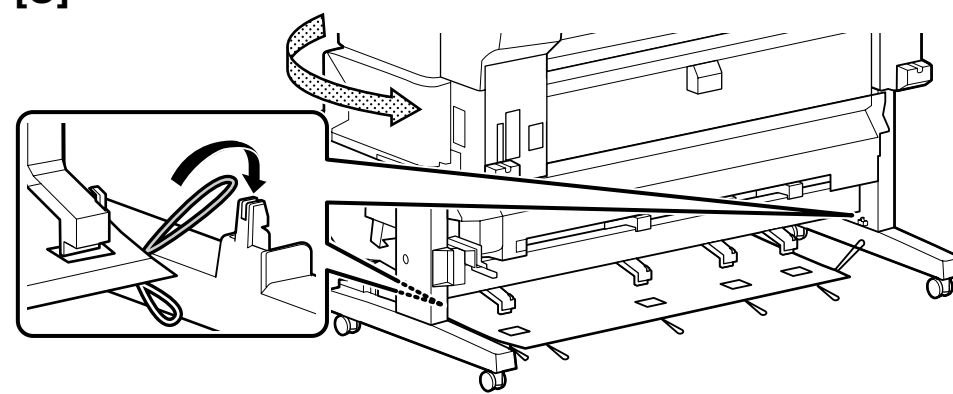
[6]



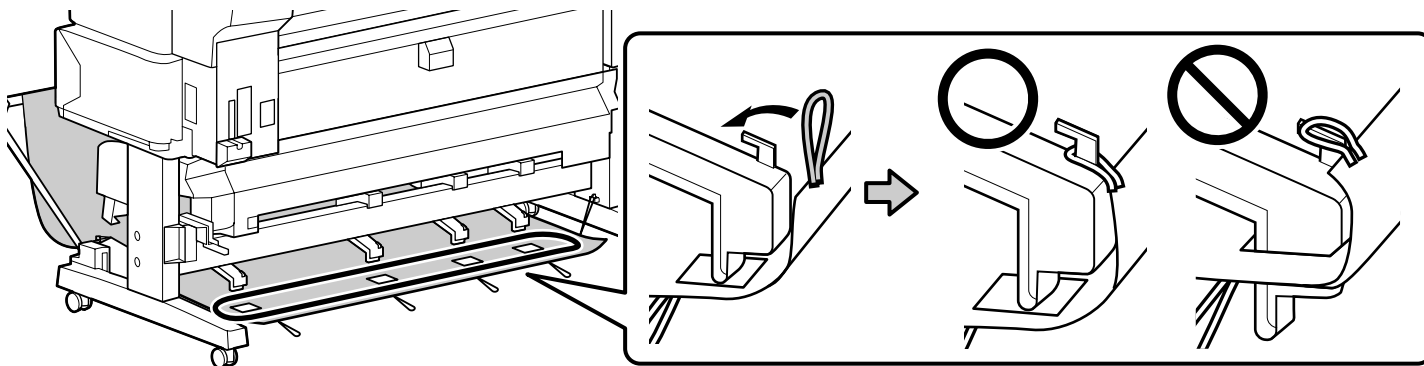
[7]



[8]



[9]



× 4 (SC-T7200D Series)
× 3 (SC-T5200D Series)

Keep the Allen key in a safe place; do not throw it out.

Gardez la clé Allen en lieu sûr ; ne la jetez pas.

Bewahren Sie den Inbus-Schlüssel an einem sicheren Ort auf und werfen Sie ihn nicht weg.

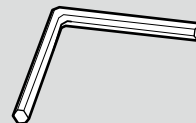


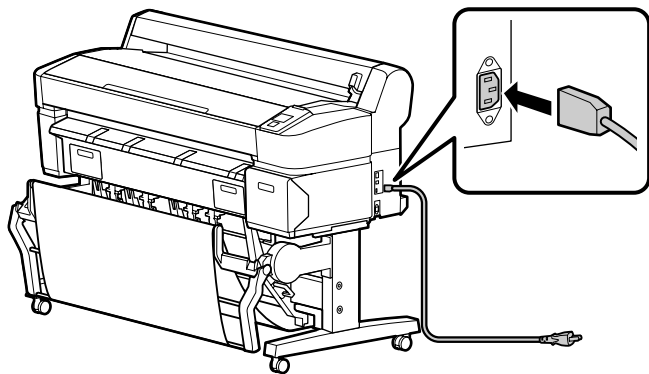
Houd de inbusleutel op een veilige plaats, werp hem niet weg.

Conservare la chiave a brugola in un luogo sicuro; non gettarla via.

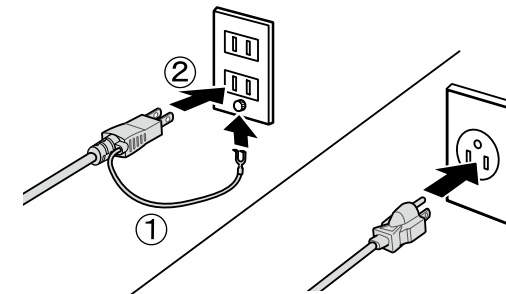
Guarde la llave Allen en un lugar seguro y no la tire.

Guarde a chave Allen em lugar seguro e não se desfaça dela.



**EN** Initial Ink Charging**IT** Ricarica di inchiostro iniziale**FR** Chargement initial en encre**ES** Carga inicial de tinta**DE** Initiale Tintenfüllung**PT** Carregamento Inicial de Tinta**NL** Eerste keer inkt bijvullen**[1]****[2]**

⚠ Caution:	Use only the type of power source indicated on the printer's label.
⚠ Attention:	Utilisez uniquement le type de source d'alimentation électrique indiqué sur l'étiquette de l'imprimante.
⚠ Vorsicht:	Verwenden Sie nur die Art der Stromversorgung die auf dem Drucker-Etikett angegeben ist.
⚠ Waarschuwing:	Gebruik alleen het type voedingsbron dat op het etiket van de printer staat vermeld.
⚠ Avvertenze:	Usare solo il tipo di sorgente di alimentazione indicato sull'etichetta della stampante.
⚠ Precaución:	Utilice únicamente el tipo de suministro de alimentación indicado en la etiqueta de la impresora.
⚠ Cuidado:	Utilize apenas o tipo de fonte de alimentação indicada na etiqueta da impressora.

**[3]**

Turn on the power and configure the initial settings, such as the language and date.
Then, follow the instructions on the control panel screen to perform the initial ink charging.

Mettez-la sous tension et configurez les paramètres initiaux, tels que la langue et la date.
Puis, suivez les instructions de l'écran du panneau de commande pour effectuer le chargement initial en encre.

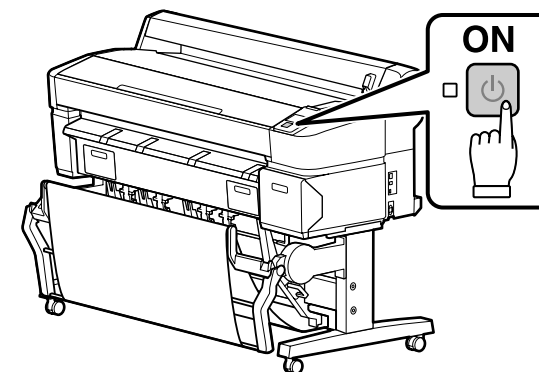
Schalten Sie den Strom ein und konfigurieren Sie die ersten Einstellungen wie die Sprache und das Datum.
Dann folgen Sie den Anweisungen auf dem Systemsteuerungsbildschirm zur Durchführung der initialen Tintenfüllung.

Schakel de machine in en configureer de begininstellingen, zoals taal en datum.
Volg vervolgens de instructies op het scherm van het bedieningspaneel, zodat de eerste keer inkt bijvullen kan worden uitgevoerd.

Accendere la stampante e configurare le impostazioni iniziali, quali lingua e data.
Quindi, seguire le istruzioni nella schermata del pannello di controllo per effettuare la carica iniziale di inchiostro.

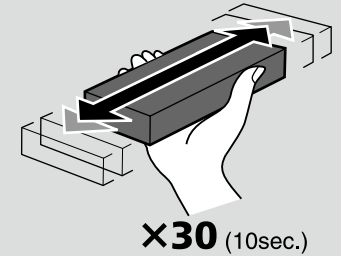
Encienda el aparato y configure los ajustes iniciales como el idioma y la fecha.
A continuación, siga las instrucciones de la pantalla del panel de control y efectúe la carga de tinta inicial.

Ligue a alimentação e configure as definições iniciais, tais como o idioma e a data.
Depois siga as instruções no ecrã do painel de controlo para executar o carregamento inicial de tinta.

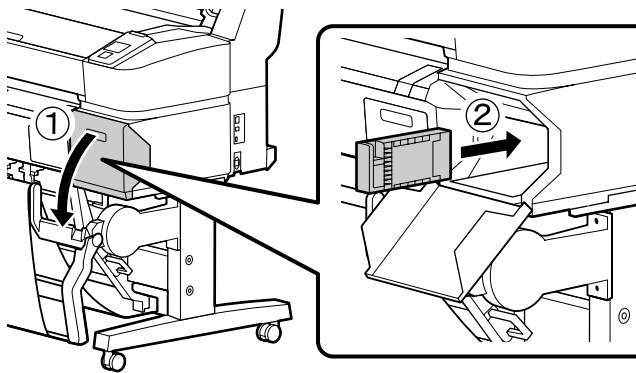


[4]

- After opening the ink cartridge, be sure to shake it as shown in the figure.
 - Do not touch the IC chip on the cartridge. Doing so may cause incorrect operation or printing.
- Après l'ouverture de la cartouche d'encre, veillez à la secouer comme illustré sur la figure.
 - Ne touchez pas à la puce sur la cartouche. Cela pourrait provoquer des dysfonctionnements des opérations ou de l'impression.
- Achten Sie nach dem Öffnen der Patrone darauf, diese zu schütteln, wie in der Abbildung dargestellt.
 - Berühren Sie nicht den IC-Chip auf der Patrone. Andernfalls kann es zu unzulässigem Betrieb oder Ausdrucken kommen.
- Vergeet niet de cartridge door elkaar te schudden na het openen, zoals in de afbeelding aangeduid.
 - Raak de IC-chip op het patroon niet aan. Dit kan onjuiste werking of onjuist afdrucken veroorzaken.
- Dopo aver aperto la cartuccia d'inchiostro, assicurarsi di agitarla come mostrato in figura.
 - Non toccare il chip IC sulla cartuccia. Il farlo potrebbe provocare operazioni o stampe errate.
- Tras abrir el cartucho de tinta, asegúrese de agitarlo tal y como se muestra en la imagen.
 - No toque el chip IC del cartucho. De lo contrario podría ocasionar un funcionamiento o impresión incorrectos.
- Depois de abrir o cartucho de tinta, não se esqueça de o agitar conforme mostra a figura.
 - Não toque o chip IC do cartucho. Fazê-lo pode causar funcionamento ou impressão incorrectos.

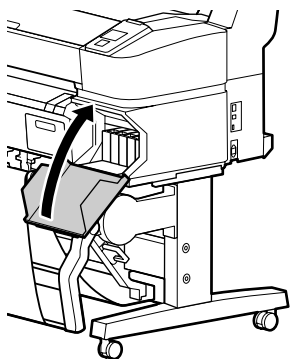


[5]

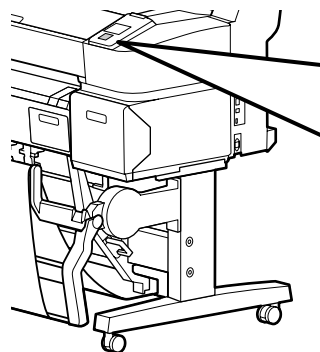


C	Y	M	MK/MB	PK/BK
Cyan	Yellow	Magenta	Matte Black	Photo Black
Cyan	Jaune	Magenta	Noir Mat	Noir Photo
Cyan	Gelb	Magenta	Matte Black	Photo Black
Cyaan	Geel	Magenta	Mat Zwart	Foto Zwart
Ciano	Giallo	Magenta	Nero Matte	Nero Foto
Cian	Amarillo	Magenta	Negro Mate	Negro Foto
Ciano	Amarelo	Magenta	Preto Mate	Preto Fotográfico

[6]



About 25 min. /
 Environ 25 min./
 Ca. 25 Min. /
 Ongeveer 25 min. /
 Circa 25 min. /
 Aprox. 25 min. /
 Aprox. 25 min. /



Press  and load paper.

Observe the following precautions when charging the ink. If these precautions are not observed, the work may be interrupted and require redoing, resulting in more ink being consumed than normal.

- Do not disconnect the power cable from the outlet or turn off the power.
- Do not perform operations other than those specified on the screen.

Observez les précautions suivantes lors du chargement encre. Si vous n'observez pas ces précautions, le travail peut être interrompu et vous pouvez vous trouvez dans l'obligation de le refaire, ce qui provoquera une consommation d'encre plus importante que la normale.

- Ne déconnectez pas le câble d'alimentation de la prise ou ne mettez pas hors tension.
- N'effectuez aucune autre opération que celles spécifiées sur l'écran.

Beachten Sie folgende Vorsichtsmaßnahmen bei der Tintenbefüllung. Wenn diese Vorsichtsmaßnahmen nicht eingehalten werden, kann die Arbeit unterbrochen werden und eine Wiederholung erforderlich machen, was zu mehr Tintenverbrauch als normal führt.

- Trennen Sie das Netzkabel nicht von der Steckdose und schalten Sie das Gerät nicht aus.
- Führen Sie keine anderen Tätigkeiten, als die auf dem Bildschirm angegebenen, aus.



Volg bij het hanteren van de cartridges de volgende voorzorgsmaatregelen. Als deze voorzorgsmaatregelen niet in acht worden genomen, wordt het werk mogelijk onderbroken en moet het opnieuw worden uitgevoerd, waardoor er meer inkt wordt verbruikt dan normaal.

- Haal de stekker van het netsnoer niet uit het stopcontact en schakel de machine niet uit.
- Voer alleen de bewerkingen uit die op het scherm worden aangegeven.

Osservare le seguenti precauzioni quando si procede al caricamento dell'inchiostro. Se queste precauzioni non sono rispettate, il lavoro potrebbe essere interrotto con conseguente necessità di ripetere l'operazione, causando un consumo di inchiostro superiore al normale.

- Non scollegare il cavo di alimentazione dalla presa o spegnere l'alimentazione.
- Non fare operazioni diverse da quelle specificate sullo schermo.

Cumpla con las siguientes precauciones al cargar la tinta. Si no cumple con estas precauciones, la tarea podría verse interrumpida y deberá volver a realizarla, lo cual consumirá más tinta de lo normal.

- No desconecte el cable de alimentación de la toma ni desactive la alimentación.
- No realice ninguna otra operación a las especificadas en la pantalla.

Tome as seguintes precauções ao carregar a tinta. Se estas precauções não forem tomadas, o trabalho pode ser interrompido e requerer repetição, de onde resultará um gasto de tinta acima do normal.

- Não desligue o cabo de alimentação da tomada nem desligue a impressora.
- Não realize operações que não as especificadas no ecrã.

The included ink cartridges and installed Maintenance Boxes are just for initial ink charging. You may need to replace the ink cartridge or Maintenance Box soon.

Les cartouches d'encre incluses et les Blocs récupérateurs d'encre installés sont uniquement destinés au chargement initial encre. Il est possible que vous deviez prochainement remplacer la cartouche d'encre ou le Bloc récupérateur d'encre.

Die mitgelieferten Tintenpatronen und installierten Wartungstanks sind nur für die initiale Tintenfüllung. Sie müssen eventuell bald die Tintenpatrone oder den Wartungstank ersetzen.

De meegeleverde cartridges en de geïnstalleerde Maintenance boxes dienen enkel om de eerste keer inkt bij te vullen. Mogelijk moet u de cartridge of Maintenance box binnenkort vervangen.

Le cartucce d'inchiostro incluse e le Taniche di manutenzione sono solo per la ricarica di inchiostro iniziale. Potrebbe essere necessario sostituire presto la cartuccia d'inchiostro o la Tanica di manutenzione.

Los cartuchos de tinta que se incluyen y los Depósitos de mantenimiento instalado son solo para la carga inicial de tinta. Puede que sea necesario sustituir en breve el cartucho de tinta o el Depósito de mantenimiento.

Os cartuchos de tinta incluídos e os depósitos de manutenção instalados são apenas para o carregamento inicial de tinta. Pode ser necessário substituir o cartucho de tinta ou o depósito de manutenção a curto prazo.



Loading Roll Paper or Roll 1

Chargement de papier rouleau ou de rouleau 1

Einlegen des Rollenpapiers oder der Rolle 1

Rolpapier of rol 1 plaatsen

Caricamento di carta in rotolo o rullo 1

Carga del Rollo de papel o Rollo 1

Colocação do papel em rolo ou Rolo 1

- Closing the Paper basket makes the work easier.
- When the optional MFP Scanner has been attached to the printer using the dedicated stand, raise the scanner until you hear a click.

- La fermeture du Hamac à papier facilite le travail.
- Une fois que le scanneur MFP optionnel a été fixé à l'imprimante à l'aide du support correspondant, relevez le scanneur jusqu'au déclic.

- Das Schließen der Papierablage erleichtert die Arbeit.
- Wenn der optionale MFP-Scanner unter Verwendung des zugehörigen Ständers an den Drucker angeschlossen wurde, heben Sie den Scanner an, bis Sie ein Klicken hören.

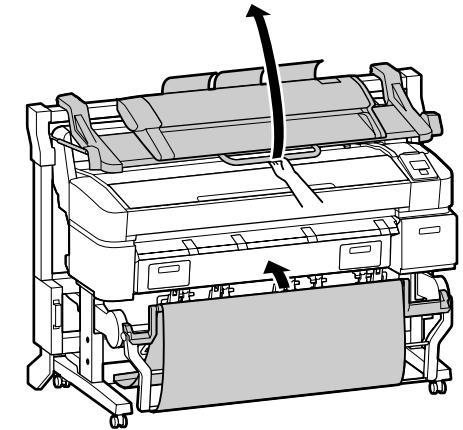


- Als u de papieropvang sluit, vergemakkelijkt dit het werk.
- Als de optionele MFP-scanner is aangesloten op de printer aan de hand van de specifieke staander, til de scanner dan op tot u klik hoort.

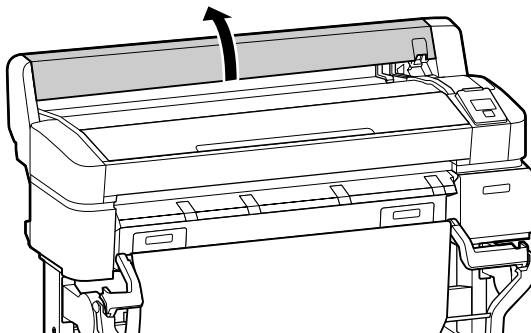
- La chiusura del Basket di raccolta carta agevola il lavoro.
- Quando si collega lo scanner MFP opzionale alla stampante utilizzando la base apposita, sollevare lo scanner finché non si avverte un clic.

- Si cierra el Soporte para el papel facilitará las tareas.
- Cuando el escáner de la impresora multifunción se haya acoplado en la impresora con el soporte específico, eleve el escáner hasta que escuche un clic.

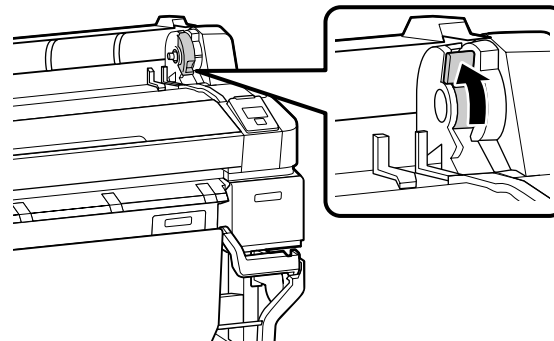
- O trabalho torna-se mais fácil fechando o Receptor de papel.
- Quando o digitalizador opcional MFP tiver sido unido à impressora por meio do suporte dedicado, levante o digitalizador até ouvir um clique.



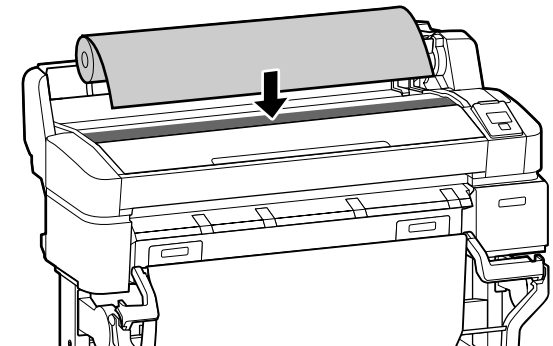
[1]



[2]

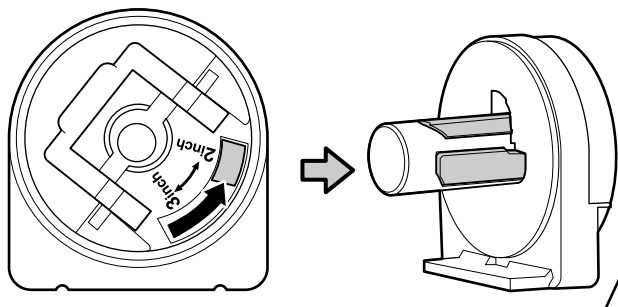


[3]

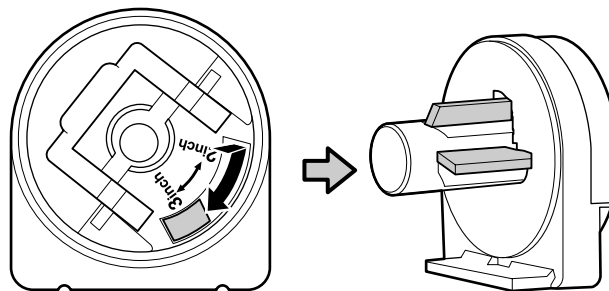


[4]

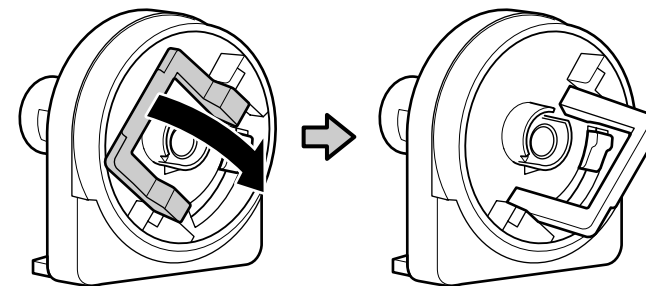
2inch



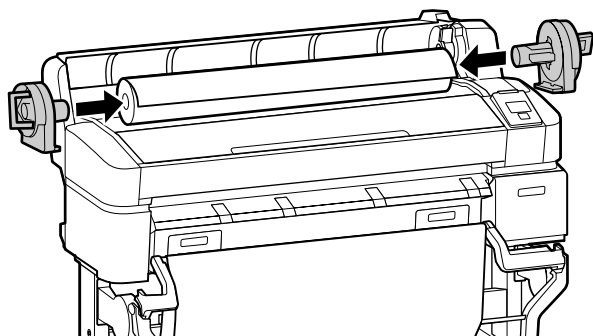
3inch



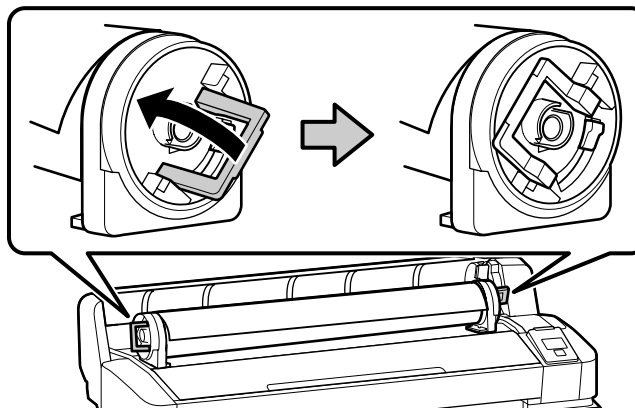
[5]



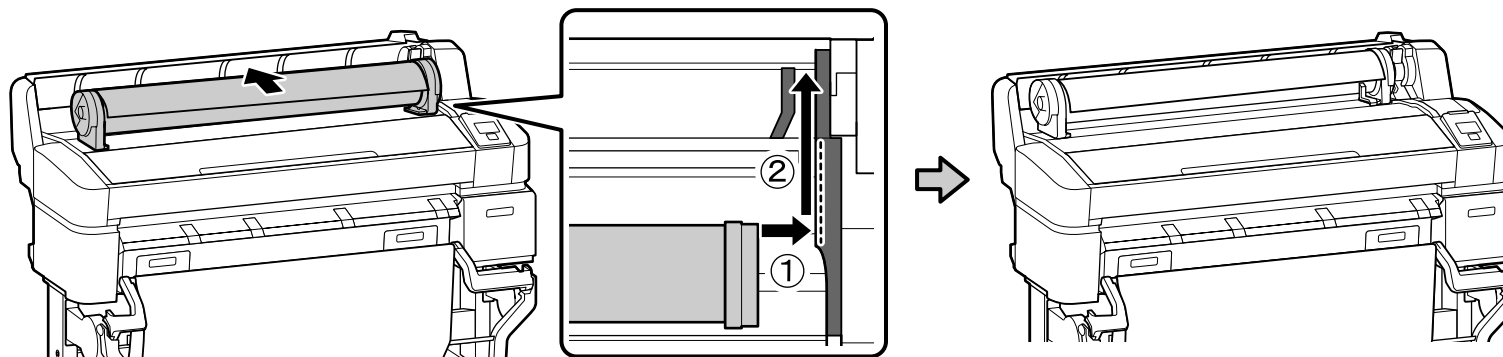
[6]



[7]

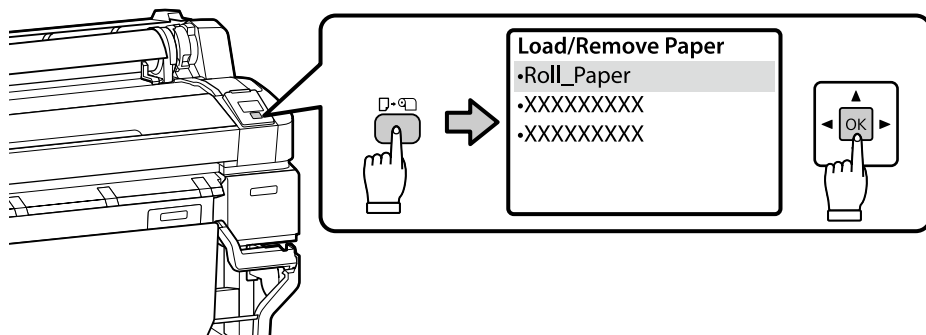


[8]

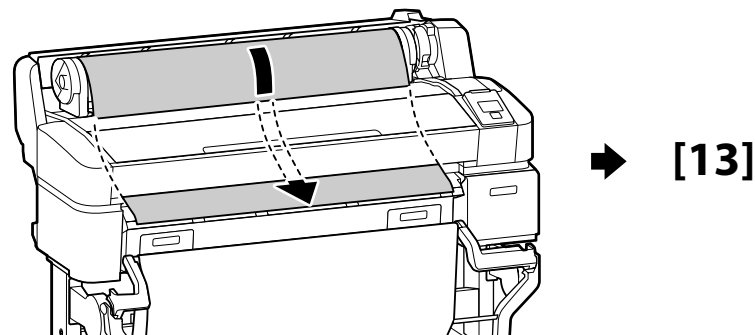


SC-T7200 Series
 SC-T5200 Series ➔ [9]
 SC-T3200 Series
 SC-T7200D Series ➔ [11]
 SC-T5200D Series

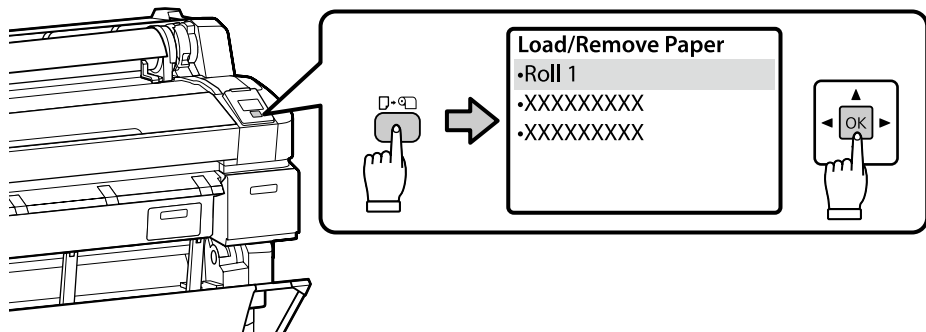
[9]



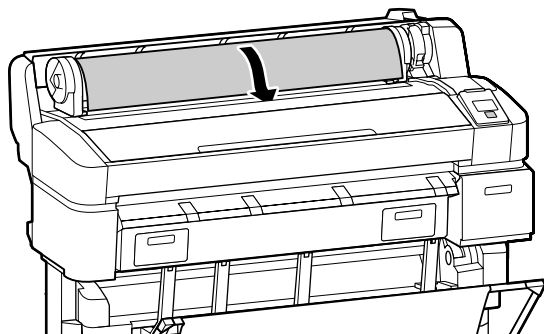
[10]



[11]



[12]



If the end of the roll paper is being inserted, a beep tone sounds. If you hear the sound, proceed to Step 13.

Si l'extrémité du papier rouleau est en cours d'insertion, un bip retentit. Si vous entendez ce bip, passez à l'étape 13.

Wenn das Ende des Rollenpapiers eingelegt wird, ertönt ein Piepton. Wenn Sie den Ton hören, fahren Sie mit Schritt 13 fort.



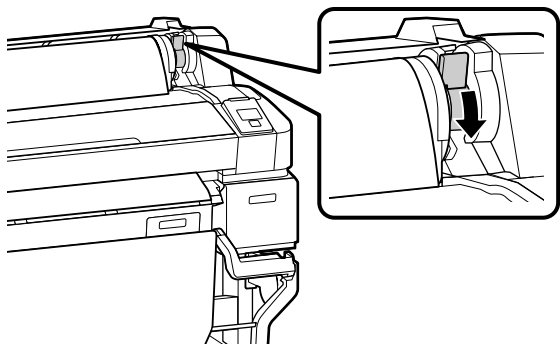
Wanneer het einde van het rolpapier wordt geplaatst, klinkt er een bieptoon. Als u dit geluid hoort, ga dan verder naar Stap 13.

Se si inserisce l'estremità della carta in rotolo, viene emesso un segnale acustico. Se si avverte il segnale acustico, procedere all'istruzione 13.

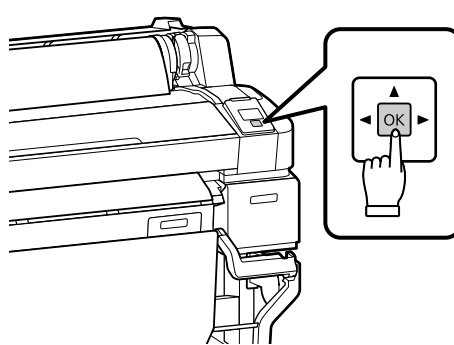
Si se está introduciendo el final del rollo de papel, suena un pitido. Si escucha el sonido, vaya al paso 13.

Se o fim do papel em rolo estiver a ser inserido, soará um bip. Se ouvir o som, vá para o passo 13.

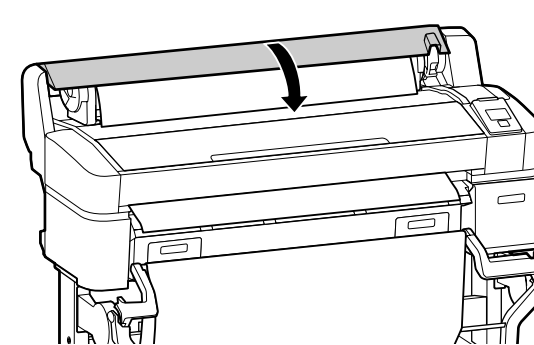
[13]



[14]



[15]



[16]

After loading the media, you will be prompted to confirm the Paper Type option.
Choose options as required.

Après le chargement du support, il vous sera demandé de confirmer l'option de Type de papier.
Choisissez les options selon vos besoins.

Nach dem Einlegen der Medien werden Sie zur Bestätigung der Option Papiertyp aufgefordert.
Wählen Sie die Optionen je nach Notwendigkeit.

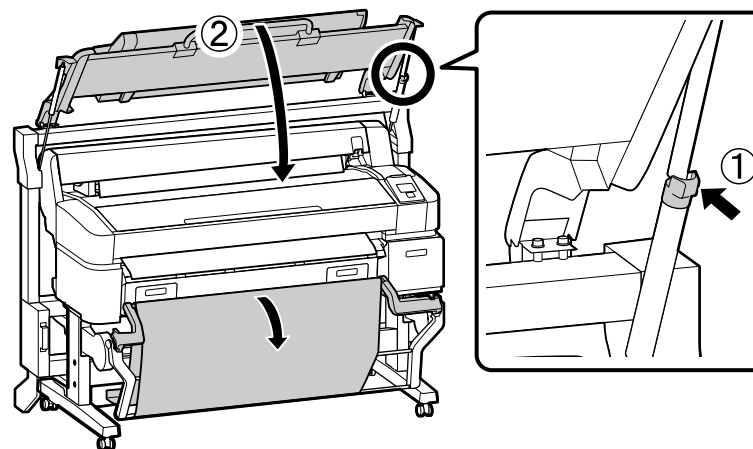
Na het plaatsen van de media, wordt u gevraagd het Papiertype te bevestigen.
Kies de opties zoals nodig.

Una volta caricato il supporto, verrà richiesto di confermare l'opzione Tipo Carta.
Scegliere le opzioni, qualora richiesto.

Una vez haya cargado el material, se le pedirá que confirme la opción Tipo de Papel.
Elija las opciones que sean necesarias.

Depois de colocar o papel, aparecer-lhe-á um aviso para confirmar a opção do Tipo de Papel.
Escolha a opção adequada.

- If you have closed the Paper basket, open it before proceeding.
 - When the optional MFP Scanner has been raised, lower it.
-
- Si vous avez fermé le Hamac à papier, ouvrez-le avant de poursuivre.
 - Lorsque le scanner MFP optionnel a été relevé, abaissez-le.
-
- Falls Sie die Papierablage geschlossen haben, öffnen Sie sie, bevor Sie fortfahren.
 - Wenn der optionale MFP-Scanner angehoben wurde, senken Sie ihn.
-
- Als u de papieropvang hebt gesloten, open die dan voordat u verdergaat.
 - Als de optionele MFP-scanner opgetild is, laat hem dan zakken.
-
- Se si è chiuso il Basket di raccolta carta, aprirlo prima di procedere.
 - Se si è sollevato lo scanner MFP, abbassarlo.
-
- Si ha cerrado el Soporte para el papel, ábralo antes de continuar.
 - Cuando se haya elevado el escáner de la impresora multifunción, bájelo.
-
- Se tiver fechado o Receptor de papel, abra-o antes de continuar.
 - Quando o digitalizador opcional MFP tiver sido levantado, baixe-o.



Performing a Test Print

Effectuer un test d'impression

Einen Testdruck durchführen.

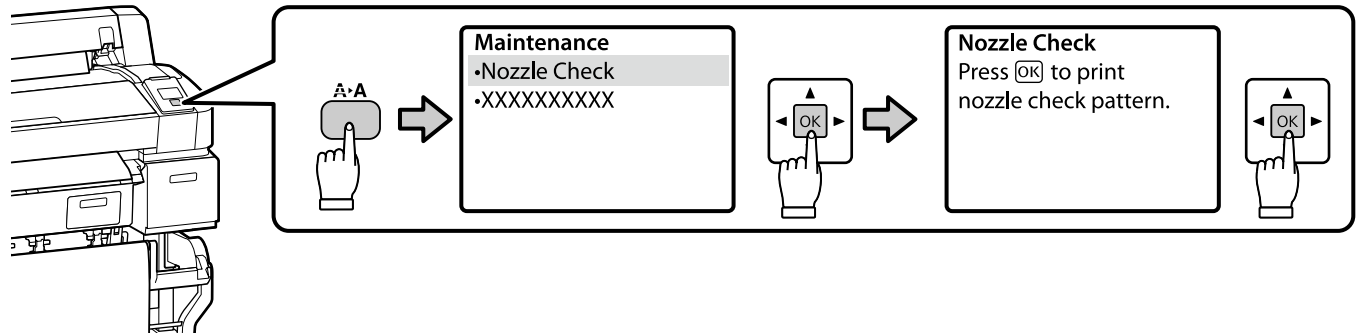
Testafdruk maken

Fare una prova di stampa

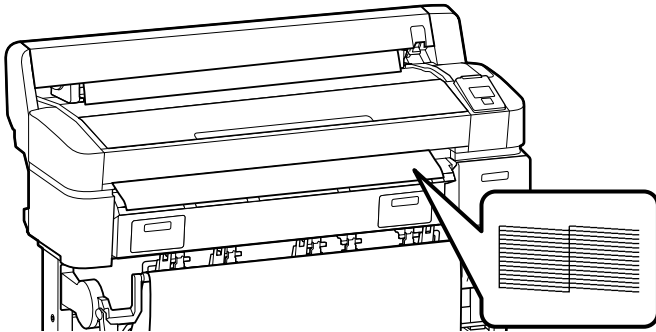
Realización de una impresión de prueba

Realizar um Teste de Impressão

[1]



[2]



If you cannot print properly, see "Problem Solver" in the User's Guide to solve the problem.

Si vous ne parvenez pas à imprimer correctement, reportez-vous à la section « Résolution des problèmes » dans le Guide d'utilisation pour résoudre le problème.

Wenn Sie nicht richtig drucken können, finden Sie einen „Fehlersuchanleitung“ im Benutzerhandbuch, um das Problem zu lösen.



Als u niet goed kunt afdrukken, raadpleeg "Problemen oplossen" in de Gebruikershandleiding om het probleem op te lossen.

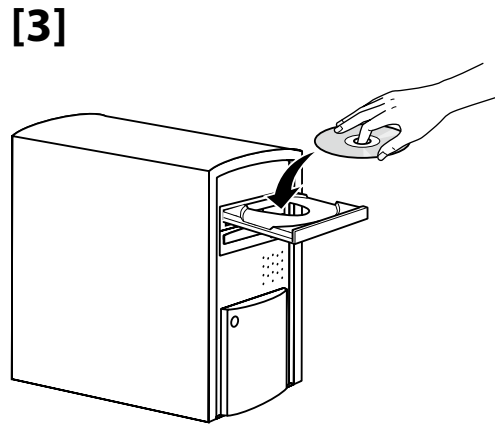
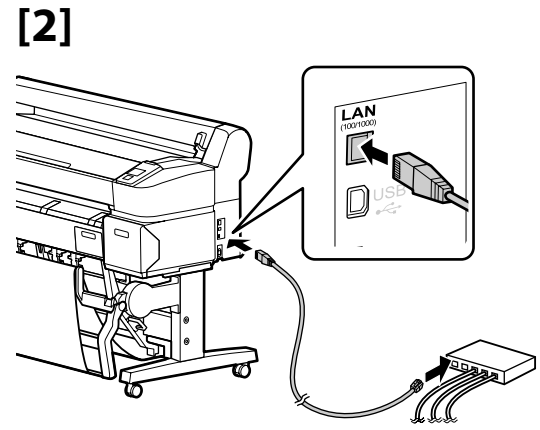
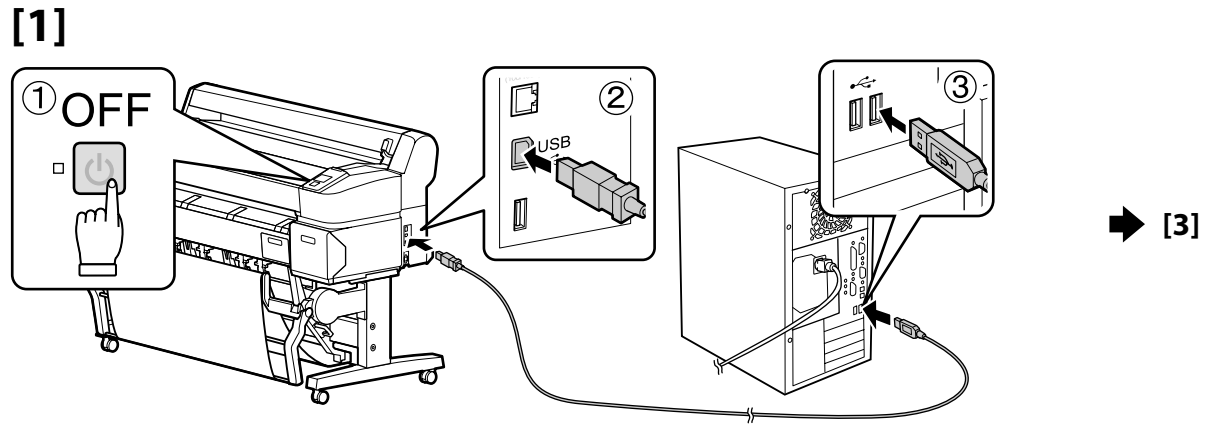
Se non si riesce a stampare in modo appropriato, vedere la sezione "Risoluzione dei problemi" nella Guida utente per risolvere il problema.

Si no puede imprimir correctamente, consulte "Problemas y soluciones" en el Manual de usuario para solucionar el problema.

Se não conseguir imprimir bem, veja "Resolver Problemas" no Guia do Utilizador para solucionar o problema.





USB ➔ [1]
Network ➔ [2]



Follow the on-screen instructions to complete the installation.
 Suivez les instructions à l'écran pour terminer l'installation.
 Folgen Sie den Bildschirmweisungen um die Installation abzuschließen.
 Volg de instructies op het scherm om de installatie te voltooien.
 Seguire le istruzioni a video per completare l'installazione.
 Siga las instrucciones en pantalla para completar la instalación.
 Siga as instruções no ecrã para completar a instalação.

Network





Do not remove the check mark from **Epson Network Utilities** in the **Software List**.

Ne décochez pas la case **Utilitaires réseau Epson** dans la **Liste des logiciels**.

Entfernen Sie nicht das Häkchen bei **Epson-Netzwerk-Utilitys** in der **Softwareliste**.


Verwijder het markeringsteken niet bij **Epson-netwerkprogramma's** in de **Softwarelijst**.


Non rimuovere il segno di spunta da **Utility di rete Epson** nell'**Elenco software**.

No extraiga la marca de verificación de las **Utilidades Epson de red** en la **Lista de software**.

Não retire a marca de verificação da **Utilitários de Rede Epson** na **Lista de Software**.

Windows





If this dialog box appears, make sure the publisher is SEIKO EPSON, and then click **Unblock**.

Si cette boîte de dialogue apparaît, assurez-vous que l'éditeur est bien SEIKO EPSON, puis cliquez sur **Débloquer**.

Wenn dieses Dialogfeld angezeigt wird, vergewissern Sie sich, dass der Verlag SEIKO EPSON ist, und klicken Sie dann auf **Freigeben**.

Als het dialoogvenster verschijnt, controleer of de uitgever SEIKO EPSON betreft en klik vervolgens op **Deblokkeren**.


Se appare la finestra di dialogo, assicurarsi che il contatto sia SEIKO EPSON, quindi cliccare **Sblocca**.


Si aparece este cuadro de diálogo, asegúrese de que el editor sea SEIKO EPSON, y a continuación haga clic en **Unblock (desbloquear)**.

Se esta caixa de diálogo aparecer, certifique-se de que o editor é SEIKO EPSON e clique em **Desbloquear**.

Mac OS X


Adding the Printer/Ajout de l'imprimante/Hinzufügen des Druckers/De printer toevoegen/Aggiunta della stampante/Agregar la impresora/Adicionar a Impressora






Macintosh HD

➔




Applications

➔



System Preferences

➔

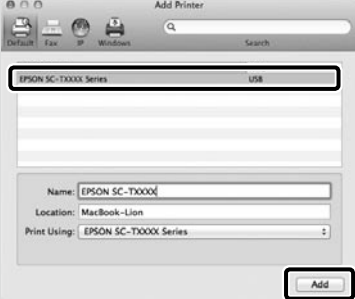


Print & Scan (Fax)


➔

+

➔



➔



Choosing an Administrator Password

Choix d'un mot de passe administrateur

Auswählen eines Administratorkennworts

Een beheerderswachtwoord kiezen

Scelta di una password amministratore

Elegir una contraseña del administrador

Escolher a palavra-passe de Administrador

Network Setup and Administrator Menu settings can be protected using an administrator password.

- Do not forget the administrator password. For information on what to do if you forget the password, see "Problem Solver" in the User's Guide.
- If the printer is connected to a network, the password can also be entered or changed using Remote Manager.

Les paramètres Configuration Réseau et Menu administrateur peuvent être protégés à l'aide d'un mot de passe administrateur.

- N'oubliez pas le mot de passe administrateur. Pour plus d'informations sur la marche à suivre si vous oubliez le mot de passe, reportez-vous à la section « Résolution des problèmes » dans le Guide d'utilisation.
- Si l'imprimante est connectée à un réseau, le mot de passe peut également être saisi ou modifié à l'aide du Remote Manager (Gestionnaire à distance).

Die Einstellungen Netzwerk-Setup und Administratormenü können durch Verwendung eines Administratorkennworts geschützt werden.

- Vergessen Sie das Administratorkennwort nicht. Für Informationen darüber, was zu tun ist falls Sie das Kennwort vergessen, siehe „Fehlersuchanleitung“ im Benutzerhandbuch.
- Falls der Drucker an ein Netzwerk angeschlossen ist, kann das Kennwort auch unter Verwendung des Remote Manager (Fern-Manager) eingegeben werden.



De instellingen voor Netwerkinstelling en Menu Beheerder kunnen met een beheerderswachtwoord worden beveiligd.

- Vergeet het beheerderswachtwoord niet. Voor informatie over wat u moet doen als u het wachtwoord bent vergeten, raadpleeg "Problemen oplossen" in de Gebruikershandleiding.
- Als de printer met een netwerk is verbonden, kan het wachtwoord ook worden ingevoerd of gewijzigd met de Remote Manager (afstandsbediening).

È possibile proteggere le impostazioni Configuraz Rete e Menu Amministratore con una password amministratore.

- Non dimenticare la password amministratore. Per informazioni su come evitare di dimenticare la password, vedere la sezione "Risoluzione dei problemi" nella Guida utente.
- Se la stampante è connessa ad una rete, è possibile immettere o modificare la password tramite Remote Manager (Manager remoto).

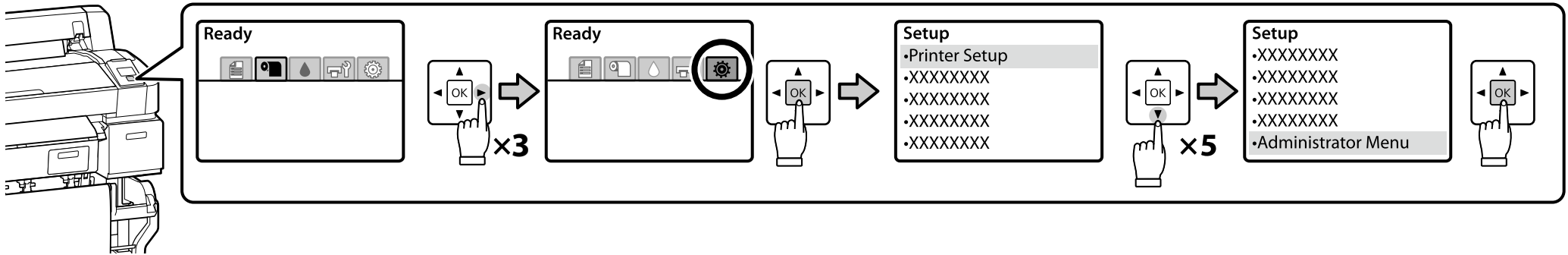
Los ajustes de Configuración De Red y Menú del Administrador pueden protegerse con una contraseña de administrador.

- No olvide la contraseña de administrador. Para más información sobre qué hacer si se olvida de la contraseña de administrador, consulte "Problemas y soluciones" en el Manual de usuario.
- Si la impresora está conectada a una red, la contraseña también puede introducirse o cambiarse con el Remote Manager (Gestor Remoto).

As definições de Configuração de Rede e de Menu Administrador podem ser protegidas por meio de uma palavra-passe de administrador.

- Não se esqueça da palavra-passe de administrador. Para saber o que fazer no caso de esquecer a palavra-passe, consulte "Resolver Problemas" no Guia do Utilizador.
- Se a impressora estiver ligada em rede, a palavra-passe também pode ser introduzida ou alterada utilizando o Remote Manager (Gestor Remoto).

[1]



[2]

The printer ships without a password; press OK to proceed. When the Administrator Menu is displayed, select **Change Password** and choose a password. After entering a password, press II·⏏ to exit the menu.

L'imprimante fonctionne sans mot de passe ; appuyez sur OK pour poursuivre. Lorsque le Menu administrateur est affiché, sélectionnez **Modifier le MDP** et choisissez un mot de passe. Après avoir saisi un mot de passe, appuyez sur II·⏏ pour sortir du menu.

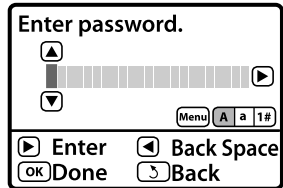
Der Drucker wird ohne ein Kennwort ausgeliefert, drücken Sie OK, um Fortzufahren. Wenn das Administratormenü angezeigt wird, wählen Sie **Kennwort Ändern** und wählen Sie ein Kennwort. Drücken Sie nach dem Eingeben eines Kennworts II·⏏, um das Menü zu verlassen.

De printer wordt geleverd zonder wachtwoord; druk op OK om verder te gaan. Wanneer het Menu Beheerder wordt weergegeven, selecteert u **Wachtwoord Wijzigen** en kiest u een wachtwoord. Zodra u een wachtwoord heeft ingevoerd, drukt u op II·⏏ om het menu te verlaten.

La stampante viene consegnata senza una password; premere OK per procedere. Quando viene visualizzato il Menu Amministratore, selezionare **Cambia Password** e scegliere una password. Una volta immessa una password, premere II·⏏ per uscire dal menu.

La impresora se entrega sin contraseña; presione OK para continuar. Cuando se visualice el Menú del Administrador, seleccione **Cambiar Contraseña** y elija una contraseña. Una vez haya introducido la contraseña, presione II·⏏ para salir del menú.

A impressora fica pronta sem palavra-passe. Prima OK para continuar. Quando o Menu Administrador aparecer, seleccione **Alterar Palavra-passe** e escolha nova palavra-passe. Depois de introduzir uma palavra-passe, prima II·⏏ para sair do menu.





Supplied Online Guides

The following online guides are included on the supplied software CD. To view the guides, click **Show** in the software CD main menu. The guides can be copied onto your computer desktop for ease of reference.

	User's Guide
	Network Guide

Guides en ligne fournis

Les guides en ligne suivants sont inclus sur le CD du logiciel fourni. Pour afficher les guides, cliquez sur **Afficher** dans le menu principal du CD du logiciel. Vous pouvez copier les guides sur le bureau de votre ordinateur pour vous y référer plus facilement.

	Guide d'utilisation
	Guide réseau

Verfügbare Online-Handbücher

Die folgenden Online-Handbücher sind auf der mitgelieferten Software-CD enthalten. Um die Handbücher anzuschauen, klicken Sie auf **Anzeigen** im Hauptmenü der Software-CD. Die Anleitungen können zum schnellen Nachschlagen auf den Computerdesktop kopiert werden.

	Benutzerhandbuch
	Netzwerkhdbuch

Meegeleverde online handleidingen

De volgende online handleidingen zijn inbegrepen op de meegeleverde software CD. Klik op **weergeven** in het hoofdmenu van de software CD om de handleidingen te bekijken. Voor eenvoudige referentie kunnen de handleidingen naar het bureaublad van uw computer worden gekopieerd.

	Gebruikershandleiding
	Netwerkhandleiding

Guide online fornite in dotazione

Le seguenti guide online sono incluse nel CD software fornito. Per vedere le guide, cliccare **Mostra** nel menu principale del CD software. Le guide possono essere copiate sul desktop del computer per una più agevole consultazione.

	Guida utente
	Guida di rete

Guías online suministradas

En el CD de software se incluyen las siguientes guías online. Para visualizar las guías, haga clic en **Mostrar** en el menú principal del CD de software. Podrá copiar las guías en el escritorio de su ordenador para facilitar su consulta.

	Manual del usuario
	Manual de red

Guias online fornecidos

Os guias online seguintes estão incluídos no CD de software fornecido. Para ver os guias, clique em **Mostrar** no menu principal do CD de software. Os guias podem ser copiados para o ambiente de trabalho do seu computador para facilidade de referência.

	Guia do Utilizador
	Guia de Rede