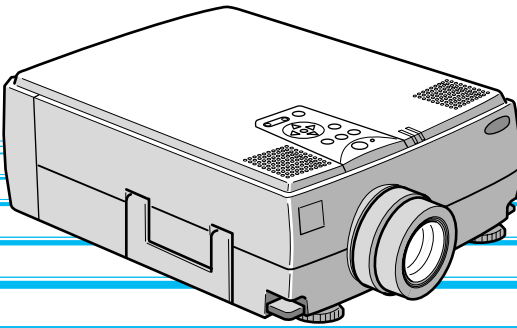


EPSON®

**EMP-7300
7200
5300™**

Manuel de l'utilisateur



ULTIA
EDIA
M
PROJECTOR

Informations importantes

Veillez prendre connaissance des informations importantes ci-dessous au sujet de votre projecteur.

Sécurité

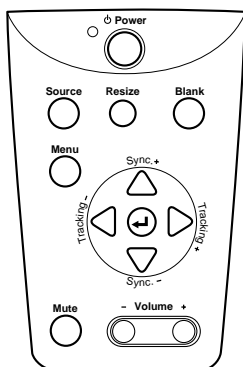
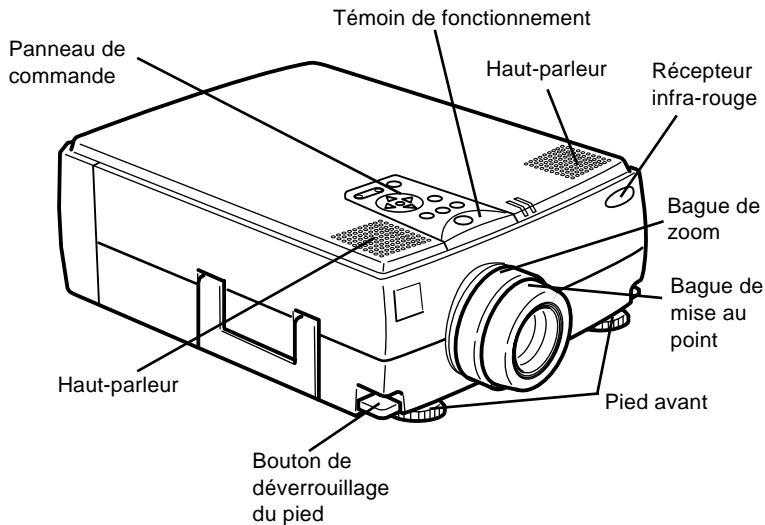
Avertissement: *ne regardez jamais à travers l'objectif du projecteur lorsque la lampe est allumée; la lumière intense peut causer des lésions oculaires. Ne jamais permettre aux enfants de regarder à travers l'objectif lorsque la lampe est allumée.*

Avertissement: *n'ouvrez jamais aucun couvercle du projecteur, sauf celui de la lampe ou des filtres. Des tensions électriques dangereuses présentes à l'intérieur du projecteur peuvent occasionner des lésions graves. Sauf dans les cas explicitement visés dans le présent manuel d'utilisation, n'essayez jamais de réparer vous-même ce matériel. Adressez-vous toujours à un technicien qualifié.*

Avertissement: *ne laissez pas les sachets en plastique du projecteur, des accessoires et des options à portée des enfants. Ces derniers pourraient y mettre la tête et mourir étouffés. Soyez particulièrement vigilants avec les enfants en bas âge.*

Attention: *Lors du remplacement de la lampe, ne touchez jamais la nouvelle ampoule des doigts. Les traces invisibles laissées par les doigts peuvent en réduire la durée de vie. Utilisez un chiffon ou des gants pour manipuler la nouvelle ampoule.*

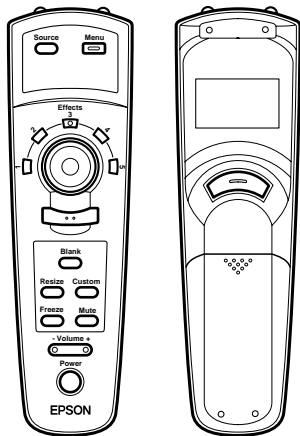
DEMARRAGE RAPIDE



panneau de commande

Button	Function
Power	Met le projecteur sous ou hors tension.
Source	Commute entre Ordinateur N.1, Ordinateur N.2 ou Vidéo.
Menu	Affiche ou masque le menu.
Flèche Up, flèche Down (Sync.+/ Sync.-)	Synchronise les signaux graphiques de l'ordinateur. Utilisez ces touches pour régler une image trouble ou distordue ou pour sélectionner des options lors de l'utilisation des menus.
Flèche Right, flèche Left (Tracking+/ Tracking-)	Adapte la fréquence de balayage du projecteur aux divers signaux graphiques de l'ordinateur (réglage de la fréquence).
Enter key	Valide une sélection de menu.
Resize	Commute entre le mode d'affichage par points et le mode de redimensionnement (pour les signaux VGA, SVGA et SXGA).
Mute	Suspend la sortie audio.
- Volume +	Règle le niveau sonore.

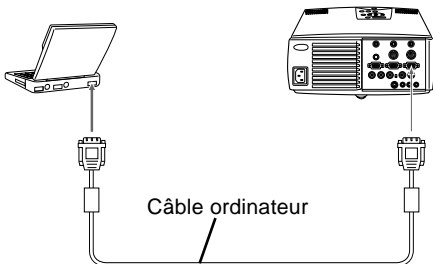
DEMARRAGE RAPIDE



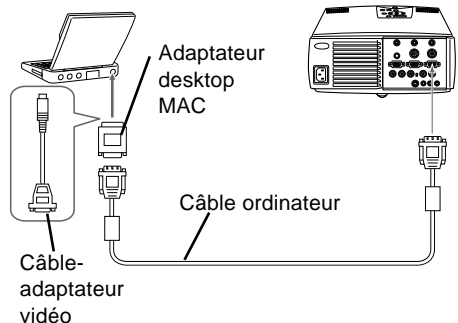
télécommande

Touche	Fonction
Menu	Affiche ou masque le menu.
Source	Bascule entre Ordinateur N.1, Ordinateur N.2* et Vidéo.
Touche Pointer	6. Utilisez la touche Pointer pour explorer les menus ou la télécommande comme pointeur souris lorsque le projecteur est raccordé à l'ordinateur avec tous les câbles fournis avec l'EMP-7300/7200/5300.
Touches Effects	Utilisez cette touche pour afficher des effets spéciaux à l'aide du logiciel de projecteur.
Touche Top multi-purpose	Assure la même fonction que le bouton droit de la souris. Valide une sélection de menu et sélectionne d'autres fonctions personnalisées.
Touche Bottom multi-purpose	Assure la même fonction que le bouton gauche de la souris. Valide une sélection de menu et sélectionne d'autres fonctions personnalisées.
Blank	Fait disparaître les effets spéciaux de l'écran et commute vers un écran noir ou bleu ou l'affichage du logo de l'utilisateur.
Resize	Bascule entre le mode d'affichage par points et le mode de redimensionnement (pour les signaux VGA, SVGA et SXGA).
Custom	Utilisez cette touche pour attribuer des fonctions aux touches Effects à l'aide du logiciel de projecteur.
Freeze	Figé l'image courante de l'ordinateur ou de l'image vidéo à l'écran.
Mute	Suspend la sortie audio.
- Volume +	Règle le niveau sonore.
Power	Met le projecteur sous ou hors tension.

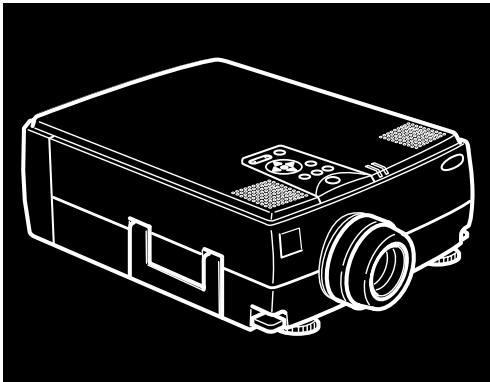
Connexion à un PC portable



Connexion à un PowerBook Macintosh



EPSON®



EMP-7300/7200/5300™

PROJECTEUR DE DONNEES/VIDEO

Manuel d'utilisation

Tous droits réservés. Toute reproduction, intégration dans un système d'archivage ou diffusion par un procédé électronique, mécanique, par photocopie, enregistrement ou tout autre procédé est interdite sans l'autorisation écrite préalable de SEIKO EPSON CORPORATION. Aucune responsabilité du fait du brevet n'est acceptée suite à l'utilisation des présentes informations. De même, aucune responsabilité n'est acceptée pour les dommages résultant de l'utilisation des informations contenues dans le présent document.

SEIKO EPSON CORPORATION et ses filiales déclinent toute responsabilité envers l'acheteur de ce produit ou de tiers pour les dommages, pertes, coûts ou frais encourus par l'acheteur ou des tiers suite à un accident, une mauvaise utilisation ou une utilisation incorrecte de ce produit ou des modifications, réparations ou altérations non autorisées de ce produit ou, (sauf aux Etats-Unis) au non respect des instructions d'utilisation données par SEIKO EPSON CORPORATION.

SEIKO EPSON CORPORATION ne peut être tenue responsable de tout dommage ou problème résultant de l'utilisation d'accessoires ou de pièces détachées qui ne sont pas d'origine EPSON ou approuvées EPSON par SEIKO EPSON CORPORATION.

EPSON est une marque déposée et PowerLite est une appellation commerciale de SEIKO EPSON CORPORATION.

Remarque générale: Les appellations commerciales et marques déposées suivantes appartiennent à leur propriétaire respectif et sont utilisées dans ce manuel à titre d'information uniquement.

- EPSON/Seiko Epson Corp.
- Macintosh, Macintosh OS System 7, Macintosh OS, System 7.5, Power Book, Quadra, Centris, Power Mac/Apple Computer Corp.
- IBM/International Business Machines, Inc.
- Windows 3.x, Windows 95, Windows NT4.0 Windows NT3.51/ Microsoft Corp.

Les autres noms de produits cités dans le présent manuel sont donnés à titre d'information uniquement et lesdits produits peuvent constituer des marques de leur propriétaire respectif. EPSON décline tout droit quant à ces produits.

Adobe, Acrobat Reader/Adobe Systems Incorporated

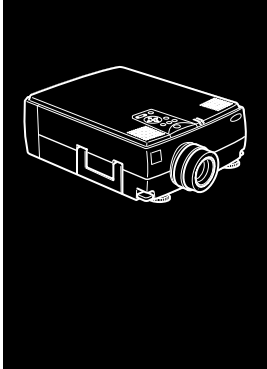


Table des matières

Table des matières	iii
Introduction	vii
Exploiter au maximum les possibilités de votre projecteur	ix
Télécommande.....	ix
Mode veille.....	ix
Accessoires en option.....	x
A propos de ce manuel.....	xi
Sécurité	xii
Où obtenir une aide.....	xiv
Site Internet (World Wide Web)	xv
Transport du projecteur.....	xv
Installation	1
Déballage du projecteur.....	2
Accessoires supplémentaires	3
Installer le projecteur	4
Connexion à un ordinateur	7
Connexion à un PC de bureau.....	8
Connexion à un PC portable	12
Connexion à un Macintosh de bureau.....	16
Connexion à un PowerBook Macintosh.....	20
Connexion à une source vidéo	24
Connexion à un haut-parleur externe ou un système de sonorisation.....	26

Connexion à un poste de travail (disponible seulement pour l'EMP-7300/7200)	28
---	----

Utilisation du projecteur 49

Mise sous tension et hors tension de l'appareil.....	31
Mise sous et hors tension du projecteur	31
Mode veille.....	32
Mise au point et positionnement de l'image	33
Touche Resize.....	35
Commande du projecteur	36
Utilisation de la Télécommande.....	37
Utilisation du panneau de commande	39
Témoins d'état du projecteur	41
Témoin de fonctionnement	41
Témoin de lampe.....	42
Témoin de température	42

Utilisation des menus du projecteur 43

Accès au menu principal.....	44
Modification des paramètres d'un menu.....	44
Options de menu.....	47
Menu Vidéo (source image = ordinateur).....	47
Menu Vidéo (source image = vidéo)	50
Menu Audio.....	51
Menu Options.....	52
Menu Personnalisé.....	55
Menu A Propos	58
Menu Tout Réinit	58

Utilisation du logiciel del projecteur 59

Fonction de support de présentation.....	60
Fonction de réglage du projecteur	60
Système requis.....	60
Projector Software CD-ROM	62
Raccordement des câbles.....	63
Raccordement à votre PC	63

Raccordement à votre Macintosh	64
Installation du logiciel du projecteur sur votre PC	65
Installation de ELP Link III V2.0	67
Installation du logiciel pour projecteur sur votre ordinateur Macintosh	69
Accès au logiciel du projecteur	71
For Windows 95 and NT 4.0 users	71
Pour les utilisateurs de Windows 3.1 et NT 3.51	71
Pour les utilisateurs de Macintosh	72
Installation ou accès au logiciel du projecteur directement à partir du CD-ROM	73
Pour les utilisateurs de Windows	73
Pour les utilisateurs Macintosh	74
Maintenance	75
Nettoyage de l'objectif	76
Nettoyage du boîtier du projecteur	76
Nettoyage du filtre à air	77
Remplacement de la lampe	78
Dépannage	81
Problèmes avec le projecteur	82
Problèmes avec l'image et le son	84
Fiche technique	87
Modes d'affichage supportés	89
Attribution des broches de connecteur moniteur et ordinateur d'entrée 1/2	91
Glossaire	93
Index	95





Introduction

Le projecteur EPSON EMP-7300/7200/5300, compact et léger, vous permet de projeter des images en couleurs XGA et vidéo sur un grand écran afin de réaliser vos présentations. Le projecteur peut être relié simultanément à deux sources d'images différentes : un ordinateur PC ou Apple® ainsi qu'une source vidéo, c'est-à-dire un magnétoscope, caméscope ou un appareil-photo numérique. Le mode audio est également disponible pour chaque source d'images.

Les images sont affichées en mode XGA, couleurs (16.670.000 couleurs) avec une résolution de 1024 x 768 pixels. Le projecteur produit des images lumineuses même dans des salles assez éclairées pour permettre des prises de notes durant la projection. La sonorisation peut se faire à l'aide des haut-parleurs 1W +1W du projecteur; ces haut-parleurs sont équipés d'un système SRS 3D sound® intégré pour une amplification de haute qualité. Vous pouvez également y connecter un haut-parleur externe pour une plus grande amplification sonore.

Un tout nouveau système AVTSS™ (Automatic Video Tracking and Synchronisation Sensing, brevet en cours d'homologation) assure l'ajustement automatique de l'image fournie par un ordinateur.

La commande à distance peut également être utilisée comme une souris sans fil qui se déplace sur l'écran de votre ordinateur pendant les présentations. Le logiciel optionnel fournit un grand nombre de fonctions supplémentaires conçues pour rendre les présentations plus performantes.

Le projecteur est également équipé d'un nouveau circuit BIS CUIT (Balanced Image Size Conversion UnIT [Unité de conversion équilibrée de la taille des images]) compatible avec les signaux ordinateur VGA~XGA ainsi que les signaux VGA et SXGA.

Quel que soit le type de signal utilisé, il en résulte une image plein écran de qualité irréprochable.

Le projecteur EMP-7300/7200/5300 peut être exploité avec n'importe quel ordinateur compatible IBM, portable ou non ainsi qu'avec les ordinateurs Apple® Macintosh®, Power Macintosh et PowerBook. La source vidéo peut être de type NTSC, PAL ou SECAM, au format vidéo composite ou S-Vidéo.

Exploiter au maximum les possibilités de votre projecteur

Le projecteur dispose d'un ensemble complet de fonctions qui vous permettent de régler l'affichage d'images, les modes vidéo et audio. Pour exploiter au maximum les possibilités de votre projecteur, nous vous conseillons de lire le résumé des principales fonctions.

Télécommande

Les touches de la télécommande vous permettent de mettre le projecteur sous/hors tension et donnent un accès direct à l'ajustement automatique, à l'effacement, la fixation, au réglage du volume ou au passage d'une source d'images à une autre. Les touches de la commande à distance permettent également l'emploi de fonctions personnalisées et l'accès au système de menus du projecteur. La télécommande peut être utilisée en lieu et place de la souris de votre ordinateur.

Mode veille

Le mode Veille permet de réduire la consommation électrique en éteignant automatiquement la lampe si le projecteur ne reçoit pas de signal vidéo pendant un certain temps (30 minutes par défaut). En mode Veille, le projecteur reste allumé mais la lampe est éteinte. La consommation d'électricité est ainsi réduite, le projecteur refroidit et la durée d'utilisation de la lampe est prolongée.

Pour activer ou désactiver cette fonction, appuyez sur la touche Power de la télécommande

Accessoires en option

Pour une exploitation optimale du projecteur, EPSON fournit les accessoires suivants.

• Lampe de rechange	ELPLP06
• Câble d'ordinateur	ELPKC02
• MultiView	ELPDC01
• Ensemble d'adaptateur MAC	ELPAP01
• Suspension plafond	ELPMB02
• Plaque plafond	ELPFC01
• Bride	ELPFL01
• Tuyau 370	ELPFP01
• Tuyau 570	ELPFP02
• Tuyau 770	ELPFP03
• Mallette de transport rigide	ELPKS09
• Mallette de transport rigide	ELPKS12
• Mallette de transport suple	ELPKS10
• POUR L' OBJECTIF- ZOOM-DE PROJECTION LONGUE DISTANDE	ELPLL01

Ces accessoires sont commercialisés par les revendeurs des EMP-7300/7200/5300.

A propos de ce manuel

Le chapitre 1 “Installation” décrit pas à pas comment installer le projecteur et le relier à votre ordinateur, source vidéo, ou encore à un système externe de haut-parleurs ou de sonorisation. Lisez les procédures d’installation se rapportant à votre environnement de travail.

Le chapitre 2 “Utilisation du projecteur” vous indique comment allumer/éteindre le projecteur et ajuster les paramètres simples de projection.

Le chapitre 3 “Utilisation des menus” décrit l’utilisation des menus pour configurer les paramètres de couleur et d’image, changer la forme d’affichage de l’image projetée et modifier les caractéristiques sonores comme les basses ou les aiguës.

Le chapitre 4 “Utilisation de Logiciel de projecteur” décrit comment utiliser le Logiciel de projecteur qui supporte les fonctions de présentation et pilote le projecteur et l’ordinateur qui lui est connecté.

Le chapitre 5 “Dépannage” vous indique comment interpréter les témoins lumineux du projecteur et donne des informations utiles pour éviter des erreurs, optimiser la qualité de l’image et résoudre les problèmes.

Le chapitre 6 “Dépannage” vous indique comment interpréter les témoins lumineux du projecteur et donne des informations utiles pour éviter des erreurs, optimiser la qualité de l’image et résoudre les problèmes.

Le chapitre 7, “Fiche technique”, répertorie les caractéristiques techniques du projecteur EMP-7300/7200/5300.

Sécurité

Respectez les consignes de sécurité suivantes lors du réglage et de l'utilisation du projecteur:

1. Ne posez pas le projecteur sur un chariot, un support ou un plateau instable.
2. N'exposez pas le projecteur à l'humidité ou à une source de chaleur.
3. Utilisez uniquement les accessoires préconisés.
4. Utilisez le type d'alimentation électrique indiqué sur le projecteur. Si vous n'êtes pas sûr de vous, prenez contact avec votre fournisseur ou la compagnie d'électricité.
5. Placez le projecteur près d'une prise murale où la fiche peut être débranchée facilement.
6. Branchez le câble d'alimentation à trois fils du projecteur dans une prise de courant reliée à la terre. Si la prise secteur ne comporte pas de mise à la terre, faites-la remplacer par un électricien. Ne saisissez pas la fiche avec des mains humides.
7. Prenez les précautions suivantes pour la fiche à défaut, il pourrait se produire une étincelle ou un incendie pourrait se déclarer.
 - N'insérez jamais une fiche couverte de poussière.
 - Insérez fermement la fiche dans la prise murale.
8. Ne surchargez pas les prises murales, les prolongateurs ou les blocs multiprises afin d'éviter les risques de décharges électriques ou d'incendie.
9. Ne placez pas le projecteur à un endroit où quelqu'un risque de marcher sur le fil afin de ne pas dénuder ou endommager la fiche.

-
10. Débranchez le projecteur de la fiche murale avant tout nettoyage. Utilisez uniquement un chiffon humide sans détergent ni additif.
 11. Ne bouchez pas les rainures ni les ouvertures du boîtier du projecteur. Elles assurent la ventilation et empêchent toute surchauffe du projecteur. Ne placez pas le projecteur sur un sofa, un tapis ou sur toute autre surface non rigide, ni dans un endroit encastré, à moins qu'une ventilation appropriée ait été prévue.
 12. N'introduisez jamais d'objets, quels qu'ils soient, par les grilles du coffret. Ne renversez jamais de liquide dans le projecteur.
 13. Sauf dans les cas évoqués spécifiquement dans ce manuel d'utilisation, n'essayez pas d'effectuer vous-même l'entretien de cet appareil. L'ouverture des couvercles vous exposerait à des tensions électriques ou à d'autres dangers. Confiez tout entretien à du personnel qualifié.
 14. Débranchez le projecteur par temps d'orage ou si vous ne comptez pas l'utiliser pendant un certain temps. Ne placez pas le projecteur ou la télécommande sur du matériel de chauffage ou dans des lieux surchauffés comme une voiture, etc..
 15. Ne placez pas le projecteur ni la télécommande sur des appareils produisant de la chaleur ou dans des endroits chauffés, comme une voiture.
 16. Débranchez le projecteur de la prise murale et confiez l'entretien à du personnel qualifié dans les cas suivants:
 - Lorsque le cordon d'alimentation ou la fiche sont endommagés ou dénudés.
 - Si du liquide a été renversé sur le projecteur ou s'il a été exposé à la pluie ou à l'eau.

-
- Si le projecteur ne fonctionne pas normalement malgré le respect des instructions d'utilisation ou si vous remarquez une détérioration manifeste des performances dénotant un besoin d'entretien.
 - En cas de chute du projecteur ou si le coffret a été endommagé.

Où obtenir une aide

SEIKO-EPSON CORPORATION propose un service d'assistance et d'entretien à travers un réseau national de distributeurs agréés EPSON et de Service Centers.

- Accès par fax sur demande à la bibliothèque d'informations techniques d'EPSON.
- Informations sur les produits courants et les nouveaux produits.
- Adresse de votre revendeur agréé EPSON ou du centre de service après vente le plus proche.
- Informations techniques concernant l'installation, la configuration et le fonctionnement des produits EPSON.
- Relations clients.

Pour tout renseignement, veuillez vous adresser au distributeur indiqué en fin de manuel au chapitre "Adresses de contact du service après-vente".

Lorsque vous appelez le service d'assistance, veuillez vous munir des renseignements concernant votre système et sa configuration.

Si vous désirez une assistance concernant un logiciel utilisé, voyez la documentation jointe à ce programme.

Site Internet (World Wide Web)

Si vous êtes connecté à Internet et si vous possédez un explorateur (browser), vous pouvez consulter le site World Wide Web d'EPSON à l'adresse <http://www.epson.com>. La page d'accueil d'EPSON comporte des liens vers les sections What's New, EPSON Products, EPSON Connection, Corporate Info et EPSON Contacts. Branchez-vous sur EPSON Connection pour obtenir les derniers pilotes et FAQ (Foire aux questions) ainsi que sur EPSON Chart. Pour rester en contact avec EPSON dans le monde, la page EPSON Contacts vous indique toutes les filiales EPSON.

Transport du projecteur

Le projecteur contient de nombreuses pièces de verres et de précision.

Pour qu'il ne risque pas d'être endommagé pendant le transport, respecter les consignes suivantes.

Pour l'expédier au fabricant pour une réparation

- Utiliser l'emballage original.
- Si l'emballage original a été jeté, employer un emballage équivalent et bien entourer le projecteur de matériau de calage.

Si le projecteur est fréquemment transporté pour le travail

- Ranger d'abord le projecteur dans une mallette rigide (Accessoires optionnel ELPKS09), puis le mettre dans un carton résistant en utilisant du matériau de calage. Faire appel à une société spécialisée dans le transport d'appareils de précision.
- EPSON décline toute responsabilité en cas de dommages dus au transport.

Si la mallette est portée à la main

- Utiliser une mallette de transport rigide (accessoire en option : ELPKS12) ou une mallette de transport souple (accessoire en option : ELPKS10).

Lors d'un voyage en avion

- Prendre le projecteur avec soi dans l'avion.
- Si le projecteur est donné en bagage, le mettre dans une mallette de transport rigide (ELPKS09) pour éviter tout dommage.



1



Installation

Ce chapitre donne les instructions nécessaires au déballage, à l'installation et au branchement de votre projecteur aux autres périphériques. Vous devez relier le projecteur à votre ordinateur ou à une source vidéo telle un magnétoscope, un caméscope, une caméra numérique ou un lecteur de disques laser. Vous pouvez par exemple brancher le projecteur à la fois sur un ordinateur et sur une source vidéo ou configurer le projecteur pour une ou plusieurs des fonctions suivantes :

- La connexion d'un câble de souris afin d'utiliser la télécommande en tant que souris sans fil.
- Fournir le son à l'une ou aux deux sources d'images. La source audio peut être l'ordinateur, une source vidéo ou un autre périphérique, comme une chaîne stéréo.
- La connexion d'un haut-parleur externe ou d'un système de sonorisation pour amplifier le son.

Déballage du projecteur

Vérifiez si tous les composants sont présents après déballage du projecteur.

- Projecteur
- Télécommande
- 2 piles AA
- Cordon d'alimentation
- Câble d'ordinateur
- Câble audio
- Câble vidéo/audio
- Adaptateur Desktop MAC
- Adaptateur Moniteur MAC
- Câble principal
- Câble souris PS/2
- Câble souris série
- Câble souris MAC
- Câble PC série
- Câble MAC série
- Logiciel de projecteur

Il est possible que vous n'ayez pas besoin de tous ces composants pour votre configuration.

Conservez tous les emballages au cas où il vous faudrait renvoyer le projecteur. Il est conseillé de toujours le transporter dans son emballage d'origine ou un emballage identique.

Accessoires supplémentaires

Suivant la manière dont vous envisagez d'utiliser le projecteur, les accessoires suivants pourront s'avérer nécessaires.

- Câble S-Video pour signaux S-Video.
Un câble séparé est requis pour chaque source vidéo.
- Câble pour PowerBook Macintosh.

Ce câble est normalement fourni avec les modèles PowerBook équipés d'une sortie vidéo. Contactez votre revendeur Macintosh si vous devez en faire l'acquisition.

- Connecteurs, câbles ou composants spéciaux, permettant la connexion de la souris à votre ordinateur.

Ces accessoires sont en principe disponibles chez votre revendeur d'ordinateurs. Remarquez que le câble de souris ne peut être utilisé avec un ordinateur qui n'est pas pourvu d'un connecteur de souris.

- ◆ **Remarque:** Une ouverture sur le côté droit du projecteur est prévue pour la connexion du dispositif antivol Kensington MicroSaver, qui peut être acquis auprès de votre revendeur.
- ◆ **Attention:** L'utilisation de pièces ou d'options pour projecteur, notamment de câbles autres que ceux fournis dans l'emballage ou spécifiés par Seiko Epson dans le mode d'emploi peut avoir une influence sur le niveau de qualité indiqué par Epson et violer les dispositions légales des Directives CE, telles que les Directives EMC de la marque CE.
Seiko Epson recommande l'utilisation des articles d'origine ou spécifiés avec tous ses produits.
Les clients doivent être conscients que l'utilisation de produits non recommandés peut endommager l'appareil, entraîner un dysfonctionnement de l'appareil et des périphériques raccordés, compromettre la sécurité et/ou invalider la garantie.

Installer le projecteur

1. Posez le projecteur sur une surface solide, plane, à 1,5 m de l'ordinateur ou de la source vidéo.
- ◆ **Attention:** *Ne manipulez pas le projecteur par l'objectif pour éviter tout risque d'endommagement.*
2. Placez le projecteur à une distance appropriée de l'écran.
La distance entre le projecteur et l'écran détermine le format réel de l'image. Respectez les indications suivantes pour déterminer la distance appropriée.
La distance mentionnée ci-dessus est la norme. Adaptez la distance en fonction des indications

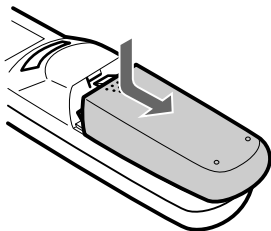
Taille d'écran	Distance horizontale du projecteur à l'écran
300 pouces(610x460cm)	488,2 pouces (12,4 m) ~ 653,5 pouces (16,6 m)
200 pouces(410x300cm)	326,7 pouces (8,3 m) ~ 433,0 pouces (11,0 m)
100 pouces(200x150cm)	161,4 pouces (4,1 m) ~ 216,5 pouces (5,5 m)
80 pouces (160x120cm)	130,0 pouces (3,3 m) ~ 169,2 pouces (4,3 m)
60 pouces (120x90cm)	98,4 pouces (2,5 m) ~ 125,9 pouces (3,2 m)
40 pouces (81x61cm)	63,0 pouces (1,6 m) ~ 82,6 pouces (2,1 m)
30 pouces (61x46cm)	47,2 pouces (1,2 m) ~ 63,0 pouces (1,6 m)
23 pouces (47x35cm)	47,2 pouces (1,2 m)

3. Tournez le projecteur de sorte que l'objectif soit perpendiculaire à l'écran. Si le projecteur n'est pas perpendiculaire, l'image sur l'écran sera déformée.
4. Reliez une extrémité du cordon d'alimentation à la prise du projecteur. Reliez l'autre extrémité à une prise électrique reliée à la terre.

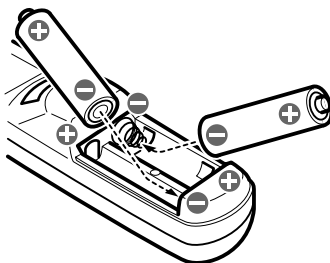
Le projecteur doit être en mode Veille, indiqué par un témoin orange.

- ◆ **Avertissement:** *Ne regardez jamais à travers l'objectif lorsque le projecteur est sous tension. Le projecteur risque de s'allumer soudainement, même s'il n'est pas en cours d'utilisation. La lumière émise par la lampe peut provoquer des lésions oculaires. Il faut particulièrement veiller à ce que des enfants ne puissent pas regarder à travers l'objectif.*

5. Pour placer les piles dans la télécommande, faites coulisser le couvercle du compartiment de piles comme illustré ci-dessous..



6. Insérez les deux piles AA fournies avec le projecteur. Vérifiez si la polarité des piles est correcte.



7. Remettez en place le couvercle du compartiment des piles.

Prenez les précautions suivantes lors du remplacement des piles:

- Ne mélangez pas les anciennes piles et les nouvelles.
- Remplacez les piles dès qu'elles sont usées. En cas de fuite des piles, nettoyez avec un chiffon doux. Lavez-vous les mains immédiatement et rincez abondamment.
- Retirez les piles si vous ne comptez pas utiliser le projecteur avant un certain temps.

Connexion à un ordinateur

Vous pouvez relier le projecteur à tout ordinateur doté d'une sortie SVGA, VGA, SXGA et XGA. Le re-dimensionnement est supporté en modes VGA, SVGA et SXGA. Le projecteur supporte les types d'ordinateurs suivants :

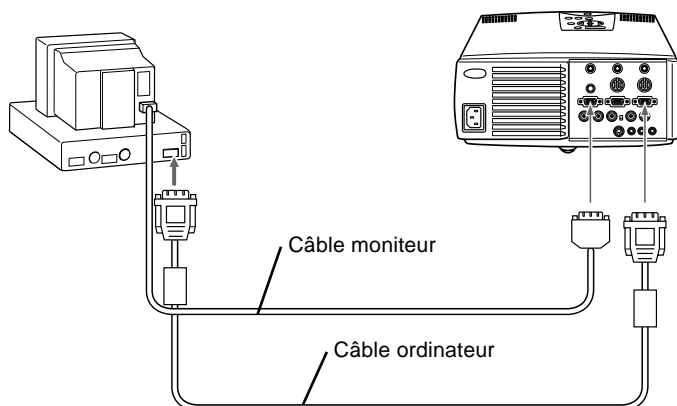
- Ordinateur de bureau de type IBM PC ou compatible
- Ordinateur portable IBM ou compatible
- Ordinateur de bureau Apple Macintosh, dont Macintosh Quadra®, Macintosh Centris® et Power Macintosh
- Tout PowerBook Apple doté d'une sortie vidéo, ce qui inclut tous les PowerBook des séries 160, 165, 180 et 500.

Reportez-vous à la section appropriée à votre ordinateur.

Connexion à un PC de bureau

Avant de relier le projecteur à l'ordinateur, veillez à ce que les deux appareils soient éteints.

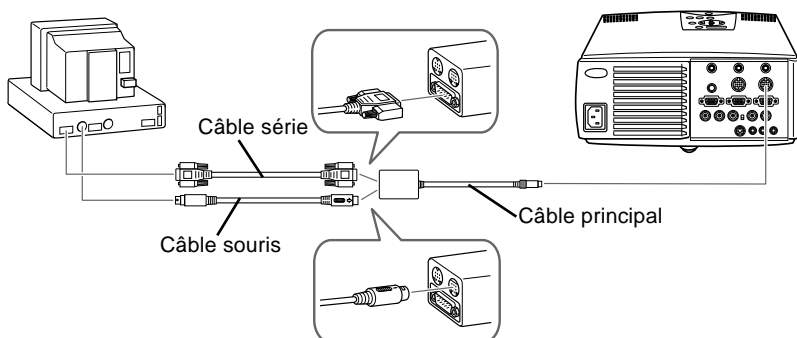
1. Connectez le câble ordinateur.



- ◆ **Remarque:** Les configurations d'ordinateur varient. Pour plus de détails sur l'emplacement des ports nécessaires à la connexion du projecteur EMP-7300/7200/5300, reportez-vous au manuel de votre ordinateur.
 - a. Connectez une des extrémités du câble ordinateur au port ordinateur du projecteur. Le port ordinateur 2 est utilisé pour la connexion d'un deuxième ordinateur.
 - b. Débranchez le câble moniteur de l'ordinateur et connectez-le à l'autre extrémité du câble ordinateur.

- c. Si nécessaire, connectez le câble moniteur du moniteur de l'ordinateur au port ordinateur du projecteur.
- d. Serrez les vis de tous les connecteurs.

2. Connectez le câble principal. Le câble principal connecte le câble souris (nécessaire à l'utilisation de la télécommande en tant que souris) et le câble série (nécessaire à l'utilisation du Logiciel de projecteur et des touches Effets de la télécommande) de l'ordinateur au projecteur.

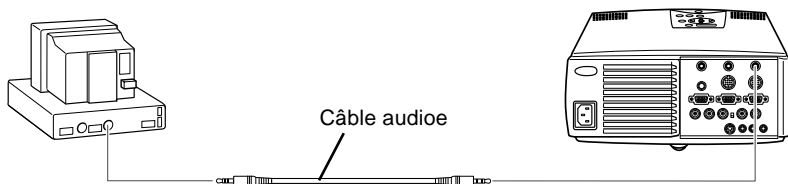


-
- a. Reliez la petite extrémité du câble principal au port Souris/Com 1 du projecteur. Le port Souris/Com 2 est destiné à la connexion d'un second ordinateur.
 - b. Connectez le câble de souris PS/2 (9 broches) au port souris du grand connecteur du câble principal.
 - c. Débranchez le câble souris de l'ordinateur du port Souris à l'arrière de l'ordinateur et reliez la petite extrémité du câble souris (6 broches) pour PS/2 au port Souris de l'ordinateur.
 - d. Si votre système utilise une souris série, utilisez le câble souris série à la place du câble souris PS/2.
 - e. Si vous avez l'intention d'utiliser le logiciel projecteur, connectez une extrémité d'un câble PC série au port PC SERIE du grand connecteur du câble principal.

◆ **Remarque:** *L'emploi du logiciel projecteur ne sera pas possible si le système ne dispose pas de deux ports série.*

- f. Connectez l'autre extrémité du câble PC série au port série de votre ordinateur.
- g. Serrez les vis de tous les connecteurs pour sécuriser les connexions.

3. Connectez, si nécessaire, le câble audio.

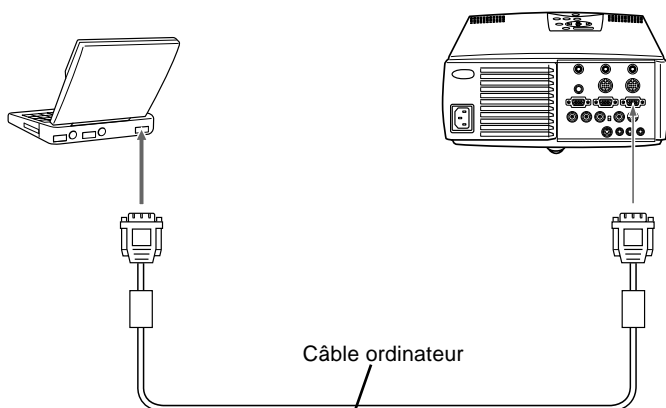


- a. Connectez une extrémité du câble audio au jack audio 1 du projecteur (utilisez le jack audio 2 si vous connectez un deuxième ordinateur).
- b. Connectez l'autre extrémité du câble audio au port de sortie audio d'une carte son de l'ordinateur.

Connexion à un PC portable

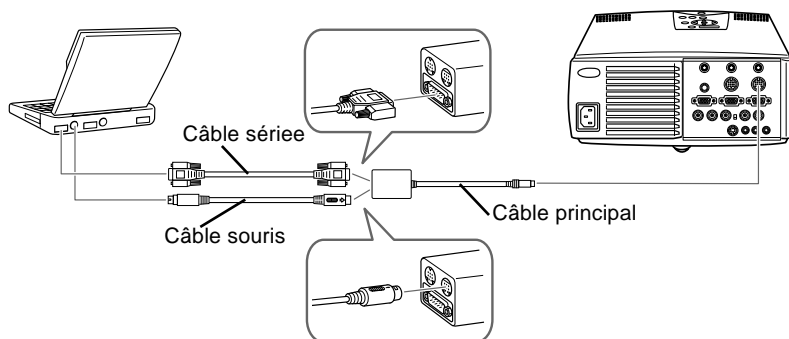
Avant de relier le projecteur à l'ordinateur, veillez à ce que les deux appareils soient éteints.

1. Connectez le câble ordinateur.



- ◆ **Remarque:** Les configurations d'ordinateur portable varient. Pour plus de détails sur l'emplacement des ports nécessaires à la connexion du projecteur EMP-7300/7200/5300, reportez-vous au manuel de votre ordinateur.
 - a. Reliez l'une des extrémités du câble d'ordinateur au port d'entrée Ordinateur In 1 du projecteur. Le port Ordinateur In 2 sera utilisé pour la connexion d'un second ordinateur.
 - b. Connectez l'autre extrémité du câble d'ordinateur au port vidéo du PC.
 - c. Serrez les vis de tous les connecteurs pour les sécuriser.

2. Connectez le câble principal. Le câble principal connecte le câble souris (nécessaire à l'utilisation de la télécommande en tant que souris) et le câble série (nécessaire à l'utilisation du logiciel de projecteur et des touches Effects de la télécommande) au projecteur.



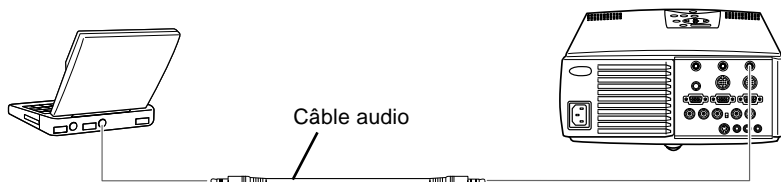
- Reliez la petite extrémité du câble principal au port Souris/Com 1 du projecteur. Le port Souris/Com 2 est destiné à la connexion d'un second ordinateur.
- Connectez le câble souris PS/2 (9 broches) au port souris du grand connecteur du câble principal.
- Déconnectez la souris du port souris de l'ordinateur, et connectez-y le connecteur souris du câble souris PS/2 (6 broches).
- Si votre système utilise une souris série, utilisez le câble souris série à la place du câble souris PS/2.

-
- e. Si vous envisagez d'utiliser le logiciel de projecteur, connectez une extrémité d'un câble PC série au port PC SERIE du grand connecteur du câble principal.
 - f. Connectez l'autre extrémité du câble série au port série de votre ordinateur.

◆ **Remarque:** *L'emploi du logiciel de projecteur ne sera pas possible si le système utilise une souris série, tout en ne disposant que d'un seul port série.*

- g. Serrez les vis de tous les connecteurs pour sécuriser les connexions.
- h. Configurez votre portable de manière à utiliser une souris externe.

3. Connectez le câble audio.

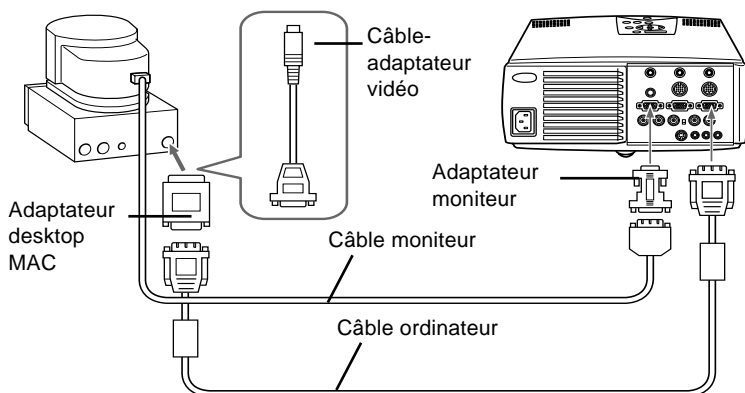


- a. Connectez une extrémité du câble audio au jack d'entrée audio 1 du projecteur (utilisez le jack d'entrée audio 2 si vous connectez un deuxième ordinateur).
- b. Connectez l'autre extrémité du câble audio à votre portable.

Connexion à un Macintosh de bureau

Avant de relier le projecteur à l'ordinateur, veuillez à ce que les deux appareils soient éteints.

1. Connectez les câbles ordinateur.

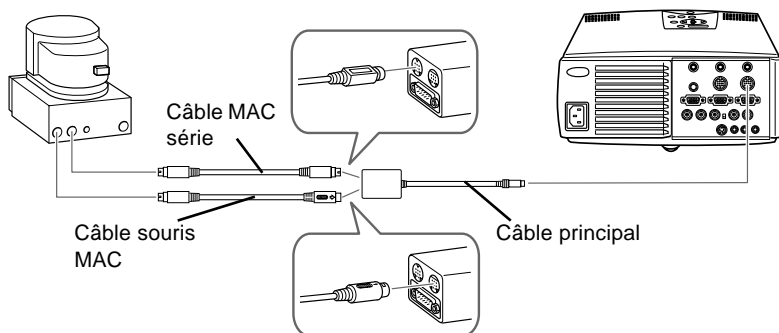


◆ **Remarque:** Les configurations d'ordinateur Macintosh varient. Pour plus de détails sur l'emplacement des ports nécessaires à la connexion du projecteur EMP-7300/7200/5300, reportez-vous au manuel de votre ordinateur.

- a. Connectez l'autre extrémité du câble ordinateur au port d'entrée Ordinateur 1 du projecteur. Le port d'entrée Ordinateur 2 sera utilisé pour la connexion d'un second ordinateur.
- b. Ajustez les commutateurs DIP de l'adaptateur MAC en fonction de la résolution désirée (c.-à-d. mode 16").
- c. Connectez l'une des extrémités du câble ordinateur au petit connecteur de l'adaptateur MAC.
- d. Déconnectez le câble moniteur de l'ordinateur, et branchez-y le grand connecteur (D-sub - 15 broches) de l'adaptateur desktop.

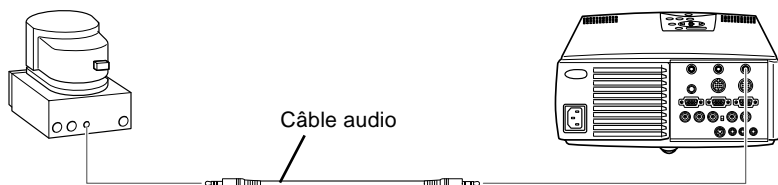
-
- e. Serrez les vis de l'adaptateur MAC.
 - f. Si nécessaire, reliez l'adaptateur moniteur Mac au câble moniteur et connectez le câble et l'adaptateur au port ordinateur du projecteur.

2. Connectez le câble principal. Le câble principal connecte au câble souris (nécessaire à l'utilisation de la télécommande en tant que souris) et au câble série (nécessaire à l'utilisation du logiciel de projecteur et des touches Effets de la télécommande) de votre Macintosh au projecteur.



- a. Reliez la petite extrémité du câble principal au port Souris/Com 1 du projecteur. Le port Souris/Com 2 est destiné à la connexion d'un second ordinateur.
- b. Connectez le câble souris MAC (9 broches) au connecteur souris situé à l'autre extrémité du câble principal.
- c. Débranchez le câble souris du port souris du Macintosh et connectez à la place le connecteur souris du câble souris MAC.

3. Connectez le câble audio.



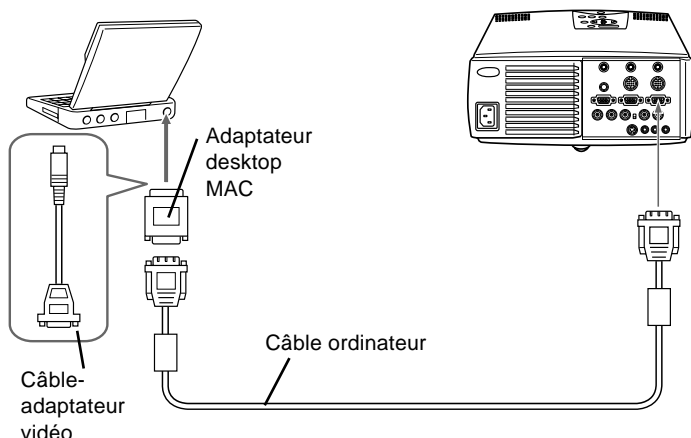
- a. Connectez une extrémité du câble audio au jack audio 1 du projecteur (utilisez le jack d'entrée audio 2 si vous connectez un deuxième ordinateur).
- b. Connectez l'autre extrémité du câble audio à votre ordinateur.

Connexion à un PowerBook Macintosh

Votre PowerBook doit disposer d'une sortie vidéo. Reportez-vous à la page 7 pour plus d'informations à ce sujet.

Avant de relier le projecteur à l'ordinateur, veillez à ce que les deux appareils soient éteints.

1. Connectez le câble ordinateur.

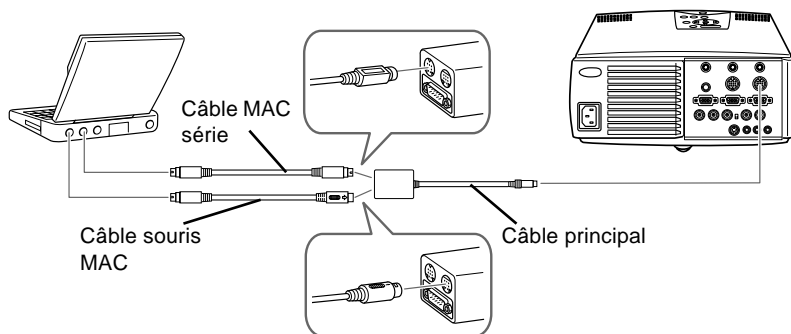


◆ **Remarque:** Les configurations de PowerBook varient. Pour plus de détails sur l'emplacement des ports nécessaires à la connexion du projecteur EMP-7300/7200/5300, reportez-vous au manuel de votre ordinateur.

- a. Connectez l'autre extrémité du câble ordinateur au port d'entrée Ordinateur 1 du projecteur. Le port d'entrée Ordinateur 2 sera utilisé pour la connexion d'un second ordinateur.
- b. Positionnez les commutateurs DIP de l'adaptateur MAC en fonction de la résolution désirée (c.à.d. mode 16").

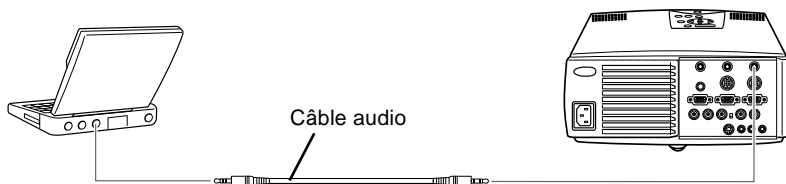
-
- c. Connectez l'adaptateur (fourni avec l'ordinateur ou le vôtre) assurant la conversion D-Sub 15 au port de sortie vidéo de votre PowerBook.
 - d. Connectez le grand connecteur (D-Sub 15) de l'adaptateur MAC au port de sortie vidéo via l'adaptateur décrit au point 2.
 - e. Connectez l'une des extrémités du câble ordinateur au petit connecteur (D-Sub 15 Mini) de l'adaptateur MAC.
 - f. Serrez les vis de fixation de l'adaptateur MAC et de l'adaptateur de conversion.

2. Connectez le câble principal. Le câble principal connecte le câble souris (nécessaire à l'utilisation de la télécommande en tant que souris) et le câble série (nécessaire à l'utilisation du logiciel de projecteur au projecteur).



- a. Connectez la petite extrémité du câble principal au port Souris/Com1 du projecteur. Le port Souris/Com2 est utilisé pour la connexion d'un second ordinateur.
- b. Connectez le câble souris MAC (9 broches) au port SOURIS de la grande extrémité du câble principal.
- c. Déconnectez la souris du port de l'ordinateur, et connectez-y le câble souris MAC (4 broches).
- d. Si vous comptez utiliser le logiciel de projecteur, connectez l'une des extrémités d'un câble MAC série au port MAC SERIE à la grande extrémité du câble principal. Connectez l'autre extrémité du câble MAC série au port Imprimante ou au port Modem de votre PowerBook.
- e. Serrez les vis de tous les connecteurs pour les sécuriser

3. Connectez le câble audio.



- a. Connectez une extrémité du câble audio au jack audio 1 du projecteur (utilisez le jack d'entrée audio 2 si vous connectez un deuxième ordinateur).
- b. Connectez l'autre extrémité du câble audio à votre ordinateur.

Connexion à une source vidéo

Vous pouvez utiliser la procédure de connexion pour relier un magnétoscope, un caméscope, un lecteur de disques laser ou toutes autres sources d'images compatibles au projecteur. Le projecteur peut recevoir des signaux vidéo composites ou S-Video. Il s'agit de signaux vidéo composites si votre source vidéo a un jack vidéo RCA à une broche. Si votre source vidéo à un jack vidéo à quatre broches, il s'agit de signaux S-Video. Si votre source vidéo a un jack vidéo à trois broches, il s'agit d'une source à composantes (Y/Vidéo, C/R-Y, et B-Y).

- ◆ **Remarque:** *Le projecteur n'est pas compatible avec un connecteur de câble TV de type F.*

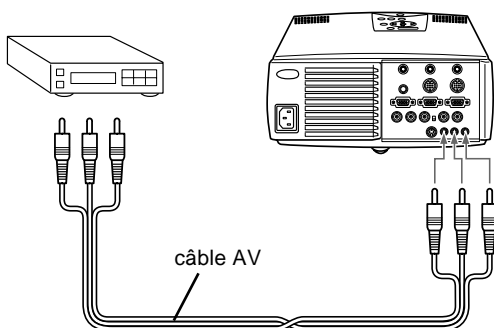
Vous pouvez relier le projecteur simultanément à une source S-Video et à source vidéo composite. Toutefois, le projecteur sélectionne automatiquement la source S-Video. Pour afficher en vidéo composite, il faut d'abord débrancher la source S-Video.

Le projecteur gère les formats vidéo NTSC, PAL et SECAM. Il détecte et identifie automatiquement le format vidéo par défaut. Vous pouvez néanmoins spécifier qu'un seul format de diffusion doit être détecté (Reportez-vous à "Menus vidéo" au chapitre 3.). Il faut noter que le projecteur sera alors en mesure de détecter un seul type de signal vidéo.

Le type de câble requis pour relier la source vidéo au projecteur dépend de la source disponible, c'est-à-dire vidéo composite, S-Video ou à composantes (Y/Vidéo, C/R-Y, et B-Y). Pour une source vidéo composite, utilisez le câble vidéo/audio fourni avec le projecteur. Pour une source S-Video, utilisez le câble S-Video et le câble audio fournis avec votre appareil vidéo ou procurez-vous en un auprès de votre fournisseur. Pour une source à composantes (Y/Vidéo, C/R-Y, et B-Y), utilisez le câble de type BNC fourni avec votre source vidéo.

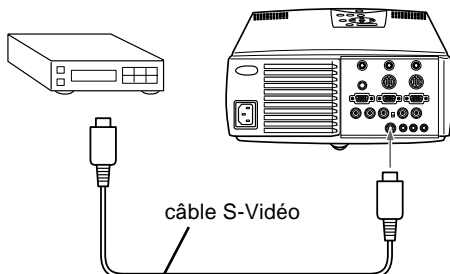
Pour connecter une source vidéo au projecteur :

1. Eteignez le projecteur et la source vidéo s'ils sont allumés.
2. Si votre source vidéo composite est équipée d'un connecteur vidéo composite de type RCA, vous aurez besoin du câble vidéo/audio fourni avec l'EMP-7300/7200/5300. Si votre appareil est équipé d'un grand connecteur S-vidéo, vous devrez utiliser votre propre câble S-vidéo, ou le câble S-vidéo fourni avec votre appareil.
3. Pour la vidéo composite, reliez la fiche RCA jaune à une extrémité du câble vidéo/audio au jack d'entrée vidéo du projecteur. Reliez l'autre fiche RCA jaune au jack de sortie vidéo de la source vidéo.



4. Connectez les autres fiches du câble audio/vidéo aux jacks audio du projecteur : introduisez la fiche blanche dans le jack L et la fiche rouge dans le jack R. Connectez les fiches à l'autre extrémité du câble audio/vidéo aux jacks de sortie audio de la source vidéo.

5. Pour la source S-Video, connectez une extrémité du câble S-Video au jack S-Video du projecteur. Connectez l'autre extrémité au jack S-Video Out de votre source S-Video.



6. Pour une source G Sync-Video (de type BNC), connectez une extrémité du câble G Sync-Video aux jacks R/R-Y, G/Y et B/B-Y du projecteur. Connectez l'autre extrémité au jack de votre source G Sync-Video.

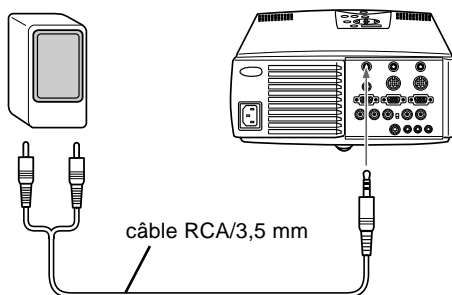
Connexion à un haut-parleur externe ou un système de sonorisation

Les haut-parleurs internes du projecteur suffisent pour la plupart des salles de petites ou moyennes dimensions. Le raccordement d'un haut-parleur externe permet d'exploiter au mieux les possibilités sonores dans une salle de taille plus importante.

Un câble-adaptateur RCA vers mini-jack 3,5 mm stéréo ou un câble mini-jack stéréo 3,5 mm, disponibles dans le commerce, sont indispensables pour relier le projecteur à un système de sonorisation externe. Vous pouvez vous les procurer auprès de votre fournisseur de matériel informatique.

1. Veillez à ce que le projecteur et toutes les sources soient hors tension.

-
2. Reliez la mini-fiche stéréo de 3,5 mm du câble au connecteur de sortie audio du projecteur.



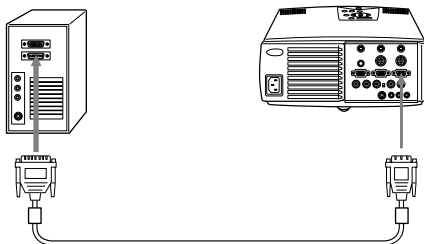
3. Reliez l'autre extrémité du câble au haut-parleur externe ou au système de sonorisation. Veillez à connecter la fiche RCA rouge au canal droit, et la fiche blanche au canal gauche.

Connexion à un poste de travail (disponible seulement pour l'EMP- 7300/7200)

Vous ne pouvez pas utiliser tout type de poste de travail. Avant de procéder à la connexion, vérifiez le type de votre poste de travail. Si vous n'êtes pas certain du type de votre poste de travail, consultez votre revendeur ou un fournisseur local.

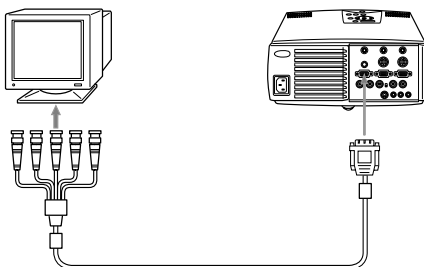
Les postes de travail suivants sont disponibles :

- Si la sortie de votre poste de travail est 13W3, utilisez un câble 13W3 (mâle) ↔ HD D-Sub15 (mâle)
(câble Epson recommandé, MS8158CA(1,8m), MS8128CA(0,9m)).



- Si la sortie de votre poste de travail est 5BNC, utilisez un câble 5BNC (mâle) ↔ HD D-Sub15 (mâle)
(câble Epson recommandé, MS8102CA(1,8m)).

* Mettez le commutateur ordinateur 2/5BNC situé à l'arrière du projecteur sur la position 5BNC.



◆ **Remarque:** Si votre ordinateur bénéficie de la fonctionnalité poste de travail, reportez-vous à la section "Connexion à un ordinateur" pour la connexion.



2

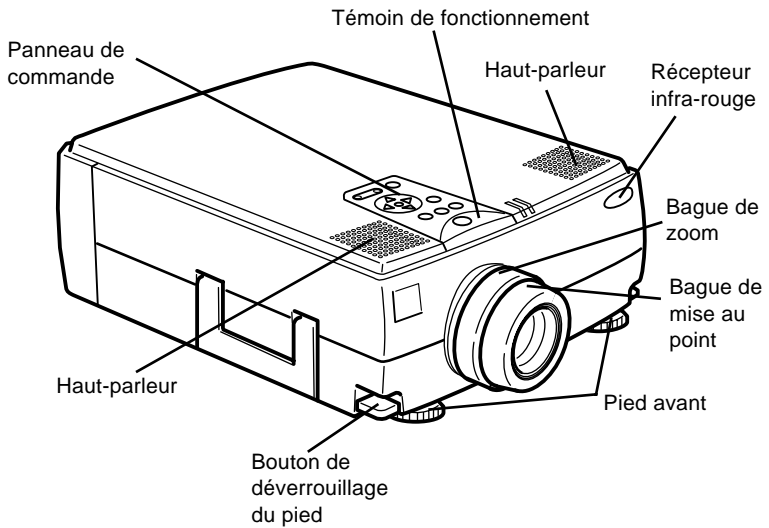


Utilisation du projecteur

Ce chapitre donne les instructions nécessaires à l'utilisation du projecteur:

- Mise sous et hors tension de l'appareil
- Mise au point et positionnement de l'image
- Commande du projecteur
- Vérification de l'état du projecteur

L'illustration ci-dessous identifie les différentes parties du projecteur.



Mise sous tension et hors tension de l'appareil

Allumez toujours le projecteur et les appareils qui y sont reliés dans l'ordre suivant.

1. Source vidéo
2. Source audio (si différente de l'ordinateur ou de la source vidéo)
3. Projecteur
4. Haut-parleur externe ou système de sonorisation
5. Ordinateur

Mise sous et hors tension du projecteur

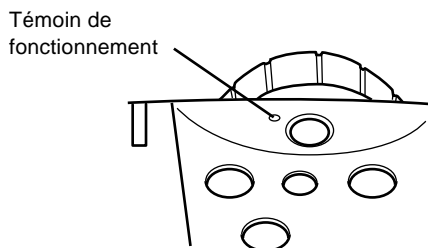
1. Retirez le cache de l'objectif du projecteur.
2. Appuyez sur la touche Power de la télécommande ou du panneau de commande. Le témoin d'alimentation s'allume en vert.

Si un ordinateur ou un appareil vidéo est connecté, le signal d'ordinateur ou vidéo sera projeté.

Patientez environ 30 secondes pour obtenir une image correcte.

- ◆ **Avertissement:** *Ne regardez jamais à travers l'objectif du projecteur lorsque la lampe est allumée; la lumière intense peut causer des lésions oculaires. Ne jamais permettre aux enfants de regarder à travers l'objectif lorsque la lampe est allumée.*

Pour éteindre le projecteur et les périphériques, procédez dans l'ordre inverse. Après avoir éteint le projecteur, le ventilateur continuera de tourner, et le témoin clignotera en orange pendant environ 1 minute pour permettre au projecteur de refroidir.



Le témoin cessera de clignoter (sera illuminé en orange) lorsque la phase de refroidissement sera terminée.

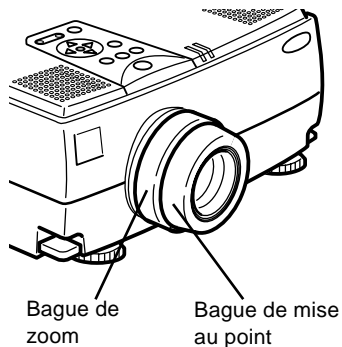
- ◆ **Remarque:** Si vous le rallumez avant que le témoin de fonctionnement se soit arrêté, la lampe peut être trop chaude et le projecteur ne s'allumera pas.

Mode veille

Le mode veille permet de réduire la consommation d'électricité en éteignant automatiquement la lampe au terme d'une période d'inutilisation de 30 minutes. En mode veille, le témoin de fonctionnement du projecteur s'allume en orange et seul un circuit minimum du projecteur reste sous tension. Ceci permet de réduire la consommation d'électricité, de refroidir le projecteur et de prolonger la durée d'utilisation de la lampe. Lorsque le projecteur est en mode veille, vous pouvez appuyer sur la touche Power pour démarrer la projection d'images ou vous pouvez débrancher le cordon d'alimentation du projecteur.

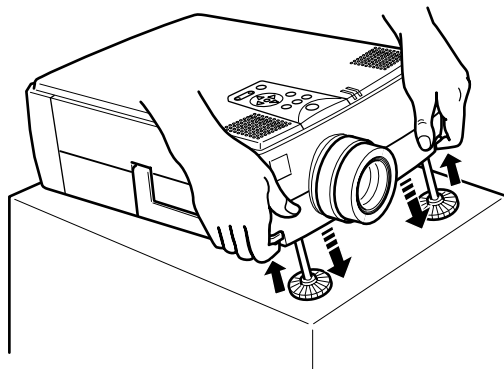
Mise au point et positionnement de l'image

Lorsqu'une image apparaît sur l'écran, vérifiez si elle est bien nette et si elle occupe toute la surface de l'écran.



- Pour régler la netteté, tournez la bague de mise au point qui est la bague extérieure de l'objectif. Pour régler la taille de l'image, tournez la bague de zoom, à savoir la bague intérieure.
- Tournez la bague de zoom vers la droite pour agrandir l'image à l'écran ou dans le sens inverse pour la réduire.

Si vous désirez relever ou abaisser l'image à l'écran, rallongez ou raccourcissez un pied sous le projecteur.



1. Placez-vous derrière le projecteur et soulevez la partie avant tout en levant le levier de réglage des pieds situé au dessus des pieds. Les pieds seront ainsi déverrouillés et pourront monter ou descendre librement. Empêchez le projecteur de retomber.

◆ **Attention:** *Ne manipulez pas le projecteur par l'objectif pour éviter tout risque d'endommagement.*

2. Lorsque vous levez le levier de réglage des pieds, faites monter ou descendre le projecteur jusqu'à ce que l'image soit correctement positionnée.
3. Relâchez le levier pour verrouiller les pieds dans leur nouvelle position.
4. Pour un réglage plus précis de la hauteur du projecteur, tournez les pieds dans le sens des aiguilles d'une montre pour augmenter la hauteur et dans le sens contraire pour la réduire.

Touche Resize

La touche Resize vous permet de choisir la méthode d'affichage pour certains types de signaux vidéo venant d'un ordinateur.

EMP-7300/7200

Avec des images allant jusqu'au format XGA (1024 x 768 pixels), vous avez le choix entre deux méthodes de projection. Les images peuvent être soit projetées dans la zone centrale de projection (affichage d'une fenêtre) soit dans leur intégralité (affichage Resize).

Vous pouvez aussi choisir parmi deux méthodes de projection et projeter les images à un format supérieur au format XGA. Vous pouvez projeter soit une partie de l'image soit l'image dans son intégralité en format compressé. Le projecteur réduit automatiquement la taille de l'image pour la ramener à la résolution maximum du projecteur. La touche Resize ne peut pas être utilisée avec le format XGA.

EMP-5300

Avec des images allant jusqu'au format SVGA (800 x 600 pixels), vous avez le choix entre deux méthodes de projection. Les images peuvent être soit projetées dans la zone centrale de projection (affichage d'une fenêtre) soit dans leur intégralité (affichage Resize).

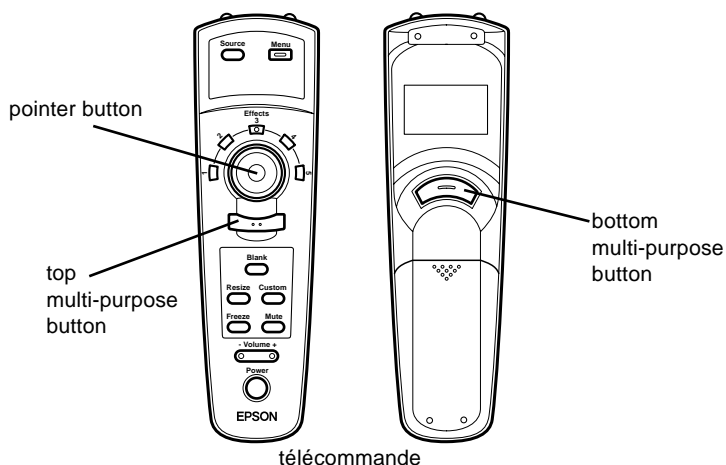
Vous pouvez aussi choisir parmi deux méthodes de projection et projeter les images à un format supérieur au format SVGA. Vous pouvez projeter soit une partie de l'image soit l'image dans son intégralité en format compressé. Le projecteur réduit automatiquement la taille de l'image pour la ramener à la résolution maximum du projecteur. La touche Resize ne peut pas être utilisée avec le format SVGA.

Commande du projecteur

Vous pouvez généralement piloter le projecteur au moyen de la télécommande. Elle est dotée de touches permettant d'effectuer les opérations suivantes:

- Mettre sous/hors tension.
- Configuration automatique de l'écran ordinateur.
- Commuter entre les sources vidéo (Ordinateur 1, Ordinateur 2, Source Vidéo).
- Accéder aux menus afin de régler l'image, les modes audio et vidéo ou les paramètres d'affichage.
- Commander la fonction Resize.
- Commander le gel de l'affichage.
- Commander l'effacement de l'affichage.
- Régler le niveau de sortie audio.
- Commander les fonctions personnalisées.
- Déplacez le pointeur.

Utilisation de la Télécommande



Pour utiliser la télécommande, dirigez-la toujours vers les récepteurs à l'avant et à l'arrière du projecteur.

Connectez le projecteur à votre ordinateur au moyen des câbles fournis avec le EMP-7300/7200/5300 Kit, de manière à pouvoir utiliser la télécommande comme souris.

Pour utiliser la télécommande, dirigez-la toujours vers les récepteurs prévus à cet effet à l'avant du projecteur.

Vous pouvez utiliser la télécommande jusqu'à une distance de 10 mètres (33 pieds) du projecteur.

- ◆ **Remarque:** Il se peut que le projecteur ne réponde pas à la télécommande dans les conditions suivantes : si la lumière ambiante est trop forte ; si un certain type de lumière fluorescente est présent ; si une source de lumière puissante (rayons directs du soleil) est dirigée sur le récepteur infrarouge ou si un autre appareil émettant des signaux infrarouges est présent (notamment un radiateur chauffant). Evitez ces situations pour pouvoir utiliser la télécommande ou commander le projecteur à partir d'un ordinateur.

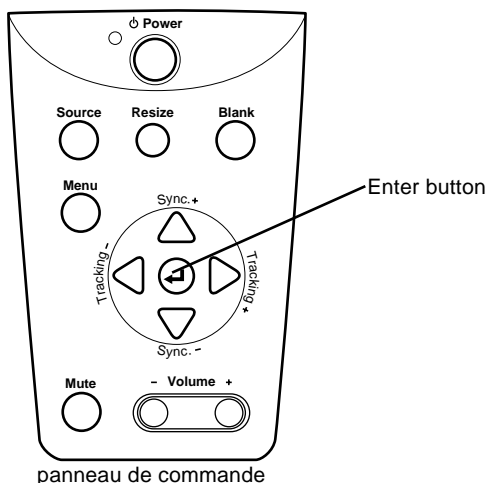
Outre la télécommande, vous pouvez piloter le projecteur à l'aide des touches du panneau de commande situées en haut du projecteur.

Ce tableau répertorie les fonctions de la télécommande.

Touche	Fonction
Menu	Affiche ou masque le menu.
Source	Bascule entre Ordinateur N.1, Ordinateur N.2* et Vidéo.
Touche Pointer	6. Utilisez la touche Pointer pour explorer les menus ou la télécommande comme pointeur souris lorsque le projecteur est raccordé à l'ordinateur avec tous les câbles fournis avec l'EMP-7300/7200/5300.
Touches Effects	Utilisez cette touche pour afficher des effets spéciaux à l'aide du logiciel de projecteur.
Touche Top multi-purpose	Assure la même fonction que le bouton droit de la souris. Valide une sélection de menu et sélectionne d'autres fonctions personnalisées.
Touche Bottom multi-purpose	Assure la même fonction que le bouton gauche de la souris. Valide une sélection de menu et sélectionne d'autres fonctions personnalisées.
Blank	Fait disparaître les effets spéciaux de l'écran et commute vers un écran noir ou bleu ou l'affichage du logo de l'utilisateur.
Resize	Bascule entre le mode d'affichage par points et le mode de redimensionnement (pour les signaux VGA, SVGA et SXGA).
Custom	Utilisez cette touche pour attribuer des fonctions aux touches Effects à l'aide du logiciel de projecteur.
Freeze	Figé l'image courante de l'ordinateur ou de l'image vidéo à l'écran.
Mute	Suspend la sortie audio.
- Volume +	Règle le niveau sonore.
Power	Met le projecteur sous ou hors tension.

* Lorsque le commutateur 2/5 BNC de l'ordinateur à l'arrière du projecteur est sur la position 5 BNC, la source utilisée est la source 5 BNC.

Utilisation du panneau de commande



Vous pouvez utiliser le panneau de commande à la place de la télécommande pour commander le projecteur. Vous ne pouvez cependant programmer et accéder aux fonctions personnalisées qu'avec la télécommande.

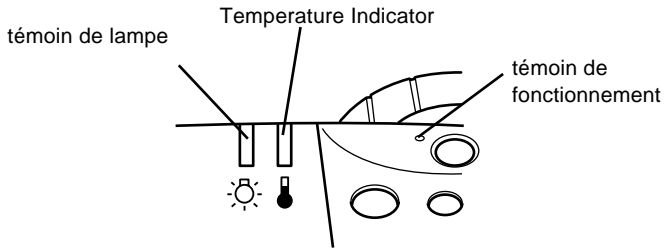
Ce tableau répertorie les fonctions du panneau de commande.

Touche	Fonction
Power	Met le projecteur sous ou hors tension.
Source	Commute entre Ordinateur N.1, Ordinateur N.2* ou Vidéo.
Menu	Affiche ou masque le menu.
Flèche Up, flèche Down (Sync.+/ Sync.-)	Synchronise les signaux graphiques de l'ordinateur. Utilisez ces touches pour régler une image trouble ou distordue ou pour sélectionner des options lors de l'utilisation des menus.
Flèche Right, flèche Left (Tracking+/ Tracking-)	Adapte la fréquence de balayage du projecteur aux divers signaux graphiques de l'ordinateur (réglage de la fréquence).
Touche Enter	Valide une sélection de menu.
Resize	Commute entre le mode d'affichage par points et le mode de redimensionnement (pour les signaux VGA, SVGA et SXGA).
Mute	Suspend la sortie audio.
-Volume +	Règle le niveau sonore.

* Lorsque le commutateur 2/5 BNC de l'ordinateur à l'arrière du projecteur est sur la position 5 BNC, la source utilisée est la source 5 BNC.

Témoins d'état du projecteur

Les témoins de mise sous tension et de lampe situés au sommet du projecteur indiquent l'état de fonctionnement du projecteur.



- ◆ **Attention:** Un témoin rouge vous avertit de la présence d'un sérieux problème. Pour plus de détails sur la procédure à suivre lorsqu'un voyant s'allume, reportez-vous au chapitre 6 "Dépannage".

Témoin de fonctionnement

Indique l'état de la machine.

Couleur	Etat	Signification
Orange	Allumé	Mode veille.
Vert	Clignotant	La lampe de projection préchauffe pendant 30 secondes, suite à quoi, le témoin s'allume, prêt pour la projection.
Vert	Allumé	La projection est en cours et la luminosité est au maximum.
Orange	Clignotant	La lampe de projection est éteinte, le projecteur se refroidit pendant une minute. Au cours de la phase de refroidissement, impossible d'exécuter des opérations.
–	Eteint	Problème interne de projection. Le projecteur est hors tension.

Témoin de lampe

Indique l'état de la lampe.

Lorsque le projecteur fonctionne correctement, ce témoin est éteint.

Couleur	Etat	Signification
–	Eteint	Le projecteur fonctionne correctement.
Orange et rouge	Clignotant	La lampe de projection arrive en fin de vie utile et doit être remplacée par une neuve.
Rouge	Allumé	La lampe de projection a atteint sa durée limite d'utilisation et ne peut plus assurer la projection d'images. Remplacez la lampe de projection par une neuve.
Rouge	Clignotant	Problème de lampe ou autres problèmes près de la lampe du projecteur. Prenez conseil auprès de votre revendeur local.

Témoin de température

Indique l'état de la température interne.

Lorsque le projecteur fonctionne correctement, ce témoin est éteint.

Couleur	Etat	Signification
–	Eteint	Le projecteur fonctionne correctement.
Orange	Clignotant	Le projecteur est chaud.
Rouge	Allumé	Le projecteur surchauffe et s'est mis hors tension.
Rouge	Clignotant	Problème de ventilateur de refroidissement ou de détection de température du projecteur. Contactez votre revendeur local.



3

Utilisation des menus du projecteur

- Les sept menus du projecteur vous permettent de contrôler le projecteur.
- Le menu Ordinateur contrôle l'image de l'ordinateur, notamment la luminosité et le contraste, lorsque l'ordinateur est la source de l'image.
- Le menu Vidéo contrôle l'image vidéo, notamment la luminosité, la saturation des couleurs, lorsque l'image est de source vidéo, notamment un magnétoscope.
- Le menu Audio contrôle les fonctions audio, notamment le niveau sonore, la tonalité et le son 3D.
- Le menu Options vous permet de définir de nombreuses options de projection.
- Le menu Personnalisé attribue des fonctions à la touche Custom de la télécommande.
- Le menu A Propos affiche la durée de vie de la lampe, la fréquence, etc.
- Le menu Tout Réinit redonne à tous les paramètres leur valeur par défaut, fixée par le fabricant.

Accès au menu principal

Vous pouvez accéder aux menus du projecteur par le panneau de commande ou la télécommande.

Pour afficher le menu principal, appuyez sur la touche Menu. Le menu principal apparaît :



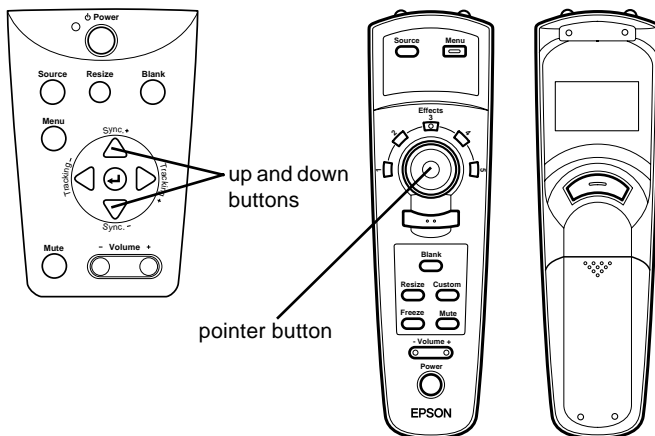
Appuyez de nouveau sur la touche Menu pour masquer le menu.

Modification des paramètres d'un menu

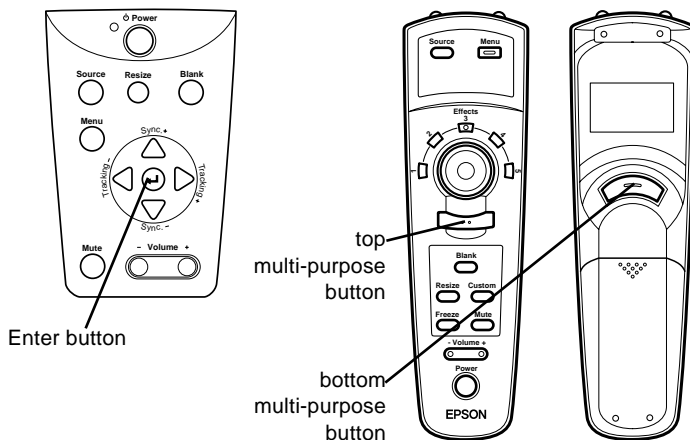
Pour modifier un paramètre de menu :

1. Appuyez sur la touche Menu du panneau de commande ou de la télécommande pour afficher le menu principal.

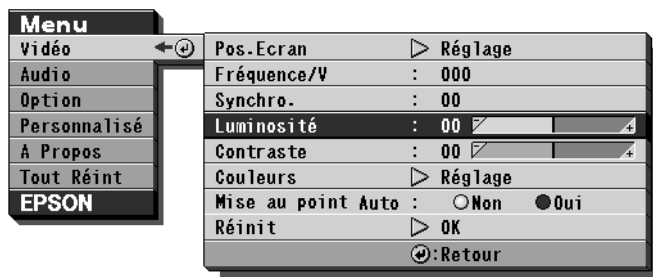
2. Appuyez sur la flèche Up ou la flèche Down (panneau de commande) ou sur la partie supérieure ou inférieure de la touche Pointer (télécommande) pour faire défiler les différents menus.



- Appuyez sur la touche Enter (panneau de commande) ou sur la touche Top ou Bottom multi-purpose (télécommande) pour afficher un sous-menu.



Un sous-menu similaire au suivant apparaît.



- ◆ **Remarque:** Les sous-menus varient selon la source utilisée (source ordinateur ou vidéo).

-
4. Appuyez sur la flèche Up ou la flèche Down (panneau de commande) ou sur la partie supérieure ou inférieure de la touche Pointer (télécommande) pour faire défiler les différents menus.
 5. Appuyez sur la flèche Left ou la flèche Right (panneau de commande) ou sur la partie droite ou gauche de la touche Pointer (télécommande) pour modifier le paramètre.
 6. Une fois la modification du paramètre terminée, appuyez sur la touche Menu pour masquer le menu ou appuyez sur la touche Enter pour revenir au menu principal. Les modifications sont automatiquement enregistrées.

Options de menu

Les menus suivants sont décrits dans cette section :

- Menu Vidéo (source image = ordinateur)
- Menu Vidéo (source image = vidéo)
- Menu Audio
- Menu Options
- Menu Personnalisé
- Menu A propos
- Menu Tout Réinit

Menu Vidéo (source image = ordinateur)

Le menu Vidéo vous permet de régler l'image projetée. Les options suivantes sont disponibles lorsque la source de l'image est un ordinateur.

- ◆ **Remarque:** *L'ordinateur doit être connecté et sous tension et la source de l'image doit être Ordinateur sur le projecteur pour pouvoir accéder à ces options de menu.*

Option de menu	Description
Luminosité	Image générale plus claire ou plus sombre. Augmentez la luminosité pour rendre l'image plus claire ou diminuez la luminosité pour rendre l'image plus sombre.
Contraste	Règle la différence de luminosité entre les zones claires et les zones sombres. Augmentez le contraste pour rendre les zones claires plus claires et les zones sombres plus sombres ou diminuez le contraste pour atténuer la différence entre les zones claires et les zones sombres de l'image.
Synchro.	Assure la synchronisation avec le signal de balayage émis par l'ordinateur. Réglez ce paramètre lorsque l'image est floue ou pour faire disparaître les rayures de l'image.
Fréquence	Adapte la fréquence de balayage du projecteur aux divers signaux graphiques provenant de l'ordinateur. Réglez ce paramètre pour faire disparaître des lignes verticales tremblotant sur l'image.
Couleurs	Règle la balance des couleurs du signal vidéo entrant. Sélectionnez cette option puis appuyez sur une touche multi-purpose ou sur la touche <Enter> pour passer en mode de réglage de la balance des couleurs. Ensuite, à l'aide de la touche Pointeur ou des touches <Up> et <Down>, sélectionnez une couleur. Puis à l'aide de la touche Pointeur ou des touches <Left> et <Right>, réglez la couleur sélectionnée. Augmenter la couleur revient à la rendre plus intense et diminuer la couleur à la rendre moins intense à l'écran. Une fois terminé, appuyez sur une touche multi-purpose ou sur la touche <Enter> pour revenir au menu Ordinateur.
Pos. Ecran	Sélectionnez cette option puis appuyez sur une touche multi-purpose ou sur la touche <Enter> pour passer en mode de réglage de l'écran. Ensuite, à l'aide de la touche Pointeur ou des touches <Up>, <Down>, <Left> et <Right>, déplacez la position de l'écran dans la direction voulue. Une fois terminé, appuyez sur une touche multi-purpose ou sur la touche <Enter> pour revenir au menu Ordinateur.

Option de menu	Description
-----------------------	--------------------

Auto	Appuyer sur Auto règle automatiquement le signal entrant de l'ordinateur en fonction des paramètres courants du projecteur. Appuyez sur la touche Auto lorsque l'image remplit la totalité de l'écran de votre ordinateur comme un écran Windows. Certains signaux entrants d'ordinateur ne sont pas entièrement compatibles avec les paramètres de la touche Auto. Dans ce cas, utilisez les menus pour procéder à des réglages supplémentaires.
Réinit	Rétablit tous les paramètres du menu Ordinateur à leur valeur par défaut, fixée par le fabricant. Sélectionnez cette option puis appuyez sur une touche multi-purpose ou sur la touche <Enter> pour faire apparaître l'écran de confirmation. Ensuite, sélectionnez Oui puis appuyez sur une touche multi-purpose ou sur la touche <Enter> pour rétablir les paramètres par défaut des options du menu Ordinateur. Si vous changez d'avis, sélectionnez Non puis appuyez sur une touche multi-purpose ou sur la touche <Enter> pour faire disparaître l'écran de confirmation sans modifier les paramètres.



Menu Vidéo (source image = vidéo)

Le menu Vidéo vous permet de régler l'image projetée. Les options suivantes sont disponibles lorsque la source de l'image est une source vidéo.

- ◆ **Remarque:** *La source vidéo (notamment un magnétoscope ou un caméscope) doit être connectée et en marche et la source de l'image doit être Vidéo sur le projecteur pour pouvoir accéder à ces options de menu.*

Option de menu	Description
Luminosité	Image générale plus claire ou plus sombre. Augmentez la luminosité pour rendre l'image plus claire ou diminuez la luminosité pour rendre l'image plus sombre.
Contraste	Règle la différence de luminosité entre les zones claires et les zones sombres. Augmentez le contraste pour rendre les zones claires plus claires et les zones sombres plus sombres ou diminuez le contraste pour atténuer la différence entre les zones claires et les zones sombres de l'image.
Précision	ajuste la précision d'affichage. Augmentez la précision pour rendre les images plus précises à l'écran ou réduisez-la pour les rendre moins nettes.
Saturation	Règle la densité des couleurs. Augmentez la densité des couleurs pour rendre les couleurs plus sombres ou plus opaques ou diminuez la densité des couleurs pour les rendre plus claires ou moins opaques.
Teinte (NTSC uniquement)	Règle la balance rouge-vert de l'écran. Augmentez la teinte pour renforcer le vert ou diminuez-la pour renforcer le rouge.

Option de menu	Description
Auto	Spécifie le type de signal vidéo. Normalement, ce paramètre doit rester sur Auto pour assurer la détection automatique du type de signal vidéo. Si la sélection automatique est impossible pour quelque raison que ce soit, utilisez ce menu pour spécifier manuellement le type de signal NTSC, NTSC 4.43, PAL, MPAL, NPAL, PAL (60 Hz) ou SECAM.
Réinit	Rétablit tous les paramètres de menu Vidéo à leur valeur par défaut, fixée par le fabricant. Sélectionnez cette option puis appuyez sur une touche multi-purpose ou sur la touche <Enter> pour faire apparaître l'écran de confirmation. Ensuite, sélectionnez Oui puis appuyez sur une touche multi-purpose ou sur la touche <Enter> pour rétablir les paramètres par défaut du menu Vidéo. Si vous changez d'avis, sélectionnez Non puis appuyez sur une touche multi-purpose ou sur la touche <Enter> pour faire disparaître l'écran de confirmation sans modifier les paramètres.

Menu Audio

Le menu Audio vous permet d'effectuer des réglages relatifs au son.

Option de menu	Description
Volume	Règle le niveau sonore des haut-parleurs et de la sortie audio. Augmentez le volume audio pour augmenter le niveau sonore ou diminuez-le pour baisser le niveau sonore.
Aigües	Règle la tonalité des aigus.
Graves	Règle la tonalité des graves.
Son 3D	Règle les effets sonores de la valeur 1 à 6. Plus la valeur est grande, plus les effets sonores sont accentués.

Option de menu Description

Réinit	<p>Rétablit tous les paramètres du menu Audio à leur valeur par défaut, fixée par le fabricant.</p> <p>Sélectionnez cette option puis appuyez sur la touche <Enter> (panneau de commande) ou sur une touche multi-purpose (télécommande) pour faire apparaître l'écran de confirmation.</p> <p>Ensuite, sélectionnez Oui puis appuyez sur la touche <Enter> (panneau de commande) ou sur une touche multi-purpose (télécommande) pour rétablir les paramètres par défaut du menu Audio.</p> <p>Si vous changez d'avis, sélectionnez Non puis appuyez sur une touche multi-purpose ou sur la touche <Enter> pour faire disparaître l'écran de confirmation sans modifier les paramètres.</p>
--------	---

Menu Options

Le menu Options vous permet d'effectuer des réglages de base qui ne doivent normalement pas être modifiés.

Option de menu Description

Info. Source	Fait apparaître temporairement à l'écran une indication identifiant la source (ordinateur ou vidéo) de l'image.
Type Blanc	<p>Adapte la balance du blanc à l'écran. H donne un blanc froid, M un blanc normal, L un blanc chaud et U définit la sous-luminosité R, B. La sélection de l'option Utilisateur suivi de la pression sur une touche multi-purpose ou sur la touche <Enter> fait apparaître un écran permettant un réglage plus précis de la température de couleur. La touche Pointeur ou les touches <Up> et <Down> permettent de choisir la couleur à régler. Ensuite, grâce à la touche Pointeur ou aux touches <Left> et <Right>, modifiez la valeur sélectionnée. Une température de couleur élevée renforce la couleur sélectionnée pour toute l'image tandis qu'une température plus faible l'atténue.</p> <p>Appuyez ensuite sur une touche multi-purpose ou sur la touche <Enter> pour quitter l'écran de réglage et revenir au menu Options.</p>

Option de menu	Description
Par Arrière	Projette une image inversée horizontalement (inversion gauche-droite). Oui active l'inversion tandis que Non l'annule (image normale). Activez cette option lorsque la projection s'effectue depuis l'arrière de l'écran sur un écran translucide que l'on regarde du côté opposé.
Renverser	Projette une image inversée verticalement (inversion haut-bas) et horizontalement (inversion gauche-droite). Oui active l'inversion tandis que Non l'annule (image normale). Activez cette option lorsque le projecteur est suspendu au plafond en position renversée.
Ecran d'Attente	Permet la sélection de ce qui doit apparaître à l'écran lorsque la touche d'effacement de l'écran est actionnée. Vous pouvez choisir entre un écran noir, un écran bleu ou un logo utilisateur. Un logo utilisateur peut être créé grâce au logiciel de projecteur fourni avec le projecteur.
Effet Ecran	<p>Non : pas d'effet vidéo. la nouvelle source est simplement désactivée.</p> <p>Diagonale : l'image générée par la source initiale se réduit depuis l'angle supérieur gauche vers l'angle inférieur droit de l'écran tandis que l'image générée par la nouvelle source s'agrandit de l'angle supérieur gauche vers l'angle inférieur droit.</p> <p>Gauche → Droite : l'image générée par la source initiale se réduit tandis que l'image générée par la nouvelle source s'agrandit, de gauche à droite à l'écran.</p> <p>Fade : l'image générée par la source originale se réduit de l'extérieur vers le centre de l'écran tandis que l'image générée par la nouvelle source s'agrandit de l'intérieur vers l'extérieur.</p>
Langue	Sélectionne la langue dans laquelle apparaissent les menus : japonais, anglais, allemand, français, italien, espagnol et portugais.

Option de menu	Description
Souris/Pref.	<p data-bbox="423 217 1009 387">Verrouille et déverrouille le port souris/COM. Sélectionnez 1 pour attribuer la souris sans fil à l'ordinateur connecté au port souris/COM 1. La souris sans fil commande l'ordinateur connecté au port souris/COM 1 que lorsque la source d'entrée est sur Ordinateur N.2.</p> <p data-bbox="423 395 1009 564">Sélectionnez 2 pour attribuer la souris sans fil à l'ordinateur connecté au port souris/COM 2. La sélection de 1 (←) 2 indique automatiquement au projecteur de basculer à la commande par souris sans fil chaque fois que l'ordinateur de source d'entrée est modifié.</p>
Format BNC	<p data-bbox="423 587 964 644">Spécifie le mode de signaux d'image d'entrée. L'utilisateur peut sélectionner RVB ou R-Y-Y-B-Y.</p>
Réinit	<p data-bbox="423 660 1014 718">Rétablit tous les paramètres du menu Options à leur valeur par défaut, fixée par le fabricant.</p> <p data-bbox="423 726 1014 807">Sélectionnez cette option puis appuyez sur une touche multi-purpose ou sur la touche <Enter> pour faire apparaître l'écran de confirmation.</p> <p data-bbox="423 815 1014 896">Ensuite, sélectionnez Oui puis appuyez sur une touche multi-purpose ou sur la touche <Enter> pour rétablir les paramètres par défaut du menu Options.</p> <p data-bbox="423 904 1014 1011">Si vous changez d'avis, sélectionnez Non puis appuyez sur une touche multi-purpose ou sur la touche <Enter> pour faire disparaître l'écran de confirmation sans modifier les paramètres.</p>

Menu Personnalisé

Le menu Personnalisé vous permet de sélectionner des fonctions spéciales, comme le zoom, l'aperçu et les effets de ralenti. A l'inverse des autres menus qui utilisent la touche <Enter> pour sélectionner une option de menu, le menu Personnalisé nécessite l'utilisation de la touche Custom pour la sélection d'une de ses options.

La touche Custom se trouve sur la partie inférieure de la télécommande.

Pour ouvrir le menu Personnalisé, appuyez sur la touche multi-purpose ou sélectionnez Personnalisé dans le menu principal. Zoom est surligné et le mot Choisi s'affiche à la suite. Reportez-vous au tableau suivant pour la description des différentes fonctions.

Pour modifier les paramètres Mode Aperçu et Mode Ralenti, sélectionnez la fonction requise puis appuyez sur la touche Top multi-purpose.

Les fonctions du menu Personnalisé sont :

Option de menu	Fonction	Description
Zoom		Appuyez sur la touche Bottom multi-purpose puis vérifiez si la valeur apparaissant près de l'option Zoom est Réglage ou Choisi. Si la valeur est Réglage, appuyez sur la touche Bottom multi-purpose pour faire basculer la valeur. Appuyez sur la touche Custom pour accéder à la fonction Zoom. Un témoin apparaît dans l'angle inférieur droit de l'écran lorsque la fonction est activée. Le zoom reste activé tant que vous n'appuyez pas de nouveau sur la touche Custom. Les fonctions suivantes de la télécommande sont disponibles lorsque la fonction zoom est activée :

Option de menu	Fonction	Description
	Zoom avant	Chaque pression sur la touche Bottom multi-purpose de la télécommande exécute un zoom avant sur le centre de l'image apparaissant à l'écran, en l'agrandissant d'un quart.
	Zoom arrière	Chaque pression sur la touche Top multi-purpose de la télécommande exécute un zoom arrière à partir du centre de l'image apparaissant à l'écran, en la réduisant d'un quart.
	Zoom d'écran décalé	Appuyez sur la touche Pointer pour faire un zoom avant sur une partie de l'écran agrandi. Vous pouvez déplacer l'image vers le haut, le bas, la gauche ou la droite et en diagonale pour faire un zoom sur toute partie de l'écran.
Mode Aperçu		Appuyez sur la touche Bottom multi-purpose puis vérifiez si la valeur apparaissant près de l'option Mode Aperçu est Réglage ou Choisi. Si la valeur est Réglage, appuyez sur la touche Bottom multi-purpose pour faire basculer la valeur. Appuyez sur la touche Custom pour activer la fonction Mode Aperçu. Le Mode Aperçu reste activé tant que vous n'appuyez pas de nouveau sur la touche Custom, ne sélectionnez pas une source d'entrée avec la touche Pointeur ou n'appuyez pas sur la touche Bottom multi-purpose de la télécommande.

Option de menu	Fonction	Description
Mode Ralenti		Appuyez sur la touche Bottom multi-purpose puis vérifiez si la valeur apparaissant près de l'option Mode Ralenti est Réglage ou Choisi. Si la valeur est Réglage, appuyez sur la touche Bottom multi-purpose pour faire basculer la valeur. Appuyez sur la touche Custom pour activer la fonction Mode Ralenti. Le Mode Ralenti reste activé tant que vous n'appuyez pas de nouveau sur la touche Custom. L'écran est divisé en quatre quadrants, chacun d'entre eux affichant l'image correspondant à la source d'entrée courante.
	Nbre Images, Temps Image	Appuyez sur la touche Top multi-purpose lorsque l'effet de ralenti est en cours pour afficher un écran indiquant le nombre d'images projetées et l'intervalle les séparant. Vous pouvez spécifier les nombres d'images suivants : 4, 9 ou 16 avec un intervalle de 0,1 à 1 seconde par incrément de 0,1 seconde. Appuyez de nouveau sur la touche Top multi-purpose pour faire disparaître l'écran de configuration.



Menu A Propos

Le menu A Propos affiche les informations suivantes relatives au projecteur.

H/V	Affiche la fréquence H/V de l'ordinateur utilisé.
Ordinateur 2/ 5BNC	Bascule entre Ordinateur 2 et 5BNC.
Durée Lampe	Affiche le nombre d'heures pendant lesquelles la lampe a été utilisée. L'écran devient rouge lorsque la lampe du projecteur approche de la fin de sa durée d'utilisation. Lorsque cela se produit, remplacez la lampe du projecteur par une neuve aussitôt que possible.

Menu Tout Réinit

L'utilisation de cette commande rétablit tous les paramètres des menus à leur valeur par défaut, fixée par le fabricant.

Lorsque vous exécutez cette commande, le menu OSD disparaît de l'écran et "Tout Réinit" clignote au centre de l'écran.

Sélectionnez cette option puis appuyez sur une touche multi-purpose ou sur la touche <Enter> pour afficher l'écran de confirmation.

Ensuite, sélectionnez Oui puis appuyez sur une touche multi-purpose ou sur la touche <Enter> pour rétablir tous les paramètres de menu.

Si vous changez d'avis, sélectionnez Non puis appuyez sur une touche multi-purpose ou sur le bouton <Enter> pour faire disparaître l'écran de confirmation sans modifier les paramètres.



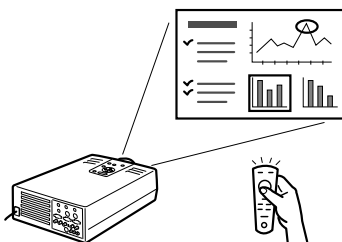
4

Utilisation du logiciel del projecteur

Le paquet Link contient les éléments nécessaires pour pouvoir utiliser l'utilitaire ELP Link III V2.0. Cet utilitaire sert à contrôler les caractéristiques du projecteur et à configurer les boutons de la télécommande à partir de votre ordinateur. L'ELP Link III V2.0 possède deux fonctions liées à votre projecteur EPSON.

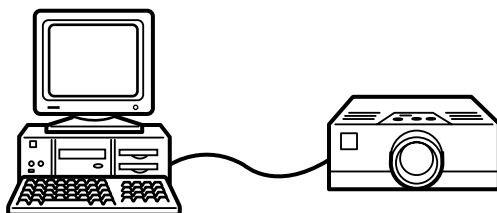
Fonction de support de présentation

La fonction de support de présentation permet d'effectuer efficacement une présentation en temps réel à partir de la télécommande livrée avec le projecteur.



Fonction de réglage du projecteur

La fonction de réglage du projecteur permet de contrôler le projecteur à partir de l'ordinateur.



- ◆ **Remarque:** Voir la démonstration de l'ELP Link III V2.0 incluse sur le CD-ROM de logiciels pour projecteur.

Système requis

Pour travailler avec l'utilitaire ELP Link III V2.0 et pour pouvoir consulter le manuel d'utilisation PDF et la démonstration, vous aurez besoin du système suivant:

En cas d'utilisation d'un PC

- Un PC compatible IBM avec un processeur Pentium ou supérieur
- Microsoft Windows 95 ou Windows NT 4.0, 3.51 ou Windows 3.1
- Au moins 16Mo de RAM pour faire fonctionner ELP Link III V2.0 (Ajouter 16Mo pour faire fonctionner Acrobat Reader)
- Au moins 2Mo d'espace disponible sur le disque dur pour l'installation de ELP Link III V2.0 (Ajouter 8Mo pour Acrobat Reader et 3Mo pour l'installation du manuel d'utilisation ainsi que 8Mo pour la démonstration de l'ELP Link III V2.0)
- Un lecteur de CD-ROM à double vitesse (Quadruple vitesse ou vitesse supérieure recommandée)
- Un moniteur VGA ou supérieur

En cas d'utilisation d'un ordinateur Macintosh

- Un Processeur PowerPC ou de la série 68000
- Le système 7.5 ou un système plus récent
- Au moins 16Mo de RAM pour faire fonctionner ELP Link III V2.0 (Ajouter 6Mo pour faire fonctionner Acrobat Reader)
- Au moins 2Mo d'espace disponible sur le disque dur pour l'installation de ELP Link III V2.0 (Ajouter 8Mo pour Acrobat Reader et 3Mo pour l'installation du manuel d'utilisation ainsi que 8Mo pour la démonstration de l'ELP Link III V2.0)
- Un lecteur de CD-ROM à double vitesse (Quadruple vitesse ou vitesse supérieure recommandée)
- Un moniteur couleurs avec une résolution à l'écran de 640 x 480 (832 x 624 ou plus recommandé) et 256 couleurs (32,000 couleurs ou plus recommandé)

Projector Software CD-ROM

Comprend les logiciels suivants.

Utilitaire ELP Link III V2.0

Offre de nombreux avantages pour votre présentation grâce à l'utilisation d'un curseur, d'une barre ou de tampons avec la télécommande qui accompagne le projecteur. Grâce à ce programme, vous pourrez même contrôler la luminosité et la taille de l'écran ainsi que le son de l'ordinateur.

Manuel d'utilisation de ELP Link III V2.0

Ce manuel fournit des informations détaillées et les instructions d'utilisation de ELP Link III V2.0 et il est livré dans un fichier de format PDF (format de document portable). Pour le lire cependant, vous devez d'abord installer Adobe Acrobat Reader si ce n'est déjà fait.

- ◆ **Remarque:** *Il n'y a pas de manuel d'utilisation en portugais.*

Adobe Acrobat Reader

Acrobat Reader est le programme fourni par Adobe Systems Incorporated et qui sert à lire les fichiers PDF. Avant d'installer Acrobat Reader, toujours lire l'accord de licence et suivre les instructions fournies. Pour plus de détails concernant Acrobat Reader, consultez l'aide en ligne ou le site Internet de Adobe.

(<http://www.adobe.com>)

- ◆ **Remarque:** *Il n'existe pas de version portugaise de Adobe Acrobat Reader.*

Démonstration de ELP Link III V2.0

Montre des exemples de fonctionnement de l'utilitaire ELP Link III V2.0. Ce programme ne s'installe pas sur le disque dur. Pour visualiser la démonstration, insérer le CD-ROM dans le lecteur de CD-ROM puis Cliquer ensuite sur le bouton Reader la démonstration dans la fenêtre principale Installer programme. Voir page 71.

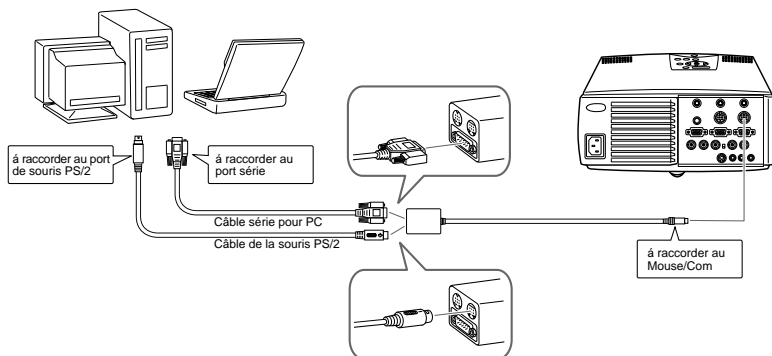
Raccordement des câbles

Lors de l'utilisation des projecteurs EPSON suivants, suivre les instructions ci-dessous. Sinon, consulter le manuel d'utilisation livré avec le projecteur.

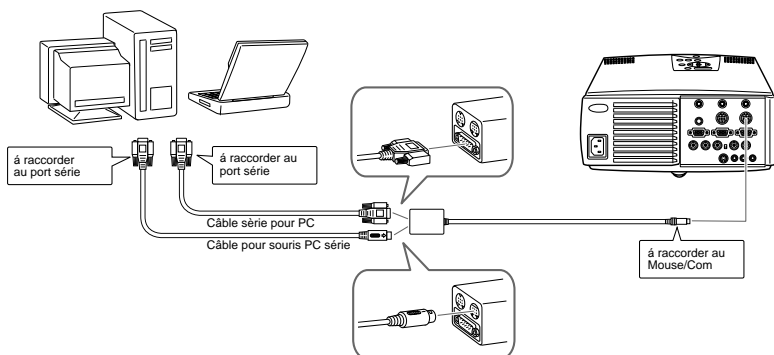
- ◆ **Précaution:** Avant de raccorder les câbles à votre ordinateur, s'assurer que l'ordinateur et le projecteur sont tous deux hors tension et débranchés de toute prise secteur sinon vous risqueriez de les endommager.

Raccordement à votre PC

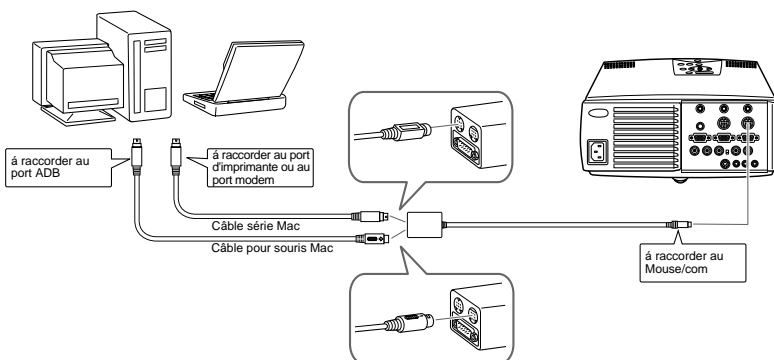
Utilisation d'une souris PS/2



Utilisation de la souris série



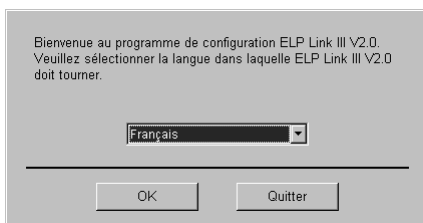
Raccordement à votre Macintosh



Installation du logiciel du projecteur sur votre PC

Lorsque vous avez raccordé le projecteur à votre PC, installer le logiciel du projecteur basé sur Windows comme expliqué ci-dessous.

1. Mettre l'ordinateur sous tension et démarrer Windows.
2. Placer le CD-ROM du EPSON Projector Software dans le lecteur de CD-ROM. La case de dialogue suivante apparaît.



- ◆ **Remarque:** Si la case de dialogue n'apparaît pas, effectuer les opérations suivantes.

Pour les utilisateurs de Windows 95 ou de Windows NT 4.0:

Cliquer deux fois sur l'icone Mon Ordinateur, puis double-cliquer sur l'icone du lecteur de CD-ROM. Double-cliquer Setup.exe.

Pour les utilisateurs de Windows 3.1 ou NT 3.51:

Ouvrir le Gestionnaire de fichiers dans la fenêtre du double-cliquer sur le lecteur de CD-ROM. Double-cliquer Setup.exe.

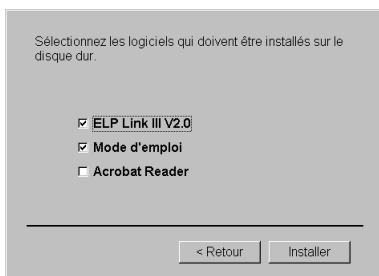
3. Sélectionner le langage d'exploitation souhaité pour ELP Link III V2.0 dans le menu déroulant puis cliquer sur OK.

4. Lorsque la case de dialogue suivante apparaît, cliquer sur le bouton Installer ELP Link III V2.0.



Pour voir la démonstration de l'ELP Link III V2.0, cliquer sur le bouton Regarder la

5. Lorsque vous apercevez la case de dialogue suivante, sélectionner les éléments à installer puis cliquer sur Installer.



6. Le programme de configuration démarre la procédure d'installation pour chaque élément du logiciel. Suivre les instructions affichées à l'écran.

Installation de ELP Link III V2.0

Pour les utilisateurs d'ordinateurs Macintosh:

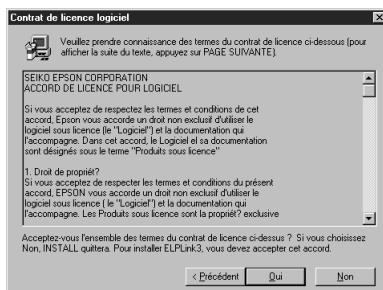
L'ELP Link III V2.0 s'installe directement à partir de la fenêtre principale de configuration du programme ; il ne comprend pas de programme d'installation séparé.

Lorsque vous apercevez la case de dialogue suivante, le programme d'installation ELP Link III V2.0 démarre. Suivre ensuite les opérations indiquées ci-dessous.



- ◆ **Remarque:** Les cases de dialogue utilisées dans le présent manuel correspondent à celles de Windows 95. Ces cases de dialogue peuvent cependant différer en fonction du poste de travail utilisé.

1. Cliquer sur Suivant puis lire l'accord de licence. Si vous êtes d'accord avec ses termes, cliquer sur Oui.



2. Une case de dialogue apparaît. Lire les informations affichées puis cliquer sur Suivant.



3. Choisir un dossier de destination. Votre logiciel sera installé dans ce dossier. Cliquer sur Suivant.

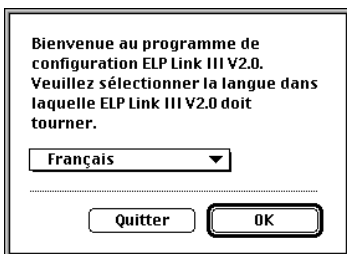


4. Suivre les instructions qui apparaissent à l'écran. Lorsque l'installation est terminée, cliquer sur Fin.

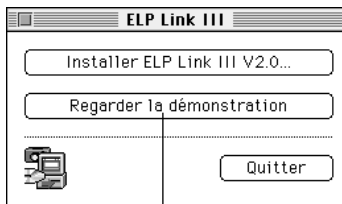
Installation du logiciel pour projecteur sur votre ordinateur Macintosh

Après avoir raccordé le projecteur à votre Macintosh, installer le logiciel du projecteur basé sur les programmes Macintosh comme expliqué ci-après.

1. Mettre votre ordinateur Macintosh sous tension puis insérer le CD-ROM avec le logiciel des EPSON Projector Software CD-ROM.
2. Cliquer deux fois sur l'icône Installer. La case de dialogue suivante apparaît.

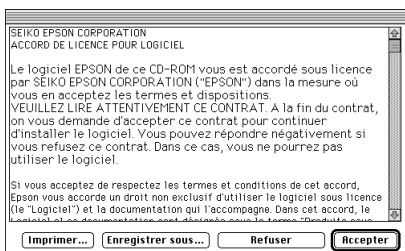


3. Sélectionner le langage approprié dans le menu déroulant. Cliquer sur OK.
4. Lorsque la case de dialogue suivante apparaît, cliquer sur le bouton Installer ELP Link III V2.0.



Pour voir la démonstration de l'ELP Link III V2.0, cliquer sur le bouton Regarder la

5. Lire l'accord de licence. Si vous êtes d'accord avec ses termes, cliquer sur Accepter.



6. La case de dialogue suivante apparaît. Pour installer tous les éléments du logiciel contenus sur le CD-ROM du logiciel du projecteur, s'assurer que le disque sur lequel vous souhaitez installer le logiciel est bien affiché dans la case du Destination puis cliquer sur Installer.

◆ **Remarque:** *S'il vous reste peu d'espace disponible sur le disque, choisir Installation personnalisée dans le menu déroulant et sélectionner le logiciel à installer.*



7. Le programme de configuration démarre la procédure d'installation pour chaque élément du logiciel. Suivre les instructions qui s'affichent à l'écran.

Accès au logiciel du projecteur

Pour accéder au logiciel du projecteur EPSON, suivre les opérations indiquées ci-dessous.

For Windows 95 and NT 4.0 users

ELP Link III V2.0

Cliquer sur Démarrer, pointer sur Programme et ELPLink3, puis sélectionner ELPLink3.

Manuel d'utilisation

Cliquer sur Démarrer, pointer sur Programme et ELPLink3, puis sélectionner User's Guide.

- ◆ **Remarque:** Vérifier si Acrobat Reader est bien installé sur votre PC avant d'accéder au Manuel d'utilisation.

Démonstration

Insérer le CD-ROM dans le lecteur de CD-ROM et cliquer sur le bouton Regarder la démonstration dans la fenêtre principale Installer programme.

Pour les utilisateurs de Windows 3.1 et NT 3.51

ELP Link III V2.0

Ouvrir le Gestionnaire de Programmes et double-cliquer sur le groupe ELPLink3. Double-cliquer ensuite sur l'icône ELP Link III V2.0.

Manuel d'utilisation

Ouvrir le Gestionnaire de Programmes et double-cliquer sur le groupe ELPLink3. Double-cliquer ensuite sur l'icone du User's Guide.

- ◆ **Remarque:** Vérifier si Acrobat Reader est bien installé sur votre PC avant d'accéder au manuel d'utilisation.

Démonstration

Insérer le CD-ROM dans le lecteur de CD-ROM puis cliquer sur le bouton Regarder la démonstration dans la fenêtre principale Installer programme.

Pour les utilisateurs de Macintosh

ELP Link III V2.0

Ouvrir le dossier ELPLink3, puis double-cliquer sur l'icone ELP Link 3.

Manuel d'utilisation

Ouvrir le dossier ELPLink3, puis double-cliquer sur l'icone User's Guide.

- ◆ **Remarque:** Vérifier si Acrobat Reader est bien installé dans votre Macintosh avant d'accéder au manuel d'utilisation.

Démonstration

Insérer le CD-ROM dans le lecteur de CD-ROM et cliquer sur le bouton Regarder la démonstration dans la fenêtre principale Installer programme.

Installation ou accès au logiciel du projecteur directement à partir du CD-ROM

Pour installer le logiciel ou y accéder directement à partir du CD-ROM, suivre les instructions ci-dessous.

Pour les utilisateurs de Windows

ELP Link III V2.0

Ouvrir le dossier DATA, puis le dossier FRENCH. Ouvrir le dossier ELPLINK3 puis votre dossier OS et double-cliquer sur SETUP.EXE.

Acrobat Reader

Ouvrir le dossier DATA, puis le dossier FRENCH et le dossier AR. Ouvrir ensuite le dossier WIN31 et double-cliquer sur AR16F301.EXE (pour Windows 3.1) ou le dossier WIN95 et double-cliquer sur AR32F301.EXE (pour Windows 95) ou le dossier WINNT et double-cliquer sur AR32F301.EXE (pour Windows NT).

Manuel d'utilisation (PDF)

Open the DATA folder, then the FRENCH folder. Ouvrir ensuite le dossier PDF_File puis double-cliquer sur SETUP.EXE.

Démonstration

Ouvrir le dossier DATA, puis le dossier DEMO. Ouvrir ensuite le dossier WIN16 et double-cliquer sur D_ELP31.EXE pour Windows 3.1 ou NT3.51, ou ouvrir WIN32 et double-cliquer sur D_ELP95.EXE pour Windows 95 ou NT 4.0.

Pour les utilisateurs Macintosh

ELP Link III V2.0

Ouvrir le dossier Données, puis le dossier French. Copier le dossier ELPLink3 sur le disque dur.

Acrobat Reader

Ouvrir le dossier Données, puis le dossier French. Ouvrir le dossier PDF_FILE puis le dossier AR et double-cliquer sur l'icône Reader 3.01 Installer.

Manuel d'utilisation (PDF)

Ouvrir le dossier Données, puis le dossier French. Ouvrir ensuite le dossier PDF_FILE et copier le fichier du manuel d'utilisation sur votre disque dur.

Démonstration

Ouvrir le dossier DATA puis le dossier DEMO et double-cliquer sur l'icône D_ELP.



5

Maintenance

Le projecteur ne nécessite que très peu d'entretien. Il faut veiller à ce que l'objectif reste bien propre car les poussières ou les tâches apparaîtront sur l'écran. Il faut également nettoyer périodiquement le filtre à air qui se trouve dans la partie inférieure du projecteur car s'il venait à se boucher, la ventilation ne serait plus correcte, d'où un risque de surchauffe du projecteur.

Les seules pièces à remplacer sont la lampe et le filtre à air. S'il s'avère nécessaire de remplacer d'autres éléments, prenez contact avec votre fournisseur de l'EMP-7300/7200/5300 ou avec un technicien qualifié.

Avant de nettoyer le projecteur, veillez toujours à l'éteindre et à le débrancher au préalable.

- ◆ **Avertissement:** *N'ouvrez jamais aucun couvercle du projecteur, sauf celui de la lampe ou des filtres. Des tensions électriques dangereuses présentes à l'intérieur du projecteur peuvent occasionner des lésions graves. Sauf dans les cas explicitement visés dans le présent manuel d'utilisation, n'essayez jamais de réparer vous-même ce matériel. Adressez-vous toujours à un technicien qualifié.*

Nettoyage de l'objectif

Nettoyez la lentille lorsque vous remarquez la présence de tâches ou de poussières sur la surface. Passez doucement un chiffon sec non pelucheux sur la surface de l'objectif.

Humidifiez un chiffon doux avec un détergent neutre et de l'eau et nettoyez doucement la surface de la lentille.

Nettoyage du boîtier du projecteur

Débranchez d'abord le cordon d'alimentation avant de nettoyer le boîtier du projecteur. Utilisez un chiffon sec doux et non pelucheux pour enlever les tâches ou la poussière. Humidifiez un chiffon doux avec un détergent neutre pour éliminer la poussière ou les tâches réticentes. Essuyez ensuite le boîtier.

N'utilisez pas d'alcool, d'essence, de diluant ou d'autres détergents chimiques. Ces produits risqueraient de déformer le boîtier.

Nettoyage du filtre à air

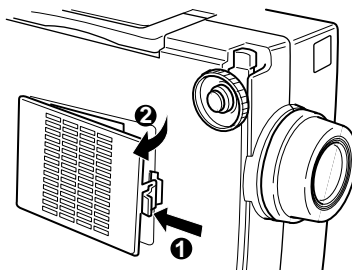
Le filtre à air, qui se trouve dans la partie inférieure du projecteur, devrait être nettoyé toutes les 100 heures d'utilisation. Si vous ne le nettoyez pas régulièrement, la poussière risque de s'accumuler et d'empêcher la ventilation correcte du projecteur. Ceci peut entraîner une surchauffe et endommager le projecteur.

Pour nettoyer le filtre à air:

1. Eteignez le projecteur et débranchez le cordon d'alimentation de la prise murale.
2. Retournez le projecteur pour accéder facilement au filtre.

◆ **Avertissement:** Placer le projecteur de manière à éviter l'intrusion de poussière par le haut.

3. Soulevez et retirez le couvercle du filtre avec les doigts.



-
4. Le filtre est fixé à l'intérieur du projecteur. Pour nettoyer le filtre, il est recommandé d'utiliser un petit aspirateur spécialement conçu pour les ordinateurs et autres matériels de bureau. Si vous n'en possédez pas, utilisez un chiffon sec non pelucheux.
Si la saleté ne peut être éliminée qu'avec difficulté ou si le filtre est déchiré, remplacez-le.
Un filtre est fourni avec les lampes de rechange.
Contactez votre revendeur EMP-7300/7200/5300 ou un service d'assistance EPSON.
Veillez à demander le numéro de référence du produit.
 5. Remplacez le couvercle du filtre. (ELPLP05)
 6. Rebranchez le câble d'alimentation dans la prise murale.

Remplacement de la lampe

La lampe du projecteur a une durée de vie normale de 2000 heures. Remplacez la lampe si :

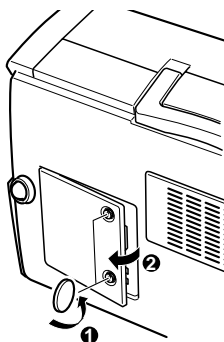
- l'image projetée s'assombrit ou commence à se détériorer.
- le témoin de la lampe de projection (orange et rouge clignotant en alternance) est rouge.
- le message "Remplacez la Lampe SVP" apparaît à l'écran lorsque la lampe du projecteur s'allume.

Procurez-vous une nouvelle lampe auprès de votre revendeur EPSON local. Ne remplacez la lampe que par une lampe du même numéro de référence. (ELPLP05)

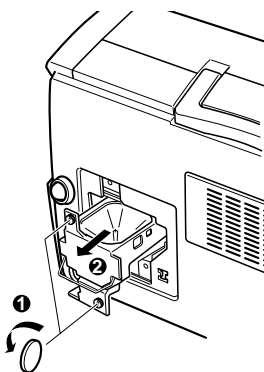
◆ **Attention:** *Laissez la lampe refroidir avant de la remplacer.*

1. Mettez le projecteur hors tension et débranchez le câble d'alimentation.
2. Retournez le projecteur pour pouvoir accéder au couvercle de lampe.

3. Utilisez un tournevis , une pièce de monnaie ou un objet similaire pour desserrer les deux vis maintenant le couvercle de lampe en place. Une fois les vis desserrées, soulevez le couvercle de lampe (il est impossible de retirer ces vis).



4. Utilisez un tournevis , une pièce de monnaie ou un objet similaire pour desserrer les deux vis maintenant la lampe en place (il est impossible de retirer ces vis).
5. Soulevez la poignée et retirez la lampe.



-
6. Insérez doucement la lampe neuve lors de la mise en place. Veillez à bien la sécuriser.
 7. Resserrez les vis desserrées à l'instruction 4.
 8. Remettez le couvercle de lampe en place et serrez les vis du couvercle (veillez à sécuriser le couvercle de lampe. Le projecteur se met hors tension si le couvercle de lampe est ouvert).



6

Dépannage

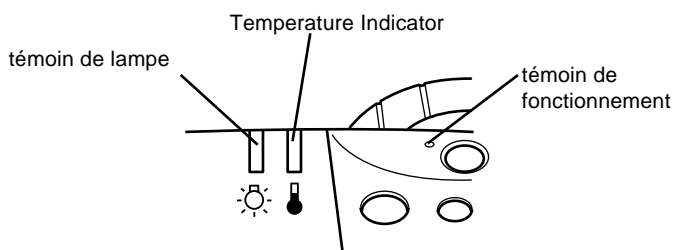
Ce chapitre décrit les problèmes signalés par des voyants d'état et les mesures à prendre si vous rencontrez des problèmes avec le projecteur. Il est divisé en différentes sections:

- Problèmes d'ordre général avec le projecteur. Lisez cette section si le projecteur ne fonctionne pas et voyez la signification des voyants d'état allumés.
- Problèmes avec l'image à l'écran. Lisez cette section si vous n'arrivez pas à projeter l'image ou si les résultats ne sont pas satisfaisants.

En cas de problème, consultez le chapitre correspondant et suivez les instructions pertinentes. Si aucune ne résout le problème, appelez le distributeur de l'EMP-7300/7200/5300 ou appelez le centre technique EPSON.

Problèmes avec le projecteur

Si vous rencontrez des problèmes avec le projecteur, commencez par le mettre hors tension et par le débrancher. Rebranchez ensuite le cordon d'alimentation et mettez le projecteur sous tension. Si le problème persiste, vérifiez les témoins lumineux situés sur le dessus du projecteur. Ces témoins vous avertissent des problèmes de fonctionnement du projecteur.



Pour plus de détails sur la procédure à suivre lorsque ces témoins s'allument ou lorsque vous rencontrez d'autres problèmes spécifiques avec le projecteur, reportez-vous aux pages suivantes.

- Le témoin de fonctionnement clignote en orange et vous ne parvenez pas à mettre le projecteur sous tension.**

La lampe se refroidit. Patientez jusqu'à ce que le témoin s'éteigne puis mettez le projecteur sous tension.

- Le témoin de fonctionnement ne s'allume pas.**

Mettez le projecteur hors tension, vérifiez que le câble d'alimentation est correctement connecté à la prise de courant et au projecteur puis appuyez de nouveau sur la touche Power.

-
- ❑ **Les images projetées s'assombrissent ou commencent à se détériorer ou encore, le témoin de lampe est rouge.**

Remplacez la lampe du projecteur comme indiqué à la page 84.

- ❑ **Le témoin de température est rouge.**

Le projecteur surchauffe et la lampe s'éteint automatiquement. Laissez le projecteur se refroidir pendant quelques minutes avant de le remettre sous tension. Veillez à ne rien laisser obstruer les grilles de ventilation.

Le filtre est peut-être bouché. Nettoyez-le comme indiqué au chapitre 5 puis laissez le projecteur se refroidir pendant un moment.

Si le projecteur continue à surchauffer malgré le nettoyage du filtre, le problème est peut-être dû à un endommagement du ventilateur de refroidissement ou des circuits internes. Contactez un technicien agréé.

- ◆ ***Attention: N'essayez jamais d'assurer la maintenance du projecteur par un moyen autre que celui explicitement donné dans ce manuel d'utilisation.***

Problèmes avec l'image et le son

Aucune image n'apparaît à l'écran.

Vérifiez que le témoin d'alimentation est allumé et que le cache de l'objectif est retiré. Vérifiez également à installer les câbles correctement, comme indiqué au chapitre 1.

Une source d'images incorrecte est peut-être sélectionnée. Appuyez sur la touche Source de la télécommande ou du panneau de commande pour sélectionner une autre source d'images.

Seule une partie de l'image de l'ordinateur s'affiche.

Si la valeur de la résolution de sortie de l'ordinateur est supérieure à 1024 x 768, le projecteur redimensionne l'image. Si la sortie de l'ordinateur n'est pas compatible avec ce redimensionnement, sélectionnez une autre valeur d'affichage sur l'ordinateur. Dans Windows 3.x, utilisez Installation Windows dans le groupe Principal. Sur Macintosh, sélectionnez Panneaux de configuration dans le menu Pomme puis sélectionnez Moniteurs. Dans l'écran Moniteurs, sélectionnez Options et veillez à sélectionner Macintosh Hi-Res Display ou tout autre moniteur d'affichage 1024 x 768. Pour les moniteurs d'affichage supportés, reportez-vous à "Moniteurs d'affichage supportés" à la page 89, 90.

Il est également nécessaire dans certains cas de modifier les fichiers de présentation existants s'ils ont été créés en utilisant une résolution différente. Pour plus de détails, reportez-vous au manuel de votre logiciel.

Le message Pas de Signal s'affiche.

Une source d'images non connectée au projecteur est sélectionnée, le signal n'est pas envoyé de l'ordinateur ou le signal n'atteint pas le projecteur. Vérifiez que les connecteurs sont correctement sécurisés au projecteur et à

la source d'images. Vérifiez ensuite que la bonne source d'images est sélectionnée. Lorsque le message Pas de signal s'affiche, vous ne pouvez pas accéder au menu source (ordinateur/vidéo).

❑ Un écran noir apparaît.

Le signal de l'ordinateur ne peut pas être interprété par le projecteur. Vérifiez le format d'affichage (reportez-vous à la page 89, 90). Lorsqu'un écran noir apparaît, vous ne pouvez pas accéder aux menus du projecteur.

❑ L'image ou des parties d'image sont floues ou pas au point.

Réglez les paramètres Luminosité et Contraste du menu principal Vidéo. Si vous projetez une image d'ordinateur, essayez également de procéder à un réglage à l'aide des touches Tracking et Sync du panneau de commande.

De la poussière ou des impuretés se trouvent peut-être sur l'objectif. Nettoyez l'objectif comme indiqué au chapitre 5, "Maintenance".

❑ Les couleurs de l'image sont anormales.

La balance des couleurs peut être incorrecte. Si vous projetez une image d'ordinateur, réglez les paramètres Rouge, Vert et Bleu du menu Vidéo. Si vous projetez une image vidéo, réglez les paramètres Couleurs et Teinte (NTSC uniquement) du menu Vidéo.

❑ Il n'y a pas de son.

Vérifiez d'abord que le volume n'est pas au minimum et que le câble audio/vidéo est correctement connecté au projecteur et à la source audio.

Une source incorrecte est peut-être sélectionnée. Appuyez sur la touche Video ou Computer de la télécommande ou du panneau de commande pour sélectionner la source correcte.



7



Fiche technique

Généralités

Type d'affichage	TFT polysilicium
Dimension des panneaux	33,1 mm
Résolution	EMP-7300/7200 : 1024 (horizontal) × 768 (vertical) pixels EMP-5300 : 800 (forizotal) x 600 (vertical) pixels
Taille de l'image	0,6 - 7 m
Distance de projection	1,59 - 16,7 m
télécommande	32.8 feet (10 meters)
Système de haut-parleurs internes.	3 + 3W stéréo
Rapport des dimensions optiques	4 x 3 (horizontale x verticale)
Rapport zoom	1:1,3

Lampe du projecteur

Type de lampe de projecteur	Lampe UHE (Ultra High Efficiency - hyper efficace)
Puissance	120 W
Pièce n°	ELPLP05



Mécanique

Hauteur	12,9 cm, dimension maximum
Largeur	30,0 cm , dimension maximum
Profondeur	40,0 cm, dimension maximum
Poids	6,2 kg

Alimentation électrique

Tension	100-120 V c.a et 200-240 V c.a.±10%
Fréquence nominale	50/60 Hz
Puissance	100-120 V c.a. 2,4A, 50/60 Hz 200-240 V c.a. 1,2A, 50/60 Hz

Environnement

Température	Fonctionnement: 5 à 40° C Stockage: -10 à 60° C
Humidité	Fonctionnement: 20 à 80% HR, sans condensation Stockage: 10 à 90% HR, sans condensation

Modes d'affichage supportés

Le projecteur affiche les images à une résolution de 1024 × 768 pixels. Pour afficher une image haute résolution (mode 1280 × 1024), le projecteur la comprime à 1024 × 768.

	Format	Pix. hor [pixels]	Pix. ver [lignes]	Freq. h. [KHz]	Freq. v. [Hz]
PC98	PC98	640	400	24.8	56.42
PC/AT	VGA60	640	480	31.5	59.94
DOS/V	VESA72	↑	480	37.9	72.81
	VESA75	↑	↑	37.5	75.00
	VESA85	↑	↑	43.3	85.01
	VGAEGA	↑	350	31.5	70.00
	SVGA56	800	600	35.2	56.25
	SVGA60	↑	↑	37.9	60.32
	SVGA72	↑	↑	48.1	72.19
	SVGA75	↑	↑	46.9	75.00
	SVGA85	↑	↑	53.7	85.06
	XGA43i	1,024	768	35.5	43.48
	XGA60	↑	↑	48.4	60.00
	XGA70	↑	↑	56.5	70.07
	XGA75	↑	↑	60.0	75.03
	XGA85	↑	↑	68.7	85.00
	SXGA70	1,152	864	63.9	70.01
	SXGA75	↑	↑	67.5	75.00
	SXGA85	↑	↑	77.1	85.00
	SXGA60	1,280	960	60.0	60.00
	SXGA75	↑	↑	75.0	75.00
	SXGA85	↑	↑	85.9	85.00
SXGA43i	↑	1,024	46.4	43.44	
SXGA60	↑	↑	64.0	60.02	
SXGA75	↑	↑	80.0	75.03	
Mac	MAC13"	640	480	35.0	66.67
	MAC16"	832	624	49.7	74.60
	MAC19"	1,024	768	60.2	74.93
	MAC1960"	↑	↑	48.2	59.28

Format	Pix. hor [pixels]	Pix. ver [lignes]	Freq. h. [KHz]	Freq. v. [Hz]
MAC21"	1,152	870	68.7	75.06

	Format	Pix. hor [pixels]	Pix. ver [lignes]	Fréquence de la sous- porteuse
Video	NTSC	640	480	3.58 MHz
	NTSC 4.43	↑	↑	4.43 MHz
	PAL	768	576	↑
	PAL N	↑	↑	3.58 MHz
	PAL M	640	480	↑
	PAL 60Hz	↑	↑	4.43 MHz
	SECAM	768	576	↑

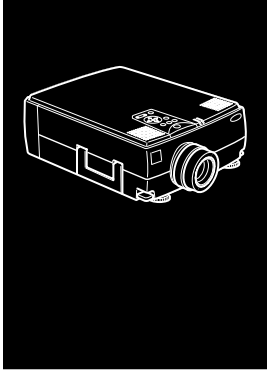
* Le projecteur utilise une technologie en instance d'être brevetée pour redimensionner l'image à 1024 x 768.

- ◆ **Remarque:** Les fréquences de certains ordinateurs peuvent ne pas permettre l'affichage correct des images.
- ◆ **Remarque:** Ce projecteur est compatible avec les sous-systèmes et cartes graphiques à capacité DCC uniquement.

Attribution des broches de connecteur moniteur et ordinateur d'entrée 1/2

Les connecteurs moniteur et ordinateur d'entrée 1/2 sont des connecteurs vidéo femelles RVB de type D à 15 broches. Les attributions des broches sont :

Broche d'entrée	Signal
1	Rouge entrée analogique
2	Entrée analogique Vert
3	Bleu entrée analogique
4	Terre GND
5	Terre GND
6	Rouge terre GND
7	Vert terre GND
8	Bleu terre GND
9	Réservé
10	Synchro terre GND
11	Terre GND
12	SDA
13	Synchro horizontal/
14	Entrée verticale synchro
15	SCL



Glossaire

Contraste. Mesure des différentes tonalités entre les lumières hautes et les ombres d'une image. Dans le cas d'une image très contrastée, les zones claires sont très brillantes et les zones d'ombre très sombres, avec relativement peu de niveaux de gris entre le blanc et le noir. L'adjonction de gris réduit le contraste.

Luminosité. Balance des teintes claires et sombres d'une image.

Mode veille (Sleep mode). Le cordon d'alimentation est branché mais le projecteur ne fonctionne pas. Dans ce Mode, la LED d'alimentation est orange. Lorsque le projecteur n'est pas utilisé pendant 30 minutes, la lampe s'éteint et le projecteur entre en mode veille après 60 secondes.

NTSC. Format de diffusion vidéo à 525 lignes mis au point par le National Television Standards Committee. Le format NTSC est principalement utilisé en Amérique du Nord, au Mexique et au Japon.

PAL. (Phase Alternation by Line). Format de diffusion vidéo 625 lignes utilisé en Europe Occidentale, en Inde, en Chine, en Australie, en Nouvelle-Zélande et certains pays d'Afrique.

Résolution. Mesure de la quantité de détails contenus dans une image. La résolution peut être mesurée en points par pouce ou en pixels. Plus la résolution est haute, plus l'image est nette et claire.

RGB. Red, Green, Blue (Rouge, vert ,bleu)

S-Video. Type de signal vidéo qui transmet la luminance et la couleur séparément.

SECAM (Système électronique pour couleur avec mémoire). Système TV de 625 lignes utilisé en France, en Europe Orientale, en Russie et certains pays d'Afrique.

Série. Un type d'interface de communication qui transmet les données sur un fil unique.

Vidéo composite. Type de signal vidéo qui code les informations relatives à la couleur, à la luminance et la synchronisation afin d'être transporté sur un signal unique.



Index

Symboles

5BNC 28, 58

A

Accessoires en option x
Adaptateur Desktop MAC 2
adaptateur MAC x
Adaptateur Moniteur MAC 2
Adobe Acrobat Reader 62
Aigües 51
attributions des broches 91
Auto 49
AVTSS viii

B

BIS CUIT viii

C

Câble audio 2
Câble d'ordinateur 2
Câble MAC série 2
Câble PC série 2
Câble principal 2

Câble souris MAC 2
Câble souris PS/2 2
Câble souris série 2
Câble vidéo/audio 2
CD-ROM de logiciels pour projec-
teur 60
Contraste 48, 93
Cordon d'alimentation 2

D

Démonstration de ELP Link III
V2.0 62
Dépannage 81
dispositif antivolt 3
Durée Lampe 58

E

Ecran d'Attente 53
Effet Ecran 53
EMP-7300/5300 vii

F

Fiche technique 87
filtre à air 75, 77
Format 89, 90
Format BNC 54

G

Glossaire 93
Graves 51



H

H/V 58

I

image 90

Info. Source 52

installation 61

Installation de ELP Link III V2.0
67

Installation du logiciel du project-
eur 65

L

Langue 53

Luminosité 48, 85, 93

M

Manuel d'utilisation de ELP Link
III V2.0 62

Menu A Propos 58

Menu Audio 51

Menu Options 52

Menu Personnalisé 55

Menu Tout Réinit 58

Mode Aperçu 56

Mode Ralenti 57

Mode veille ix, 93

N

NTSC viii, 93

O

Ordinateur 2/5BNC 58

P

PAL viii, 93

panneau de commande 39

Par Arrière 53

poste de travail 28

projecteur ix

R

refroidissement 32, 41, 42, 83

Réinit 49, 54

Renverser 53

Résolution 87, 93

RGB 94

S

Saturation 50

SECAM viii, 94

Série 94

son 84

Son 3D 51

son 3D 43

source vidéo viii

souris sans fil 1

Souris/Pref 54

SRS 3D sound vii

S-Video 94

S-Vidéo viii

SXGA viii

système de sonorisation 1

T

Teinte 50

Télécommande ix

Type Blanc 52

U

Utilitaire ELP Link III V2.0 62

utilitaire ELP Link III V2.0 59

V

VGA viii

Vidéo composite 94

Volume 51

W

World Wide Web xv

X

XGA vii

Z

Zoom 55

Zoom arrière 56

Zoom avant 56

Zoom d'écran décalé 56

Adresses du service après-vente

EPSON (UK) LIMITED
(01442) 61144
Campus 100
Maylands Avenue
Hemel Hempstead
Herts. HP2 7TJ
United Kingdom

EPSON HONG KONG LIMITED
(852) 2585 4300
Rooms 4706-10 47 th Floor
China Resources Building
26 Harbour Road Wanchai
Hong Kong

EPSON FRANCE S.A.
16 (1) 47.37.47.47
68 Bis Rue Marjolin
92305 Levallois Perret
France

EPSON ELECTRONICS TRADING
LTD. (TAIWAN BRANCH)
(02) 7177360
10F, No. 287 Nanking E.Road, Sec.3,
Taipei, Taiwan R.O.C.

EPSON DEUTSCHLAND GMBH
0211/56030
Zülpicher Straße 6,
40549 Düsseldorf
F.R. Germany

EPSON SINGAPORE PTE LTD
337-7911
No.1, Temasek Avenue
#36-00, Millenia Tower
Singapore 039192
Singapore

EPSON ITALIA S.P.A
0039-2-26233-1
V.le Casiraghi 427
20099 Sesto S. Giovanni (MI)
Italy

EPSON AUSTRALIA PTY
LIMITED
(02) 415 9000
70 Gibbes Street
Chatswood NSW 2067
Australia

EPSON IBERICA, S.A.
(93) 5821500
Av. Roma, 18-26
08290 Cerdanyola del Vallès
(Barcelona)
Spain

EPSON®