

Quick Start Guide

Initial Setup

1 Check supplied items

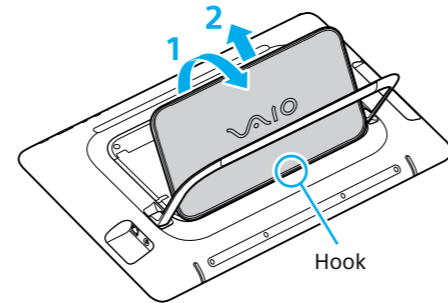
- AC adapter
- Power cord
- Battery pack
- Wireless keyboard*
- Wireless mouse*
- AA batteries (2)

* Insert the supplied AA alkaline battery and slide the power switch to **ON** before use.

! Features and specifications may vary and are subject to change without notice.

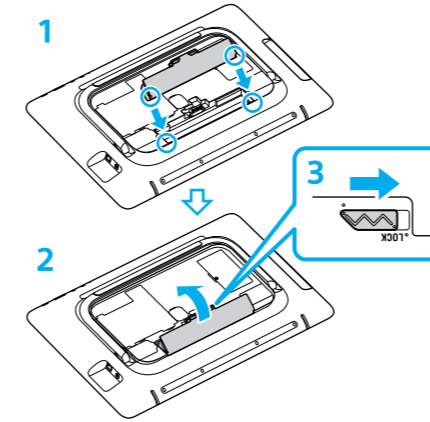
2 Install battery pack

1 Gently lay your VAIO computer on a soft cloth, etc., with the LCD screen down, then open the stand and remove the back panel.



! After installing the battery pack, anchor the back panel to the hook, then close the back panel.

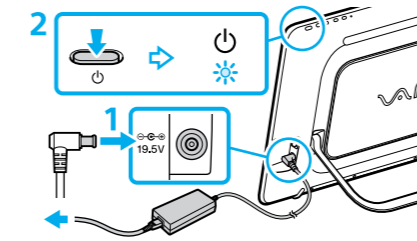
2 Unlock the battery's **LOCK** switch before installing the battery, and then lock the switch after installing.



3 Connect AC adapter/ turn on VAIO®

1 Plug the power cord and the AC adapter into an AC outlet and the computer.

2 Press and hold down the power button until the power indicator light turns on.



! Be sure to connect the AC adapter to your computer when using it for the first few times to ensure the battery becomes fully charged.

4 Connect to the Internet

Connect to the Internet to automatically activate Windows.

Wired connection

Connect your computer and router with a LAN cable.

Wi-Fi® (Wireless LAN) connection

- 1 Open the charms by pointing to the top right corner of the screen, then move the pointer down and click the **Settings** charm.
- 2 Click **Network** (the network icon).
- 3 Select the desired network (SSID) and click **Connect**.

! For details on the security key and other settings, refer to the manual of the network device or the information from your Internet service provider.

5 Locate User Guide

An introduction of the **User Guide** is available on your computer. Update to the complete guide online by following the steps below.

- 1 Open the charms by pointing to the top right corner of the screen, then move the pointer down and click the **Search** charm.
- 2 Click **Apps** and enter "VAIO Manual" in the search box.
- 3 Click **VAIO Manual** in the **Apps** list.

6 Start VAIO Care

While the computer is on, press the **ASSIST** button to start **VAIO Care**, then complete the following steps by clicking the items in the right pane.

Use VAIO Update

Click **VAIO Software**.

To use **Windows Update**, click the **Search** charm and **Settings**, then search **Windows Update**.

Create your Recovery Media

Click **Advanced Tools**.

Recovery Media are not supplied with your computer. Refer to the supplied **Recovery, Backup and Troubleshooting Guide** before creating the Recovery Media.

Register your computer

Click **About your VAIO**.

7 Use Microsoft account

Sign in to Windows with a Microsoft account so that you can use and download apps from Windows Store.

- 1 Open the charms by pointing to the top right corner of the screen, then move the pointer down and click the **Settings** charm.
- 2 Click **Change PC settings, Users, and Switch to a Microsoft account**.
- 3 Follow the on-screen instructions.

Parts and Controls

A Built-in camera / indicator Ambient light sensor	B WIRELESS indicator Disc drive indicator Charge indicator Power indicator	C Touch screen	D Windows button	E Built-in microphone ASSIST button Rotation lock button VOL (Volume) buttons Power button	F Subwoofer Air exhaust vent Stand	G Touch mark*	H LAN port DC IN port	I Built-in speakers Air intake vent	J Media access indicator "Memory Stick Duo" / SD memory card combined slot USB port x 2 (Compliant with the USB 3.0 standard, the port with the mark supports USB charging.) Headphones jack Microphone jack
---	--	--------------------------	----------------------------	--	--	-------------------------	------------------------------------	--	--

* On selected models only.

Care and Handling Tips

Computer Handling

Do not exert pressure on your computer, especially the touch screen or the AC adapter cable.

HDD Care

If your computer is equipped with a built-in hard disk drive, avoid moving the computer when it is turned on, is in the process of powering on, or is shutting down.

Ventilation

Place your computer on hard surfaces such as a desk or table. Proper air circulation around vents is important to prevent overheating.

Liquid Damage

Protect your computer from contact with liquids.

Support websites

- <http://esupport.sony.com/US/VAIO> (USA)
- <http://www.sony.ca/support/> (Canada: English)
- <http://fr.sony.ca/support> (Canada: French)
- <http://esupport.sony.com/LA/VAIO> (Latin American area)
- <http://esupport.sony.com/BR/VAIO> (Brazil)



Guide de Démarrage Rapide

Configuration initiale

1 Vérifier les articles fournis

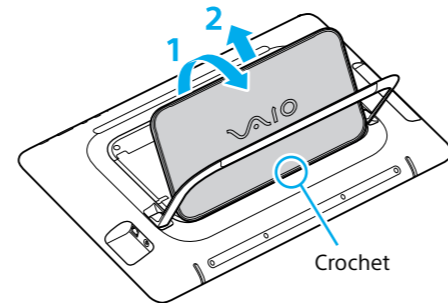
- Adaptateur c.a.
- Cordon d'alimentation
- Batterie
- Clavier sans fil*
- Souris sans fil*
- Piles AA (2)

* Insérez la pile alcaline AA fournie et faites coulisser l'interrupteur d'alimentation sur **ON** avant utilisation.

! Les fonctions et les caractéristiques techniques peuvent varier et sont modifiables sans préavis.

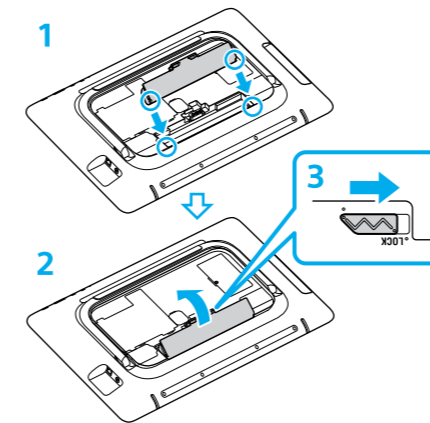
2 Installation de la batterie

1 Posez doucement votre ordinateur VAIO sur un tissu doux etc., l'écran ACL vers le bas, puis ouvrez le socle et retirez le panneau arrière.



! Après avoir installé la batterie, fixez le panneau arrière au crochet, puis refermez-le.

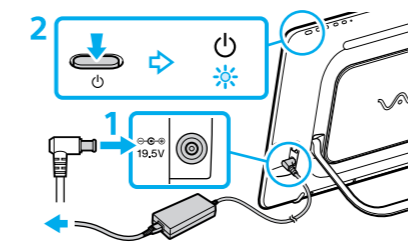
2 Déverrouillez le verrou **LOCK** de la batterie avant d'installer la batterie, puis verrouillez-le après l'installation.



3 Brancher à l'adaptateur c.a./mettez en marche VAIO^{MD}

1 Branchez le cordon d'alimentation et l'adaptateur c.a. dans une prise c.a., puis à votre ordinateur.

2 Appuyez sur le bouton d'alimentation et maintenez-le enfoncé jusqu'à ce que le témoin d'alimentation s'allume.



! Durant vos premières utilisations, assurez-vous que l'adaptateur c.a. est branché à votre ordinateur de manière à garantir que la batterie se charge complètement.

Pièces détachées et contrôles

A Caméra/témoin intégrés Capteur de lumière ambiante		F Caisson de basse Grilles d'échappement d'air Socle
B Témoin WIRELESS <input type="checkbox"/> Témoin de lecteur de disque ➔ <input type="checkbox"/> Témoin de charge ⏻ Témoin d'alimentation		G Marque tactile*
C Écran tactile		H Port réseau local Port d'entrée en c.c.
D Bouton Windows		I Haut-parleurs intégrés Grilles d'admission d'air
E Microphone intégré Bouton ASSIST Bouton de verrouillage de la rotation Boutons VOL (Volume) Bouton d'alimentation	Lance VAIO Care lorsque votre ordinateur est en marche - règle et auto - supporte l'ordinateur aisément.	J Témoin d'accès aux médias Fente combinée pour « Memory Stick Duo »/carte mémoire SD Port USB x 2 (Conformes à la norme USB 3.0, le port avec l'image prend en charge le chargement USB.) Prise casque Prise microphone

* Sur les modèles sélectionnés uniquement.

4 Connexion à Internet

Connectez-vous à Internet afin d'activer automatiquement Windows.

Connexion câblée

Connectez votre ordinateur et routeur avec un câble de réseau local.

Connexion Wi-Fi^{MD} (Réseau local sans fil)

- 1 Ouvrez les icônes en pointant dans le coin supérieur droit de l'écran, puis déplacez le pointeur vers le bas et cliquez sur l'icône **Paramètres**.
- 2 Cliquez sur (icône du réseau).
- 3 Sélectionnez le réseau désiré (SSID) et cliquez sur **Connecter**.

! Pour obtenir de plus amples renseignements sur le code de sécurité et autres paramètres, reportez-vous au manuel du périphérique réseau ou aux renseignements fournis par votre fournisseur de services Internet.

5 Repérez le Guide de l'utilisateur

Une introduction au **Guide de l'utilisateur** est disponible sur votre ordinateur. Faites une mise à jour complète du guide en ligne en suivant les étapes ci-dessous.

- 1 Ouvrez les icônes en pointant dans le coin supérieur droit de l'écran, puis déplacez le pointeur vers le bas et cliquez sur l'icône **Rechercher**.
- 2 Cliquez sur **Applications** et saisissez « Manuel VAIO » dans le champ de recherche.
- 3 Cliquez sur **Manuel VAIO** dans la liste **Applications**.

6 Démarrer VAIO Care

Pendant que l'ordinateur est sous tension, appuyez sur le bouton **ASSIST** pour lancer **VAIO Care**, puis effectuez les étapes suivantes en cliquant sur les éléments qui se trouvent dans le panneau de droite.

Utiliser VAIO Update

Cliquez sur **Logiciels VAIO**.
Afin d'utiliser **Windows Update**, cliquez sur l'icône **Rechercher** et **Paramètres**, puis recherchez **Windows Update**.

Créer un Média de Réinstallation

Cliquez sur **Outils avancés**.
Aucun Média de Réinstallation n'est fourni avec cet ordinateur. Reportez-vous au **Guide de réinstallation, sauvegarde et dépannage** avant de créer un Média de Réinstallation.

Enregistrement de votre ordinateur

Cliquez sur **À propos de votre VAIO**.

7 Utilisez votre compte Microsoft

Ouvrez une session Windows avec un compte Microsoft afin de pouvoir utiliser et télécharger des applications depuis Windows Store.

- 1 Ouvrez les icônes en pointant dans le coin supérieur droit de l'écran, puis déplacez le pointeur vers le bas et cliquez sur l'icône **Paramètres**.
- 2 Cliquez sur **Modifier les paramètres du PC, Utilisateurs et Passer à un compte Microsoft**.
- 3 Suivez les instructions affichées à l'écran.

Conseils sur l'entretien et la manipulation

Manipulation de l'ordinateur

N'exercez pas de pression sur votre ordinateur, en particulier sur l'écran tactile ou le câble de l'adaptateur c.a.

Utilisation sécuritaire du disque dur
Si votre ordinateur est équipé d'un lecteur de disque dur intégré, évitez de déplacer l'ordinateur lorsqu'il est en marche ou en cours de démarrage ou d'arrêt.

Ventilation
Placez l'ordinateur sur une surface dure comme un bureau ou une table. Une circulation d'air adéquate autour des grilles d'aération permet d'éviter une surchauffe.

Domages causés par les liquides

Évitez que des liquides entrent en contact avec votre ordinateur.

Site web de support

- <http://esupport.sony.com/US/VAIO> (États-Unis)
- <http://www.sony.ca/support/> (Canada : Anglais)
- <http://fr.sony.ca/support> (Canada : Français)
- <http://esupport.sony.com/LA/VAIO> (Amérique latine)
- <http://esupport.sony.com/BR/VAIO> (Brésil)

