

Quick Start Guide



Please read this manual and **Safety Regulations** carefully before using the product. Keep them in a safe place.



Initial Setup

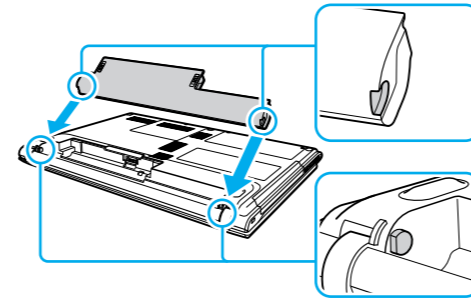
1 Check supplied items

- AC adapter
- Power cord
- Battery pack
- BLUETOOTH® laser mouse (supplied with AA batteries)*1 *2
- Keyboard skin*1

*1 Not supplied with all models. Availability depends on your computer's specifications.
*2 Refer to the BLUETOOTH mouse manual for detailed information on how to set up the mouse.

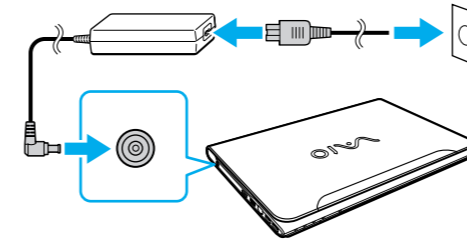
! Features and specifications may vary and are subject to change without notice.

2 Install battery pack



Unlock the battery's **LOCK** switch before installing the battery, and then lock the switch after installing.

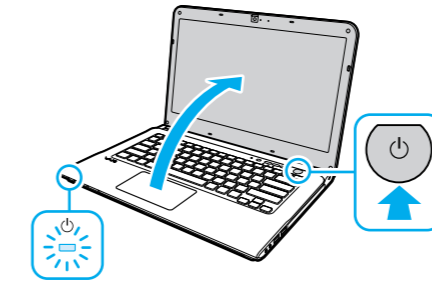
3 Connect AC adapter



With the battery pack installed on your computer, plug the power cord and the AC adapter into an AC outlet and the computer.

! Be sure to connect the AC adapter to your computer when using it for the first few times to ensure the battery becomes fully charged.

4 Turn on your VAIO® computer



Press and hold down the power button until the power indicator light turns on.

! The startup process will take a few minutes. No action is required until the setup window appears.

5 Connect to the Internet

Connect to the Internet to automatically activate Windows.

Wired connection

Connect your computer and router with a LAN cable.

Wi-Fi® (Wireless LAN) connection

- 1 Open the charms by pointing to the top right corner of the screen, then move the pointer down and click the **Settings** charm.
- 2 Click (the network icon).
- 3 Select the desired network (SSID) and click **Connect**.

! For details on the security key and other settings, refer to the manual of the network device or the information from your Internet service provider.

6 Locate User Guide

An introduction of the **User Guide** is available on your computer. Update to the complete guide online by following the steps below.

- 1 Open the charms by pointing to the top right corner of the screen, then move the pointer down and click the **Search** charm.
- 2 Click **Apps** and enter "VAIO Manual" in the search box.
- 3 Click **VAIO Manual** in the **Apps** list.

7 Complete important tasks

Perform Windows Update and VAIO Update

- Click the **Search** charm and **Settings**, then search **Windows Update**.
- Click the **Search** charm and **Apps**, then search **VAIO Update**.

Create your Recovery Media

- Press the **ASSIST** button to start **VAIO Care**, then click **Advanced Tools**.
- Recovery Media are not supplied with your computer. Refer to the supplied **Recovery, Backup and Troubleshooting Guide** before creating the Recovery Media.

Register your computer

- Press the **ASSIST** button to start **VAIO Care**, then click **About your VAIO**.

8 Sign in with Microsoft account

Sign in to Windows with a Microsoft account so that you can use and download apps from Windows Store.

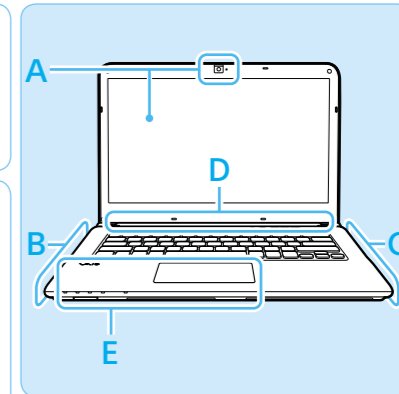
- 1 Open the charms by pointing to the top right corner of the screen, then move the pointer down and click the **Settings** charm.
 - 2 Click **Change PC settings, Users, and Switch to a Microsoft account**.
 - 3 Follow the on-screen instructions.
- When app updates are available, a number appears on the **Store** tile on the **Start** screen. Click the tile to start **Store** and update Windows Store apps.

Parts and Controls

- A**
- Built-in microphone*1
 - Built-in camera / indicator
 - LCD screen / touch screen*2

- B**
- DC IN port
 - Monitor port
 - HDMI output port
 - LAN port
 - USB port x 2 (Compliant with the USB 3.0 standard, the port with the ⚡ mark supports USB charging.)
 - Air exhaust vent

- C**
- Optical disc drive
 - USB port x 2 (Compliant with the USB 2.0 standard.)
 - Headphones jack
 - Microphone jack
 - Security slot



- E**
- Power indicator
 - Charge indicator
 - Disc drive indicator
 - Media access indicator
 - WIRELESS indicator
 - "Memory Stick Duo" / SD memory card combined slot
 - Touch pad
 - Press the bottom left of the touch pad to click.

- D**
- ASSIST** button Starts **VAIO Care** while your computer is on - easily tune-up and self support the computer.
 - WEB** button Launches the web browser - starts Windows, then the web browser when your computer is off.
 - VAIO** button Executes the assigned task - pressing and holding down the button enables you to change the task.
 - Built-in speakers
 - Built-in microphone*1
 - Power button
 - Drive eject button
 - Ambient light sensor

*1 The location of the built-in microphone depends on the model.
*2 On selected models only.

Care and Handling Tips

Computer Handling

Do not exert pressure on your computer, especially the LCD/touch screen or the AC adapter cable.

HDD Care

If your computer is equipped with a built-in hard disk drive, avoid moving the computer when it is turned on, is in the process of powering on, or is shutting down.

Ventilation

Place your computer on hard surfaces such as a desk or table. Proper air circulation around vents is important to prevent overheating.

Liquid Damage

Protect your computer from contact with liquids.

Support websites

- <http://esupport.sony.com/US/VAIO/> (USA)
- <http://www.sony.ca/support/> (Canada: English)
- <http://fr.sony.ca/support/> (Canada: French)
- <http://esupport.sony.com/LA/VAIO/> (Latin American area)
- <http://esupport.sony.com/BR/VAIO/> (Brazil)

Guide de Démarrage Rapide



Veuillez lire attentivement ce manuel ainsi que les **Règlementations de sécurité** avant d'utiliser ce produit. Conservez-les dans un endroit sûr.

Configuration initiale

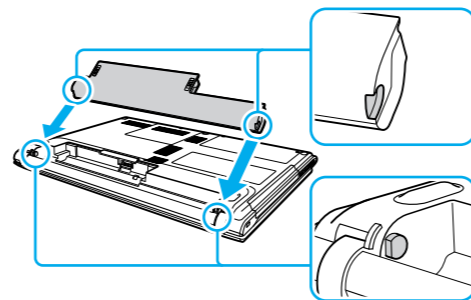
1 Vérifier les articles fournis

- Adaptateur c.a.
- Cordon d'alimentation
- Batterie
- Souris laser BLUETOOTH^{MD} (fournie avec des piles AA)^{*1 *2}
- Peau de clavier^{*1}

*1 Non fournie avec tous les modèles. La disponibilité dépend des spécifications de votre ordinateur.
*2 Reportez-vous au manuel de la souris BLUETOOTH pour obtenir des renseignements détaillés sur la configuration de la souris.

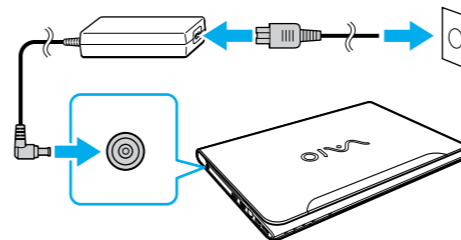
! Les fonctions et les caractéristiques techniques peuvent varier et sont modifiables sans préavis.

2 Installation de la batterie



Déverrouillez le verrou **LOCK** de la batterie avant d'installer la batterie, puis verrouillez-le après l'installation.

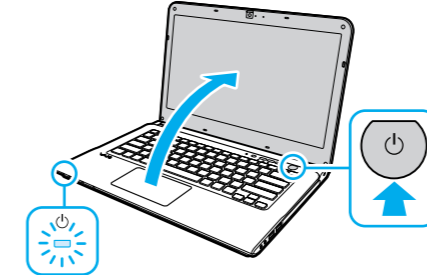
3 Brancher à l'adaptateur c.a.



Une fois la batterie installée dans votre ordinateur, branchez le cordon d'alimentation et l'adaptateur c.a. dans une prise c.a. et l'ordinateur.

! Durant vos premières utilisations, assurez-vous que l'adaptateur c.a. est branché à votre ordinateur de manière à garantir que la batterie se charge complètement.

4 Mettez en marche votre ordinateur VAIO^{MD}



Appuyez sur le bouton d'alimentation et maintenez-le enfoncé jusqu'à ce que le témoin d'alimentation s'allume.

! Le processus de démarrage demandera quelques minutes. Aucune action n'est nécessaire jusqu'à ce que la fenêtre d'installation s'affiche.

5 Connexion à Internet

Connectez-vous à Internet afin d'activer automatiquement Windows.

- Connexion câblée**
Connectez votre ordinateur et routeur avec un câble de réseau local.
- Connexion Wi-Fi^{MD} (Réseau local sans fil)**

- 1 Ouvrez les icônes en pointant dans le coin supérieur droit de l'écran, puis déplacez le pointeur vers le bas et cliquez sur l'icône **Paramètres**.
- 2 Cliquez sur (icône du réseau).
- 3 Sélectionnez le réseau désiré (SSID) et cliquez sur **Connecter**.

! Pour obtenir de plus amples renseignements sur le code de sécurité et autres paramètres, reportez-vous au manuel du périphérique réseau ou aux renseignements fournis par votre fournisseur de services Internet.

6 Repérez le Guide de l'utilisateur

Une introduction au **Guide de l'utilisateur** est disponible sur votre ordinateur. Faites une mise à jour complète du guide en ligne en suivant les étapes ci-dessous.

- 1 Ouvrez les icônes en pointant dans le coin supérieur droit de l'écran, puis déplacez le pointeur vers le bas et cliquez sur l'icône **Rechercher**.
- 2 Cliquez sur **Applications** et saisissez « Manuel VAIO » dans le champ de recherche.
- 3 Cliquez sur **Manuel VAIO** dans la liste **Applications**.

7 Effectuer des tâches importantes

- Appliquer Windows Update et VAIO Update**
 - Cliquez sur l'icône **Rechercher**, puis sur **Paramètres** et recherchez **Windows Update**.
 - Cliquez sur l'icône **Rechercher**, puis sur **Applications** et recherchez **VAIO Update**.
- Créer un Média de Réinstallation**
Appuyez sur le bouton **ASSIST** pour lancer **VAIO Care**, puis cliquez sur **Outils avancés**.
 Aucun Média de Réinstallation n'est fourni avec cet ordinateur. Reportez-vous au **Guide de réinstallation, sauvegarde et dépannage** avant de créer des Média de Réinstallation.
- Enregistrement de votre ordinateur**
Appuyez sur le bouton **ASSIST** pour lancer **VAIO Care**, puis cliquez sur **À propos de votre VAIO**.

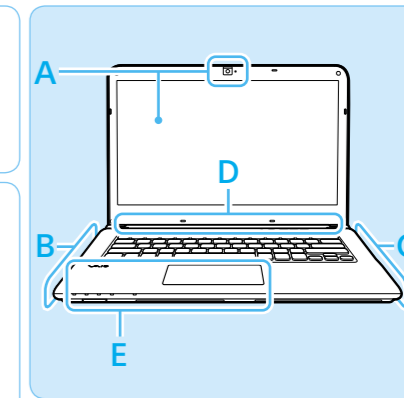
8 Ouvrir une session avec un compte Microsoft

Ouvrez une session Windows avec un compte Microsoft afin de pouvoir utiliser et télécharger des apps depuis Windows Store.

- 1 Ouvrez les icônes en pointant dans le coin supérieur droit de l'écran, puis déplacez le pointeur vers le bas et cliquez sur l'icône **Paramètres**.
- 2 Cliquez sur **Modifier les paramètres du PC, Utilisateurs, et Passer à un compte Microsoft**.
- 3 Suivez les instructions affichées à l'écran.
 Lorsque des mises à jour des applications sont disponibles, un numéro apparaît sur la vignette du **Windows Store** de l'écran d'**Accueil**. Cliquez sur la vignette pour ouvrir le **Windows Store** et mettre à jour les applications du Windows Store.

Pièces détachées et contrôles

- A** Microphone intégré^{*1}
Caméra/témoin intégrés
Écran ACL/tactile^{*2}
- B** Port d'entrée en c.c.
 Port d'écran
Port de sortie **HDMI**
 Port réseau local
 Port USB x 2 (Conformes à la norme USB 3.0, le port avec l'image ⚡ prend en charge le chargement USB.)
Grille d'aération
- C** Lecteur de disque optique
 Port USB x 2 (Conformes à la norme USB 2.0.)
 Prise casque
 Prise microphone
Fente de sécurité



- E** Témoin d'alimentation
 Témoin de charge
 Témoin de lecteur de disque
Témoin d'accès aux médias
Témoin **WIRELESS**
Fente combinée pour « Memory Stick Duo » / carte mémoire **SD**
Pavé tactile
Appuyez dans l'angle inférieur gauche du pavé tactile pour cliquer.

- D** Bouton **ASSIST** Lance **VAIO Care** lorsque votre ordinateur est en marche - règle et auto - supporte l'ordinateur aisément.
- Bouton **WEB** Lance le navigateur web - démarre Windows, puis le navigateur web lorsque votre ordinateur est arrêté.
- Bouton **VAIO** Exécute la tâche assignée - en appuyant et maintenant enfoncé le bouton, vous pouvez changer de tâche.
- Haut-parleurs intégrés
Microphone intégré^{*1}
 Bouton d'alimentation
 Bouton d'éjection du lecteur
Capteur de lumière ambiante

*1 L'emplacement de microphone intégré se fait en fonction du modèle.
*2 Sur les modèles sélectionnés uniquement.

Conseils sur l'entretien et la manipulation

Manipulation de l'ordinateur
N'exercez pas de pression sur votre ordinateur, en particulier sur l'écran ACL/tactile ou câble de l'adaptateur c.a.

Utilisation sécuritaire du disque dur
Si votre ordinateur est équipé d'un lecteur de disque dur intégré, évitez de déplacer l'ordinateur lorsqu'il est en marche ou en cours de démarrage ou d'arrêt.

Ventilation
Placez l'ordinateur sur une surface dure comme un bureau ou une table. Une circulation d'air adéquate autour des grilles d'aération permet d'éviter une surchauffe.

Dommmages causés par les liquides
Évitez que des liquides entrent en contact avec votre ordinateur.

Site web de support
<http://esupport.sony.com/US/VAIO/> (États-Unis)
<http://www.sony.ca/support/> (Canada : Anglais)
<http://fr.sony.ca/support/> (Canada : Français)
<http://esupport.sony.com/LA/VAIO/> (Amérique latine)
<http://esupport.sony.com/BR/VAIO/> (Brésil)