

α

縦位置グリップ Vertical Grip Poignée verticale

取扱説明書
Operating Instructions
Mode d'emploi
Manual de instrucciones

VG-B50AM
InfoLITHIUM M SERIES

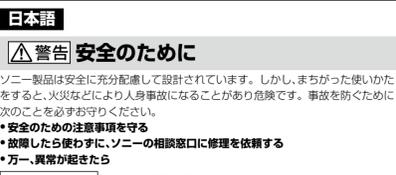
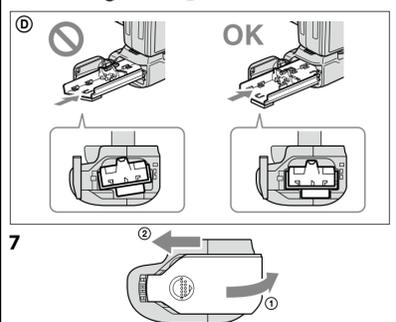
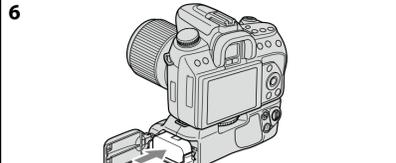
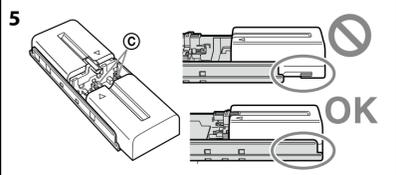
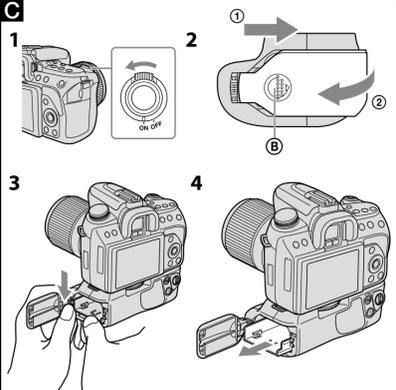
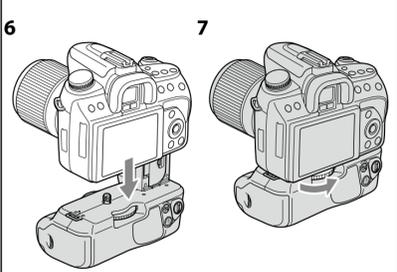
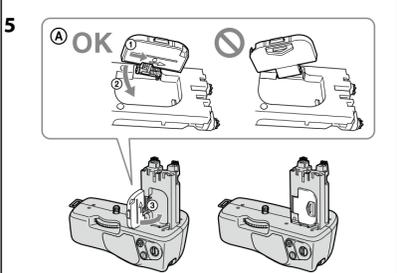
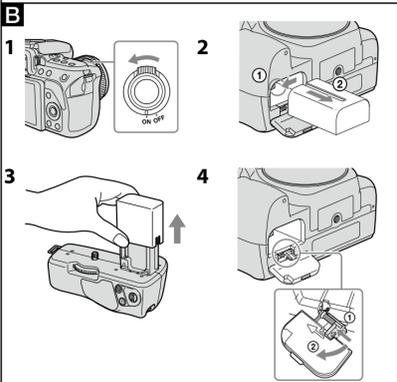
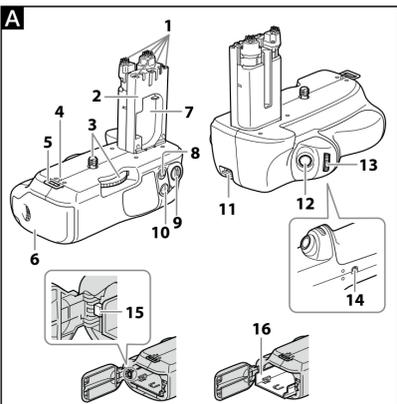
© 2009 Sony Corporation

警告 電気製品は安全のための注意事項を守らないと、火災や人身事故になることがあります。

この取扱説明書には、事故を防ぐための重要な注意事項と製品の取り扱いかを示しています。この取扱説明書をよくお読みのうえ、製品を安全にお使いください。お読みになったあとは、いつでも見られるところに必ず保管してください。

http://www.sony.net/
この説明書は、古紙70%以上の再生紙と、VOC（揮発性有機化合物）ゼロ植物油型インキを使用しています。
Printed on 70% or more recycled paper using VOC (Volatile Organic Compound) -free vegetable oil based ink.

Printed in Japan



日本語

警告 安全のために

この製品は安全に充分配慮して設計されています。しかし、まちがった使いかをする、火災などにより人身事故になることがあり危険です。事故を防ぐために次のことを必ずお守りください。

- **安全のための注意事項を守る**
- **故障したら使わずに、ソニーの相談窓口**に修理を依頼する
- **万一、異常が起きたら**

変な音やにおい、煙が出た場合は

- 電源を切る
- バッテリーをはずす
- ソニーの相談窓口

警告表示の意味
取扱説明書には、次のような表示をしています。表示の内容をよく理解してから本文をお読みください。

危険 この表示の注意事項を守らないと、重大な危険な状況が起こり、その結果大けがや死にいたる危険があります。

警告 この表示の注意事項を守らないと、火災・感電などにより死亡や大けがなど人身事故の原因となります。

注意 この表示の注意事項を守らないと、感電やその他の事故によりけがをしたり周辺の家財に損害を与えたりすることがあります。

危険 万一、電池の液漏れが起きたら

- すぐに火気より遠ざけてください。漏れた液や気体引火して発火、破裂の恐れがあります。
- 液が目に入った場合は、こすらず、すぐに水道水などきれいな水で充分に洗ったあと、医師の治療を受けてください。
- 液が口に入れたり、なめた場合は、すぐに水道水で口を洗浄し、医師に相談してください。
- 液が身体や衣服についたときは、水でよく洗い流してください。

警告 下記の注意事項を守らないと、火災・感電により死亡や大けがの原因となります。

分解や改造をしない
火災や感電の原因となることがあります。

内部の点検や修理はソニーの相談窓口にご相談ください。

製品および同梱物を、幼児・子供の手の届く範囲に放置しない。
幼児・子供の近くでご使用になる場合は、細心の注意を払ってください。

落下や損傷により内部が露出した場合は、すみやかにバッテリーを抜き、使用を中止する。
感電や火傷の恐れがあります。また内部に手を触れないでください。

万一使用中に高熱、焦げ臭い、煙が出る等の異常を感じたら、すみやかにバッテリーを抜き、使用を中止する。

注意 下記の注意事項を守らないと、けがや財産に損害を与えることがあります。

湿気やほこり、油煙、湿気の多い場所では使わない。
上記のような場所で使うと、火災や感電の原因となる場合があります。

ぬれた手でバッテリー、縦位置グリップをさわらない。
感電の原因となる場合があります。

不安定な場所に置かない。
ぐらついた台の上や傾いたところに置いたり、不安定な状態で三脚を設置すると、製品が落ちたり倒れたりして、けがの原因となる場合があります。

長時間使用しないときはバッテリーをはずす。
長時間使用しないときは、バッテリーを本体からはずして保管してください。火災の原因となる場合があります。

警告 バッテリーについての安全上のご注意
漏液、発熱、発火、破裂などを避けるため、下記のことを必ずお守りください。

- 指定されたバッテリー以外には使わないでください。
- バッテリーを火へ投入したり、充電・ショート、分解・加熱をしないでください。
- バッテリーは使い切ってから廃棄してください。また廃棄するときは、テープなどで接点部を絶縁してください。
- バッテリー容量が残っていたり、他の金属と接触したりすると、発熱・破裂・発火の恐れがあります。
- お住みの自治体の規則にしたがって正しく廃棄するかリサイクルしてください。

お願い リチウムイオン電池は、リサイクルマークが貼られています。不要になったリチウムイオン電池は、金部にゼロパナール協力の電池ステーションを貼ってリサイクル協力店へお持ちください。

充電式電池の回収・リサイクルおよびリサイクル協力店については一般社団法人JBRホームページ
http://www.jbr.net/hp/contents/index.htmlを参照してください。

InfoLITHIUM (インフォリチウム)バッテリーとは
インフォリチウム®バッテリーに対応した機種との間で、バッテリーの使用状況に関するデータ通信をする機能を持った新しいタイプのリチウムイオンバッテリーです。インフォリチウム®バッテリーには、① InfoLITHIUMロゴ表記がある「インフォリチウム」対応機種との組み合わせをおすすめいたします。

使用上のご注意
本機はDSLR-A550、A500専用です。他の機器に取り付けると、故障、誤動作および傷付きの原因になることがありますので、取り付けないでください。対象のカメラはすべて画や地域で取り扱いはしていません。

本機は防じん、防塵、防水仕様ではありません。
本機は「インフォリチウム」バッテリー NP-FM500H 1個または2個のみ使用できます。
NP-FM55H、NP-FM50、NP-FM30、NP-FH50は使用できません。
● 本機はバッテリーチャージャーの機能はありません。

置いてはいけない場所
使用中、保管中にかかわらず、次のような場所に置かないでください。故障の原因になります。

- 異常に高温になる場所
タフシュボードの上など直射日光の当たる場所や、熱器具の近くには置かないでください。炎天下や夏場の窓を閉め切った自動車内は特に高温になりやす。放置すると変形したり、故障したりすることがあります。
- 激しい振動のある場所
- 強力な磁気のあるところや放射線のある場所
- 砂やほこりの舞っている場所

その他のご注意

- 本機の使用温度範囲は0℃～40℃です。
- 急激な温度変化を与えると内部に水滴を生ずる危険性があります。スキー場のような寒い屋外から湿った室内に持ち込む場合は、屋外でビニール袋に入れ、袋の中の空気を絞り出して密閉します。その後室内に持ち込み、周囲の温度になじませてから取り出してください。
- 本機のお手入れには、柔らかい布で汚れを軽くふき取ってください。シンナー、ベンジンなどの有機溶剤を含むクリーナーは絶対に使用しないでください。
- 本機には、カメラと電氣的に接続される信号接点があります。本機をカメラに取り付け、取りはずす際は、本機のみで保管する場合は、必ずバッテリーを取り出した状態にしてください。
- 本機に三脚を取り付けるときは、ネジの長さが5.5mm未満の三脚をお使いください。ネジの長さが5.5mm以上の三脚ではしっかりと固定できず、本機を傷つけることがあります。

A 各部の名前

- 1 電源信号接点部
- 2 カメラ電源室挿入部
- 3 取り付けネジ
- 4 位置決めピン
- 5 ストラップ取り付け部
- ストラップを取り付けにくい場合は、カメラを取り付ける前にストラップを装着してください。
- 6 電池室ふた
- 7 バッテリーカバー収納部
- 8 撮影時：[Q] (露出補正) ボタン
再生時：Q (輝度) ボタン、[Z] (インデックス) ボタン
- 9 縦位置コントロールON/OFFスイッチ
- 10 撮影時：AEL (AEロック) ボタン
再生時：Ⓜ (拡大) ボタン
- 11 ストラップ取り付け部
- 12 シャッターボタン
- 13 前ダイヤル
- 14 三脚ネジ穴
- 15 バッテリーストッパー
- 16 バッテリートレイ

B カメラへの取り付けかた

- 1 カメラのPOWERスイッチをOFFにする。
● 本機にバッテリーが入っている場合は、取り出してください。
- 2 カメラからバッテリーを取り出す。
- 3 本機の電源信号接点部の端子カバーを取りはずす。
● 使用中は接点部保護のため、端子カバーを通常通りにかぶせてください。
- 4 カメラのバッテリーカバーを取りはずす。
- 5 取りはずしたバッテリーカバーを本機のバッテリーカバー収納部にはめ込む。
● バッテリーカバー収納部にはめ込む際、バッテリーカバーの向きを確認してください。(イラスト⑤⑥参照)
- 6 以下の各部がそれぞれ合うようにはめ込む。
[本機]カメラ電源室挿入部 → [カメラ]バッテリー挿入部
[本機]取り付けネジ → [カメラ]三脚ネジ穴
- 7 取り付けネジを回して、しっかりと固定する。
● 使用中、取り付けネジが緩んでいないことをときどき確認してください。

C バッテリーの入れかた

バッテリー NP-FM500H 1個または2個
● NP-FM55H、NP-FM50、NP-FM30、NP-FH50は使用できません。
● バッテリーは必ず指定の充電器で充電してからお使いください。

- 1 本機をカメラに装着したままバッテリーを入れ換える場合、カメラのPOWERスイッチをOFFにする。
- 2 本機の電池室ふたの⑥を指で押しながら、矢印の方向にスライドさせ、電池室ふたを開ける。
- 3 画のように指をあてて、バッテリーストッパー (青) を矢印の方向へ下げる。
● ロックがはずれるとバッテリートレイが押し出されてきますので、注意して操作してください。
- 4 バッテリートレイを取り出す。
- 5 バッテリートレイの表示にしたがってバッテリーを取り付ける。
● バッテリーを1個入れるときは、どちらに入れても構いません。
● バッテリートレイの端子⑦には触れないでください。
● バッテリートレイには、バッテリー NP-FM500Hしか取り付けられません。他のバッテリーを取り付けないでください。
● バッテリートレイは絶対に分解しないでください。
● バッテリーを2個入れた場合は、容量が少ないほうから使用を開始し、使用中のバッテリーがなくなるまで自動的にもう一方のバッテリーに切り替わります。
- 6 バッテリートレイを「カチッ」と音がするまで、しっかりと元の位置まで押し込む。
● バッテリーストッパーがバッテリートレイを確実にロックしていることを確認してください。
● バッテリーを装着していない状態で、バッテリートレイを斜めに傾けて無理やり本機に差し込むと、途中まではめ込むことができますが、故障の原因となります。
● バッテリートレイは、必ず正しい方向で水平に挿入してください。(イラスト⑥参照)
- 7 本機の電池室ふたを閉め、矢印の方向へ「カチッ」と音がするまでスライドさせる。

保証書とアフターサービス

保証書
● この製品には保証書が添付されていますので、お買い上げの際お買い上げ店でお受け取りください。
● 所定事項の記入および記載内容をお確かめのうえ、大切に保存してください。
● 保証期間は、お買い上げ日より1年間です。

アフターサービス
調子が悪いときはまずチェックを
この取扱説明書をもう一度ご覧になってお調べください。
それでも具合が悪いときは
ソニーの相談窓口にご相談ください。

保証期間中の修理は
保証書の記載内容に基づいて修理させていただきます。
詳しくは保証書をご覧ください。

保証期間経過後の修理は
修理によって機能が維持できる場合は、ご要望により有償修理させていただきます。

部品の保有期間について
当社は本機の補修用性能部品(製品の機能を維持するために必要な部品)を、製造打ち切り後最低1年間保有しています。この部品保有期間を修理可能な期間としてさせていただきます。保有期間が経過したあとも、故障箇所によっては修理可能な場合がありますので、ソニーの相談窓口にご相談ください。
ご相談になるときは、次のことをお知らせください。
● 品名：VG-B50AM
● 故障の状態でできるだけ詳しく
● 購入年月日

よくあるお問い合わせ、解決方法などはホームページをご覧ください。
http://www.sony.co.jp/support

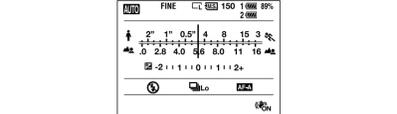
使用方相談窓口
フリーダイヤル……………0120-333-020
携帯電話・PHS……………一部IP電話…0468-31-2511

左記番号へ接続後、最初のガイダンスが流れる際に「402」+「#」を押してください。
直線、担当窓口へおつなげします。

修理相談窓口
フリーダイヤル……………0120-222-330
携帯電話・PHS……………一部IP電話…0468-31-2531
● 取扱説明書リモコン等個人情報はこちらへお問い合わせください。
FAX(受信) 0120-333-389 受付時間 月～金：9:00～20:00 土・日・祝日：9:00～17:00
ソニー株式会社 〒108-0075 東京都港区南青山1-7-1

縦位置での撮影
本機のダイヤルやボタンの操作方はカメラ本体と全く同じです。ご使用の際、お使いのカメラの取扱説明書もご覧ください。
使用するときは、本機の縦位置コントロールON/OFFスイッチをONにします。
● 本機の縦位置コントロールON/OFFスイッチは、本機のダイヤルやボタンの機能をON/OFFするものではありません。
● 縦位置コントロールON/OFFスイッチの位置には関係なく、カメラの操作ボタンは常に動きます。
● 電源のON/OFFはカメラのPOWERスイッチで行います。縦位置コントロールON/OFFスイッチでは電源はON/OFFしません。

バッテリー残量表示について
NP-FM500Hを2個入れたときは、カメラの液晶モニターに下図のような表示がでます。



2個のバッテリーのうち、容量の少ないほうから使用します。その際、使用中のマークが明るく、もう一方のマークは暗く表示されます。使用されているバッテリーの残量が「%」で表示されます。使用中のバッテリー表示マークは、下図のように変化して、バッテリーが消費すると、自動的にもう一方のバッテリーに切り替わります。

残量

多 ← 少

マークが出てしばらく撮影を続けているとバッテリーが消耗し、自動的にもう一方のバッテリーに切り替わります。

レンズ使用時の注意

- カメラに本機を装着し、70-200mm F2.8G、300mm F2.8G、70-400mm F4-5.6G SSMの三脚座付きのレンズをご使用される場合は、レンズの三脚座の取り付けにならない位置に回転させてご使用ください。
- カメラに本機を装着し、三脚に70-200mm F2.8G、70-400mm F4-5.6G SSMレンズの三脚座を付けてご使用される場合は、縦位置での撮影時に以下のレンズスイッチが操作できないことがありますので、あらかじめ横位置にて設定を行ってください。
- フォカスモードスイッチ
- DMF モード切替スイッチ
- フォーカスレンジ切り替えスイッチ

故障かな?と思ったら

こんなときは つぎのようにしてください

- 本機をカメラに取り付け、バッテリーを入れてカメラのPOWERスイッチをONにしてもカメラが動作しない
- 取り付けネジがしっかりと締まっているか確認してください。
- バッテリーが充電されているか確認してください。
- バッテリートレイを一旦取り出して、取り付け直してください。
- 縦位置コントロールON/OFFスイッチがOFFになっていないか確認してください。
- バッテリートレイを一旦取り出して、取り付け直してください。
- カメラのPOWERスイッチをOFFにし、本機からバッテリーを抜いて、本機をはずし、再度取り付けてください。
- バッテリートレイを一旦取り出して、取り付け直してください。
- カメラのPOWERスイッチをOFFにし、本機からバッテリーを抜いて、本機をはずし、再度取り付けてください。

シャッターボタン、その他の操作ボタンが効かない

- シャッターボタン、その他の操作ボタンが効かない
- シャッターボタン、その他の操作ボタンが効かない

ソニー純正バッテリーを使用しているのに「インフォリチウム」バッテリーをお使いください」と表示される

- ソニー純正バッテリーを使用しているのに「インフォリチウム」バッテリーをお使いください」と表示される
- ソニー純正バッテリーを使用しているのに「インフォリチウム」バッテリーをお使いください」と表示される

主な仕様

使用電池 NP-FM500H DC7.2V
撮影枚数

DSLR-A550 装着時
ライブビューモード時：約960枚
ファインダーモード時：約1900枚

DSLR-A500 装着時
ライブビューモード時：約1040枚
ファインダーモード時：約2000枚

- 測定方法はCIPA規格による。
- ご使用の状況によって記載より少ない数値になることがあります。
- 詳しくは、お使いのカメラの取扱説明書をご覧ください。

外形寸法 約133mm × 115.5mm × 81.5mm (幅/高さ/奥行)
質量 約290g (バッテリートレイのみ含む、電池含まず)
動作温度 0℃ ～ 40℃
同梱物 縦位置グリップ(1)、バッテリートレイ(1)、端子カバー(1)、印刷物一式

仕様および外観は、改良のため予告なく変更することがありますが、ご了承ください。

α, InfoLITHIUM (インフォリチウム)はソニー株式会社の商標です。

English
Before operating the product, please read this manual thoroughly and retain it for future reference.

Owner's Record
The model and serial numbers are located inside of the unit.
Record the serial number in the space provided below.
Refer to them whenever you call upon your Sony dealer regarding this product.

Model No. VG-B50AM Serial No. _____

WARNING
To reduce fire or shock hazard, do not expose the unit to rain or moisture.

Tap or lithium battery contacts to avoid short-circuit when disposing of batteries, and follow local regulations for battery disposal.

Keep batteries or things that could be swallowed away from young children. Contact a doctor immediately if an object is swallowed.

Immediately remove the batteries and discontinue use if...
● the product is dropped or subjected to an impact in which the interior is exposed.
● the product emits a strange smell, heat, or smoke.

Do not disassemble. Electric shock may occur if a high voltage circuit inside the product is touched.

CAUTION
Replace the battery with the specified type only. Otherwise, fire or injury may result.

Do not expose the batteries to excessive heat such as sunshine, fire or the like.
For the Customers in the U.S.A.

CAUTION
You are cautioned that any changes or modifications not expressly approved in this manual could void your authority to operate this equipment.

NOTE
This equipment has been tested and found to comply with the limits for a Class B digital device, pursuant to Part 15 of the FCC Rules. These limits are designed to provide reasonable protection against harmful interference in a residential installation. This equipment generates, uses, and can radiate radio frequency energy and, if not installed and used in accordance with the instructions, may cause harmful interference to radio communications.
However, there is no guarantee that interference will not occur in a particular installation. If this equipment does cause harmful interference to radio or television reception, which can be determined by turning the equipment off and on, the user is encouraged to try to correct the interference by one or more of the following measures:
- Reorient or relocate the receiving antenna.
- Increase the separation between the equipment and receiver.
- Connect the equipment into an outlet on a circuit different from that to which the receiver is connected.
- Consult the dealer or an experienced radio/TV technician for help.

For the Customers in Europe
Disposal of Old Electrical & Electronic Equipment (Applicable in the European Union and other European countries with separate collection systems)
This symbol on the product or on its packaging indicates that this product shall not be treated as household waste. Instead it shall be handed over to the applicable collection point for the recycling of electrical and electronic equipment. By ensuring this product is disposed of correctly, you will help prevent potential negative consequences for the environment and human health, which could otherwise be caused by inappropriate waste handling of this product. The recycling of materials will help to conserve natural resources. For more detailed information about recycling of this product, please contact your local Civic Office, your household waste disposal service or the shop where you purchased the product.

<Notice for the customers in the countries applying EU Directives>
The manufacturer of this product is Sony Corporation, 1-7-1 Konan Minato-ku Tokyo, 108-0075 Japan. The Authorized Representative for EMC and product safety is Sony Deutschland GmbH, Hedelfinger Strasse 61, 70327 Stuttgart, Germany. For any service or guarantee matters please refer to the addresses given in separate service or guarantee documents.

What is the "InfoLITHIUM" ?
The "InfoLITHIUM" is a lithium ion battery pack which can exchange data with compatible electronic equipment about its battery consumption. Sony recommends that you use the "InfoLITHIUM" battery pack with electronic equipment having the InfoLITHIUM logo.

Notes on Use
This unit is a Vertical Grip for DSLR-A550/A500. Do not attach this unit to other devices. Doing so may cause this unit to break down, malfunction or be scratched. Not all of the above models are available in all countries and regions. This unit does not have dust-proof, splash-proof or water-proof specifications. Only one or two "InfoLITHIUM" battery pack(s) NP-FM500H can be used.
NP-FM55H, NP-FM50, NP-FM30, NP-FH50 cannot be used.

- Remove the battery packs when storing this unit for an extended period of time.
- Always use a genuine Sony battery pack with this unit. Only charge the battery with the specified battery charger.
- This unit does not have a battery charge function.

Places to avoid for unit use and storage
Regardless of whether this unit is in use or in storage, do not leave it where it can be exposed to:
● Extremely high temperatures
Do not leave this unit where it might be exposed to direct sunlight; Avoid places like vehicle dashboards or near heat sources. The inside of a vehicle can become extremely hot if the vehicle windows are closed in the summer or if the vehicle is under direct sunlight. The unit can become deformed or experience malfunctions if left inside a vehicle.
● Excessive vibrations
● Strong electromagneticism or rays
● Excessive sand or dust

Other cautions

- This unit is designed for use from 0 °C to 40 °C (32 °F to 104 °F).
- A rapid and dramatic rise in temperature causes condensation to form. Therefore, seal the unit in a plastic bag and remove as much of the air inside of the bag as you can before attempting to bring this unit inside after being in the cold for an extended period of time. Once the temperature in the bag has had a change to rise gradually to the temperature in the room, you can safely remove it from the bag. These procedures will prevent the unit from changing temperatures rapidly, and therefore prevent condensation from forming.
- When dirty, this unit may be cleaned with a clean, dry cloth. Do not allow this unit to come in contact with alcohol or other chemicals.
- This unit has an electrically-connected signal contact point with the camera. If you load the battery pack(s) while this unit is not attached to the camera, the unit could malfunction or be damaged by a shorting of the contact point.
- When attaching this unit to the camera, detaching this unit from the camera or storing this unit separately, be sure to remove the battery pack(s) from this unit.
- When attaching a tripod to the unit, use one with a screw no longer than 5.5 mm. This unit cannot be firmly fastened on a tripod using long screws. Attempting to do so will damage this unit.

A Identifying the Parts

- 1 Electrical contacts
- 2 Guide bar
- 3 Attachment screw
- 4 Locating pin
- 5 Strap hook
- If it is difficult to attach the strap to the strap hook, do so before attaching this unit to the camera.
- 6 Battery compartment cover
- 7 Battery cover storage
- 8 Recording: [Q] (Exposure) button
Playback: [Q] (Reduce) button
- 9 Grip control ON/OFF switch
[Z] (Index) button
- 10 Recording: AEL (AE lock) button
Playback: [M] (Enlarge) button
- 11 Strap hook
- 12 Shutter button
- 13 Front control dial
- 14 Tripod receptacle
- 15 Battery pack stopper
- 16 Battery pack tray

B Attaching this unit to the camera

- 1 Set the POWER switch of the camera to "OFF."
● If the battery pack(s) is in this unit, remove the battery pack(s) from this unit.
- 2 Remove the battery pack from the camera.
- 3 Remove the terminal cover of this unit's electrical contacts.
● After use, put the terminal cover back on to protect the electrical contacts.
- 4 Detach the battery cover from the camera.
- 5 Fit the battery cover into the battery cover storage.
When fitting the battery cover into the battery cover storage, check the direction of the battery cover. (See illustration [B] 5-⑥.)

Align the top part to attach this unit to the camera.
[This unit] Guide bar ← [Camera] Battery chamber
[This unit] Attachment screw ↔ [Camera] Tripod receptacle

Rotate the attachment screw to lock it.
● Periodically confirm that the attachment screw is not loose while in use.

C Inserting the battery packs
Battery pack NP-FM500H (1 or 2 required)
● NP-FM55H, NP-FM50, NP-FM30, NP-FH50 cannot be used.
● Be sure to charge the battery packs with the specified battery charger before use.

1 When replacing the battery packs with this unit attached to the camera, set the POWER switch of the camera to OFF.

2 Press [B] on the battery chamber door to slide it in the direction of the arrow to open the battery chamber door.

3 Press the battery stopper (blue) down with your finger in the direction of the arrow as illustrated.
● When releasing the lock of the battery pack stopper, be careful to pop up the battery pack tray.

4 Remove the battery pack tray.

5 Attach the battery packs to the battery tray according to the display on the battery tray.
● When attaching a battery pack, attach it to either side.
● Do not touch the terminal of the battery pack tray [B].
● Attach the battery pack NP-FM500H only to the battery pack tray. Do not attach the other battery packs.
● Do not disassemble the battery pack tray.

6 Insert the battery pack tray into the original position by pressing it until it clicks.
● Make sure that the battery pack stopper locks the battery pack tray.
● If you force the battery tray at an angle into the unit when no battery pack is installed, you can insert it partway, but that will damage the unit. Insert the battery tray in the horizontal position to the unit and in right direction. (See illustration [B] 6-⑥.)

7 Close the battery chamber door of this unit and slide it in the direction of the arrow until it clicks.

Shooting vertical images
The operations of the unit's dials and buttons are same as those for the camera main body.
When using this unit, also refer to the operating instructions supplied with your camera.
When using this unit in vertical orientation, set the grip control ON/OFF switch to "ON."
● The grip control ON/OFF switch switches the dial and button functions ON and OFF.
● Regardless of the position of the grip control ON/OFF switch, the camera operation always operates.

Switch the power ON and OFF with the POWER switch of the camera. The grip control ON/OFF switch can not switch the power ON and OFF.
Remaining battery power indicator
When inserting the two battery packs, the following indicator will be displayed on the LCD screen of the camera.



Of the two battery packs, the one that has less power will be used first. At that time, the mark of the battery pack in use is bright and the mark of the other battery pack is dark. The remaining battery level of the battery pack in use is displayed as a percentage (%).
The mark of the battery pack in use changes as shown below. When the power of battery in use runs out, the unit automatically switches to the other battery pack.

Remaining battery capacity

high ← low

If images are still being shot for a short time after the [B] mark appears, the power of that battery will run out, but the unit will automatically switch to the other battery pack.

Notes relating to the lens

- When using this unit attached to the camera with the 70-200mm F2.8G, 300mm F2.8G or 70-400mm F4-5.6G SSM lens attached to the tripod-mounting collar, rotate tripod-mounting collar to the position that allows the grip to be used.
- When using this unit attached to the camera with 70-200mm F2.8G or 70-400mm F4-5.6G SSM lens attached to the tripod-mounting collar, the following lens switches may not operate at the vertical shooting. Before vertical shooting, set them at the horizontal position.
- Focus-mode switch
- DMF-mode switch
- Focus-range limiter

Troubleshooting

Symptom	Remedy
The camera does not work even after the unit is attached to the camera,	

