

Micro HI-FI Component System

Mode d'emploi
CMT-EH15



© 2010 Sony Corporation

Printed in China

http://www.sony.net/

AVERTISSEMENT

Afin de réduire les risques d'incendie ou de choc électrique, n'exposez pas cet appareil à la pluie ni à l'humidité.

Pour réduire les risques d'incendie ou de décharge électrique, n'exposez pas cet appareil à des gouttes ou éclaboussures, et ne placez pas d'objets remplis de liquide, comme des vases, sur l'appareil.

Pour réduire les risques d'incendie, ne couvrez pas l'orifice d'aération de l'appareil avec des journaux, nappes, rideaux, etc.

Ne placez pas de sources de flamme nue, comme des bougies allumées, sur l'appareil.

La fiche principale étant utilisée pour déconnecter l'appareil du secteur, branchez l'appareil sur une prise secteur facilement accessible. Si vous constatez une anomalie de l'appareil, débranchez immédiatement la fiche principale de la prise secteur.

N'installez pas l'appareil dans un endroit exigu tel qu'une bibliothèque ou un meuble encastré.

Avis aux clients : les informations suivantes ne concernent que les appareils vendus dans les pays appliquant les directives de l'Union européenne.

Le fabricant de ce produit est Sony Corporation, 1-7-1 Konan Minato-ku, Tokyo, 108-0075 Japon. Le représentant autorisé pour la compatibilité électromagnétique (CEM) et la sécurité du produit est Sony Deutschland GmbH, Hedelfinger Strasse 61, 70327 Stuttgart, Allemagne. Pour tous les points concernant l'entretien ou la garantie, voir les adresses dans les documents d'entretien ou de garantie séparés.



Traitement des appareils électriques et électroniques en fin de vie (Applicable dans les pays de l'Union Européenne et aux autres pays européens disposant de systèmes de collecte sélective)

Ce symbole, apposé sur le produit ou sur son emballage, indique que ce produit ne doit pas être traité avec les déchets ménagers. Il doit être remis à un point de collecte approprié pour le recyclage des équipements électriques et électroniques. En s'assurant que ce produit est bien mis au rebut de manière appropriée, vous aiderez à prévenir les conséquences négatives potentielles pour l'environnement et la santé humaine. Le recyclage des matériaux aidera à préserver les ressources naturelles. Pour toute information supplémentaire au sujet du recyclage de ce produit, vous pouvez contacter votre municipalité, votre déchetterie ou le magasin où vous avez acheté le produit.

Ceci s'applique aux accessoires suivants : Télécommande



Élimination des piles et accumulateurs usagés (Applicable dans les pays de l'Union Européenne et aux autres pays européens disposant de systèmes de collecte sélective)

Ce symbole, apposé sur les piles et accumulateurs ou sur les emballages, indique que les piles et accumulateurs fournis avec ce produit ne doivent pas être traités comme de simples déchets ménagers.

Sur certains types de piles, ce symbole apparaît parfois combiné avec un symbole chimique. Les symboles pour le mercure (Hg) ou le plomb (Pb) sont rajoutés lorsque ces piles contiennent plus de 0,0005% de mercure ou 0,004% de plomb.

En vous assurant que ces piles et accumulateurs sont mis au rebut de façon appropriée, vous participez activement à la prévention des conséquences négatives que leur mauvais traitement pourrait provoquer sur l'environnement et sur la santé humaine. Le recyclage des matériaux contribue par ailleurs à la préservation des ressources naturelles.

Pour les produits qui pour des raisons de sécurité, de performance ou d'intégrité de données nécessitent une connexion permanente à une pile ou à un accumulateur, il conviendra de vous rapprocher d'un service technique qualifié pour effectuer son remplacement. En rapportant votre appareil électrique en fin de vie à un point de collecte approprié vous vous assurez que la pile ou l'accumulateur incorporée sera traitée correctement. Pour tous les autres cas de figure et afin d'enlever les piles ou accumulateurs en toute sécurité de votre appareil, reportez-vous au manuel d'utilisation. Rapportez les piles ou accumulateurs usagés au point de collecte approprié pour le recyclage.

Pour toute information complémentaire au sujet du recyclage de ce produit ou des piles et accumulateurs, vous pouvez contacter votre municipalité, votre déchetterie locale ou le point de vente où vous avez acheté ce produit.

Remarque sur les DualDiscs

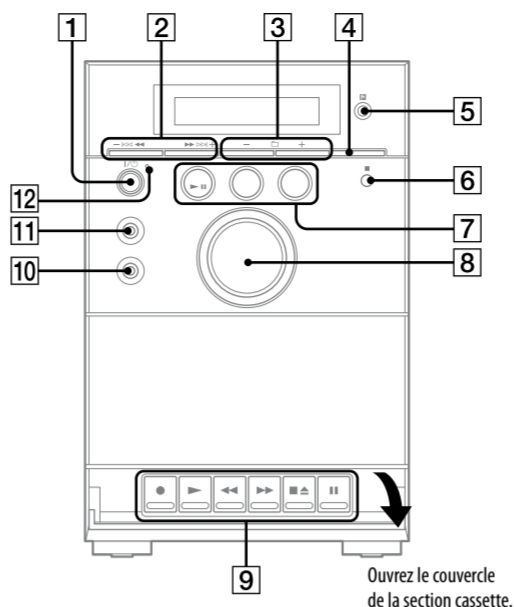
Un DualDisc est un disque double face qui comporte les données d'un DVD sur une face et des données audio numériques sur l'autre face. La face du contenu audio des DualDiscs n'étant pas conforme à la norme Compact Disc (CD), la lecture de ces disques sur cet appareil n'est pas garantie.

Disques audio encodés par des technologies de protection des droits d'auteur

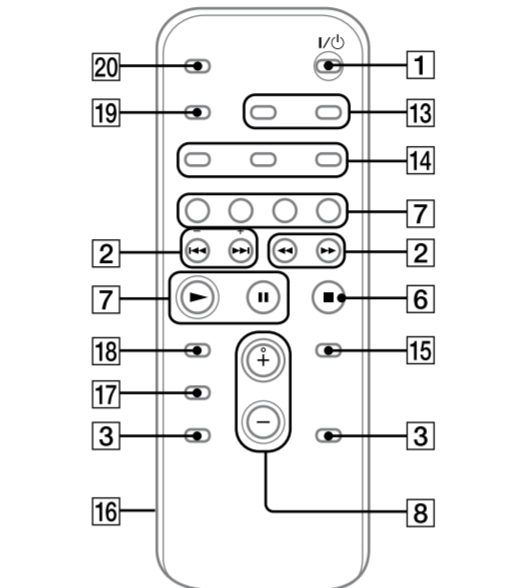
Cet appareil est conçu pour la lecture de disques conformes à la norme Compact Disc (CD). Récemment, des disques audio encodés par des technologies de protection des droits d'auteur ont été mis en vente par certaines compagnies de disques. Veuillez noter que, parmi ces disques, certains ne sont pas conformes à la norme CD et qu'il est possible qu'ils ne puissent pas être lus sur cet appareil.

Licence de la technologie de codage audio MPEG Layer-3 et des brevets obtenue de Fraunhofer IIS et Thomson.

Opérations de base



Ouvrez le couvercle de la section cassette.

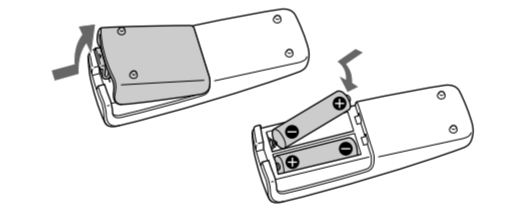


Dans ce manuel, les opérations sont principalement décrites en utilisant la télécommande. Les mêmes opérations peuvent, toutefois, être effectuées à l'aide des touches de l'appareil qui portent des noms identiques ou similaires.

Avant d'utiliser la chaîne

Pour utiliser la télécommande

Retirez le couvercle du logement des piles en le faisant glisser, puis insérez deux piles R6 (format AA) (non fournies), côté en premier, en faisant correspondre les polarités comme sur la figure ci-dessous.



Remarques sur l'utilisation de la télécommande

- Dans des conditions normales d'utilisation, les piles durent environ six mois.
- N'utilisez pas une pile usagée avec une pile neuve ou des piles de types différents.
- Si vous prévoyez que la télécommande restera longtemps inutilisée, retirez les piles pour éviter qu'elles ne coulent et ne causent des dommages ou une corrosion.

Pour régler l'horloge

Utilisez les touches de la télécommande pour régler l'horloge.

- 1 Allumez la chaîne. Appuyez sur (marche/veille) .
- 2 Passez en mode de réglage de l'horloge. Appuyez sur CLOCK/TIMER SET . Si le mode actuel apparaît, appuyez plusieurs fois sur pour sélectionner « CLOCK », puis appuyez sur ENTER .
- 3 Réglez l'heure. Appuyez plusieurs fois sur pour régler les heures, puis appuyez sur ENTER . Procédez de la même manière pour régler les minutes. Si vous débranchez le cordon d'alimentation ou si une coupure de courant se produit, vous devrez à nouveau régler l'heure.

Sélection d'une source de musique

Appuyez sur les touches suivantes (ou appuyez plusieurs fois sur FUNCTION).

Pour sélectionner	Appuyez
CD	sur CD .
Tuner	sur TUNER/BAND .
Cassette	plusieurs fois sur FUNCTION jusqu'à ce que « TAPE » apparaisse.

Élément de chaîne* (appareil raccordé à l'aide d'un cordon audio) sur AUDIO IN .

* Si l'élément de chaîne est doté de la fonction AVLS (Automatic Volume Limiter System = limitation automatique du volume sonore) ou de la fonction BASS BOOST, désactivez-la pour éviter une distorsion du son des enceintes.

Réglage du son

Pour régler le volume

Appuyez sur VOLUME +/- (ou tournez le bouton VOLUME de l'appareil) .

Pour ajouter un effet sonore

Pour	Appuyez
générer un son plus dynamique (Dynamic Sound Generator X-tra)	sur DSGX de l'appareil.
réglér l'effet sonore	sur EQ .

Lecture d'un CD/disque MP3

- 1 Passez en mode CD. Appuyez sur CD (ou plusieurs fois sur FUNCTION .
- 2 Mettez un disque en place. Appuyez sur PUSH OPEN/CLOSE de l'appareil et placez un disque dans le compartiment CD avec son étiquette vers le haut. Pour fermer le compartiment CD, appuyez sur PUSH OPEN/CLOSE de l'appareil.
- 3 Commencez la lecture. Appuyez sur (lecture) (ou sur CD/ (lecture/pause) de l'appareil) .

Pour	Appuyez
passer en pause de lecture	sur (pause) (ou sur CD/ de l'appareil) . Pour reprendre la lecture, appuyez à nouveau sur la touche.
arrêter la lecture	sur (arrêt) .
sélectionner un dossier sur un disque MP3	sur +/- (sélection de dossier) .
sélectionner une plage ou un fichier	sur (retour/avance) (de l'appareil) .
localiser un point d'une plage ou d'un fichier	continuellement sur (recul rapide/avance rapide) pendant la lecture, puis relâchez la touche au point désiré.
sélectionner la lecture répétée	plusieurs fois sur REPEAT jusqu'à ce que « REP » ou « REPI » s'affiche.

Pour	Appuyez
passer en pause de lecture	sur (pause) (ou sur CD/ de l'appareil) . Pour reprendre la lecture, appuyez à nouveau sur la touche.
arrêter la lecture	sur (arrêt) .
sélectionner un dossier sur un disque MP3	sur +/- (sélection de dossier) .
sélectionner une plage ou un fichier	sur (retour/avance) (de l'appareil) .
localiser un point d'une plage ou d'un fichier	continuellement sur (recul rapide/avance rapide) pendant la lecture, puis relâchez la touche au point désiré.
sélectionner la lecture répétée	plusieurs fois sur REPEAT jusqu'à ce que « REP » ou « REPI » s'affiche.

Pour changer de mode de lecture

Appuyez plusieurs fois sur PLAY MODE alors que le lecteur est arrêté. Vous avez le choix entre la lecture normale (« ») pour tous les fichiers MP3 du dossier sur le disque), la lecture aléatoire (« SHUF » ou « SHUF* ») et la lecture programmée (« PGM »). * Lors de la lecture d'un disque CD-DA, la fonction de lecture (SHUF) exécute la même opération que la fonction de lecture SHUF.

Remarques sur la lecture répétée

- Toutes les plages ou tous les fichiers du disque est lu en boucle jusqu'à cinq fois.
- « REPI » indique qu'une seule plage ou un seul fichier est lu en boucle jusqu'à ce que vous l'arrêtez.

Remarques sur la lecture de disques MP3

- Ne sauvegardez pas d'autres types de plages ou fichiers ou des dossiers inutiles sur un disque contenant des fichiers MP3.
- Les dossiers sans fichiers MP3 sont sautés.
- Les fichiers MP3 sont lus dans l'ordre dans lequel ils sont enregistrés sur le disque.
- La chaîne ne peut lire que des fichiers MP3 ayant l'extension de fichier « .MP3 ».
- Si certains fichiers sur le disque ont l'extension de fichier « .MP3 » sans être des fichiers MP3, l'appareil peut produire un bruit ou mal fonctionner.

- Le nombre maximum de :
 - dossiers est de 150 (dossier racine compris).
 - fichiers MP3 est de 255.
 - fichiers et de dossiers MP3 pouvant être contenus sur un disque est de 256.
 - niveaux de dossier (arborescence des fichiers) est de 8.
- La compatibilité avec tous les logiciels d'encodage/écriture, appareils enregistreurs et supports d'enregistrement MP3 n'est pas garantie. Des disques MP3 incompatibles peuvent produire du bruit ou des interruptions de son ou ne pas être lus.

Remarques sur la lecture de disques multisesion
 • Si le disque commence par une session CD-DA (ou MP3), il est reconnu comme un disque CD-DA (ou MP3) et la lecture se poursuit jusqu'à ce qu'une autre session soit rencontrée.
 • Un disque au format CD mixte est reconnu comme un disque CD-DA (audio).

Écoute de la radio

- 1 Sélectionnez « FM » ou « AM ». Appuyez plusieurs fois sur TUNER/BAND .
- 2 Sélectionnez le mode de sélection des stations. Appuyez plusieurs fois sur TUNING MODE jusqu'à ce que « AUTO » s'affiche.
- 3 Sélectionnez la station désirée. Appuyez sur +/- . Le balayage des fréquences s'arrête automatiquement lorsqu'une station est captée. Lorsque vous sélectionnez une station qui offre des services RDS, le nom de la station s'affiche.

Conseil
 Pour arrêter le balayage automatique des fréquences, appuyez sur (arrêt) .

Pour sélectionner une station faiblement captée
 Appuyez plusieurs fois sur TUNING MODE jusqu'à ce que « MANUAL » s'affiche, puis appuyez plusieurs fois sur +/- de la télécommande (ou sur TUNING +/- de l'appareil) pour sélectionner la station désirée.

Pour réduire les parasites d'une station FM stéréo faiblement captée
 Appuyez plusieurs fois sur FM MODE jusqu'à ce que « MONO » apparaisse pour désactiver la réception stéréo.

Lecture d'une cassette

Utilisez les touches de l'appareil pour lire une cassette.

- 1 Sélectionnez le mode cassette. Appuyez plusieurs fois sur FUNCTION .
- 2 Introduisez une cassette. Appuyez sur (arrêt/éjection) et insérez la cassette dans le logement de cassette. Assurez-vous que la bande ne présente pas de mou pour ne pas risquer de l'abimer ou d'endommager la platine-cassette.
- 3 Commencez la lecture. Appuyez sur (lecture) .

Pour	Appuyez
passer en pause de lecture	sur (pause) . Pour reprendre la lecture, appuyez à nouveau sur la touche.
arrêter la lecture	sur (arrêt/éjection) .
rembobiner ou faire avancer rapidement la bande*	sur (recul rapide/avance rapide) .

* Veuillez à appuyer sur (arrêt/éjection) lorsque la bande a été enroulée ou rembobinée jusqu'à la fin.

Remarque
 N'éteignez pas la chaîne pendant la lecture ou l'enregistrement.

Changement de l'affichage

Pour changer	Appuyez
informations sur l'affichage ¹⁾	plusieurs fois sur DISPLAY alors que la chaîne est allumée.
le mode d'affichage (Horloge)	sur DISPLAY alors que la chaîne est éteinte ²⁾ . L'horloge s'affiche pendant huit secondes.

¹⁾ Par exemple, vous pouvez afficher les informations d'un CD/disque MP3 telles que le nombre de plages ou de fichiers ou le nom de dossier pendant la lecture normale, ou le temps total de lecture lorsque le lecteur est arrêté.
²⁾ Le témoin STANDBY s'allume lorsque la chaîne est éteinte.

Remarques sur les informations sur l'affichage

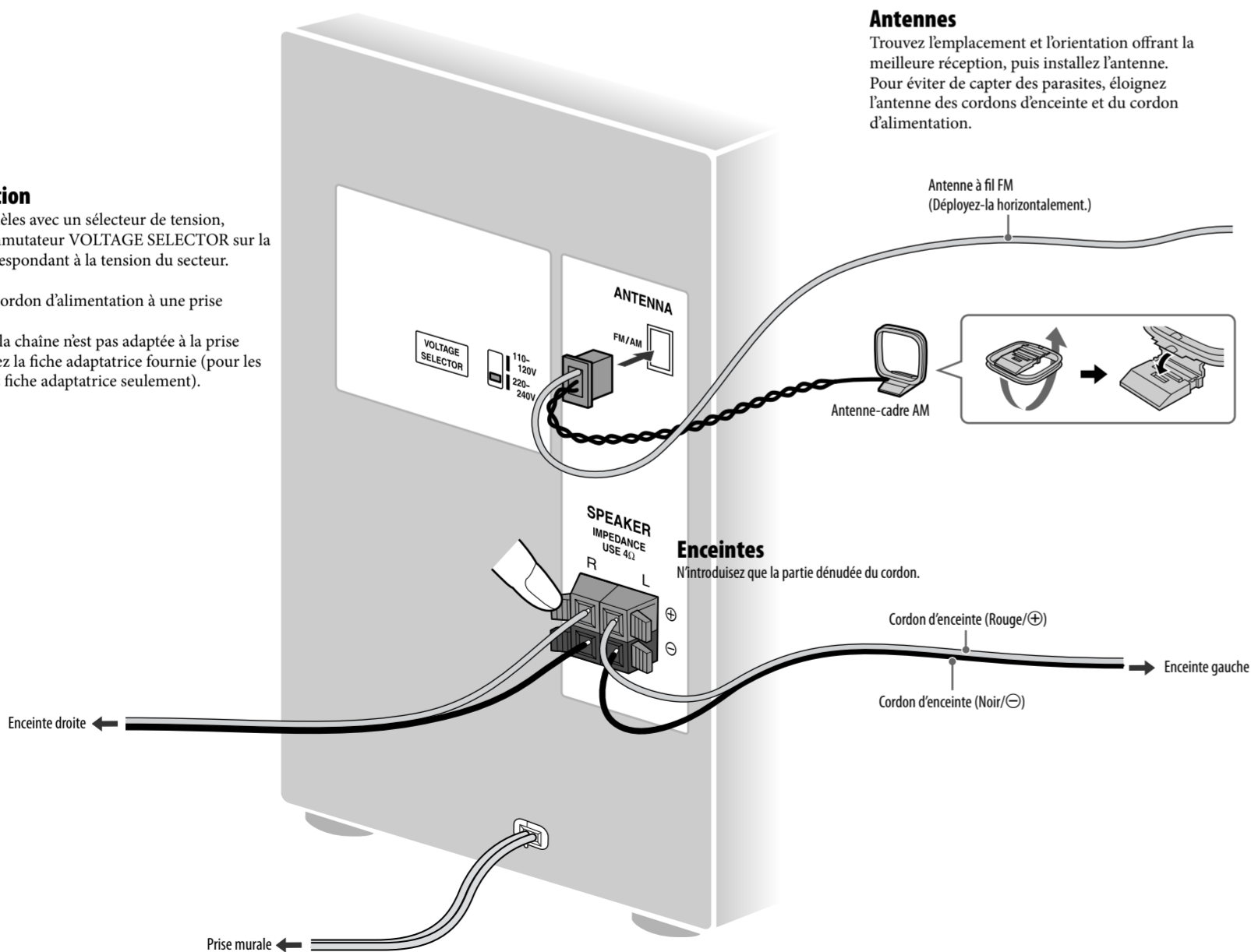
- Les informations suivantes ne sont pas affichées :
 - temps total de lecture pour un disque CD-DA dans certains modes de lecture.
 - temps total de lecture pour un disque MP3.
 - temps de lecture restant pour une plage ou un fichier MP3.
- Les informations suivantes ne sont pas affichées correctement :
 - temps de lecture écoulé d'un fichier MP3 encodé en VBR (débit binaire variable).
 - noms de dossier ou de fichier ne suivant pas la norme ISO9660 niveau 1, niveau 2 ou le format de l'extension Joliet.
- Les informations suivantes sont affichées :
 - informations d'étiquette ID3 pour les fichiers MP3 lorsque des étiquettes ID3 version 1 et version 2 sont utilisées.
 - jusqu'à 15 caractères d'informations d'étiquette ID3 utilisant des majuscules (A à Z), des chiffres (0 à 9) et des symboles (<> * +, - / \ | _).

Installation de la chaîne en sécurité

Alimentation

Pour les modèles avec un sélecteur de tension, placez le commutateur VOLTAGE SELECTOR sur la position correspondant à la tension du secteur.

Branchez le cordon d'alimentation à une prise murale. Si la fiche de la chaîne n'est pas adaptée à la prise murale, retirez la fiche adaptatrice fournie (pour les modèles avec fiche adaptatrice seulement).

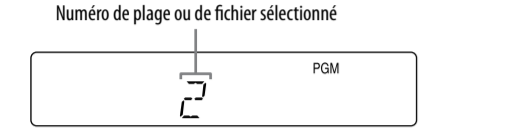


Autres opérations

Création d’un programme de lecture d’un CD (Lecture programmée)

Utilisez les touches de la télécommande pour créer votre propre programme de lecture.

- Appuyez sur CD [7] pour passer en mode CD.
- Appuyez plusieurs fois sur PLAY MODE [14] jusqu'à ce que « PGM » apparaisse alors que le lecteur est arrêté.
- Appuyez plusieurs fois sur ◀◀/▶▶ [2] jusqu'à ce que le numéro de plage désiré apparaisse. Pour programmer des fichiers MP3, appuyez plusieurs fois sur ◻ +/- [3] pour sélectionner le dossier désiré, puis sélectionnez le fichier de votre choix.



- Appuyez sur ENTER [15] pour ajouter la plage ou le fichier au programme de lecture.
 - Répétez les opérations des étapes 3 à 4 pour programmer d'autres plages ou fichiers (15 plages ou fichiers au maximum).
 - Pour écouter le programme de lecture de plages ou fichiers, appuyez sur ▶ [7].
- Le programme de lecture reste disponible tant que vous n'ouvrez pas le compartiment CD. Pour le réécouter, passez en mode CD, puis appuyez sur ▶ [7].

Pour annuler la lecture programmée, appuyez plusieurs fois sur PLAY MODE [14] jusqu'à ce que « PGM » disparaisse alors que le lecteur est arrêté.

Pour supprimer la dernière plage ou fichier du programme, appuyez sur CLEAR [18] alors que lecteur est arrêté.

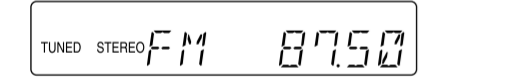
Pour afficher des informations de programme telles que le nombre total de plages du programme, appuyez plusieurs fois sur DISPLAY [19].

Préréglage des stations de radio

Vous pouvez mémoriser vos stations de radio préférées et les rappeler instantanément en sélectionnant les numéros sur lesquels vous les avez mémorisées. Utilisez les touches de la télécommande pour mémoriser des stations.

- Appuyez plusieurs fois sur TUNER/BAND [7] pour sélectionner « FM » ou « AM ».
- Appuyez plusieurs fois sur TUNING MODE [14] jusqu'à ce que « AUTO » (ou « MANUAL » si la station est faiblement captée) apparaisse.
- Appuyez sur +/- [2] pour sélectionner la station désirée.

Le balayage des fréquences s'arrête automatiquement lorsqu'une station est captée, puis « TUNED » et « STEREO » (pour une émission stéréo) apparaissent.



Si « TUNED » n'apparaît pas et si le balayage des fréquences ne s'arrête pas, appuyez sur TUNING MODE [14] jusqu'à ce que « MANUAL » apparaisse, puis appuyez plusieurs fois sur +/- [2] pour sélectionner la station désirée.

- Appuyez sur TUNER MEMORY [14].
- | | |
|-------------------------------------|--|
| <p>Numéro de station pré-réglée</p> | |
|-------------------------------------|--|

- Appuyez plusieurs fois sur +/- [2] pour sélectionner le numéro de station pré-réglée désiré. Si une autre station est déjà attribuée au numéro de station pré-réglée sélectionné, elle est remplacée par la nouvelle station.
- Appuyez sur ENTER [15].
- Pour mémoriser d'autres stations, répétez les opérations des étapes 1 à 6. Vous pouvez pré-régler jusqu'à 20 stations FM et 10 stations AM. Les stations pré-réglées restent mémorisées pendant une demi-journée environ même si vous débranchez le cordon d'alimentation ou s'il y a une coupure de courant.
- Pour rappeler une station de radio **pré-réglée**, appuyez plusieurs fois sur TUNING MODE [14] jusqu'à ce que « PRESET » apparaisse, puis appuyez plusieurs fois sur +/- [2] pour sélectionner le numéro de station pré-réglée désiré.

Pour changer l'intervalle d'accord AM qui a été pré-réglé en usine à 9 kHz (ou à 10 kHz pour certaines zones ; cette fonction n'est pas disponible sur le modèle européen et russe), sélectionnez une station AM quelconque et éteignez la chaîne. Appuyez sur DISPLAY [19] pour afficher l'horloge, puis tout en maintenant la touche TUNING + [2] de l'appareil enfoncée, appuyez sur I/⌂ [1] de l'appareil. Toutes les stations AM pré-réglées sont alors effacées. Pour rétablir l'intervalle à la valeur d'usine, répétez les opérations ci-dessus.

Enregistrement sur une cassette

N'utilisez qu'une cassette TYPE I (normal).

Vous pouvez n'enregistrer que certains passages d'une source de son (y compris un élément de chaîne audio raccordé).

Utilisez les touches de l'appareil pour commander lenregistrement sur la cassette.

- Insérez une cassette enregistrable dans le logement de cassette avec la face sur laquelle vous désirez enregistrer tournée vers l'avant.
- Préparez la source à enregistrer. Sélectionnez la source que vous désirez enregistrer. Mettez le disque à enregistrer en place. Pour enregistrer un dossier d'un disque MP3, appuyez plusieurs fois sur PLAY MODE [14] de la télécommande pour sélectionner « ◻ », puis appuyez plusieurs fois sur ◻ +/- [3] pour sélectionner le dossier désiré. Pour n'enregistrer que certaines plages d'un CD ou certains fichiers MP3 dans l'ordre de votre choix, effectuez les opérations des étapes 2 à 5 de « Création d'un programme de lecture d'un CD ».
- Commencez l'enregistrement. Appuyez sur ● (enregistrement) [9], puis commencez la lecture de la source que vous désirez enregistrer. La lecture du CD commence automatiquement. Si vous entendez des parasites lors d'un enregistrement depuis le tuner, repositionnez l'antenne appropriée pour les réduire. Pendant lenregistrement, vous ne pouvez pas écouter une autre source.

Pour arrêter lenregistrement, appuyez sur ■▲ [9].

Conseil
Pour empêcher que des bruits parasites ne soient enregistrés lorsque vous arrêtez lenregistrement, nous vous recommandons d'appuyer d'abord sur ■ [9], puis sur ■▲ [9].

Utilisation des minuteries

Cette chaîne est dotée de deux fonctions de minuterie. Si vous utilisez les deux minuteries en même temps, la minuterie d'arrêt a la priorité.

Utilisez les touches de la télécommande pour utiliser les fonctions de minuterie.

Minuterie d'arrêt :

Cette fonction vous permet de vous endormir en musique. Elle peut être utilisée même si l'horloge n'a pas été réglée. Appuyez plusieurs fois sur SLEEP [20]. Si vous sélectionnez « AUTO », la chaîne s'éteint automatiquement lorsque le disque ou la cassette actuel s'arrête ou après 100 minutes. Si la platine-cassette est encore en cours de lecture ou d'enregistrement à l'heure sélectionnée, la chaîne s'éteint lorsque la platine-cassette s'arrête.

Minuterie de lecture :

Cette fonction vous permet d'être réveillé au son d'un CD ou du tuner à l'heure programmée.

Assurez-vous que l'horloge a été réglée.

- Préparez la source de son. Préparez la source de son, puis appuyez sur VOLUME +/- [8] pour régler le volume du son. Pour commencer à partir d'une plage d'un CD ou d'un fichier MP3, créez votre propre programme de lecture de CD.
- Appuyez sur CLOCK/TIMER SET [13].
- Appuyez plusieurs fois sur ◀◀/▶▶ [2] pour sélectionner « PLAY SET », puis appuyez sur ENTER [15]. « ON TIME » s'affiche et l'indication des heures clignote.

- Programmez l'heure de début de lecture. Appuyez plusieurs fois sur ◀◀/▶▶ [2] pour régler les heures, puis appuyez sur ENTER [15]. L'indication des minutes clignote. Procédez de la même manière pour régler les minutes.
- Programmez l'heure de fin de lecture en procédant comme à l'étape 4.
- Sélectionnez la source de son. Appuyez plusieurs fois sur ◀◀/▶▶ [2] jusqu'à ce que la source de son désirée apparaisse, puis appuyez sur ENTER [15]. L'affichage indique la programmation de la minuterie.
- Appuyez sur I/⌂ [1] pour éteindre la chaîne. La chaîne s'allume 15 secondes avant l'heure programmée. Si la chaîne est allumée à l'heure programmée, la fonction de minuterie de lecture ne sera pas activée.

Pour activer ou révérifier la minuterie, appuyez sur CLOCK/TIMER SELECT [13], appuyez plusieurs fois sur ◀◀/▶▶ [2] jusqu'à ce que « PLAY SEL » apparaisse, puis appuyez sur ENTER [15].

Pour désactiver une minuterie, répétez la procédure ci-dessus jusqu'à ce que « OFF » apparaisse, puis appuyez sur ENTER [15].

Pour modifier la programmation, recommencez depuis l'étape 1.

Conseil
La programmation de la minuterie de lecture reste mémorisée tant que vous ne l'annulez pas manuellement.

Dépannage

1 Assurez-vous que le cordon d'alimentation et les cordons d'enceinte sont correctement et fermement branchés.

2 Recherchez votre problème sur la liste des contrôles ci-dessous et appliquez le remède indiqué.

• Si le problème persiste, adressez-vous au revendeur Sony le plus proche.

<p>Si le témoin STANDBY digne</p> <p>Débranchez immédiatement le cordon d'alimentation et vérifiez le point suivant :</p> <ul style="list-style-type: none">• Si votre chaîne comporte un sélecteur de tension, celui-ci se trouve-t-il sur la tension correcte ? Lorsque le témoin STANDBY [12] cesse de clignoter, rebranchez le cordon d'alimentation et allumez la chaîne. Si le problème persiste, adressez-vous au revendeur Sony le plus proche.
--

Généralités

La chaîne s'éteint brusquement pendant le fonctionnement.

- Les cordons d'enceinte + et − ne sont-ils pas court-circuités ?
- Assurez-vous que les cordons d'enceinte sont correctement branchés.

Il n'y a pas de son.

- Les cordons d'enceinte + et − ne sont-ils pas court-circuités ?
- N'utilisez que les enceintes fournies.
- N'obstruez pas les orifices d'aération.

Vous n'entendez le son que d'un seul canal ou les niveaux du son droit et gauche sont déséquilibrés.

- Placez les enceintes aussi symétriquement que possible.
- N'utilisez que les enceintes fournies.

Ronflement ou parasites importants.

- Éloignez la chaîne des sources de parasites.
- Branchez la chaîne à une autre prise murale.
- Installez un filtre de déparasitage (disponible séparément) sur le cordon d'alimentation.

La télécommande ne fonctionne pas.

- Enlevez tout obstacle entre la télécommande et le capteur de télécommande [5] sur l'appareil et éloignez l'appareil de lampes fluorescentes.
- Dirigez la télécommande vers le capteur de la chaîne.
- Rapprochez la télécommande de la chaîne.

Lecteur CD/MP3

Le son sautille ou le disque n'est pas lu.

- Essayez le disque, puis remettez-le en place.
- Placez la chaîne dans un endroit sans vibrations (sur un support stable, par exemple).
- Éloignez les enceintes de la chaîne ou placez-les sur des supports séparés. À fort volume, il se peut que les vibrations des enceintes provoquent un sauttillement du son.

La lecture ne commence pas à la première plage.

- Revenez à la lecture normale en appuyant plusieurs fois sur PLAY MODE [14] jusqu'à ce que les indicateurs « PGM » et « SHUF » disparaissent tous deux.

La lecture met plus de temps à commencer que d'habitude.

- Les disques suivants demandent un temps plus long pour le démarrage de la lecture :
 - disques avec une arborescence complexe.
 - disques enregistrés en mode multisession.
 - disques non finalisés (disques sur lesquels des données peuvent être ajoutées).
 - disques avec de nombreux dossiers.

Tuner

Ronflement ou parasites importants ou stations ne pouvant pas être captées. (« TUNED » ou « STEREO » clignote sur l'affichage.)

- Raccordez correctement l'antenne.
- Trouvez l'emplacement et l'orientation offrant la meilleure réception, puis réinstallez l'antenne.
- Pour éviter de capter des parasites, éloignez l'antenne des cordons d'enceinte et du cordon d'alimentation.
- Éteignez l'équipement électrique à proximité.

Plusieurs stations de radio sont entendues simultanément.

- Trouvez l'emplacement et l'orientation offrant la meilleure réception, puis réinstallez l'antenne.
- Attachez ensemble les câbles d'antenne à l'aide de pince-câbles en vente dans le commerce, par exemple, et ajustez la longueur des câbles.

Platine-cassette

Plourage ou scintillement excessif ou pertes de son.

- Nettoyez les cabestans, les galets presseurs et les têtes. Pour plus d'informations, voir « Précautions ».

Pour réinitialiser la chaîne aux réglages d'usine

Si la chaîne ne fonctionne toujours pas correctement, réinitialisez-la aux réglages d'usine. Utilisez les touches de l'appareil pour réinitialiser la chaîne aux réglages d'usine.

1 Débranchez et rebranchez le cordon d'alimentation, puis allumez la chaîne.

2 Appuyez en même temps sur ■ [6], ◀◀ [2] et I/⌂ [1].

Tous les réglages effectués par l'utilisateur tels que stations de radio préréglées, minuteries et horloge sont effacés.

Messages

COMPLETE : L'opération de mémorisation de station s'est terminée normalement.

FULL : Vous avez essayé de programmer plus de 15 plages (étapes).

NO DISC : Il n'y a pas de disque dans le lecteur ou le disque ne peut pas être lu.

NO STEP : Toutes les plages programmées ont été effacées.

NOT USED : Vous avez appuyé sur une touche non valide.

OVER : Vous avez atteint la fin du disque en appuyant sur ▶▶ [2] pendant la lecture ou en pause.

PUSH SELECT : Vous avez essayé de régler l'horloge ou une minuterie pendant une opération programmée.

PUSH STOP : Vous avez appuyé sur PLAY MODE [14] pendant la lecture.

READING : La chaîne lit actuellement les informations du disque. Certaines touches ne sont pas disponibles.

SET CLOCK : Vous avez essayé de sélectionner la minuterie alors que l'horloge n'était pas réglée.

SET TIMER : Vous avez essayé de sélectionner la minuterie alors que la minuterie de lecture n'était pas programmée.

TIME NG : L'heure de début de lecture et l'heure de fin de lecture programmées sont les mêmes sur la minuterie de lecture.

Exemples d'affichage	
Affichage	Indique
2	2 (deux)
5	5 (cinq)
6	6 (six)
8	8 (huit)
0	0 (zéro)
A	A
B	B
D	D
G	G
H	H
K	K
M	M
O	O
Q	Q
R	R
S	S
Z	Z
,	,
@	@

Précautions

Disques POUVANT être lus sur cette chaîne

- CD audio
- CD-R/CD-RW (données audio/fichiers MP3)

Disques NE POUVANT PAS être lus sur cette chaîne

- CD-ROM
- CD-R/CD-RW autres que ceux enregistrés en format CD audio ou en format MP3 conforme à la norme ISO9660 niveau 1/niveau 2, Joliet
- CD-R/CD-RW enregistrés en multisession n'ayant pas été finalisés en « clôturant la session »
- CD-R/CD-RW dont la qualité d'enregistrement est mauvaise, CD-R/CD-RW rayés ou sales ou CD-R/CD-RW enregistrés sur un appareil enregistreur incompatible
- CD-R/CD-RW n'ayant pas été correctement finalisés
- Disques contenant des fichiers autres qu'au format MPEG 1 Audio Layer-3 (MP3)
- Disques de forme non-standard (en forme de cœur, d'étoile ou carrés, par exemple)
- Certains disques avec du ruban adhésif, du papier ou un autocollant
- Certains disques de location ou d'occasion avec de la colle qui dépasse d'un autocollant
- Certains disques dont l'étiquette a été imprimée avec une encre collante au toucher

Remarques sur les disques

- Avant la lecture, essayez le disque du centre vers le bord avec un tissu de nettoyage.

- Ne nettoyez pas les disques avec des solvants tels que benzine, diluants ou avec des produits de nettoyage ou aérosols antistatiques du commerce destinés aux disques vinyle.

- N'exposez pas les disques aux rayons directs du soleil ou à des sources de chaleur telles que bouches d'air chaud et ne les laissez pas dans une voiture en plein soleil.

Sécurité

- L'appareil n'est pas déconnecté du secteur tant qu'il est branché à la prise secteur, même si l'appareil lui-même a été éteint.
- Débranchez complètement le cordon d'alimentation de la prise murale si vous prévoyez que la chaîne restera longtemps inutilisée. Lorsque vous débranchez la chaîne, tenez toujours le cordon d'alimentation par la fiche. Ne tirez jamais directement sur le cordon.
- Si un objet ou du liquide pénètre dans la chaîne, débranchez-la et faites-la contrôler par un technicien qualifié avant de la réutiliser.

- Le cordon d'alimentation secteur ne doit être remplacé que par une installation de service après-vente qualifiée.

Lieu d'installation

- Ne placez pas la chaîne en position inclinée ou dans un endroit extrêmement chaud, froid, poussiéreux, sale ou humide, insuffisamment aéré, soumis à des vibrations, aux rayons directs du soleil ou à une lumière intense.
- Soyez attentif lorsque vous placez la chaîne ou les enceintes sur des surfaces spécialement traitées (avec de la cire, huile, produit à polir, etc.) car cela peut tacher ou décolorer leur surface.
- Si vous déplacez directement la chaîne d'un endroit froid à un endroit chaud ou si vous la placez dans une pièce très humide, de l'humidité peut se condenser sur la lentille à l'intérieur du lecteur CD et provoquer un dysfonctionnement. Retirez alors le disque et laissez la chaîne allumée pendant une heure environ pour permettre à l'humidité de sévaporer.

Accumulation de chaleur

- Il est normal que la chaîne chauffe pendant le fonctionnement et il n'y a pas lieu de s'en inquiéter.
- Ne touchez pas le boîtier si vous avez utilisé continuellement la chaîne avec un volume sonore élevé car il se peut qu'il soit chaud.
- N'obstruez pas les orifices d'aération.

Enceintes

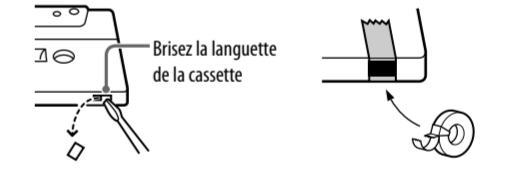
Ces enceintes ne sont pas magnétiquement blindées et peuvent causer une distorsion de l'image sur un téléviseur à proximité. Dans un tel cas, éteignez le téléviseur, attendez 15 à 30 minutes, puis rallumez-le. Si vous ne constatez pas d'amélioration, éloignez davantage les enceintes du téléviseur.

Nettoyage du boîtier

Nettoyez cette chaîne avec un chiffon doux légèrement imbibé d'une solution détergente douce. N'utilisez pas de tampons abrasifs, de poudre à récurer ou des solvants tels que diluants, benzine ou alcool.

Pour empêcher un enregistrement accidentel sur une cassette

Brisez la languette de protection contre l'enregistrement sur la face A ou la face B de la cassette comme sur la figure.



Pour enregistrer à nouveau sur la cassette, recouvrez l'orifice où se trouvait la languette avec du ruban adhésif.

Cassettes de plus de 90 minutes

Il est déconseillé d'utiliser des cassettes de plus de 90 minutes sauf pour des enregistrements ou lectures longs et continus.

Nettoyage des têtes

Utilisez une cassette de nettoyage à sec ou humide (disponible séparément) toutes les 10 heures d'utilisation, avant d'effectuer un enregistrement important ou après avoir écouté une vieille cassette. Si vous ne nettoyez pas les têtes, la qualité sonore peut se dégrader et la chaîne risque de ne plus pouvoir enregistrer ou lire des cassettes. Pour plus d'informations, consultez le mode d'emploi de la cassette de nettoyage.

Spécifications

<p>Ensemble principal</p> <p>Section amplificateur</p> <p>Modèles européen et russe :</p> <ul style="list-style-type: none">• Puissance de sortie DIN (nominale) : 4 + 4 W (4 ohms à 1 kHz, DIN) • Puissance de sortie efficace en continu (référence) : 5 + 5 W (4 ohms à 1 kHz, 10 % DHT) • Puissance de sortie musicale (référence) : 7 + 7 W <p>Autres modèles :</p> <ul style="list-style-type: none">• Puissance de sortie DIN (nominale) : 4 + 4 W (4 ohms à 1 kHz, DIN) • Puissance de sortie efficace en continu (référence) : 5 + 5 W (4 ohms à 1 kHz, 10 % DHT) <p>Entrées</p> <p>AUDIO IN (minijack stéréo) : Sensibilité 800 mV, impédance 47 kilohms</p> <p>Sorties</p> <p>PHONES (minijack stéréo) : Accepte un casque avec une impédance de 8 ohms ou plus</p> <p>SPEAKER : Accepte une impédance de 4 ohms</p>
--

<p>Section lecteur CD</p> <p>Système : Système audionumérique Compact Disc</p> <p>Propriétés des diodes laser</p> <p>Durée d'émission : continue</p> <p>Sortie du laser[*]: Moins de 44,6 µW</p> <p>[*] Cette sortie est la valeur mesurée à une distance de 200 mm de la surface de l'objectif sur le bloc capteur optique avec une ouverture de 7 mm.</p> <p>Réponse en fréquence : 20 Hz — 20 kHz</p> <p>Rapport signal/bruit : Supérieur à 90 dB</p> <p>Plage dynamique : Supérieure à 90 dB</p>
--

Section platine-cassette

Système d'enregistrement : 4 pistes, 2 canaux, stéréo

<p>Section tuner</p> <p>Tuner FM stéréo, superhétérodyne FM/AM</p> <p>Antenne : Antenne à fil FM</p> <p>Antenne-cadre AM</p> <p>Section tuner FM :</p> <p>Plage d'accord</p> <p>Modèles canadien et latino-américain : 530 — 1 710 kHz (avec intervalle d'accord de 10 kHz)</p> <p>Modèle européen et russe : 531 — 1 710 kHz (avec intervalle d'accord de 9 kHz)</p> <p>Modèles européen et russe : 531 — 1 602 kHz (avec intervalle d'accord de 9 kHz)</p> <p>Modèle australien : 531 — 1 710 kHz (avec interval</p>
