



キャリングケース Hard Carrying Case

取扱説明書

Operation Manual

Mode d'emploi

Gebrauchsanweisung

Manual de instrucciones

Gebruiksaanwijzing

LCH-VX2000

Sony Corporation © 2000 Printed in Japan

このマークは、ソニーのビデオ機器関連商品の純正マークです。ソニーのビデオ機器をお求めの際は、同じマークもしくはソニーのロゴマークがついているビデオ関連商品をお勧めします。

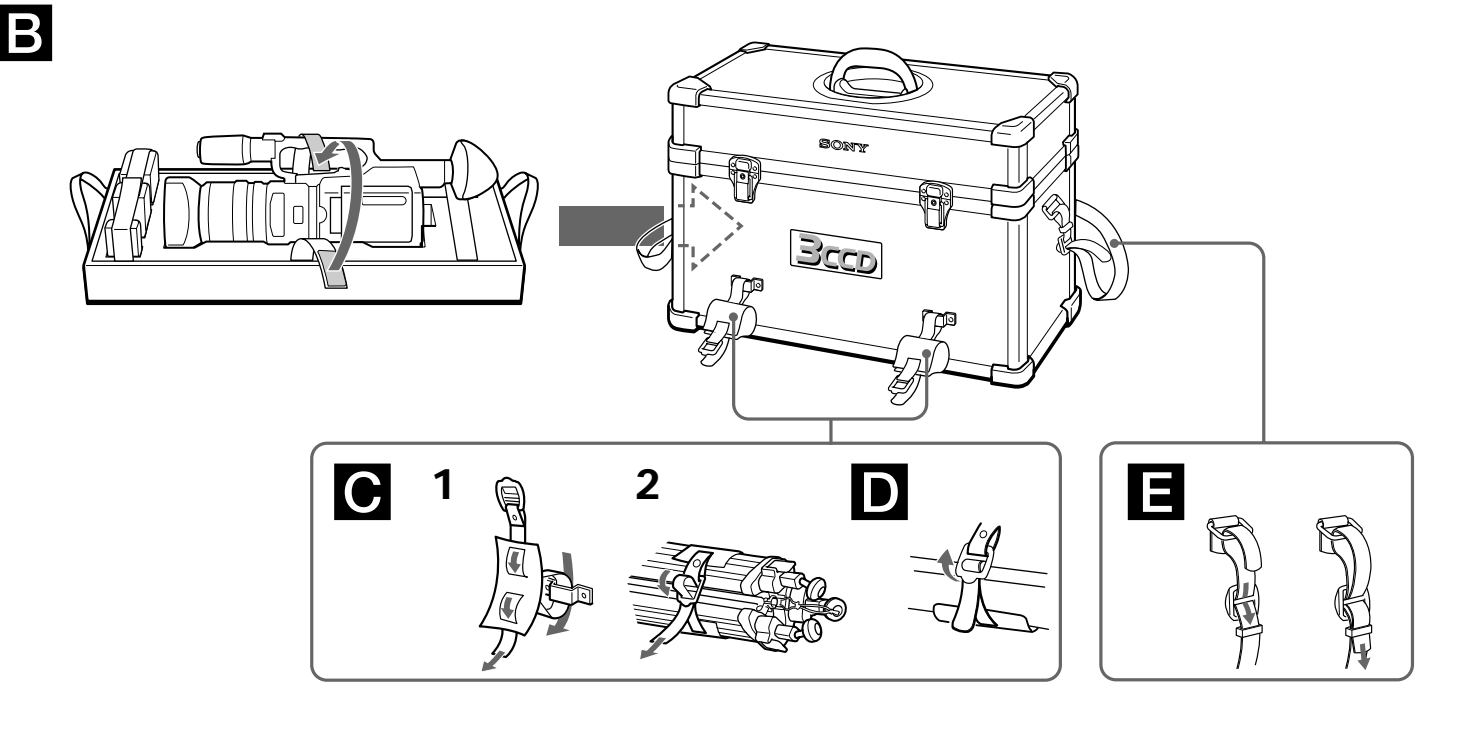
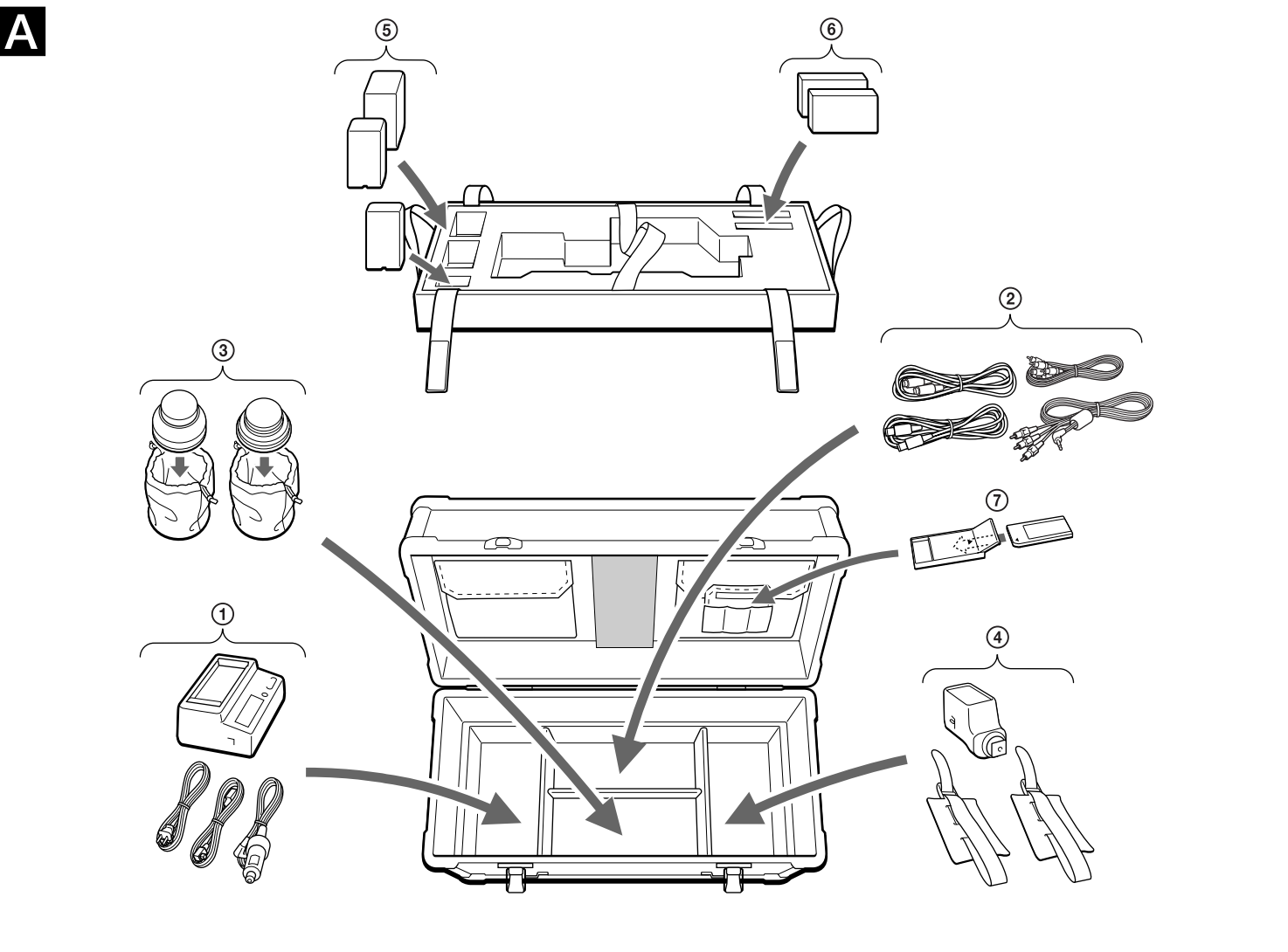
This mark indicates that this product is a genuine accessory for Sony video products. When purchasing Sony video products, Sony recommends that you purchase accessories with this "GENUINE VIDEO ACCESSORIES" mark.

Ce label indique qu'il s'agit d'un accessoire authentique pour produits vidéo Sony. Lorsque vous achetez des produits vidéo Sony, nous vous recommandons d'acheter des accessoires munis de ce label "GENUINE VIDEO ACCESSORIES".

Diese Markierung gibt an, daß es sich bei diesem Produkt um ein spezielles Zubehör für Sony Videogeräte handelt. Wenn Sie ein Sony Videogerät besitzen, sollten Sie darauf achten, daß das Zubehör mit „GENUINE VIDEO ACCESSORIES“ gekennzeichnet ist.

Esta marca indica que este producto es un accesorio genuino para productos de video Sony. Cuando adquiere productos de video Sony, Sony recomienda que adquiera los que lleven la marca "GENUINE VIDEO ACCESSORIES".

Dit beeldmerk geeft aan dat dit produkt een originele accessoire is, bestemd voor gebruik met Sony video-apparaat. Het is aanbevolen voor Sony video-apparaat uitsluitend de originele accessoiren aan te schaffen, die zijn voorzien van ditzelfde "GENUINE VIDEO ACCESSORIES" beeldmerk.



ソニー株式会社 〒141-0001 東京都品川区区北品川 6-7-35

お問い合わせはお客様ご相談センターへ

- ナビダイヤル.....0570-00-3311 受付時間：月～金 9:00～20:00
- (全国どこからでも市内通話料金でご利用いただけます)
- 携帯電話・PHSでのご利用は.....03-5448-3311 土・日・祝日 9:00～17:00
- Fax0466-31-2595

Sony online <http://www.world.sony.com/>

「Sony online」は、インターネット上のソニーのエレクトロニクスとエンターテインメントのホームページです。

この説明書は再生紙を使用しています。

日本語

お買いあげいただき、ありがとうございます。
LCH-VX2000はビデオカメラレコーダーDCR-VX2000またはDSR-PD150、および周辺アクセサリを収納できるハードキャリングケースです。

使いかた

- A** アクセサリーなどの入れかた(参考例)
- ① ACアダプター/チャージャー (AC-VQ850)
 - ② 接続ケーブル・コード類
 - ③ コンバージョンレンズ
 - ④ ビデオライト、三脚取り付け用ベルト
 - ⑤ リチャージابلバッテリーパック*
 - ⑥ ミニDVカセット*
 - ⑦ メモリースティック**
- *持ち運びの際、転がってビデオカメラ本体を傷つけないよう、上段の周辺アクセサリはベルトでしっかり固定してください。
- **メモリースティックは、付属のケースに入れてから収納してください。
- B** ビデオカメラの入れかた
中板のクッションにビデオカメラの底部を合わせて入れます。
持ち運びの際、ビデオカメラ本体をベルトでしっかり固定してください。
- C** 三脚の取り付けかた
1 三脚取り付け金具に、付属の三脚取り付け用ベルトを通す。
2 三脚をベルトでしっかり固定する。
- D** 三脚のはずしかた
- E** ショルダールベルトの取り付けかた

ご注意
ビデオカメラレコーダーをケースに収納する際は、あらかじめビューファインダーを通常的位置に戻しておいてください。
直射日光の当たった場所や、閉め切った自動車内、熱器具などの近くに放置しないでください。ケースが変形、変色したり、収納しているビデオカメラなどが故障したりする原因となります。
汚れ、ほこりなどは乾いたやわらかい布でふきとってください。シンナーやベンジンなどは使用しないでください。
付属のステッカー(3CCD)はお好みに応じてお使いください。図Bの貼り付け位置は一例です。

仕様および外観は、改良のため予告なく変更することがありますが、ご了承ください。

English

The LCH-VX2000 carrying case is designed to hold the DCR-VX2000 or DSR-PD150 video camera recorder and its accessories.

Using the carrying case

- A** Using the compartments for accessories (example)
- ① AC adaptor / charger (AC-VQ850)
 - ② Connecting cords / cables
 - ③ Conversion lenses
 - ④ Battery video light, tripod attachment straps
 - ⑤ Rechargeable battery packs*
 - ⑥ Mini DV cassettes*
 - ⑦ Memory Stick**
- * Be sure to secure the accessories on the upper tray with the belts not to damage the video camera recorder resulting from the accessories moving in the case.
**Be sure to keep the Memory Stick in its supplied case when not in use.
- B** Placing the video camera recorder
Position the recorder as illustrated with the bottom of the recorder aligned with the cushion sheet of the divider.
Be sure to secure the video camera recorder with the belt.
- C** Attaching the tripod
1 Pass the supplied tripod attachment straps through the tripod attachment brackets.
2 Hold the tripod and pull the strap to fasten.
- D** Removing the tripod
- E** Attaching the supplied shoulder strap

Notes
• After using the video camera recorder with the viewfinder upright for low-angle shooting, etc., be sure to adjust the viewfinder back to its normal position before storing the recorder in the case.
• Do not leave the case in a place subject to direct sunlight or excessive high temperatures such as in a car with the windows closed on a sunny day, or near heat sources such as radiators or air ducts.
• Clean the case with a soft dry cloth. Do not use any type of solvent such as thinner or benzine.
• Use the supplied "3CCD" sticker if you like. Fig. B gives an example of positioning the sticker.

Français

Le LCH-VX2000 est une mallette conçue pour le camscope DCR-VX2000 ou DCR-PD150 et ses accessoires.

Utilisation de la mallette

- A** Utilisation des compartiments pour les accessoires (exemple)
- ① Adaptateur secteur / chargeur (AC-VA850)
 - ② Cordons / câbles de liaison
 - ③ Convertisseurs
 - ④ Torche vidéo à batterie, lanières de fixation de pied photographique
 - ⑤ Batteries rechargeables*
 - ⑥ Minicassettes DV*
 - ⑦ Memory Stick**
- * Veillez à bien immobiliser les accessoires sur le plateau supérieur avec les courroies pour que le camscope ne soit pas endommagé par le mouvement des accessoires.
**Rangez bien le "Memory Stick" dans l'étui fourni lorsque vous ne l'utilisez pas.
- B** Rangement du camscope
Posez le camscope comme indiqué sur l'illustration en alignant le bas du camscope contre la feuille rembourrée de la séparation. Attachez bien le camscope avec la courroie.
- C** Fixation du pied photographique
1 Passer les lanières de fixation de pied fournies dans les crochets de fixation de pied.
2 Tenez le pied et tirez sur les lanières pour les serrer.
- D** Retrait du pied
- E** Fixation de la bandoulière fournie

Remarques
• Après avoir utilisé le camscope avec le viseur tiré vers le haut pour une prise de vues en position basse, etc. n'oubliez pas de remettre le viseur en position normale avant de ranger le camscope dans le sac.
• Ne laissez pas la mallette à un endroit exposé à la lumière directe du soleil ou à des températures excessivement hautes, comme dans une voiture toutes fenêtres closes en été, ou près d'une source de chaleur, comme un radiateur ou une bouche d'air chaud.
• Nettoyez la mallette avec un chiffon sec et doux. Ne pas utiliser de solvant, comme les diluants ou la benzine.
• Utilisez l'étiquette "3CCD" fournie, si nécessaire. L'étiquette doit être collée comme indiquée sur la Fig. B.

La conception et les spécifications peuvent être modifiées sans préavis.

Deutsch

Die LCH-VX2000-Tragetasche ist dazu entworfen, die Videokamera DCR-VX2000 oder DSR-PD150 mit Zubehör aufzunehmen.

Verwendung der Tragetasche

- A** Verwendung der Fächer für Zubehöriteile (Beispiel)
- ① Netzteil/Ladegerät (AC-VQ850)
 - ② Verbindungsschnüre/Kabel
 - ③ Vorsatzlinsen
 - ④ Batterievideoleuchte, Stativbringungsriemen
 - ⑤ Akkus*
 - ⑥ Mini-DV-Cassetten**
 - ⑦ Memory Stick**
- * Stellen Sie sicher, daß die Zubehöriteile im oberen Fach mit den Riemen befestigt werden, so daß der Camcorder nicht durch in die Tasche fallende Zubehöriteile beschädigt werden kann.
**Immer den Memory Stick in seiner mitgelieferten Hülle lassen, wenn er nicht verwendet wird.
- B** Einsetzen des Camcorders
Setzen Sie den Camcorder so ein, daß die Unterseite des Recorders mit dem Polsterteil des Trennstücks ausgerichtet ist. Stellen Sie sicher, daß der Camcorder mit dem Riemen befestigt wird.
- C** Anbringen des Stativs
1 Führen Sie die mitgelieferten Stativ-Anbringungsriemen durch die Stativ-Befestigungsbügel.
2 Halten Sie das Stativ und ziehen Sie zum Befestigen am Riemen.
- D** Entfernen des Riemens
- E** Anbringen des mitgelieferten Schultergurts

Hinweise
• Nach der Verwendung des Camcorders mit hochgestelltem Sucher für Aufnahme z.B. in Froshperspektive immer den Sucher zurück in Normalposition stellen, bevor der Camcorder wieder in seine Tasche gesetzt wird.
• Lassen Sie nicht die Tasche an Orten im direkten Sonnenlicht oder mit sehr hohen Temperaturen liegen, wie in einem Fahrzeug mit geschlossenen Fenstern an einem sonnigen Tag oder in der Nähe von Wärmequellen wie Heizkörpern oder Warmluftschächten.
• Verwenden Sie zur Reinigung der Tasche einen weichen trockenen Lappen. Verwenden Sie keine flüchtigen organischen Lösungsmittel wie Terpentin oder Benzol.
• Wenn gewünscht, kann der mitgelieferte "3CCD" Aufkleber verwendet werden. Abb. B zeigt ein Beispiel, wo der Aufkleber angebracht werden kann.

Español

El estuche de transporte LCH-VX2000 ha sido diseñado para las videocámaras DCR-VX2000 y DSR-PD150 y sus accesorios.

Utilización del estuche de transporte

- A** Utilización de los compartimentos para accesorios (ejemplo)
- ① Adaptador/cargador de CA (AC-VQ850)
 - ② Cables conectores
 - ③ Objetivos convertidores
 - ④ Lámpara para video con batería y correas de sujeción para trípode
 - ⑤ Baterías*
 - ⑥ Videocasetes mini DV*
 - ⑦ Memory Stick**
- * Asegure los accesorios de la bandeja superior con las correas, porque si se moviesen podrían dañar la videocámara.
**Cuando no vaya a utilizar el "Memory Stick", guárdelo en la caja suministrada con el mismo.
- B** Colocación de la videocámara
Coloque la videocámara como se muestra en la ilustración con la parte inferior de la misma almeada con la lámina amortiguadora del separador. Asegure la videocámara con la correa.
- C** Fijación del trípode
1 Pase las correas de fijación del trípode suministradas a través de las abrazaderas de fijación.
2 Sujete el trípode y tire de las correas para fijarlo.
- D** Extracción del trípode
- E** Fijación de la bandolera suministrada

Notas
• Después de haber utilizado la videocámara con el visor levantado para videofilm con ángulo bajo, etc., cerciése de devolver el visor a su posición normal antes de guardar la videocámara en su caja.
• No deje el estuche en un lugar expuesto a la luz solar directa ni a temperaturas excesivamente altas, como en el interior de un automóvil con las ventanillas cerradas en un día soleado, ni cerca de fuentes térmicas, como radiadores o conductos de aire acondicionado.
• Limpie el estuche con un paño suave y seco. No utilice ningún tipo de disolventes como diluidor de pintura ni bencina.
• Si lo desea, utilice la pegatina "3CCD" suministrada. En la Fig. B se ofrece un ejemplo de ubicación de la pegatina.

Nederlands

De LCH-VX2000 draagkoffer is bestemd om de DCR-VX2000 of DSR-PD150 videocamera/recorder met toebehoren in op te bergen.

Gebruik van de draagkoffer

- A** Gebruik van de vakken voor toebehoren (voorbeeld)
- ① Netspanningsadapter/batterijlader (AC-VQ850)
 - ② Aansluitnoeren/kabels
 - ③ Voorzetlenzen
 - ④ Batterij-videolamp, statiefbevestigingsriemen
 - ⑤ Oplaadbare batterijpakken*
 - ⑥ Minicassettes DV*
 - ⑦ Memory Stick**
- * Maak de accessoires op de bovenplaat stevig met de riemen vast, opdat er geen losgeraakte accessoires in de koffer of camcorder kunnen beschadigen.
**Bewaer een Memory Stick die u niet gebruikt in het bijbehorende doosje.
- B** Camcorder aanbrengen
Plaats de camcorder zoals afgebeeld, met de onderkant van de camcorder tegen het kussen van de schiedingsplaat. Zet de camcorder vooral stevig vast met de riem.
- C** Statief aanbrengen
1 Steek de bijgeleverde statiefbevestigingsriemen door de statiefbevestigingsklemmen.
2 Houid het statief vast en trek de riem aan zodat het stevig vast zit.
- D** Statief losmaken
- E** Bijgeleverde schouderband vastmaken

Opmerkingen
• Als u de zoeker van de videocamera/recorder omhoog hebt gedraaid voor opnemen vanuit een laag oogpunt e.d., klap de zoeker dan eerst terug in de normale stand vóór u de camcorder in de koffer plaatst.
• Zet de draagkoffer niet langdurig in de volle zon, niet te dicht bij een kachel of andere warmtebron en laat de koffer niet achter in een hete ruimte zoals een afgesloten auto in de volle zon.
• Reinig de koffer met een zachte, droge doek. Gebruik geen oplosmiddelen zoals thinner of benzine.
• U kunt de bijgeleverde "3CCD" sticker aanbrengen waar u wilt. Afb. B toont een voorbeeld voor het aanbrengen van de sticker.

Technische gegevens
Afmetingen Ca. 524 × 368 × 244 mm (b/h/H)
Gewicht Ca. 5,8 kg
Bijgeleverd toebehoren Sleutels (2), schouderband (1), statiefbevestigingsriemen (2), etiket (1)
Wijzigingen in ontwerp en technische gegevens voorbehouden, zonder kennisgeving.

